

FORM COMPUTER II





FORM COMPUTER II

Grundschnitte Raglanpullover

Basic patterns raglan sweaters

Patrons pullovers raglan

Afkortingen

I	= rugpand	A	= mm 40 toeren
IIa	= voorpand met ronde halsuitsnijding	B	= mm 40 steken
IIb	= voorpand met V-hals uitsnijding	C	= mm 40 toeren boord
IIIa	= lange mouwen	1	= cm heupwijdte bij de opzet
IIIb	= korte mouwen	2	= cm bovenwijdte cm mouwwijdte (let op, mag alleen worden veranderd wanneer ook de bo- venwijdte wordt veranderd. Dat bete- kent, de helft van de cm toevoegen die u bij de bovenwijdte hebt toegevoegd.)
		3	= cm totale lengte

Minimum afmeting van het proeflapje

Bij veel programma's vindt u de aanwijzing, die er als volgt uitziet:

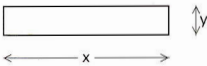
«**mm 40 M** > = **144**», d.w.z., dat het proeflapje van 40 steken voor dit model minstens 144 mm. moet zijn. Wilt u echter tóch de bovenwijdte vergroten, dan moet natuurlijk ook het proeflapje overeenkomstig groter zijn.

Knippergetallen

Voor de betekenis van de knippergetallen 1–5 kunt u de bladzijden 13 en 14 van de handleiding van de FORM COMPUTER raadplegen.

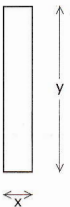
Boordjes voor hals-uitsnijdingen en jaskanten

Voorbeeld 1



U kunt een boord breien dwars of in de lengte, d.w.z. u zet veel steken op en breit weinig toeren (voorbeeld 1) of u zet weinig steken op en breit veel toeren (voorbeeld 2).

Voorbeeld 2



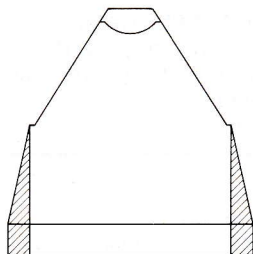
Voor beiden gebruikt u het hiernast aangegeven programma en vermeldt overal waar «x» staat **de maat in cm.** dat uw boordje op die plaats moet hebben.

Bij «y» vermeldt u **de maat in cm.** dat uw boordje daar moet hebben.

80	
100	
	A
	B
4	
1	
	x
38	
4	
1	
	x
6	
6	
	y
0	

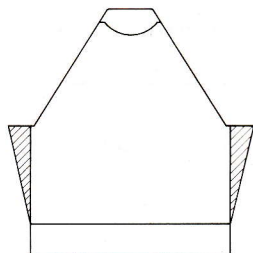
Wat gebeurt er, wanneer u maten verandert?

Letk op: de maat voor de bovenwijdte in het FORM COMPUTER programma is een lichaamsmaat. Bij het grondpatroon kunt u zien met welke maat van het breiwerk dat overeenkomt.



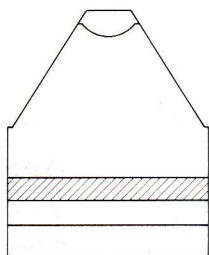
Vergroting van de bovenwijdte bij de opzet:

De pullover wordt aan de onderkant net zoveel cm. wijder, als u heeft toegevoegd aan de aangegeven maat. Wanneer u de bovenwijdte niet vergroot, worden de toegevoegde steken tot aan het armsgat weer geminderd.



Vergroting van de bovenwijdte:

De pullover wordt aan de bovenkant net zoveel cm. wijder, als u heeft toegevoegd aan de aangegeven maat. De toegevoegde steken worden in het armsgat weer geminderd, de schouders blijven dus even breed.



Vergroting of verkleining van de totale lengte:

De pullover wordt tussen boord en armsgat net zoveel cm. verlengd of verkort, als u heeft toegevoegd óf afgetrokken van de aangegeven maat. De hoogte van het armsgat blijft altijd gelijk.

Hoe maakt u uit een pullover een jasje

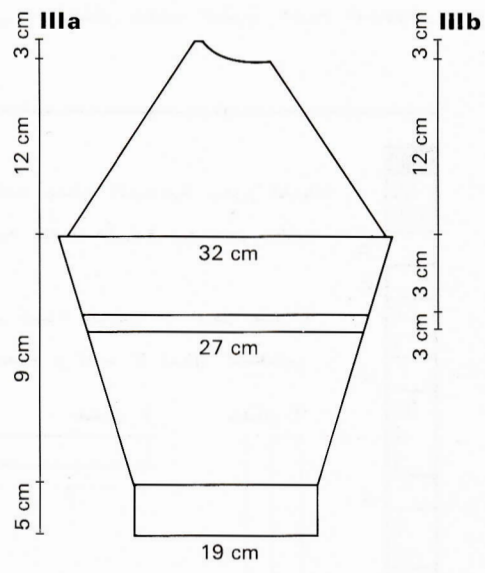
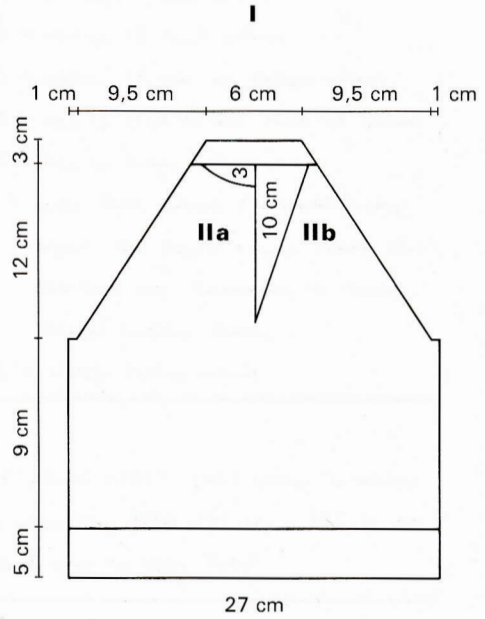
U telt eerst de twee bovenste aantallen voor het programma bij het voorband 256 op. Dan dient u dit aantal in te geven in plaats van het oorspronkelijke getal, bijvoorbeeld 417 in plaats van 161. Aansluitend dient u de met een x gemerkte getallen met de helft te verminderen.

Denk er aan, dat het, al naar gelang u het jasje wenst te dragen, belangrijk kan zijn om het jasje, qua steekgrootte, 1 nummer groter te breien dan voor de pullover.



	I	IIa	IIb	IIIa	IIIb
1	101	101	101	101	101
2	161	161	161	161	161
3					
4					
5	68	68x	68x	48	68
6	45	45	45	3	3
7				3	3
8	195	195	195	195	195
9					
10	7	7	7	7	7
11	4	4	4	4	128
12	38	38	38	38	38
13	68	68x	68x	80	80
14	45	45	45	23	23
15					
16	9	9	9	7	2
17	29	29	29	29	21
18					
19	100	228	228	98	98
20	144	144	144	4	2
21	191	191	191	144	144
22	145	142	142	67	67
23	151	145	145	191	191
24	0	67	67	145	145
25		152	191	151	151
26		146	129	73	73
27		156	10	191	191
28		0	0	142	142
29				145	145
30				184	184
31				131	131
32				186	186
33				129	129
34				188	188
35				131	131
36				0	0

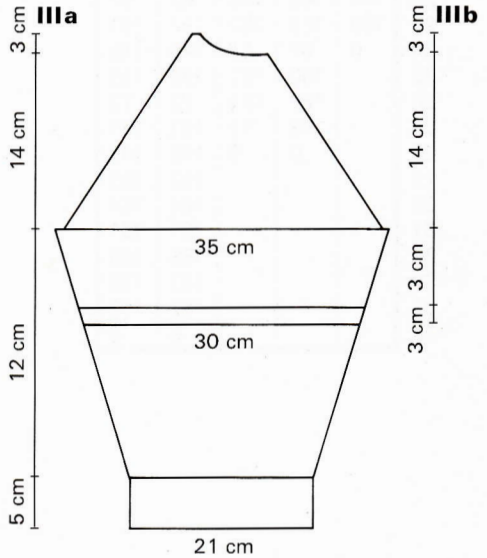
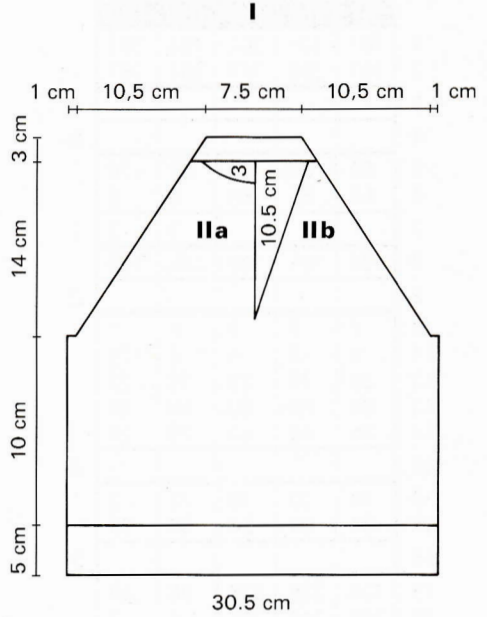
A
B
1
C
2
3





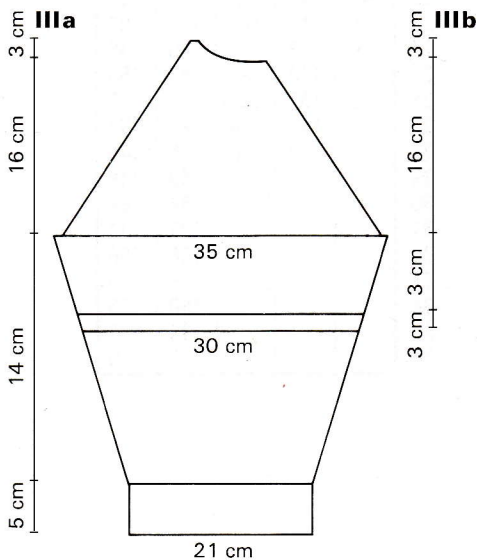
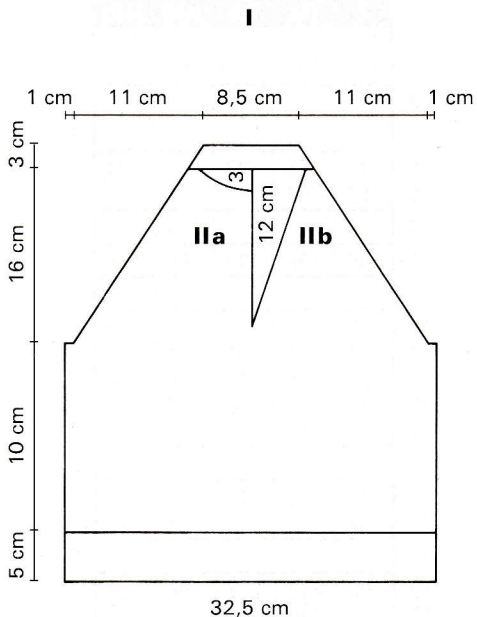
	I	IIa	IIb	IIIa	IIIb
1	101	101	101	101	101
2	161	161	161	161	161
3					
4					
5	76	76x	76x	52	74
6	52	52	52	3	3
7				3	3
8	195	195	195	195	195
9					
10	7	7	7	7	7
11	4	4	4	4	128
12	38	38	38	38	38
13	76	76x	76x	86	86
14	52	52	52	26	26
15					
16	10	10	10	10	2
17	32	32	32	34	23
18					
19	100	228	228	98	98
20	144	144	144	4	2
21	191	191	191	144	144
22	148	145	145	67	67
23	155	149	149	191	191
24	0	67	67	148	148
25		152	191	155	155
26		162	130	73	73
27		148	14	191	191
28		0	0	145	145
29				149	149
30				184	184
31				131	131
32				186	186
33				129	129
34				188	188
35				131	131
36				0	0

A
B
1
C
2
3



	I	IIa	IIb	IIIa	IIIb
1	101	101	101	101	101
2	161	161	161	161	161
3					
4					
5	80	80x	80x	52	74
6	55	55	55	3	3
7				3	3
8	195	195	195	195	195
9					
10	7	7	7	7	7
11	4	4	4	4	128
12	38	38	38	38	38
13	80	80x	80x	86	86
14	55	55	55	28	28
15					
16	10	10	10	12	2
17	34	34	34	38	25
18					
19	100	228	228	98	98
20	144	144	144	4	2
21	191	191	191	144	144
22	149	146	146	67	67
23	159	153	153	191	191
24	0	67	67	149	149
25		160	191	159	159
26		162	131	72	72
27		148	17	191	191
28		0	0	146	146
29				153	153
30				184	184
31				131	131
32				188	188
33				133	133
34				162	162
35				0	0

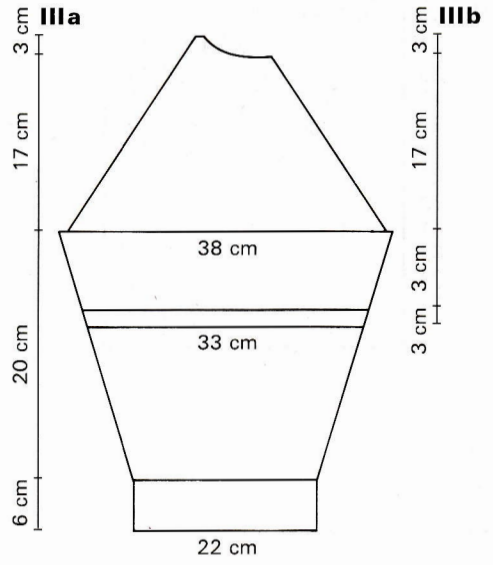
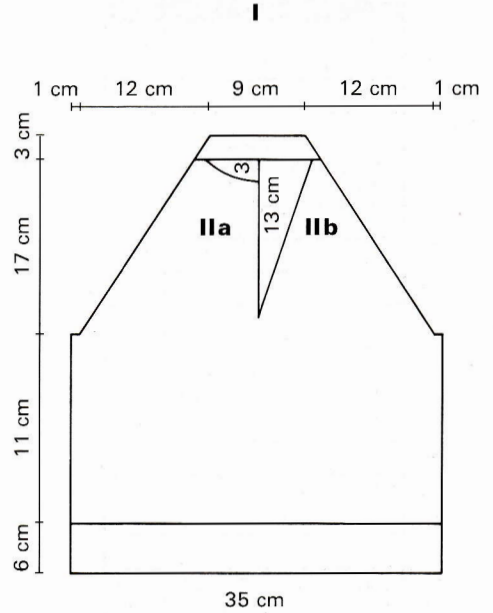
A
B
1
C
2
3





	I	IIa	IIIb	IIIa	IIIb
1	101	101	101	101	101
2	161	161	161	161	161
3					
4					
5	86	86x	86x	54	82
6	58	58	58	3	3
7				3	3
8	195	195	195	195	195
9					
10	7	7	7	7	7
11	6	6	6	6	128
12	38	38	38	38	38
13	86	86x	86x	94	94
14	58	58	58	29	29
15					
16	11	11	11	18	2
17	37	37	37	46	26
18					
19	100	228	228	98	98
20	144	144	144	4	2
21	191	191	191	144	144
22	152	149	149	67	67
23	161	155	155	191	191
24	0	67	67	152	152
25		160	191	161	161
26		162	131	72	72
27		148	19	191	191
28		0	0	149	149
29				155	155
30				184	184
31				131	131
32				188	188
33				135	135
34				162	162
35				0	0

A
B
1
C
2
3





	I	IIa	IIb	IIIa	IIIb
1	101	101	101	101	101
2	161	161	161	161	161
3					
4					
5	90	90x	90x	54	82
6	60	60	60	3	3
7				3	3
8	195	195	195	195	195
9					
10	7	7	7	7	7
11	6	6	6	6	128
12	38	38	38	38	38
13	90	90x	90x	94	94
14	60	60	60	30	30
15					
16	14	14	14	21	2
17	41	41	41	50	27
18					
19	100	228	228	98	98
20	144	144	144	4	2
21	191	191	191	144	144
22	153	150	150	67	67
23	163	157	157	191	191
24	0	67	67	153	153
25		160	191	163	163
26		162	132	72	72
27		156	21	191	191
28		0	0	150	150
29				157	157
30				184	184
31				131	131
32				188	188
33				133	133
34				162	162
35				0	0

A

B

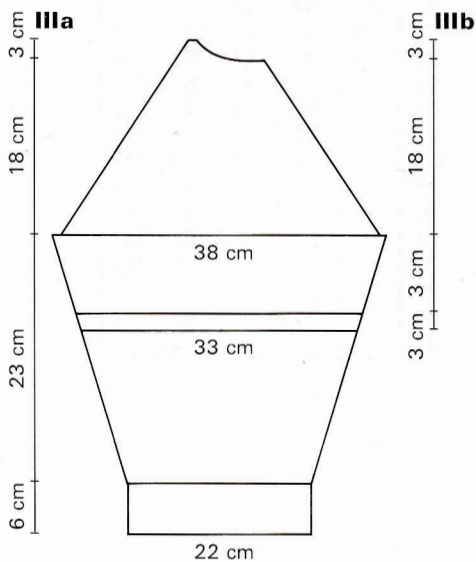
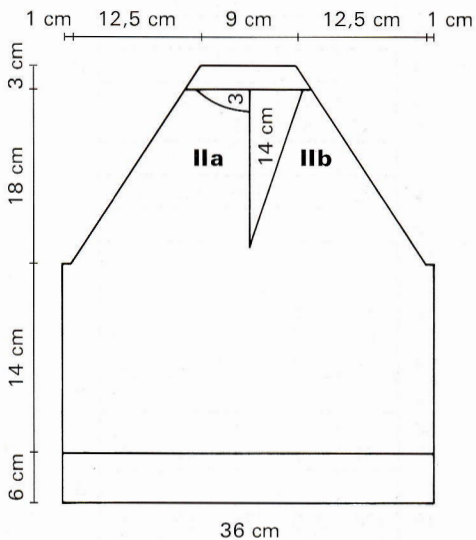
1

C

2

3

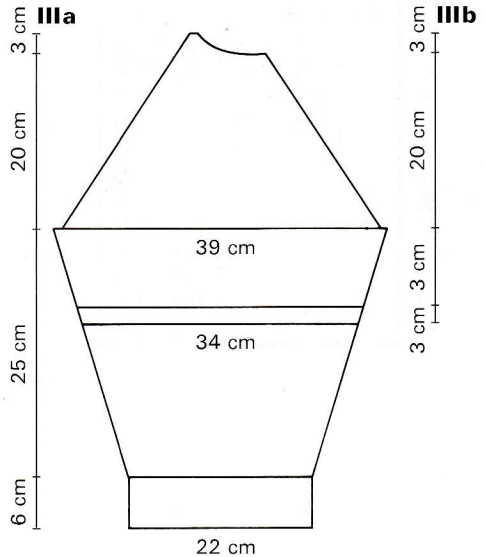
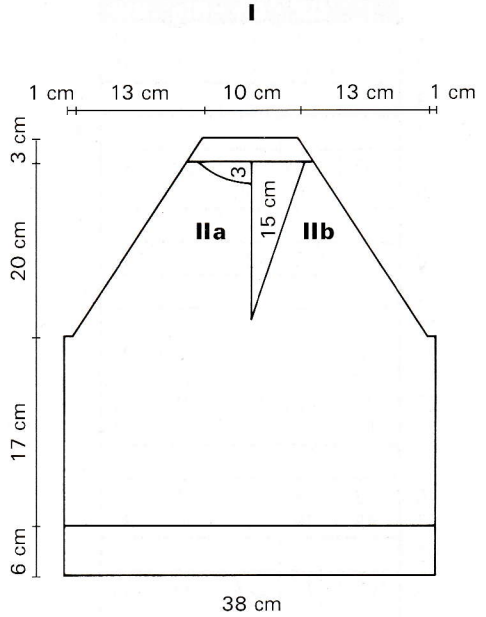
I





	I	IIa	IIb	IIIa	IIIb
1	101	101	101	101	101
2	161	161	161	161	161
3					
4					
5	94	94x	94x	54	84
6	64	64	64	3	3
7				3	3
8	195	195	195	195	195
9					
10	7	7	7	7	7
11	6	6	6	6	128
12	38	38	38	38	38
13	94	94x	94x	96	96
14	64	64	64	32	32
15					
16	17	17	17	23	2
17	46	46	46	55	29
18					
19	100	228	228	98	98
20	144	144	144	4	2
21	191	191	191	144	144
22	154	151	151	67	67
23	167	161	161	191	191
24	0	67	67	154	154
25		176	191	167	167
26		162	133	72	72
27		148	23	191	191
28		0	0	151	151
29				161	161
30				184	184
31				131	131
32				188	188
33				133	133
34				162	162
35				0	0

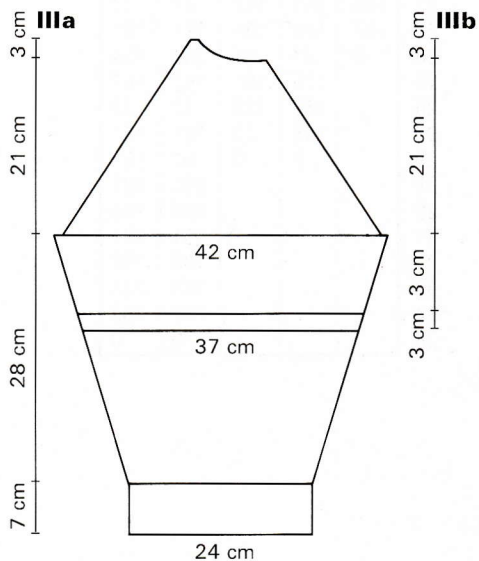
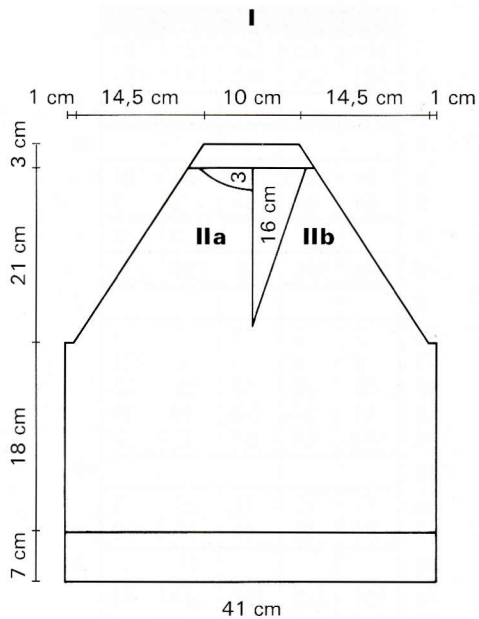
A
B
1
C
2
3





	I	IIa	IIb	IIIa	IIIb
1	101	101	101	101	101
2	161	161	161	161	161
3					
4					
5	102	102x	102x	60	92
6	68	68	68	3	3
7				3	3
8	195	195	195	195	195
9					
10	7	7	7	7	7
11	8	8	8	8	128
12	38	38	38	38	38
13	102	102x	102x	104	104
14	68	68	68	34	34
15					
16	18	18	18	26	2
17	49	49	49	60	30
18					
19	100	228	228	98	98
20	144	144	144	4	2
21	191	191	191	144	144
22	158	154	154	67	67
23	169	163	163	191	191
24	0	67	67	158	158
25		176	191	169	169
26		162	133	72	72
27		156	25	191	191
28		0	0	154	154
29				163	163
30				184	184
31				131	131
32				188	188
33				134	134
34				162	162
35				0	0

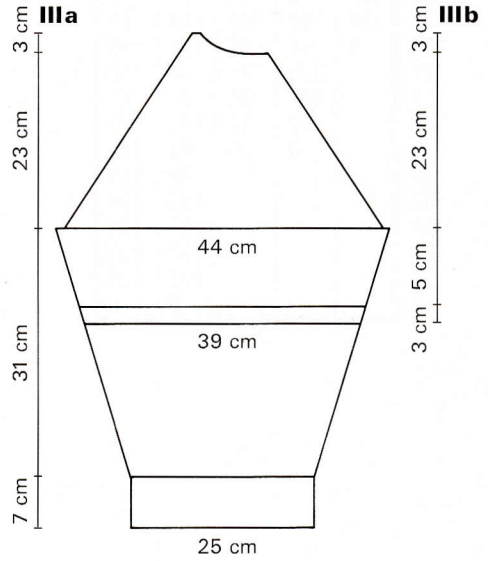
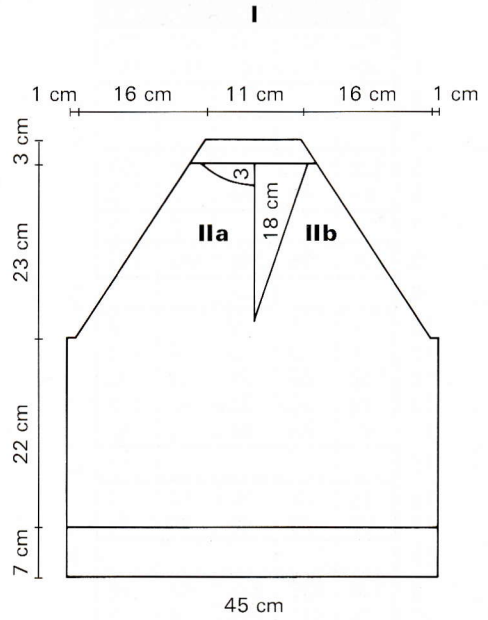
A
B
1
C
2
3





	I	IIa	IIb	IIIa	IIIb
1	101	101	101	101	101
2	161	161	161	161	161
3					
4					
5	112	112x	112x	62	96
6	76	76	76	3	3
7				3	3
8	195	195	195	195	195
9					
10	7	7	7	7	7
11	8	8	8	8	128
12	38	38	38	38	38
13	112	112x	112x	110	110
14	76	76	76	38	38
15					
16	22	22	22	29	4
17	55	55	55	65	34
18					
19	100	228	228	98	98
20	144	144	144	4	2
21	191	191	191	144	144
22	162	158	158	67	67
23	172	167	167	191	191
24	0	67	67	162	162
25		176	191	172	172
26		162	134	72	72
27		164	29	191	191
28		0	0	158	158
29				167	167
30				184	184
31				131	131
32				188	188
33				132	132
34				162	162
35				0	0

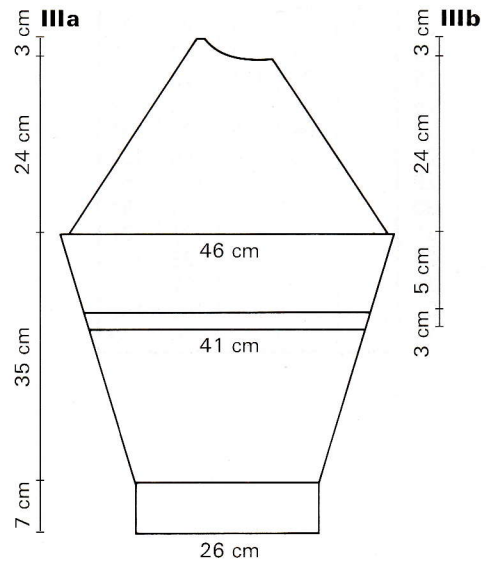
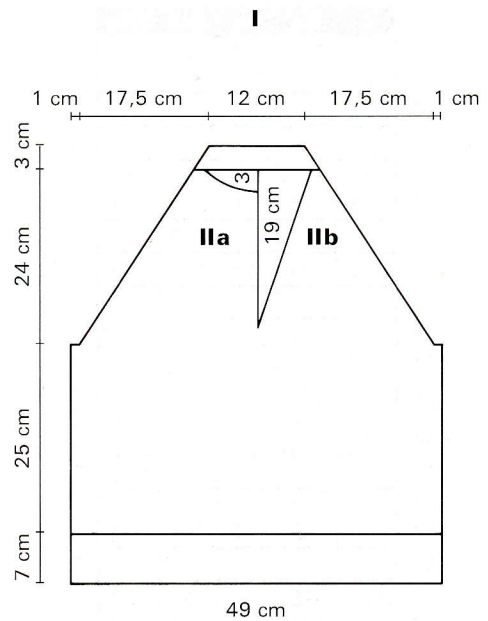
A
B
1
C
2
3





	I	IIa	IIb	IIIa	IIIb
1	101	101	101	101	101
2	161	161	161	161	161
3					
4					
5	122	122x	122x	64	100
6	84	84	84	3	3
7				3	3
8	195	195	195	195	195
9					
10	7	7	7	7	7
11	8	8	8	8	128
12	38	38	38	38	38
13	122	122x	122x	114	114
14	84	84	84	42	42
15					
16	25	25	25	33	4
17	59	59	59	70	35
18					
19	100	228	228	98	98
20	144	144	144	4	2
21	191	191	191	144	144
22	165	162	162	67	67
23	174	169	169	191	191
24	0	67	67	165	165
25		176	191	174	174
26		162	136	71	71
27		172	31	191	191
28		0	0	162	162
29				169	169
30				184	184
31				131	131
32				190	190
33				133	133
34				0	0

A
B
1
C
2
3

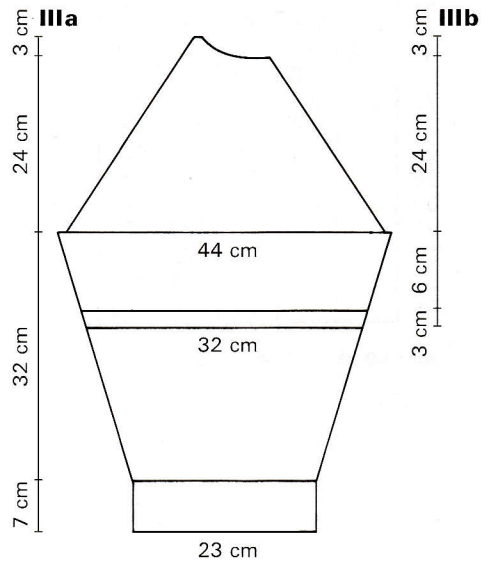
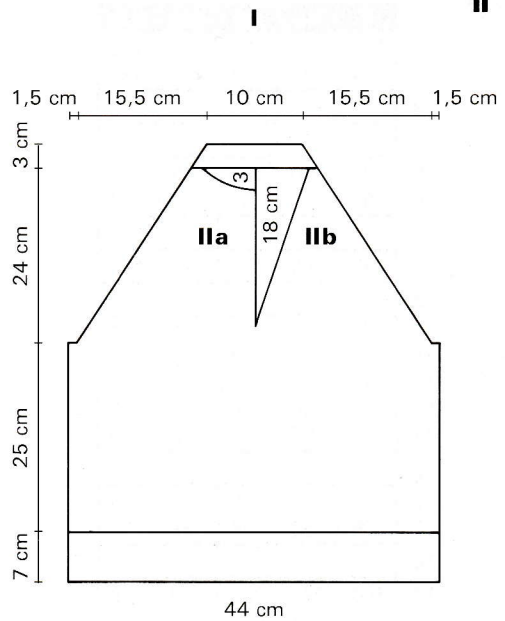




	I	IIa	IIb	IIIa	IIIb
1	108	108	108	108	108
2	184	184	184	184	184
3					
4					
5	96	96x	96x	50	70
6	76	76	76	3	3
7				3	3
8	195	195	195	195	195
9					
10	7	7	7	7	7
11	7	7	7	7	128
12	38	38	38	38	38
13	96	96x	96x	96	96
14	76	76	76	38	38
15					
16	25	25	25	30	4
17	59	59	59	68	38
18					
19	100	228	228	98	98
20	152	152	152	4	4
21	191	191	191	152	152
22	155	150	150	67	67
23	171	165	165	191	191
24	0	67	67	155	155
25		152	191	171	171
26		162	132	71	71
27		164	29	191	191
28		0	0	150	150
29				165	165
30				184	184
31				133	133
32				178	178
33				164	164
34				0	0

mm 40 M > = 99

A
B
1
C
2
3

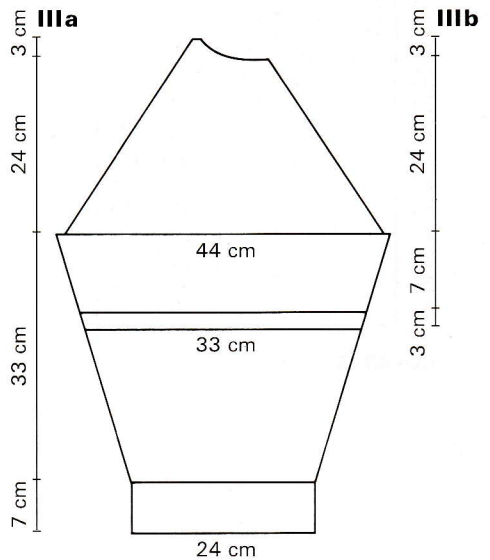
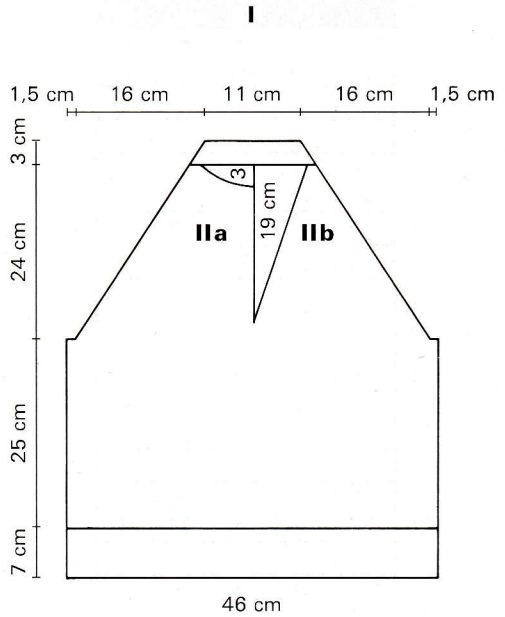




	I	IIa	IIb	IIIa	IIIb
1	108	108	108	108	108
2	184	184	184	184	184
3					
4					
5	100	100x	100x	52	72
6	80	80	80	3	3
7				3	3
8	195	195	195	195	195
9					
10	7	7	7	7	7
11	7	7	7	7	128
12	38	38	38	38	38
13	100	100x	100x	96	96
14	80	80	80	40	40
15					
16	25	25	25	31	5
17	59	59	59	69	39
18					
19	100	228	228	98	98
20	152	152	152	4	4
21	191	191	191	152	152
22	156	151	151	67	67
23	171	165	165	191	191
24	0	67	67	156	156
25		160	191	171	171
26		162	133	71	71
27		164	29	191	191
28		0	0	151	151
29				165	165
30				184	184
31				133	133
32				162	162
33				164	164
34				0	0

mm 40 M > = 104

A
B
1
C
2
3

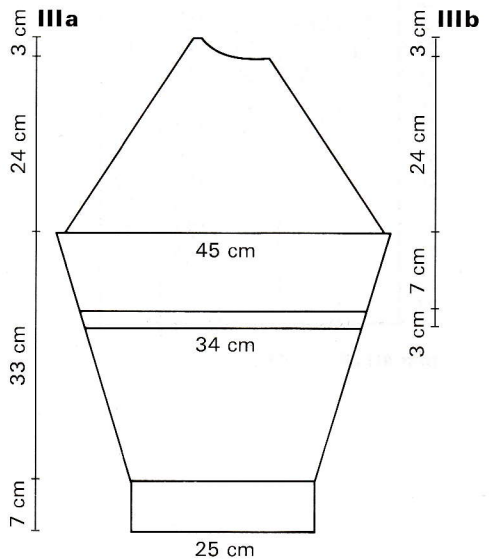
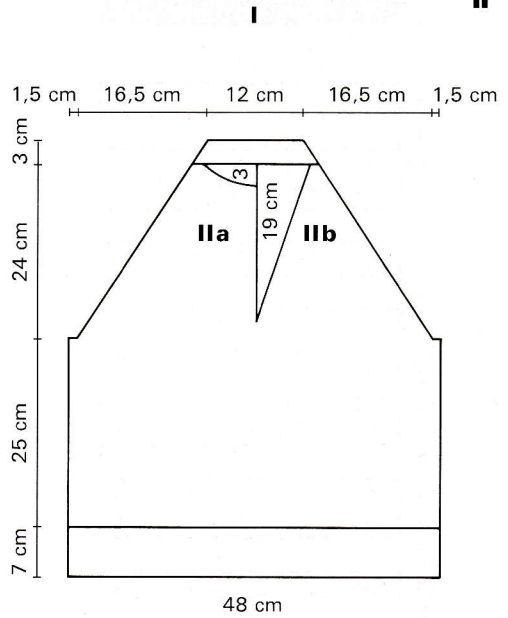




	I	IIa	IIIb	IIIa	IIIb
1	108	108	108	108	108
2	184	184	184	184	184
3					
4					
5	104	104x	104x	54	74
6	84	84	84	3	3
7				3	3
8	195	195	195	195	195
9					
10	7	7	7	7	7
11	7	7	7	7	128
12	38	38	38	38	38
13	104	104x	104x	98	98
14	84	84	84	42	42
15					
16	25	25	25	31	5
17	59	59	59	69	39
18					
19	100	228	228	98	98
20	152	152	152	4	4
21	191	191	191	152	152
22	157	152	152	67	67
23	171	165	165	191	191
24	0	67	67	157	157
25		168	191	171	171
26		162	134	71	71
27		164	29	191	191
28		0	0	152	152
29				165	165
30				184	184
31				133	133
32				162	162
33				164	164
34				0	0

mm 40 M > = 108

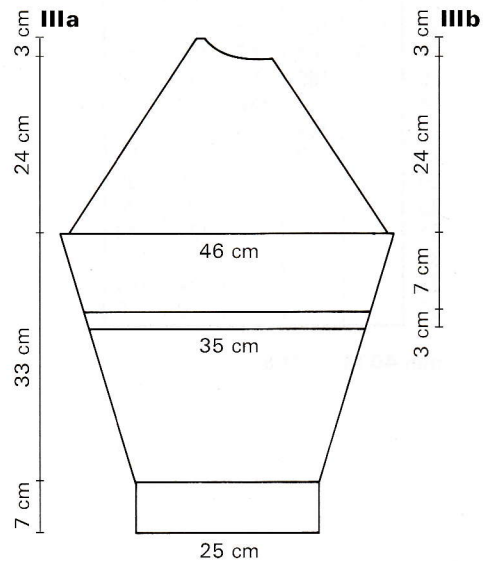
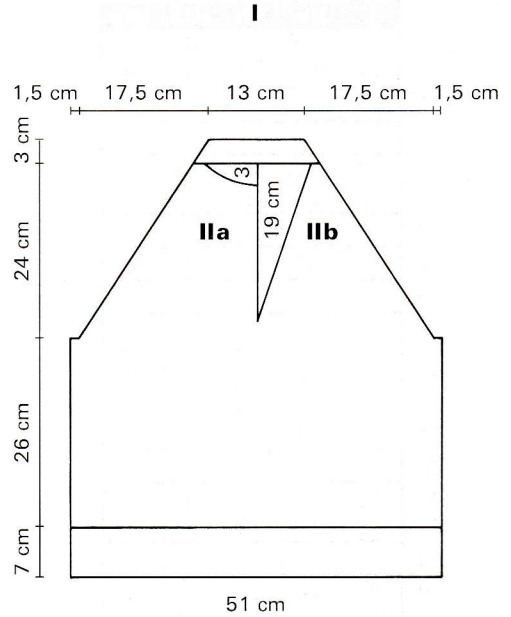
A
B
1
C
2
3





	I	IIa	IIb	IIIa	IIIb
1	108	108	108	108	108
2	184	184	184	184	184
3					
4					
5	110	110x	110x	54	76
6	88	88	88	3	3
7				3	3
8	195	195	195	195	195
9					
10	7	7	7	7	7
11	7	7	7	7	128
12	38	38	38	38	38
13	110	110x	110x	100	100
14	88	88	88	44	44
15					
16	26	26	26	31	5
17	60	60	60	69	39
18					
19	100	228	228	98	98
20	152	152	152	4	4
21	191	191	191	152	152
22	159	154	154	67	67
23	171	165	165	191	191
24	0	67	67	159	159
25		176	191	171	171
26		162	135	71	71
27		164	29	191	191
28		0	0	154	154
29				165	165
30				184	184
31				131	131
32				162	162
33				164	164
34				0	0

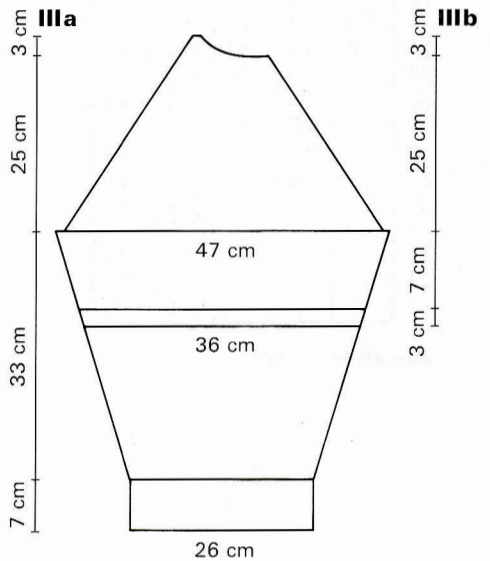
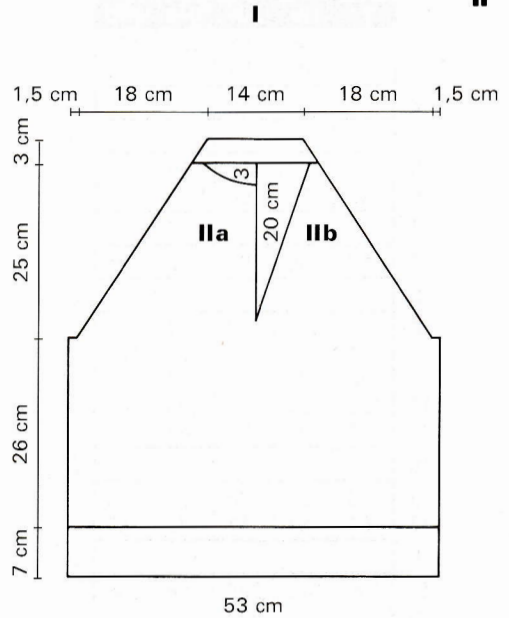
mm 40 M > = 115





	I	IIa	IIb	IIIa	IIIb	
1	108	108	108	108	108	
2	184	184	184	184	184	
3						A
4						B
5	116	116x	115x	56	78	
6	92	92	92	3	3	
7				3	3	1
8	195	195	195	195	195	
9						C
10	7	7	7	7	7	
11	7	7	7	7	128	
12	38	38	38	38	38	
13	116	116x	116x	102	102	
14	92	92	92	46	46	
15						2
16	26	26	26	31	5	
17	61	61	61	70	40	
18						3
19	100	228	228	98	98	
20	152	152	152	4	4	
21	191	191	191	152	152	
22	161	156	156	67	67	
23	173	167	167	191	191	
24	0	68	67	161	161	
25		184	191	173	173	
26		128	136	71	71	
27		162	31	191	191	
28		164	0	156	156	
29		0		167	167	
30				184	184	
31				129	129	
32				162	162	
33				164	164	
34				0	0	

mm 40 M > = 120

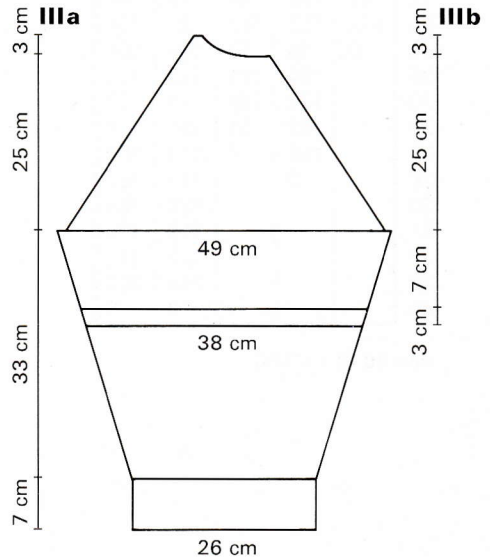
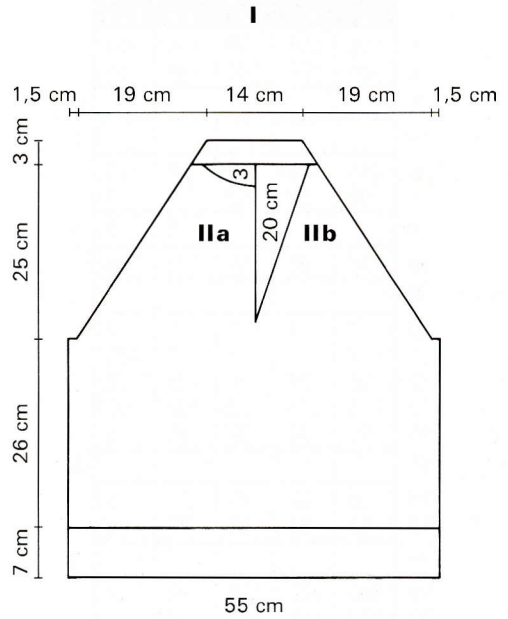




	I	IIa	IIb	IIIa	IIIb
1	108	108	108	108	108
2	184	184	184	184	184
3					
4					
5	120	120x	120x	56	82
6	96	96	96	3	3
7				3	3
8	195	195	195	195	195
9					
10	7	7	7	7	7
11	7	7	7	7	128
12	38	38	38	38	38
13	120	120x	120x	106	106
14	96	96	96	48	48
15					
16	26	26	26	31	5
17	61	61	61	70	40
18					
19	100	228	228	98	98
20	152	152	152	4	4
21	191	191	191	152	152
22	163	158	158	67	67
23	173	167	167	191	191
24	0	68	67	163	163
25		184	191	173	173
26		128	136	71	71
27		162	31	191	191
28		164	0	158	158
29		0		167	167
30				184	184
31				129	129
32				162	162
33				164	164
34				0	0

mm 40 M > = 124

A
B
1
C
2
3

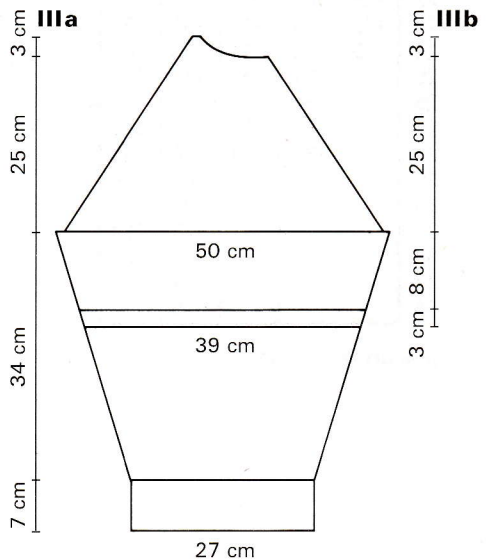
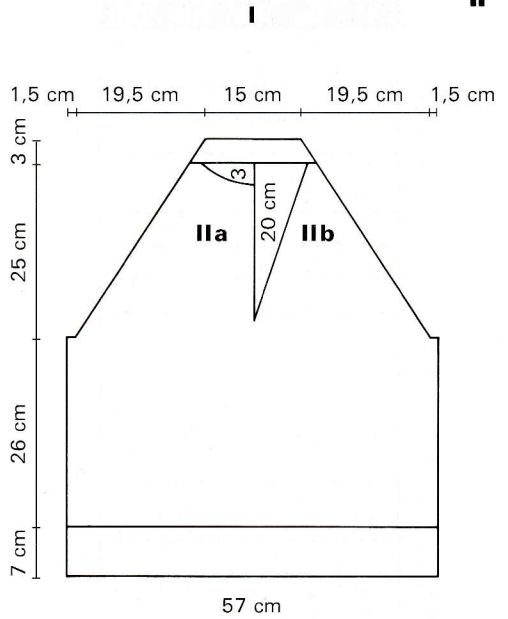




	I	IIa	IIb	IIIa	IIIb
1	108	108	108	108	108
2	184	184	184	184	184
3					
4					
5	124	124x	124x	58	84
6	100	100	100	3	3
7				3	3
8	195	195	195	195	195
9					
10	7	7	7	7	7
11	7	7	7	7	128
12	38	38	38	38	38
13	124	124x	124x	108	108
14	100	100	100	50	50
15					
16	26	26	26	32	6
17	61	61	61	71	41
18					
19	100	228	228	98	98
20	152	152	152	4	4
21	191	191	191	152	152
22	164	159	159	67	67
23	173	167	167	191	191
24	0	68	67	164	164
25		184	191	173	173
26		129	137	71	71
27		162	31	191	191
28		164	0	159	159
29		0		167	167
30				184	184
31				129	129
32				162	162
33				164	164
34				0	0

mm 40 M > = 129

A
B
1
C
2
3





46

	I	IIa	IIb	IIIa	IIIb
1	108	108	108	108	108
2	184	184	184	184	184
3					
4					
5	128	128x	128x	58	86
6	104	104	104	3	3
7				3	3
8	195	195	195	195	195
9					
10	7	7	7	7	7
11	7	7	7	7	128
12	38	38	38	38	38
13	128	128x	128x	110	110
14	104	104	104	52	52
15					
16	26	26	26	32	6
17	62	62	62	72	42
18					
19	100	228	228	98	98
20	152	152	152	4	4
21	191	191	191	152	152
22	165	160	160	67	67
23	175	169	169	191	191
24	0	68	67	165	165
25		184	191	175	175
26		130	138	71	71
27		162	33	191	191
28		164	0	160	160
29		0		169	169
30				184	184
31				129	129
32				162	162
33				164	164
34				0	0

mm 40 M > = 133

A

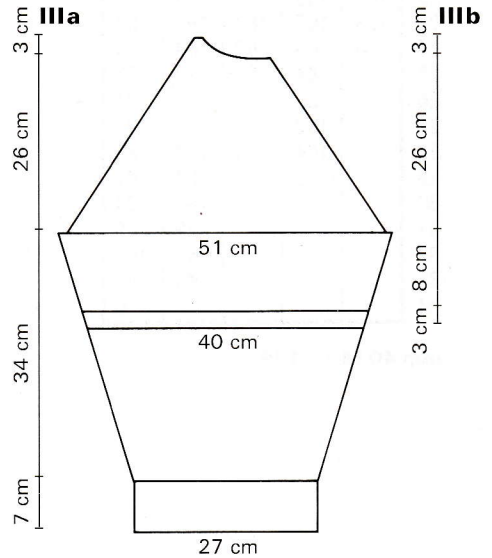
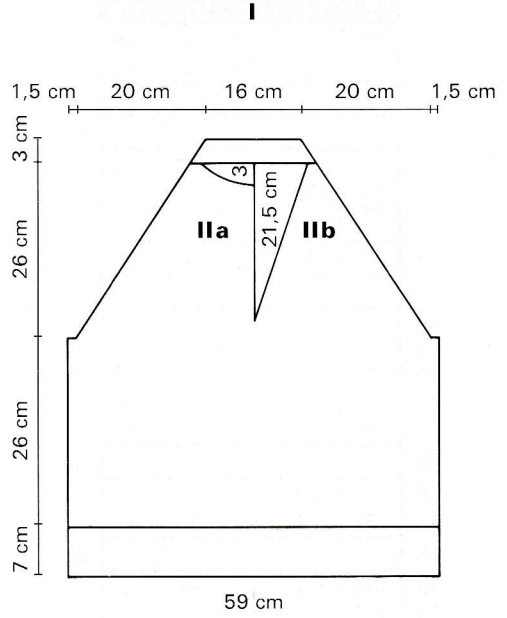
B

1

C

2

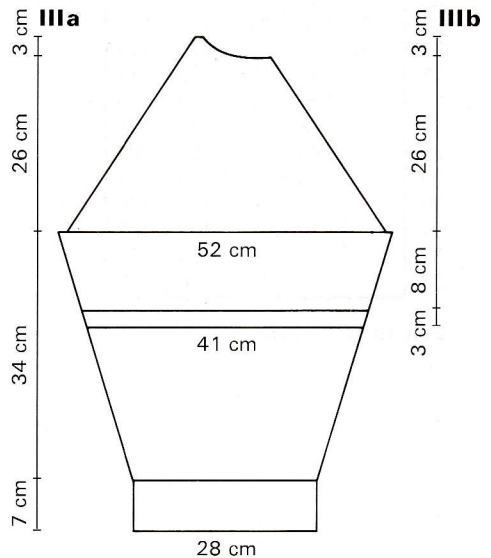
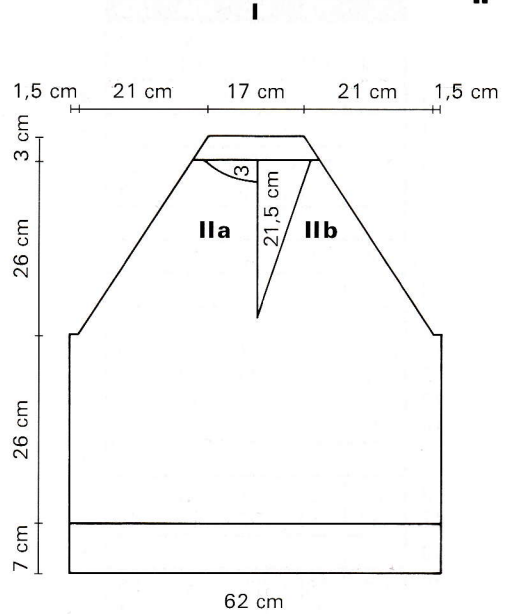
3





	I	IIa	IIb	IIIa	IIIb	
1	108	108	108	108	108	
2	184	184	184	184	184	
3						A
4						B
5	134	134x	134x	60	90	
6	110	110	110	3	3	
7				3	3	1
8	195	195	195	195	195	
9						C
10	7	7	7	7	7	
11	7	7	7	7	128	
12	38	38	38	38	38	
13	134	134x	134x	114	114	
14	110	110	110	55	55	
15						2
16	26	26	26	32	6	
17	62	62	62	72	42	
18						3
19	100	228	228	98	98	
20	152	152	152	4	4	
21	191	191	191	152	152	
22	167	162	162	67	67	
23	175	169	169	191	191	
24	0	68	67	167	167	
25		184	191	175	175	
26		129	139	71	71	
27		178	33	191	191	
28		164	0	162	162	
29		0		169	169	
30				184	184	
31				129	129	
32				162	162	
33				164	164	
34				0	0	

mm 40 M >= 140



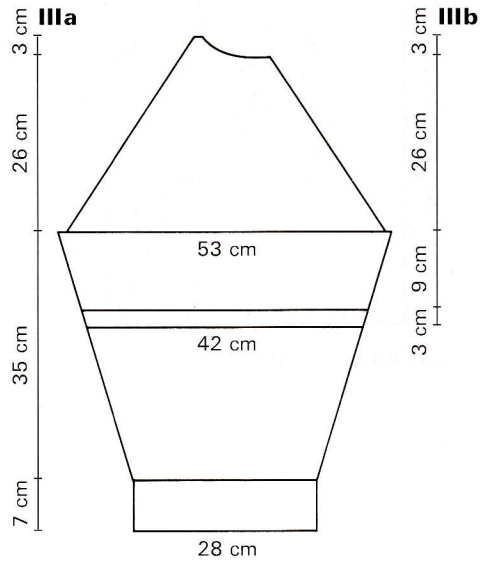
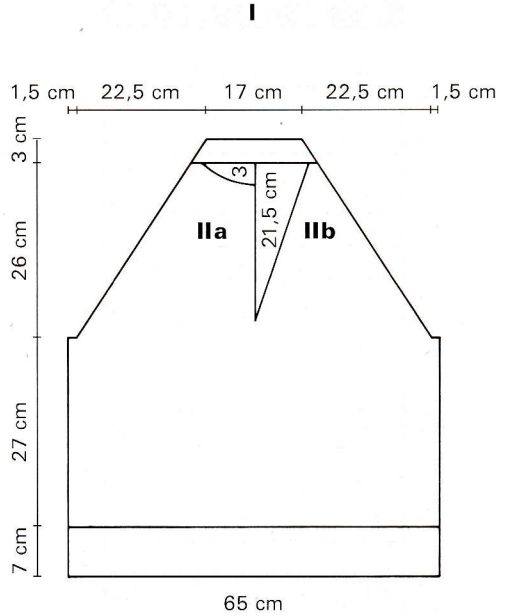


50

	I	IIa	IIb	IIIa	IIIb
1	108	108	108	108	108
2	184	184	184	184	184
3					
4					
5	142	142x	142x	60	92
6	116	116	116	3	3
7				3	3
8	195	195	195	195	195
9					
10	7	7	7	7	7
11	7	7	7	7	128
12	38	38	38	38	38
13	142	142x	142x	116	116
14	116	116	116	58	58
15					
16	27	27	27	33	7
17	63	63	63	73	43
18					
19	100	228	228	98	98
20	152	152	152	4	4
21	191	191	191	152	152
22	170	165	165	67	67
23	175	169	169	191	191
24	0	68	67	170	170
25		184	191	175	175
26		130	140	70	70
27		178	33	191	191
28		164	0	165	165
29		0		169	169
30				160	160
31				162	162
32				164	164
33				0	0

mm 40 M > = 146

A
B
1
C
2
3

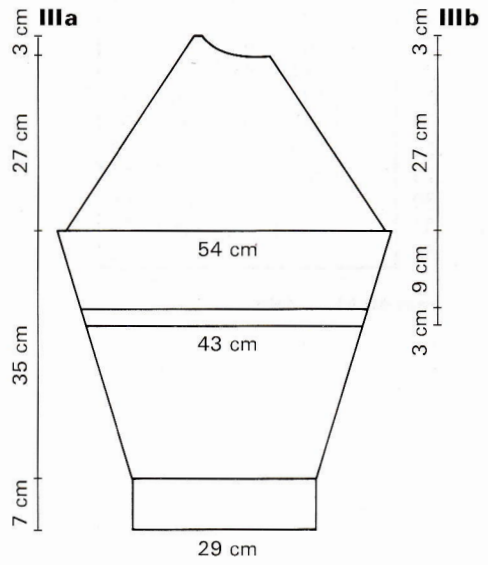
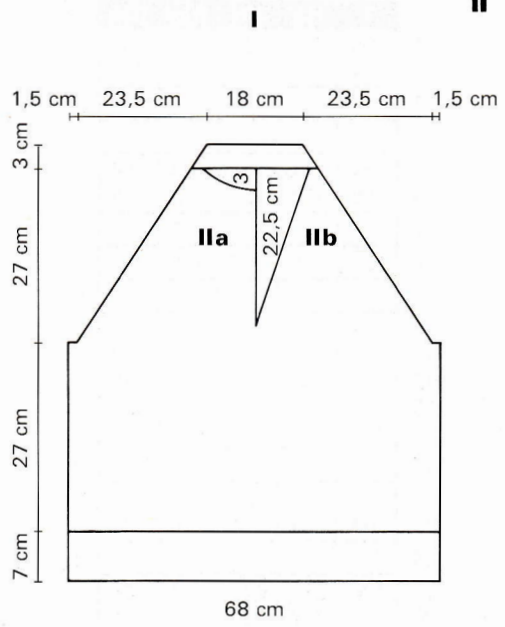




	I	IIa	IIb	IIIa	IIIb
1	108	108	108	108	108
2	184	184	184	184	184
3					
4					
5	148	148x	148x	64	94
6	122	122	122	3	3
7				3	3
8	195	195	195	195	195
9					
10	7	7	7	7	7
11	7	7	7	7	128
12	38	38	38	38	38
13	148	148x	148x	118	118
14	122	122	122	61	61
15					
16	27	27	27	33	7
17	64	64	64	74	44
18					
19	100	228	228	98	98
20	152	152	152	4	4
21	191	191	191	152	152
22	172	167	167	67	67
23	177	171	171	191	191
24	0	68	67	172	172
25		184	191	177	177
26		131	141	69	69
27		178	35	191	191
28		164	0	167	167
29		0		171	171
30				160	160
31				182	182
32				0	0

mm 40 M > = 153

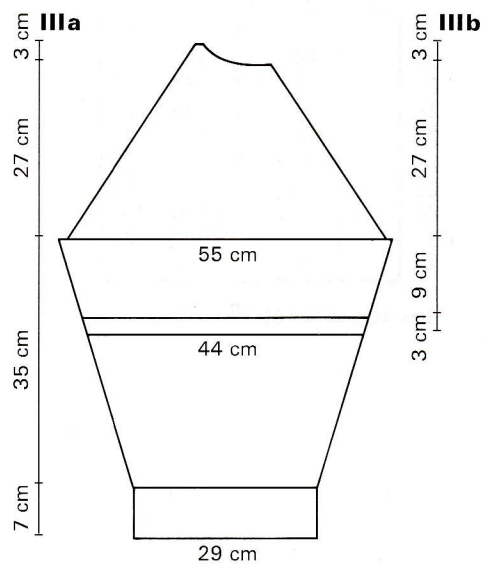
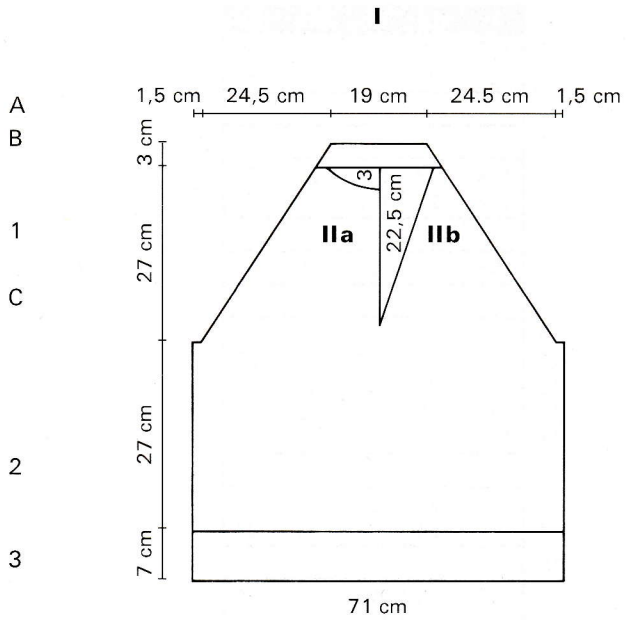
A
B
1
C
2
3





	I	IIa	IIb	IIIa	IIIb
1	108	108	108	108	108
2	184	184	184	184	184
3					
4					
5	154	154x	154x	64	96
6	128	128	128	3	3
7				3	3
8	195	195	195	195	195
9					
10	7	7	7	7	7
11	7	7	7	7	128
12	38	38	38	38	38
13	154	154x	154x	120	120
14	128	128	128	64	64
15					
16	27	27	27	33	7
17	64	64	64	74	44
18					
19	100	228	228	98	98
20	152	152	152	4	4
21	191	191	191	152	152
22	174	169	169	67	67
23	177	171	171	191	191
24	0	69	67	174	174
25		184	191	177	177
26		130	142	69	69
27		186	35	191	191
28		129	0	169	169
29		164		171	171
30		0		168	168
31				158	158
32				0	0

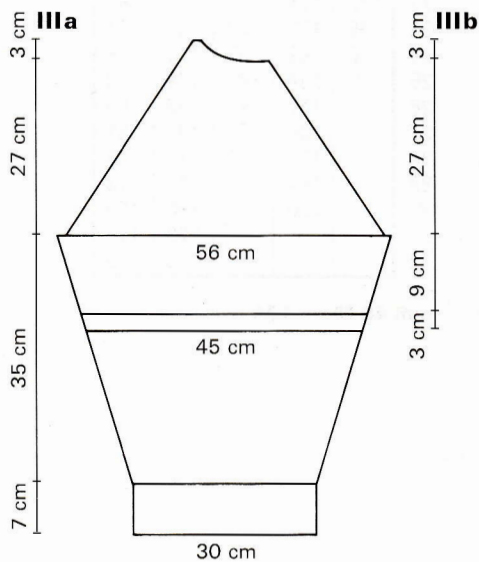
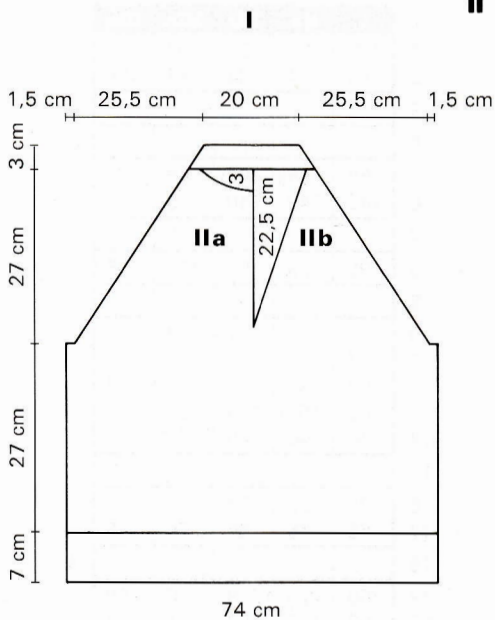
mm 40 M > = 160





	I	IIa	IIb	IIIa	IIIb	
1	108	108	108	108	108	
2	184	184	184	184	184	
3						A
4						B
5	160	160x	160x	66	98	
6	134	134	134	3	3	
7				3	3	1
8	195	195	195	195	195	
9						C
10	7	7	7	7	7	
11	7	7	7	7	128	
12	38	38	38	38	38	
13	160	160x	160x	122	122	
14	134	134	134	67	67	
15						2
16	27	27	27	33	7	
17	64	64	64	74	44	
18						3
19	100	228	228	98	98	
20	152	152	152	4	4	
21	191	191	191	152	152	
22	176	171	171	67	67	
23	177	171	171	191	191	
24	0	69	67	176	176	
25		184	191	177	177	
26		129	143	69	69	
27		186	35	191	191	
28		131	0	171	171	
29		164		171	171	
30		0		152	152	
31				158	158	
32				0	0	

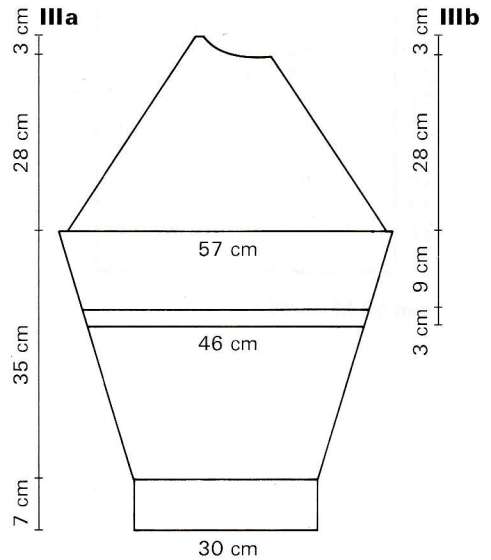
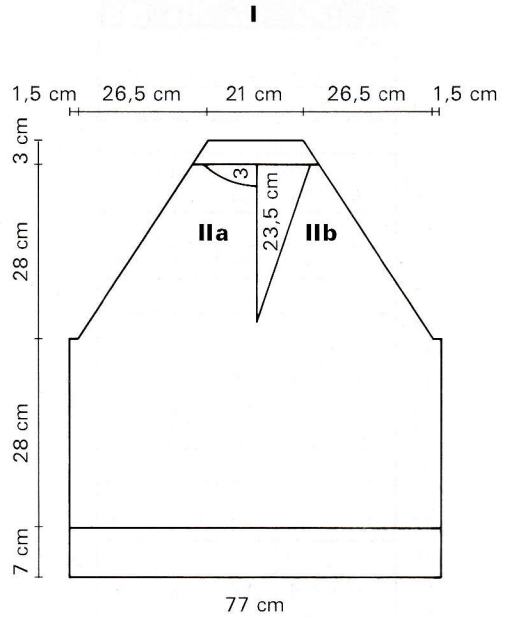
mm 40 M > = 167





	I	IIa	IIb	IIIa	IIIb
1	108	108	108	108	108
2	184	184	184	184	184
3					
4					
5	168	168x	168x	66	100
6	140	140	140	3	3
7				3	3
8	195	195	195	195	195
9					
10	7	7	7	7	7
11	7	7	7	7	128
12	38	38	38	38	38
13	168	168x	168x	124	124
14	140	140	140	70	70
15					
16	28	28	28	33	7
17	66	66	66	75	45
18					
19	100	228	228	98	98
20	152	152	152	4	4
21	191	191	191	152	152
22	179	174	174	67	67
23	179	173	173	191	191
24	0	69	67	178	178
25		184	191	179	179
26		130	144	69	69
27		186	37	191	191
28		131	0	173	173
29		164		173	173
30		0		190	190
31				128	128
32				0	0

mm 40 M > = 174

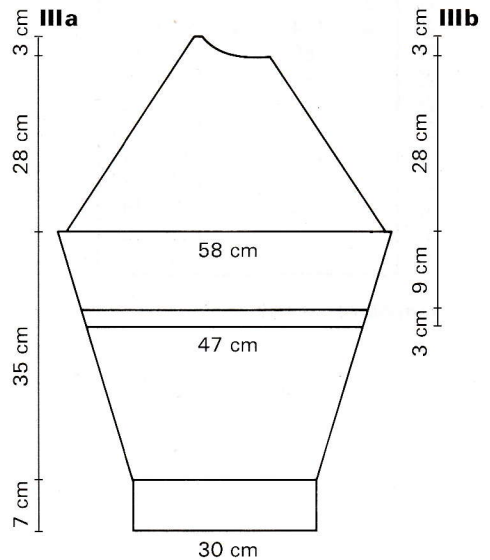
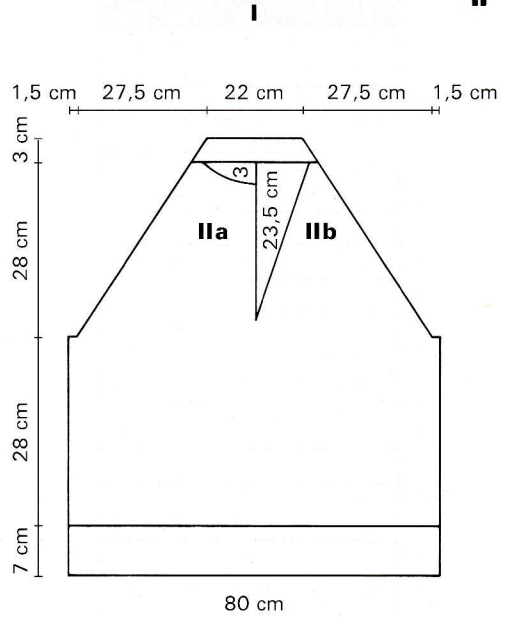




	I	IIa	IIb	IIIa	IIIb
1	108	108	108	108	108
2	184	184	184	184	184
3					
4					
5	174	174x	174x	66	102
6	146	146	146	3	3
7				3	3
8	195	195	195	195	195
9					
10	7	7	7	7	7
11	7	7	7	7	128
12	38	38	38	38	38
13	174	174x	174x	126	126
14	146	146	146	73	73
15					
16	28	28	28	33	7
17	66	66	66	75	45
18					
19	100	228	228	98	98
20	152	152	152	4	4
21	191	191	191	152	152
22	181	176	176	67	67
23	179	173	173	191	191
24	0	69	67	179	179
25		184	191	179	179
26		131	145	69	69
27		186	37	191	191
28		131	0	174	174
29		164		173	173
30		0		190	190
31				128	128
32				0	0

mm 40 M > = 180

A
B
1
C
2
3

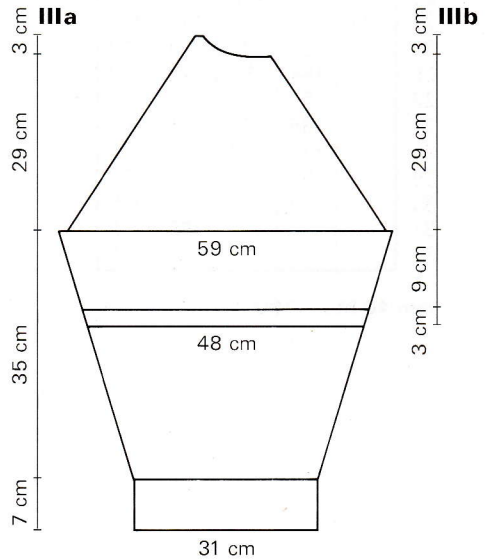
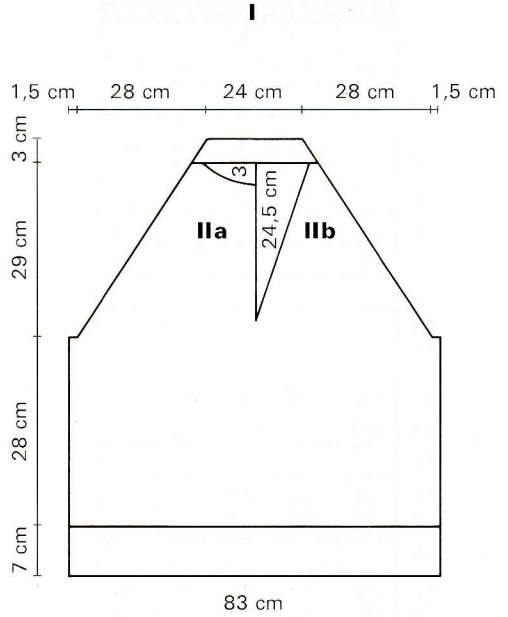




	I	IIa	IIb	IIIa	IIIb
1	108	108	108	108	108
2	187	187	187	187	187
3					
4					
5	178	178x	178x	66	104
6	152	152	152	3	3
7				3	3
8	195	195	195	195	195
9					
10	7	7	7	7	7
11	7	7	7	7	128
12	38	38	38	38	38
13	178	178x	178x	126	126
14	152	152	152	76	76
15					
16	28	28	28	33	7
17	67	67	67	76	46
18					
19	100	228	228	98	98
20	152	152	152	4	4
21	191	191	191	152	152
22	181	176	176	67	67
23	180	174	174	191	191
24	0	69	67	179	179
25		184	191	179	179
26		131	147	69	69
27		186	38	191	191
28		133	0	174	174
29		164		174	174
30		0		190	190
31				128	128
32				0	0

mm 40 M > = 187

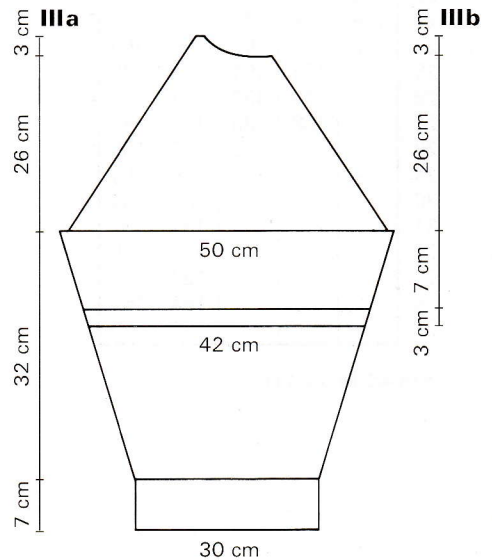
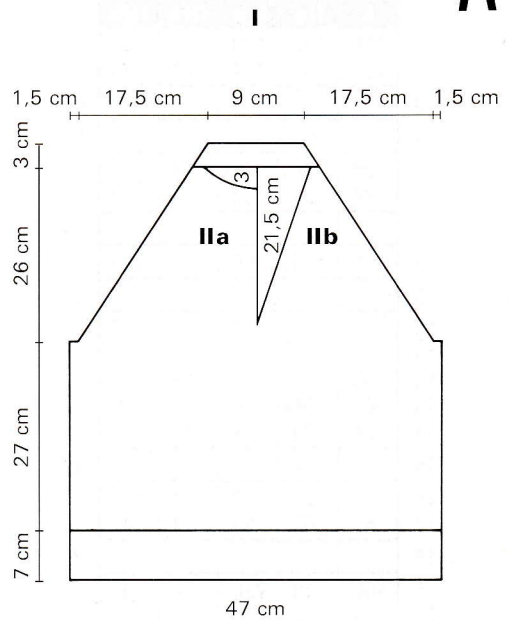
A
B
1
C
2
3





	I	IIa	IIb	IIIa	IIIb
1	108	108	108	108	108
2	184	184	184	184	184
3					
4					
5	102	102x	102x	66	92
6	80	80	80	3	3
7				3	3
8	195	195	195	195	195
9					
10	7	7	7	7	7
11	7	7	7	7	128
12	38	38	38	38	38
13	102	102x	102x	108	108
14	80	80	80	40	40
15					
16	27	27	27	30	5
17	63	63	63	70	41
18					
19	100	228	228	98	98
20	152	152	152	4	4
21	191	191	191	152	152
22	159	154	154	67	67
23	175	169	169	191	191
24	0	67	67	159	159
25		168	191	175	175
26		146	131	72	72
27		158	33	191	191
28		0	0	154	154
29				169	169
30				184	184
31				131	131
32				186	186
33				133	133
34				164	164
35				0	0

mm 40 M > = 106





	I	IIa	IIb	IIIa	IIIb
1	108	108	108	108	108
2	184	184	184	184	184
3					
4					
5	106	106x	106x	68	94
6	84	84	84	3	3
7				3	3
8	195	195	195	195	195
9					
10	7	7	7	7	7
11	7	7	7	7	128
12	38	38	38	38	38
13	106	106x	106x	110	110
14	84	84	84	42	42
15					
16	27	27	27	31	6
17	63	63	63	71	42
18					
19	100	228	228	98	98
20	152	152	152	4	4
21	191	191	191	152	152
22	160	155	155	67	67
23	175	169	169	191	191
24	0	67	67	160	160
25		176	191	175	175
26		146	132	72	72
27		158	33	191	191
28		0	0	155	155
29				169	169
30				184	184
31				131	131
32				186	186
33				133	133
34				164	164
35				0	0

mm 40 M > = 111

A

B

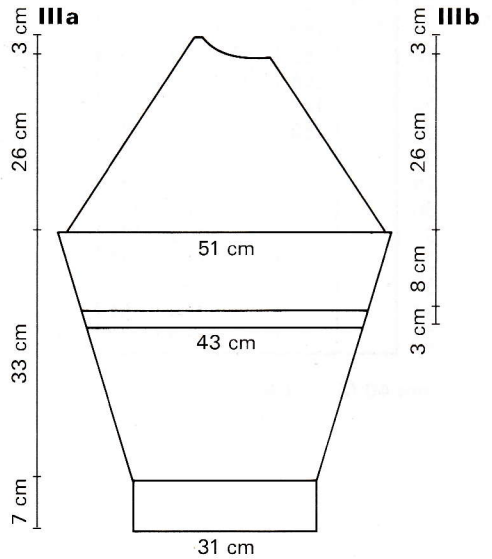
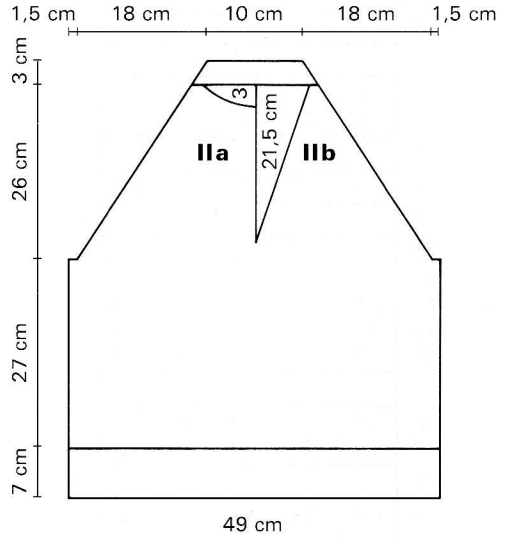
1

C

2

3

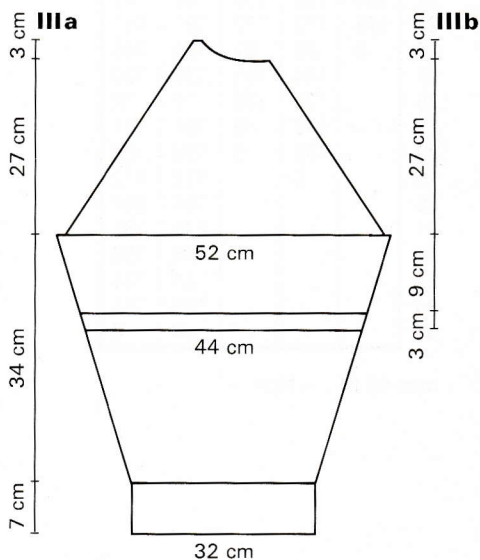
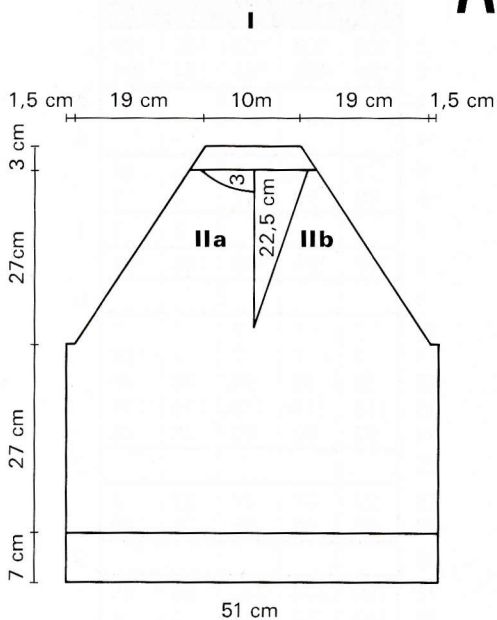
I





	I	IIa	IIb	IIIa	IIIb
1	108	108	108	108	108
2	184	184	184	184	184
3					
4					
5	110	110x	110x	70	96
6	88	88	88	3	3
7				3	3
8	195	195	195	195	195
9					
10	7	7	7	7	7
11	7	7	7	7	128
12	38	38	38	38	38
13	110	110x	110x	114	114
14	88	88	88	44	44
15					
16	27	27	27	32	7
17	64	64	64	73	44
18					
19	100	228	228	98	98
20	152	152	152	4	4
21	191	191	191	152	152
22	162	157	157	67	67
23	177	171	171	191	191
24	0	67	67	162	162
25		176	191	177	177
26		146	132	72	72
27		158	35	191	191
28		0	0	157	157
29				171	171
30				184	184
31				131	131
32				186	186
33				133	133
34				164	164
35				0	0

mm 40 M > = 115

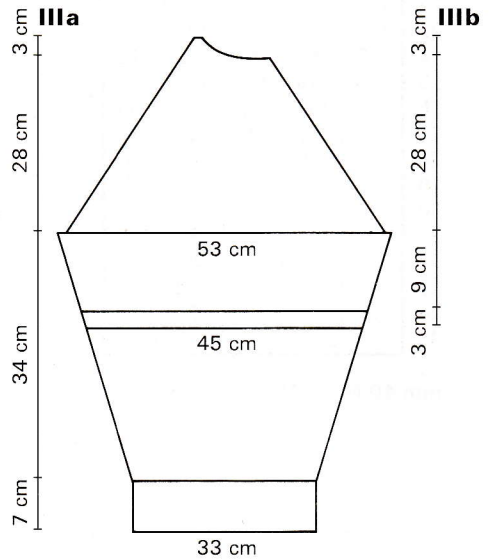
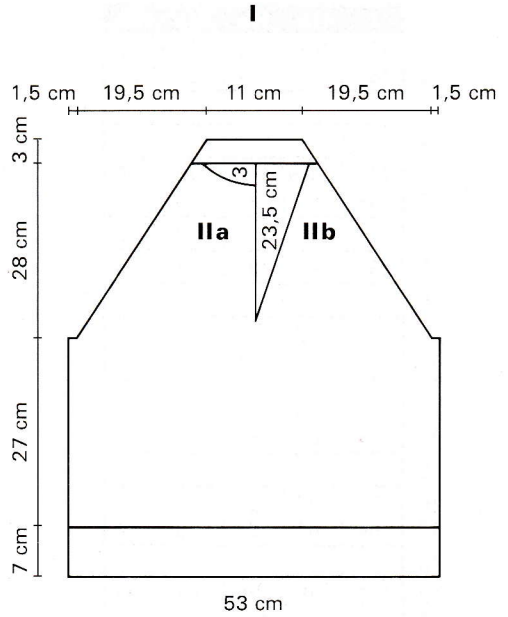




	I	IIa	IIb	IIIa	IIIb
1	108	108	108	108	108
2	184	184	184	184	184
3					
4					
5	116	116x	116x	72	98
6	92	92	92	3	3
7				3	3
8	195	195	195	195	195
9					
10	7	7	7	7	7
11	7	7	7	7	128
12	38	38	38	38	38
13	116	116x	116x	116	116
14	92	92	92	46	46
15					
16	27	27	27	32	7
17	65	65	65	74	45
18					
19	100	228	228	98	98
20	152	152	152	4	4
21	191	191	191	152	152
22	164	159	159	67	67
23	178	172	172	191	191
24	0	68	67	164	164
25		184	191	178	178
26		128	133	72	72
27		146	36	191	191
28		158	0	159	159
29		0		172	172
30				184	184
31				131	131
32				186	186
33				131	131
34				164	164
35				0	0

mm 40 M > = 120

A
B
1
C
2
3

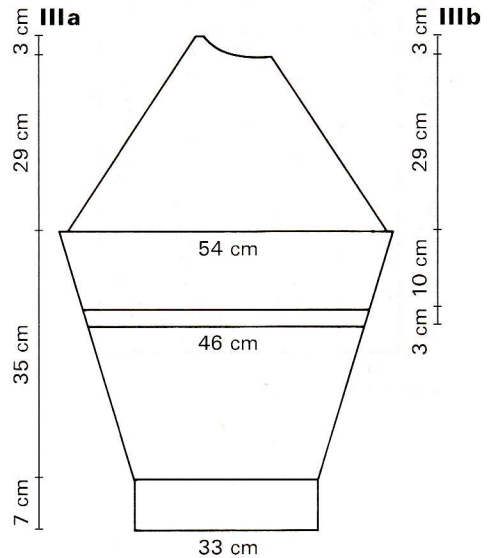
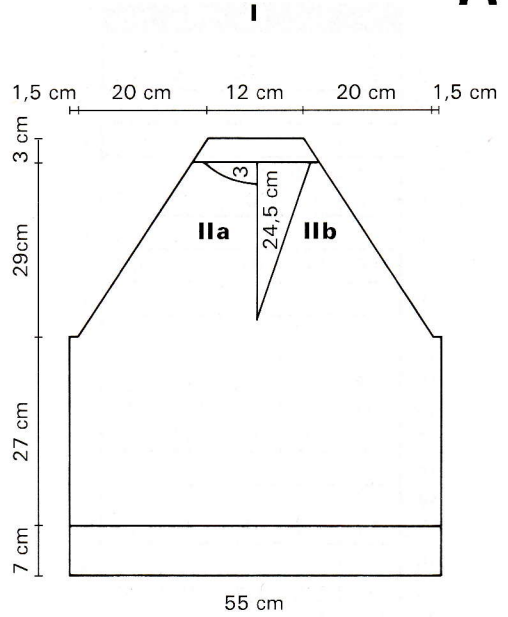




	I	IIa	IIb	IIIa	IIIb
1	108	108	108	108	108
2	184	184	184	184	184
3					
4					
5	120	120x	120x	72	100
6	96	96	96	3	3
7				3	3
8	195	195	195	195	195
9					
10	7	7	7	7	7
11	7	7	7	7	128
12	38	38	38	38	38
13	120	120x	120x	118	118
14	96	96	96	48	48
15					
16	27	27	27	33	8
17	66	66	66	76	47
18					
19	100	228	228	98	98
20	152	152	152	4	4
21	191	191	191	152	152
22	165	160	160	67	67
23	180	174	174	191	191
24	0	67	67	165	165
25		176	191	180	180
26		162	134	72	72
27		158	38	191	191
28		0	0	160	160
29				174	174
30				184	184
31				131	131
32				186	186
33				131	131
34				164	164
35				0	0

mm 40 M > = 124

A
B
1
C
2
3





	I	IIa	IIb	IIIa	IIIb
1	108	108	108	108	108
2	184	184	184	184	184
3					
4					
5	124	124x	124x	74	100
6	100	100	100	3	3
7				3	3
8	195	195	195	195	195
9					
10	7	7	7	7	7
11	7	7	7	7	128
12	38	38	38	38	38
13	124	124x	124x	118	118
14	100	100	100	50	50
15					
16	27	27	27	33	8
17	67	67	67	77	48
18					
19	100	228	228	98	98
20	152	152	152	4	4
21	191	191	191	152	152
22	166	161	161	67	67
23	182	176	176	191	191
24	0	68	67	166	166
25		184	191	182	182
26		128	135	72	72
27		162	40	191	191
28		158	0	161	161
29		0		176	176
30				184	184
31				131	131
32				186	186
33				129	129
34				164	164
35				0	0

mm 40 M > = 128

A

B

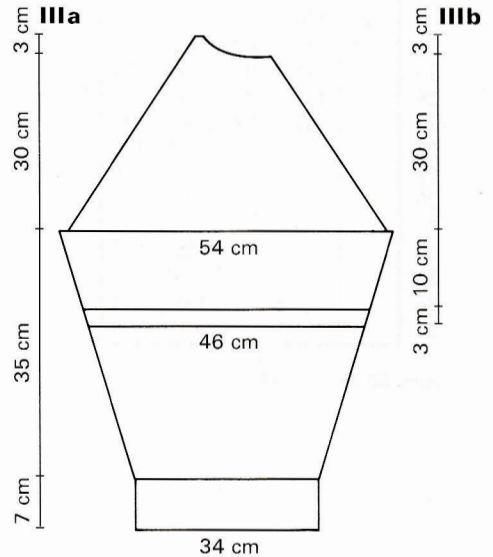
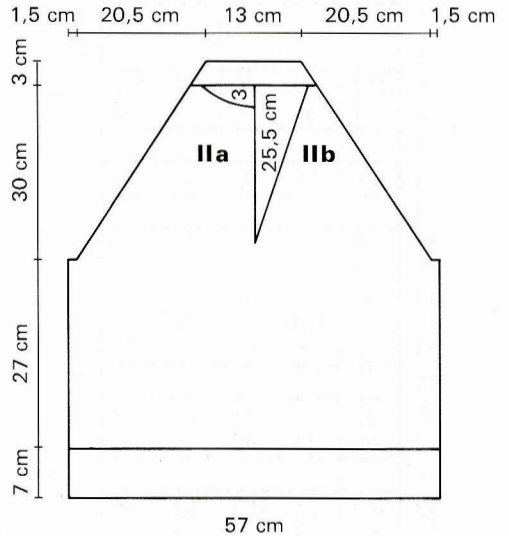
1

C

2

3

I

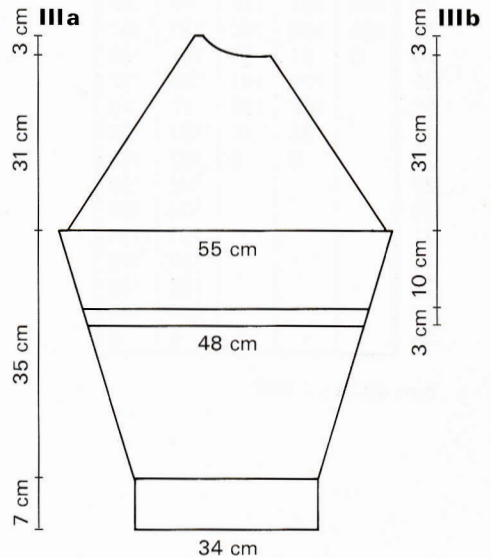
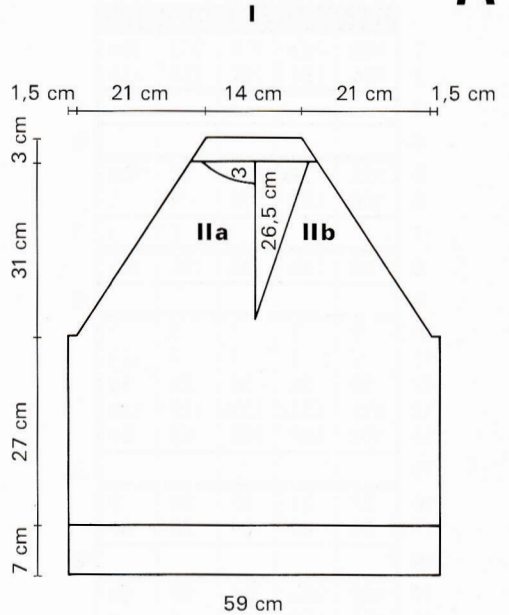




	I	IIa	IIb	IIIa	IIIb
1	108	108	108	108	108
2	184	184	184	184	184
3					
4					
5	128	128x	128x	74	104
6	104	104	104	3	3
7				3	3
8	195	195	195	195	195
9					
10	7	7	7	7	7
11	7	7	7	7	128
12	38	38	38	38	38
13	128	128x	128x	120	120
14	104	104	104	52	52
15					
16	27	27	27	33	8
17	68	68	68	78	49
18					
19	100	228	228	98	98
20	152	152	152	4	4
21	191	191	191	152	152
22	167	162	162	67	67
23	184	178	178	191	191
24	0	67	67	167	167
25		168	191	184	184
26		162	136	72	72
27		182	42	191	191
28		0	0	162	162
29				178	178
30				184	184
31				131	131
32				186	186
33				129	129
34				164	164
35				0	0

mm 40 M > = 133

A
B
1
C
2
3





	I	IIa	IIb	IIIa	IIIb
1	108	108	108	108	108
2	184	184	184	184	184
3					
4					
5	132	132x	132x	76	106
6	108	108	108	3	3
7				3	3
8	195	195	195	195	195
9					
10	7	7	7	7	7
11	7	7	7	7	128
12	38	38	38	38	38
13	132	132x	132x	122	122
14	108	108	108	54	54
15					
16	27	27	27	34	9
17	69	69	69	80	51
18					
19	100	228	228	98	98
20	152	152	152	4	4
21	191	191	191	152	152
22	168	163	163	67	67
23	186	180	180	191	191
24	0	67	67	168	168
25		176	191	186	186
26		162	137	72	72
27		182	44	191	191
28		0	0	163	163
29				180	180
30				184	184
31				131	131
32				186	186
33				129	129
34				164	164
35				0	0

mm 40 M > = 137

A

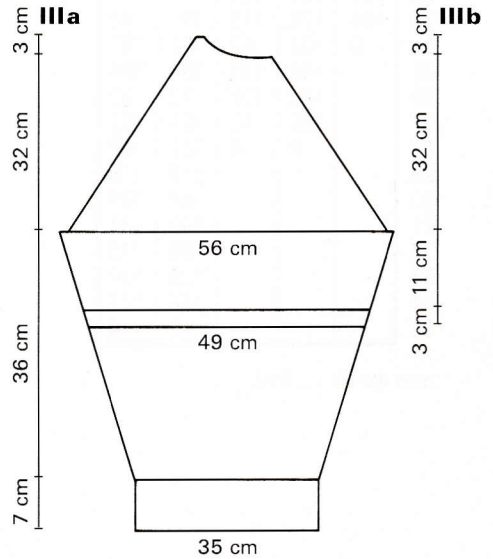
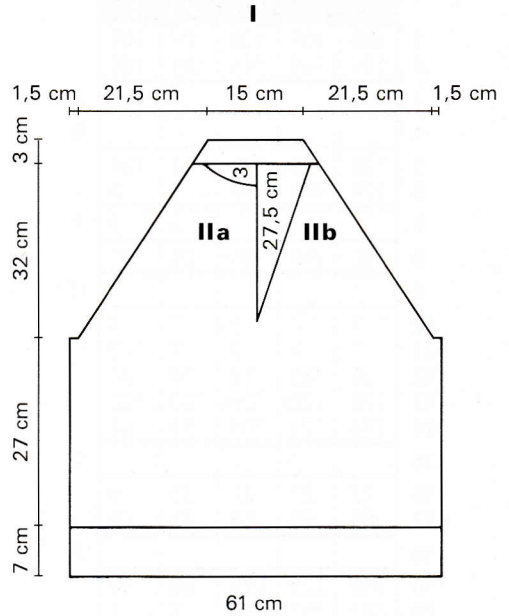
B

1

C

2

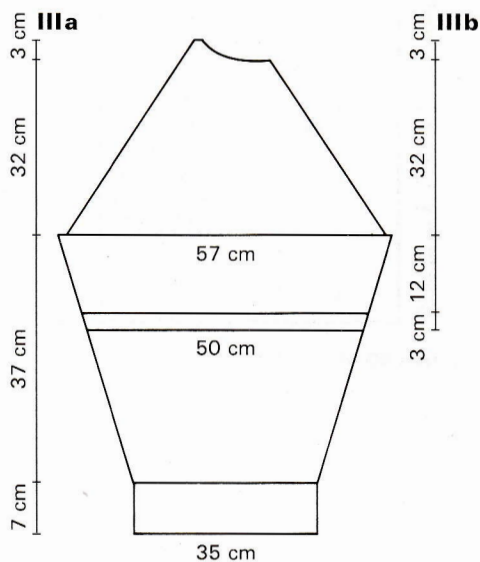
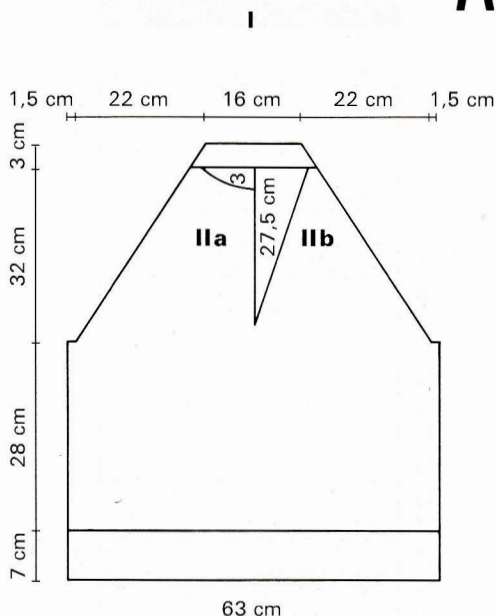
3





	I	IIa	IIb	IIIa	IIIb	
1	108	108	108	108	108	
2	184	184	184	184	184	
3						A
4						B
5	136	136x	136x	76	108	
6	112	112	112	3	3	
7				3	3	1
8	195	195	195	195	195	
9						C
10	7	7	7	7	7	
11	7	7	7	7	128	
12	38	38	38	38	38	
13	136	136x	136x	124	124	
14	112	112	112	56	56	
15						2
16	28	28	28	35	10	
17	70	70	70	81	52	
18						3
19	100	228	228	98	98	
20	152	152	152	4	4	
21	191	191	191	152	152	
22	169	164	164	67	67	
23	186	180	180	191	191	
24	0	67	67	169	169	
25		168	191	186	186	
26		178	138	72	72	
27		182	44	191	191	
28		0	0	164	164	
29				180	180	
30				184	184	
31				131	131	
32				186	186	
33				129	129	
34				164	164	
35				0	0	

mm 40 M > = 142





	I	IIa	IIb	IIIa	IIIb
1	108	108	108	108	108
2	184	184	184	184	184
3					
4					
5	142	142x	142x	78	108
6	116	116	116	3	3
7				3	3
8	195	195	195	195	195
9					
10	7	7	7	7	7
11	7	7	7	7	128
12	38	38	38	38	38
13	142	142x	142x	124	124
14	116	116	116	58	58
15					
16	29	29	29	35	10
17	71	71	71	81	52
18					
19	100	228	228	98	98
20	152	152	152	4	4
21	191	191	191	152	152
22	171	166	166	67	67
23	186	180	180	191	191
24	0	67	67	171	171
25		176	191	186	186
26		178	139	71	71
27		182	44	191	191
28		0	0	166	166
29				180	180
30				184	184
31				129	129
32				178	178
33				164	164
34				0	0

mm 40 M > = 146

A

B

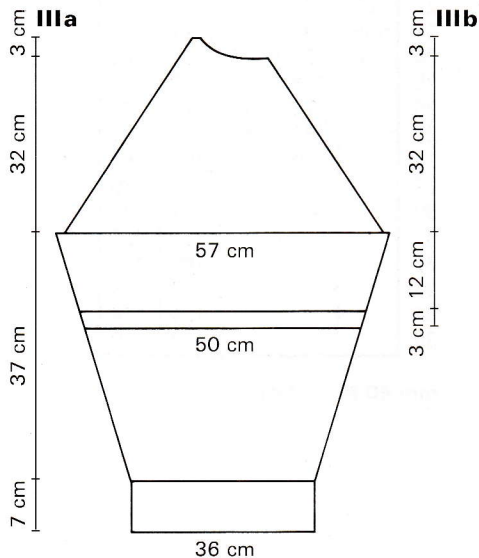
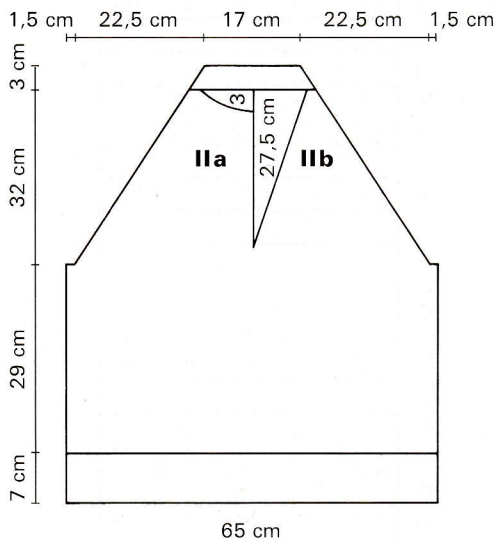
1

C

2

3

I

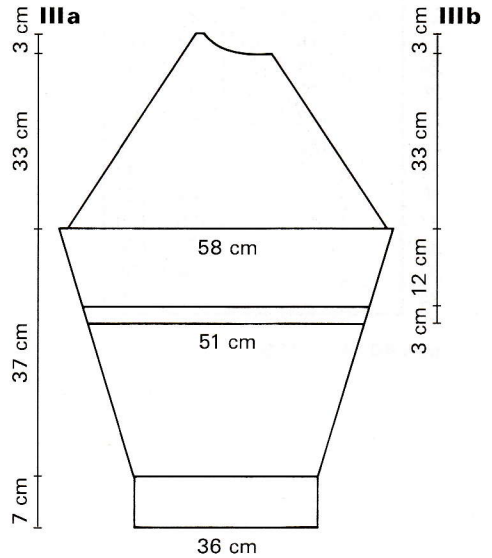
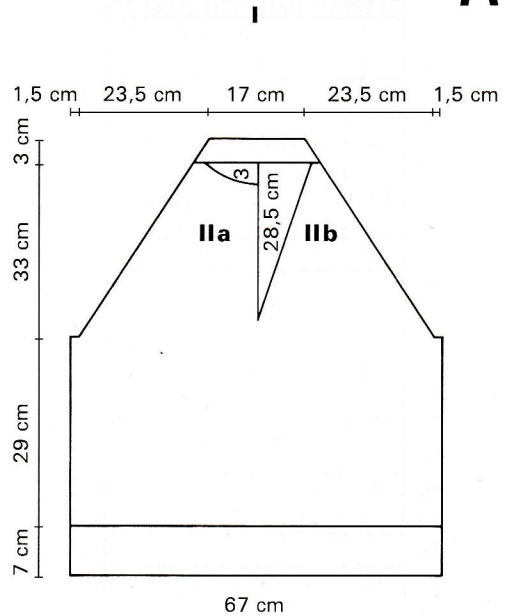




	I	IIa	IIb	IIIa	IIIb
1	108	108	108	108	108
2	184	184	184	184	184
3					
4					
5	146	146x	146x	78	110
6	120	120	120	3	3
7				3	3
8	195	195	195	195	195
9					
10	7	7	7	7	7
11	7	7	7	7	128
12	38	38	38	38	38
13	146	146x	146x	126	126
14	120	120	120	60	60
15					
16	29	29	29	35	10
17	72	72	72	82	53
18					
19	100	228	228	98	98
20	152	152	152	4	4
21	191	191	191	152	152
22	172	167	167	67	67
23	188	182	182	191	191
24	0	68	67	172	172
25		184	191	188	188
26		128	140	71	71
27		178	46	191	191
28		182	0	167	167
29		0		182	182
30				184	184
31				129	129
32				178	178
33				164	164
34				0	0

mm 40 M > = 152

A
B
1
C
2
3





62

	I	IIa	IIb	IIIa	IIIb
1	108	108	108	108	108
2	184	184	184	184	184
3					
4					
5	150	150x	150x	80	114
6	124	124	124	3	3
7				3	3
8	195	195	195	195	195
9					
10	7	7	7	7	7
11	7	7	7	7	128
12	38	38	38	38	38
13	150	150x	150x	128	128
14	124	124	124	62	62
15					
16	30	30	30	35	10
17	73	73	73	82	53
18					
19	100	228	228	98	98
20	152	152	152	4	4
21	191	191	191	152	152
22	173	168	168	67	67
23	188	182	182	191	191
24	0	68	67	173	173
25		184	191	188	188
26		129	141	71	71
27		178	46	191	191
28		182	0	168	168
29		0		182	182
30				184	184
31				129	129
32				178	178
33				164	164
34				0	0

mm 40 M > = 155

A

B

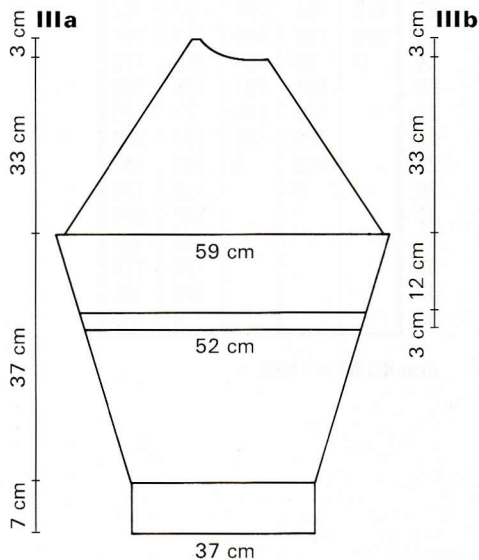
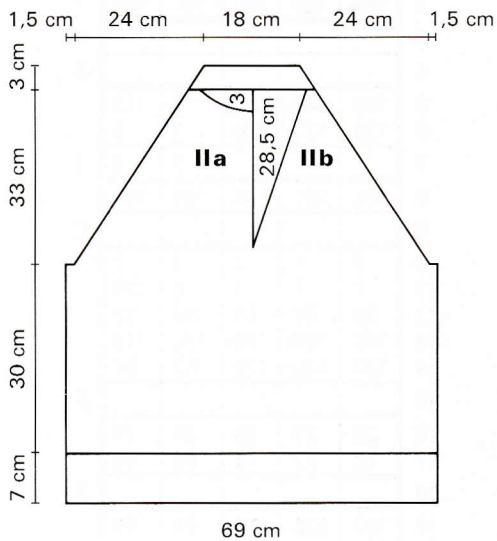
1

C

2

3

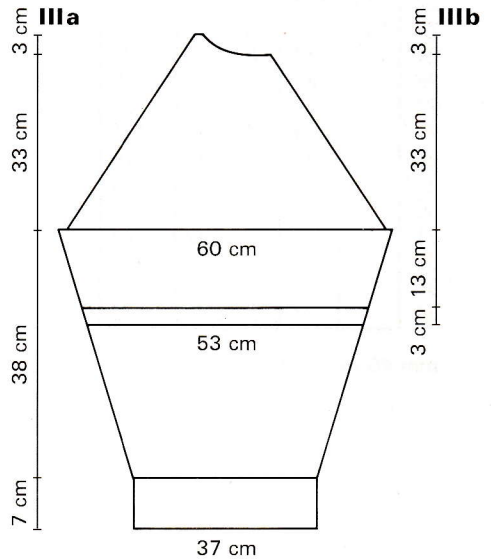
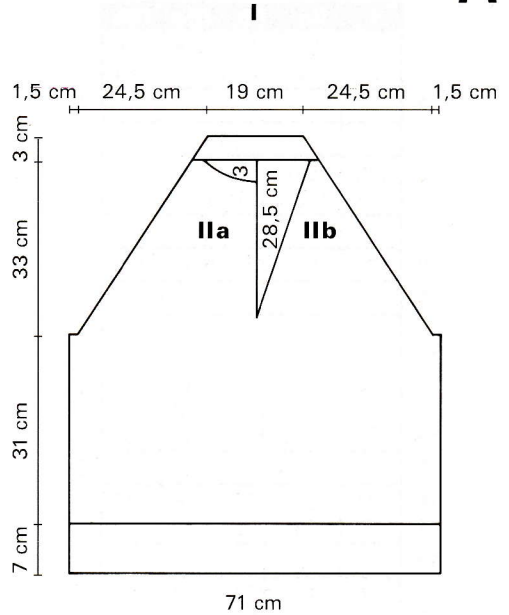
I





	I	IIa	IIb	IIIa	IIIb
1	108	108	108	108	108
2	184	184	184	184	184
3					
4					
5	154	154x	154x	80	116
6	128	128	128	3	3
7				3	3
8	195	195	195	195	195
9					
10	7	7	7	7	7
11	7	7	7	7	128
12	38	38	38	38	38
13	154	154x	154x	130	130
14	128	128	128	64	64
15					
16	31	31	31	36	11
17	74	74	74	83	54
18					
19	100	228	228	98	98
20	152	152	152	4	4
21	191	191	191	152	152
22	174	169	169	67	67
23	188	182	182	191	191
24	0	68	67	174	174
25		184	191	188	188
26		130	142	71	71
27		178	46	191	191
28		182	0	169	169
29		0		182	182
30				184	184
31				129	129
32				178	178
33				164	164
34				0	0

mm 40 M > = 160

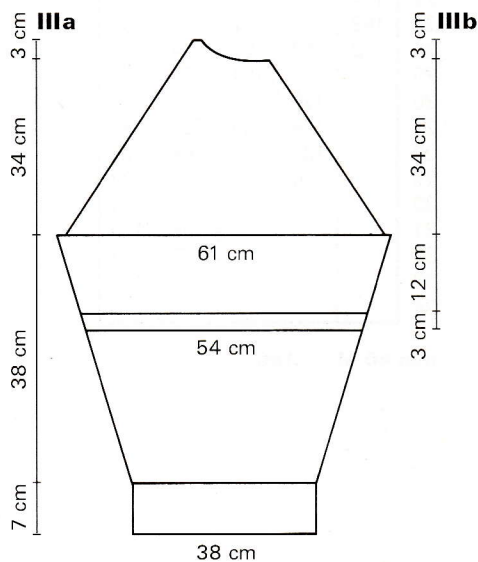
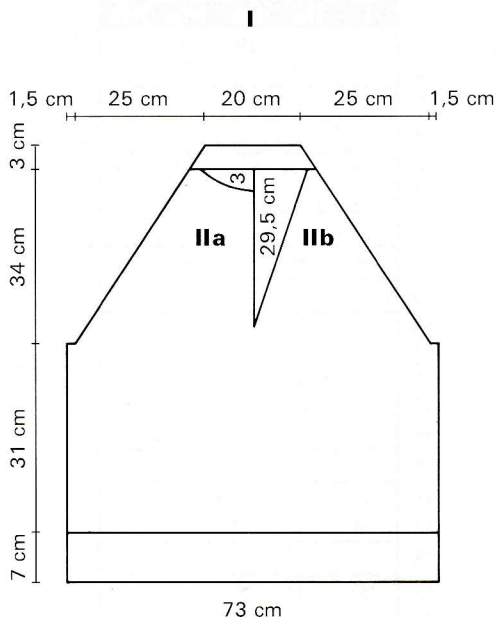




	I	IIa	IIb	IIIa	IIIb
1	108	108	108	108	108
2	184	184	184	184	184
3					
4					
5	158	158x	158x	82	118
6	132	132	132	3	3
7				3	3
8	195	195	195	195	195
9					
10	7	7	7	7	7
11	7	7	7	7	128
12	38	38	38	38	38
13	158	158x	158x	132	132
14	132	132	132	66	66
15					
16	31	31	31	36	10
17	75	75	75	84	54
18					
19	100	228	228	98	98
20	152	152	152	4	4
21	191	191	191	152	152
22	175	170	170	67	67
23	190	184	184	191	191
24	0	68	67	175	175
25		184	191	190	190
26		131	143	71	71
27		178	48	191	191
28		182	0	170	170
29		0		184	184
30				184	184
31				129	129
32				178	178
33				164	164
34				0	0

mm 40 M > = 164

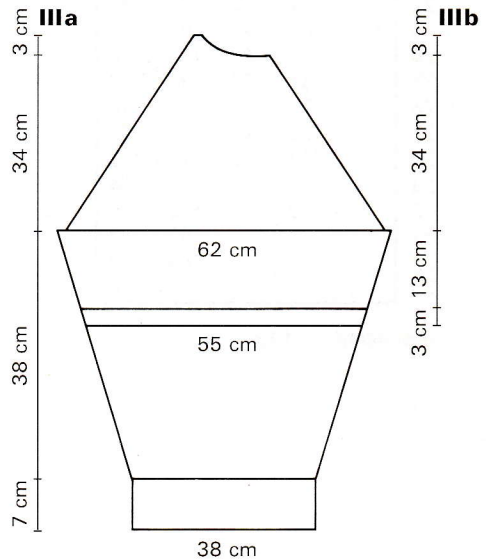
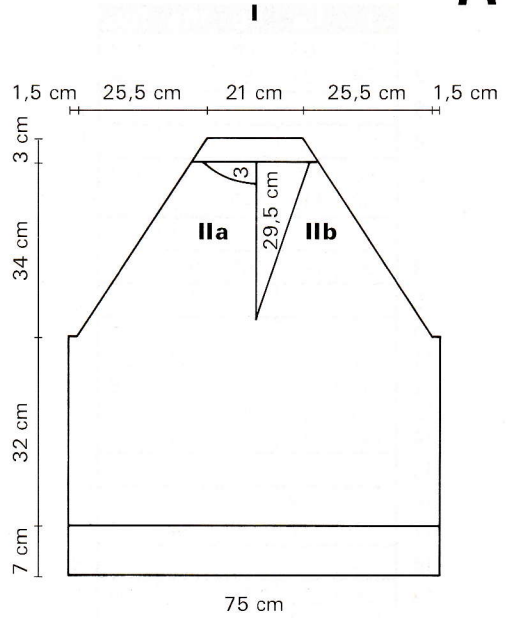
A
B
1
C
2
3





	I	IIa	IIb	IIIa	IIIb	
1	108	108	108	108	108	
2	184	184	184	184	184	
3						A
4						B
5	164	164x	164x	82	120	
6	136	136	136	3	3	
7				3	3	1
8	195	195	195	195	195	
9						C
10	7	7	7	7	7	
11	7	7	7	7	128	
12	38	38	38	38	38	
13	164	164x	164x	134	134	
14	136	136	136	68	68	
15						2
16	32	32	32	36	11	
17	76	76	76	84	55	
18						3
19	100	228	228	98	98	
20	152	152	152	4	4	
21	191	191	191	152	152	
22	177	172	172	67	67	
23	190	184	184	191	191	
24	0	69	67	177	177	
25		184	191	190	190	
26		130	144	70	70	
27		186	48	191	191	
28		129	0	172	172	
29		182		184	184	
30		0		176	176	
31				178	178	
32				164	164	
33				0	0	

mm 40 M > = 169





	I	IIa	IIb	IIIa	IIIb
1	108	108	108	108	108
2	184	184	184	184	184
3					
4					
5	168	168x	168x	84	120
6	140	140	140	3	3
7				3	3
8	195	195	195	195	195
9					
10	7	7	7	7	7
11	7	7	7	7	128
12	38	38	38	38	38
13	168	168x	168x	134	134
14	140	140	140	70	70
15					
16	33	33	33	36	11
17	77	77	77	84	55
18					
19	100	228	228	98	98
20	152	152	152	4	4
21	191	191	191	152	152
22	178	173	173	67	67
23	190	184	184	191	191
24	0	69	67	178	178
25		184	191	190	190
26		131	145	70	70
27		186	48	191	191
28		129	0	173	173
29		182		184	184
30		0		176	176
31				162	162
32				164	164
33				0	0

mm 40 M > = 173

A

B

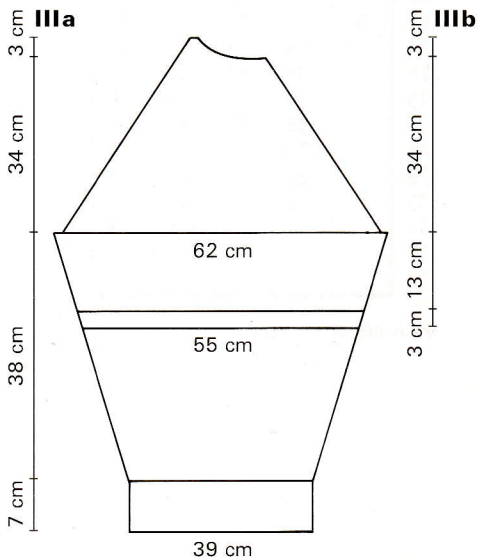
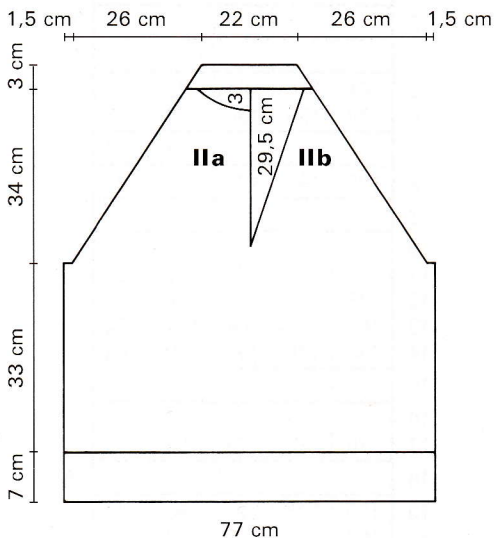
1

C

2

3

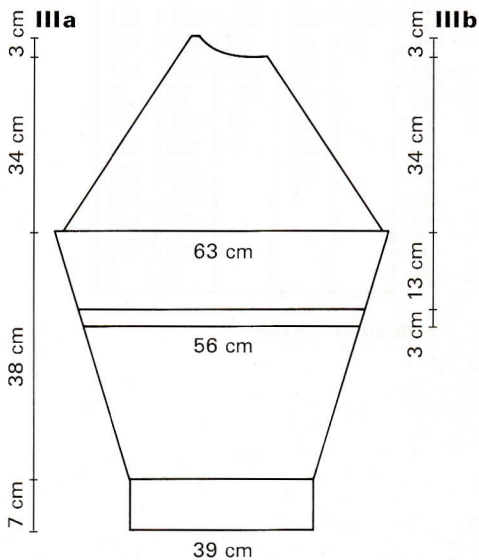
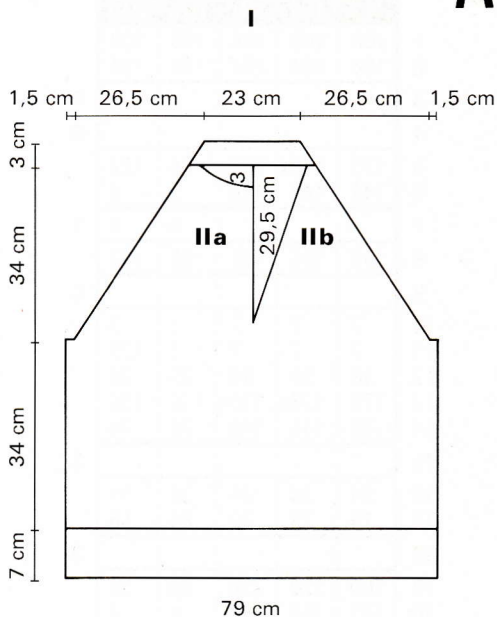
I





	I	IIa	IIb	IIIa	IIIb
1	108	108	108	108	108
2	184	184	184	184	184
3					
4					
5	172	172x	172x	84	122
6	144	144	144	3	3
7				3	3
8	195	195	195	195	195
9					
10	7	7	7	7	7
11	7	7	7	7	128
12	38	38	38	38	38
13	172	172x	172x	136	136
14	144	144	144	72	72
15					
16	34	34	34	36	11
17	78	78	78	78	55
18					
19	100	228	228	98	98
20	152	152	152	4	4
21	191	191	191	152	152
22	179	174	174	67	67
23	190	184	184	191	191
24	0	69	67	179	179
25		184	191	190	190
26		132	146	70	70
27		186	48	191	191
28		129	0	174	174
29		182		184	184
30		0		176	176
31				162	162
32				164	164
33				0	0

mm 40 M > = 178

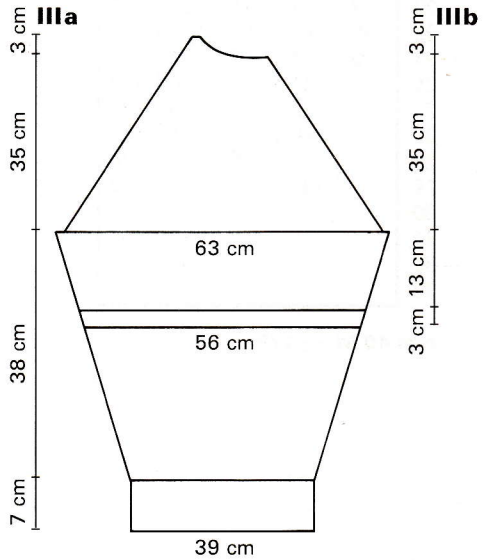
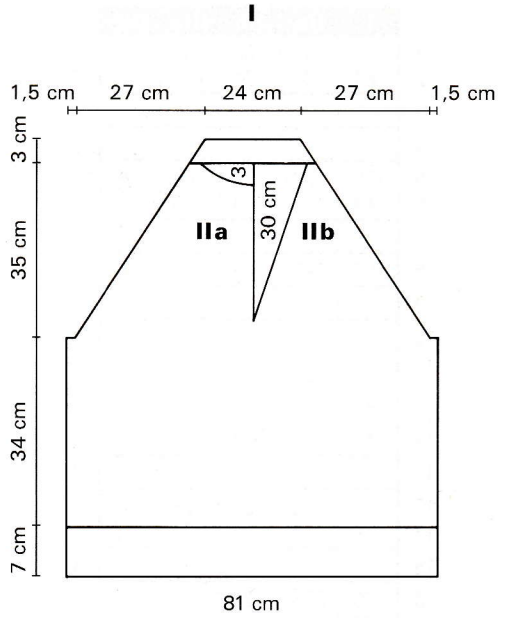




	I	IIa	IIb	IIIa	IIIb
1	108	108	108	108	108
2	184	184	184	184	184
3					
4					
5	176	176x	176x	84	122
6	148	148	148	3	3
7				3	3
8	195	195	195	195	195
9					
10	7	7	7	7	7
11	7	7	7	7	128
12	38	38	38	38	38
13	176	176x	176x	136	136
14	148	148	148	74	74
15					
16	34	34	34	36	11
17	79	79	79	85	56
18					
19	100	228	228	98	98
20	152	152	152	4	4
21	191	191	191	152	152
22	180	175	175	67	67
23	191	185	185	191	191
24	0	69	67	180	180
25		184	191	191	191
26		131	147	70	70
27		186	48	191	191
28		131	0	175	175
29		182		185	185
30		0		160	160
31				162	162
32				164	164
33				0	0

mm 40 M > = 182

A
B
1
C
2
3



MADAG Maschinen- und Apparatebau Dietikon AG
CH-8953 DIETIKON/Schweiz-Suisse-Suiza-Switzerland

33.234.53