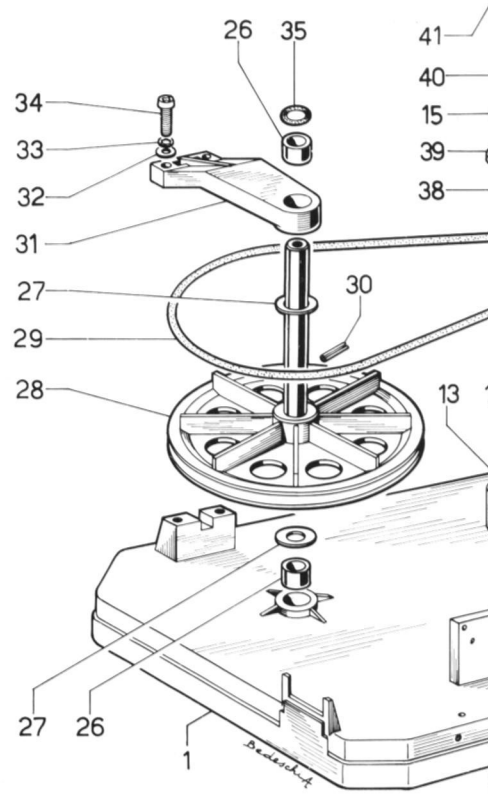
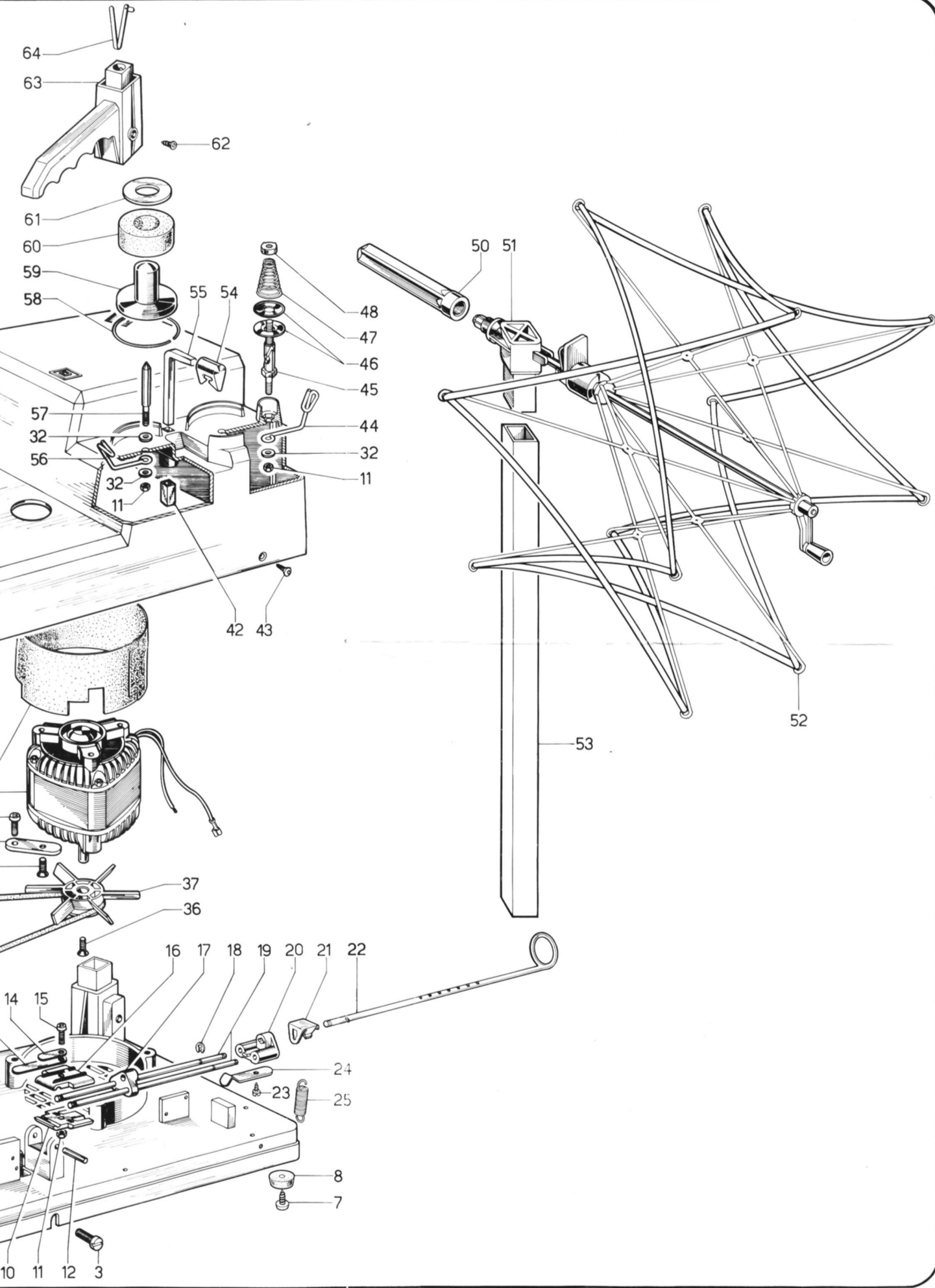


A AZZURRO - BLEU - BLUE - BLAU - AZUL -
B BIANCO - BLANC - WHITE - WEISS - BLANCO -
C VERDE - VERT - GREEN - GRÜN - VERDE -





POS.	N. CODICE	DENOMINAZIONE	N. PEZZI
1	150.0103.02	Base	1
2	150.0205.02	Cofano	1
3	150.1806.03	Vite a intaglio M6x25	1
7	150.1805.03	Vite autofilettante piana mm. 4,8x13 DIN 7981	4
8	150.1606.03	Tappo gomma	4
10	150.0902.04	Morsetto fulcro antenna inferiore	1
11	500.0300.01	Dado M4x4	1
12	150.1201.19	Perno fulcro antenna	1
13	150.0105.01	Balestrina leva micro lunga	1
14	150.0105.04	Balestrina leva micro corta	1
15	150.1800.07	V.T.C.T.C. M4x12	5
16	150.0902.03	Morsetto fulcro antenna superiore	1
17	150.0209.03	Cursore mobile	1
18	150.0106.01	Benzing mm. 3,2 DIN 6799	5
19	150.1201.18	Perno guida antenna	2
20	150.0209.02	Cursore fisso	1
21	150.0502.03	Forcella tensione antenna	1
22	150.0010.01	Antenna	1
23	005.1805.02	Vite autofilettante mm. 2,9x6,4 DIN 7981	1
24	150.0105.02	Balestrina gancio cursore mobile	1
25	150.0900.05	Molla tensione antenna	1
26	150.0104.03	Bronzina perno puleggia rocca	2
27	150.1406.03	Rosetta di rasamento Ø 11x19x0,5	2
28	150.1200.03	Puleggia rocca	1
29	150.0222.01	Cinghia cilindrica Ø 4x580	1
30	150.1500.02	Spina elastica Ø 4x16	1
31	150.1504.06	Staffa guida puleggia	1
32	005.1400.01	Rosetta piana Ø 4x+2x2	5
33	500.1402.01	Rosetta dentellata interna Ø 4 UNI 3704	2
34	005.1800.01	V.T.C.T.C. M4x20	2
35	150.1100.01	OR Ø 9,8x2,62	1
36	150.1801.03	Vite speciale testa svasata M4x8 filetto sinistro	1
37	150.1200.04	Puleggia ventola motore	1
38	150.1807.01	Vite testa svasata piana M5x8	3
39	150.1211.02	Piastrina supporto motore	3
40	150.0905.01	Motore elettrico	1
41	150.0600.03	Guaina convogliatore aria	1
42	150.1606.02	Tappo di fermo	1
43	150.1805.05	Vite autofilettante svasata mm. 2,9x9,5 DIN 7983-B	5
44	150.0900.07	Molla guida filo posteriore paraffinatore	1
45	150.1201.14	Perno guida filo a piattelli	1
46	150.1207.01	Piattello tensione filato	2
47	150.0900.10	Molla conica tensione filato	1
48	150.0609.01	Girello perno guida filo	1
50	150.0906.01	Manopola bloccaggio aspo	1

PEZZI DI RICAMBIO

REPAIR PARTS

PIÈCES DE RECHANGE

International Inc.

Telephone 212-549-6003

Telex-376-6742 Texmach

51	150.1602.02	Testina supporto aspo	1
52	150.0601.05	Gruppo completo aspo	1
53	150.0013.01	Asta sostegno aspo	1
54	150.1218.01	Porcellana arresto	1
55	150.0010.02	Antenna rottura filato	1
56	150.0900.08	Molla guida filo anteriore paraffinatore	1
57	150.1201.13	Perno paraffinatore	2
58	150.0900.11	Molla ritegno filato	2
59	150.0221.02	Cappello porta paraffina	2
60	150.1219.01	Paraffina	2
61	150.1400.06	Rosetta premiparaffina	2
62	005.1805.01	Vite autofilettante svasata mm. 2,9x13 DIN 7983-B	2
63	150.0903.01	Maniglia di trasporto	1
64	150.0900.12	Molla arresto asta	1
65	150.0206.06	Coperchietto inferiore porta rocca	1
66	150.0220.01	Cono porta rocca	1
67	150.1404.04	Rosetta in gomma Ø 5,3x10x1	1
68	005.1400.05	Rosetta piana Ø 6x18	1
69	150.1806.04	Vite a intaglio M6x10 (testa cilindrica)	1
70	150.1408.01	Rocca	1
71	150.0601.06	GRUPPO COMPLETO CAMME	1
72	150.0216.04	Camme (premontata)	1
73	150.1406.05	Rosetta di rasamento Ø 8x14x0,3	1
74	150.1201.16	Perno camme	1
75	150.1406.04	Rosetta di rasamento Ø 6x12x0,3	1
76	150.1220.01	Pomello perno forcella	1
77	150.0301.04	Dado contrasto molla	1
78	150.1401.02	Rosetta curva Ø 4 DIN 137	1
79	150.1800.08	V.T.C.T.C. M4x6	1
80	150.0603.03	Grano M6x4 punta coppa	1
81	150.0900.06	Molla forcella camme	1
82	150.0900.04	Molla guida filo forcella	1
83	150.0502.02	Forcella camme	1
84	150.0603.02	Grano M5x4 punta piana	1
85	150.0216.03	Camme di arresto	1
86	150.1201.17	Perno fulcro camme	1
87	150.1500.02	Spina elastica Ø 4x16	1
90	005.0701.01	Interruttore con lampada spia	1
91	150.1805.04	Vite autofilettante piana mm. 2,0x16	7
92	150.1400.07	Rosetta piana Ø 3	6
93	150.0901.04	Microinterruttore AH 71527	1
94	150.0901.03	Microinterruttore AH 71525	1
95	150.0610.01	Graffetta fissa cavo	4
96	150.0223.01	Cablaggio cavi	1
97	150.0901.02	Microinterruttore AH71523	1
98	150.0907.01	Morsetti	1
99	150.1209.02	Presi passo 8,6	1
100	150.0212.03	Cavo alimentazione con spine	1