

1 E-6000

Massekabel + Batteriewechsel

2 ELECTRONIC 6000

CREATION 6

3 DUOMATIC 80 / S

4 DECO

+ ZUBEHÖR  
+ ACCESSOIRES  
+ ACCESSORIES  
+ ACCESORIOS

5 COLOR / AUTOCOLOR

6 ELECTRA

+ ZUBEHÖR  
+ ACCESSOIRES  
+ ACCESSORIES  
+ ACCESORIOS

7

TISCHE + ZUBEHÖR  
TABLES + ACCESSOIRES  
STANDS + ACCESSORIES  
ESTANTES + ACCESORIOS

SET-Bettverlängerung  
SET-Rallonges de fonture  
KIT-Bed extension  
JUEGO-Prolong. de camas

8 PICTO

U-70, U-100E TRICOFIT

9 VARIO

10

BÜGELEISEN  
FER À REPASSER  
FLATIRON  
PLANCHA PARA PLANCHAR

BÜGELPRESSEN  
PRESSES À REPASSER  
IRONING PRESS  
PRENSA DE PLANCHAR

11

WOLLWINDER  
BOBINOIR  
WOOLWINDER  
BOBINADORA

KETTELGERÄT  
REMAILLEUSE  
LINKER  
MAQUINA REMALLADORA

12

WERKZEUGE + LEHREN  
OUTILLAGES + JAUGES  
TOOLS + GAUGES  
HERRAMIENTAS + CALIBRES

FORMULARE  
FORMULAIRES  
FORMS  
FORMULARIOS

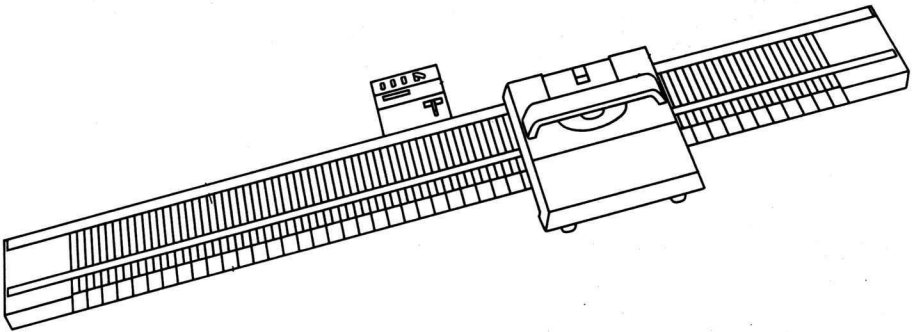
**Photostückliste**  
**Liste illustrée**  
**Illustrated list**  
**Lista ilustrada**  
**für / pour / for / para**

**PASSAP VARIO**

**PFAFF VARIO**

**PASSAP COMBI**

**kurz / court / short / corta**



SERVICE

VARIO / COMBI

390.1. --

PHOTOSTÜCKLISTE

LISTE ILLUSTRÉE

ILLUSTRATED LIST

LISTA ILLUSTRADA

NUMERISCHES VERZEICHNIS SAEMTLICHER TEILE  
 REGISTRE NUMERIQUE DE TOUTES LES PIECES  
 NUMERICAL REGISTER OF ALL PARTS  
 LISTA NUMERICA DE TODAS LAS PARTES

Art.No.	No.390.1.--	Art.No.	No.390.1.--	Art.No.	No.390.1.--
03.025.02	05	18.801.00	/2	33.234.83	/13
06.901.02	05	18.803.00	/2	33.234.84	/13
09.809.02	05	18.804.00	/2		
09.946.03	05	18.816.00	/6	33.234.93	/13
09.963.05	05	18.818.00	/6	33.235.03	/13
		18.819.00	/6	33.235.04	/13
10.251.02	02				
16.309.03	04	18.836.02	02	33.235.07	/13
16.310.03	04	18.841.02	02		
16.311.12	04	18.845.02	02	33.235.43	/13
16.314.12	04	18.851.02	02		
16.316.02	04	18.852.03	02	90.263.03	01
16.317.02	04	18.856.03	02		
16.318.02	04	18.861.02	02	90.331.67	03
16.320.02	04	18.871.02	02	90.331.77	01
16.321.02	03,04				
16.323.02	04	18.874.02	02,05	90.346.47	02
16.324.02	04	18.875.02	02		
16.325.02	04			90.605.31	02
16.326.02	03,04	18.881.00	/2		
		18.883.00	/2	90.765.51	01
17.460.02	02,05	18.884.00	/2		
17.467.02	02	18.896.01	01	91.030.21	04
17.468.02	02	18.899.01	01	91.030.61	01
17.469.02	02				
		18.900.01	01		
17.520.02	01	18.911.03	01		
17.521.02	01	18.912.03	01		
17.522.03	01	18.916.03	01		
17.523.03	01	18.922.02	01		
		18.925.03	01		
17.526.02	01	18.926.02	01		
17.528.02	01	18.933.02	01		
17.529.02	01	18.936.02	01		
		18.950.02	03		
17.532.02	01				
17.533.02	01				
17.534.02	01	18.956.03	03		
17.535.02	01	18.960.01	05		
		18.962.02	05		
17.544.01	05	18.964.03	05		
		18.968.02	02		
18.345.01	03,05	18.971.02	05		
18.346.01	03,05	18.972.02	05		
18.350.01	03,04	18.975.02	05		
18.352.02	04	18.977.01	05		
18.354.02	03				
18.358.03	03				

PHOTOSTÜCKLISTE

LISTE ILLUSTRÉE

ILLUSTRATED LIST

LISTA I LUBSTRADA.



3



15



14

12



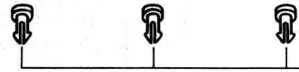
16



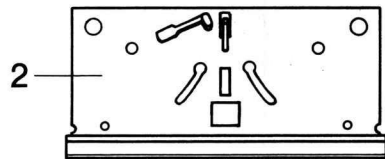
9



8



11



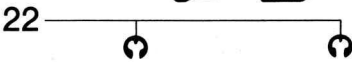
2



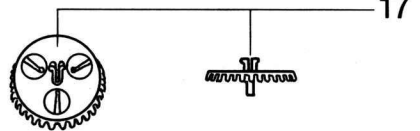
10



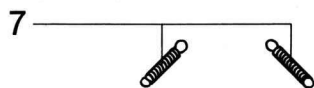
4



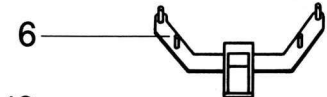
22



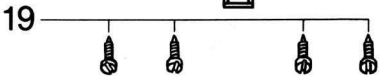
17



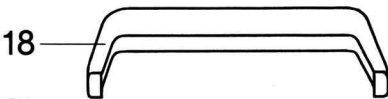
7



6



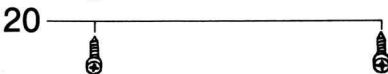
19



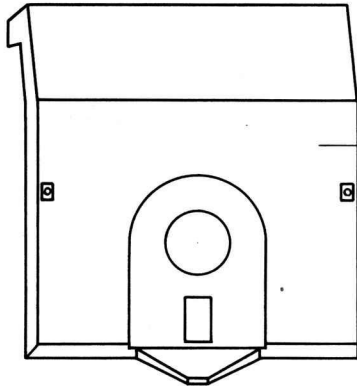
18



21



20



13

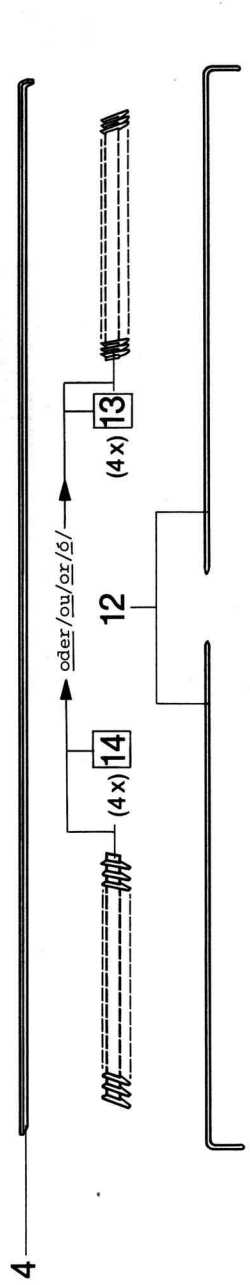
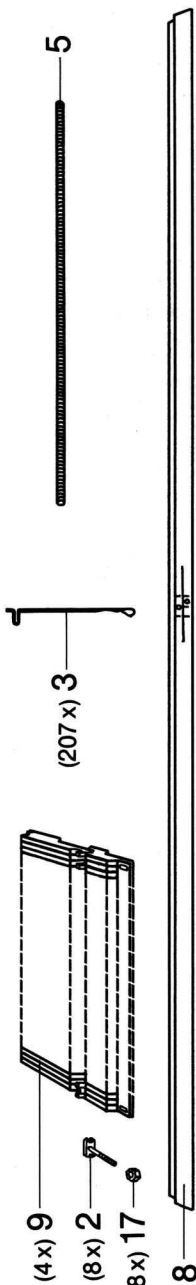


Bild Nr. No. image Picture No. No. ilustración	Art. No	Bezeichnung Nom Name Nombre	Gew. Poids Weight Peso	Preis Prix Price Precios	
2-22	18.801.00	PASSAP VARIO kurz-verpackt PASSAP VARIO court-emballé PASSAP VARIO short-packed PASSAP VARIO corta-embalada	8083		
	18.803.00	PFAFF VARIO kurz-verpackt PFAFF VARIO court-emballé PFAFF VARIO short-packed PFAFF VARIO corta-embalada	8083		
	18.804.00	PASSAP COMBI kurz-verpackt PASSAP COMBI court-emballé PASSAP COMBI short-packed PASSAP COMBI corta-embalada	8083		
	18.881.00	M-Schloss PASSAP VARIO M-Chariot PASSAP VARIO M-Cam box PASSAP VARIO M-Carro PASSAP VARIO	821		
	18.883.00	M-Schloss PFAFF VARIO M-Chariot PFAFF VARIO M-Cam box PFAFF VARIO M-Carro PFAFF VARIO	821		
	18.884.00	M-Schloss PASSAP COMBI M-Chariot PASSAP COMBI M-Cam box PASSAP COMBI M-Carro PASSAP COMBI	821		
	2	17.520.02	Schlossplatte kpl. Plaque chariot Ground plate of cam box Placa de base del carro	280	
	3	17.521.02	Bürste Brossete empoilée Brush Cepillo	4	
	4	17.522.03	Senkerhebel kpl. links Ens. came mobile, gauche Stitch cam left Leva de descenso, izq.	14	
	5	17.523.03	Senkerhebel kpl. rechts Ens. came mobile, droite Stitch cam right Leva de descenso, der.	14	

Bild Nr. No. image Picture No. No. ilustración	Art. No	Bezeichnung Nom Name Nombre	Gew. Poids Weight Peso	Preis Prix Price Precios
6	17.526.02	Schaltplatte, weiss Commande de posit. des cames, blanc Control plate, white Placa de mando, blanca	5	
	18.922.02	Schaltplatte, violett Commande de posit. des cames, violet Control plate, violet Placa de mando, violeta	5	
7	17.528.02	Zugfeder D 6x29,5 Ressort rappel de came D 6x29,5 Tension spring D 6x29,5 Resorte de tracción D 6x29,5	1	
8	17.529.02	Schieber Plaque de densité Slider Empujador	4	
9	17.532.02	Rundbürste klein D 48 Roulette empoilée, petite D 48 Rotary brush small D 48 Cepillo circular, pequeño D 48	3	
10	17.533.02	Abstreiferträger Joue de retenue Stripper carrier Soporte de la abrazadera	150	
11	17.534.02	Radachse Clips de roulette Wheel axle Eje de rueda	1	
12	17.535.02	Rundbürste gross D 70 Roulette centrale empoilée D 70 Rotary brush large D 70 Cepillo circular, grande D 70	6	
13	18.896.01	VM-Haube geprägt PASSAP VARIO	208	
		VM-Boítier du chariot PASSAP VARIO		
		VM-Cam-box hood PASSAP VARIO		
		VM-Cubierta del carro PASSAP VARIO		
13	18.899.01	VM-Haube geprägt PFAFF VARIO	208	
		VM-Boítier du chariot PFAFF VARIO		
		VM-Cam-box hood PFAFF VARIO		
		VM-Cubierta del carro PFAFF VARIO		
13	18.900.01	VM-Haube geprägt PASSAP COMBI	208	
		VM-Boítier du chariot PASSAP COMBI		
		VM-Cam-box hood PASSAP COMBI		
		VM-Cubierta del carro PASSAP COMBI		

Bild Nr. No. image Picture No. No. ilustración	Art. No	Bezeichnung Nom Name Nombre	Gew. Poids Weight Peso	Preis Prix Price Precios
14	18.911.03	Wählerscheibe weiss-grün Coiffe graduée blanc-vert Adjustment scale white-green Disco de ajuste blanco-verde	2,5	
	18.912.03	Wählerscheibe weiss-violett Coiffe graduée blanc-violet Adjustment scale white-violet Disco de ajuste blanco-violeta	2,5	
15	18.916.03	Rändelschraube weiss, M 4 Bouton de fixation blanc, M 4 Tightening knob white, M 4 Botón de sujeción blanco, M 4	3,5	
16	18.925.03	Knopf weiss-grün (für Maschengrösse) Bouton de tension blanc-vert Adjustment knob white-green Botón de ajuste blanco-verde	10	
	18.926.02	Knopf violett (für Maschengrösse) Bouton de tension violet Adjustment knob violet Botón de ajuste violeta	10	
17	18.933.02	Gegenhalterad Roulette de retenue Stripper wheel Rueda de abrazadera	3,5	
18	18.936.02	Handgriff weiss Poignée blanc Handle white Manija blanca	58	

Bild Nr. No. image Picture No. No. ilustración	Art. No	Bezeichnung Nom Name Nombre	Gew. Poids Weight Peso	Preis Prix Price Precios
19	90.263.03	Flachkopf-Schraube M 4x10 BR Vis à tête plate M 4x10 Flat head screw M 4x10 Tornillo de cabeza plana M 4x10	1,2	
20	90.331.77	Linsen-BL-Schraube KSL D 2,9x13 Vis à tête bombée pour tôle D 2,9x13 Lens head sheet-metal screw D 2,9x13 Tornillo lenticular p. chapa D 2,9x13	0,6	
21	90.765.51	Distanz-Scheibe D 3,2/8x1,25 Rondelle D 3,2/8x1,25 Washer D 3,2/8x1,25 Arandela D 3,2/8x1,25	0,4	
22	91.030.61	Sicherungsscheibe 4 DIN Circlip 4 DIN Safety washer 4 DIN Arandela de seguridad 4 DIN	0,1	



Private Kopie - Verkauf verboten.

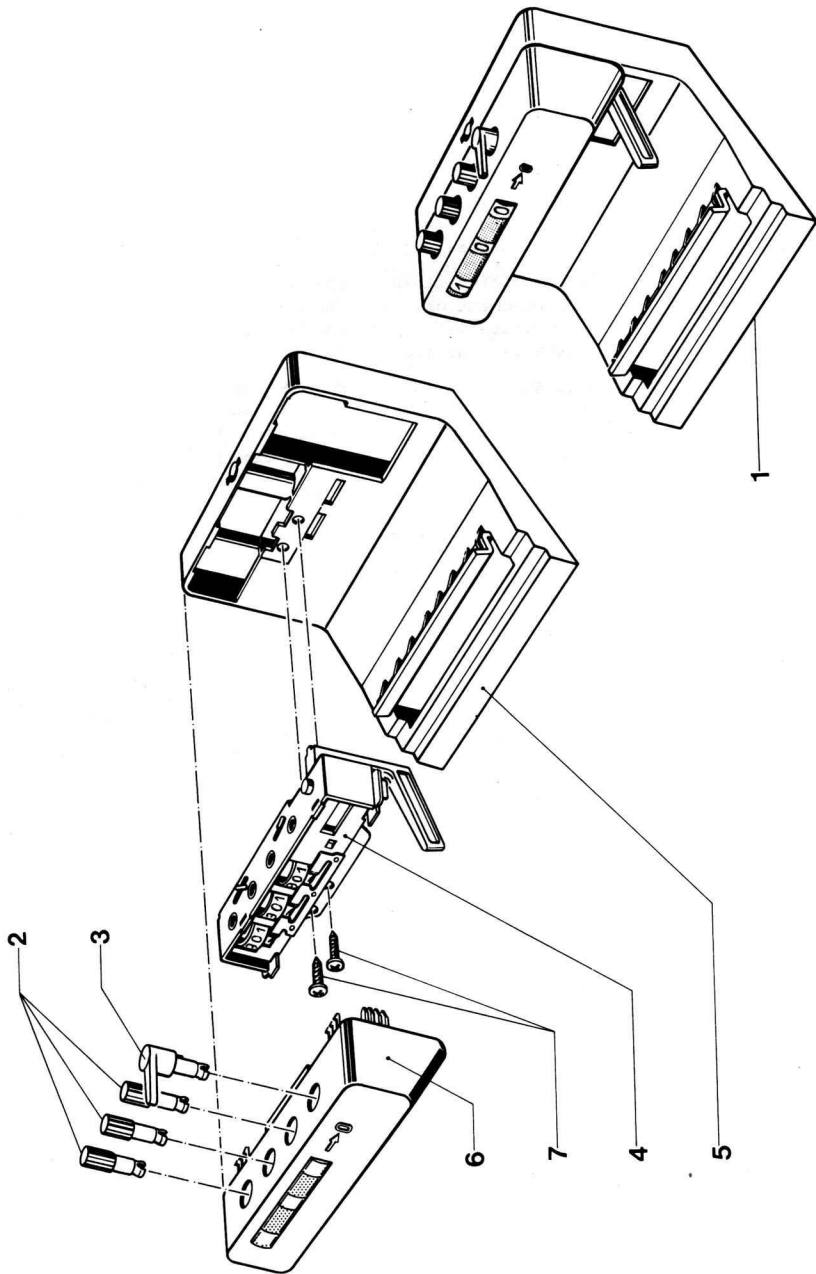
www.rette-strickmaschine.ch

Private Kopie - Verkauf verboten.

www.rette-strickmaschine.ch

Bild Nr. No. image Picture No. No. ilustración	Art. No	Bezeichnung Nom Name Nombre	Gew. Poids Weight Peso	Preis Prix Price Precios
2-17	18.816.00	M-Apparatekörper PASSAP VARIO kurz M-Corps de mach. PASSAP VARIO court M-Machine body PASSAP VARIO short M-Cuerpo de máq. PASSAP VARIO corto	3777	
	18.818.00	M-Apparatekörper PFAFF VARIO kurz M-Corps de mach. PFAFF VARIO court M-Machine body PFAFF VARIO short M-Cuerpo de máq. PFAFF VARIO corto	3777	
	18.819.00	M-Apparatekörper PASSAP COMBI kurz M-Corps de mach. PASSAP COMBI court M-Machine body PASSAP COMBI short M-Cuerpo de máq. PASSAP COMBI corto	3777	
2	10.251.02	Spez. Schraube lang M 3 Vis spéciale longue M 3 Special screw long M 3 Tornillo especial largo M 3	1,4	
3	17.460.02	Zungennadel Aiguille à clapet Latch needle Aguja de lengüeta	3	
4	17.467.02	Deckschiene 1066/4,7x2,2 Fil d'arrêt 1066/4,7x2,2 Needle rail 1066/4,7x2,2 Riel de aguja 1066/4,7x2,2	77	
5	17.468.02	Bremsfeder Ressort frein d'aiguilles Brake spring Muelle de frenado	25	
6	17.469.02	Auflage Patin de fixation Supporting plate Placa de apoyo	10	
7	18.836.02	Chassis kurz L = 1215 mm Châssis court L = 1215 mm Chassis short L = 1215 mm Chasis corto L = 1215 mm	1482	
8	18.841.02	Führungsschiene kurz L = 1218 mm Rail de guidage court L = 1218 mm Guide rail short L = 1218 mm Riel de gufa corto L = 1218 mm	184	

Bild Nr. No. image Picture No. No. ilustración	Art. No	Bezeichnung Nom Name Nombre	Gew. Poids Weight Peso	Preis Prix Price Precios
9	18.845.02	Nadelbett weiss Lit des aiguilles blanc Needle bed white Cama de agujas blanca	217	
10	18.851.02	Seitenplatte links, weiss Recouvrement gauche, blanc Side plate left, white Placa lateral izq. blanca	102	
	18.852.03	Seitenplatte links PASSAP VARIO Recouvrement gauche PASSAP VARIO Side plate left PASSAP VARIO Placa lateral izq. PASSAP VARIO	102	
	18.856.03	Seitenplatte links PASSAP COMBI Recouvrement gauche PASSAP COMBI Side plate left PASSAP COMBI Placa lateral izq. PASSAP COMBI	102	
	11	18.861.02	Seitenplatte rechts, weiss Recouvrement droit, blanc Side plate right, white Placa lateral der. blanca	102
12	18.871.02	Stange kurz D 4x520 Tringle de guidage court D 4x520 Guide rod short D 4x520 Varilla de guía corta D 4x520	54	
13	18.874.02	Abschlagkamm 5 mm, Signalweiss Peigne fixe 5 mm, blanc Striking comb 5 mm, white Peine fijo 5 mm, blanco	32,5	
14	18.875.02	Abschlagkamm 10 mm, Signalweiss Peigne fixe 10 mm, blanc Striking comb 10 mm, white Peine fijo 10 mm, blanco	33	
15	18.968.02	Profilhalter für Reihenzähler Support pour compte rangs Holder for row counter Soporte para contador	11	
16	90.346.47	Li. Bohrschraube KSL D 3,5x13 Vis à tête bombée spec. D 3,5x13 Spec. lens head screw D 3,5x13 Tornillo lenticular esp. D 3,5x13	1	
17	90.605.31	6 kt.-Mutter M 3 Ecrou à six pans M 3 Hexagon nut M 3 Tuerca hexagonal M 3	0,4	



Private Kopie - Verkauf verboten.

www.rette-strickmaschine.ch

Private Kopie - Verkauf verboten.

www.rette-strickmaschine.ch



Bild Nr. No. image Picture No. No. ilustración	Art. No	Bezeichnung Nom Name Nombre	Gew. Poids Weight Peso	Preis Prix Price Precios
1	18.345.01	VM-Mastfuss/Reihenzähler weiss VM-Support pour mât/compte rangs blanc VM-Support for mast/row counter white VM-Soporte para mástil/contador blanco	119	
	18.346.01	VM-Mastfuss/Reihenzähler grau VM-Support pour mât/compte rangs gris VM-Support for mast/row counter grey VM-Soporte para mástil/contador gris	119	
2	16.321.02	Drehknopf Bouton de réglage Control knob Botón de reglaje	0,5	
3	16.326.02	Rückstellhebel Lever de rappel Readjusting lever Palanca de reajuste	0,5	
4	18.350.01	VM-Reihenzähler VM-Compte-rangs VM-Row counter VM-Contador de pasadas	55	
5	18.354.02	Mastfuss weiss Support pour mât blanc Support for mast white Soporte para mástil blanco	51	
	18.950.02	Mastfuss grau Support pour mât gris Support for mast grey Soporte para mástil gris	51	
6	18.358.03	Haube kpl. RZ weiss Couvercle blanc Hood white Cubierta blanca	12	
	18.956.03	Haube kpl. RZ grau Couvercle gris Hood grey Cubierta gris	12	
7	90.331.67	Linsen-BL-Schraube KSL D 2,9x9,5 Vis à tête bombée pour tôle D 2,9x9,5 Lens head sheet-metal screw D 2,9x9,5 Tornillo lenticular p.chapa D 2,9x9,5	0,4	

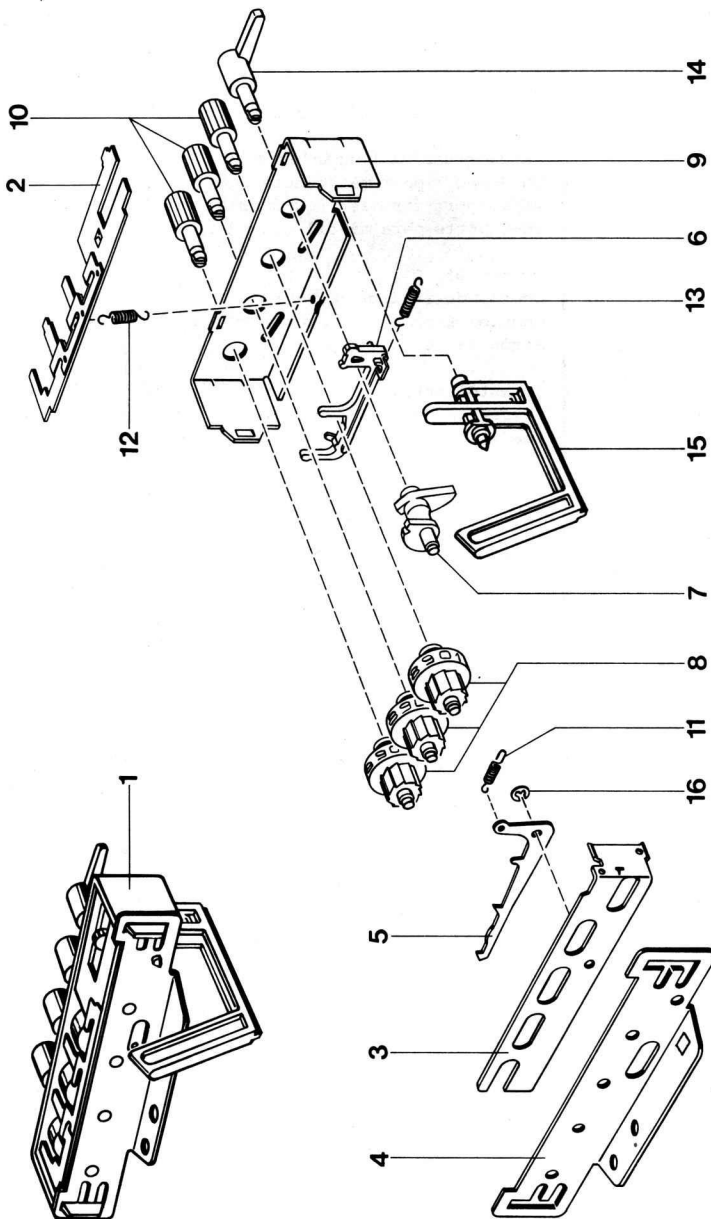


Bild Nr. No. image Picture No. No. ilustración	Art. No	Bezeichnung Nom Name Nombre	Gew. Poids Weight Peso	Preis Prix Price Precios
1	18.350.01	VM-Reihenzähler VM-Compte rangs VM-Row counter VM-Contador de pasadas	55	
2	16.309.03	Rastfederplatte kpl. Lame de ressort Spring plate Placa de resorte	5,5	
3	16.310.03	Schieber kpl. Glisseur Sliding plate Empujador	7	
4	16.311.12	Grundplatte RZ Support du compte-rangs Row counter support Soporte del contador	12	
5	16.314.12	Klinke Cliquet Ratchet Trinquete	0,1	
6	16.316.02	Rücksteller Pièce de rappel Readjusting piece Pieza de reajuste	0,5	
7	16.317.02	Rückstellkurve Pièce excentrique Eccentric piece Pieza excéntrica	0,4	
8	16.318.02	Zahlenrolle Rouleau à chiffres Figure wheel Rodillo a números	1	
9	16.320.02	Zählergehäuse Plaque de base Base plate Cuerpo de base	19	
10	16.321.02	Drehknopf Bouton de réglage Control knob Botón de reglaje	0,5	

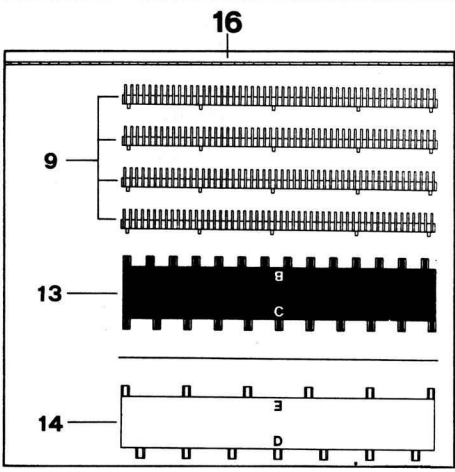
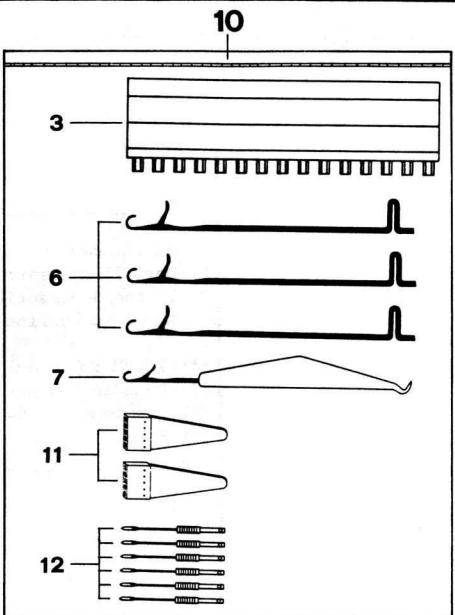
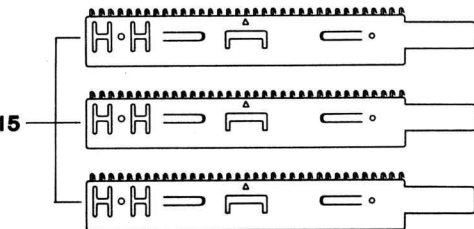
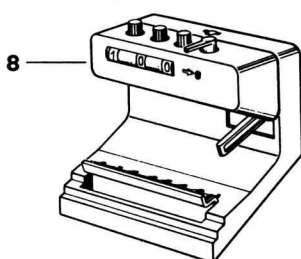
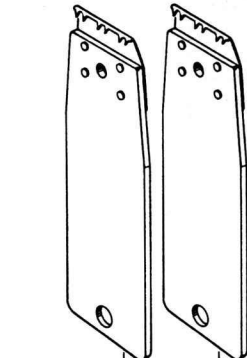
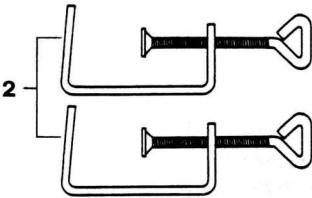
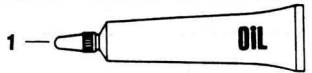
Bild Nr. No. image Picture No. No. ilustración	Art. No	Bezeichnung Nom Name Nombre	Gew. Poids Weight Peso	Preis Prix Price Precios
11	16.323.02	Zugfeder D 2 x 18 Ressort de traction D 2 x 18 Tension spring D 2 x 18 Resorte de tracción D 2 x 18	0,1	
12	16.324.02	Zugfeder D 2,9 x 9,6 Ressort de traction D 2,9 x 9,6 Tension spring D 2,9 x 9,6 Resorte de tracción D 2,9 x 9,6	0,1	
13	16.325.02	Zugfeder D 2,6 x 12,6 Ressort de traction D 2,6 x 12,6 Tension spring D 2,6 x 12,6 Resorte de tracción D 2,6 x 12,6	0,1	
14	16.326.02	Rückstellhebel Levier de rappel Readjusting lever Palanca de reajuste	0,5	
15	18.352.02	Schalthebel Levier de commande Switch lever Palanca de mando	2,8	
16	91.030.21	Sicherungsscheibe 1,5 DIN Circlip 1,5 DIN Safety washer 1,5 DIN Arandela de seguridad 1,5 DIN	0,1	

PHOTOSTÜCKLISTE

LISTE ILLUSTRÉE

ILLUSTRATED LIST

LISTA ILLUSTRADA



Private Kopie - Verkauf verboten.

Private Kopie - Verkauf verboten.

www.rette-strickmaschine.ch

www.rette-strickmaschine.ch

Bild Nr. No. image Picture No. No. ilustración	Art. No	Bezeichnung Nom Name Nombre	Gew. Poids Weight Peso	Preis Prix Price Precios
		ZUBEHOER ACCESSOIRES ACCESSORIES ACCESORIOS		
		*) Im Zubehör Art.Nr.18.960.01 *) Dans l'accessoires Art.No.18.960.01 *) In the accessories Art.No.18.960.01 *) En el accesorios Art.No.18.960.01		
		***) Im VM-Kamm-Set Art.Nr.18.977.01 ***) Dans le jeu peigne fixe 18.977.01 ***) In the striking comb kit 18.977.01 ***) En el juego peine fijo 18.977.01		
1	03.025.02	Oeltube (1x) Tube d'huile (1x) Tube of oil (1x) Tubo de aceite (1x)	21	
2	06.901.02	Bride (2x) Serre-joint (2x) Clamp (2x) Brida (2x)	100	
3	09.809.02	*) Musterkamm orange 1:1 (1x) *) Règle dentée orange 1:1 (1x) *) Pattern ruler orange 1:1 (1x) *) Regla dentada naranja 1:1 (1x)	21,2	
4	09.946.03	Fersenkralle (2x) Griffe-talon (2x) Heel grip (2x) Uña calcañar (2x)	165	
5	09.963.05	Paraffin (1x) Pain de paraffine (1x) Paraffin wax (1x) Parafina (1x)	15	
6	17.460.02	*) Zungenadel (3x) *) Aiguille à clapet (3x) *) Latch needle (3x) *) Aguja de lengüeta (3x)	3	
7	17.544.01	*) VM-Hilfsnadel (1x) *) VM-Aiguille auxiliaire (1x) *) VM-Auxiliary needle (1x) *) VM-Aguja auxiliar (1x)	10	

Bild Nr. No. image Picture No. No. ilustración	Art. No	Bezeichnung Nom Name Nombre	Gew. Poids Weight Peso	Preis Prix Price Precios
8	18.345.01	VM-Mastfuss/Reihenzähler weiss (1x) VM-Support-mât/compte rangs blanc (1x) VM-Support-mast/row counter white (1x) VM-Soporte-mástil/contador blanco (1x)	119	
	18.346.01	VM-Mastfuss/Reihenzähler grau (1x) VM-Support-mât/compte rangs gris (1x) VM-Support-mast/row counter grey (1x) VM-Soporte-mástil/contador gris (1x)	119	
9	18.874.02	**) Abschlagkamm 5 mm, Signalweiss (4x) **) Peigne fixe 5 mm, blanc (4x) **) Striking comb 5 mm, white (4x) **) Peine fijo 5 mm, blanco (4x)	32,5	
10	18.960.01	VM-Zubehör VARIO/COMBI (1x) VM-Accessoires VARIO/COMBI (1x) VM-Accessories VARIO/COMBI (1x) VM-Accesorios VARIO/COMBI (1x)	58	
11	18.962.02	*) Deckerhalter (2x) *) Porte-poinçon (2x) *) Working needle holder (2x) *) Portapunzón (2x)	3,6	
12	18.964.03	*) Deckerzahn (6x) *) Point de diminution (6x) *) Working needle (6x) *) Punzón menguador (6x)	1	
13	18.971.02	**) Musterkamm B/C (1x) **) Règle dentée B/C (1x) **) Pattern ruler B/C (1x) **) Regla dentada B/C (1x)	23	
14	18.972.02	**) Musterkamm D/E (1x) **) Règle dentée D/E (1x) **) Pattern ruler D/E (1x) **) Regla dentada D/E (1x)	22	
15	18.975.02	Anschlagkamm VARIO/COMBI (3x) Peigne de montage VARIO/COMBI (3x) Set up comb VARIO/COMBI (3x) Peine de montaje VARIO/COMBI (3x)	204	
16	18.977.01	VM-Kamm-Set, kurz/weiss (1x) Jeu peigne fixe, court/blanc (1x) Striking comb kit, short/white (1x) Juego peine fijo, corto/blanco (1x)	186	

Bild Nr. No. image Picture No. No. ilustración		Bezeichnung Nom Name Nombre	Gew. Poids Weight Peso	Preis Prix Price Precios
	Art. No			
	33.234.83	Bed.-Anleitung PASSAP VARIO, deutsch	105	
	33.234.84	Bed.-Anleitung PFAFF VARIO, deutsch	105	
	33.234.93	Mode d'emploi PASSAP VARIO, français	105	
	33.235.03	Instruction book PASSAP VARIO, English	105	
	33.235.04	Instruction book PFAFF VARIO, English	105	
	33.235.07	Instruction book PASSAP COMBI, English	105	
	33.235.43	Instructie boek PASSAP VARIO, nederlands	105	



SERVICE

MADAG

PHOTOSTÜCKLISTE

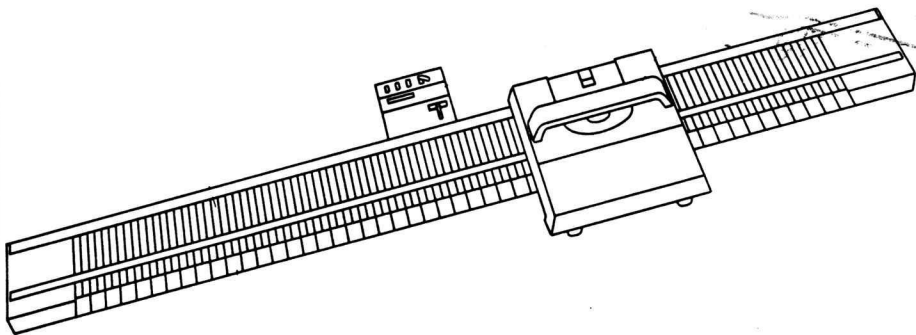
LISTE ILLUSTRÉE

ILLUSTRATED LIST

LISTA ILLUSTRADA

Photostückliste  
Liste illustrée  
Illustrated list  
Lista ilustrada  
für / pour / for / para

PASSAP VARIO *big*



SERVICE

VARIO *big*

390.1. --

PHOTOSTÜCKLISTE

LISTE ILLUSTRÉE

ILLUSTRATED LIST

LISTA ILLUSTRADA.

NUMERISCHES VERZEICHNIS SAEMTLICHER TEILE  
 REGISTRE NUMERIQUE DE TOUTES LES PIECES  
 NUMERICAL REGISTER OF ALL PARTS  
 LISTA NUMERICA DE TODAS LAS PARTES

Art.No.	No.390.1.--	Art.No.	No.390.1.--	Art.No.	No.390.1.--
03.025.02	05	18.790.00	/2		
06.901.02	05	18.810.00	/5		
09.809.02	05	18.837.02	02		
09.946.03	05	18.843.02	02		
09.963.05	05	18.845.02	02		
10.251.02	02	18.855.03	02		
16.309.03	04	18.858.02	02		
16.310.03	04	18.861.02	02		
16.311.12	04	18.869.02	02		
16.314.12	04	18.874.02	02,05		
16.316.02	04	18.875.02	02		
16.317.02	04	18.881.00	/2		
16.318.02	04	18.896.01	01		
16.320.02	04	18.911.03	01		
16.321.02	03,04	18.916.03	01		
16.323.02	04	18.925.03	01		
16.324.02	04	18.933.02	01		
16.325.02	04	18.936.02	01		
16.326.02	03,04	18.960.01	05		
17.460.02	02,05	18.962.02	05		
<del>17.468.02</del>	<del>02</del>	18.964.03	05		
17.469.02	02	18.968.02	02		
17.520.02	01	18.971.02	05		
17.521.02	01	18.972.02	05		
17.522.03	01	18.973.01	05		
17.523.03	01	18.975.02	05		
17.526.02	01	18.986.01	/11		
17.528.02	01				
17.529.02	01				
17.532.02	01	90.263.03	01		
17.533.02	01	90.331.67	03		
17.534.02	01	90.331.77	01		
17.535.02	01	90.346.47	02		
17.544.01	05	90.605.31	02		
18.345.01	03,05	90.765.51	01		
18.350.01	03,04	91.030.21	04		
18.352.02	04	91.030.61	01		
18.354.02	03				
18.358.03	03				

PHOTOSTÜCKLISTE

LISTE ILLUSTRÉE

ILLUSTRATED LIST

LISTA ILLUSTRADA



3



15



14



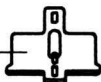
12

16



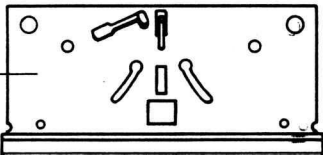
9

8



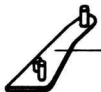
11

2



10

5



4

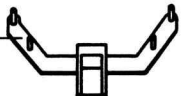
22



7



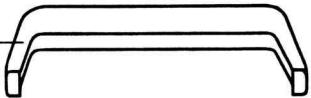
6



19



18



21



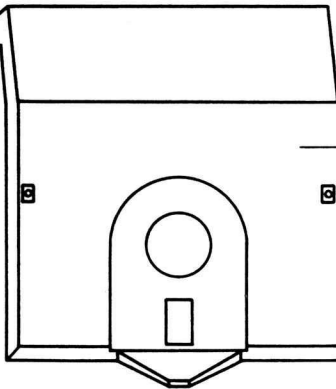
20



17



13



Private Kopie - Verkauf verboten. . .

www.rette-strickmaschine.ch

Private Kopie - Verkauf verboten.

www.rette-strickmaschine.ch

Bild Nr. No. image Picture No. No. ilustración	Art. No	Bezeichnung Nom Name Nombre	Gew. Poids Weight Peso	Preis Prix Price Precios
	18.790.00	PASSAP VARIO big (lang) verpackt PASSAP VARIO big (longue) emballé PASSAP VARIO big (long) packed PASSAP VARIO big (larga) embalada	10140	
2-22	18.881.00	M-Schloss PASSAP VARIO M-Chariot PASSAP VARIO M-Cam box PASSAP VARIO M-Carro PASSAP VARIO	821	
2	17.520.02	Schlossplatte kpl. Plaque chariot Ground plate of cam box Placa de base del carro	280	
3	17.521.02	Bürste Brossete empoilée Brush Cepillo	4	
4	17.522.03	Senkerhebel kpl. links Ens. came mobile, gauche Stitch cam left Leva de descenso, izq.	14	
5	17.523.03	Senkerhebel kpl. rechts Ens. came mobile, droite Stitch cam right Leva de descenso, der.	14	
6	17.526.02	Schaltplatte, weiss Commande de posit. des cames, blanc Control plate, white Placa de mando, blanca	5	
7	17.528.02	Zugfeder D 6x29,5 Ressort rappel de came D 6x29,5 Tension spring D 6x29,5 Resorte de tracción D 6x29,5	1	
8	17.529.02	Schieber Plaque de densité Slider Empujador	4	
9	17.532.02	Rundbürste klein D 48 Roulette empoilée, petite D 48 Rotary brush small D 48 Cepillo circular, pequeño D 48	3	

Bild Nr. No. image Picture No. No. ilustración	Art. No	Bezeichnung Nom Name Nombre	Gew. Poids Weight Peso	Preis Prix Price Precios
10	17.533.02	Abstreiferträger Joue de retenue Stripper carrier Soporte de la abrazadera	150	
11	17.534.02	Radachse Clips de roulette Wheel axle Eje de rueda	1	
12	17.535.02	Rundbürste gross D 70 Roulette centrale empoilée D 70 Rotary brush large D 70 Cepillo circular, grande D 70	6	
13	18.896.01	VM-Haube geprägt PASSAP VARIO VM-Boftier du chariot PASSAP VARIO VM-Cam-box hood PASSAP VARIO VM-Cubierta del carro PASSAP VARIO	208	
14	18.911.03	Wählerscheibe weiss-grün Coiffe graduée blanc-vert Adjustment scale white-green Disco de ajuste blanco-verde	2,5	
15	18.916.03	Rändelschraube weiss, M 4 Bouton de fixation blanc, M 4 Tightening knob white, M 4 Botón de sujeción blanco M 4	3,5	
16	18.925.03	Knopf weiss-grün (für Maschengrösse) Bouton de tension blanc-vert Adjustment knob white-green Botón de ajuste blanco-verde	10	
17	18.933.02	Gegenhalterad Roulette de retenue Stripper wheel Rueda de abrazadera	3,5	
18	18.936.02	Handgriff weiss Poignée blanc Handle white Manija blanca	58	
19	90.263.03	Flachkopf-Schraube M 4x10 BR Vis à tête plate M 4x10 Flat head screw M 4x10 Tornillo de cabeza plana M 4x10	1,2	

Bild Nr. No. image Picture No. No. ilustración	Art. No	Bezeichnung Nom Name Nombre	Gew. Poids Weight Peso	Preis Prix Price Precios
20	90.331.77	Linsen-BL-Schraube KSL D 2,9x13 Vis à tête bombée pour tôle D 2,9x13 Lens head sheet-metal screw D 2,9x13 Tornillo lenticular p. chapa D 2,9x13	0,6	
21	90.765.51	Distanz-Scheibe D 3,2/8x1,25 Rondelle D 3,2/8x1,25 Washer D 3,2/8x1,25 Arandela D 3,2/8x1,25	0,4	
22	91.030.61	Sicherungsscheibe 4 DIN Circlip 4 DIN Safety washer 4 DIN Arandela de seguridad 4 DIN	0,1	

SERVICE

VARIO big

390.1.02

PHOTOSTÜCKLISTE

LISTE ILLUSTRÉE

ILLUSTRATED LIST

LISTA ILLUSTRADA

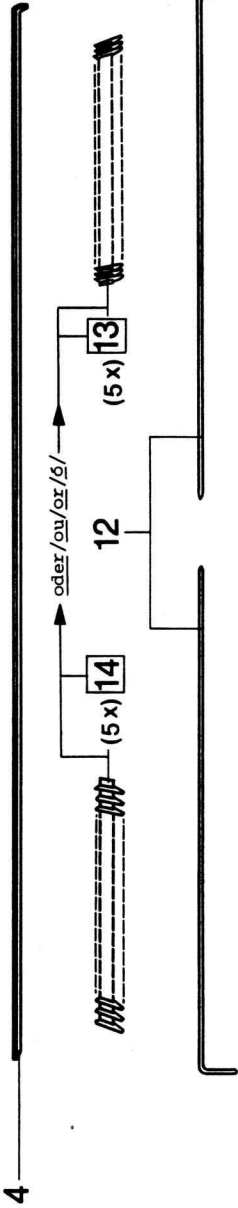
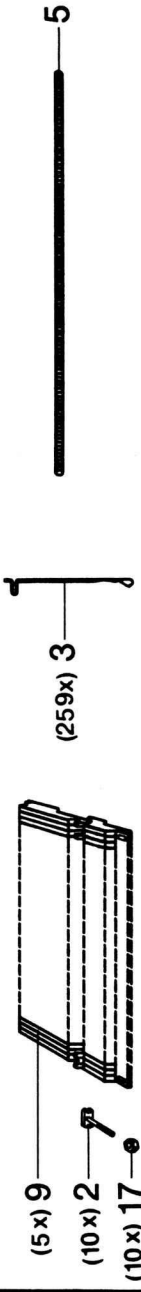


Bild Nr. No. image Picture No. No. ilustración	Art. No	Bezeichnung Nom Name Nombre	Gew. Poids Weight Peso	Preis Prix Price Precios
2-17	18.810.00	M-Apparatekörper big, lang M-Corps de la machine big, longue M-Machine body big, long M-Cuerpo de máquina big, largo	4528	
2	10.251.02	Spez. Schraube lang M 3 Vis spéciale longue M 3 Special screw long M 3 Tornillo especial largo M 3	1,4	
3	17.460.02	Zungennadel Aiguille à clapet Latch needle Aguja de lengüeta	3	
4	18.858.02	Deckschiene lang 1326/4,7x2,2 Fil d'arrêt longue 1326/4,7x2,2 Needle rail long 1326/4,7x2,2 Riel de aguja largo 1326/4,7x2,2	100	
5	<del>18.859.02</del> <del>17.468.02</del>	Bremsfeder lang Ressort frein d'aiguilles longue Brake spring long Muelle de frenado largo	25	
6	17.469.02	Auflage Patin de fixation Supporting plate Placa de apoyo	10	
7	18.837.02	Chassis lang L = 1475 mm Châssis longue L = 1475 mm Chassis long L = 1475 mm Chasis largo L = 1475 mm	1794	
8	18.843.02	Führungsschiene lang L = 1478 mm Rail de guidage longue L = 1478 mm Guide rail long L = 1478 mm Riel de guía largo L = 1478 mm	223	
9	18.845.02	Nadelbett weiss Lit des aiguilles blanc Needle bed white Cama de agujas blanca	217	
10	18.855.03	Seitenplatte links, big Recouvrement gauche, big Side plate left, big Placa lateral izq. big	102	



Bild Nr. No. image Picture No. No. ilustración	Art. No	Bezeichnung Nom Name Nombre	Gew. Poids Weight Peso	Preis Prix Price Precios
11	18.861.02	Seitenplatte rechts, weiss Recouvrement droit, blanc Side plate right, white Placa lateral der. blanca	102	
12	18.869.02	Stange lang D 4x650 Tringle de guidage longue D 4x650 Guide rod long D 4x650 Varilla de gufa larga D 4x650	65	
13	18.874.02	Abschlagkamm 5 mm, Signalweiss Peigne fixe 5 mm, blanc Striking comb 5 mm, white Peine fijo 5 mm, blanco	32,5	
14	18.875.02	Abschlagkamm 10 mm, Signalweiss Peigne fixe 10 mm, blanc Striking comb 10 mm, white Peine fijo 10 mm, blanco	33	
15	18.968.02	Profilhalter für Reihenzähler Support pour compte rangs Holder for row counter Soporte para contador	11	
16	90.346.47	Li. Bohrschraube KSL D 3,5x13 Vis à tête bombée spec. D 3,5x13 Spec. lens head screw D 3,5x13 Tornillo lenticular esp. D 3,5x13	1	
17	90.605.31	6 kt.-Mutter M 3 Ecrou à six pans M 3 Hexagon nut M 3 Tuerca hexagonal M 3	0,4	

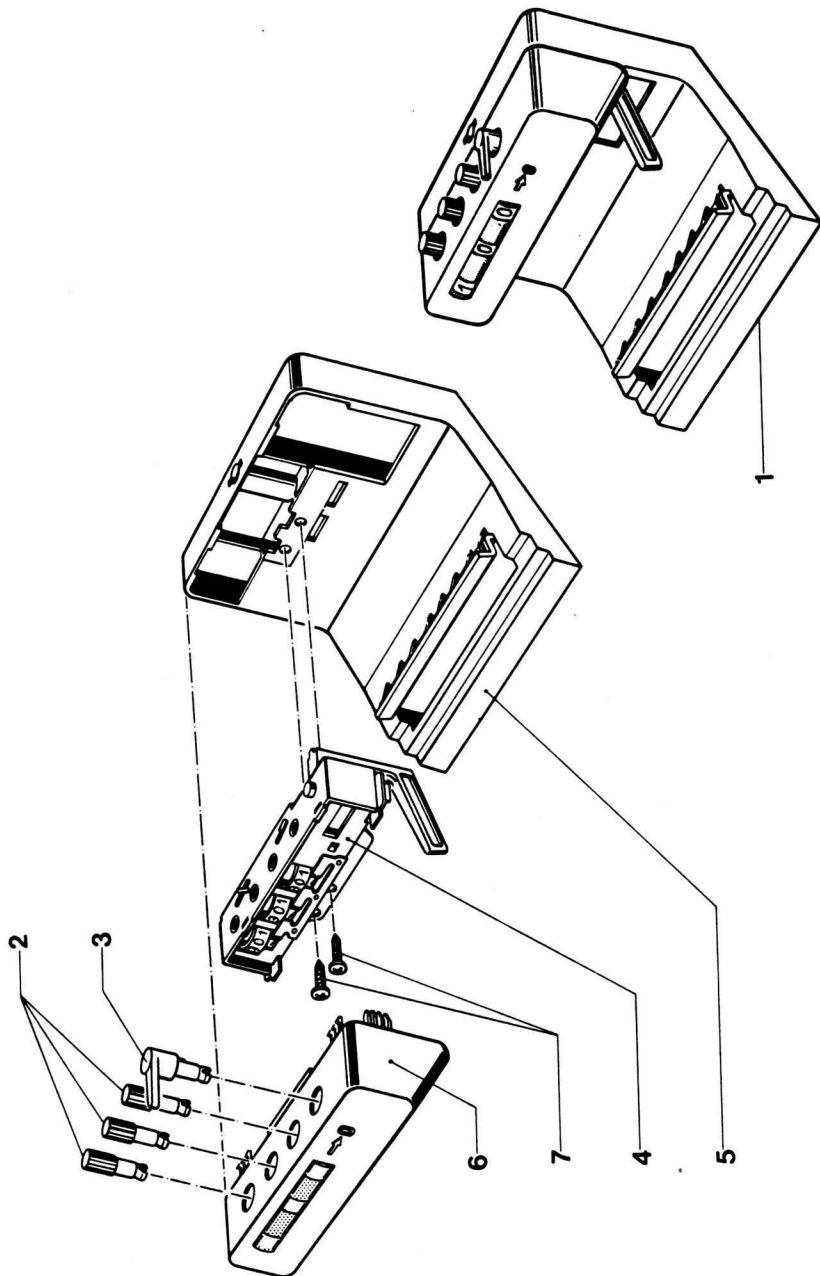


Bild Nr. No. image Picture No. No. ilustración	Art. No	Bezeichnung Nom Name Nombre	Gew. Poids Weight Peso	Preis Prix Price Precios
1	18.345.01	VM-Mastfuss/Reihenzähler weiss VM-Support pour mât/compte rangs blanc VM-Support for mast/row counter white VM-Soporte para mástil/contador blanco	119	
2	16.321.02	Drehknopf Bouton de réglage Control knob Botón de reglaje	0,5	
3	16.326.02	Rückstellhebel Lever de rappel Readjusting lever Palanca de reajuste	0,5	
4	18.350.01	VM-Reihenzähler VM-Compte-rangs VM-Row counter VM-Contador de pasadas	55	
5	18.354.02	Mastfuss weiss Support pour mât blanc Support for mast white Soporte para mástil blanco	51	
6	18.358.03	Haube kpl. RZ weiss Couvercle blanc Hood white Cubierta blanca	12	
7	90.331.67	Linsen-BL-Schraube KSL D 2,9x9,5 Vis à tête bombée pour tôle D 2,9x9,5 Lens head sheet-metal screw D 2,9x9,5 Tornillo lenticular p.chapa D 2,9x9,5	0,4	

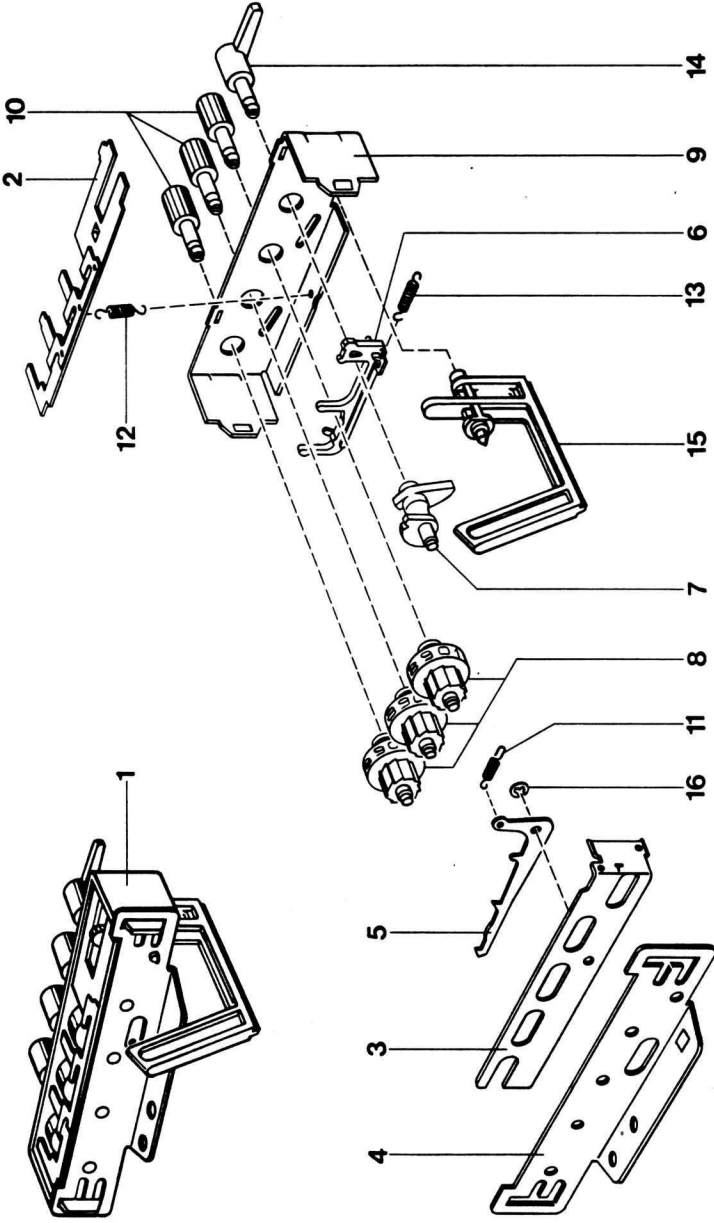


Bild Nr. No. image Picture No. No. ilustración	Art. No	Bezeichnung Nom Name Nombre	Gew. Poids Weight Peso	Preis Prix Price Precios
1	18.350.01	VM-Reihenzähler VM-Compte rangs VM-Row counter VM-Contador de pasadas	55	
2	16.309.03	Rastfederplatte kpl. Lame de ressort Spring plate Placa de resorte	5,5	
3	16.310.03	Schieber kpl. Glisseur Sliding plate Empujador	7	
4	16.311.12	Grundplatte RZ Support du compte-rangs Row counter support Soporte del contador	12	
5	16.314.12	Klinke Cliquet Ratchet Trinquete	0,1	
6	16.316.02	Rücksteller Pièce de rappel Readjusting piece Pieza de reajuste	0,5	
7	16.317.02	Rückstellkurve Pièce excentrique Eccentric piece Pieza excéntrica	0,4	
8	16.318.02	Zahlenrolle Rouleau à chiffres Figure wheel Rodillo a números	1	
9	16.320.02	Zählergehäuse Plaque de base Base plate Cuerpo de base	19	
10	16.321.02	Drehknopf Bouton de réglage Control knob Botón de reglaje	0,5	

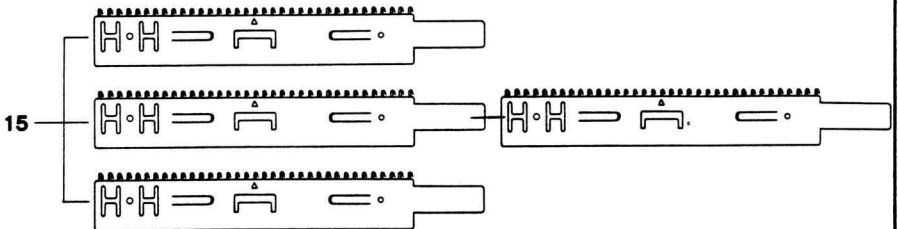
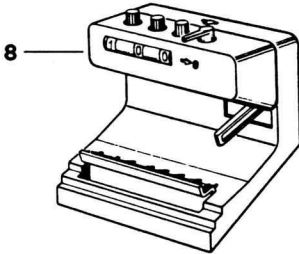
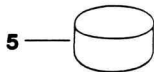
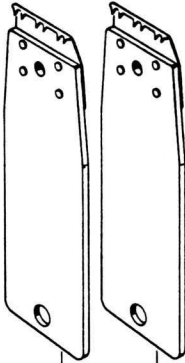
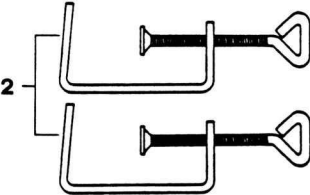
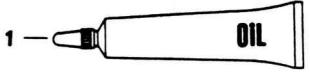
Bild Nr. No. image Picture No. No. ilustración	Art. No	Bezeichnung Nom Name Nombre	Gew. Poids Weight Peso	Preis Prix Price Precios
11	16.323.02	Zugfeder D 2 x 18 Ressort de traction D 2 x 18 Tension spring D 2 x 18 Resorte de tracción D 2 x 18	0,1	
12	16.324.02	Zugfeder D 2,9 x 9,6 Ressort de traction D 2,9 x 9,6 Tension spring D 2,9 x 9,6 Resorte de tracción D 2,9 x 9,6	0,1	
13	16.325.02	Zugfeder D 2,6 x 12,6 Ressort de traction D 2,6 x 12,6 Tension spring D 2,6 x 12,6 Resorte de tracción D 2,6 x 12,6	0,1	
14	16.326.02	Rückstellhebel Levier de rappel Readjusting lever Palanca de reajuste	0,5	
15	18.352.02	Schalthebel Levier de commande Switch lever Palanca de mando	2,8	
16	91.030.21	Sicherungsscheibe 1,5 DIN Circlip 1,5 DIN Safety washer 1,5 DIN Arandela de seguridad 1,5 DIN	0,1	

PHOTOSTÜCKLISTE

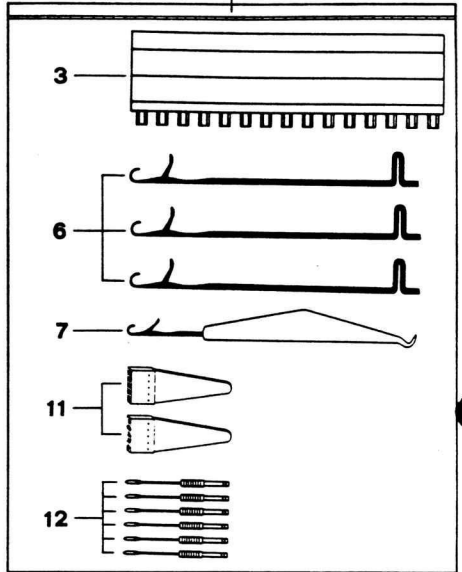
LISTE ILLUSTRÉE

ILLUSTRATED LIST

LISTA ILLUSTRADA



10



16

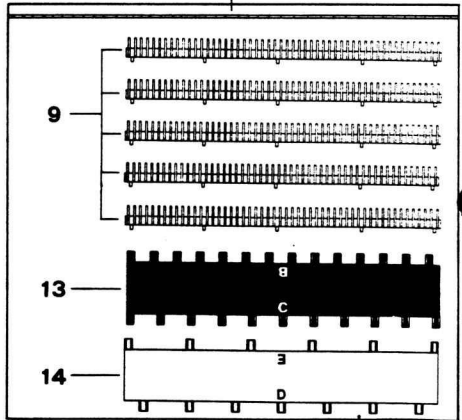


Bild Nr. No. image Picture No. No. ilustración	Art. No	Bezeichnung Nom Name Nombre	Gew. Poids Weight Peso	Preis Prix Price Precios
		ZUBEHOER ACCESSOIRES ACCESSORIES ACCESORIOS  *) Im Zubehör Art.Nr.18.960.01 *) Dans l'accessoires Art.No.18.960.01 *) In the accessories Art.No.18.960.01 *) En el accesorios Art.No.18.960.01  **) Im VM-Kamm-Set Art.Nr.18.973.01 **) Dans le jeu peigne fixe 18.973.01 **) In the striking comb kit 18.973.01 **) En el juego peine fijo 18.973.01		
1	03.025.02	Oeltube (1x) Tube d'huile (1x) Tube of oil (1x) Tubo de aceite (1x)	21	
2	06.901.02	Bride (2x) Serre-joint (2x) Clamp (2x) Brida (2x)	100	
3	09.809.02	*) Musterkamm orange 1:1 (1x) *) Règle dentée orange 1:1 (1x) *) Pattern ruler orange 1:1 (1x) *) Regla dentada naranja 1:1 (1x)	21,2	
4	09.946.03	Fersenkralle (2x) Griffes-talon (2x) Heel grip (2x) Uña calcañar (2x)	165	
5	09.963.05	Paraffin (1x) Pain de paraffine (1x) Paraffin wax (1x) Parafina (1x)	15	
6	17.460.02	*) Zungennadel (3x) *) Aiguille à clapet (3x) *) Latch needle (3x) *) Aguja de lengüeta (3x)	3	
7	17.544.01	*) VM-Hilfsnadel (1x) *) VM-Aiguille auxiliaire (1x) *) VM-Auxiliary needle (1x) *) VM-Aguja auxiliar (1x)	10	



Bild Nr. No. image Picture No. No. ilustración	Art. No	Bezeichnung Nom Name Nombre	Gew. Poids Weight Peso	Preis Prix Price Precios
8	18.345.01	VM-Mastfuss/Reihenzähler weiss (1x) VM-Support-mât/compte rangs blanc (1x) VM-Support-mast/row counter white (1x) VM-Soporte-mástil/contador blanco (1x)	119	
9	18.874.02	**) Abschlagkamm 5 mm, Signalweiss (5x) **) Peigne fixe 5 mm, blanc (5x) **) Striking comb 5 mm, white (5x) **) Peine fijo 5 mm, blanco (5x)	32,5	
10	18.960.01	VM-Zubehör VARIO/COMBI (1x) VM-Accessoires VARIO/COMBI (1x) VM-Accessories VARIO/COMBI (1x) VM-Accesorios VARIO/COMBI (1x)	58	
11	18.962.02	*) Deckerhalter (2x) *) Porte-poinçon (2x) *) Working needle holder (2x) *) Portapunzón (2x)	3,6	
12	18.964.03	*) Deckerzahn (6x) *) Point de diminution (6x) *) Working needle (6x) *) Punzón menguador (6x)	1	
13	18.971.02	**) Musterkamm B/C (1x) **) Règle dentée B/C (1x) **) Pattern ruler B/C (1x) **) Regla dentada B/C (1x)	23	
14	18.972.02	**) Musterkamm D/E (1x) **) Règle dentée D/E (1x) **) Pattern ruler D/E (1x) **) Regla dentada D/E (1x)	22	
15	18.975.02	Anschlagkamm VARIO/COMBI (4x) Peigne de montage VARIO/COMBI (4x) Set up comb VARIO/COMBI (4x) Peine de montaje VARIO/COMBI (4x)	204	
16	18.973.01	VM-Kamm-Set, lang/weiss (1x) Jeu peigne fixe, longue/blanc (1x) Striking comb kit, long/white (1x) Juego peine fijo, largo/blanco (1x)	218	
	18.986.01	VM-Verpackung VARIO lang VM-Emballage VARIO longue VM-Packing VARIO long VM-Embalaje VARIO larga	2890	

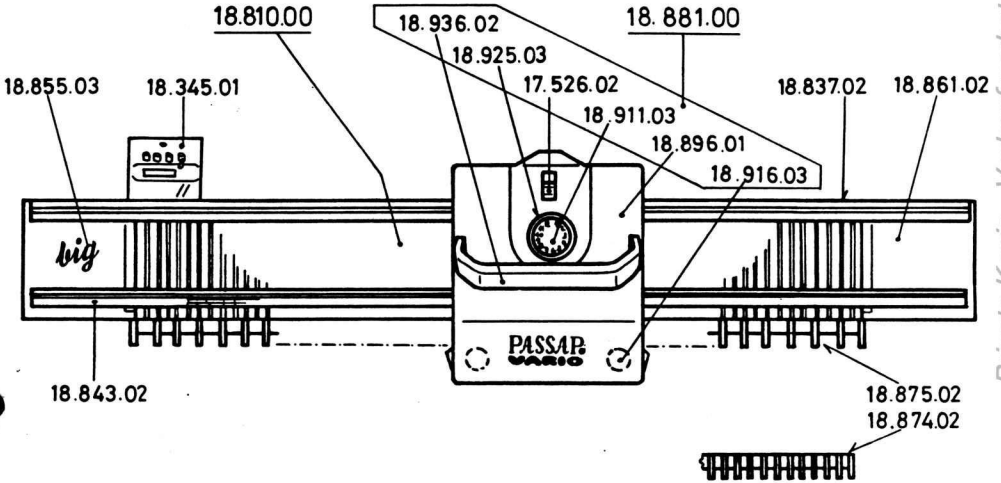
18.790.00

PASSAP VARIO big

lang  
longue  
long  
larga

weiss  
blanc  
white  
blanca

www.rette-strickmaschine.ch



Prägung : grün  
vert  
green  
verde

Private Kopie - Verkauf verboten.

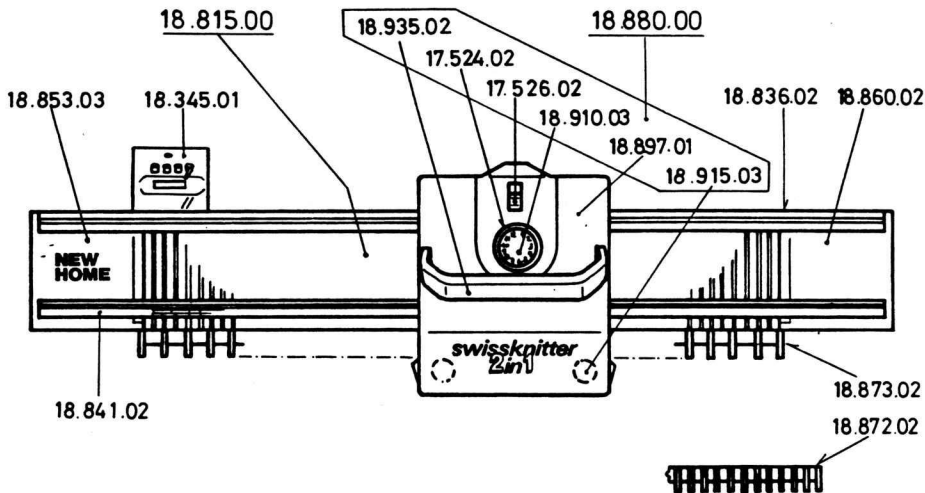
Private Kopie - Verkauf verboten.

www.rette-strickmaschine.ch

# 18.800.00 NEW HOME / SWKN. 2in1

kurz  
court  
short  
corta

weiss/blaugrün  
blanc/bleu-vert  
white/blue-green  
blanca/azul-verde

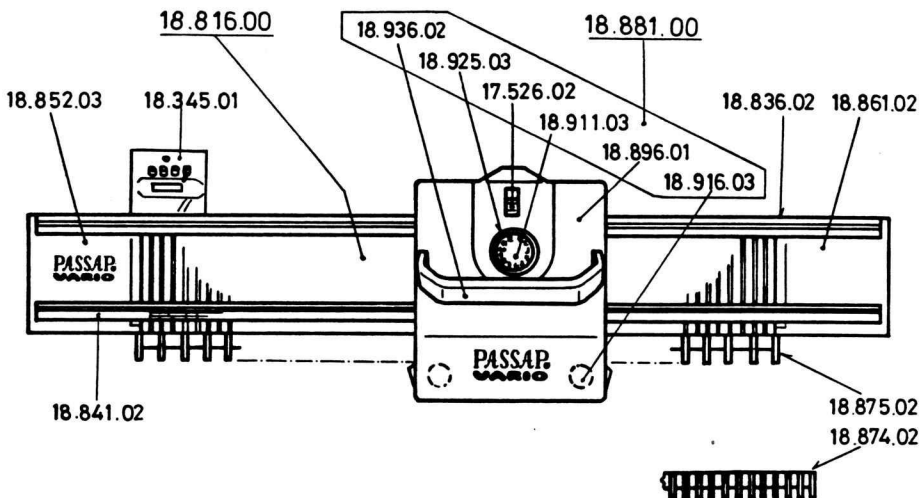


Prägung : blaugrün / weiss  
bleu-vert / blanc  
blue-green/white  
azul-verde/blanca

# 18.801.00 PASSAP VARIO

kurz  
court  
short  
corta

weiss  
blanc  
white  
blanca

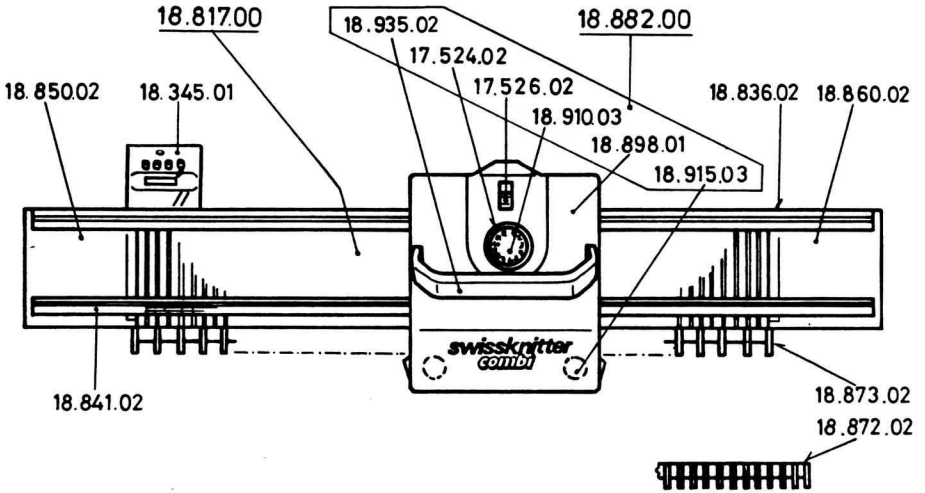


Prägung : grün  
vert  
green  
verde

# 18.802.00 SWISSKNITTER COMBI

kurz  
court  
short  
corta

weiss/blaugrün  
blanc / bleu-vert  
white / blue-green  
blanca/azul-verde



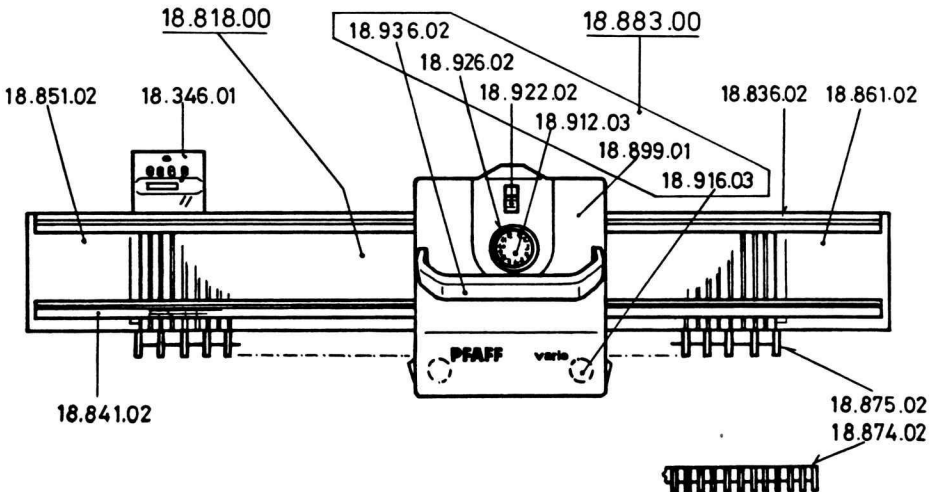
Prägung : blaugrün  
bleu - vert  
blue - green  
azul - verde

# 18.803.00

# PF AFF VARIO

kurz  
court  
short  
corta

grau / weiss / violett  
gris / blanc / violet  
grey / white / violet  
gris / blanca / violeta



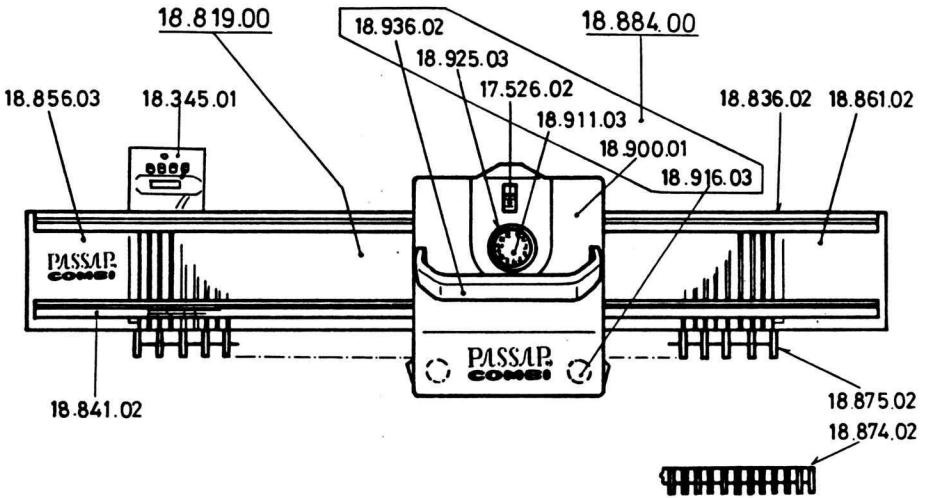
Prägung : violett  
violet  
violeta

18.804.00

# PASSAP COMBI

kurz  
court  
short  
corta

weiss  
blanc  
white  
blanca



Prägung : grün  
vert  
green  
verde

Private Kopie - Verkauf verboten.

www.rette-strickmaschine.ch

www.rette-strickmaschine.ch

Private Kopie - Verkauf verboten.