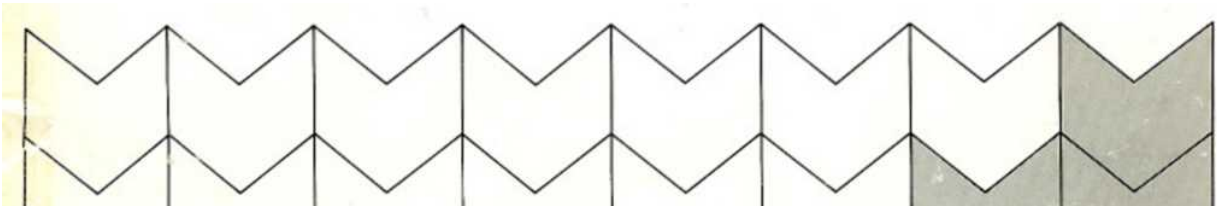


INSTRUCTION MANUAL

MODEL

KH-230



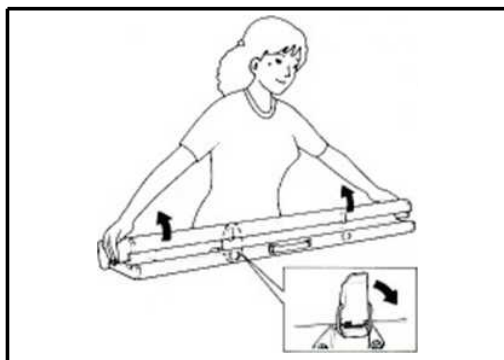
INDEX

1. КАК ПОЛЬЗОВАТЬСЯ вязальные машины	
1-1. Настройка машины	2
1-2. Названия частей	5
1- 3. Складывание вашей машины	7
1- 4. Заправка устройство натяжения нити	9
2. ОСНОВНЫЕ ПРАКТИКИ РАБОТЫ	
2- 1. Обычная вязания	11
2-2. Интарсия вязания	14
2-2-1. Как сделать интарсии схеме	14
2-2-2. Вязать интарсии	16
2- 3. Покрытие пряжи трикотажного	20
2- 4. Потяните вверх строчки	23
2- 5. Потяните вверх строчки в двух цветах	25
2- 6. Перейти строчки	27
2- 7. Перейти строчки в двух цветах	29
3. ИЗГОТОВЛЕНИЕ ОДЕЖДЫ	
3-1. Как пользоваться инструментом передачи	31
3-2. Как пользоваться инструментом защелкой	31
3-3. Как увеличить стежков	32
3- 3-1. Increasing один стежок (Простой способ)	32
3-3-2. Увеличение один стежок (Полный модный Метод)	33
3-3-3. Увеличение несколько стежков	33
3-4. Как снизить стежков	34
3-4-1. Decreasing один стежок (простой способ)	34
3-4-2. Decreasing один стежок (Полный модный метод)	35
3-4-3. Снижение несколько стежков	35
3-5. Частичное вязание	36
3-5-1. Снижение стежков	36
3-5-2. Увеличение стежков	37
3-6. Оребрением стежков	38
3-7. Кабельные стежков	39
3-8. Кастинг на 1x1 ребро	40
3- 9. Отходы трикотажного	41
4. ПОЛЕЗНЫЕ СОВЕТЫ	
4- 1. Замена иглы	42
4-2. Взяв упал стежка	44
4-3. Взяв строчки упала в несколько рядов	44
4-4. Если перевозка должна вареньем	44
4-5. В случае перемещения каретки из стороны в сторону без пряжи	45
4-6. Если ворота колышки поймать нить	46
4-7. Вязание с помощью трикотажные лидера	47
4-7-1. Как настроить трикотажные лидера	47
4-7-2. Tension и вязание напряженности образца	47
4-7-3. Как установить регуляторы	49
4-8. Обслуживание	50
<u>Связь между регулятор натяжения и пряжи</u>	14
<u>Как читать график работы</u>	22
<u>Создание Rib</u>	32

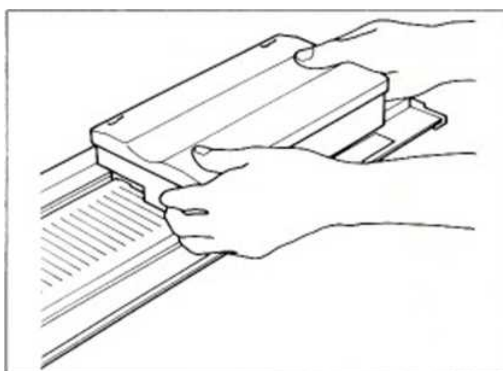
1. КАК ПОЛЬЗОВАТЬСЯ вязальные машины

1- 1. Настройка машины

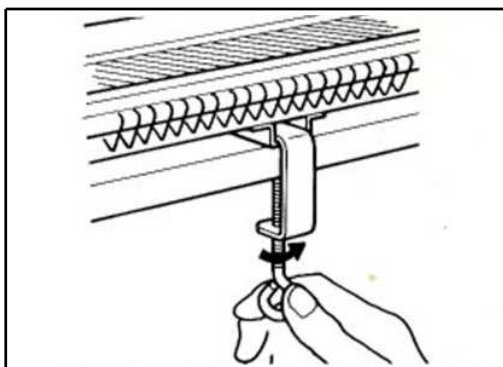
1. Снимите верхнюю футляр для переноски.
Поставьте машину, как показано на рисунке.
Разблокировка уловов.



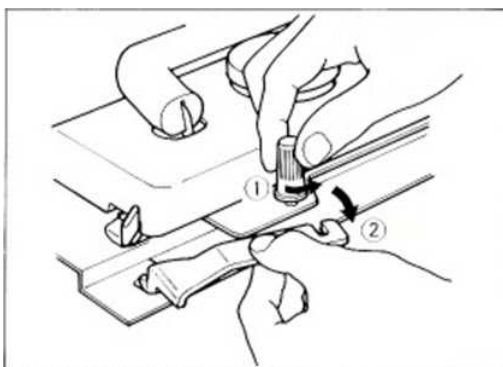
2. Отпустите аксессуары Вох и весы.



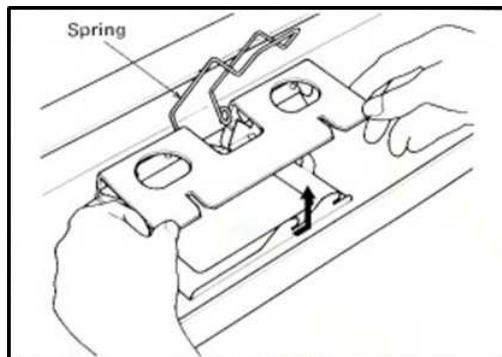
3. Закрепите машину на стол две таблицы зажимов.



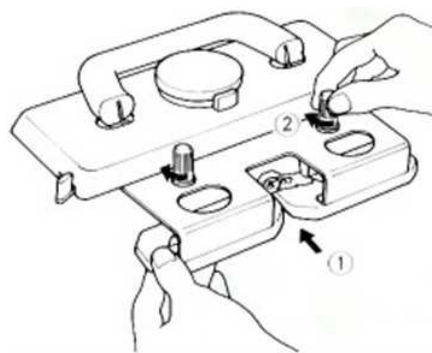
4. Удалить перевозки Lock.



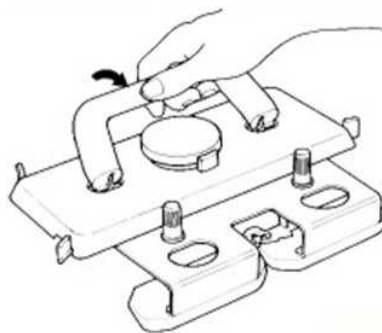
1. Нажмите вниз весны и удалите Ассамблеи Sinkер плиты из футляра.



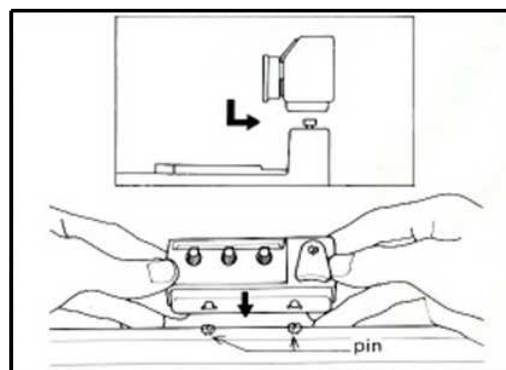
2. Ослабьте винты и вставьте Sinkер плиты под винты. Затянуть винты.



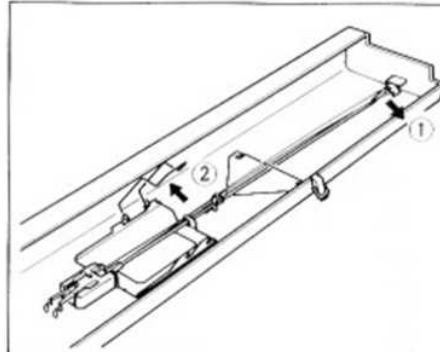
3. Потяните ручку на себя.



4. Установить счетчик рядов на два штифта и оттолкнуть ее от вас.

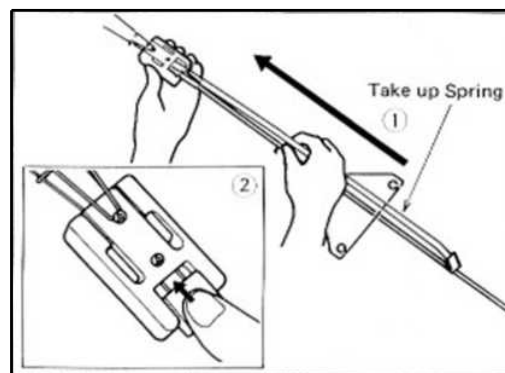


5. Снимите блок натяжения нити из футляра, как показано на рисунке.

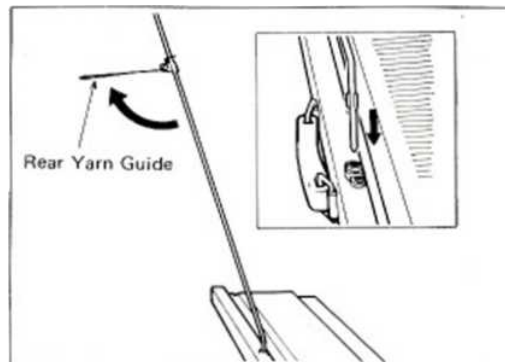


6. Настроить устройство натяжения нити.

- 1) Нажмите Возьмите весной к напряженности Case.
- 2) Вставьте ее в напряжение корпуса, как показано на рисунке.



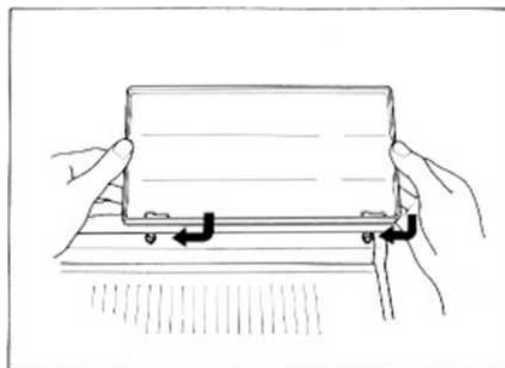
7. Вставьте единицы натяжения нити в отверстие.



8. Установить Riti графы аксессуаров.

Положить избавиться от контактных, как показано на выяснять.

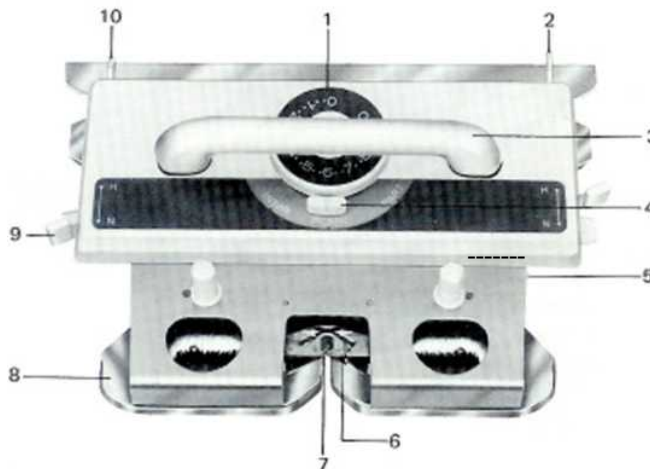
Используйте избавиться как коробка аксессуаров.



1- 2. Названия частей

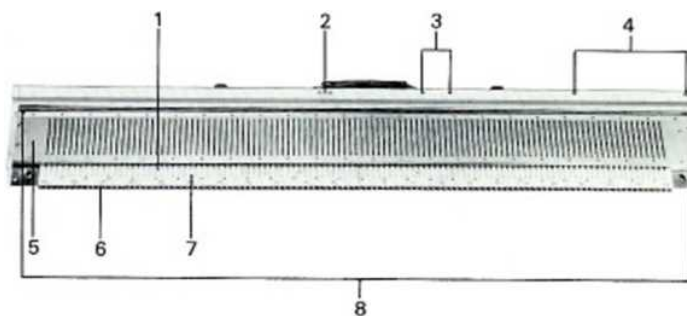
Перевозка

1. Регулятор натяжения
2. Триггер счетчик рядов
Когда вы вязать использованием строк счетчика, установите петлевые рабочее положение. (Нижнее положение)
3. Перевозки ручкой
4. Рычаг переключения
5. Винты с накатанной головкой
6. Фидер покрытия пряжи
7. Пряжа фидер
8. Sinker плиты Ассамблеи
9. Кулачок Рычаг
10. Вязать Триггер лидера
Когда вы связать с Knit-Лидер, установите этот Триггер рабочем положении (нижнее положение)



Машина органа

1. Индикатор положения иглы
2. Натяжения нити группы отверстий
3. Rip счетчик рядов
4. ПИН-код для Вых Аксессуары
5. Иглы Ved
6. Ворота Pegs
7. Индикатор положения иглы



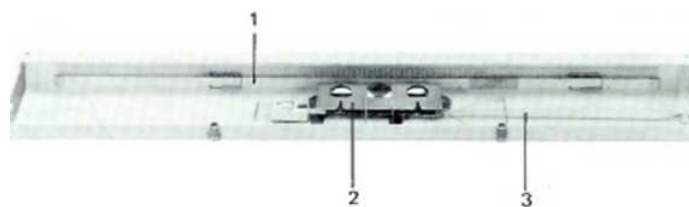
Игла

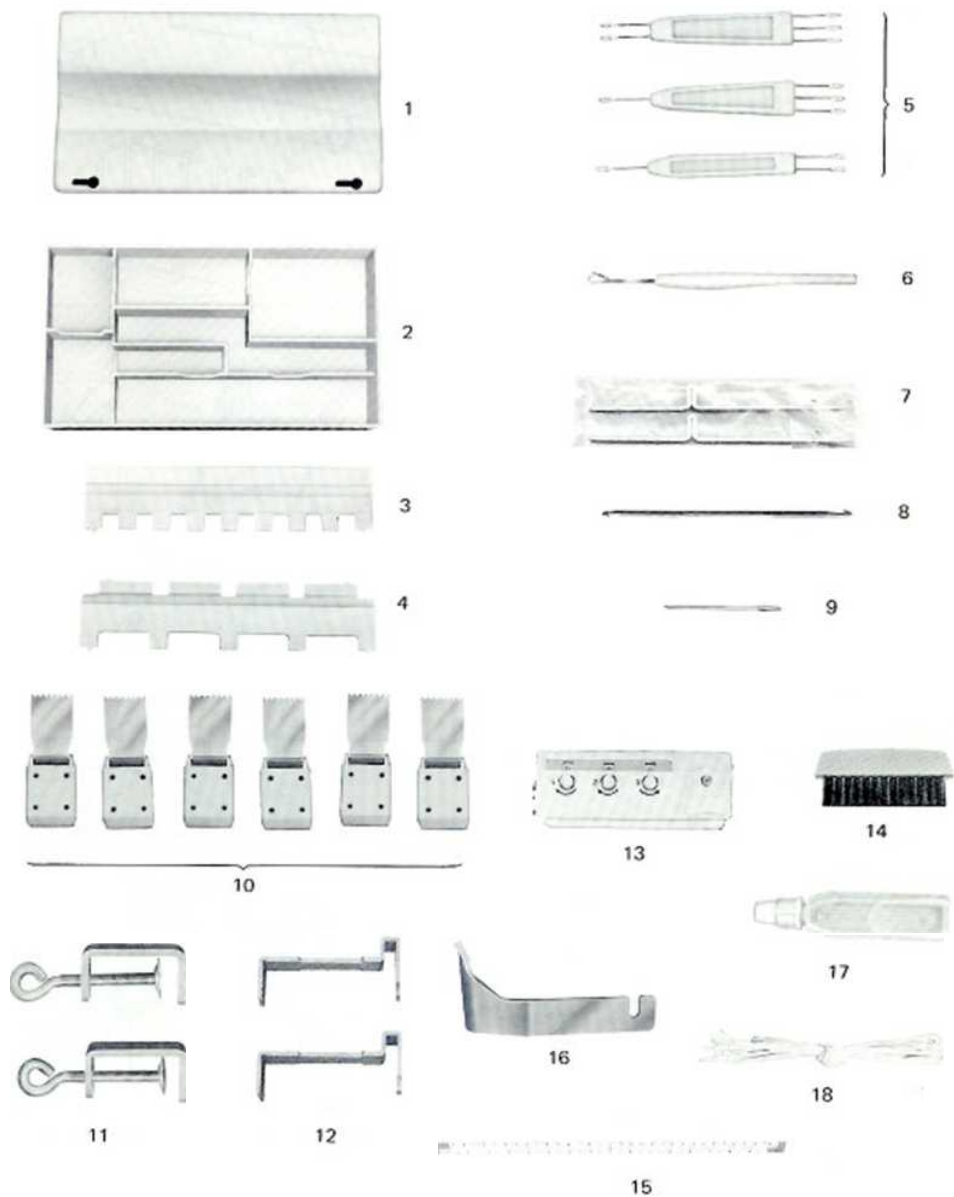
1. Крючок
2. Зашелка
3. Стебель



Верхний чехол

1. Набор Combs
2. Sinkers плиты Ассамблеи
3. Пластина натяжения





Аксессуары

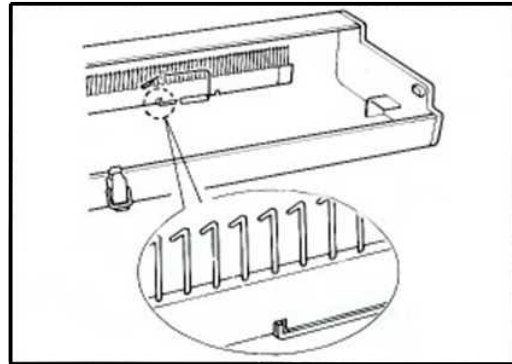
1. Избавиться от Box Аксессуары
2. Аксессуары Box
3. 0x1 / 1 игла Pusher
4. 1/3x3/1 иглы Pusher
5. Инструмент Передачи
6. Защелка инструмент

7. Запасные иглы 8 - вязание крючком иглы
9. Гобелен иглы
10. Коготь вес
11. Таблица Clamp

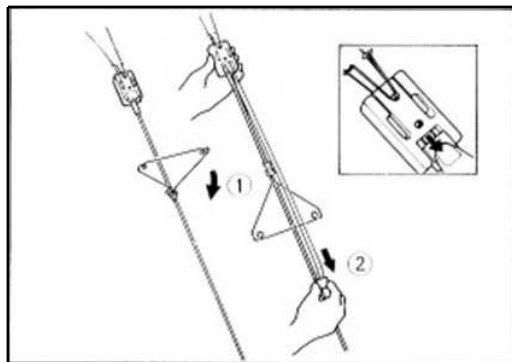
13. Строка Счетчик
14. Кисть руки
15. Шкала измерения стежка
16. Перевозки блокировки

1 -3. Складывание вашей машины

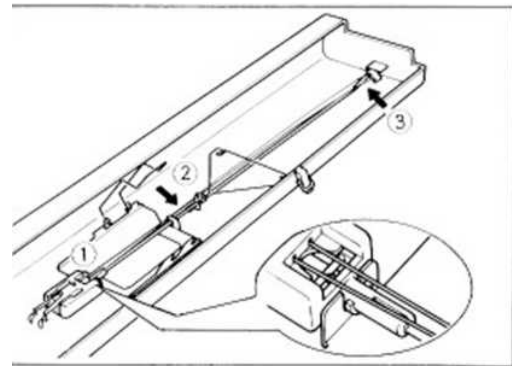
1. Заменить Cast-на гребень в футляре. Крючок должны быть удалены от вас.



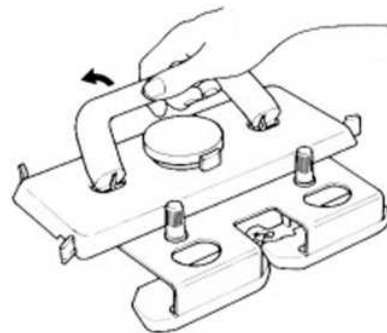
2. Сброс Возьмите весной и задняя Руководство пряжи.



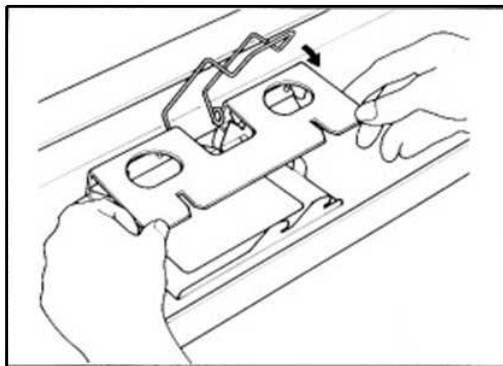
3. Заменить Прижимное устройство в чехол. Пружину надо ставить под задним Руководство пряжи.



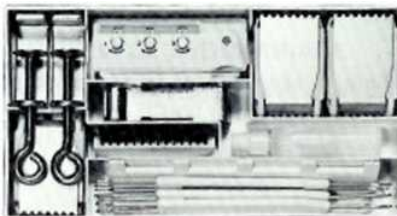
4. Положите перевозки ручки вниз, как показано на рисунке.



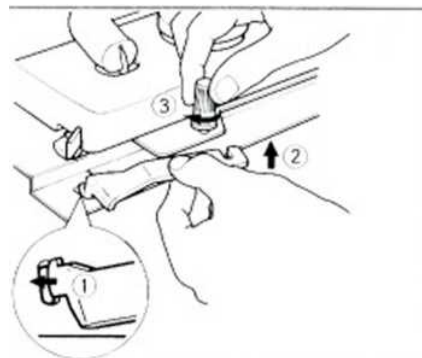
5. Заменить Ассамблеи Sinker плиты для переноски Case.



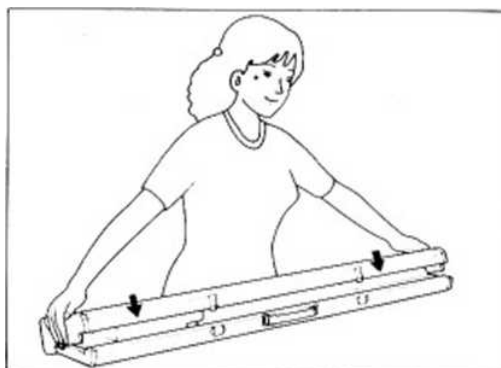
6. Отпустите Таблица Зажимы из таблицы и заменить их в поле аксессуаров с другими частями. Аксессуары Vox должен быть поставлен на правом 54 игл.



7. Переместите каретку в левую сторону. Блокировка по Перевозки Lock.



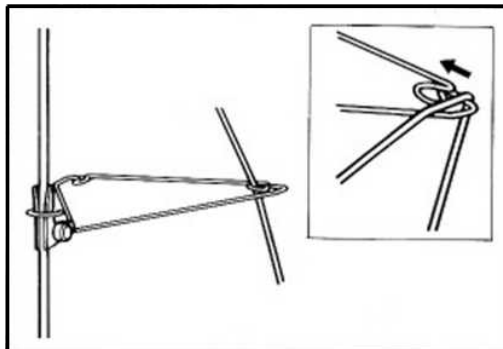
8. Блокировка уловов.



1- 4. Заправка устройство натяжения нити

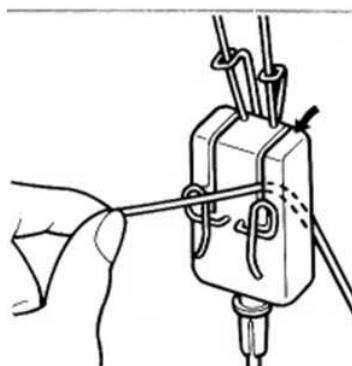
1. Задняя Руководство пряжи

Пропустите нить от мяча через руководство Пряжа рева, раздвинные ям через проушину.



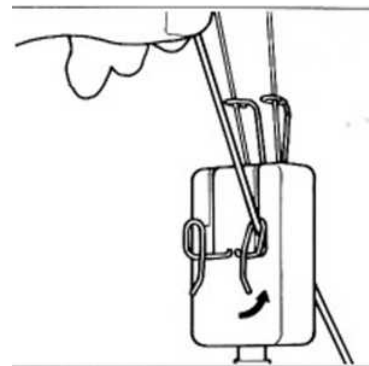
2. Напряженность дело

Пропустите через ям напряжения Case.



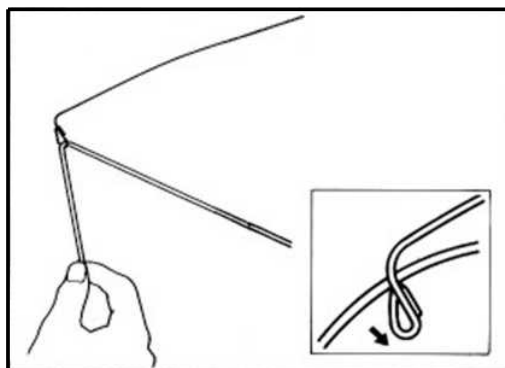
3. Передняя Руководство пряжи

Пропустите нить через переднюю направляющую пряжи.

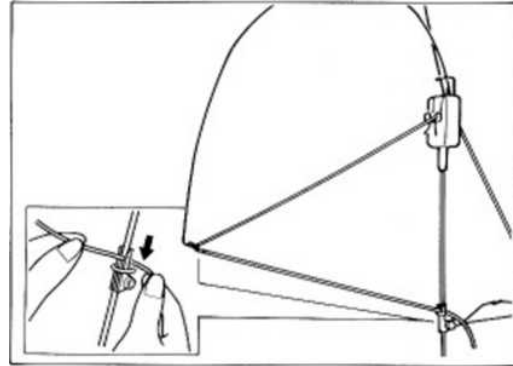


4. Возьмите весной

Заправьте нить в ушко из Возьмите весной.

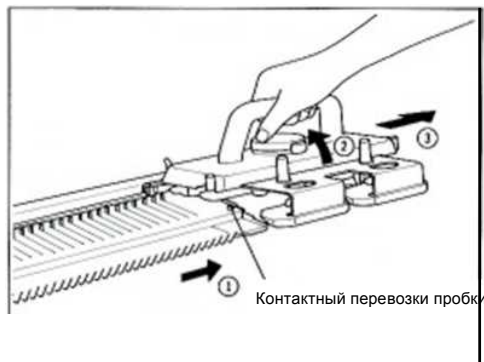


5. Закрепите нить под пряжи Slip.



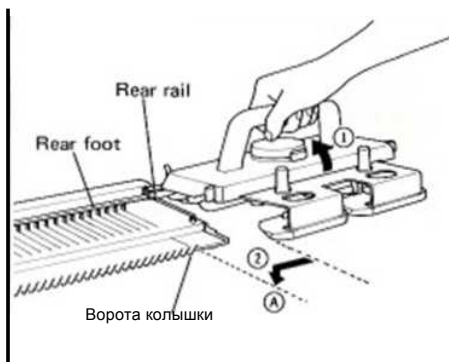
КАК СНЯТЬ ПЕРЕВОЗКИ

Переместите каретку до конца машине пока она не коснется со штифтом пробки перевозки. Затем поднимите и снимите перевозки, как показано на рисунке.



Как заменить ПЕРЕВОЗКИ

Установите заднюю ногу перевозки в тыл железнодорожным транспортом. Переместить его с подъемным эту сторону до достижения засушливых



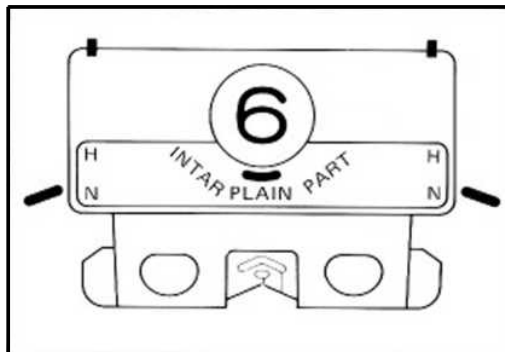
1. ОСНОВНЫЕ ПРАКТИКИ РАБОТЫ

2 1. Обычная вязания

1. Установить напряжение Dial, Кулачок Рычаг изменения

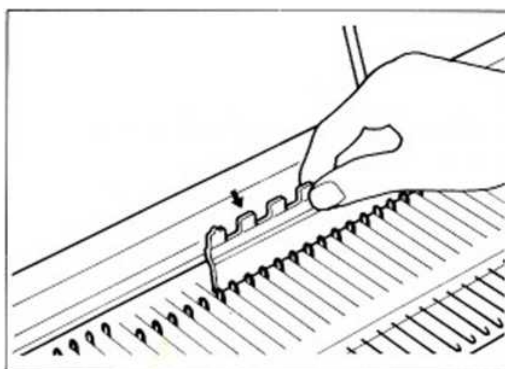
I. все, как показано на рисунке.

T.D. (Натяжение), 6
пряжи, очень толстый

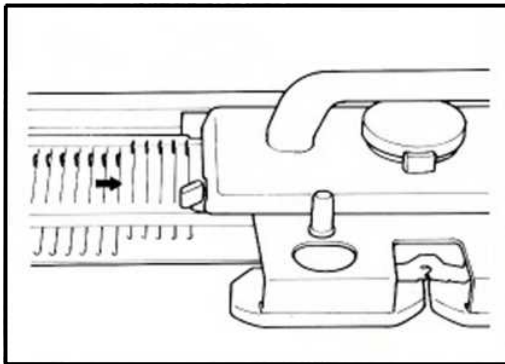


2. Использование игл 0 Pusher, выдвинуть 40 игл в положение "В".

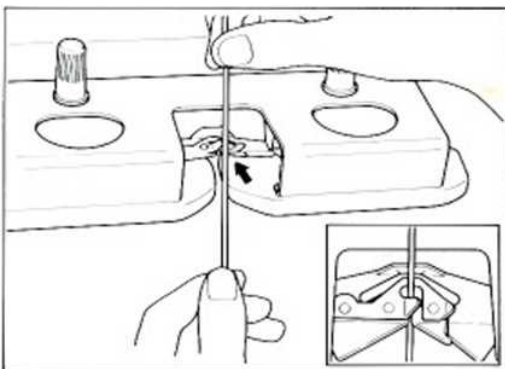
{20 игл по обе стороны от центра знак "0"}.



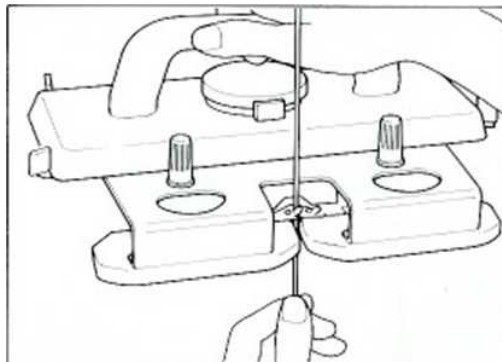
3. Установить перевозки на игле кровать и переместить его на спину и, чтобы выпрямить эти иглы в положение "В". Поместите перевозки на правой стороне машины.



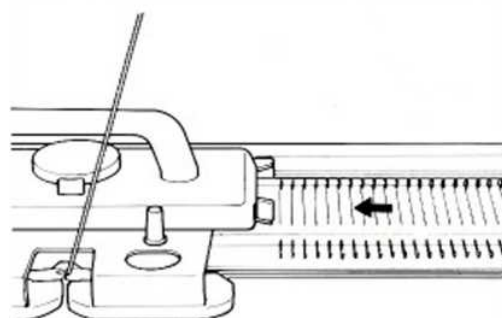
4. Пропустите пряжи в Пряжа после подачи снимая ее Пряжа Slip.



6. Держите конец нити левой рукой.



6. Переместите каретку влево.



7. Повесьте тфie Cast-на гребень.

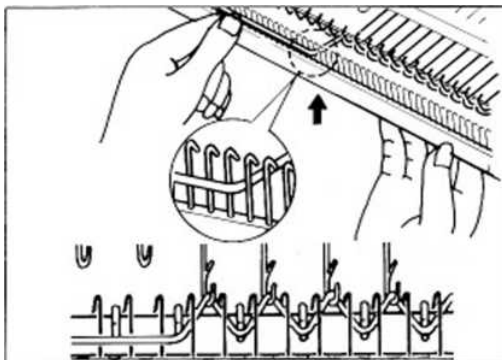
1) используется 80-иглы Cast на гребень.

В то время соединительную пластину установлен на В правой части Cast-на гребень.

2) Края крюка сталкивается с машиной, как показано на рисунке.

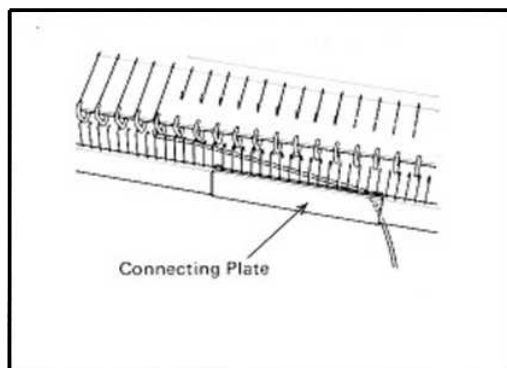
3) Потяните нить перевозки сторону по отношению к вам

и повесить Cast-на гребень на строчку



8. Клип правый конец нити Подключение

Пластину, как показано на рисунке.

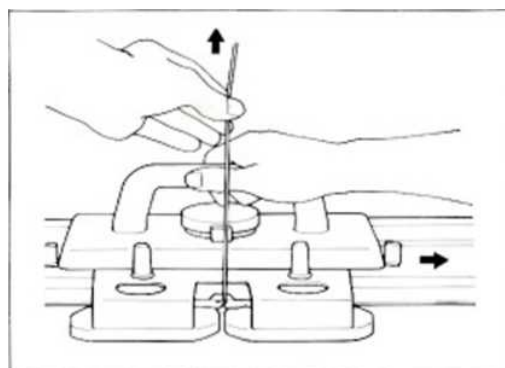
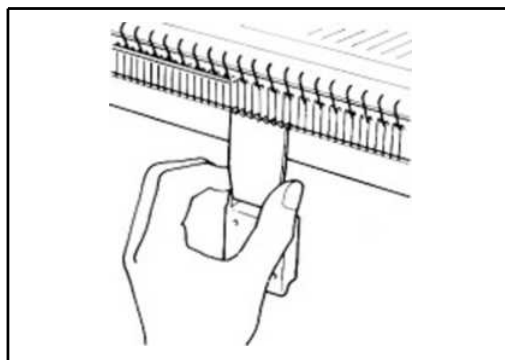


9. Повесьте Saw весов на ролях на гребень, чтобы не уронить в зависимости от толщины пряжи и стежки.

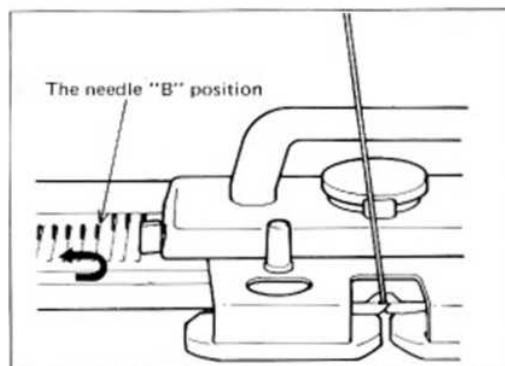
	1 30 стежков	31-80 стежков	8 1 1 1 0 стежков
толстый	2 Массы коготь	2	3
очень Толстый	2	3	4
супер толстый	3	4	4

Я ему когти веса должны быть расположены в равной степени в правой и левой сторонах образца.

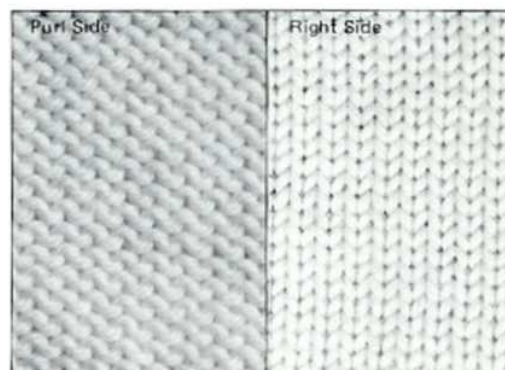
10. Переместите каретку вправо, держа нити левой рукой.



11. Переместите каретку налево после перевозки проходит игла "B" положения.



12. Продолжайте работать перевозки направо и налево. Вы ооing равнине <nitting.



Связь между регулятор натяжения и пряжа

Диск окончила от 0 до 10.

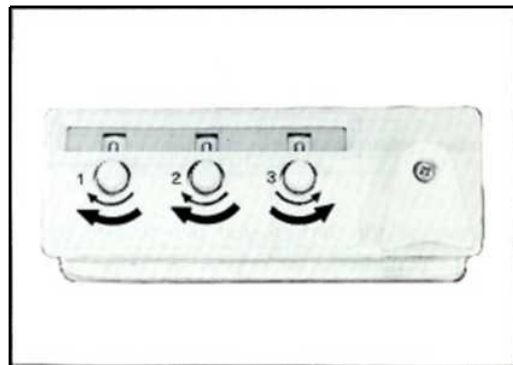
Настройте регулятор в зависимости от толщины пряжи.

Толщина пряжи	набор номер а
толстая или двух нитей прядь среднего	0-4
очень толстые или двух прядей толстой пряжи	4-8
супер толстой пряжи	8-10



Строка Счетчик

Когда вы установите номер "0", поверните ручку в направлении стрелки с правой ручкой, как показано на рисунке.

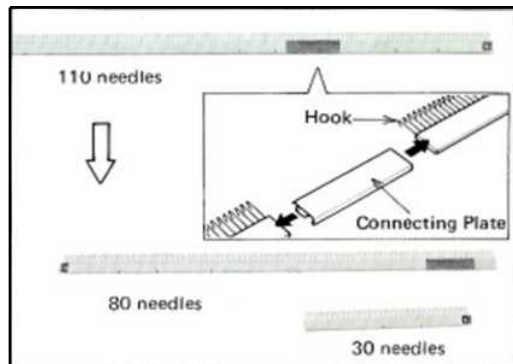


Как использовать Cast-на гребень

Использование на соединительную пластину, вы можете использовать литья

Расческа правильно на 80 игл. 30 игл или 110

игл



2- 2. Интарсия Вязание

Интарсия Вязание не проходят нити на спине, и вы можете вязать пряжу нескольких цветов в одном ряду. Когда вы делаете Интарсия Вязание, необходимо decide, где вы положили картина вам нравится вязать в одежде.

Мы рекомендуем Вам для руководства вязания использовать Knit-Лидер КЛТ 16.

Пожалуйста, обратитесь к инструкции по эксплуатации KL116 для того, как использовать.

Если у вас нет Knit-лидер, то вам лучше использовать Интарсия схемы.

2- 2-1. Как сделать Интарсия

схемы

1) Вязание Напряженность Swatch

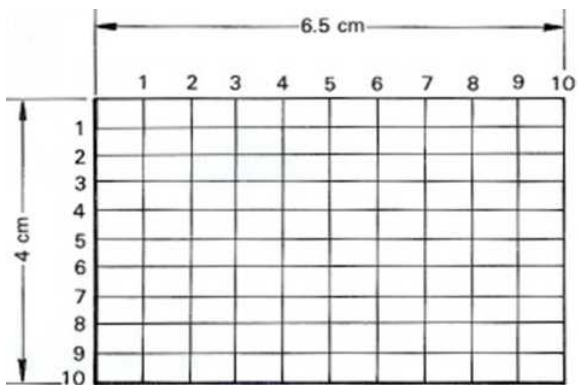
Si / e строчки определяется напряженность установка на регулятор натяжения перевозки. И это определяется толщина, материал, бренды шерсти.

Я т необходимо, чтобы вязать образец напряженности образец (30 столбцов x 30 строк)

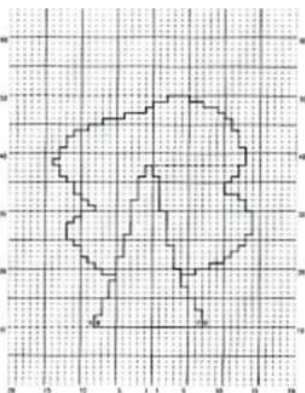
2) Создание Instarsia схема

Во-первых пожалуйста, фактическая схема в зависимости от размера каждой строчки.

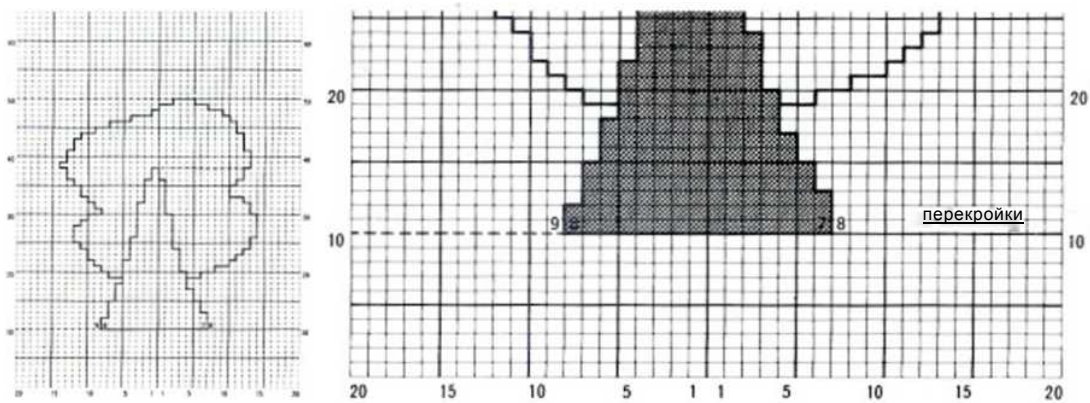
- a) Если измерения высоты, 30 строк 12,0 см, По одной строке измерения 0,4 см.
- b) Если измерение ширины, 20 стежков 13,0 см, Один стежок измерения 0,65 см. Сделать фактической схеме,
- c) как показано на figure.



d) Описать модель вам нравится вязать на диаграмме. {Рисуем картину в противоположную сторону завершения.}



e) След этой диаграмме графа бумаги, чтобы сделать легкий вязания.



f) Согласно схеме вязать Интарсия Интарсия.

2-2-2. Вязать Интарсия

Т.Д. 6;
Пряжа, очень толстый

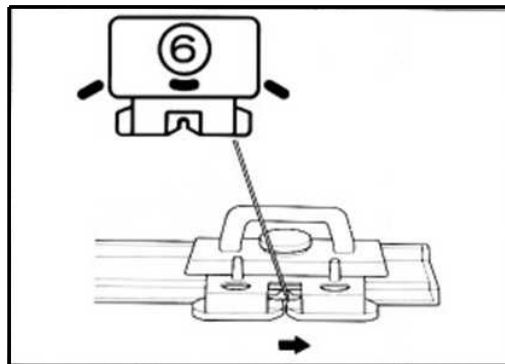
Вязание Интарсия в соответствии со схемой.

1-1 строки противном

1. Принесите вперед 40 игл (и 20 игл от центра) в положение В.

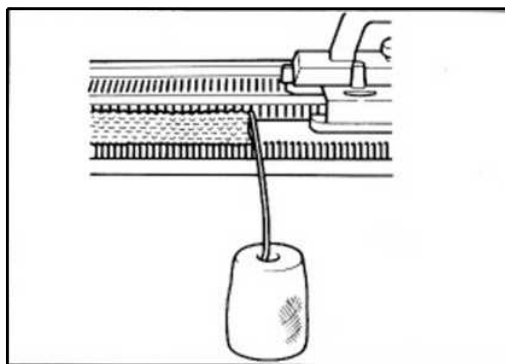
Вязать равнине вязания 10 строк.

Положите правую сторону перевозки.



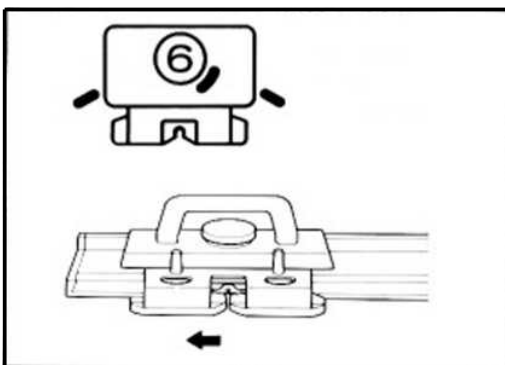
2. Снимите основной пряжи от напряжения блока, пряжа подачи.

Поставьте его на ноги.



3. Установить рычаг переключения на "части".

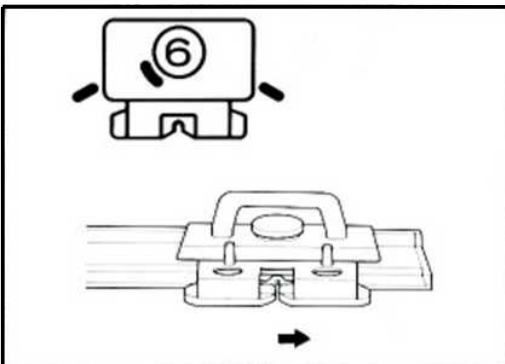
Переместите каретку в левую сторону.



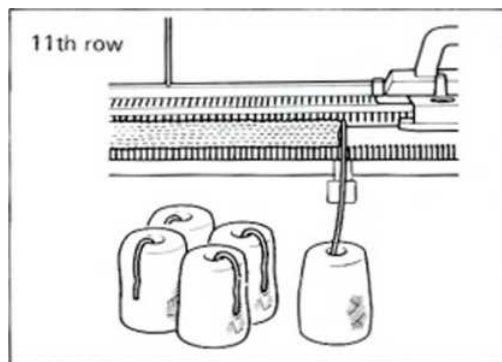
4. Установить рычаг переключения на "Intar".

Переместите каретку в правую сторону.

Убедитесь, что защелки иглы и шприцы открытыми выбраны так, чтобы D положении.



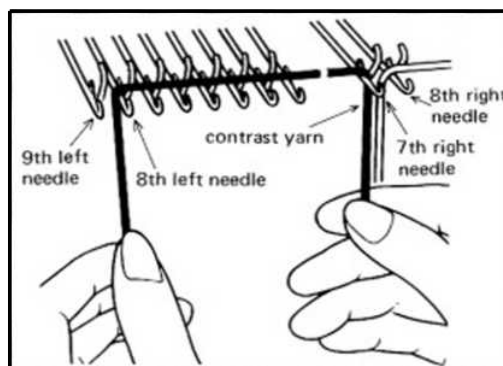
5. Поместите отличие нити которой вы хотите, чтобы вязать у ваших ног.



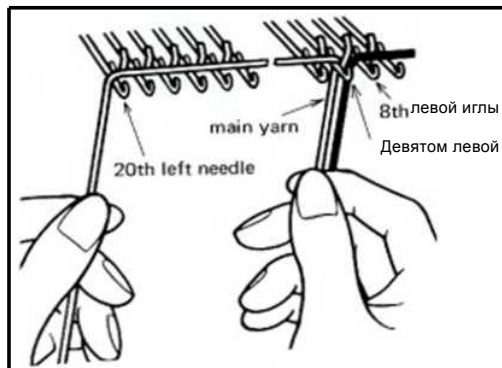
6. Положите основной пряжи на спицах, с правой иглы конец восьмого правую иглу.
Падение основных нитей между 7-й и 8-й правый правую иглу.



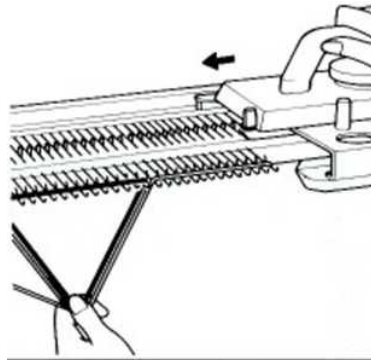
7. Положите отличие пряжи на спицах, с правом седьмой иглу левой восьмой иглой.
Оставьте отличие нить между 8 и 9 левой иглы.



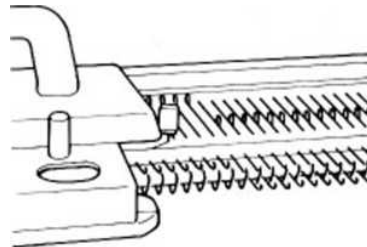
8. Положите основной пряжи на спицах, с 8 левую иглу левой иглы.



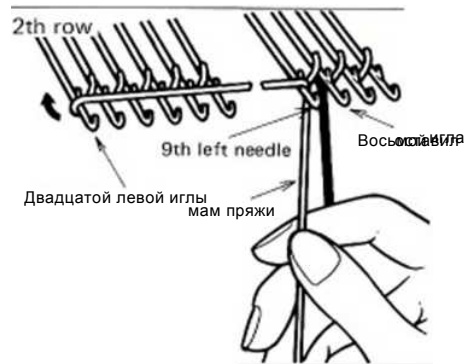
9. Вытащите все нити немного вниз на левой руке.
Переместите каретку в левую сторону.



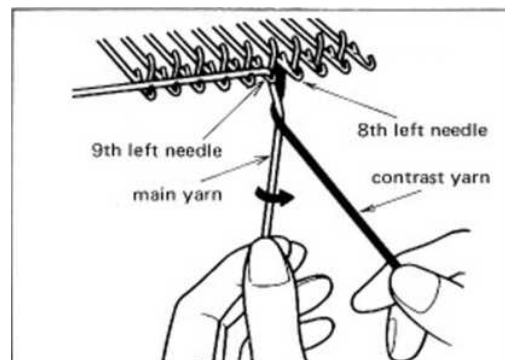
10. Нити положил на дугу игл трикотажные. Иглы выбран D положение.



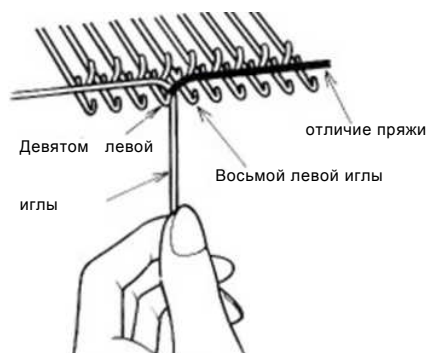
11. Положите основной ям на спицах от левой иглы
конец девятого левой иглы.



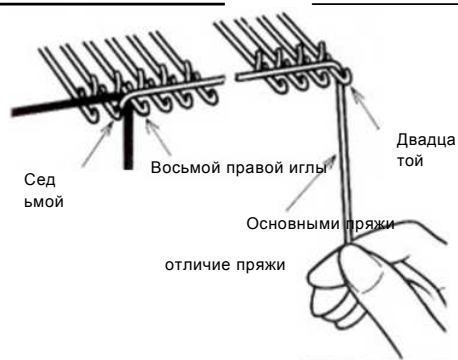
12. Крест основной пряжи и пряжи контраст между 9
левой иглы и 8 левую иглу.



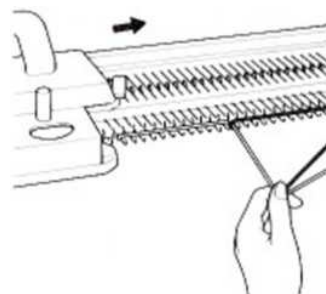
13. I. ау отличие пряжи на спицах шриффт восьмой
левой иглы на 7-е правую иглу.



14. Крест пряжи контрастность и основные нити
между 7-й правой иглы и 8-иглу.
Положите основной пряжи на спицах направо
иглы.



- Б. Вытащите все нити немного вниз с левой
рук.
Переместите каретку в правую сторону.

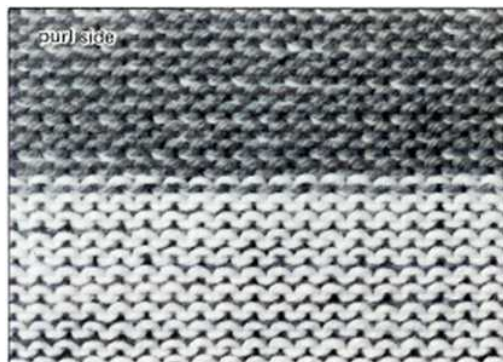
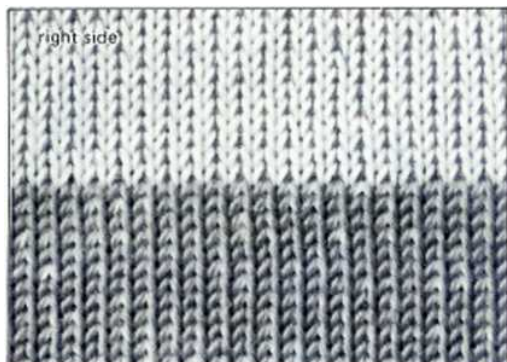


16. О, и после 13-го ряда, операция такая же, как 12-й
строке.



2- 3. Покрытие пряжи трикотажного

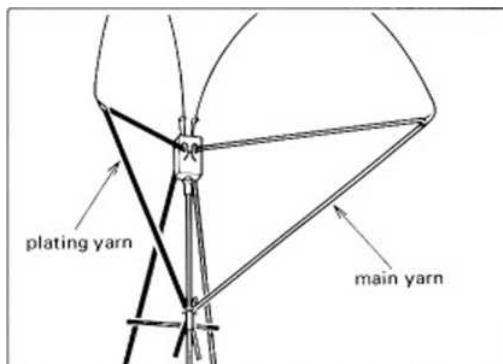
Вполне возможно, вот использовать две нити вязать обратимой ткани разных цветов на правой стороне и изнаночной стороны. Основная пряжа появится на правой (plain! стороне ткани и пряжа покрытие появится на изнаночной стороне ткани.



Предлагаемые я. D. (Регулятор натяжения) число заключается

Главная ям покрытия пряжи	T.D. номер
средний пряжи средней пряжи	1-5
толстой пряжи толстой пряжи	6-10

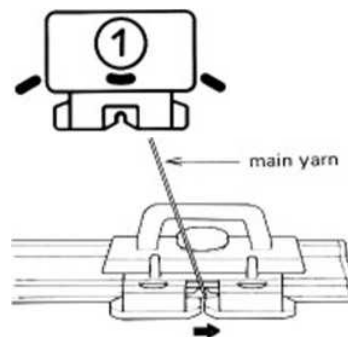
1. Тема нити через напряженность Unit.



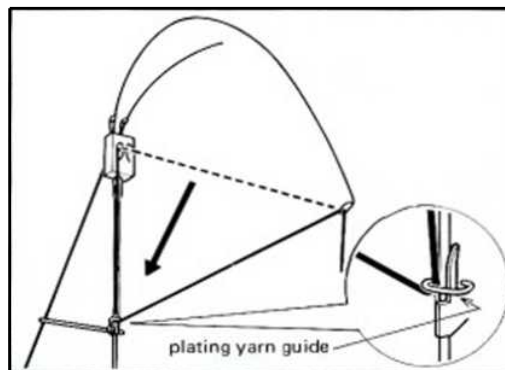
T.D., 1,3

Главная Пряжа, Пряжа
Средний покрытия;
Средний

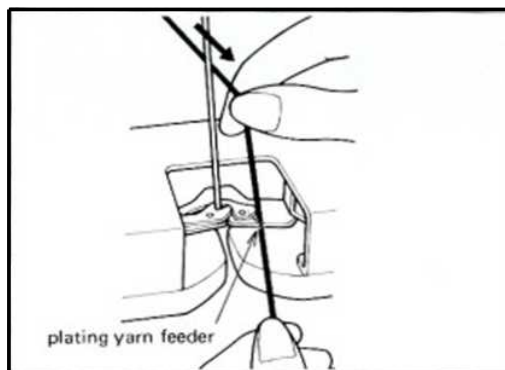
2. С основной пряжи вязать несколько рядов простого вязания и поместить перевозки на правой стороне



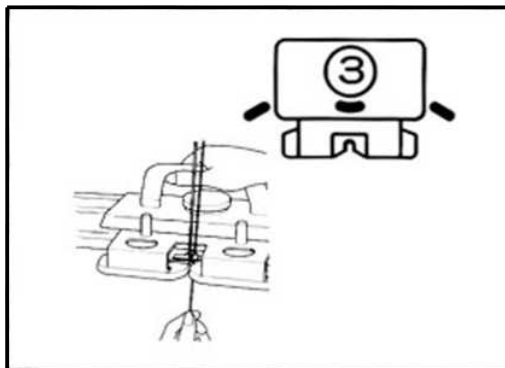
1. Пропустите нить через покрытие Покрытие
Руководство Ям.



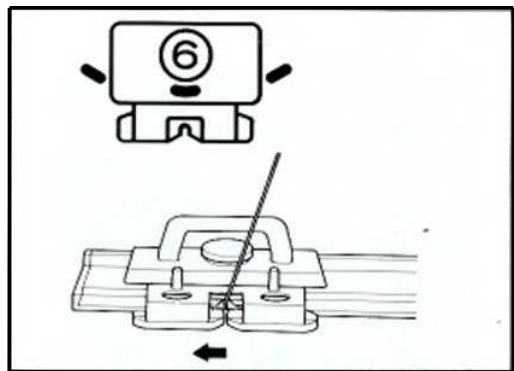
2. Пропустите покрытия пряжи в устройство подачи
пряжи покрытием
Передайте покрытия пряжи за пряжей подачи.



3. Изменение theT.D. число от "1" до "3". Холдинг
покрытия пряжи с левой рукой, работать
перевозки.

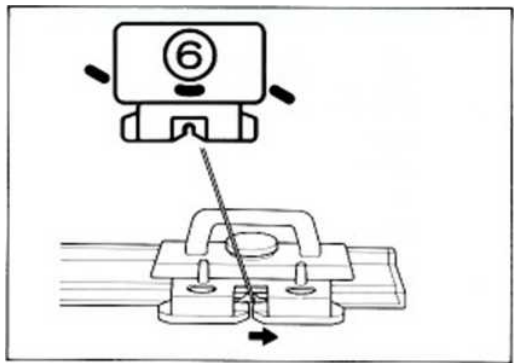


Установить Кулачок Рычаг L / R на "H".
Переместите каретку в левую сторону.

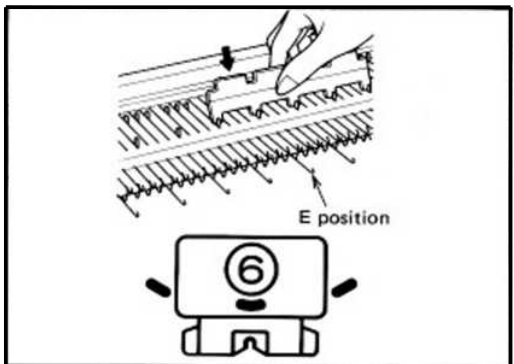


После этого нити укладывают на иглах.

3. Переместите каретку направо.
4. Переместите каретку налево.
5. Установить Кулачок Рычаг R для "N".
Переместите каретку направо.

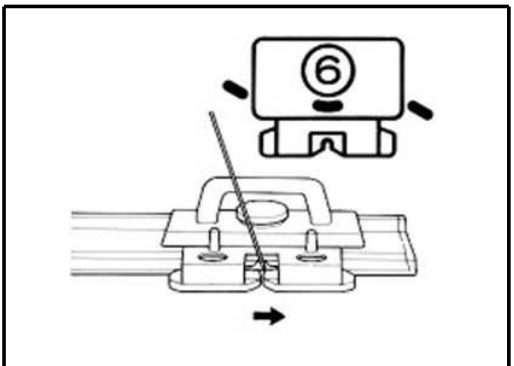


Г. стрельбы вперед иглы, указанные в графике E
положение.
Установить Кулачок Рычаг R на "H". Переместите
каретку налево.

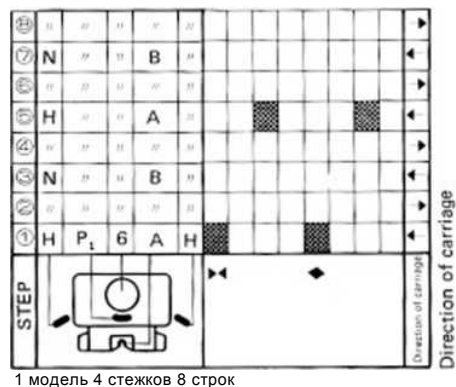


7. Переместите каретку направо.
8. Переместите каретку налево

9. Установить Кулачок Рычаг R в "" N.
Переместите каретку направо.
10. Повторите л - 8 шагов.



2-5. Потяните вверх строчки в двух цветах



1 модель 4 стежков 8 строк

T.D. 6;

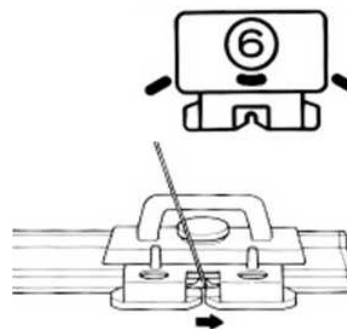
Пряжа, очень толстый

1. Проденьте основной и пряжи контрастного цвета в блок натяжения нити.

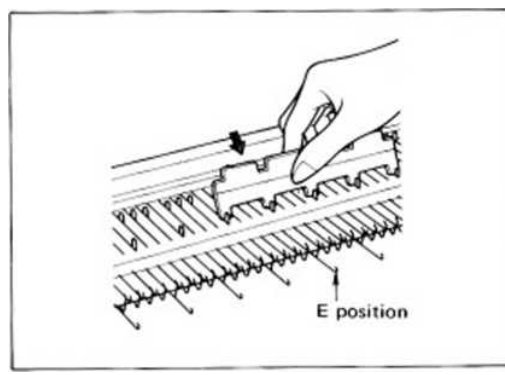
После вязания нескольких рядов просто вязание с основной пряжи, разместить перевозки на правой стороне.

Повесьте галку-весов на литых на расческе.

2. См. ИГЕ график работы.



С помощью 1x3 толкатель иглы, выдвинуть иглы указано в Smart на E положение.

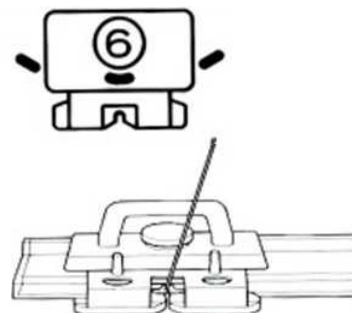


Установить Кулачок Рычаг L / R на "H".

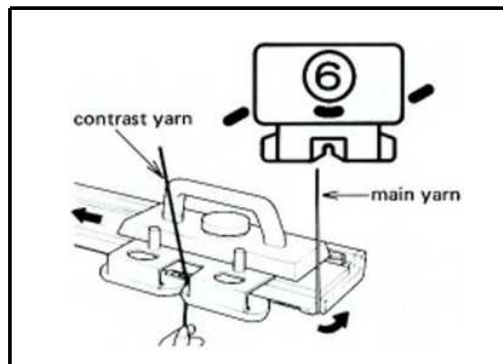
Переместите каретку налево siue.

После этого нити укладывают на иглах.

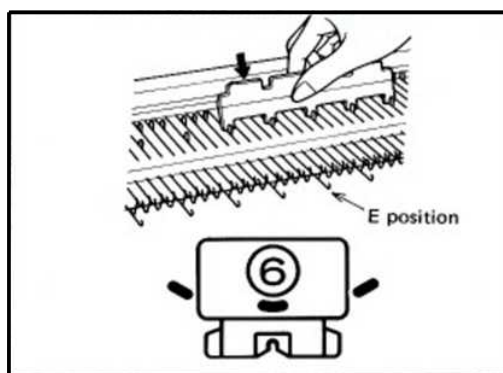
* Не приносите конце иглы E положение



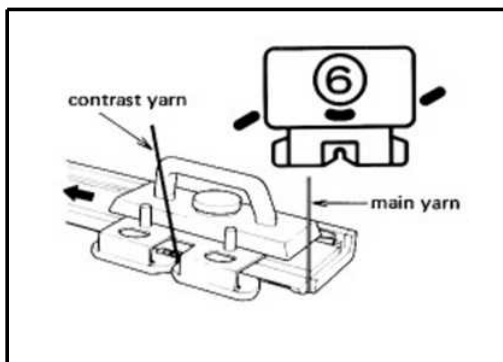
3. Переместите каретку направо.
4. Установить Кулачок Рычаг L на "N". Снимите основную нить из пряжи подачи и отдохнуть пряжи на край машины.
Пропустите отличие пряжу через нити подачи.
Переместите каретку в левую сторону.



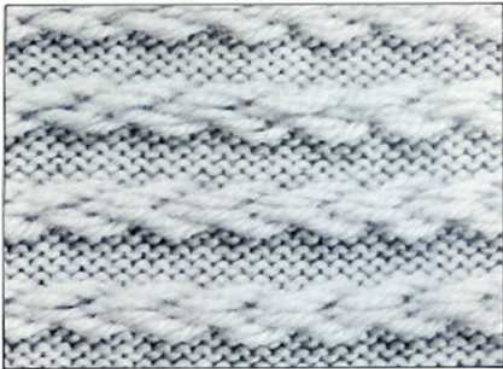
5. Переместить бойню в правую сторону.
6. Принесите вперед иглы, указанные в графике E положение.
Установить Кулачок Рычаг L на "H".
Изменение контраста пряжи из пряжи нити мам.
Переместить бойню налево.



7. Переместите каретку направо.
8. Установить Кулачок Рычаг L на "N".
Изменение пряжи из основной пряжи в отличие пряжи.
Переместите каретку налево.
9. Переместите каретку направо.
10. Повторите O) - (8 шагов.



2 6. Перейти строчки

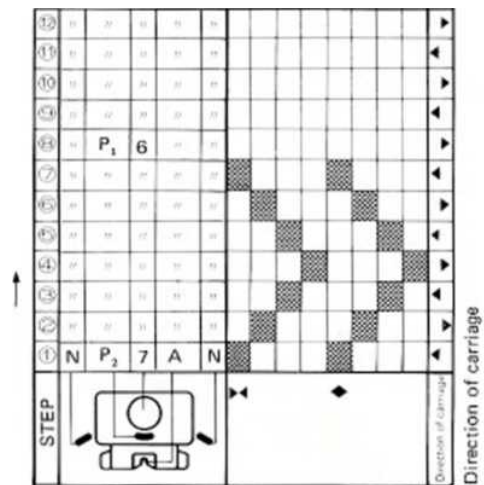


T.D. 6. 7 пряжи,
очень толстый

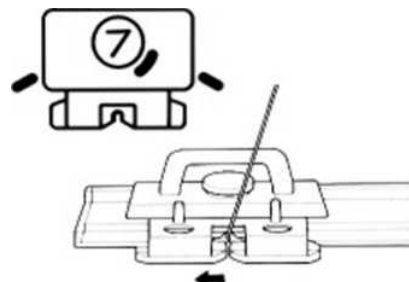
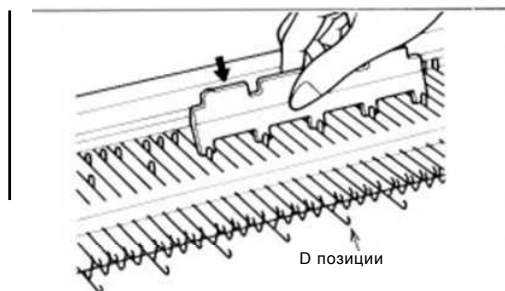
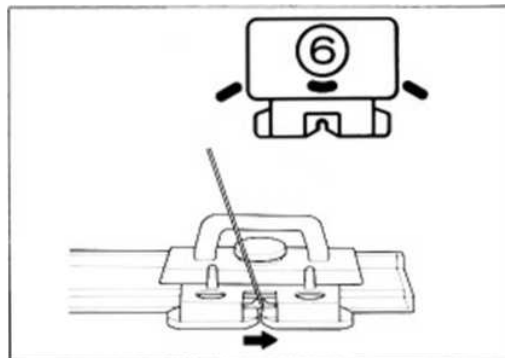
1. Вязать несколько рядов ОТ просто вязание и поместить перевозки на правой стороне.
2. См. график работы.

С помощью 1x3 толкатель иглы, выдвинуть иглы, указанные в графике D положении.

Установить рычаг переключения на "части". Изменение TD число от 6 до 7 Move перевозки в левую сторону.



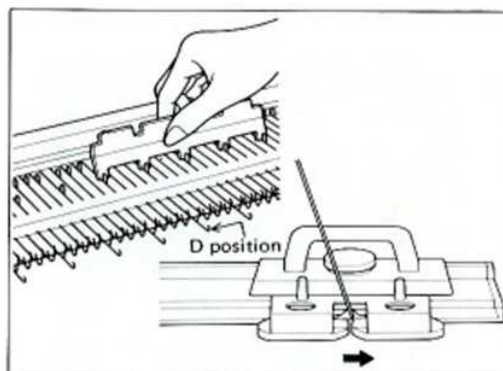
1 модель 4 стежков 8 строк



3. Принесите вперед иглы указано в таблице в положение D.

Переместите каретку в правую сторону.

4. По операции график, продолжают работать, начиная с шага • от 3 до 7 \



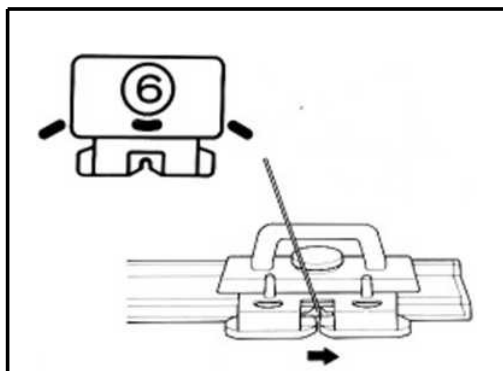
5. Установить рычаг переключения "Обычный".

Изменение числа T.D. с 7 до 6.

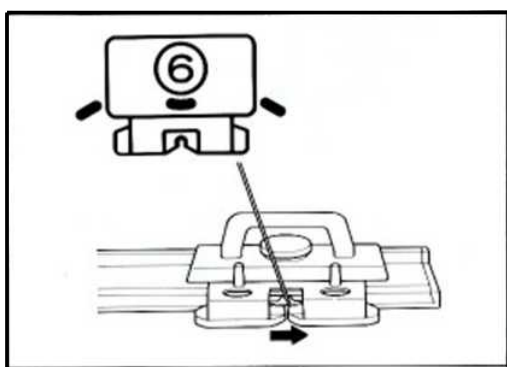
Переместите каретку направо.

6. По операции график, продолжают работать с 9 до • 12 '.

7. Повторите я к 0,12 *.



2- 7. Перейти строчки в двух цветах



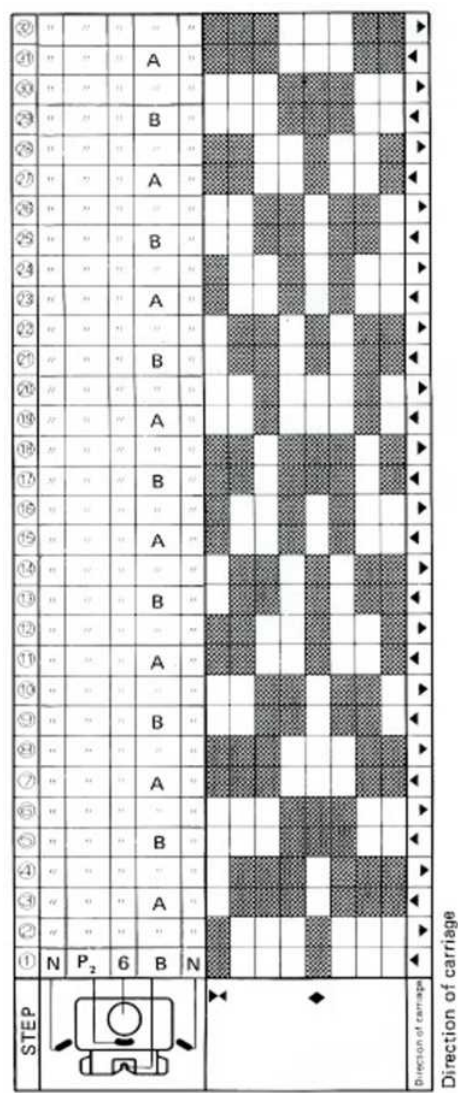
T.D. 6;

Главная пряжи, очень толстый

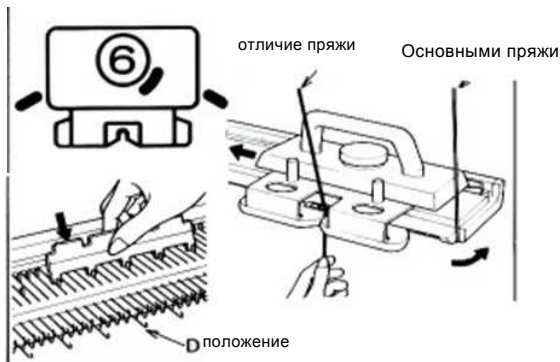
Контраст пряжи, очень толстый

1. Проденьте основной и пряжи контрастного цвета в блок натяжения нити. После вязания нескольких рядов просто вязание с основной пряжи, разместить перевозки на правой стороне.
2. См. график работы.

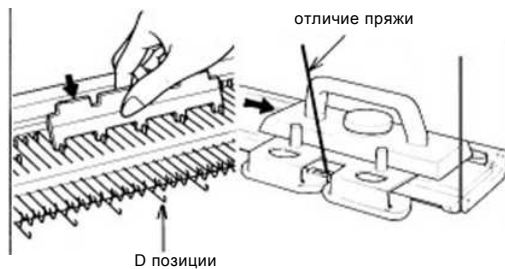
С помощью 1x3 толкатель иглы, выдвинуть игл, указанные в графике D положении. Установить рычаг переключения на "части". Изменение пряжи из основных пряжи отличие пряжи. Переместите каретку к левой стороне



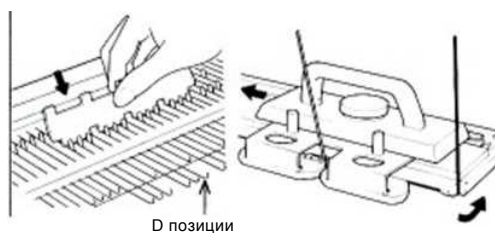
1 pattern 8 stitches 16 rows



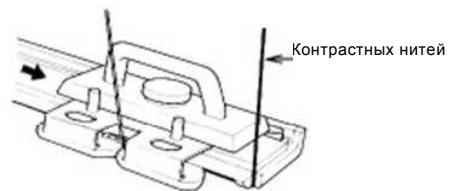
3. Принесите вперед иглы, которые являются одинаковыми
игл в первом ряду позиций D
Переместите каретку направо



4. С помощью 3x1 толкатель иглы, выдвинуть
игл, которые не принесли в 1-ом и 2-й
строк D положении.
Изменение пряжи из контрастного пряжи
Основными пряжи.
Переместите каретку в левую сторону.



5. Принесите вперед иглы, которые одни и те же
иглы на 3-й строке D положении.
Переместите каретку в правую сторону.
6. По операцию график, продолжают работать от 51
до J32).

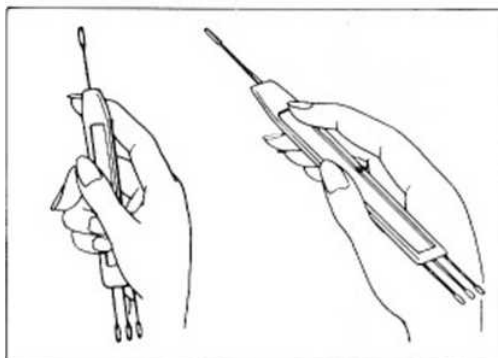


1. ИЗГОТОВЛЕНИЕ ОДЕЖДЫ

3-1. Как использовать Инструмент Передачи

Используется, если уменьшение, увеличение, передать стежками и так далее.

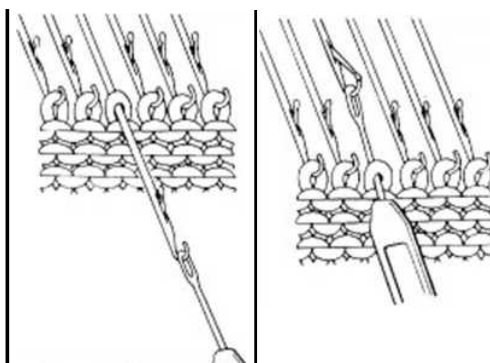
How to hold the transfer tool



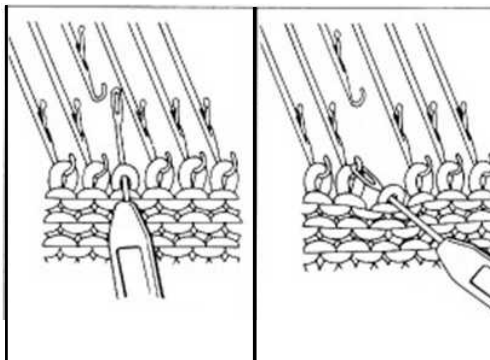
Передача стежка

1. Наденьте иглу с трансфером инструмент и потяните на себя.

2. Верните Инструмент Передачи с иглы до строчки переносится на передачу инструмент.



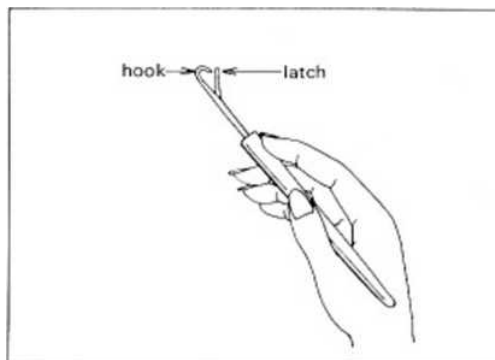
3. Снимите Transfer инструмент на крючок соседней иглы и передать строчку.



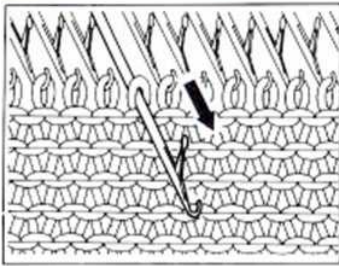
3-2. Как пользоваться инструментом защелкой

Используйте, когда вы делаете ребра, забрать упал стежка и так далее.

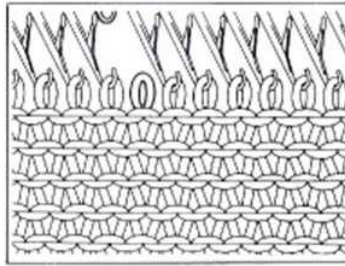
Как держать защелку инструмент



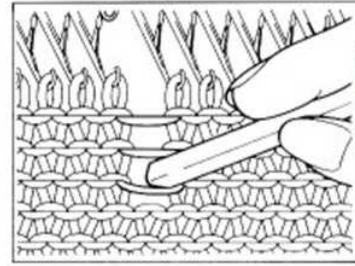
Создание Rib



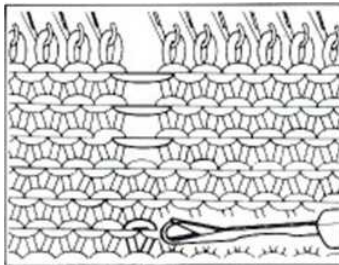
1. Принеси одну иглу вперед к т позицию вручную и с крючка иглы. вернуть его в положение А.



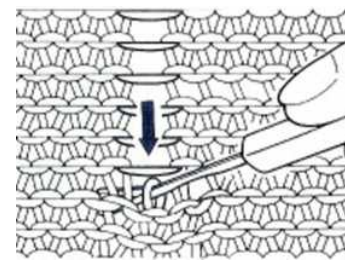
2. Один стежок уронили



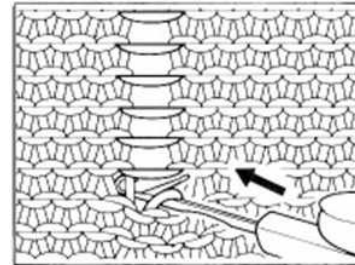
3. Используя кончик защелки Инструмент, разгадать ваши вязания



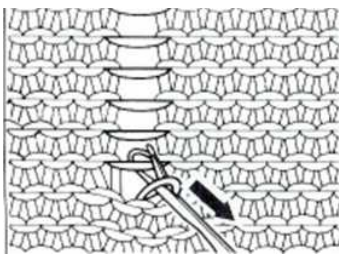
4. Оставьте строчку в линейке вы хотите ребра на несколько строк выше, где вы находитесь, чтобы начать оребрением. Затем поместите фиксатор инструмента в стежке шлюха вы



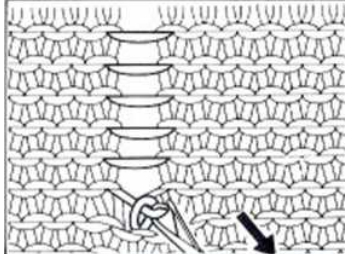
5. Нажмите на защелку инструмент отказаться от последних нескольких стежков. Стежок на стебле защелки Tool.



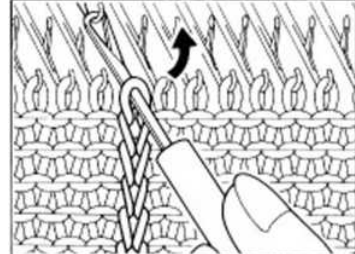
6. Держите вязание твердо. Нажмите на защелки инструмент от себя, пока строчки на защелку инструмент за защелку.



7. Поймать следующий параллельных потоков с крюком защелки инструмент и вытащить фиксатор инструмента по



8. Защелка закроется с новой пряжи крючком. Потяните новую нить через шов на стволе защелкой инструмент для формирования новой строчки. Не тяните защелку



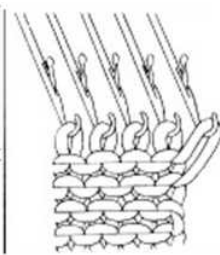
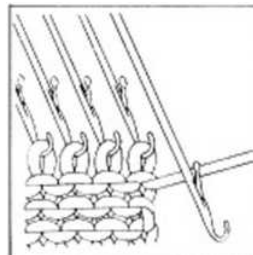
9. Повторите это, пока вы не достигаете вершины, и закрепите последний стежок на крючок иглы.

3- 3. Как увеличить стежков

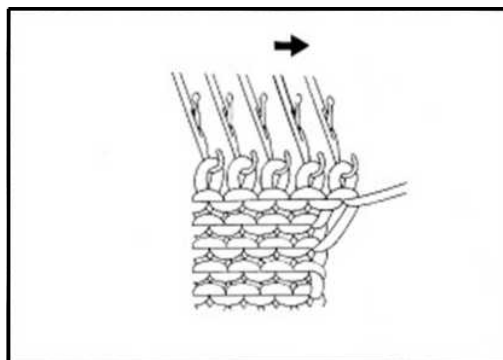
3- 3-1. Увеличение один стежок (простой способ)

На перевозку стороны

1. На перевозку стороной, нажмите один край иглы из положения А в Е.
2. Вязать один ряд, и пустые иглы будет забрать



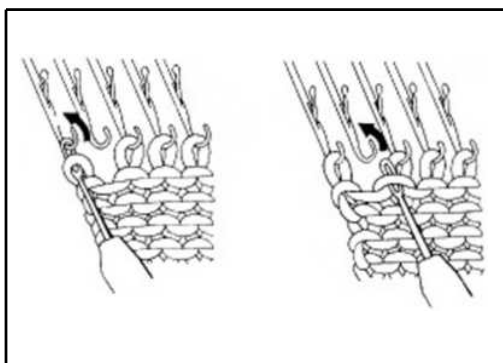
1. Вязание другой ряд, и один стежок будет сформирован.



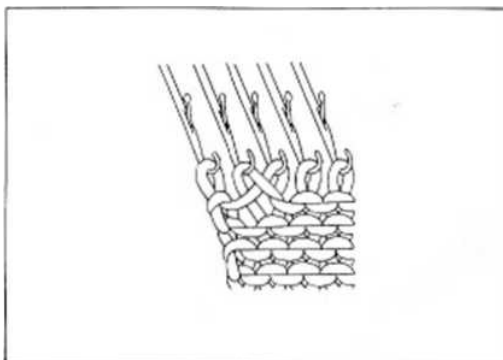
2- 3-2. Увеличение один стежок (Полный модный метод)

По обе стороны от вязания

1. Используя Инструмент Передачи, переместить один стежок края из одной иглой, так что второй иглой с конца становится пустым.
2. Возьмите один нижний шов 3-й иглы от края со-передачи Tool.



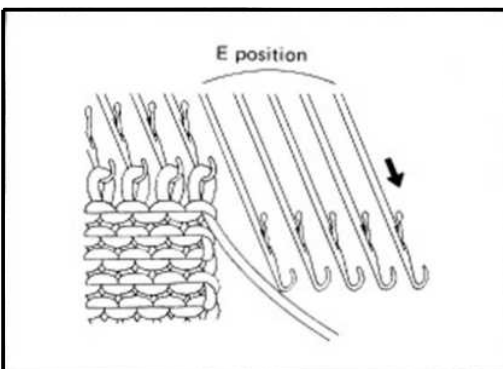
3. Подключить строчку на пустой иглу.



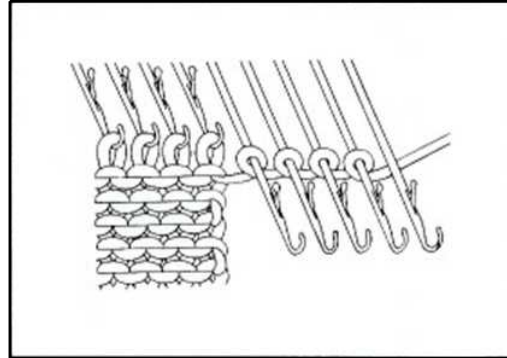
1- 3-3. Увеличение несколько стежков

На перевозку стороны

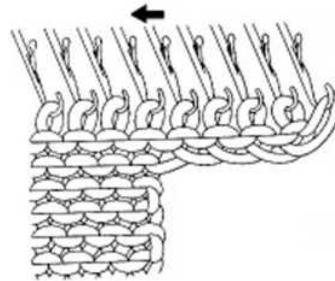
1. На перевозку стороной, вытащить иглу, чтобы быть увеличена, в положение E от A.



2. Намотайте нить свободно вокруг стеблей каждая игла, хижина только на краю иглы проходят нити под иглой.



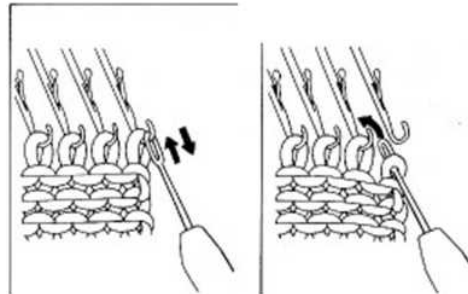
3. Вязать один ряд. Если не плавно потяните иглы для увеличения стежков в положение Е.



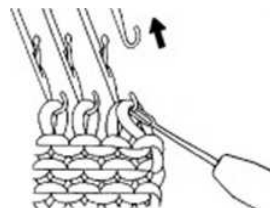
3 4. Как уменьшить стежков

1- 4-1. Уменьшение на один стежок (простой способ)

1. Удалите один стежок края иглы
Передача Tool.
2. Подключите Инструмент Передачи на внутреннюю

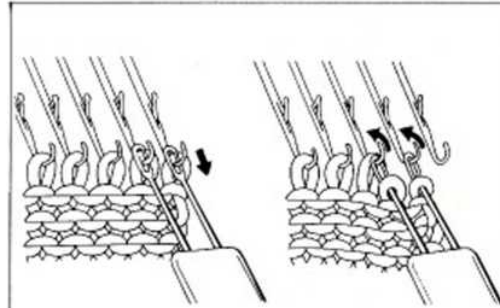


3. Вернуться пустые иглы в положение А.

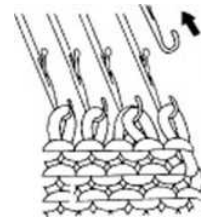


2- 4-2. Уменьшение на один стежок (Полный модный метод)

1. Удалить двумя стежками по краю до 2 глазами Инструмент Transfer.
2. Наденьте Передача инструмента внутри одной иглой, а затем передать стежками.

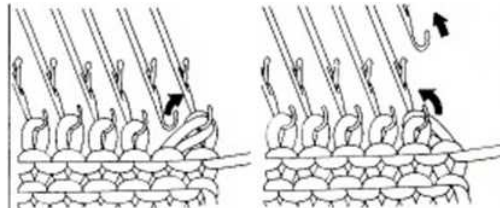


3. Вернуться пустые иглы в положение А.

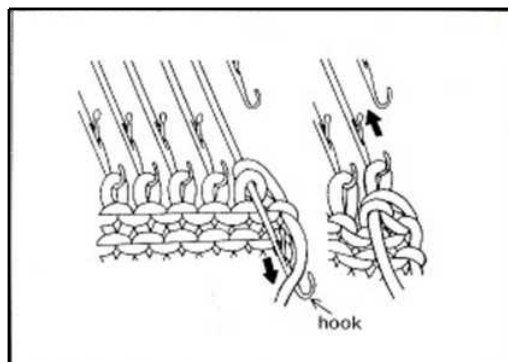


2- 4-3. Снижение несколько стежков

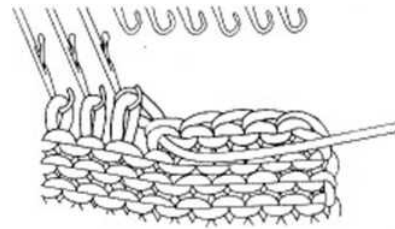
1. На перевозку стороной, используя инструмент передачи, передачи стежка на 2 иглы на краю иглы.
2. Передача двойные стежки на краю иглы внутри одной иглой, и принести обратно пустые иглы в положение А.



3. Пропустите нить под ствольных первой иглы в положение Е, как показано на рисунке.



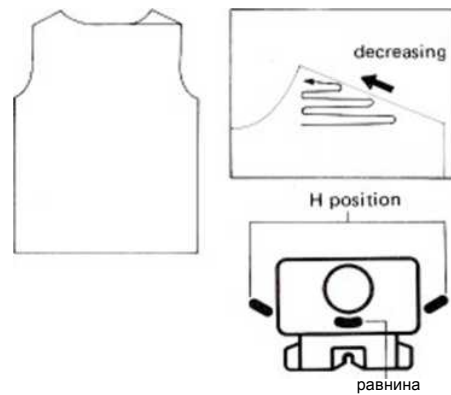
- Повторите этот процесс с Setp (я к шару (3. (Но последний стежок делается, пока Step (2)



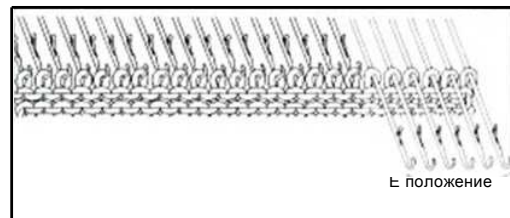
3- 5. Частичное вязание

3- 5-1. Снижение стежков

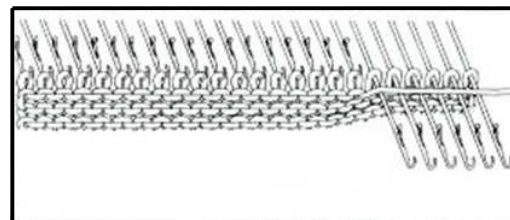
Когда вязать убывающая часть, например, плечо, шею открытия, и так далее, установить Сам рычаг L / R на "H".



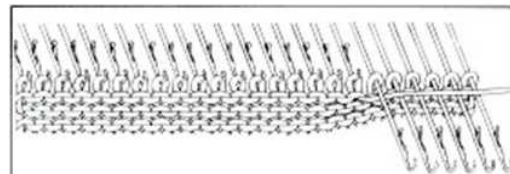
- На противоположной стороне вагона, выдвинуть иглы, которые вы хотите уменьшить в положение E.



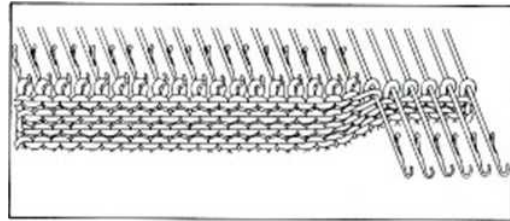
- Вязать один ряд. Иглы в позиции В вяжут, а в положение E пряжи будет проходить на спицах.



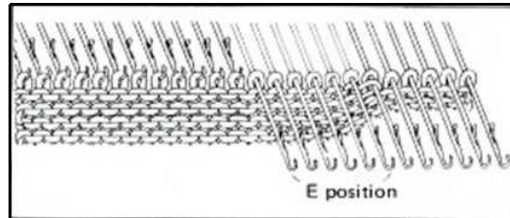
- Пропустите нить под ствольных первой иглы на позицию E, как показано на рисунке.



4. Вязать один ряд.

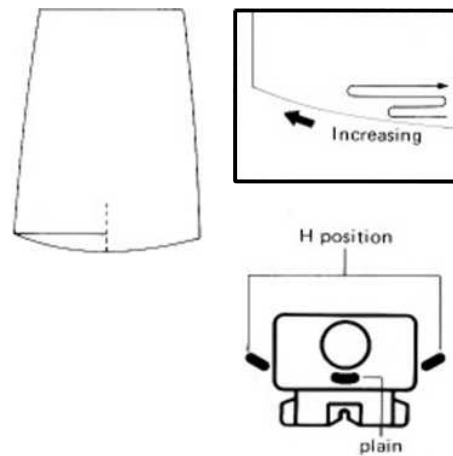


5. Постоянное перемещение иглы снизится до положение E. и повторите процесс с шагом 4 к шагу (4)

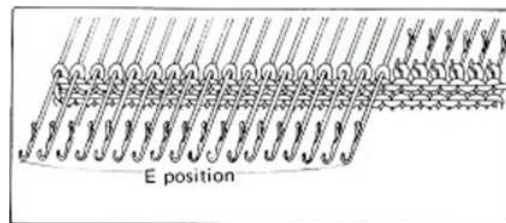


3- 5-2. Увеличение стежков

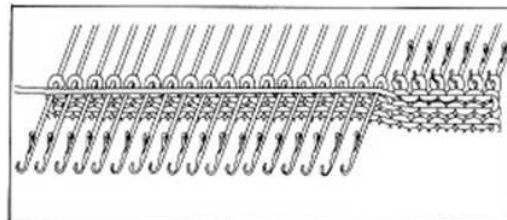
Если вязать все большая часть, например, подол юбки линию, установить Сам рычаг L / R на



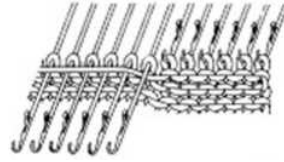
1. На противоположной стороне вагона, принеси иглами не следует трикотажные вперед положение ния E.



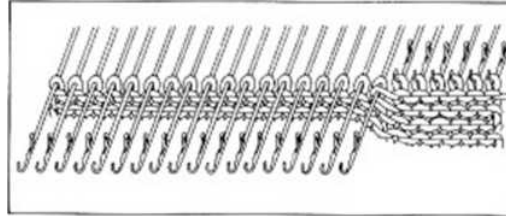
2. Вязать один ряд, и иглы в позиции В вяжут, а не в положение E.



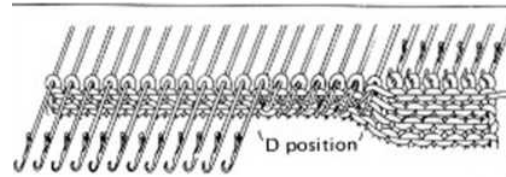
1. Пропустите нить под стволы первой игл в положение E.



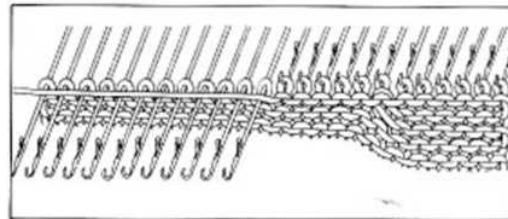
A. вязать один ряд.



4. Вручную принести обратно иглы, чтобы быть увеличилась с позиции E D



- 6 Вязать один ряд, и игл, которые вы принесли в положение D вяжутся.
7. Повторите процедуру, начиная с шага (3) к



3- 6. Оребрением стежков (1x1 ребра)

1x1 ребра чередуются с одно право и одна изнаночной стежка в один ряд.

Он используется для талии полосы, манжеты, воротники и т.д.

многим позициям.

См. стр. 31, "Как использовать защелки Tool".

Alter изнаночной стежка в правый по одной на каждом



3- 7. Кабельные строчки

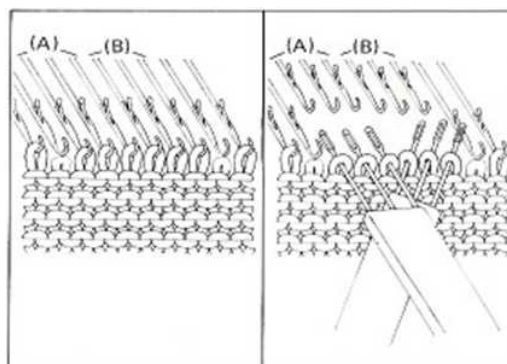
Схема кабеля строчки трикотажные путем пересечения стежков с помощью передачи Tool.

Я, он, следуя примеру вяжется по два-три глаза инструменты Transfer.



1. Вязать девять строк и удалить соседние стежки как снаружи, так стежков, где вы хотите модель кабеля строчки.

2. Возьмите каждые три стежка на два Инструмент Transfer.

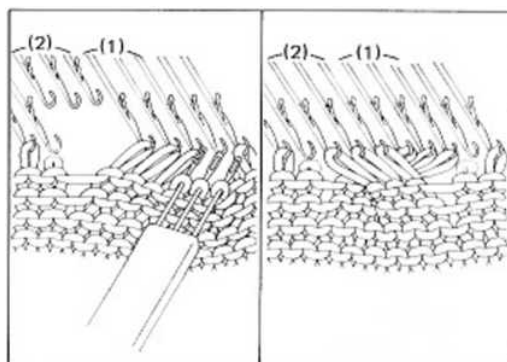


3. Передача стежков (A) (1) положение.

Передача стежков (B) (2) положение.

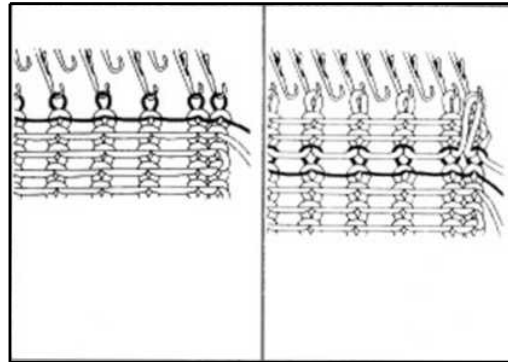
4. С помощью защелки инструментов, изменить стежков, которые вы сняли в шаге 1 в правой строчки.

6. *Повторите этот процесс.*

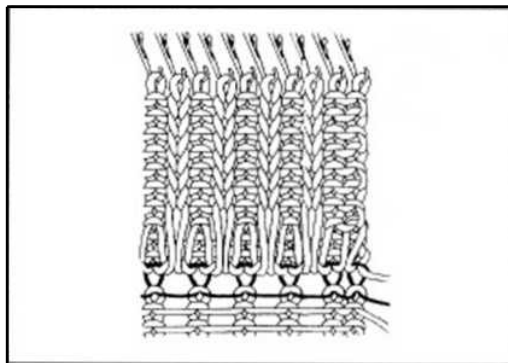
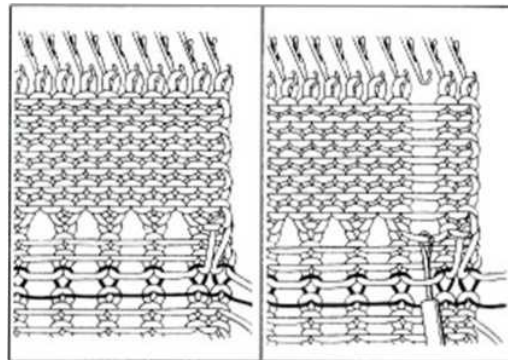


3- 8. Кастинг на 1x1 ребро

1. Принесите вперед любой другой иглы в положение В от 1x1 толкатель иглы. (Но две иглы в правой части края должны быть доведены)
2. Вязать несколько рядов с прядильные отходы и постоянно вязать один ряд с литой на поток.
3. Для литя по связанным с краю, вязать тремя рядами с одеждой пряжи. В настоящее время ТД 4 Количество ниже, чем основная напряженность. При передаче инструмента подобрать грузило первый пряжи цикла и переход к краю иглы. Принесите вперед иглы в позиции, которые не являются рабочего положения в положение В.



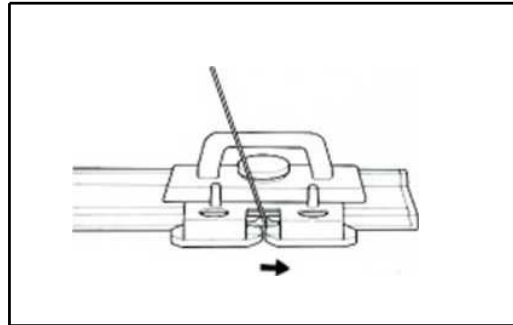
4. вязать простые вязания строк вы хотите ребра. Отрегулируйте Т.Д. до 2 Количество выше, чем литейно-на.
 1. Оставьте стежков в линии Третий игла от правого края, изменить изнаночные стежка в Право стежок за защелку инструментом на любой другой иглой.
 2. Снос одежду с левой руки, поймать с защелкой инструмента 1-го грузила петля одежды пряжи.
 3. Пропустить 2 петли и вставить защелку инструментг 4-й петле одежды пряжи и беспреста поймать цикла до строка за строкой.



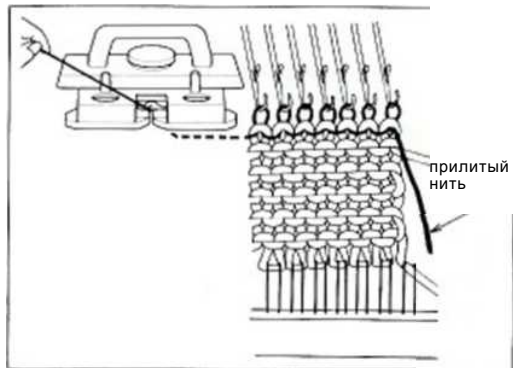
3- 9. Отходы трикотажного

Отходы вязание дополнительных простой человек не будет распутаны одежды.

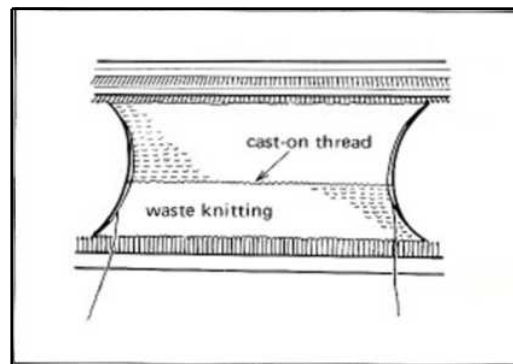
Я вязать около десяти строк с прядильные отходы и размещать перевозки на правой стороне.



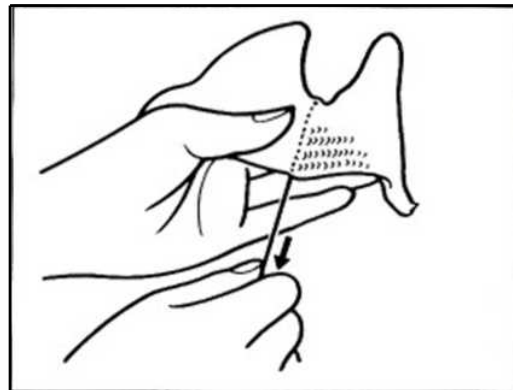
2. Вязать один ряд с литой на поток.



3. Возьмите прядильные отходы из пряжи подачи, и вязать, одежда пряжа



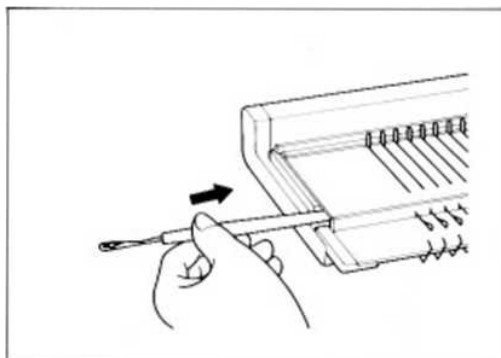
4. Вытяните литой на резьбе, а часть, трикотажных с отходами пряжи снят.



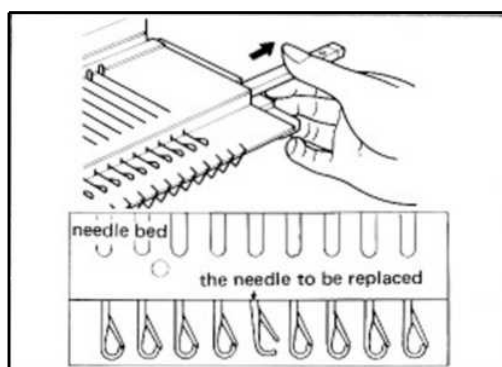
4. ПОЛЕЗНЫЕ СОВЕТЫ

3- 1. Замена иглы

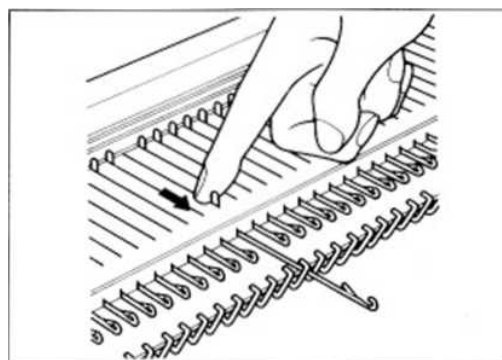
1. Нажмите на губку бар с ручкой защелка инструмент.



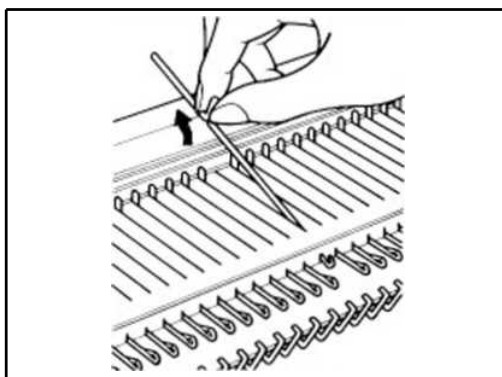
2. Нарисуйте его от руки до края губки баре проходят через иглу быть заменены.



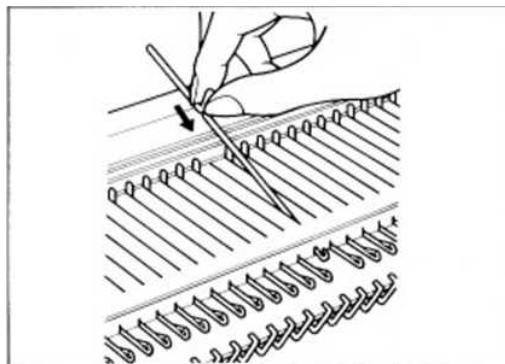
3. Введите иглу переднее положение E.



4. Надавите на крючок иглы, пока Хвостовик конце иглы поднимается ясно из иглу кровати.



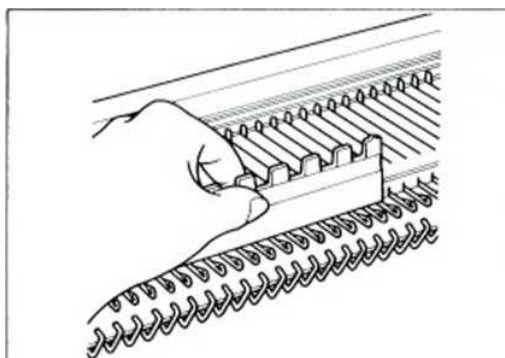
5. Замените ее на новую иглу и вставить новую иглу к позиции F.



6. Введите иглу обратно в положение

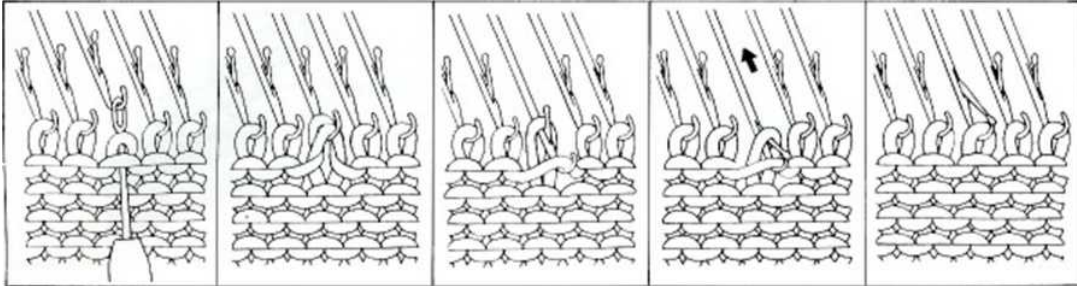


7. Нажмите на губку бар назад проведения крючок иглы вниз рукой или иглы толкателя.

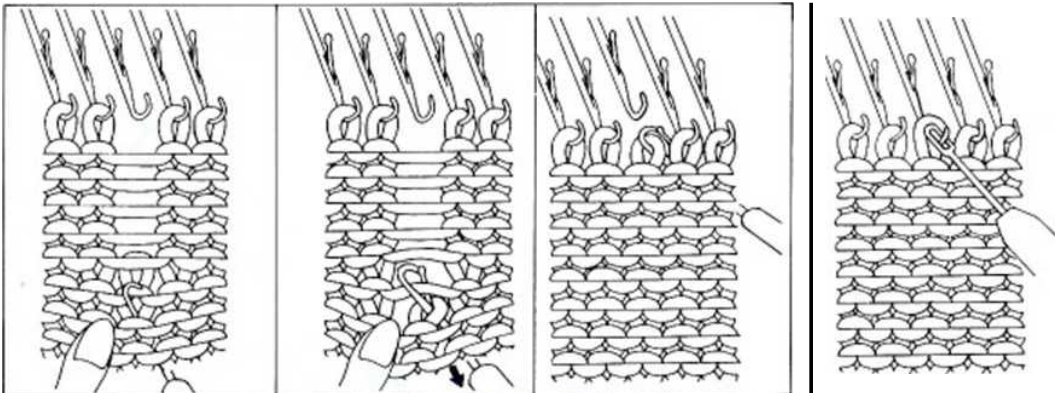


4- 2. Взъём упала стежка

Используя инструмент передачи, подобрать строчку (строчку ниже упала строчка) и составляют стежок за крючок петли на иглу.



4- 3. Взъём строчки упала в несколько рядов

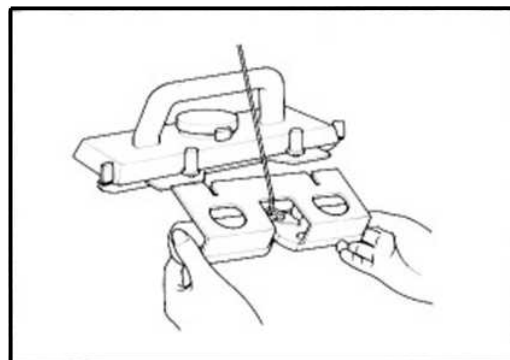


1. Использование инструментов защелка, а / или вязание, крючок стежка и сделать стежок строка за

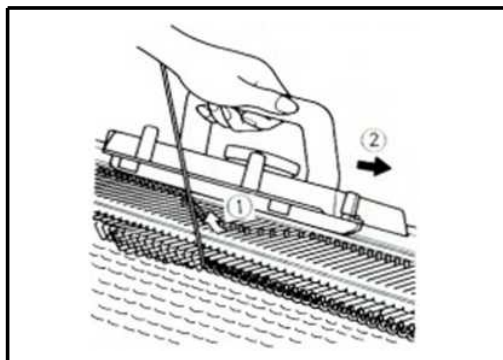
2. Передача строчки из защелки инструмент для передачи инструмента в последнем ряду, и подключить стежок иглы.

4- 4. Если перевозка должна вареньем

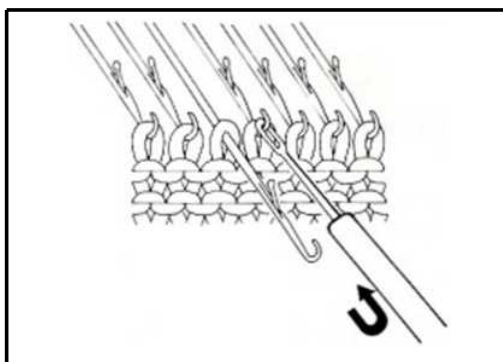
1. Ослабьте ручку и снимите сборку грузило пластины.



2. Поднимите каретку, чтобы удалить и поместить каретку в сторону, к которой перевозка была перемещена



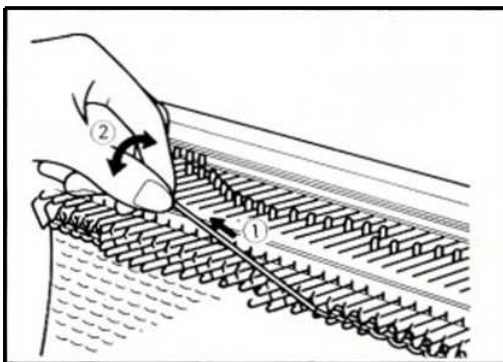
3. Замените строчку на стебле по передаче инструментов в крючок иглы.



4. Разгадать один ряд вязания.

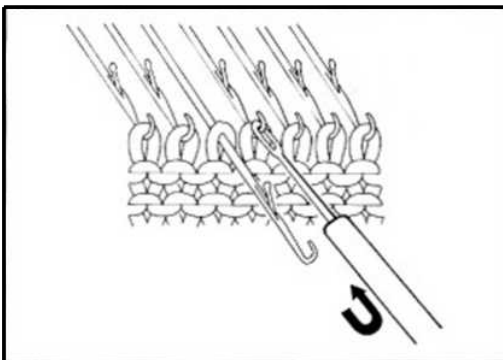
- 1) Потяните нить немного.
- 2) Разгадать одну строчку, размахивая пряжу немного вперед и назад.

Убедитесь, что стежки в крючки игл и вернуть иглы в положение В.

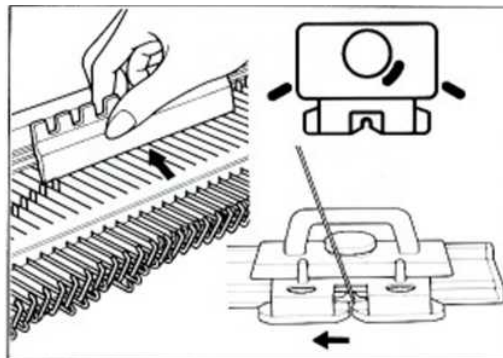


4- 5. В При перемещении каретки из стороны в сторону без пряжи

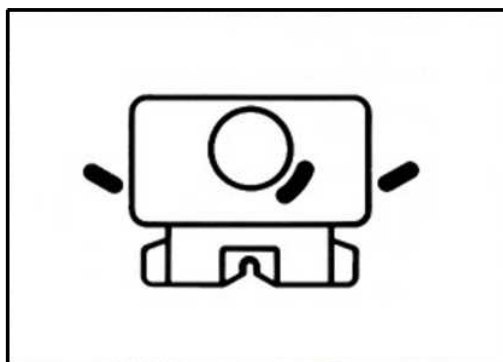
1. Поместите строчки обратно в крючок иглы, если он находится на стебле.



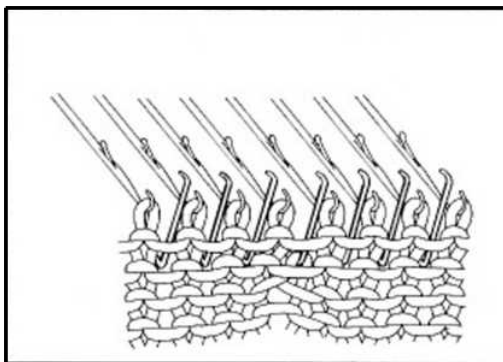
2. Устройте иглы в позиции 8.
3. Установка рычаг переключения на "части", переместите каретку без нити.



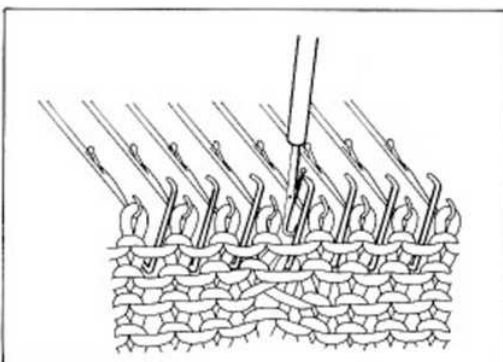
- * Л. Н. случае иглы в положение Е
 Установка камеры Рычаг L / R на "Н", переместите каретку без нити.



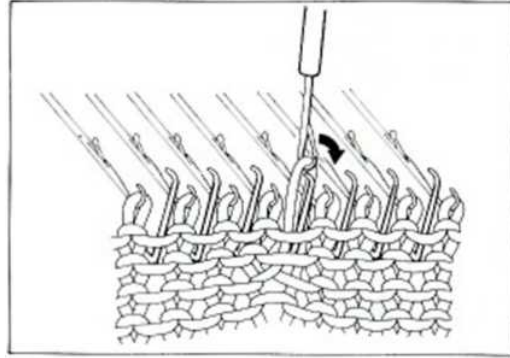
- 3- 6. Если ворота колышки поймать нить
 Если пряжи остается поймал у ворот колышки, трудно вязать.



1. Принесите защелки инструмент с защелкой к вам.



2. Наденьте пряжи поймал у ворот колышки и удалите его за ворот колышки.



4 7. Вязание с помощью трикотажные лидера

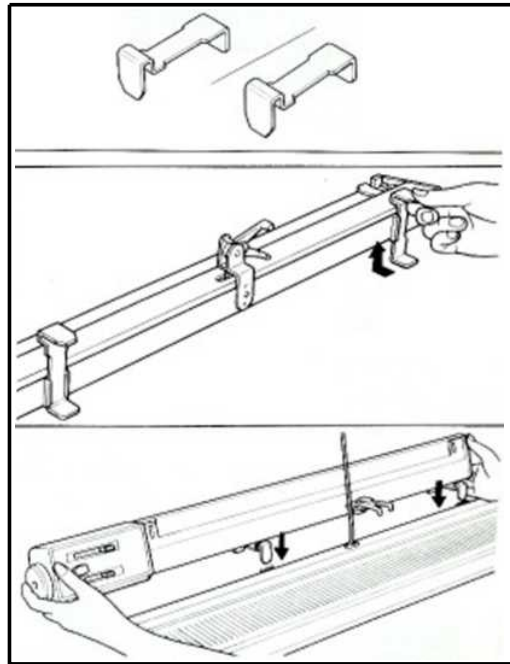
4- 7-1. Как настроить трикотажные лидера

1. Используйте установки плиты, включенные в аксессуары.

2. Положите узкую часть Установка плит на Установка плит Держатели, и вытащить Установка

3. Вставьте Установка плит в Сольц на задней КН230.

(См. инструкцию по эксплуатации KL1 16).



3- 7-2. Напряженность и вязание напряженности образца

Для того, чтобы вязать в соответствии с правильного размера вашего шаблона, нужно знать размер стежка
Размер стежка определяется натяжения на регулятор натяжения перевозки.

Кроме того, она определяется толщина, материал, бренды шерсти.

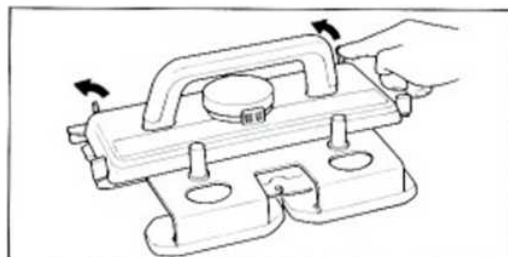
Необходимо, чтобы вязать всегда образцов напряженности образец, когда вы делаете одежду.

Пожалуйста, сделайте образец напряжение и мера длины 30 строк и 20 ст tches из образца.

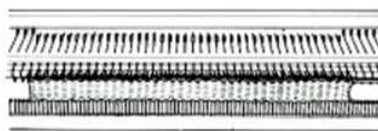
1. Установить количество строк счетчика 000.

Установить Триггер счетчик рядов и вязать-Лидер

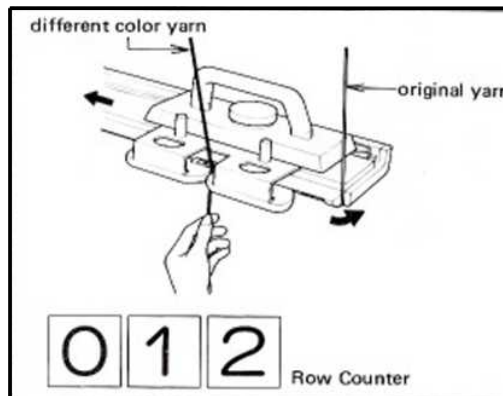
Триггер в рабочее положение.



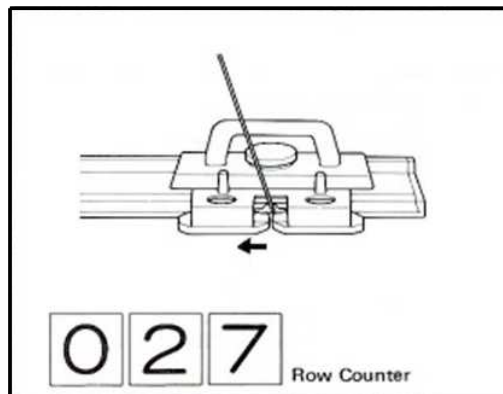
2. Принесите вперед 40 игл (20 игл по обе стороны от центра знака) в положение В, и вязать десять строк с оригинальной пряжи.



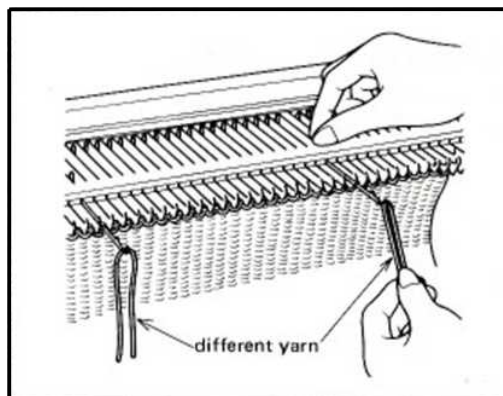
3. Удалить оригинальный пряжи и вязать 2 ряда с различной пряжи цвета. Строка Счетчик 012.



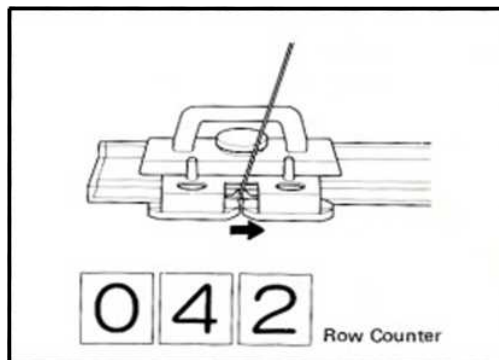
4. Ре-нить оригинальное пряжи и вязать 15 строк. Строка Счетчик 027.



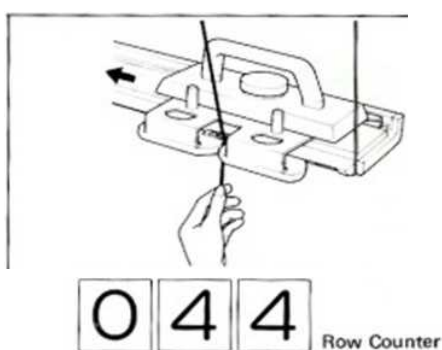
5. Принесите вперед как 11 игл от Центр в положение Е. Подключить различные пряжи в 2 иглы и сделать стежки, как показано на рисунке.



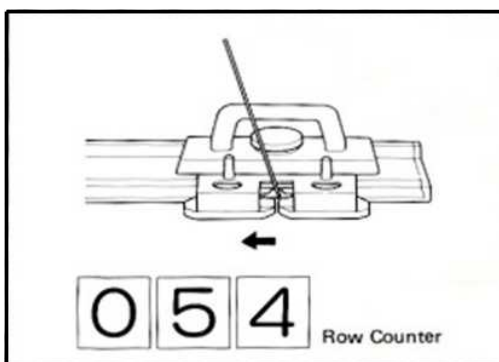
6. Постоянно вязать 15 рядов еще раз. Строка Счетчик 042.



7. Удалить оригинальный пряжи и вязать 2 ряда с различной пряжи цвета. Строка Счетчик 044.



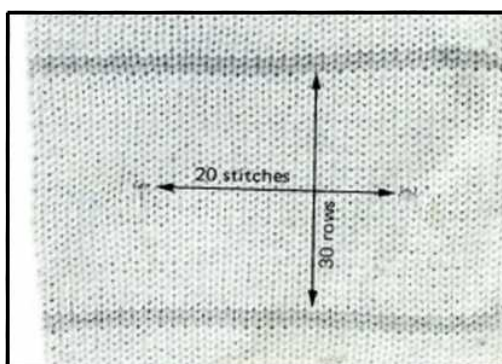
8. Ре-нить оригинальное ям и вязать 10 рядов. Строка Счетчик 054.
9. Удалить образец из вязальной машины.



4-7-3. Как установить регуляторы

После применения пара на образце с паровым утюгом, установите регуляторы.

1. Измерьте высоту 30 рядов (внутри различных цветов пряжи).
Установите регуляторы ссылкой на KL116.
2. Измерьте ширину 20 стежков (в 2-х различных стежками цвета). Установить масштаб стежка измерения, включенные в принадлежности



4-8. Обслуживание

Следите за чистотой вашей машины

Протрите крышку каретки и чехол с высушенной ткани.
Смахнуть пыль с индикатором положения иглы.

Если вы используете машину после того, как он не использовался в

Протрите следующей части машины промасленной ткани

«На игле кровать *
прикладами иглы

"Передние и задние рельсы иглы
постели" Обратная сторона перевозки

Когда вы чувствуете, каретка не двигаться плавно

Протрите промасленной тканью следующий пунктирную линию на обратной стороне перевозки.

