

Ersatzteilkatalog
Spare-parts-catalogue
Catalogue des pièces de rechange
Catálogo de Repuestos

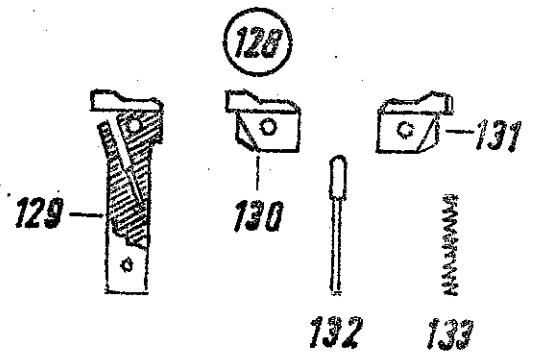
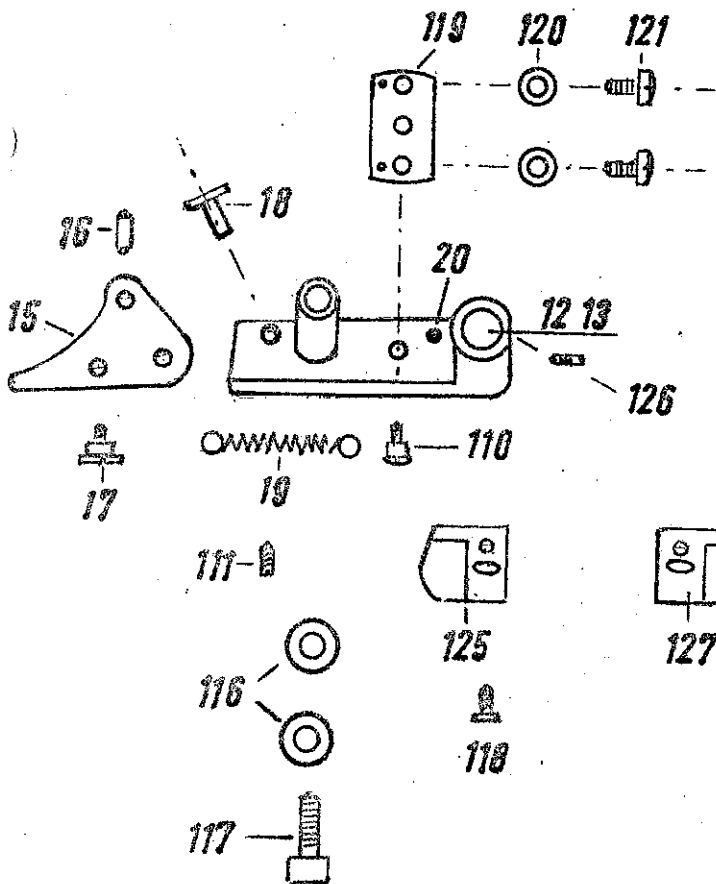
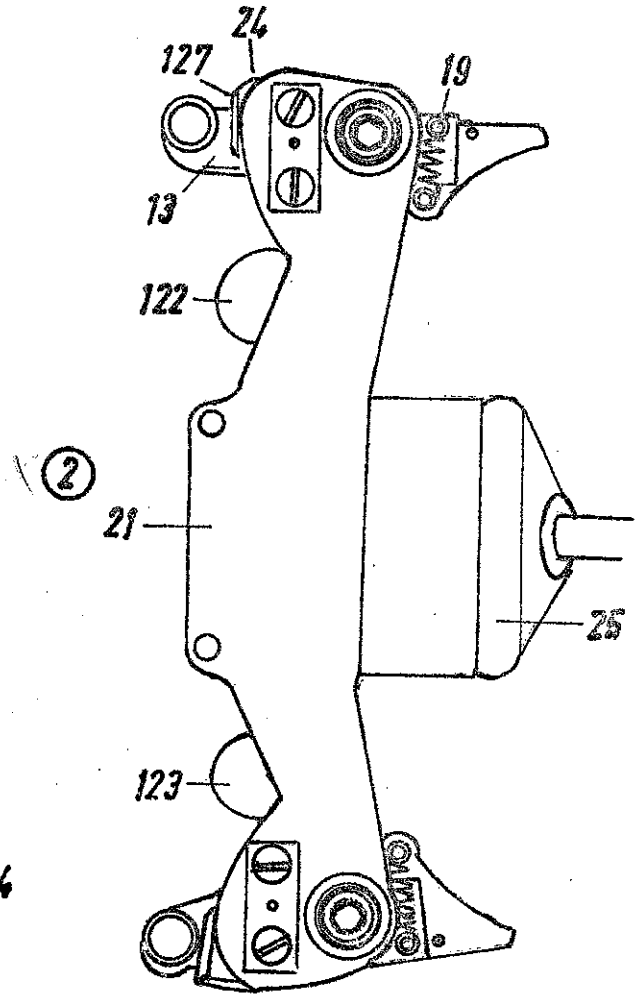
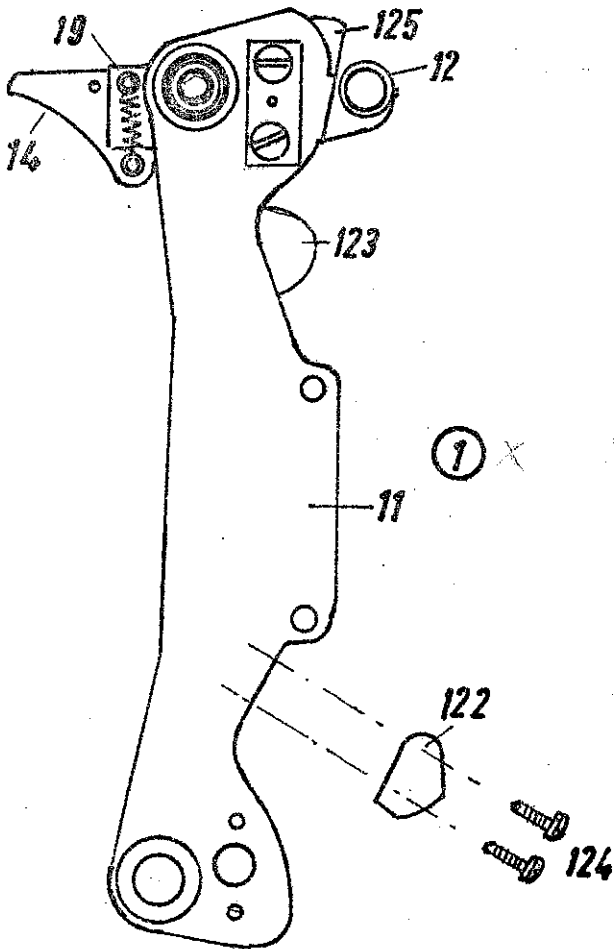
UNIVERSAL

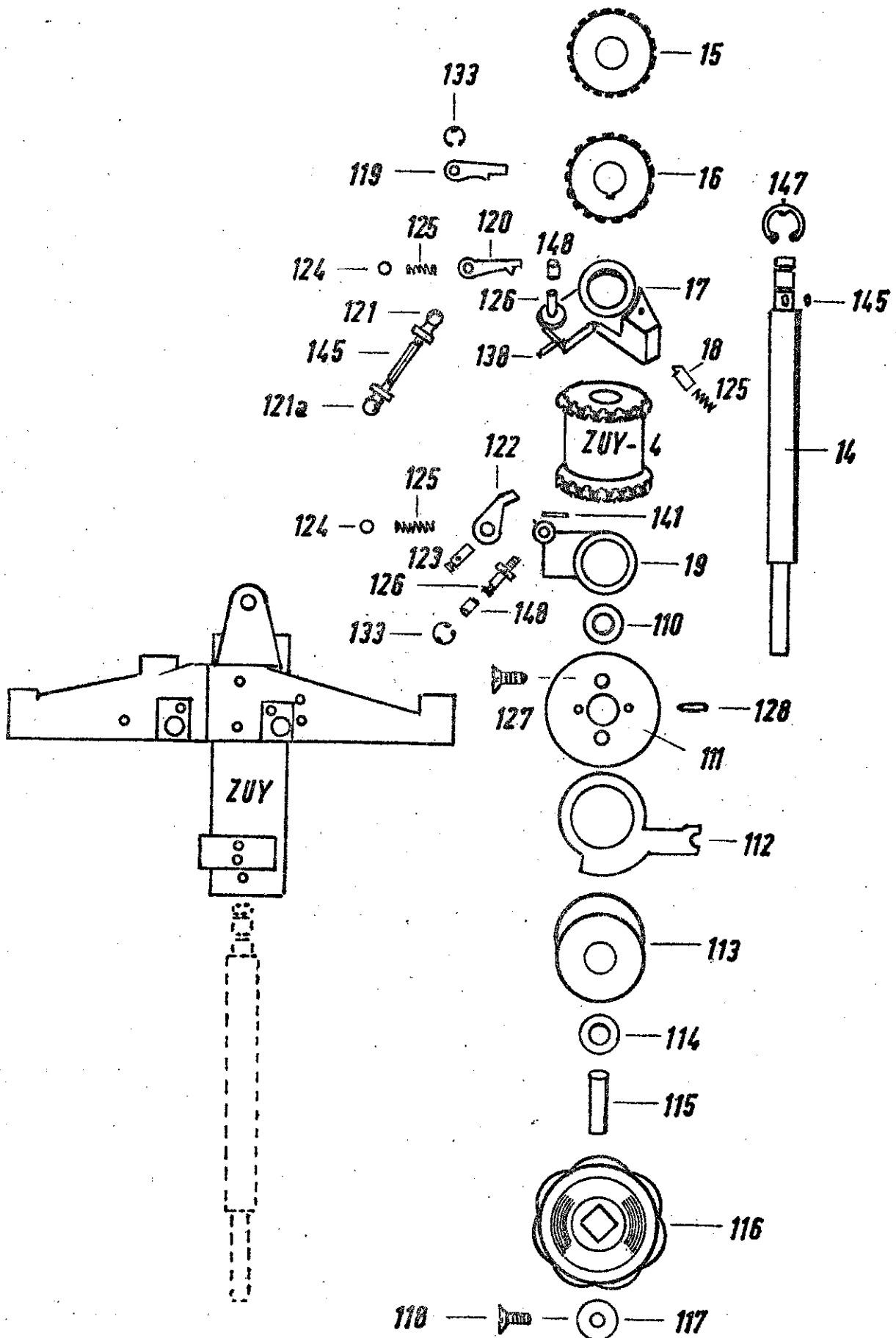
-Maschinenfabrik Dr. Rudolf Schieber GmbH. Westhausen/Württ.

Westdeutschland · Western Germany · Allemagne Occidentale

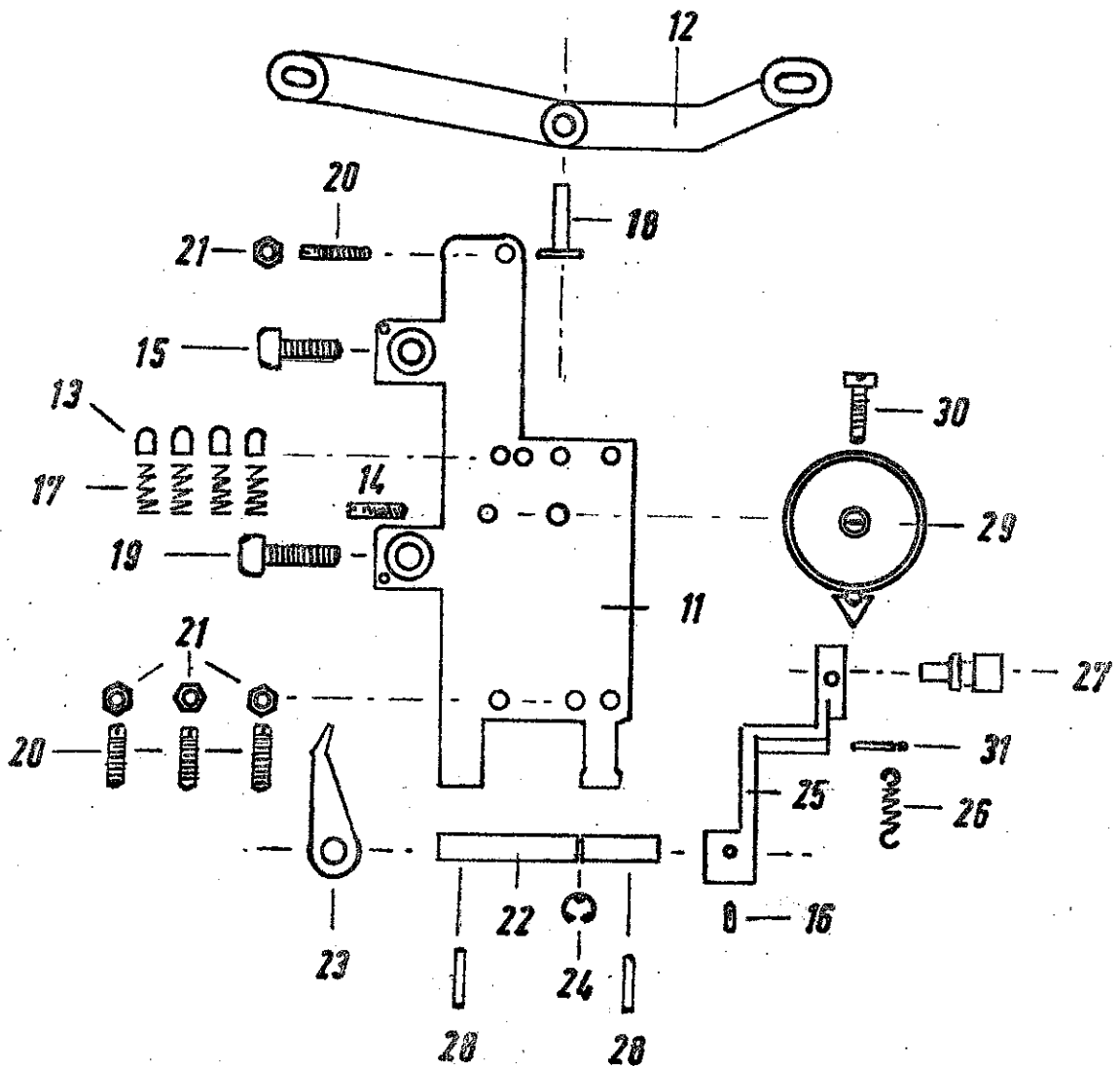
Inhaltsverzeichnis des Ersatzteilkataloges
HAZU

Maschinenteil	Zeichen
Schlitten	MSV
Wechselvorrichtung-Fadenführer 2 fach	SMW
Schloß	CAP
Zunahmelager für vorderen und hint. Schlittenbacken	ZUL
Steueraggregat, Steuerwelle	ZUS
Steueraggregat, Deckplatte	ZUZ
Steueraggregat, Träger	ZUY
Kettenumleitung	ZKS
Aufläufer	ZUA
Fadenführer	FAX
Unterbett	UBS
Kettenschloß und Kurbelöse	KGK
Schlittenmitnahme	KGKU
Antrieb	KGA
Lager links und Antriebslager kompl.	ZUX
Lager (mitte)	SUC
Lager rechts	KGR
Ständer	KGK
Fadenspannerarm	VAE
Warenabzug	SFWAB
Warenabzug - Gegendruckrolle	SFWAG
Klinkenabzug	KLAB
Motor	KGM
Motor - Normteile	KGMN





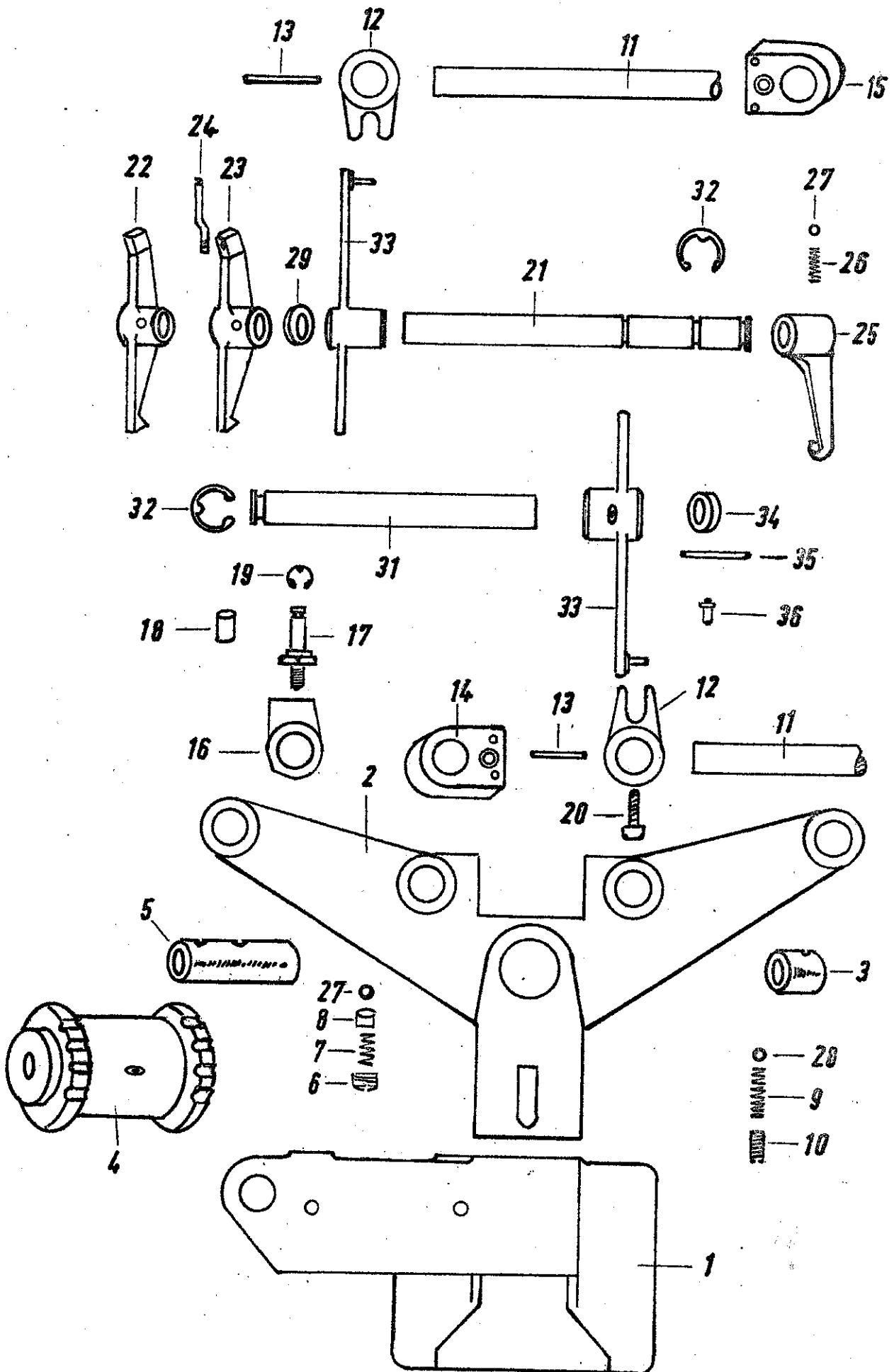
UNIVERSAL MASCHINENFABRIK
DR. RUDOLF SCHIEBER GMBH
Westhausen / Kr. Aalen · Germany



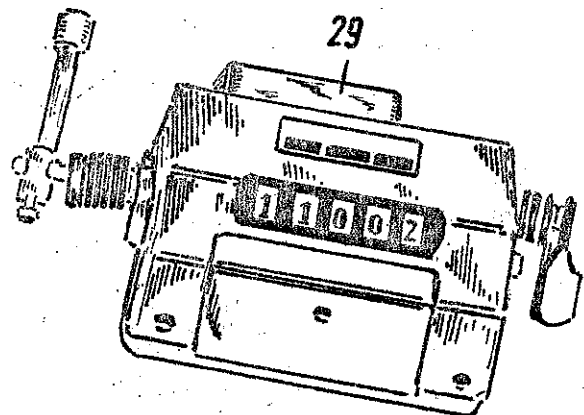
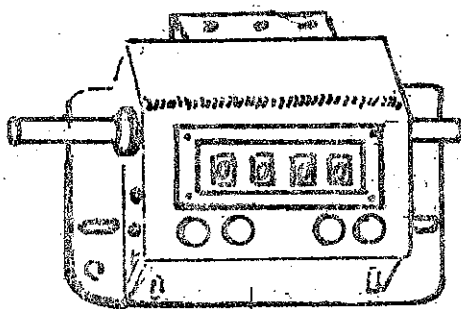
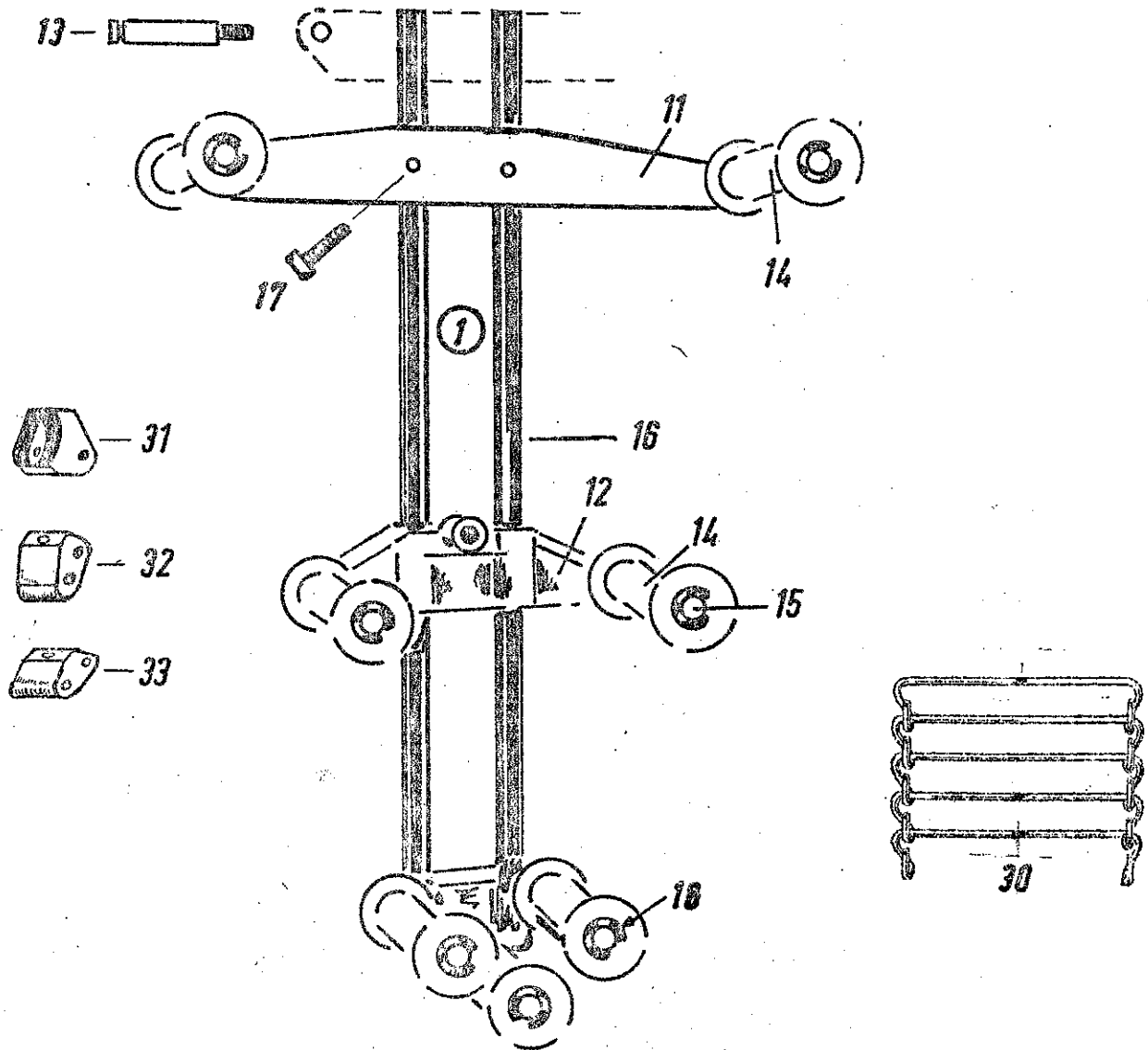
UNIVERSAL MASCHINENFABRIK

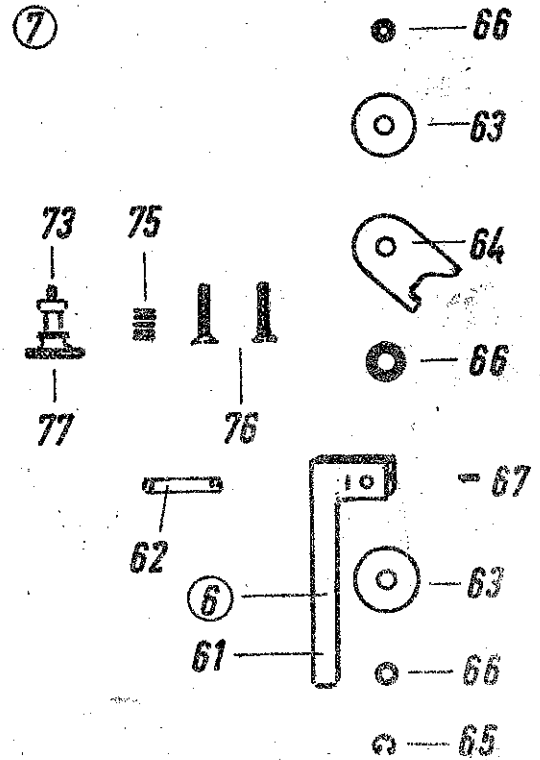
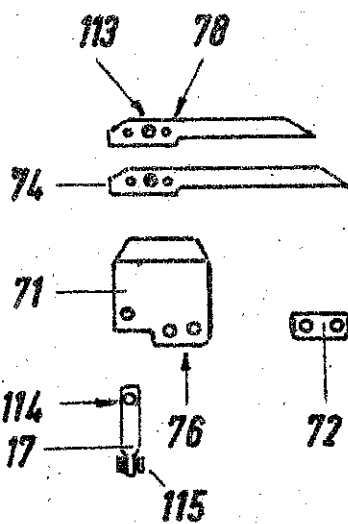
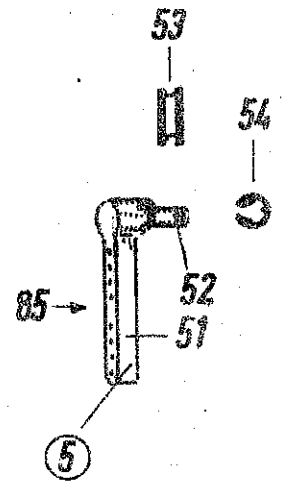
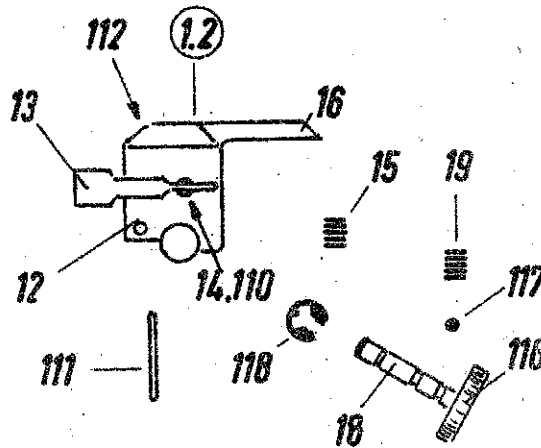
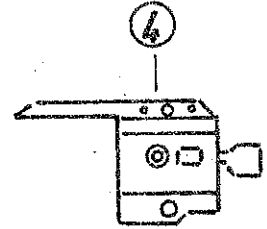
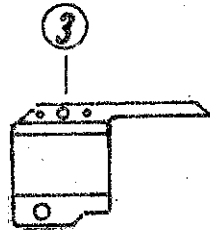
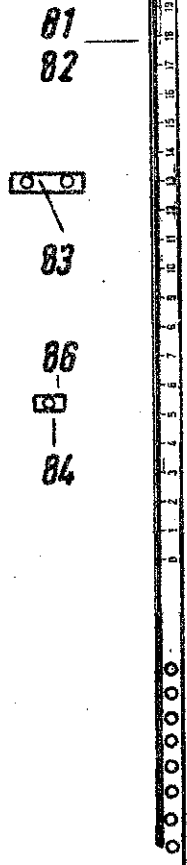
DR. RUDOLF SCHIEBER GMBH

Westhausen / Kr. Aalen - Germany



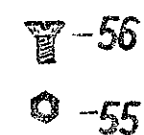
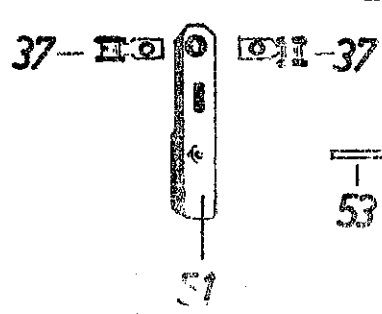
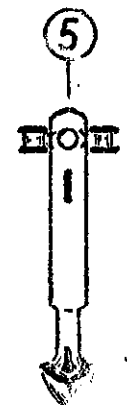
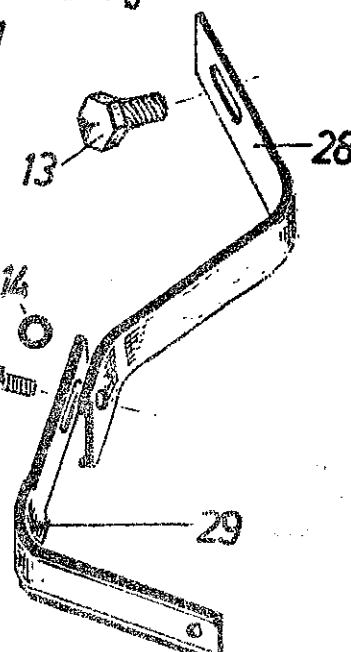
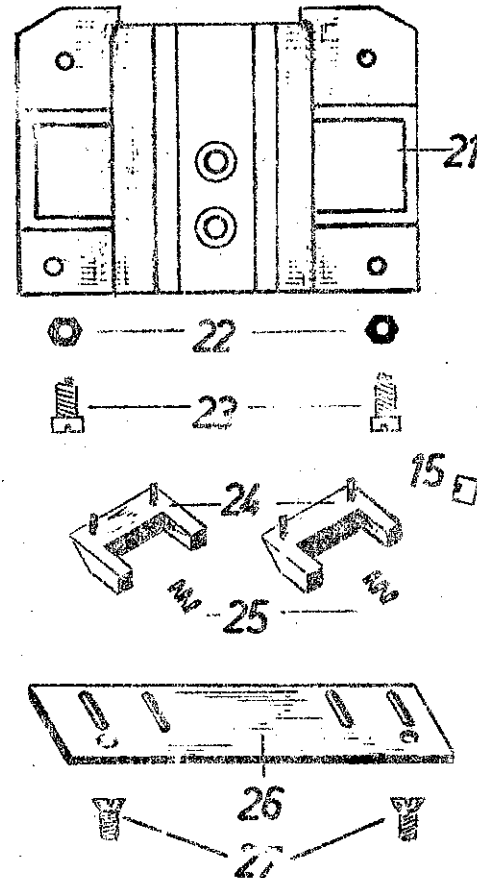
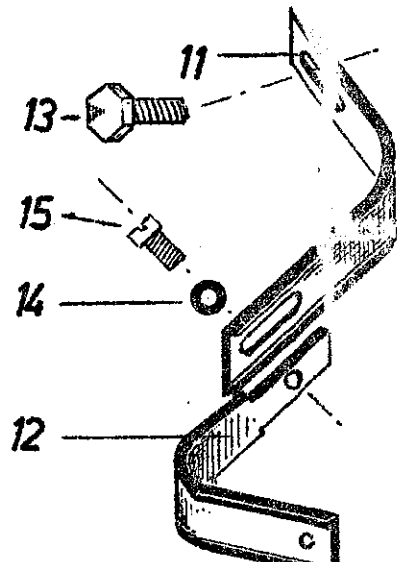
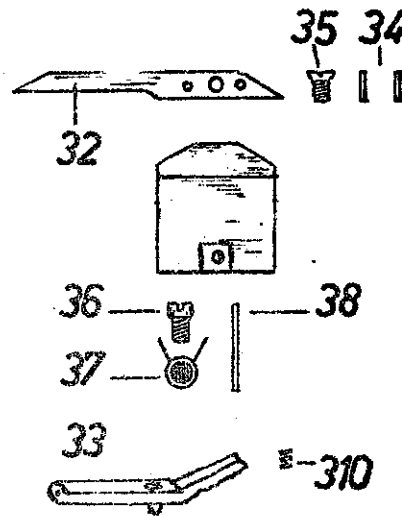
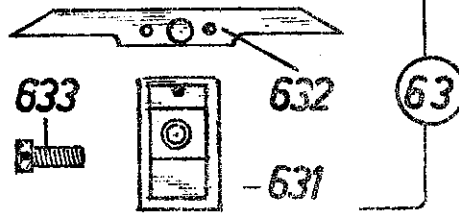
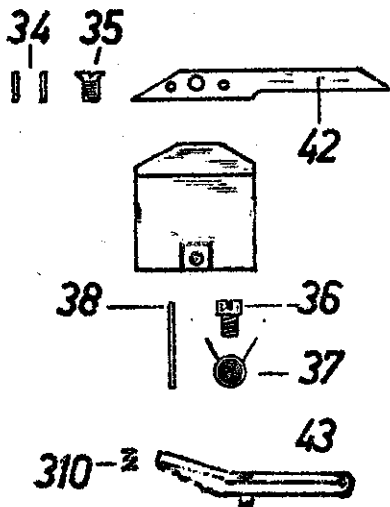
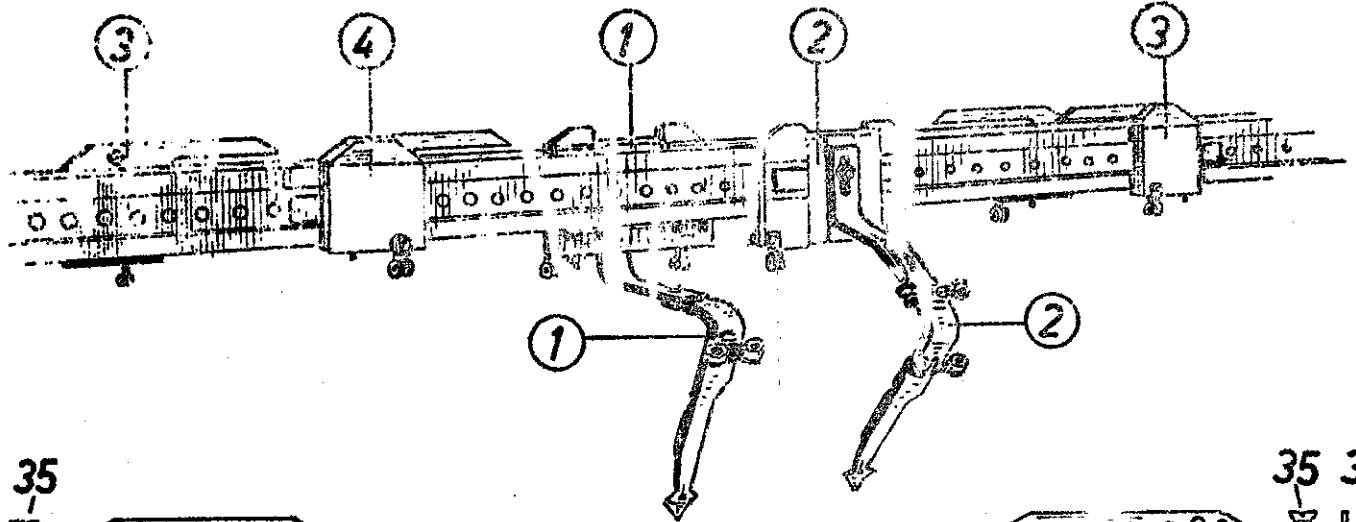
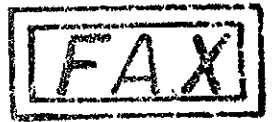
UNIVERSAL MASCHINENFABRIK
 DR. RUDOLF SCHIEBER GMBH
 Westhausen / Kr. Aalen · Germany





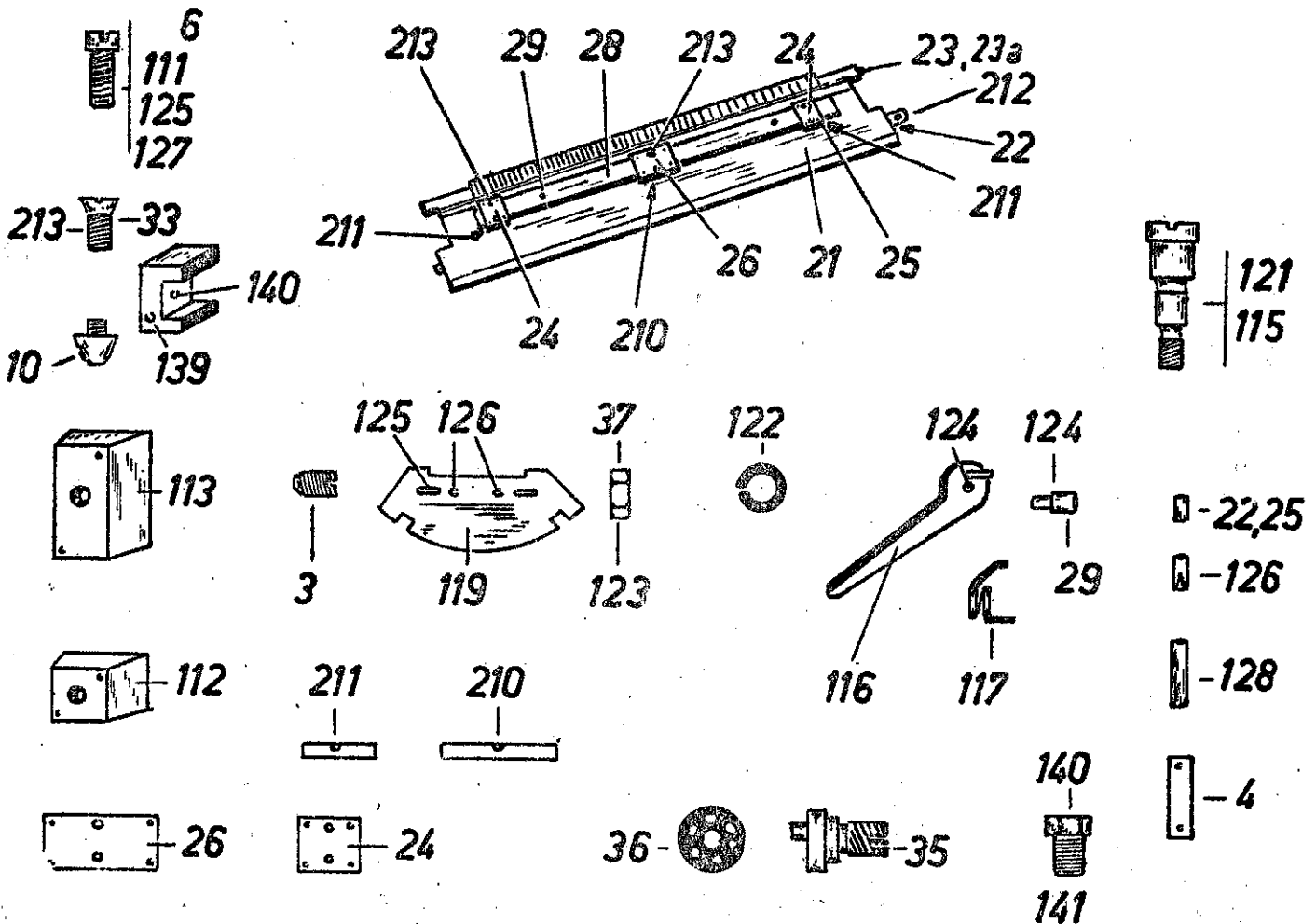
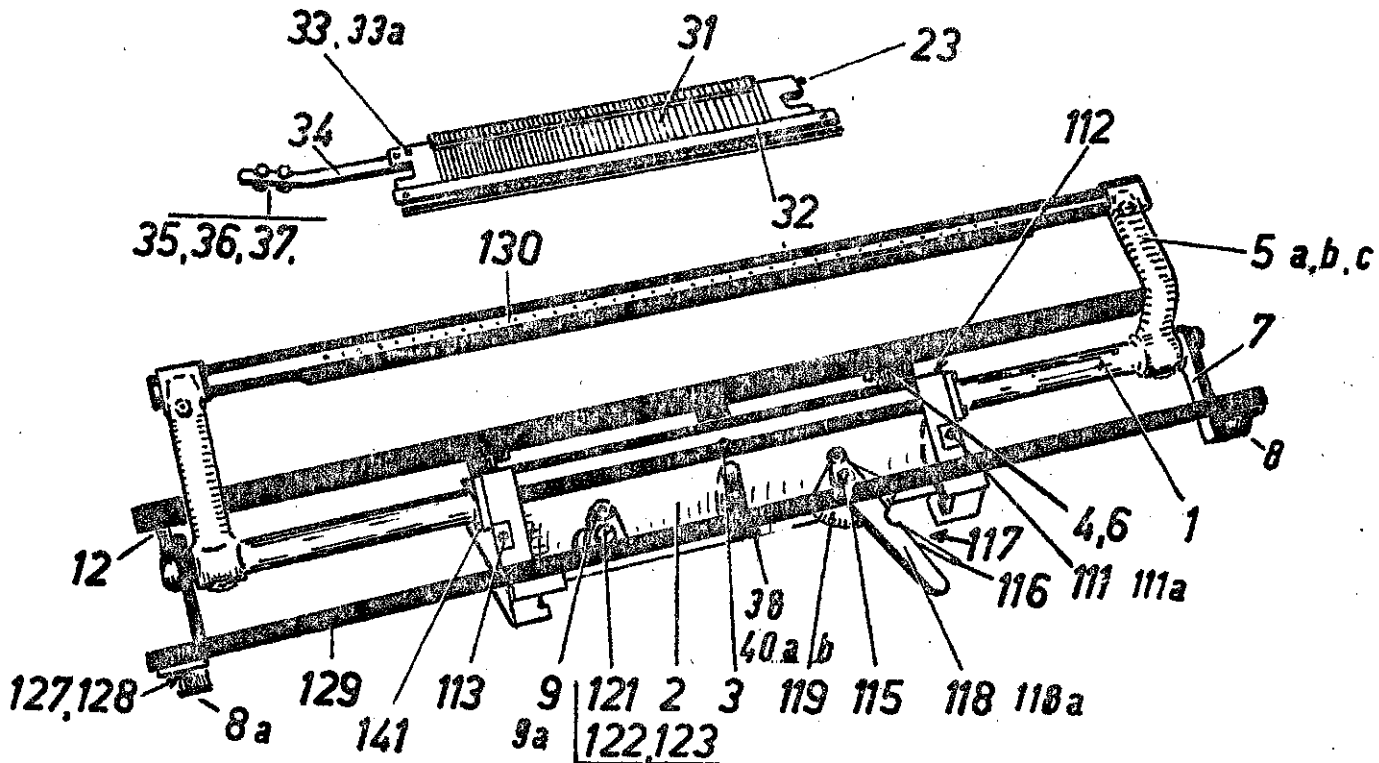
- — 65
- — 66
- — 63
- — 64
- — 66
- — 67
- — 63
- — 66
- — 65

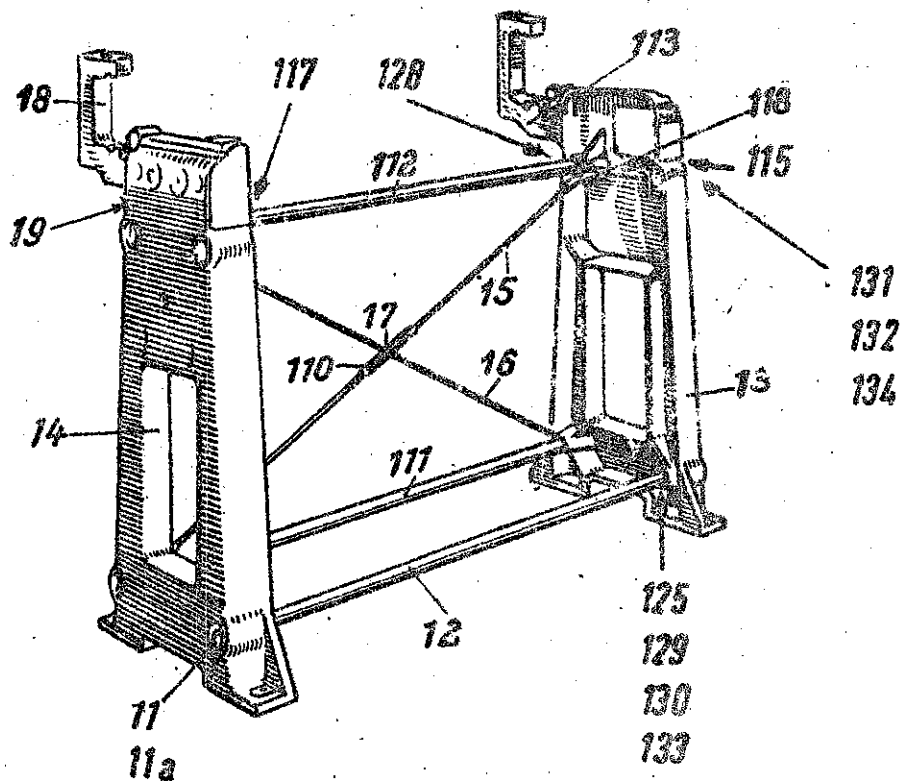
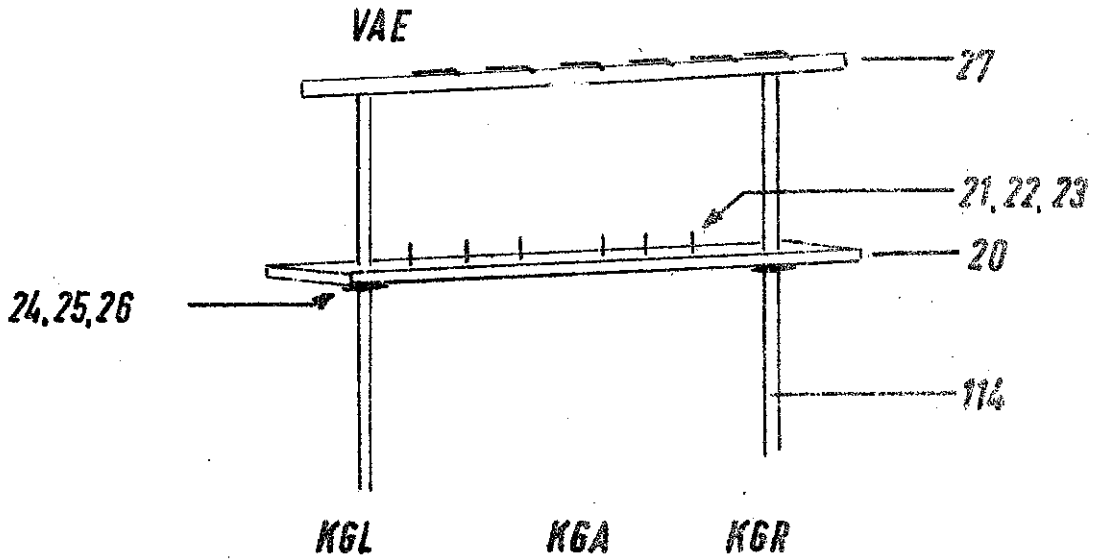
UNIVERSAL MASCHINENFABRIK
 DR. RUDOLF SCHIEBER GMBH
 Westhausen / Kr. Aalen - Germany



UNIVERSAL MASCHINENFABRIK

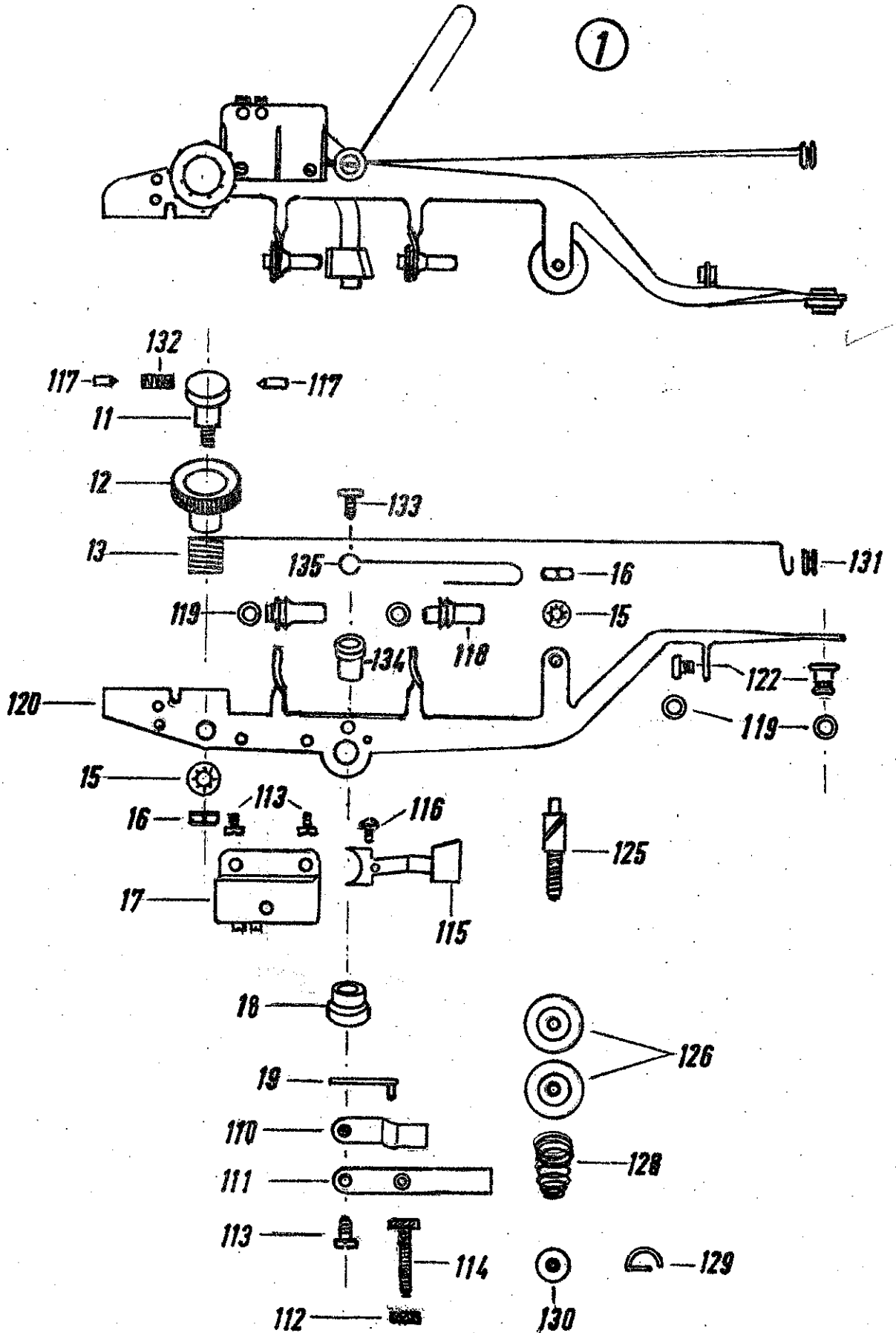
DR. RUDOLF SCHIEBER GMBH
Westhausen / Kr. Aalen · Germany

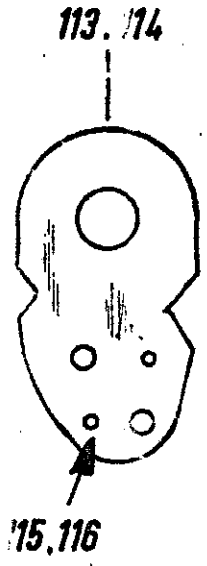
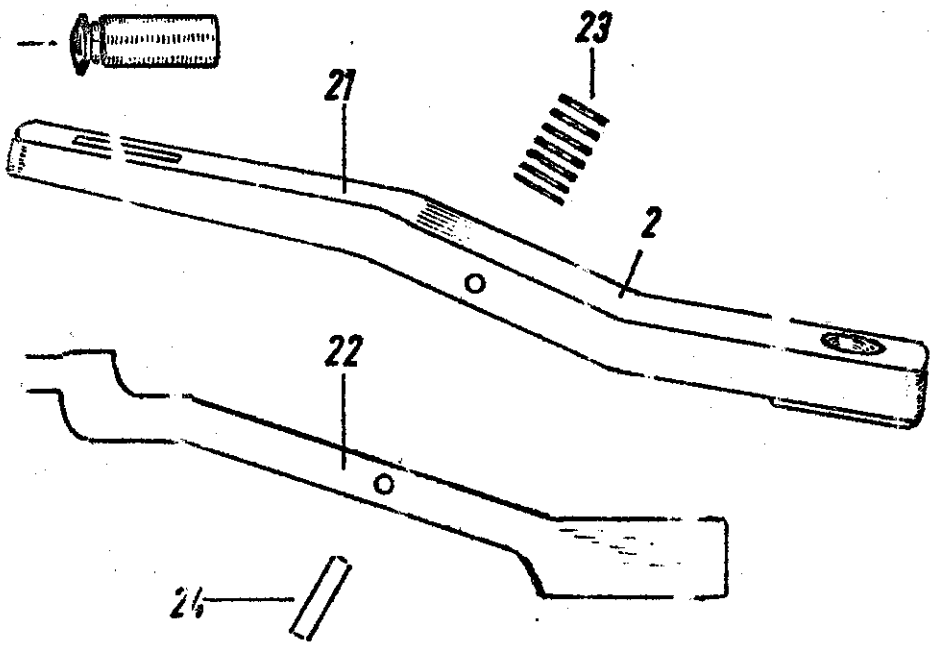
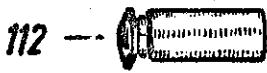
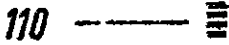
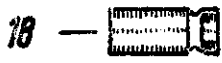
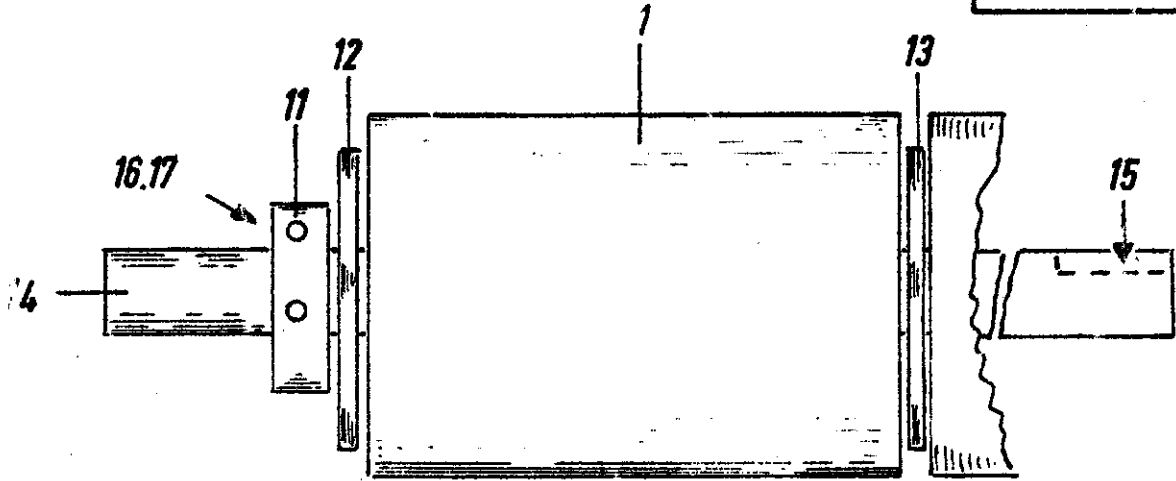


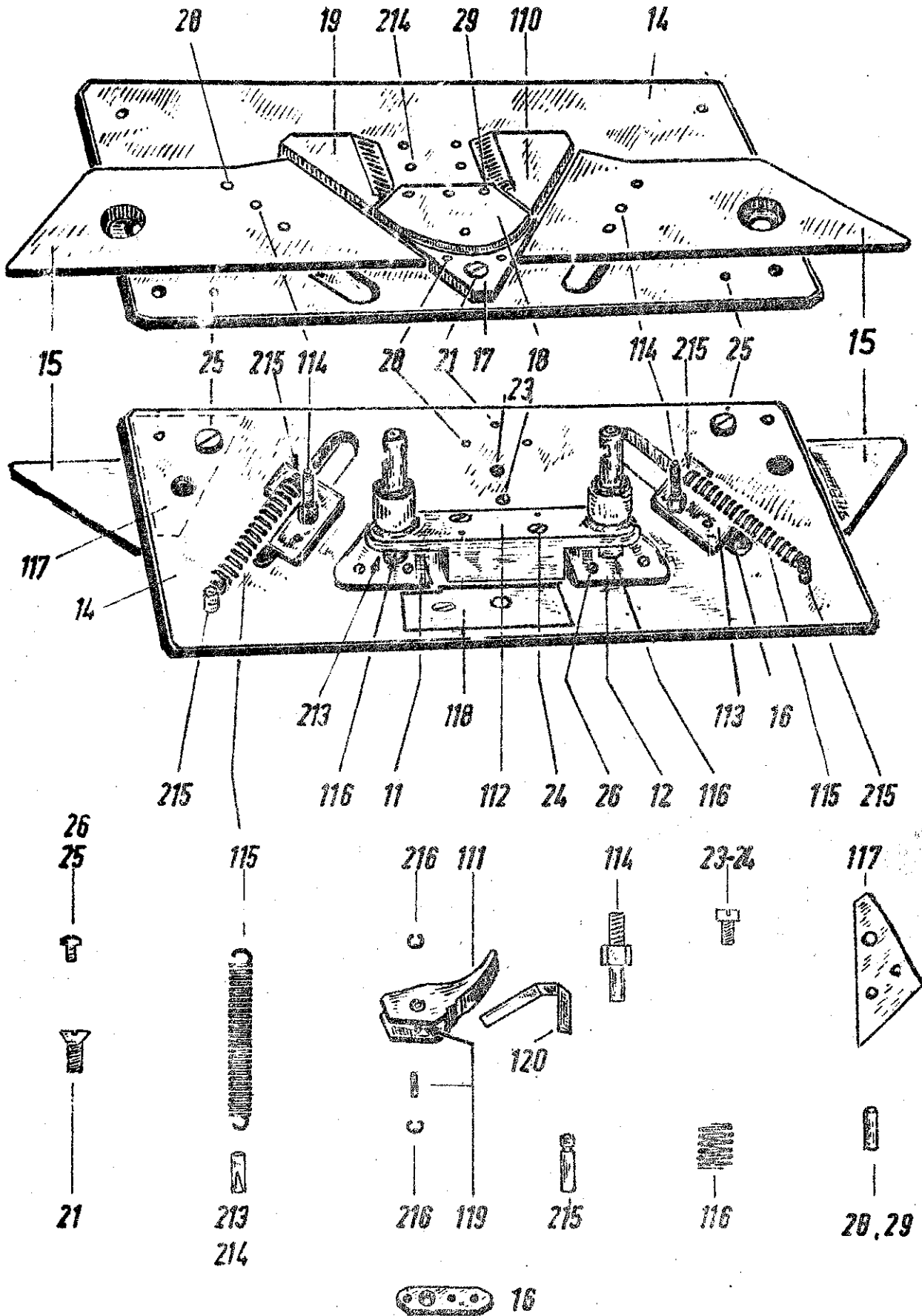


UNIVERSAL MASCHINENFABRIK

DR. RUDOLF SCHIEBER GMBH
Westhausen / Kr. Aalen · Germany







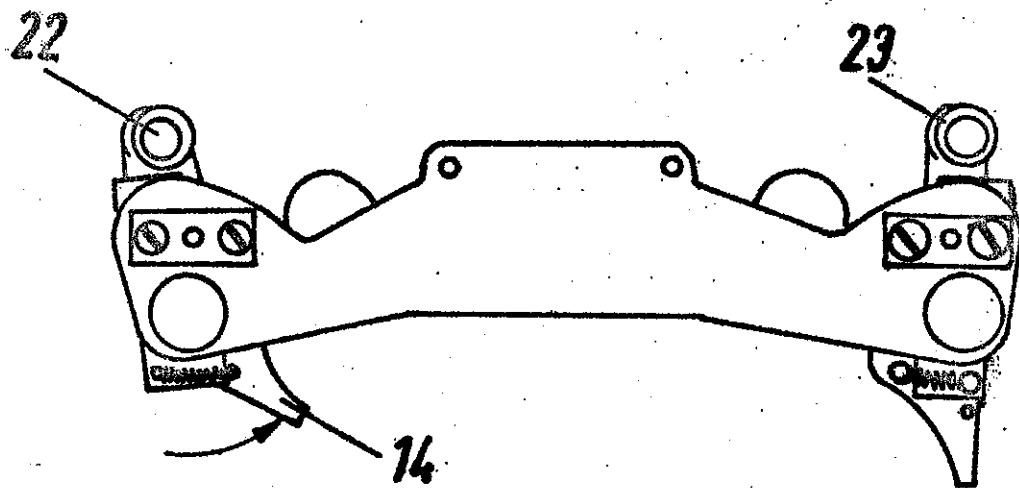


Bild 1

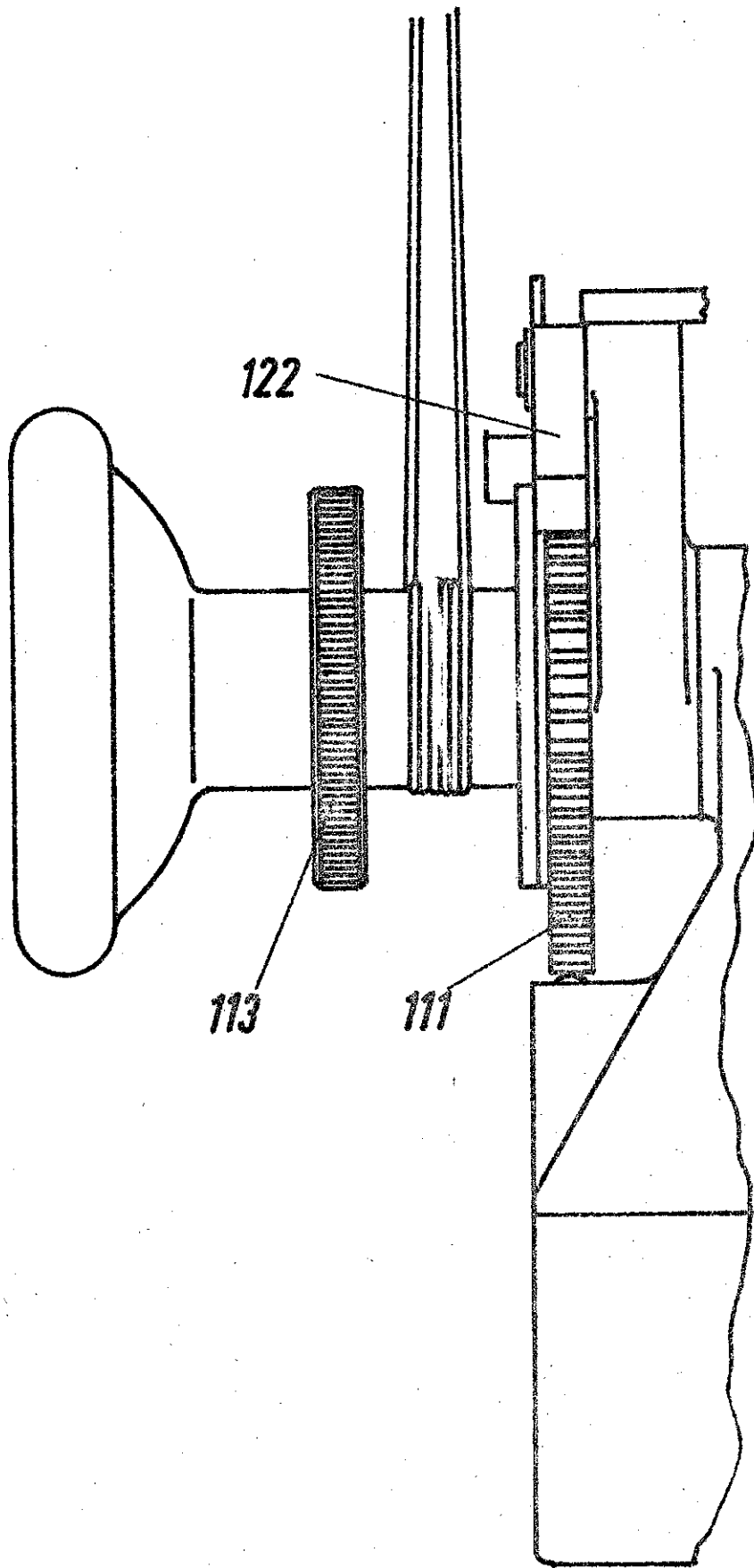


Bild 2

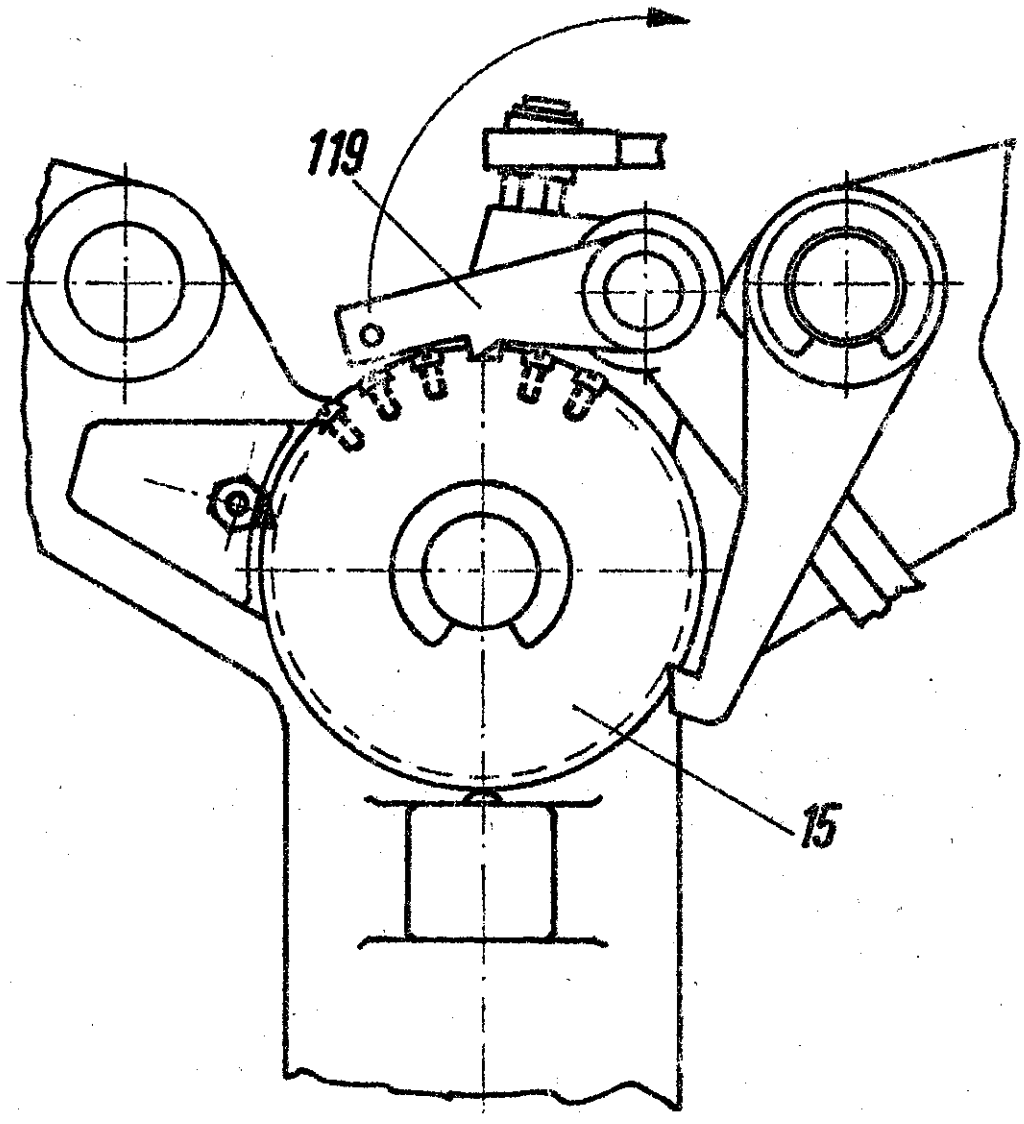


Bild 4

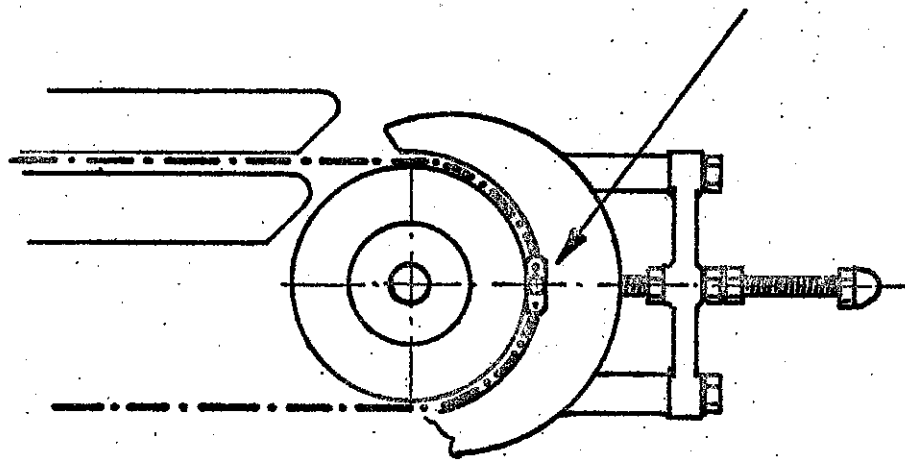


Bild 5

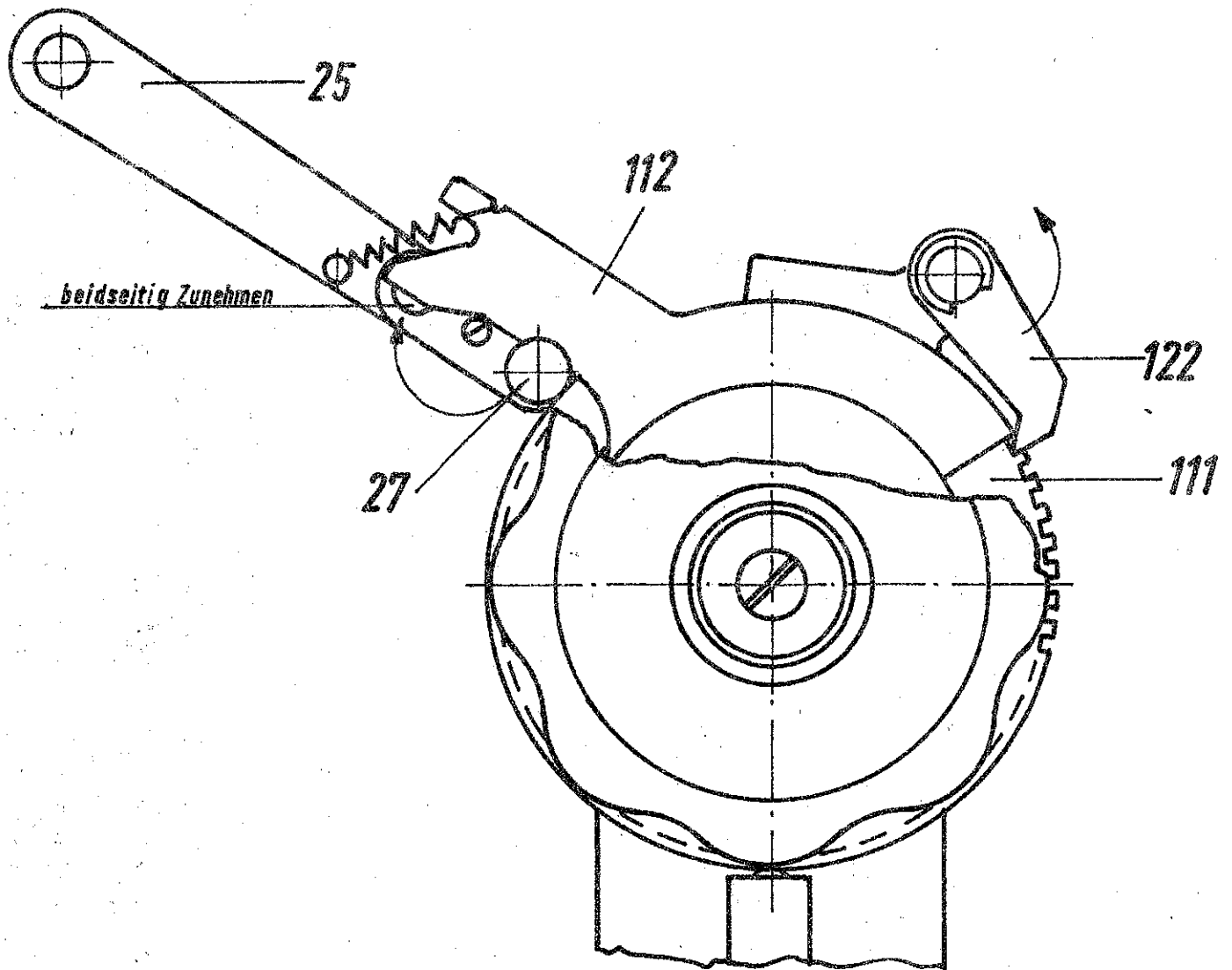
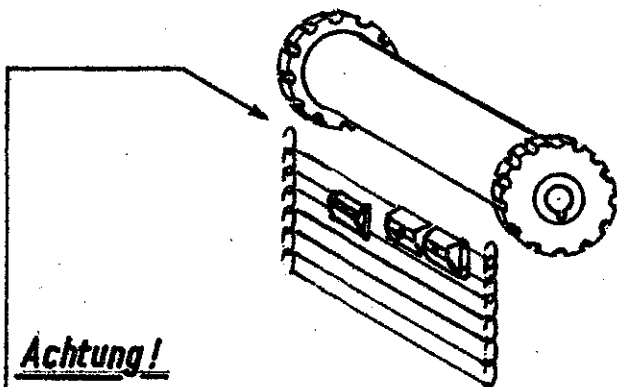


Bild 3



Achtung!

Steuerkette stets nach Skizze auflegen

Please note!

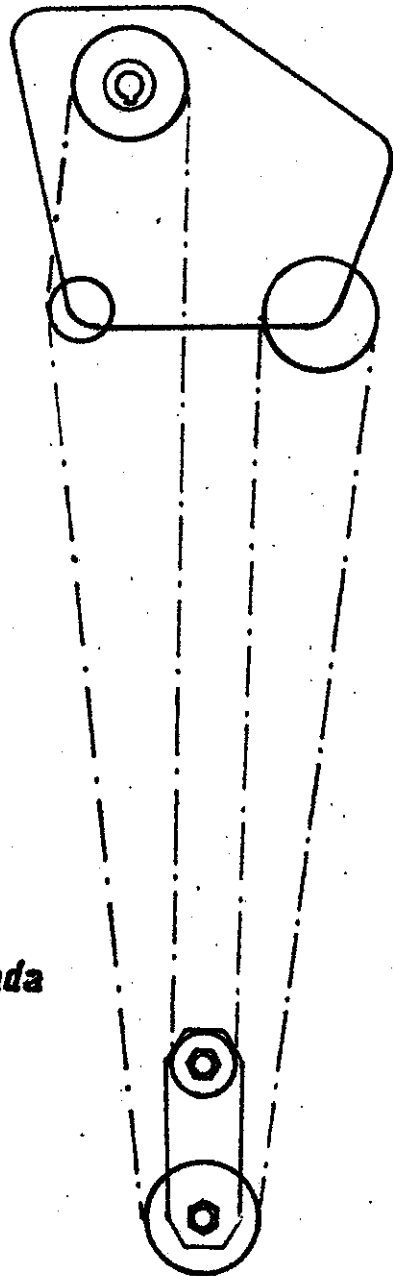
Control chain has always to be placed according to sketch

Attention!

La chaîne de contrôle est à placer toujours d'après le croquis

¡ Atención!

La cadena de distribución debe estar aplicada siempre conforme con el diseño



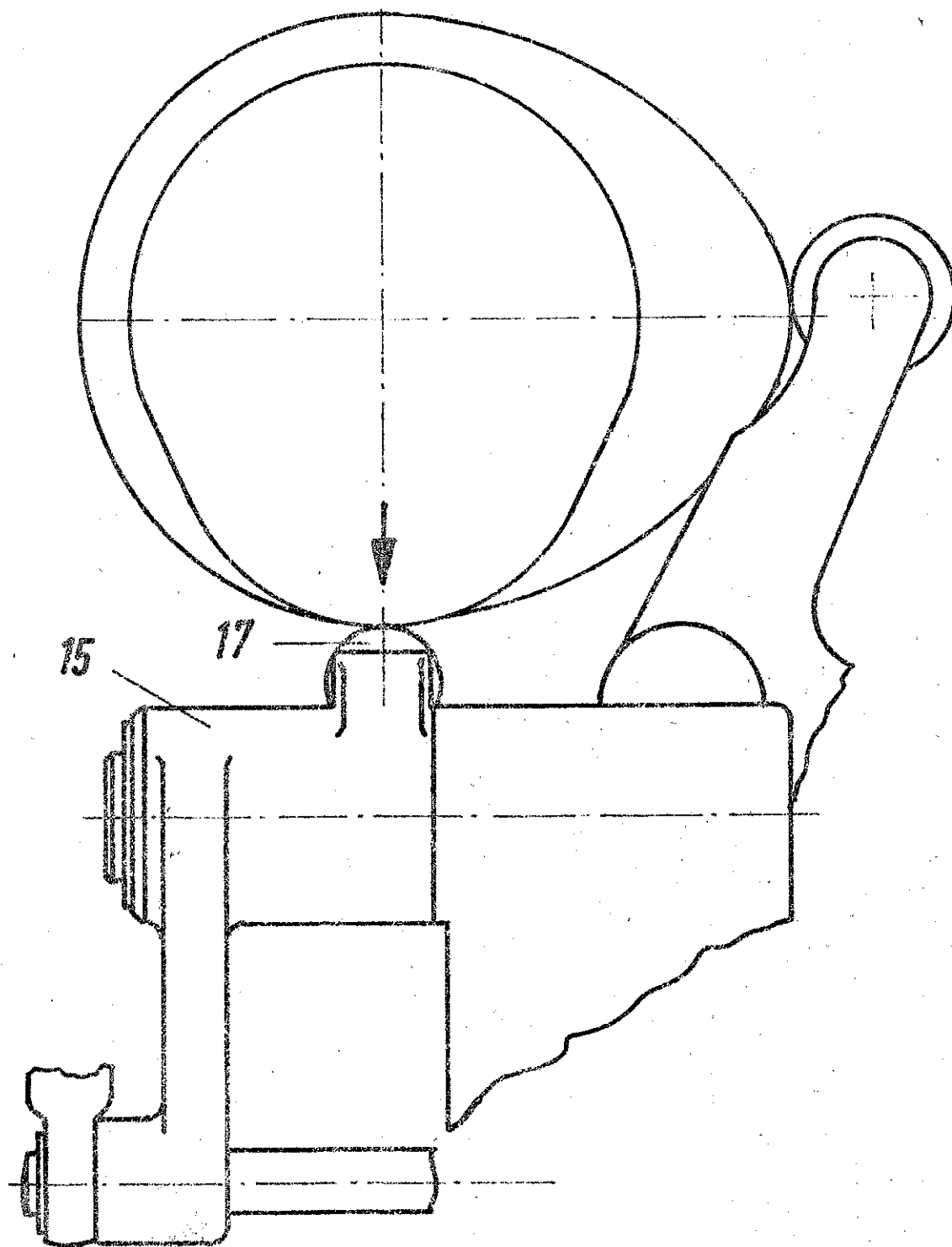
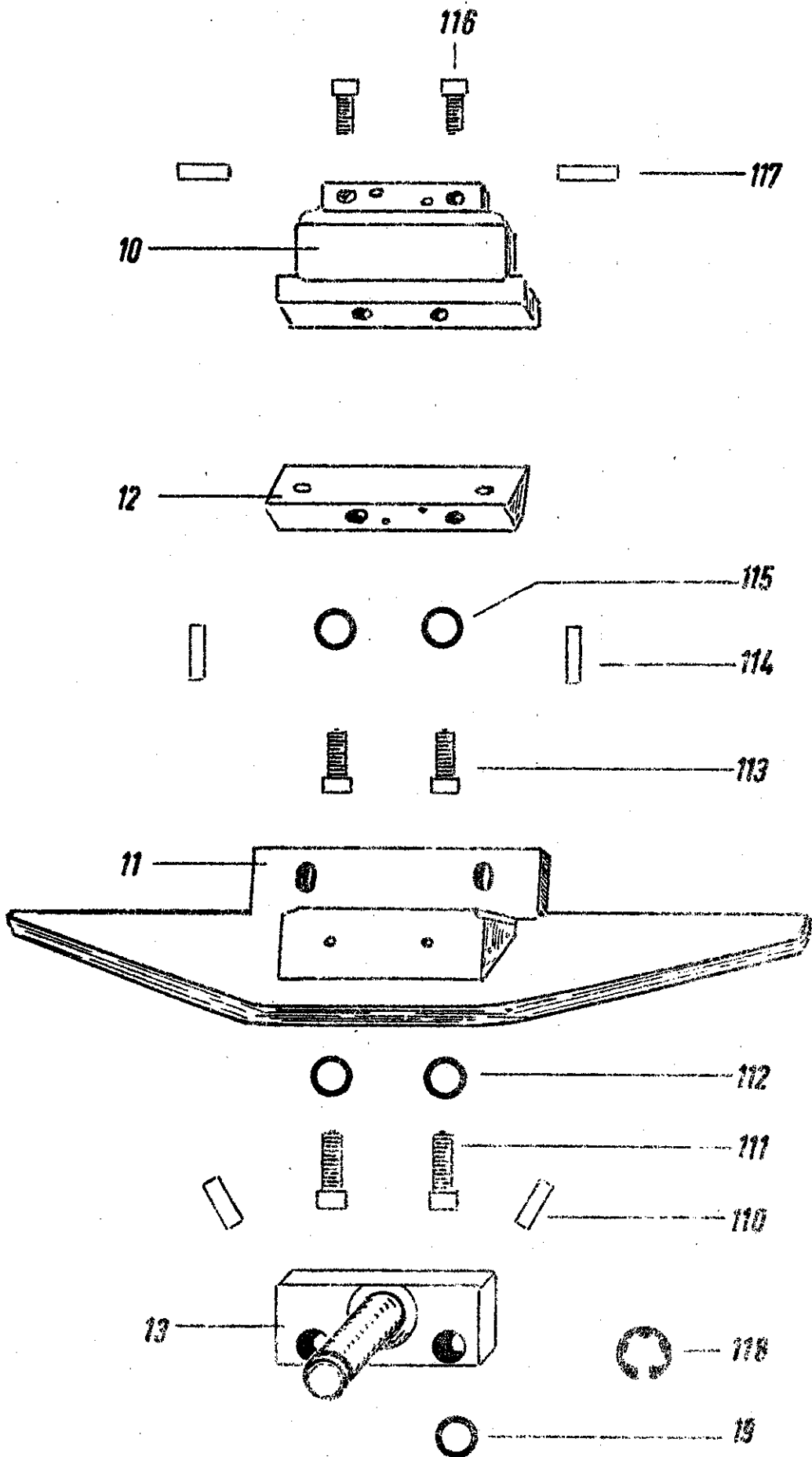
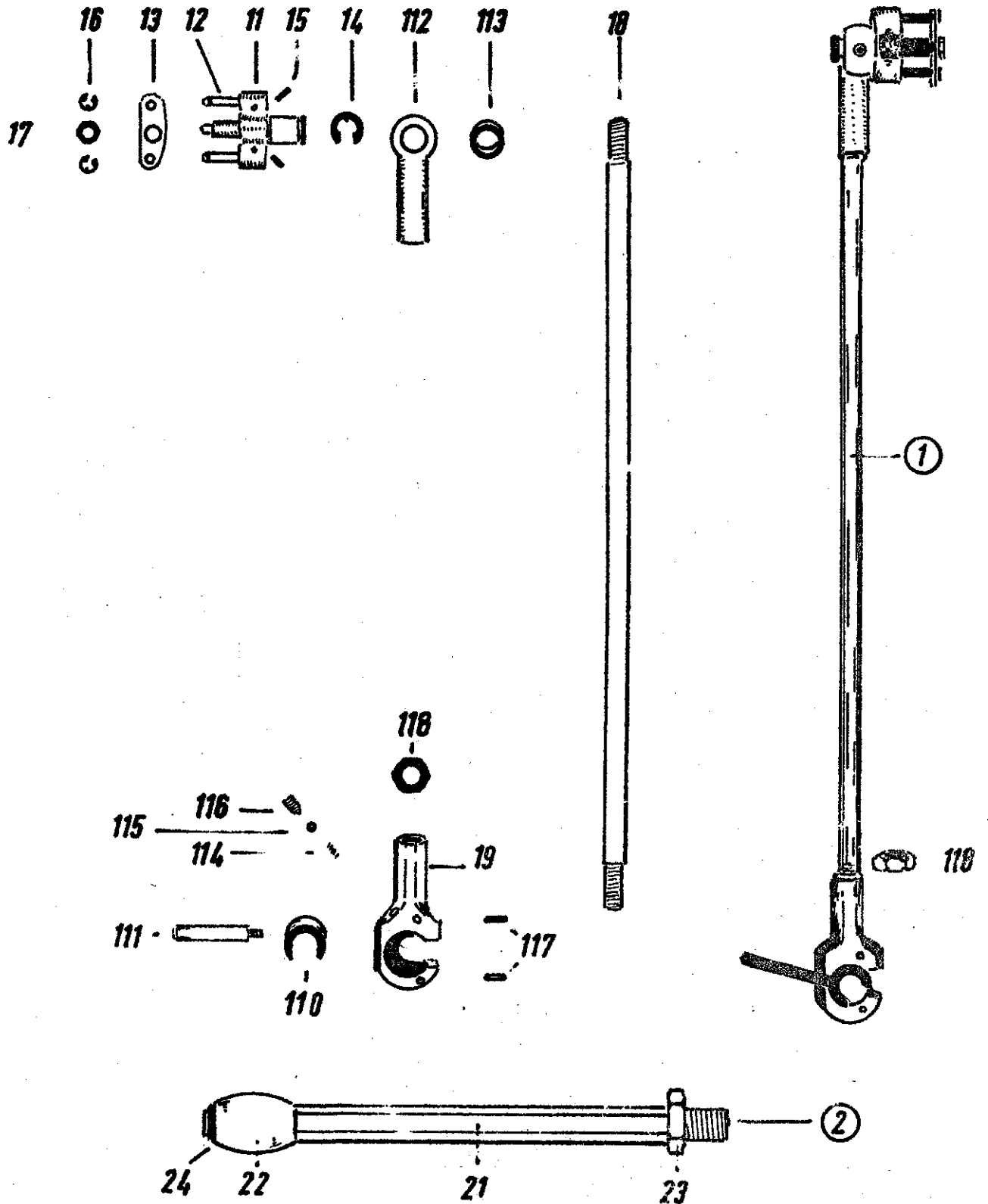
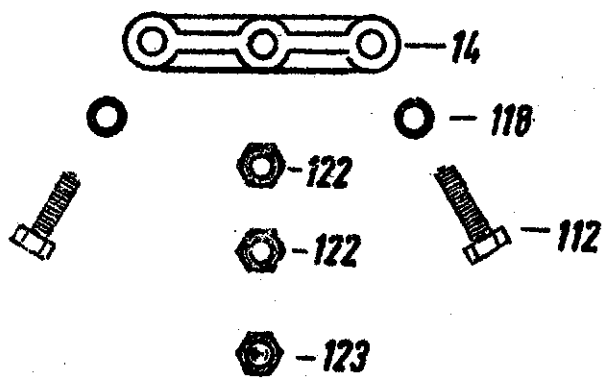
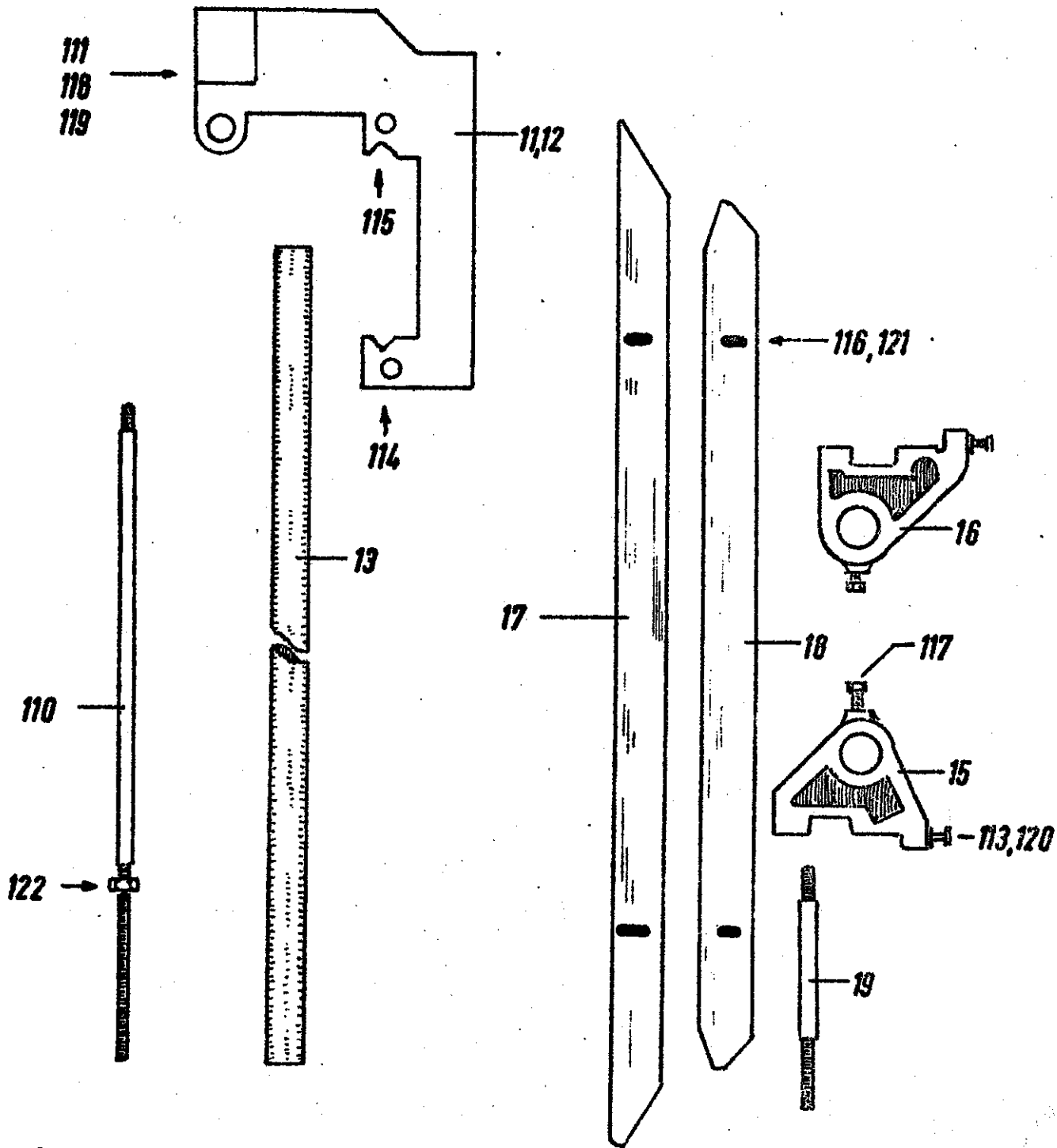


Bild 6

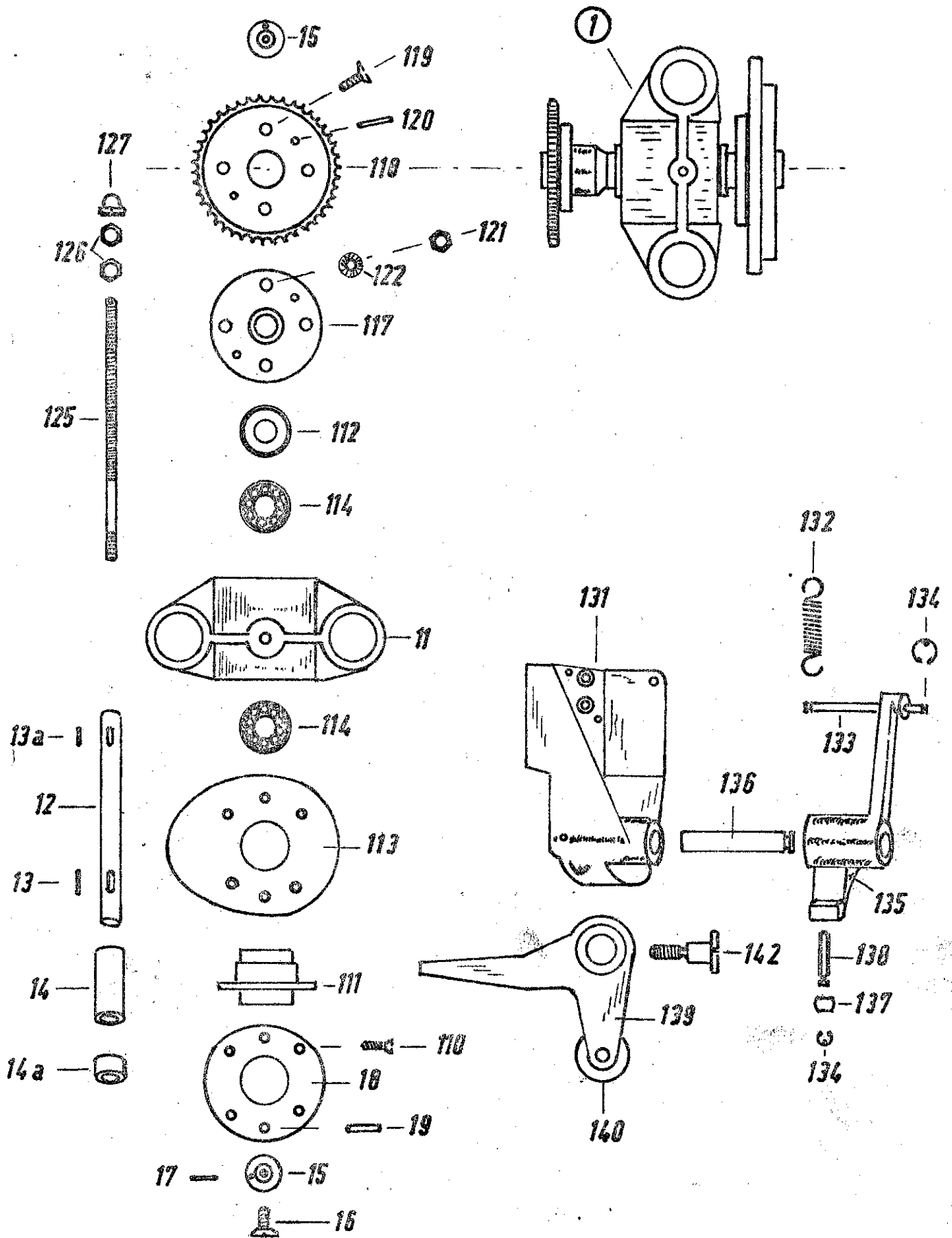




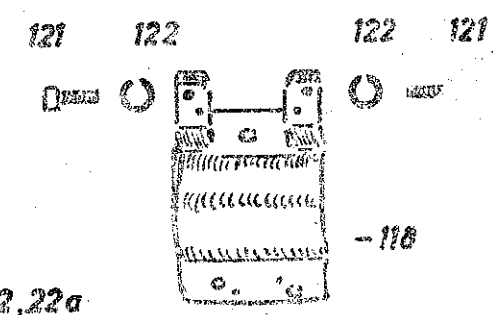
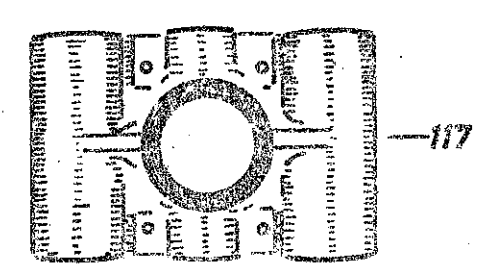
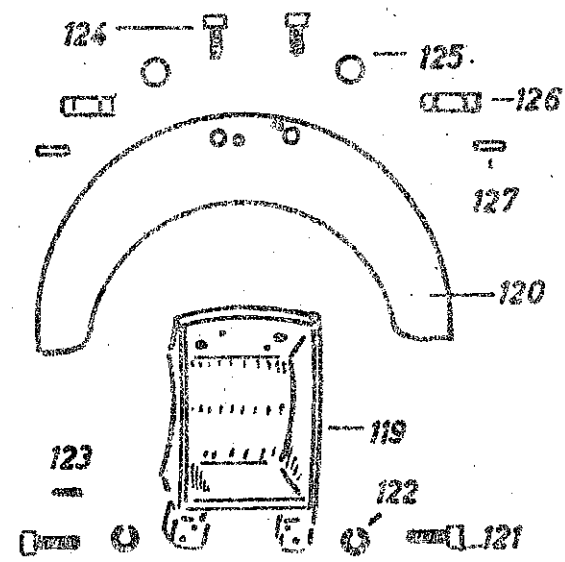
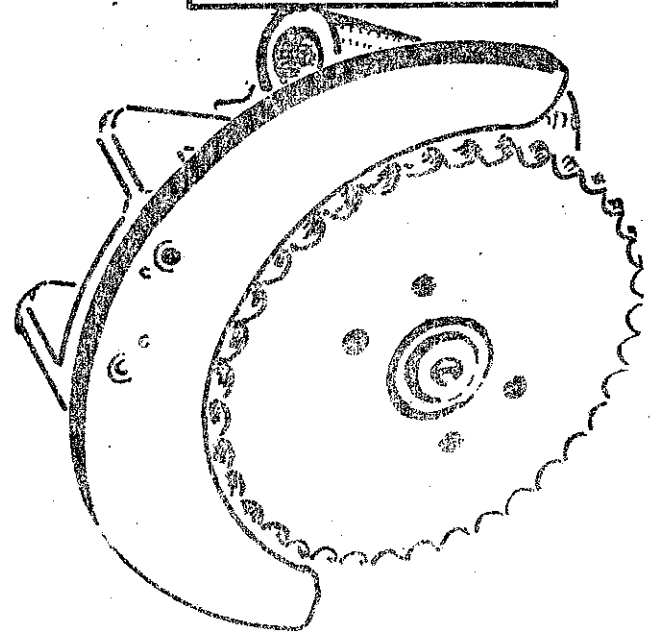
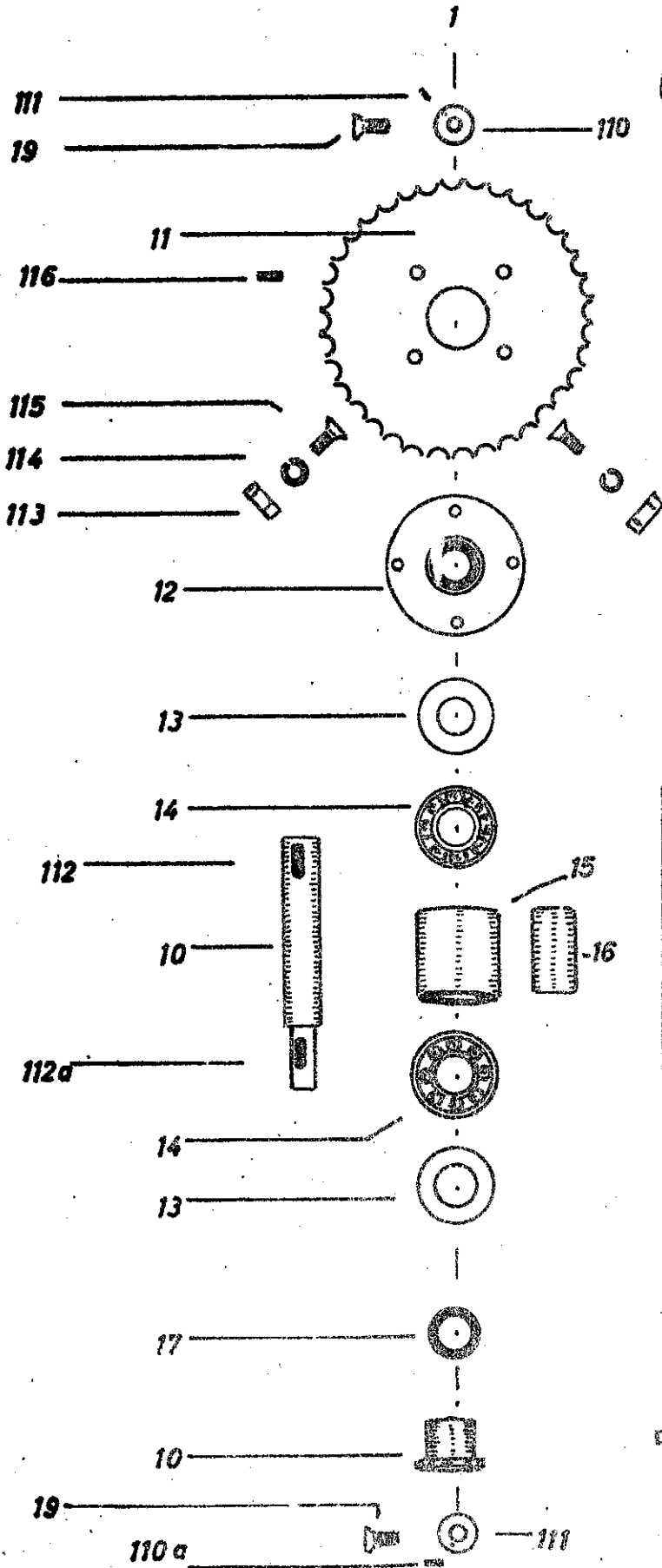


UNIVERSAL MASCHINENFABRIK

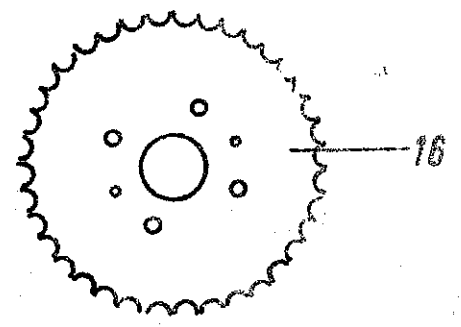
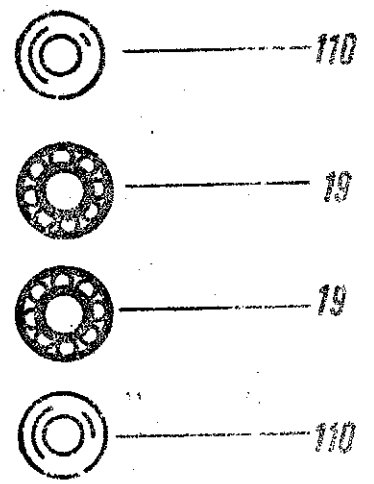
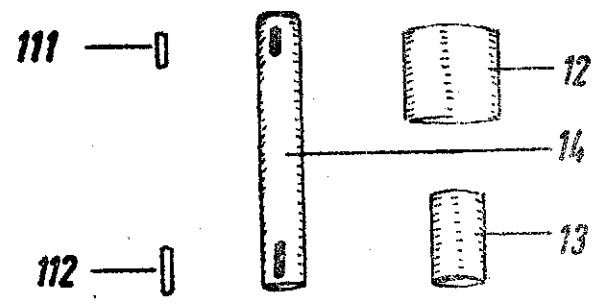
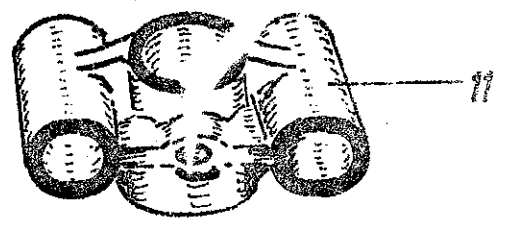
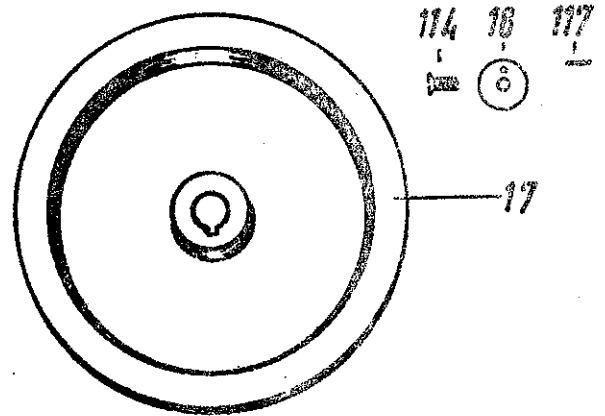
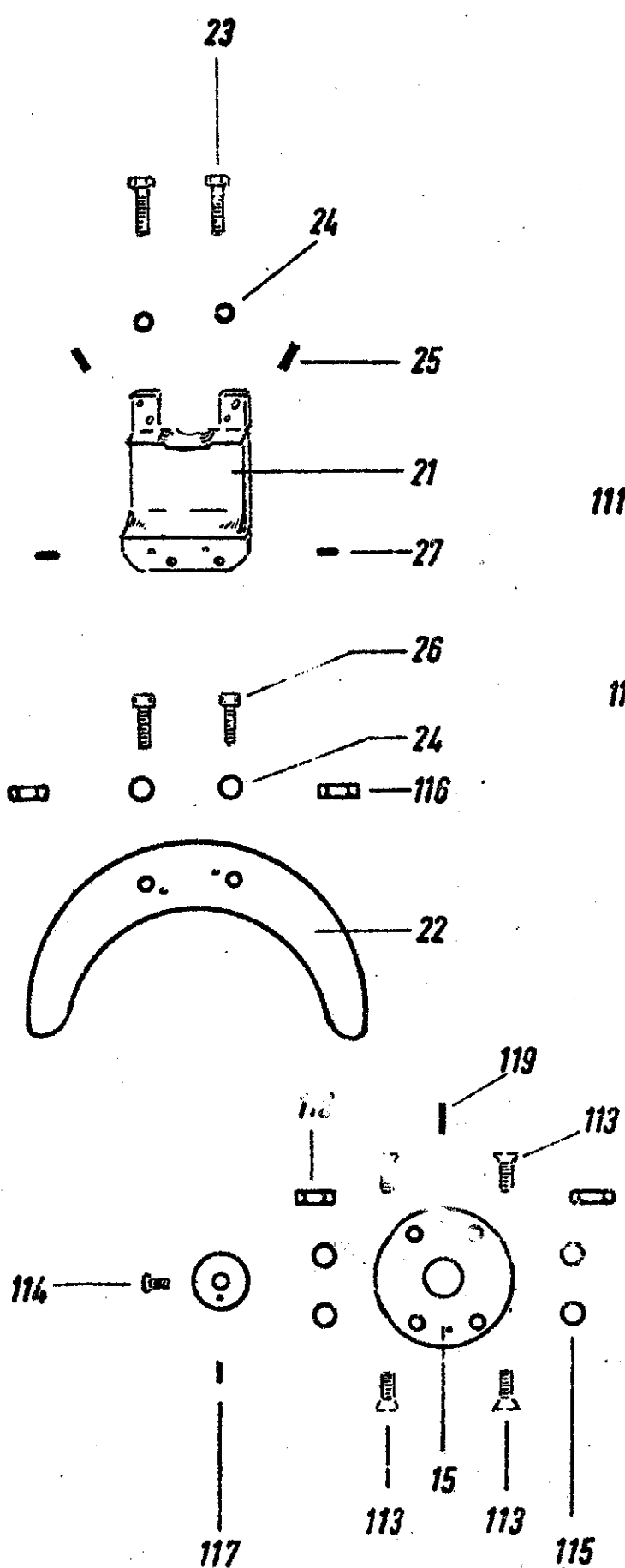
DR. RUDOLF SCHIEBER GMBH
Westhausen / Kr. Aalen · Germany

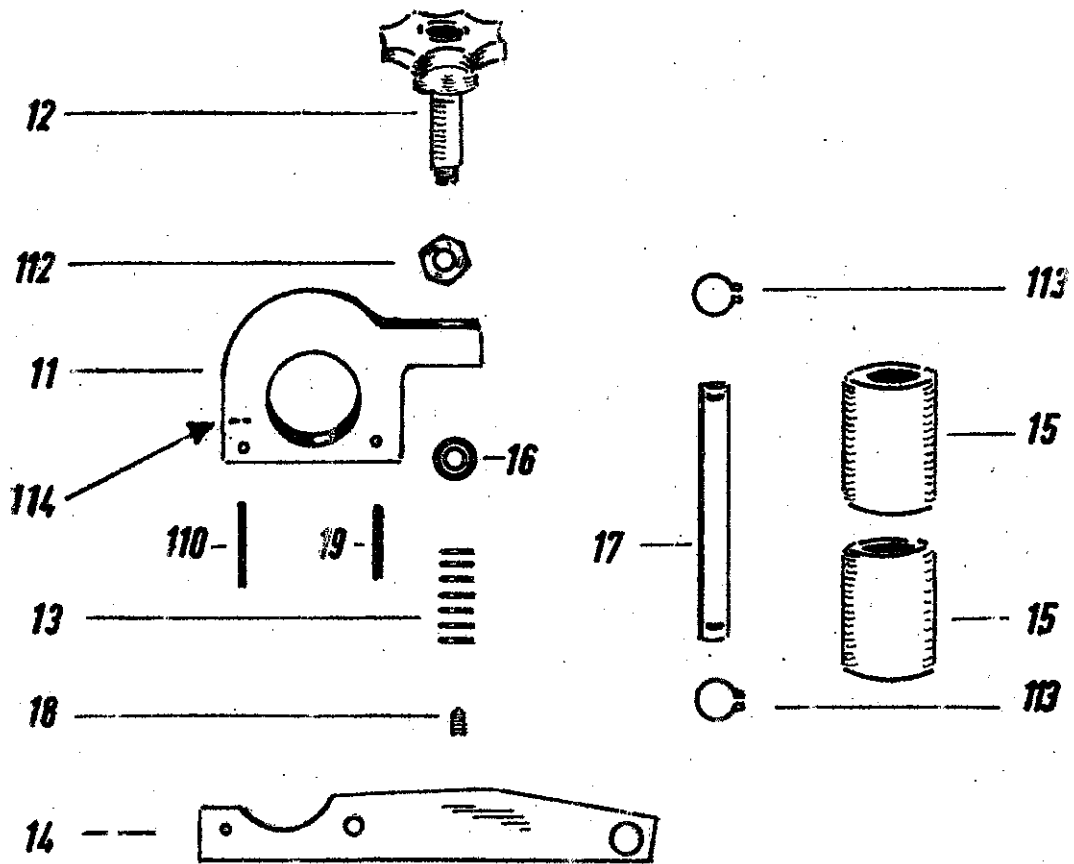
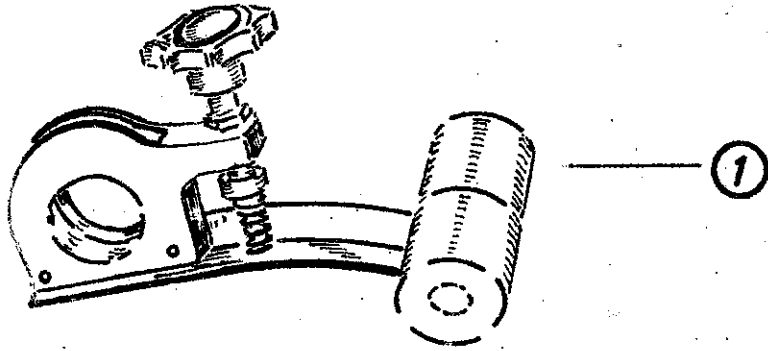


SUC



21, 22, 22a





①

