



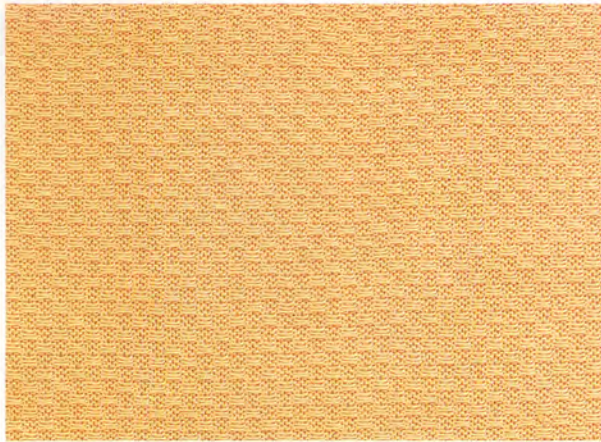
**ANLEITUNGSBUCH
FÜR
BROTHER – LOCHKARTEN – MASCHINE
KH-892/893**

INHALTSVERZEICHNIS

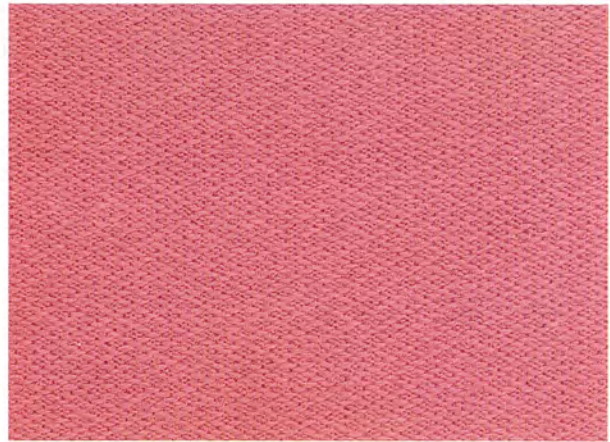
BEILIEGENDE LOCHKARTEN	1	FEHLER BEI LOCH-ODER FEINLOCHMUSTER	75
NAMEN DER FUNKTIONSTEILE	10	SO SCHIEBEN SIE DEN SCHLITTEN OHNE WOLLE	
DAS AUFBAUEN IHRES GERÄTES	14	ÜBER DAS NADEL BETT (LEERLAUF)	77
DAS EINPACKEN IHRES GERÄTES	16	SIND DIE NADELN DER JEWELIGEN MUSTERREIHE	
HINWEISE VOR DEM STRICKBEGINN	18	RICHTIG VORGEWÄHLT?	77
DER NADELRÜCKHOLER • LÖSCHTASTE FÜR		SO KÖNNEN SIE FEHLER VERMEIDEN ODER	
AUTOMATIKTASTEN • DIE AUTOMATIKTASTEN		BEHEBEN	77
• DIE WEBMUSTERTASTEN • DER		DAS HERSTELLEN EINES	
WECHSELSCHALTER • DIE MASCHENWEITE • DER		KLEIDUNGSSTÜCKES	
ANSCHLAGKAMM • DIE VERSCHIEDENEN		DER GEBRAUCH DER DECKERNADEL	78
NADELPOSITIONEN • ANZEIGER FÜR		DER GEBRAUCH DER ARBEITZUNGENNADEL	78
SCHLITTENRICHTUNG • DER REIHENZÄHLER • DER		RIPPENBÜNDCHEN HOCHGEHÄKELT	78
LOCHMUSTER-SCHLITTEN • DIE		SO NEHMEN SIE MASCHEN ZU	80
KRALLENGEWICHTE • DIE		SO NEHMEN SIE MASCHEN AB	82
RANDNADELSTEUERUNG AM STRICKSCHLITTEN		FORMGEBUNG BEIM STRICKEN	
• DIE RANDNADELSPERRE IM		1. BEI GLATT RECHTS UND MUSTERSTRICKEN	84
LOCHMUSTER-SCHLITTEN		2. BEI LOCH-ODER FEINLOCHMUSTER	86
		3. BEI INTARSIENTECHNIK	88
		4. WERTVOLLE HINWEISE	
		(FORMGEBUNG BEIM STRICKEN)	89
EINFÜHRUNG IN DIE GRUNDSTRICKART		SO ARBEITEN SIE EINEN RUNDEN	
"GLATT RECHTS"		HALSAUSSCHNITT	
1. DAS EINFÄDELN IN DEN FADENFÜHRER	24	BEI GLATT RECHTS UND PLATTIERTECHNIK	91
2. DER GESCHLOSSENE ANSCHLAG	25	BEI MUSTERSTRICKEN	92
3. GLATT RECHTS	27	BEI LOCH- ODER FEINLOCHMUSTER	94
4. DAS ABWERFEN DES GESTRICKS	28	BEI DER INTARSIENTECHNIK	96
MUSTER STRICKEN		DAS BÜNDCHEN AM RUNDEN HALSAUSSCHNITT ...	97
DIE LOCHKARTEN UND DEREN MUSTER	29	DER SPITZE AUSSCHNITT	98
WELCHE NADELN WERDEN VON DER LOCHKARTE		DAS BÜNDCHEN AM V-AUSSCHNITT	99
GESTEUERT	30	SO STRICKEN SIE KNOPFLÖCHER	
DIE VORBEREITUNGEN ZUM MUSTERSTRICKEN	31	GROSSE KNOPFLÖCHER	101
GRUNDKENNTNISSE ZUM MUSTERSTRICKEN	32	DAS SENKRECHTE KNOPFLOCH	102
VORLEGEMUSTER	34	KLEINE KNOPFLÖCHER	103
ZWEIFARBIGE VORLEGEMUSTER	35	DIE EINGESTRICKTE TASCHE	103
FANG-PATENT-MUSTER	36	SO ARBEITEN SIE EINEN GESCHLOSSENEN	
ZWEIFARBIGE FANG-PATENT-MUSTER	37	ANSCHLAG	
WEBSTRICK-MUSTER	38	DER WICKELANSCHLAG	105
WEBSTRICK-MUSTER (EINZELMOTIV)	40	DAS AUFHÄKELN MIT DER	
NORWEGERMUSTER	41	ARBEITZUNGENNADEL	106
NORWEGERMUSTER (EINZELMOTIV)	43	DER ANSCHLAG MIT WEBMUSTERTASTEN UND	
VERLÄNGERTE MUSTER	47	NADELSCHIEBER	108
LOCH-EFFEKT-MUSTER	48	OFFENER ANSCHLAG	
LOCH-EFFEKT-MUSTER (EINZELMOTIV)	50	MIT KONTRASTWOLLE UND DEM	
LOCHMUSTER UND FEINLOCHMUSTER	53	NYLONFADEN	109
LOCH- UND FEINLOCHMUSTER IM WECHSEL	56	SO KETTEN SIE DAS STRICKTEIL AB	
EINZELMOTIVSTREIFEN IM LOCHMUSTER	57	MIT EINER STUMPFEN STICKNADEL	110
PLATTIEREN	59	DAS ABKETTEN MIT DER	
AUSWECHSELN DER GRUNDFARBE GEGEN DIE		ARBEITZUNGENNADEL	111
PLATTIERFARBE	61	DAS ABWERFEN DES STRICKTEILES OHNE	
FANG PATENTMUSTER IN PLATTIERTECHNIK	62	ABKETTREIHE MIT KONTRASTWOLLE	113
INTARSIIEN STRICKEN	63	SO STRICKEN SIE EINE KORDEL	113
WERTVOLLE HINWEISE		ZOPFMUSTER	114
(WENN SIE STRICKEN)		SO STRICKEN SIE EINEN DOPPELTEN SAUM	
WENN DER SCHLITTEN SCHWER ZU SCHIEBEN		DER GLATTE DOPPELTE SAUM	115
GEHT		DER PICOTSAUM (MÄUSEZÄHNCHEN)	116
1. WENN DIE NADELN DAS GARN NICHT		1/1 RIPPENBÜNDCHEN	118
AUFNEHMEN	65	DAS ZUSAMMENNÄHEN	119
2. WENN DER SCHLITTEN SCHWER ZU SCHIEBEN		SO NÄHEN SIE TEILE ZUSAMMEN	121
GEHT	65	DIE VORBEREITUNG DER WOLLE	122
3. WENN DIE MASCHEN NICHT SAUBER		DAS AUSWECHSELN EINER DEFEKTEN	
ABGESTRICKT WERDEN	65	NADEL	123
4. DAS AUFNEHMEN VON FALLMASCHEN	66	REINIGUNG UND PFLEGE	124
FEHLER BEI GLATT RECHTS UND BEI DER		SO SETZEN SIE DEN ZUNGENÖFFNER IN DEN	
PLATTIERTECHNIK	67	VERBINDUNGSBÜGEL DES DOPPELBETTES ..	125
FEHLER BEIM MUSTERSTRICKEN UND DEREN		TABELLE DER MUSTERMÖGLICHKEITEN	126
KORREKTUR	71		
FEHLER BEI DER INTARSIENTECHNIK WÄHREND DES			
STRICKENS	74		

VORLEGE-MUSTER

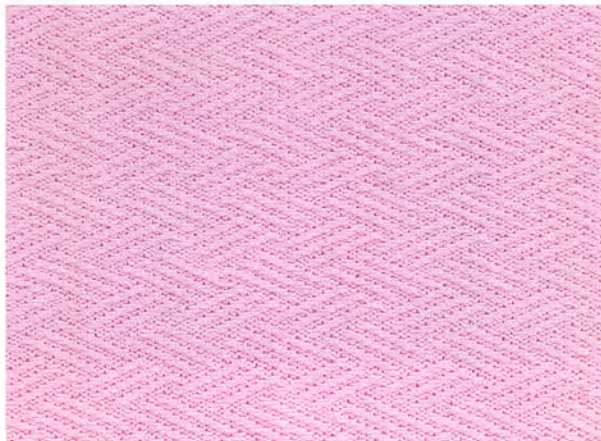
Siehe Seite 34



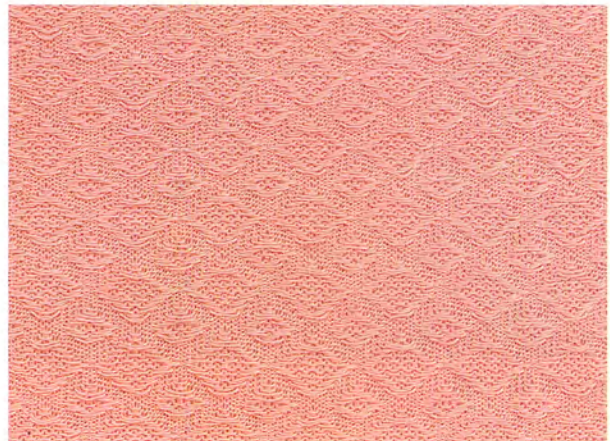
Karte Nr. 2R



Karte Nr. 3R



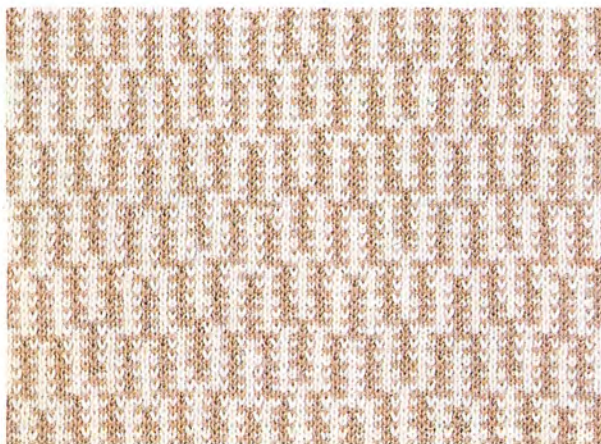
Karte Nr. 5R



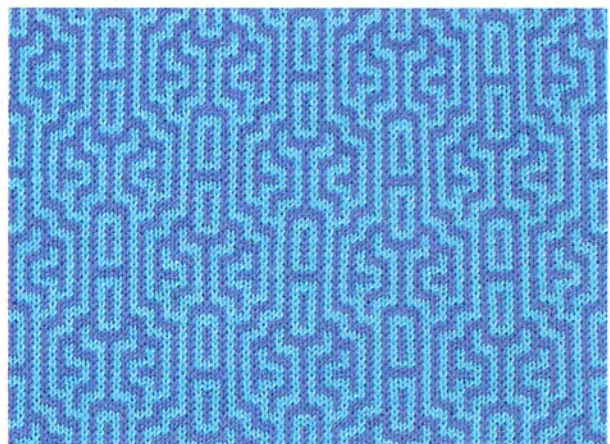
Karte Nr. 11R

ZWEIFARBIGE VORLEGE-MUSTER

Siehe Seite 35



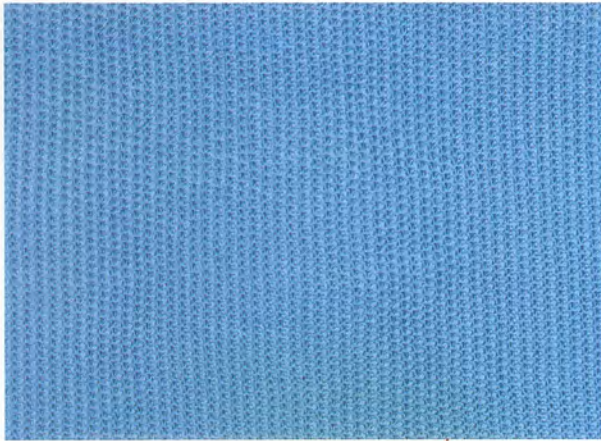
Karte Nr. 5R



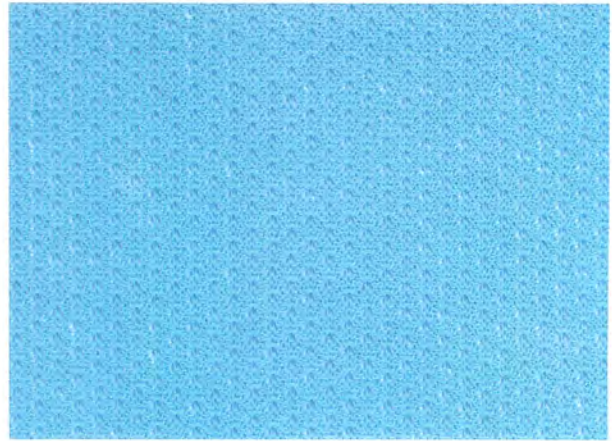
Karte Nr. 7R

FANG-PATENT-MUSTER

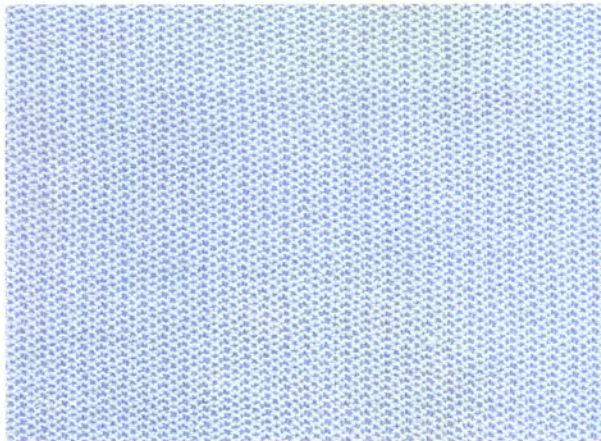
Siehe Seite 36



Karte Nr. 1R



Karte Nr. 2R



Karte Nr. 3R



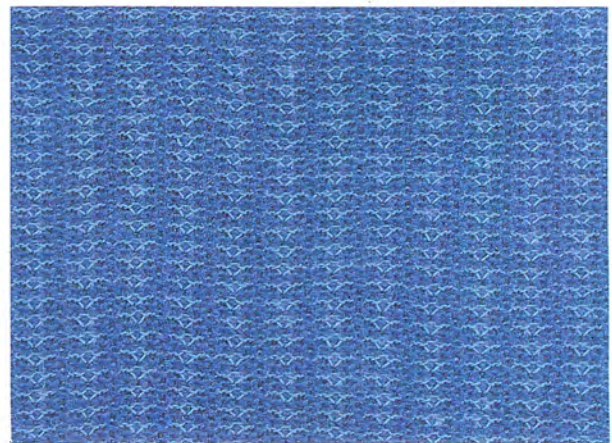
Karte Nr. 7R

ZWEIFARBIGE FANG-PATENT-MUSTER

Siehe Seite 37



Karte Nr. 2R



Karte Nr. 3R

PLATTIEREN

Siehe Seite 59



Rechte Seite



Linke Seite



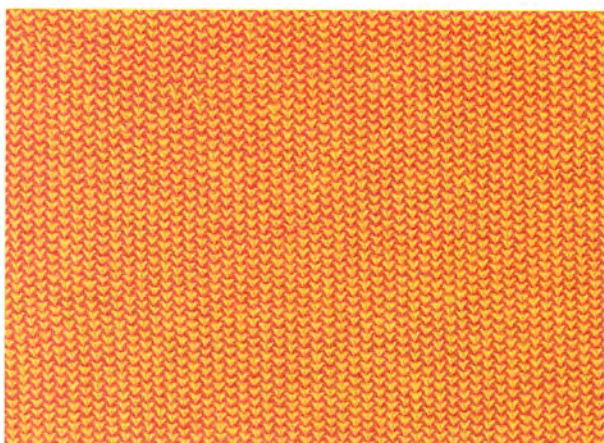
Rechte Seite



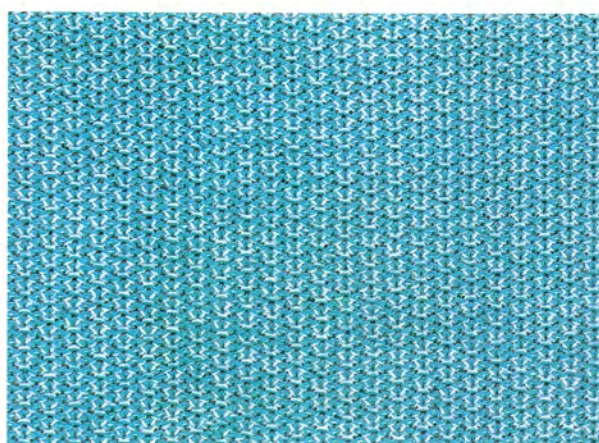
Linke Seite

FANG-PATENT-PLATTIER-MUSTER

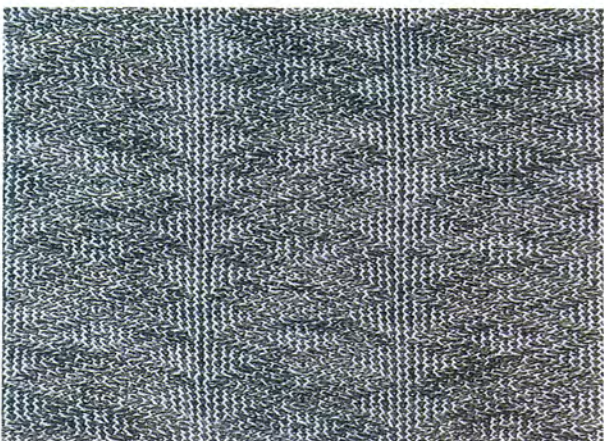
Siehe Seite 62



Karte Nr. 1R
Linke Seite



Karte Nr. 3R
Linke Seite



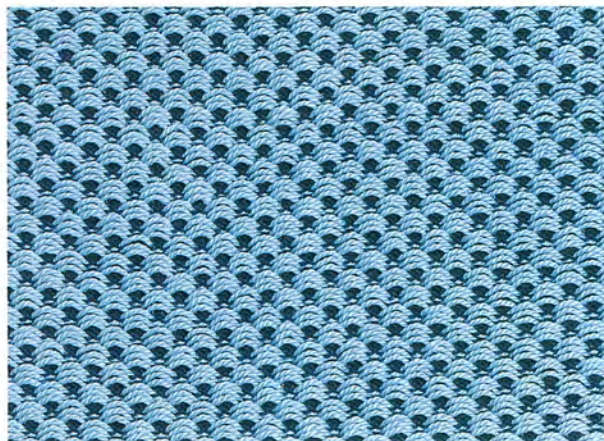
Karte Nr. 8R
Linke Seite

WEBSTRICK-MUSTER

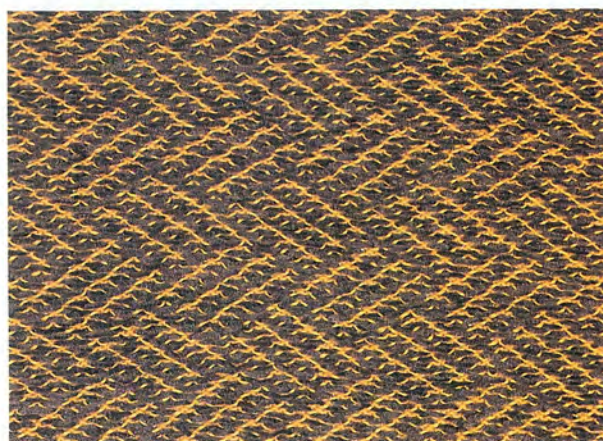
Siehe Seite 38



Karte Nr. 1R



Karte Nr. 2R



Karte Nr. 5R



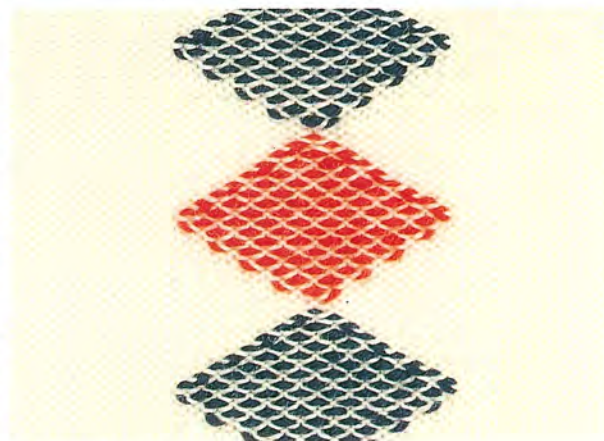
Karte Nr. 7R

WEBSTRICK-MUSTER (Einzelmotiv)

Siehe Seite 40



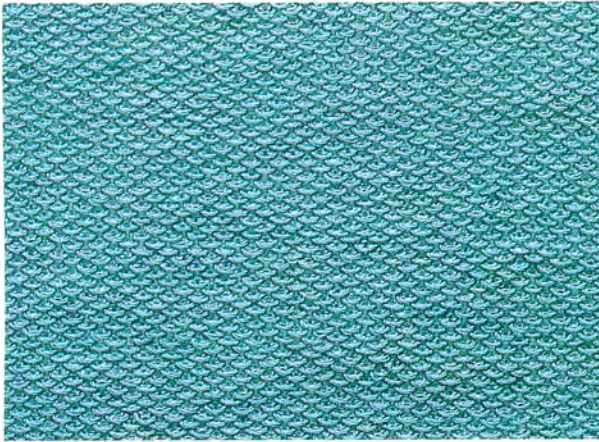
Karte Nr. 12R



Karte Nr. 1R

LOCH-EFFEKT-MUSTER

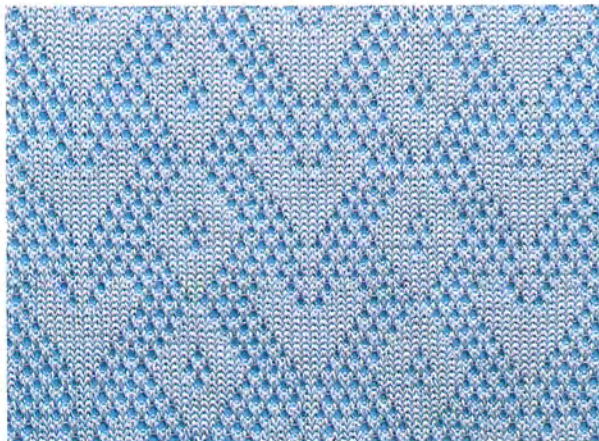
Siehe Seite 48



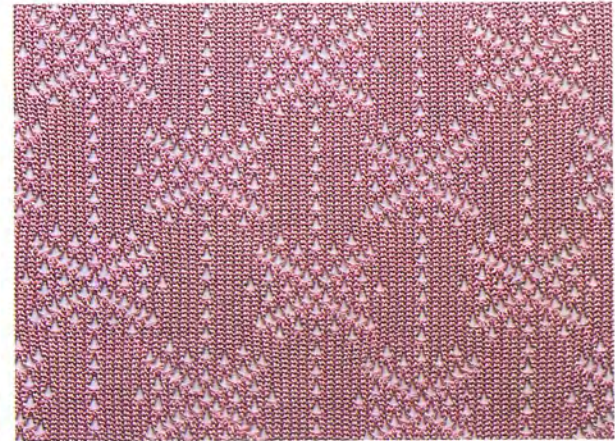
Karte Nr. 1R



Karte Nr. 11R



Karte Nr. 14R



Karte Nr. 15R

LOCH-EFFEKT-MUSTER (Einzelmotiv)

Siehe Seite 50



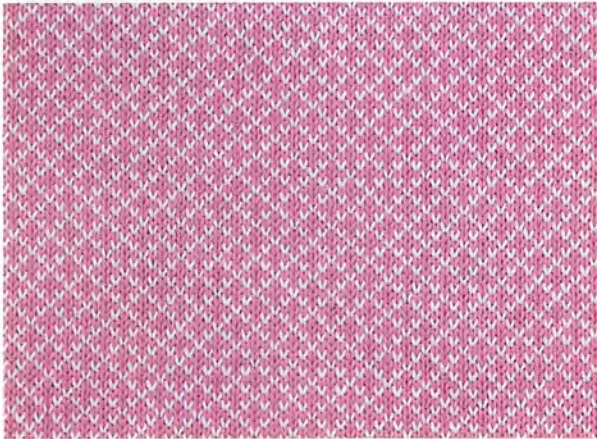
Karte Nr. 16R



Karte Nr. 16R

NORWEGER-MUSTER

Siehe Seite 41



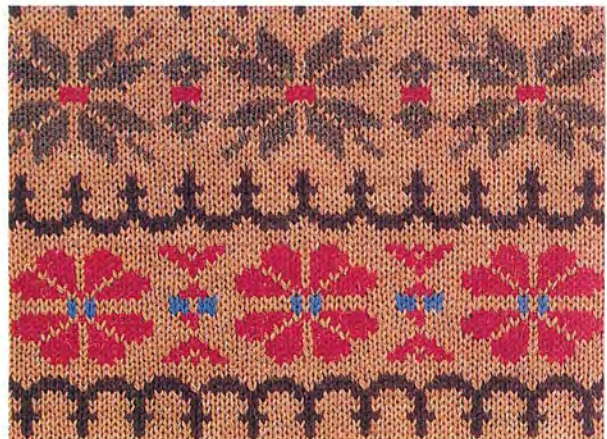
Karte Nr. 3R



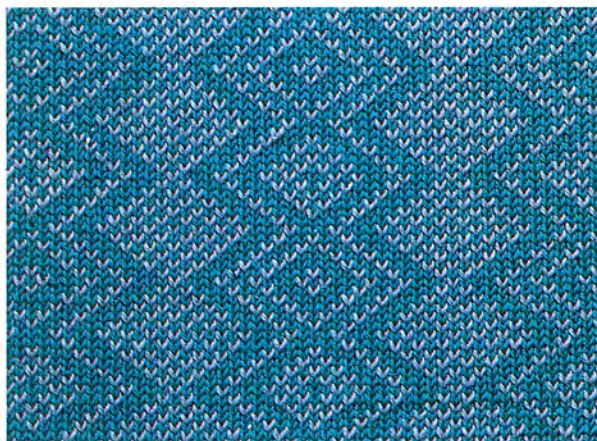
Karte Nr. 4R



Karte Nr. 5R



Karte Nr. 6R



Karte Nr. 8R



Karte Nr. 9R



Karte Nr. 10R



Karte Nr. 12R

NORWEGER-MUSTER (Einzelmotiv)

Siehe Seite 43



Karte Nr. 13R



Karte Nr. 13R

VERLÄNGERTE MUSTER

Siehe Seite 47



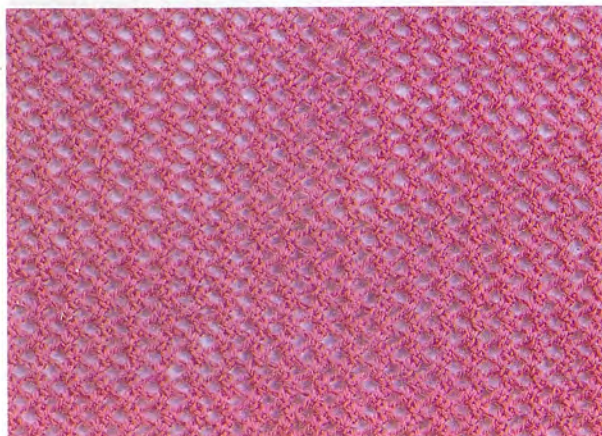
Karte Nr. 9R



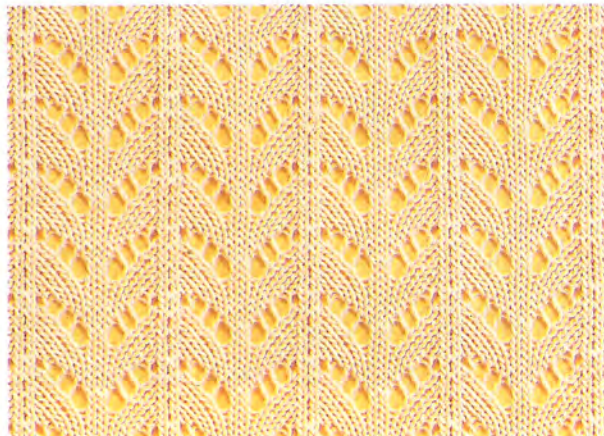
Karte Nr. 9R
Muster in einfacher und doppelter Länge
abwechselnd.

LOCHMUSTER

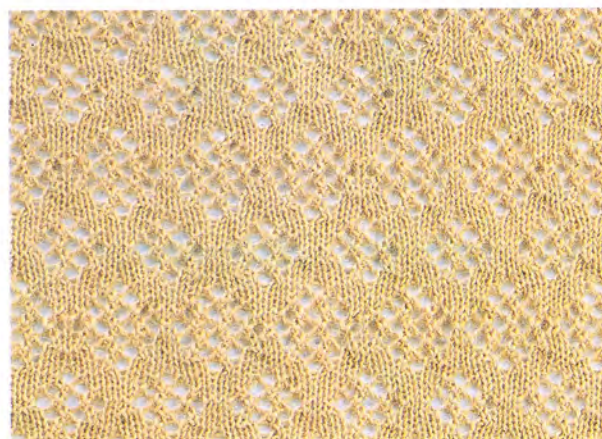
Siehe Seite 53



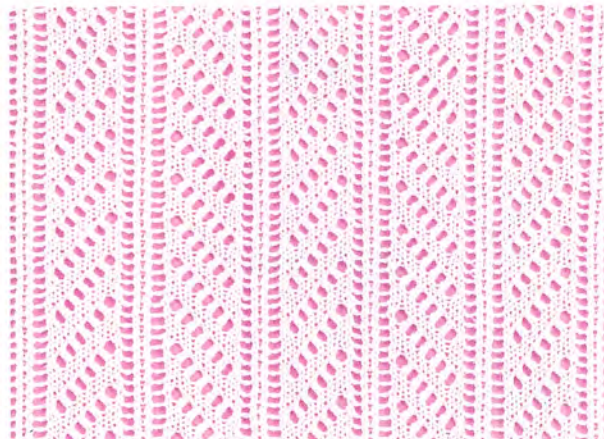
Karte Nr. 17R



Karte Nr. 18R



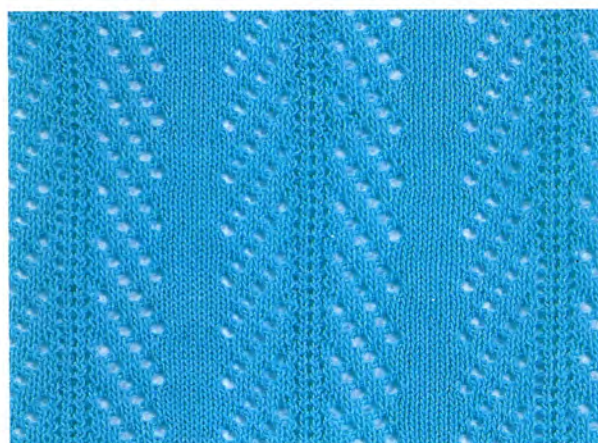
Karte Nr. 19R



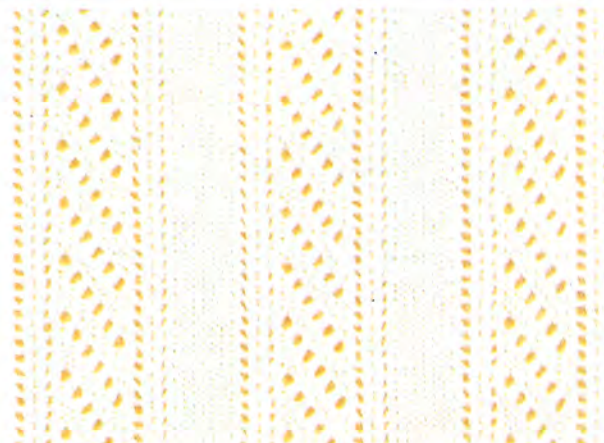
Karte Nr. 20R

LOCHMUSTER (Einzelmotiv-Streifen)

Siehe Seite 57



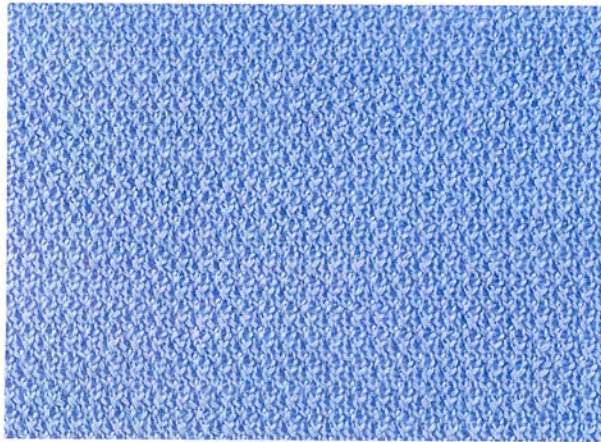
Karte Nr. 20R
Verwenden Sie die L-Einzelmotivleisten (4 Maschen).



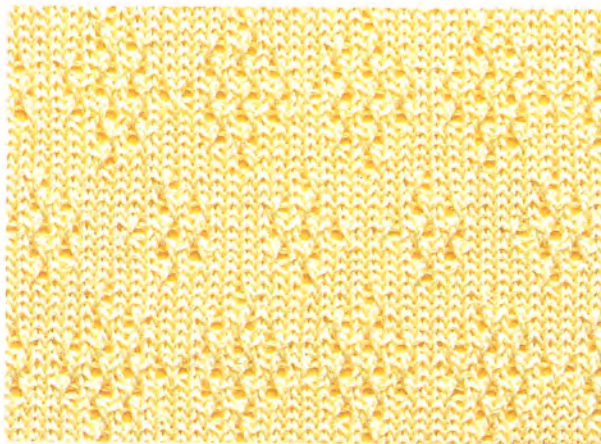
Karte Nr. 20R
Verwenden Sie die L-Einzelmotivleisten (8 Maschen).

FEINLOCHMUSTER

Siehe Seite 53



Karte Nr. 17R



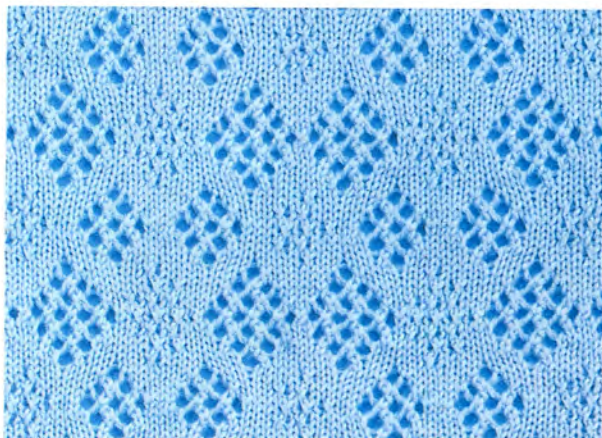
Karte Nr. 19R



Karte Nr. 20R

LOCH-UND FEINLOCHMUSTER IM WECHSEL

Siehe Seite 56



Karte Nr. 19R

- N (Normale Lochmuster)
- F (Feinlochmuster)

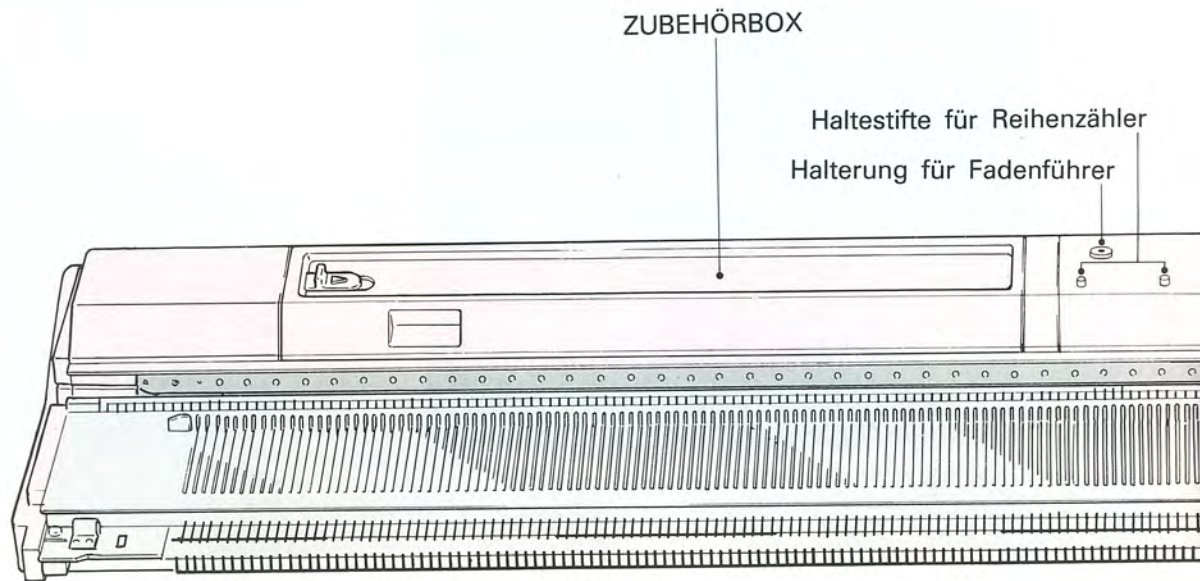


Karte Nr. 19R

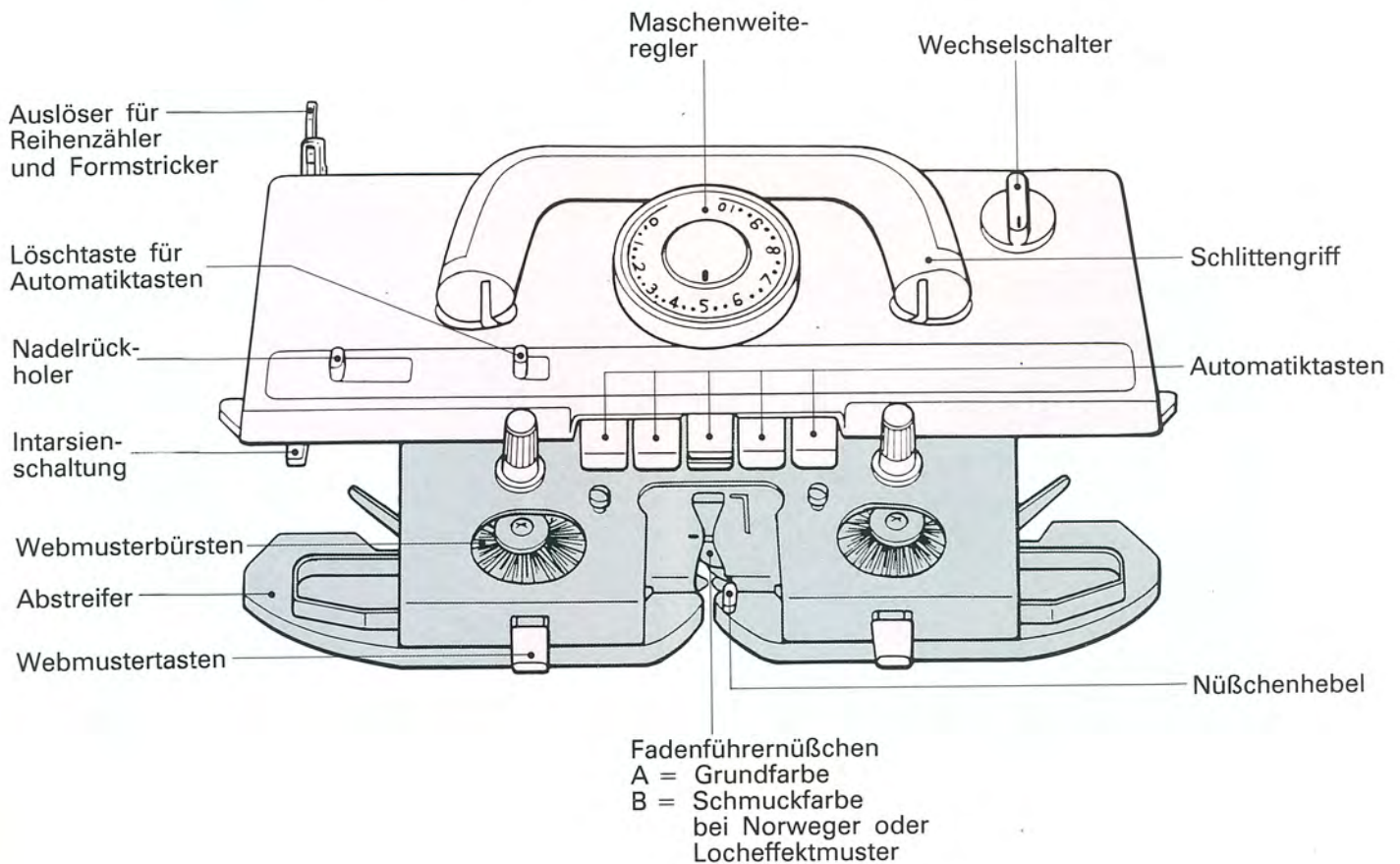
- F (Feinlochmuster)
- N (Normale Lochmuster)

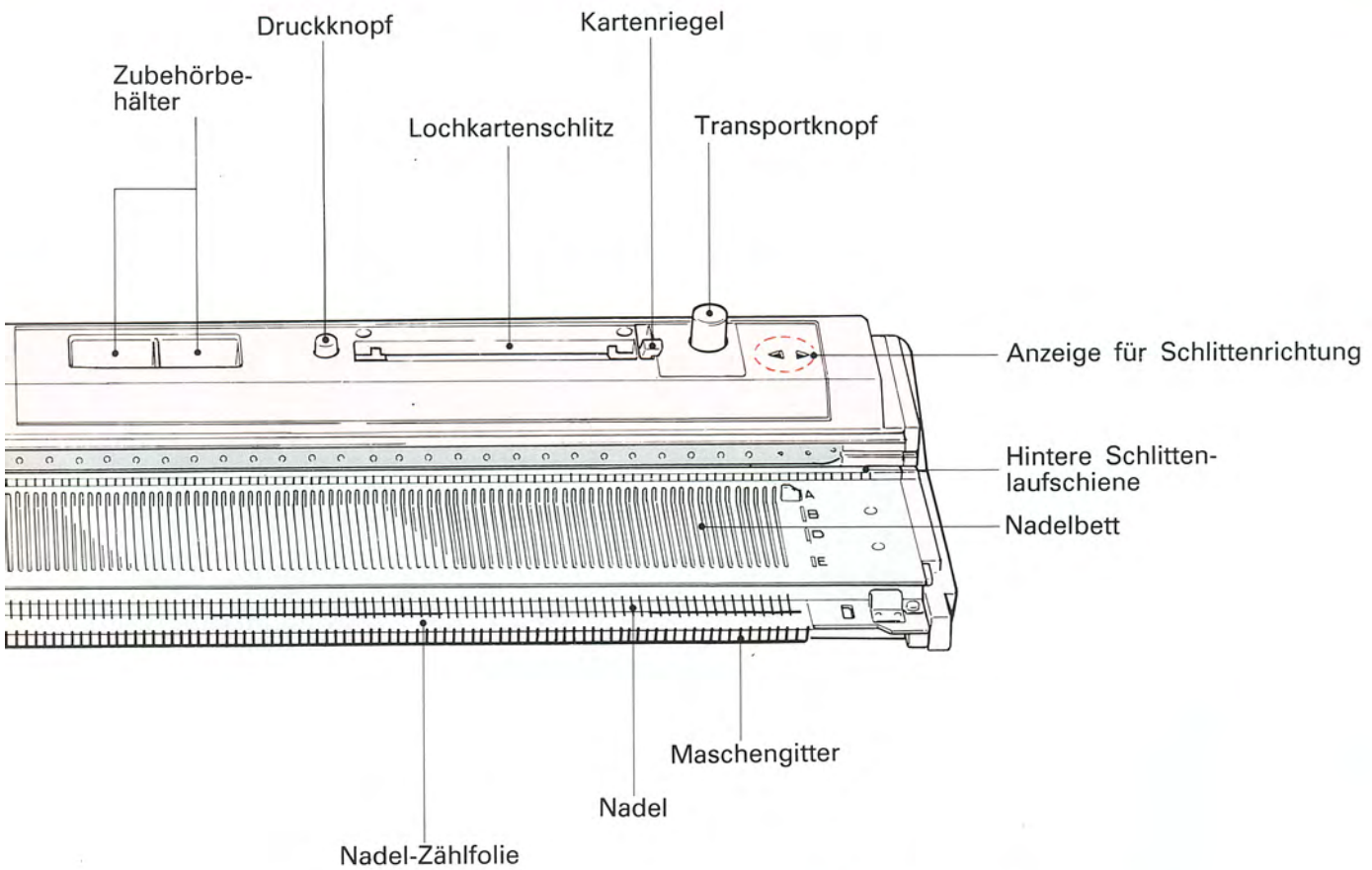
NAMEN DER FUNKTIONSTEILE

● DIE MASCHINE

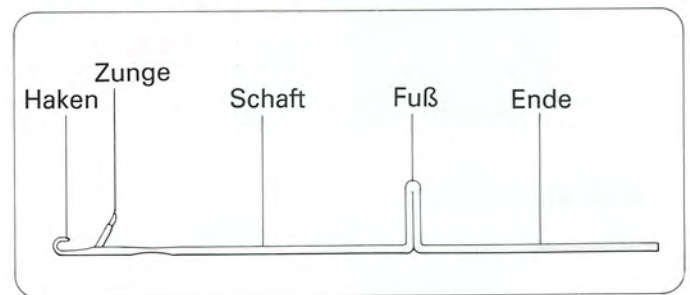


● DER STRICKSCHLITTEN

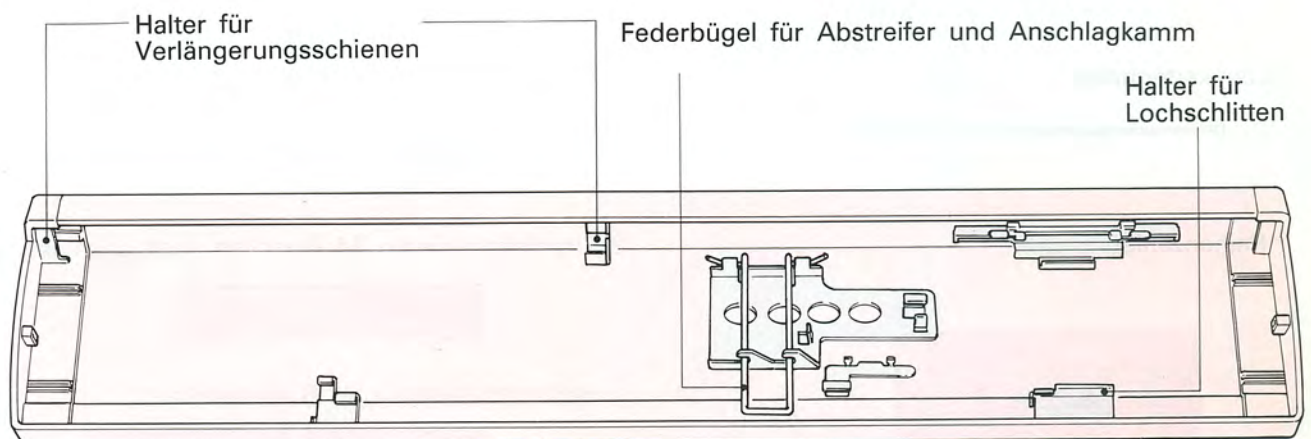




● DIE NADEL

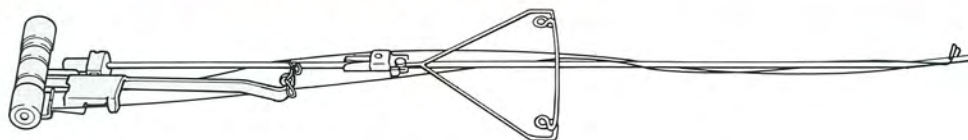


● DER KOFFERDECKEL



• NAMEN DER ZUBEHÖRTEILE

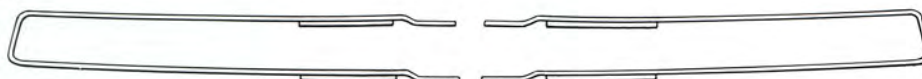
Fadenführer



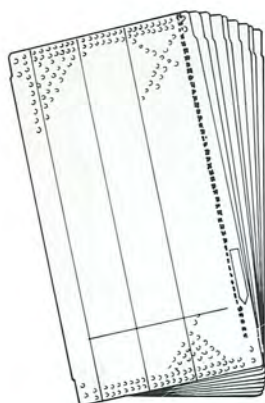
Anschlagkamm



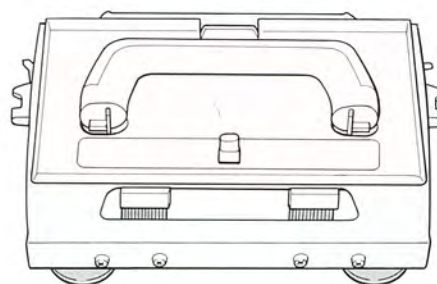
Verlängerungsschienen



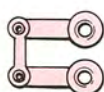
20 Lochkarten



Lochmuster-Schlitten



4 Kartenklammern



6 L-Einzelmotiv-Leisten (4 Nadeln)

6 L-Einzelmotiv-Leisten (8 Nadeln)



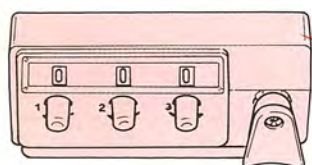
Lochkartenhalter



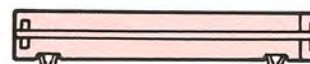
1 Einzelmotivleiste 24 Maschen breit



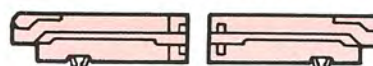
Reihenzähler



2 Einzelmotivleisten 24 Maschen breit ansteckbar



2 Halbmotivleisten L u. R ansteckbar



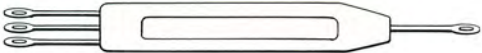
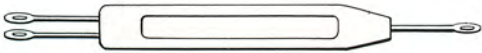
1 Häkelnadel



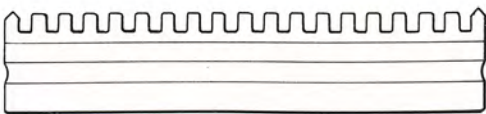
1 Arbeitszungennadel



Deckernadeln
(1 x 2, 1 x 3, 2 x 3)



1 Nadelschieber 1 x 1



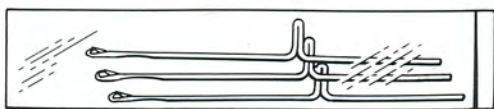
1 Nylonfaden



1 Sticknadel



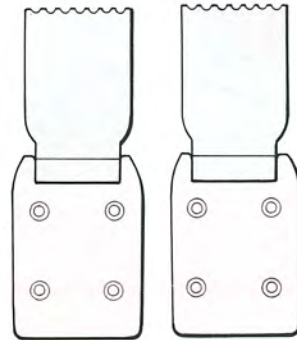
3 Ersatznadeln



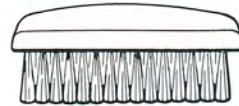
2 Tischzwingen



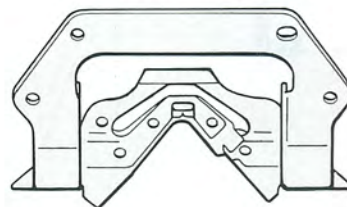
2 Krallengewichte



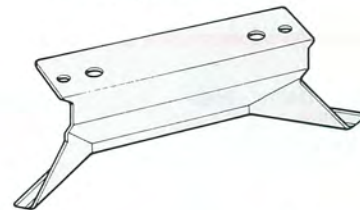
1 Bürste



1 Plattiernüßchen



1 Zungenöffner



Öl



Kleines Paraffin



Schlittensicherung



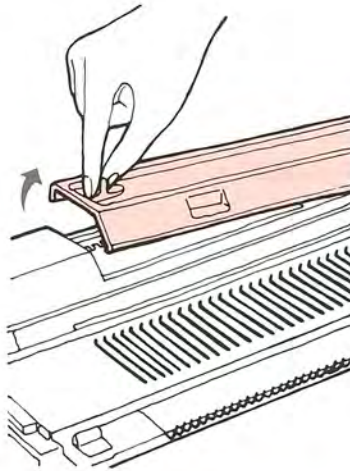
DAS AUFBAUEN IHRES GERÄTES

- ① Stellen Sie den Apparat mit dem Griff nach hinten auf den Tisch und öffnen Sie beide Verschlüsse.

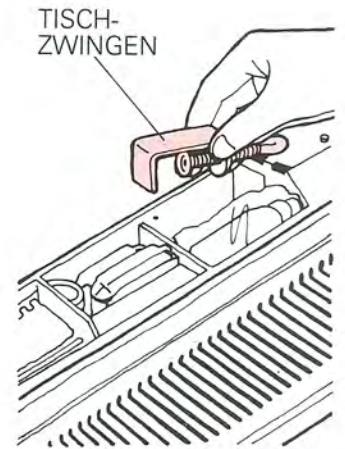
Heben Sie den Kofferdeckel hinten an und ziehen ihn nach vorne vom Gerät.



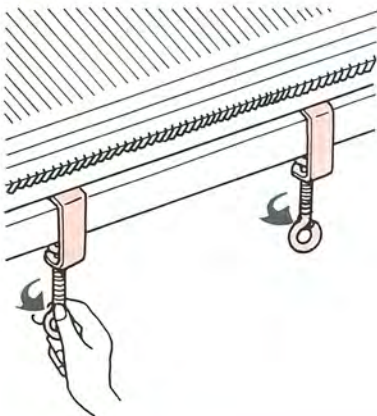
- ② Öffnen Sie die Zubehörbox.



- ③ Nehmen Sie beide Tischzwingen aus der Zubehörbox.



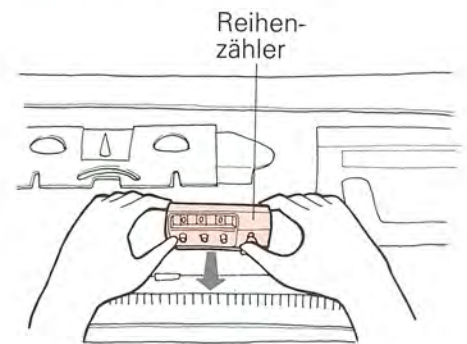
- ④ Schrauben Sie den Strickapparat mit den Tischzwingen an einen festen Tisch (Stricktisch).



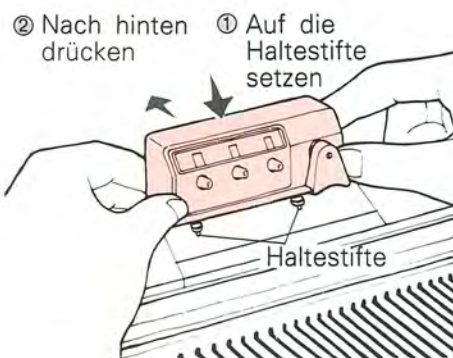
- ⑤ Lösen Sie die linke Fingerhutschraube und entfernen Sie die Schlittensicherung.



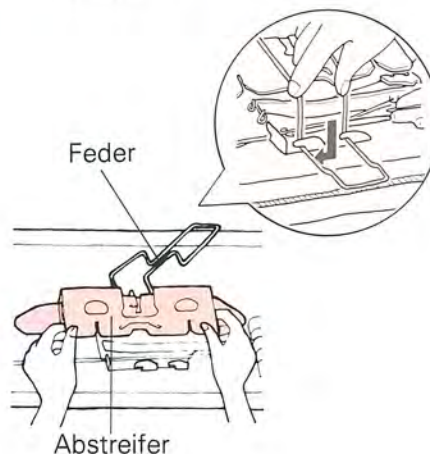
- ⑥ Schieben Sie den Reihenzähler im Kofferdeckel nach vorne und nehmen Sie ihn heraus.



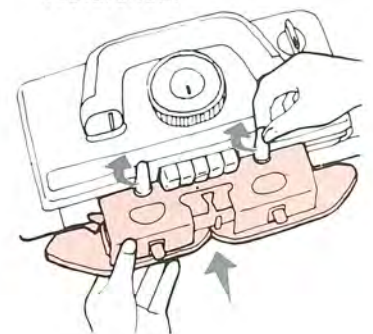
- ⑦ Setzen Sie den Reihenzähler auf die zwei Haltestifte der Maschine.



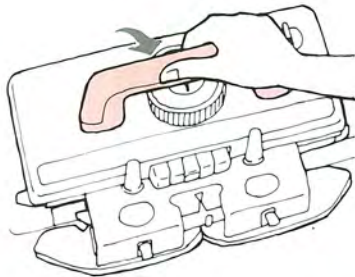
- ⑧ Drücken Sie die Feder herunter und nehmen Sie den Abstreifer aus dem Kofferdeckel.



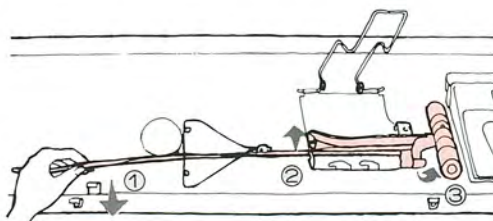
- ⑨ Lösen Sie die Fingerhutschraube und schieben Sie den Abstreifer soweit wie möglich nach hinten unter die Fingerhutschrauben. Beide Fingerhutschrauben festdrehen.



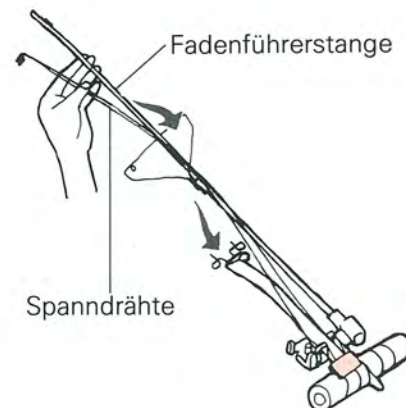
- 10 Klappen Sie den Schlitten-griff nach vorne, bis er einrastet.



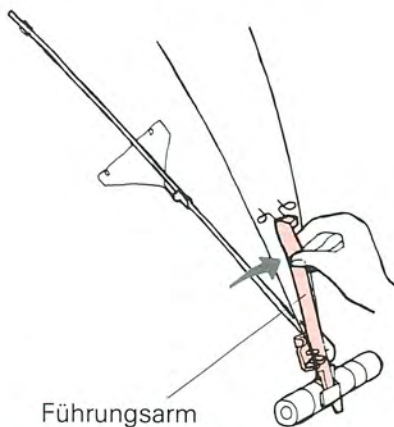
- 11 Nehmen Sie den Fadenführer in der gezeigten Reihenfolge aus dem Kofferdeckel.



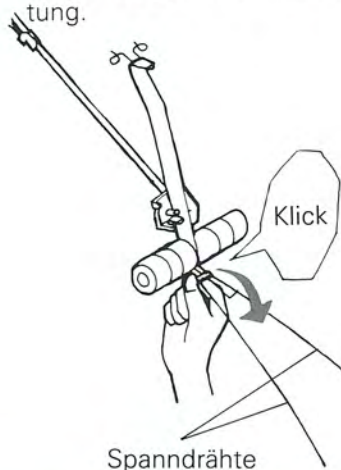
- 12 Lösen Sie die Spanndrähte von der Fadenführerstange.



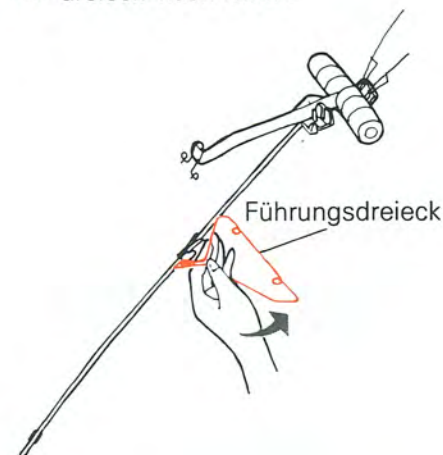
- 13 Drehen Sie den Führungs-arm soweit wie möglich in Pfeilrichtung.



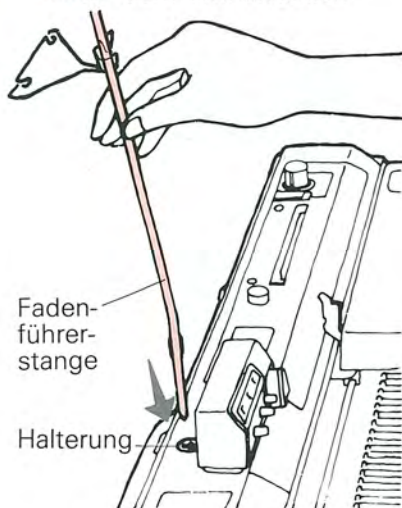
- 14 Drehen Sie den Spanndrahthalter bis zum hörbaren "Klick" in Pfeilrichtung.



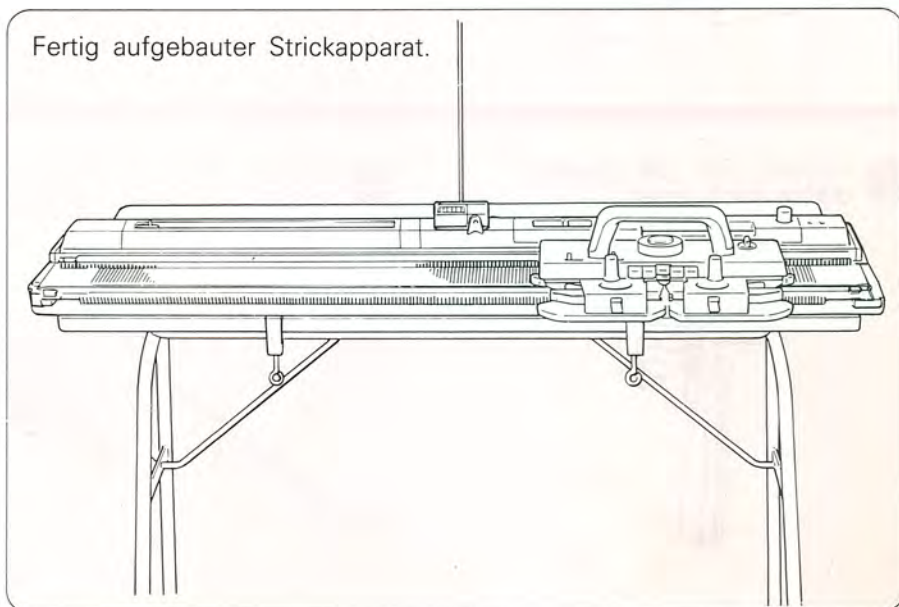
- 15 Kippen Sie das Führungs-dreieck nach oben.



- 16 Stecken Sie den Fadenführer in die Halterung hinter dem Reihenzähler.

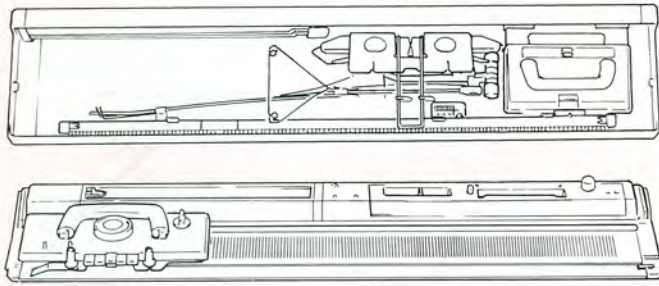


Fertig aufgebauter Strickapparat.

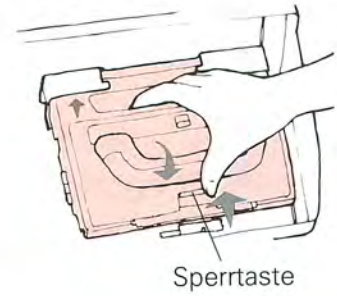


DAS EINPACKEN IHRES GERÄTES

Die fertig eingepackten Zubehörteile

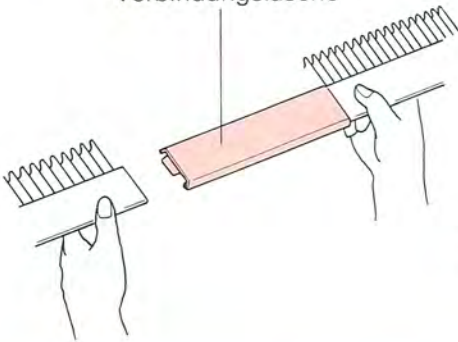


- ① Klappen Sie den Schlittengriff nach hinten. Drücken Sie die Sperrtaste und legen Sie den Lochmusterschlitten in den Kofferdeckel.

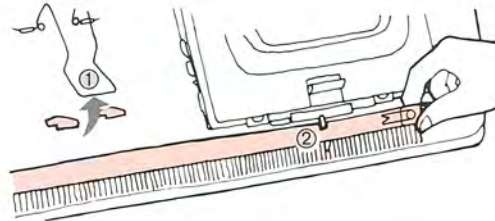


- ② Stecken Sie den Anschlagkamm zusammen.

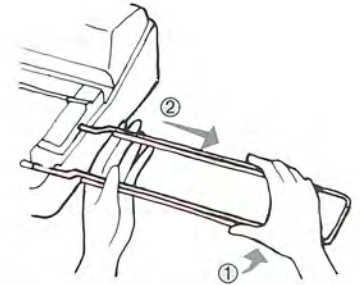
Verbindungslasche



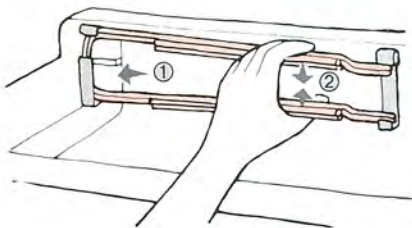
- ③ Legen Sie den Anschlagkamm in den Kofferdeckel.



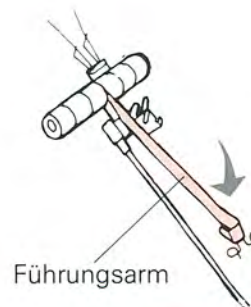
- ④ Ziehen Sie die Verlängerungsschienen seitlich aus der Maschine.



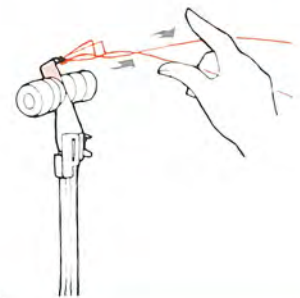
- ⑤ Legen Sie die Schienen zurück in den Kofferdeckel.



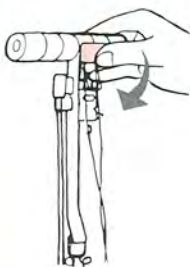
- ⑥ Klappen Sie den Führungsarm herunter.



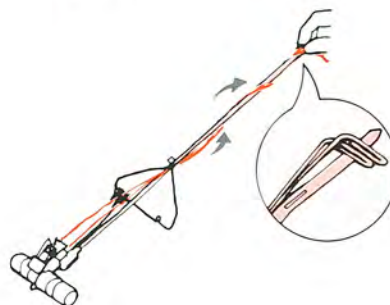
- ⑦ Wickeln Sie die Spanndrähte umeinander.



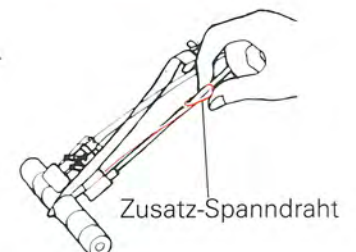
- ⑧ Klappen Sie die Spanndrähte nach unten.



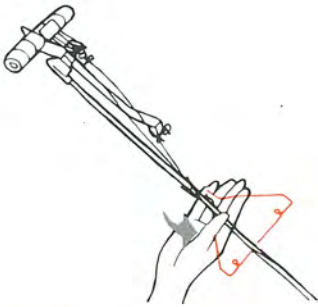
- ⑨ Wickeln Sie die Spanndrähte um die Führungstange.



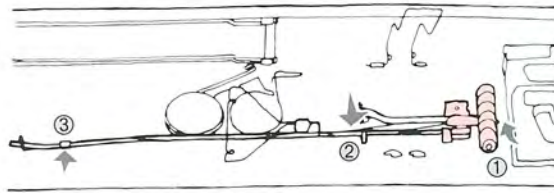
- ⑩ Befestigen Sie den Zusatz-Spanndraht an der Fadenführerstange.



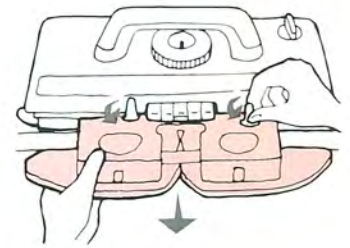
- 11 Klappen Sie das Führungsdreieck nach unten.



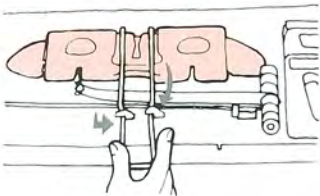
- 12 Legen Sie den zusammengeklappten Fadenführer, den Zahlen entsprechend, in den Kofferdeckel.



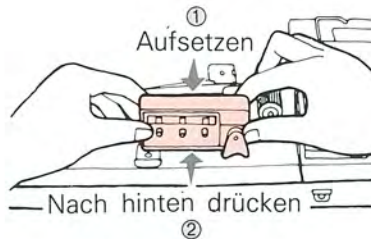
- 13 Lösen Sie die Fingerhutschrauben und entfernen Sie den Abstreifer.



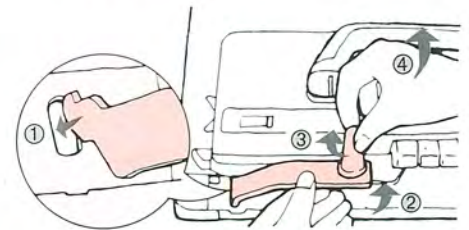
- 14 Legen Sie den Abstreifer entsprechend der Zeichnung in den Kofferdeckel und schließen Sie den Federbügel.



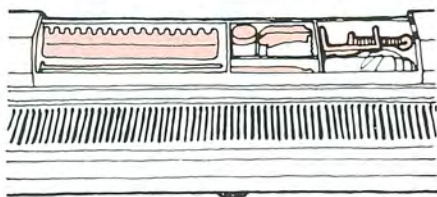
- 15 Nehmen Sie den Reihenzähler vom Gerät und setzen ihn zurück in den Kofferdeckel.



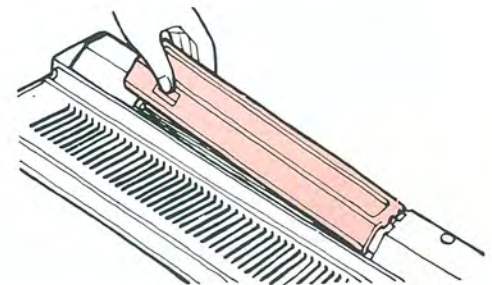
- 16 Alle Nadeln in die A-Position schieben. Auf der linken Seite des Gerätes sichern Sie den Schlitten mit der Schlittensicherung entsprechend der Zeichnung.



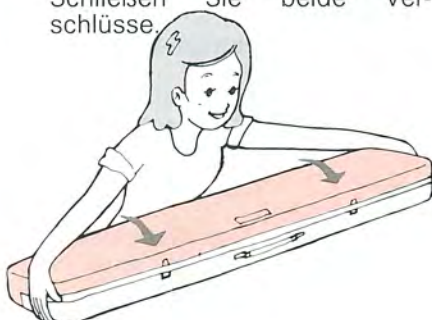
- 17 Entfernen Sie beide Tischzwingen und legen Sie diese mit dem anderen Zubehör zurück in die Zubehörbox.



- 18 Schließen Sie die Zubehörbox.

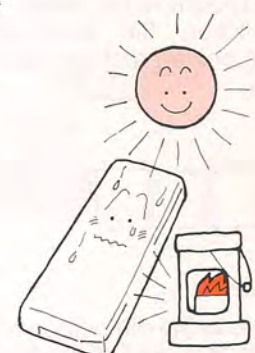


- 19 Setzen Sie den Kofferdeckel vorne unter dem Nadelbett an und klappen ihn über das Gerät. Schließen Sie beide Verschlüsse.

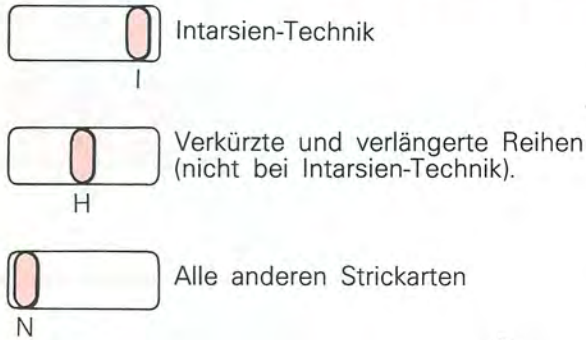


Die Maschine sollte nicht aufbewahrt werden:

1. Im intensiven Sonnenlicht.
2. In der Nähe von Heizkörpern.
3. In feuchten oder staubigen Räumen.

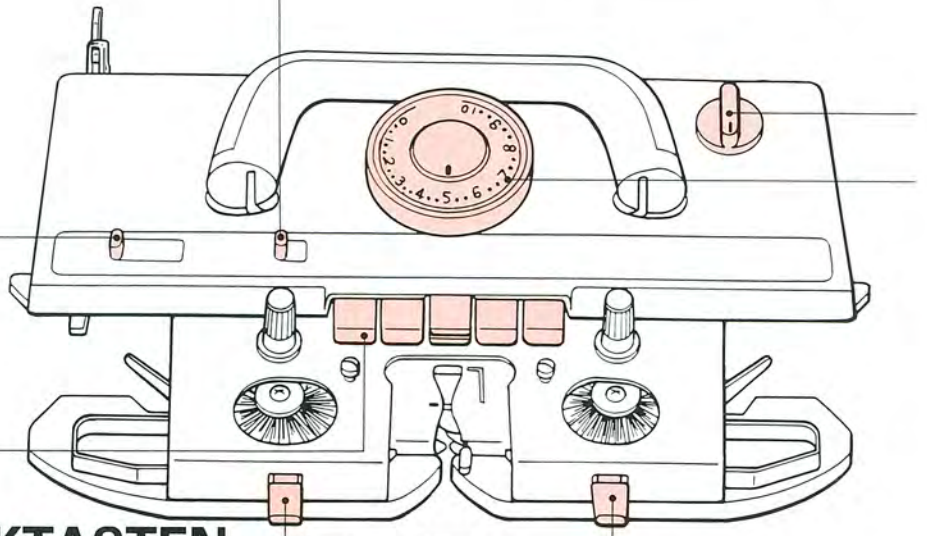
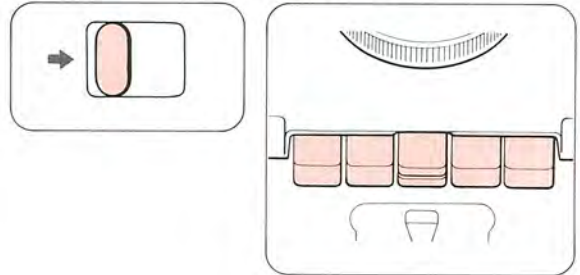


DER NADELRÜCKHOLER



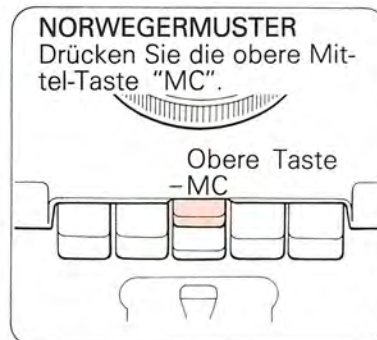
LÖSCHTASTE FÜR AUTOMATIKTASTEN

Drücken Sie die Löschtaste nach rechts, die gedrückten Automatiktasten lösen sich.

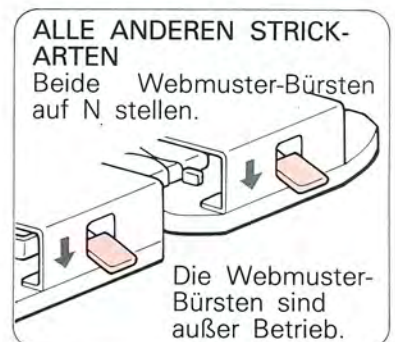
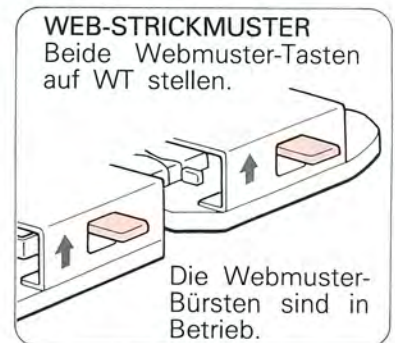


DIE AUTOMATIKTASTEN

Drücken Sie die Automatiktasten entsprechend der Musterart, welche Sie stricken möchten.



DIE WEB-MUSTER-TASTEN

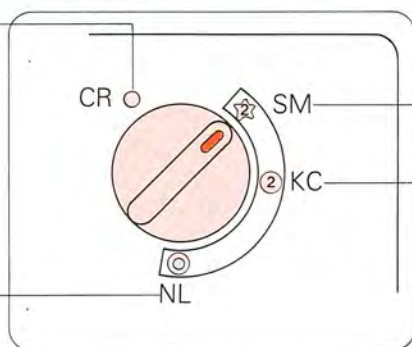


* Wenn Sie die beiden Mittel-Tasten "MC" & "L" gedrückt haben, niemals zusätzlich die TUCK- oder PART- Tasten drücken.

● DER WECHSELSCHALTER

CR
So können Sie den Strickschlitten vom Nadelbett heben.

NL
Bei "Glatt rechts" Lochmuster und Intarsien-Technik.



SM

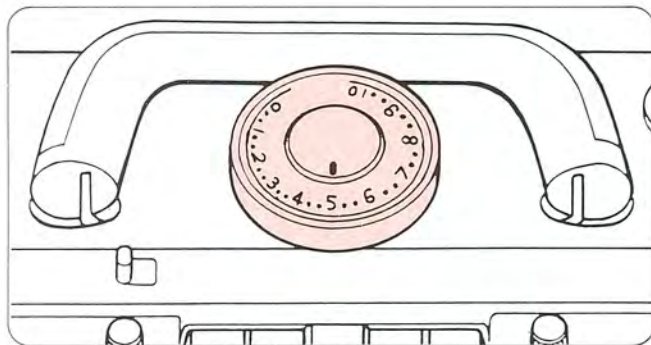
In Verbindung mit Einzelmotiv-Leisten für Einzel motive in Norweger- und Webstrickmuster.

KC

Für "Mustern" über die ganze Strickbreite.

- Wenn Sie den Wechselschalter auf NL drehen, lösen sich die Automatiktasten selbsttätig.

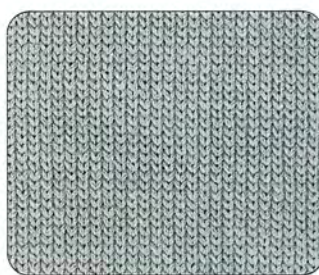
● DIE MASCHENWEITE



Die Scala des Maschenweitereglers reicht von 0-10. Dazwischen sind die Zahlen noch zwei mal unterteilt, sodaß Sie zwischen 31 Einstellungen wählen können. "0" ist die kleinste Einstellung (ergibt die kleinste Masche) und "10" ist die größte Einstellung (ergibt die größte Masche). Wählen Sie die Maschenweite entsprechend der Garnstärke.

GRUNDREGEL: Für das KH-Gerät die auf der Banderole angegebene Nadelstärke verdoppeln.

BEISPIEL: Nadelstärke 2,5 = Maschenweite 5.



● Kleine Maschenweite



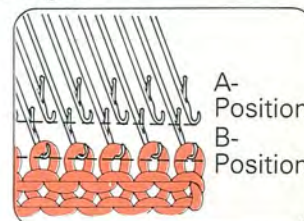
● Große Maschenweite

Garn	Empfohlene Maschenweite
Sehr fein	0-3
Fein	3-5
Mittelstark	4-6
Dickeres	7-10
Dickes	4-6*

Stricken Sie von Ihrem ausgewählten Garn jeweils zuerst eine kleine Maschenprobe. Läßt sich der Schlitten leicht schieben und entspricht das Maschenbild Ihrem Geschmack, so können Sie die benötigte KL-Maschenprobe stricken.

Die Auswahl der zu verarbeitenden Garne ist so umfangreich, daß wir nur Anhaltswerte geben können. Es entscheidet Ihr eigener Geschmack, ob Sie lockeres oder festeres Gestrick bevorzugen.

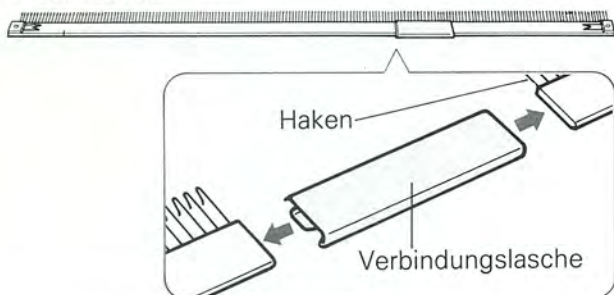
* Dicke Wollsorten werden entweder über jede 2. oder 3. Nadel verarbeitet.



● DER ANSCHLAGKAMM

Der Anschlagkamm (200 Nadeln) lässt sich in zwei Kämmen von 140 Nadeln und 60 Nadeln teilen. Entfernen Sie dabei nur die Verbindungslasche.

- 200 Nadeln

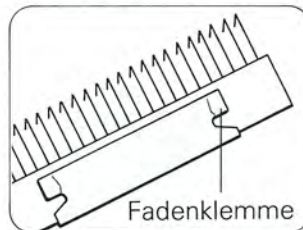


- 140 Nadeln

- 60 Nadeln

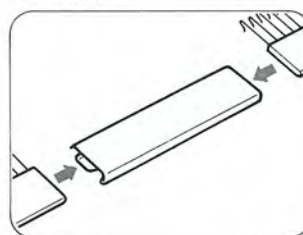


So verwenden Sie den Anschlagkamm
Verwenden Sie den Anschlagkamm 140 Nadeln oder 60 Nadeln.



Jeweils an dem benötigten Kamm die Verbindungslasche als Fadenklemme verwenden.

Verwenden Sie den Anschlagkamm 200 Nadeln.



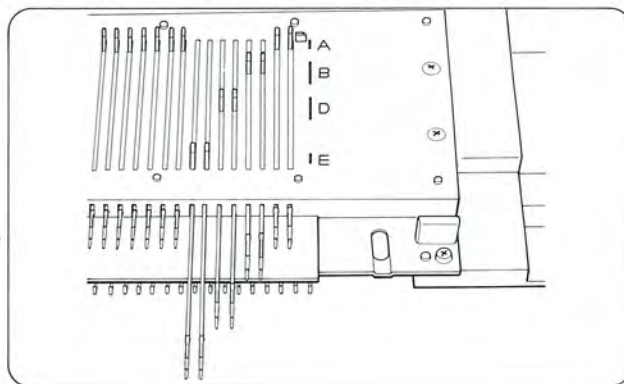
Verbinden Sie beide Kämmen mit der Verbindungslasche.

● DIE VERSCHIEDENEN NADELPOSITIONEN

Auf beiden Seiten des Nadelbettes finden Sie die Bezeichnungen A, B, D und E.

- A – Nadeln in dieser Position sind ganz nach hinten geschoben, sie sind außer Betrieb.
- B – Nadeln in dieser Position stricken glatt rechts. Es ist die normale Arbeitsposition.
- D – Durch den Strick- oder Lochmusterschlitten werden die Nadeln in diese Musterposition gebracht.
- E – Ruhestellung der Nadeln während des Strickens, z.B. verkürzte Reihen (Halsausschnitt u.s.w.).

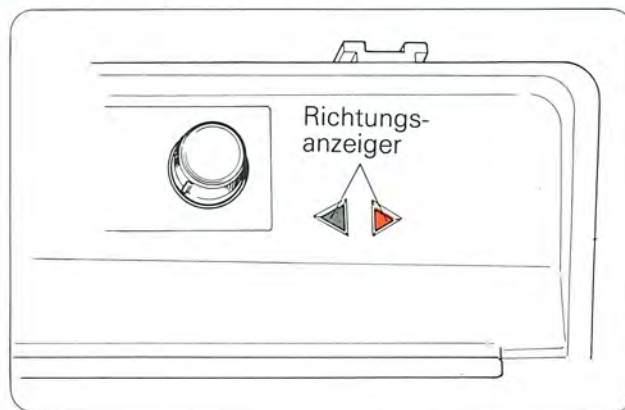
* Wenn Sie die Maschine einpacken, schieben Sie alle Nadeln in die A-Position zurück.



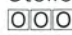
● ANZEIGER FÜR SCHLITTENRICHTUNG

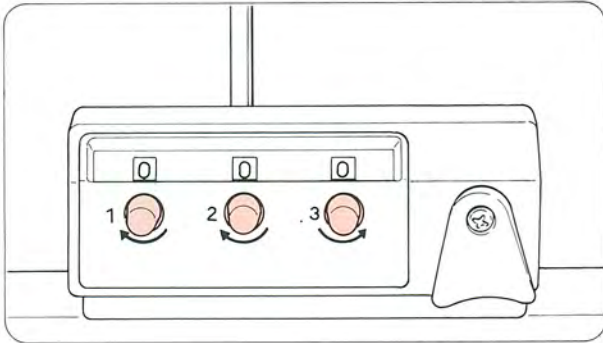
Er zeigt die jeweilige Richtung, wie der Strick- oder Lochschlitten läuft.

- ◀▶ Nach rechts
- ▶◀ Nach links



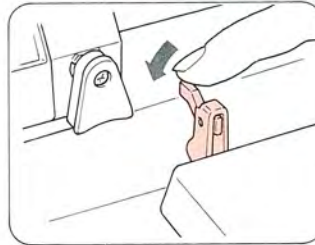
● DER REIHENZÄHLER

Der Reihenzähler zeigt Ihnen die Anzahl der gestrickten Reihen.
Stellen Sie den Reihenzähler in Pfeilrichtung auf . Zuerst die Hunderter, dann die Zehner, zuletzt die Einer.

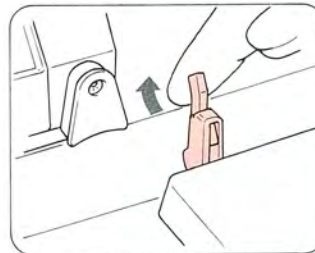


- Klappen Sie den Auslöser am Schlitten nach unten, wenn der Reihenzähler die Reihenzahl anzeigen soll.

Reihenzähler eingeschaltet



Reihenzähler ausgeschaltet

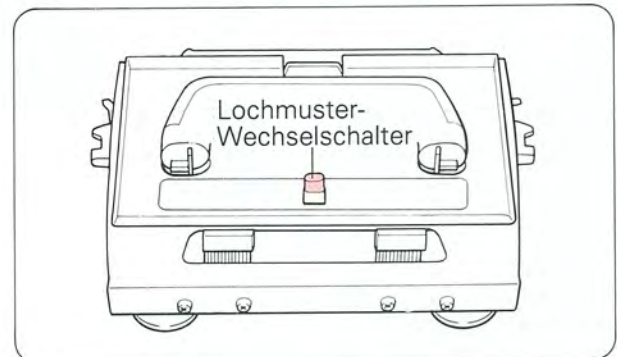


● DER LOCHMUSTER-SCHLITTEN

Lochmuster-Wechselschalter

 N – Normale Lochmuster

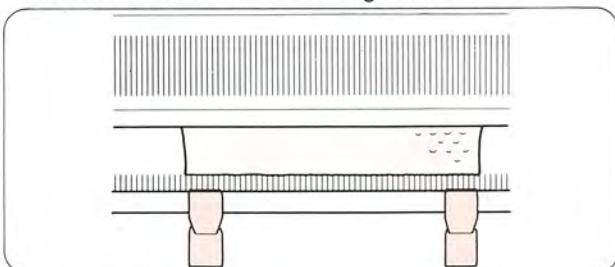
 F – Feinlochmuster



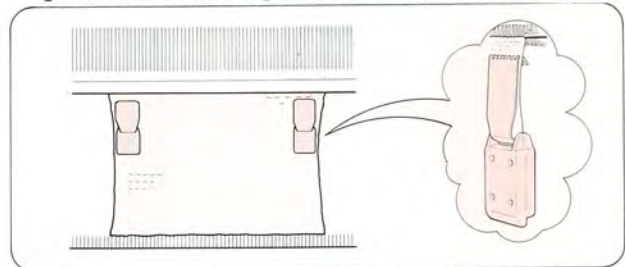
● DIE KRALLENGEWICHTE

Die Krallengewichte halten das Gestrick leicht nach unten.

- Hängen Sie die Krallengewichte gleichmäßig verteilt an den KH-Anschlagkamm.



- Bei Problemgarnen empfehlen wir die Krallengewichte beidseitig in das Strickteil einzuhängen.

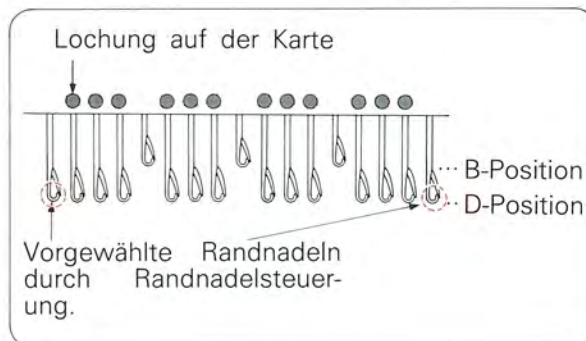
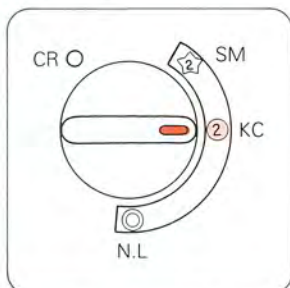


Hängen Sie die Krallengewichte jeweils nach ca. 20 R nach oben weiter.

● DIE RANDNADELSTEUERUNG AM STRICKSCHLITTEN

● DIE RANDNADELSTEUERUNG

- Wenn der Wechselschalter am Strickschlitten auf KC steht, arbeitet die Randnadelsteuerung.
- Unabhängig von den Löchern auf der Karte werden die Randnadeln aus der B-Position in die D-Position gebracht. Diese Randnadelsteuerung sorgt für einen sauberen Musterrand.

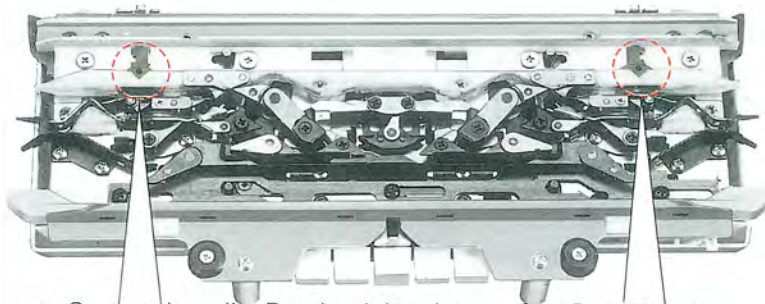


BEI LOCH-EFFEKTMUSTER ODER MUSTER MIT AUSGELASSENEN NADELN

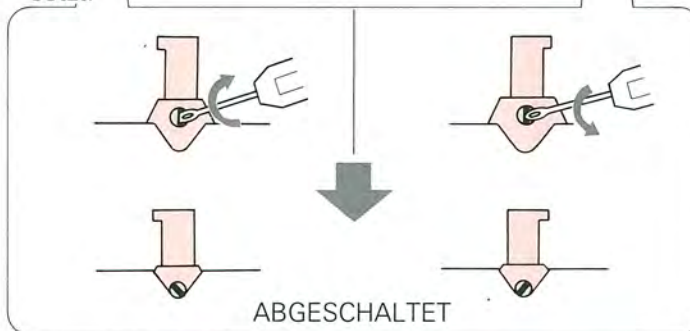
- Wenn Sie Muster mit ausgelassenen Nadeln (A-Position) über Lochkarten oder Loch-Effektmuster arbeiten, wird die Randnadelsteuerung auf beiden Schlittenseiten abgeschaltet.

- ① Stellen Sie den Wechselschalter auf "KC".
- ② Nehmen Sie den Schlitten vom Nadelbett und drehen Sie ihn um.
- ③ Setzen Sie beide Randnadelnocken (pink), wie gezeigt, außer Betrieb.
 1. Führen Sie die Spitze der Deckernadel in den Schlitz der schwarzen Schraube.
 2. Drehen Sie den Decker in Pfeilrichtung.
- ④ Schieben Sie den Schlitten wieder auf das Nadelbett zurück.

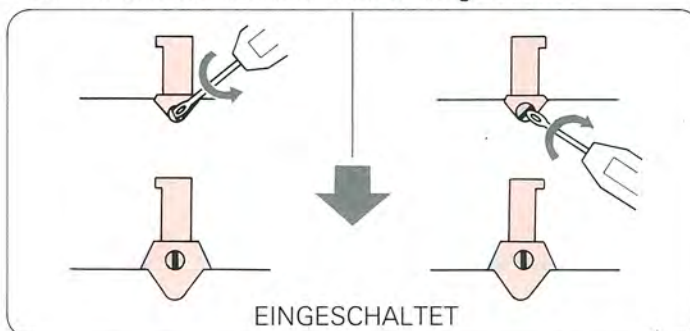
(Nachdem das Loch-Effektmuster oder Muster mit ausgelassenen Nadeln beendet ist, stellen Sie die Randnadelnocken wieder in Betrieb.)



- So werden die Randnadelnocken außer Betrieb gesetzt.



- So werden die Nocken wieder eingeschaltet.

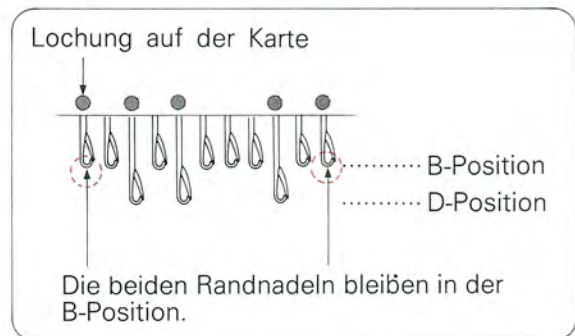


● DIE RANDNADELSPERRE IM LOCHMUSTER-SCHLITTEN

● DIE RANDNADELSPERRE (Randnadelsteuerung)

Die Musternadeln werden entsprechend der Lochkarte vom Lochmuster-Schlitten in die D-Position gebracht.

Durch den Einbau der Randnadel Sperre bleiben unabhängig von der Lochkarte die Randnadeln immer in der B-Position.



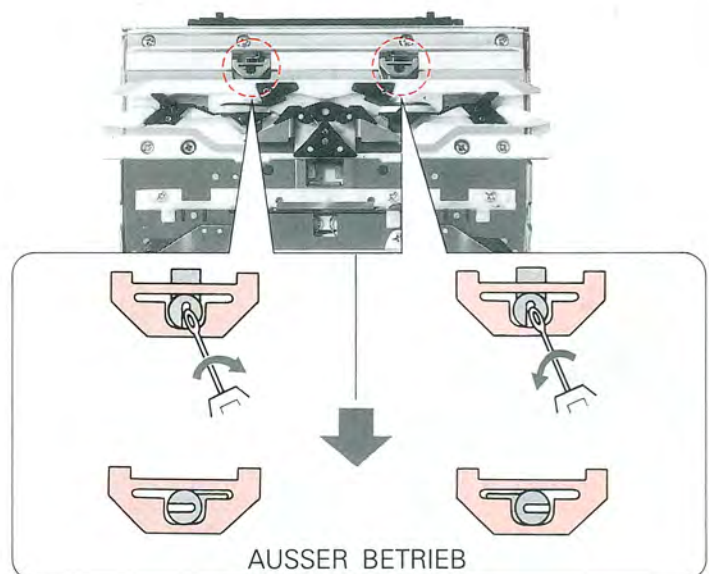
BEI LOCH- FANGMUSTER ODER LOCH- WEBMUSTER

Wenn Sie Loch-Fangmuster oder Loch-Webmuster mit ausgelassenen Nadeln (Nadeln in A-Position) arbeiten, wird die Randnadelsteuerung am Strickschlitten und die Randnadel Sperre am Lochmuster-Schlitten abgeschaltet.

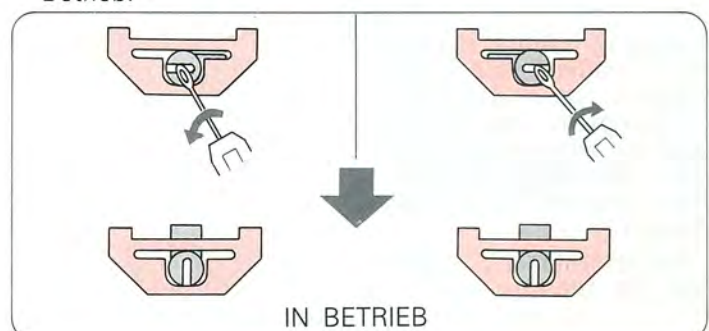
- ① Entfernen Sie den Strickschlitten und den Lochmuster-Schlitten vom Nadelbett.
- ② Stellen Sie beide Randnadel Sperren am Lochmuster-Schlitten außer Betrieb.
- ③ Setzen Sie beide Randnadelnocken (pink) am Strickschlitten außer Betrieb (siehe Seite 22).
- ④ Stellen Sie beide Schlitten wieder auf das Nadelbett, bzw. auf die Verlängerungsschienen (L-Schlitten links-Strickschlitten rechts).

Nachdem das jeweilige Muster beendet ist, stellen Sie an beiden Schlitten die Randnadelsteuerung, bzw. Randnadel Sperre wieder in Betrieb.

Wenn die Randnadel Sperren außer Betrieb sind, können die L-Motivleisten nicht verwendet werden.



- So bringen Sie beide Randnadel Sperren wieder in Betrieb.

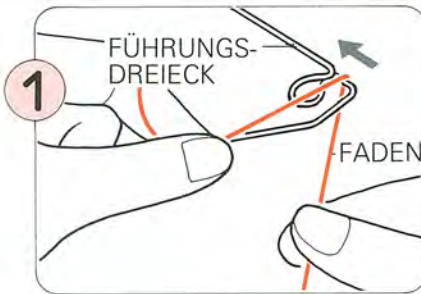


EINFÜHRUNG IN DIE GRUNDSTRICKART "GLATT RECHTS"

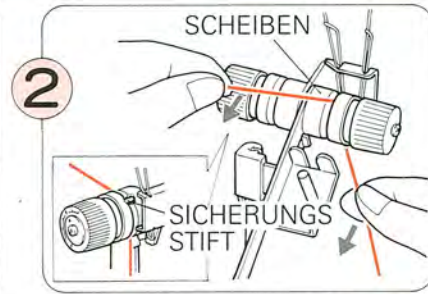
[GLATT RECHTS]

Die Grundstrickart am KH-Gerät ist glatt rechts und läßt sich wie folgt leicht arbeiten.

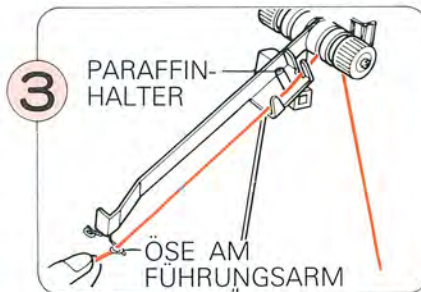
1. DAS EINFÄDELN IN DEN FADENFÜHRER.



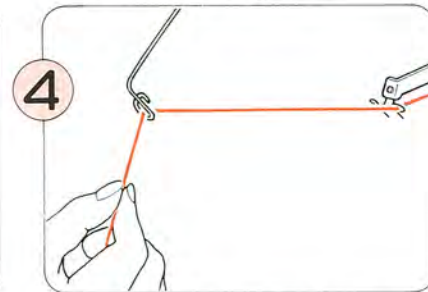
Fädeln Sie den Faden von unten her durch die rechte Öse des Führungsdreiecks.



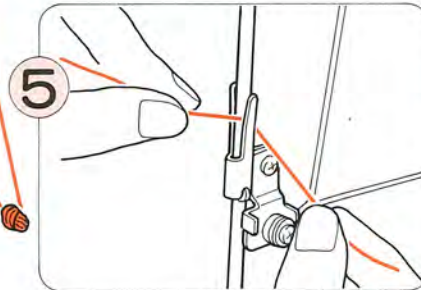
Führen Sie die Wolle zwischen die beiden gefederten Scheiben. Schieben Sie mit gespanntem Faden die äußere Scheibe zur Seite, der Faden gleitet unter den Sicherungsstift.



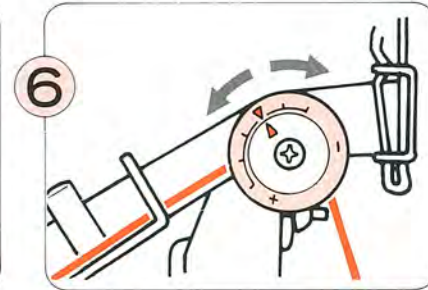
Fädeln Sie die Wolle durch die Öse am Führungsarm.



Fädeln Sie die Wolle durch die Öse am Spanndraht.

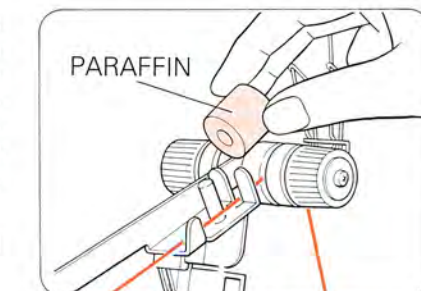


Klemmen Sie die Wolle in der Fadenklemme fest.



Stellen Sie die Spannscheiben entsprechend der Wollstärke ein.

- ▶ ◀ = mittelstarkes Garn
- ▶ + = feines Garn
- ▶ - = dickes Garn

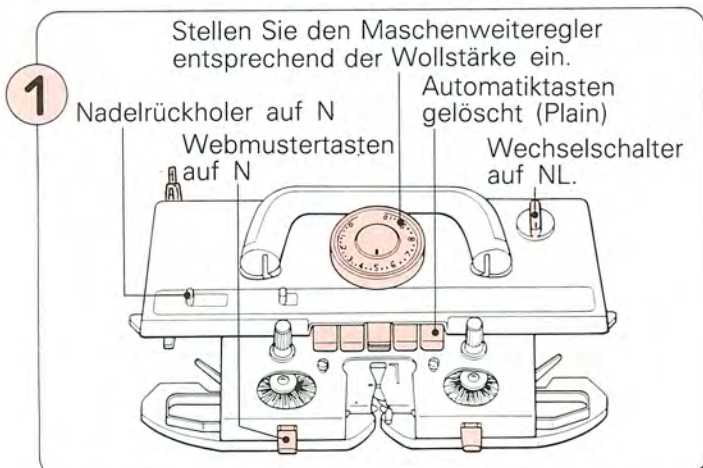


* Bevor Sie mit dem Stricken beginnen, setzen Sie das kleine Paraffin auf.

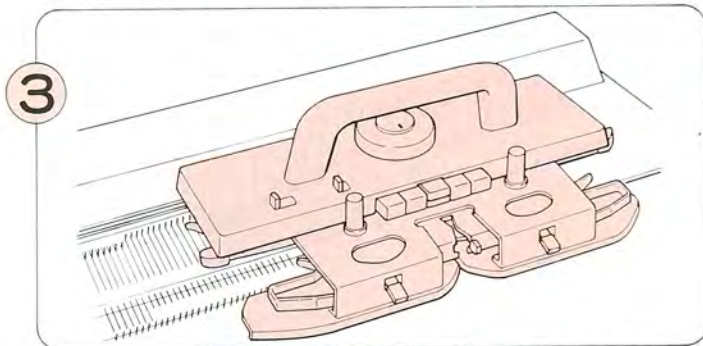
Unabhängig vom Aufsetzen des kleinen Paraffins auf den Führungsarm, muß das Garn beim Umwickeln vom Originalknäuel auf einen maschinengerechten Knäuel ausreichend paraffiniert werden. (Wolle wickeln Seite 121.)

GUT PARAFFINIERTES GARN SCHONT DIE MASCHINE!

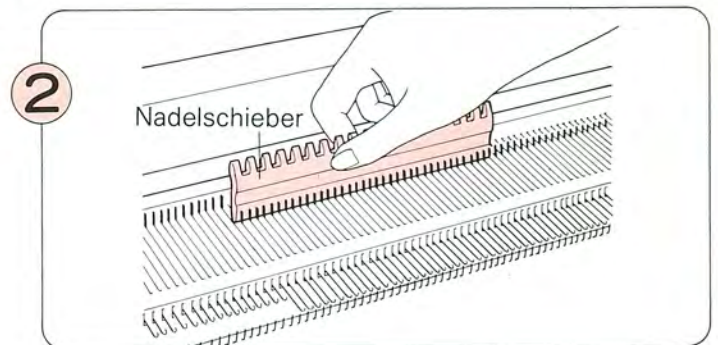
2. DER GESCHLOSSENE ANSCHLAG



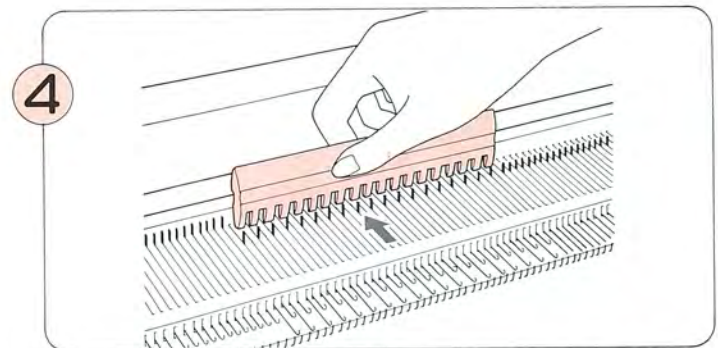
Stellen Sie den Schlitten, wie im Bild gezeigt, ein.



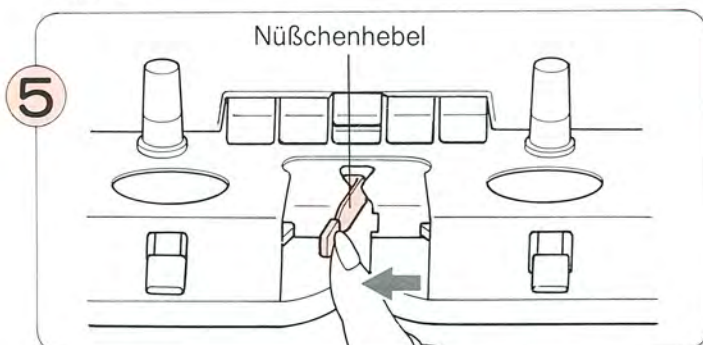
Schieben Sie den Strickschlitten über das Nadelbett. Der Schlitten steht rechts, die Nadeln sind in der B-Position.



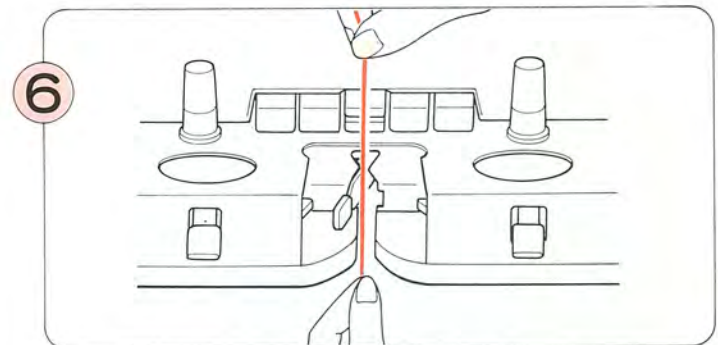
Schieben Sie die benötigten Nadeln in die B-Position (rechts und links der "0" auf der Nadelzählfolie die gleiche Anzahl).



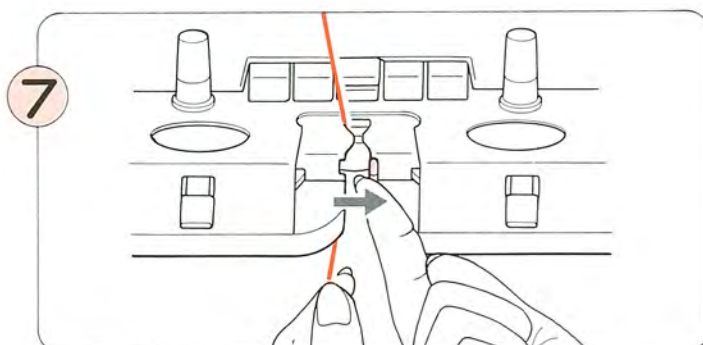
Schieben Sie mit dem 1/1 Nadelschieber jede 2. Nadel in die A-Position zurück.



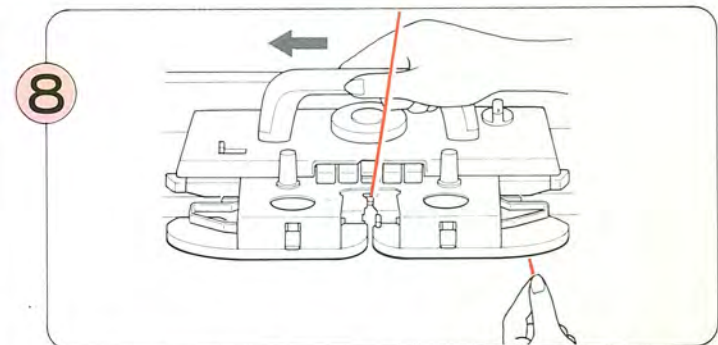
Öffnen Sie den Nüsschenhebel nach links.



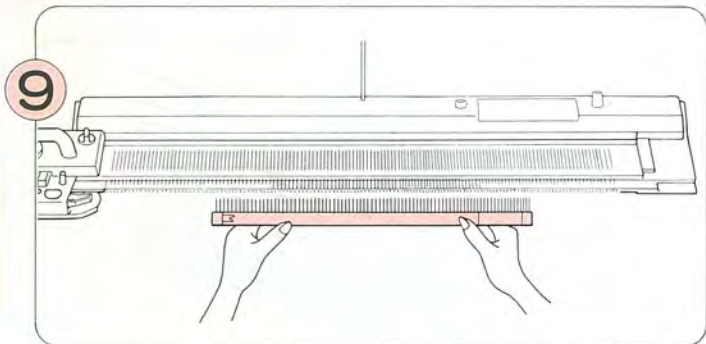
Nehmen Sie das Fadenende aus der Fadenklemme und fädeln es in das Nüsschen "A" ein.



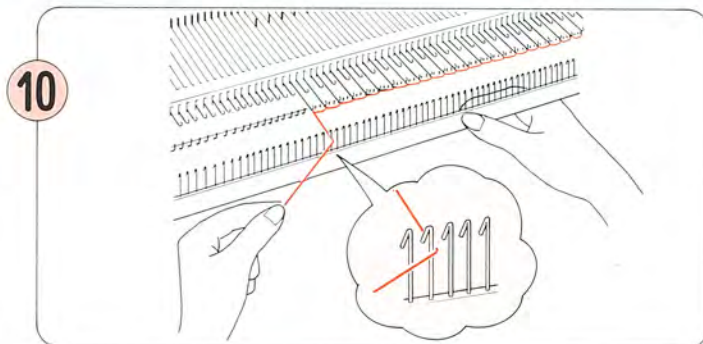
Halten Sie das Fadenende mit der linken Hand. Schließen Sie das Nüsschen.



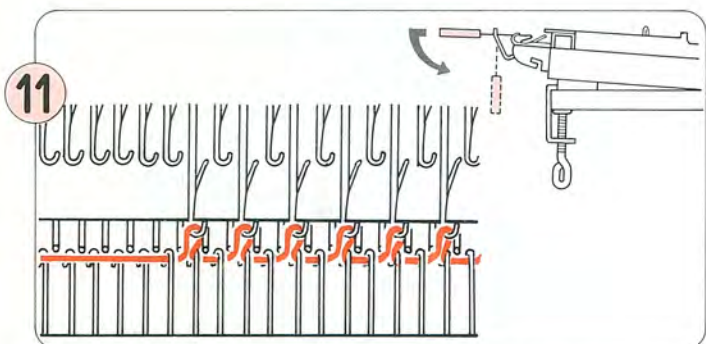
Während Sie nach links stricken, bleibt die linke Hand mit dem Faden an der rechten Seite des Nadelbettes. Die Nadeln in der B-Position sind mit einer Schlinge belegt.



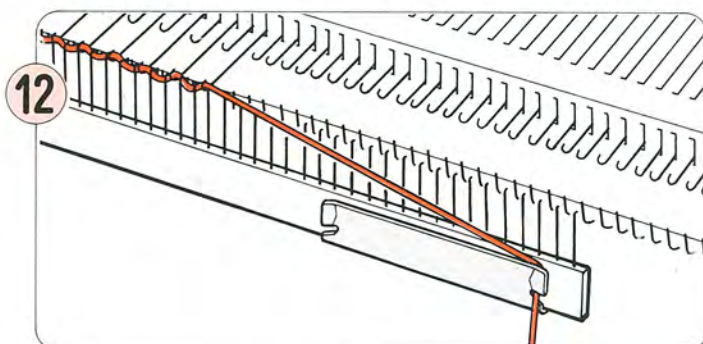
- (1) Nehmen Sie den Anschlagkamm aus dem Kofferdeckel. Entsprechend der Strickbreite teilen Sie den Kamm (Seite 20).
- (2) Halten Sie den Kamm mit den Haken zur Maschine.



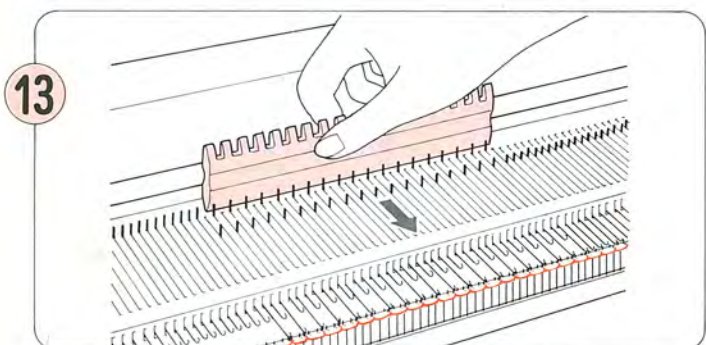
Ziehen Sie den Faden, wie im Bild gezeigt, zwischen den Haken zu sich nach vorn.



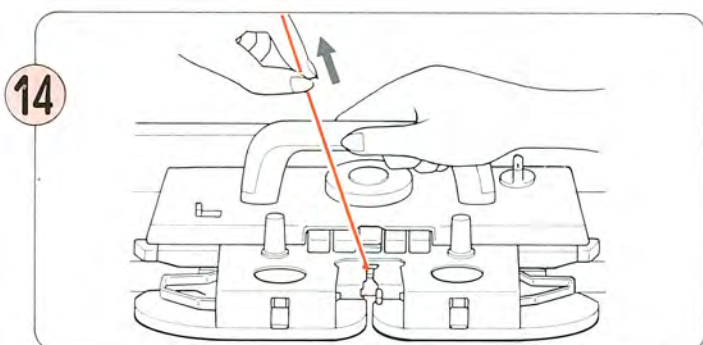
Hängen Sie den Kamm von oben nach unten in die Schlingen der B-Positionsnaedeln.



Das Fadenende befestigen Sie in der Fadenklemme, wie im Bild gezeigt.

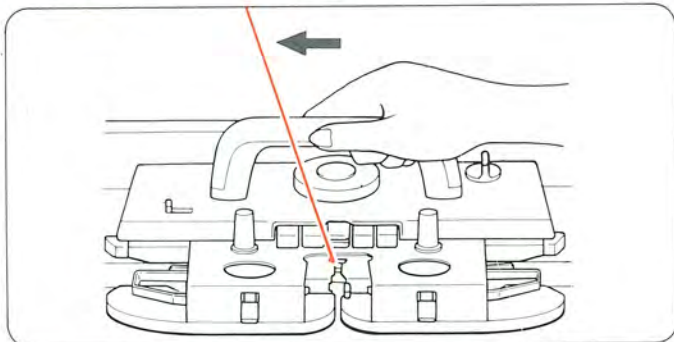


Schieben Sie die Naedeln aus der A-Position in die B-Position.



Ziehen Sie den Faden oberhalb des Nüsschens etwas nach oben und schieben Sie den Schlitten nach rechts.

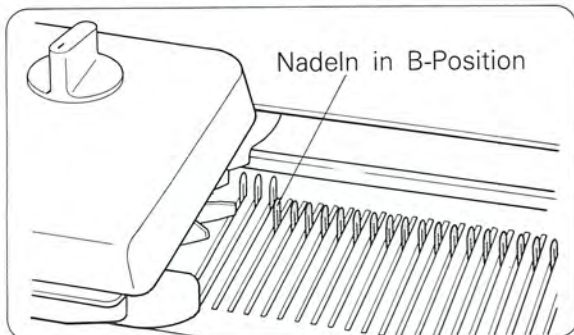
3. GLATT RECHTS



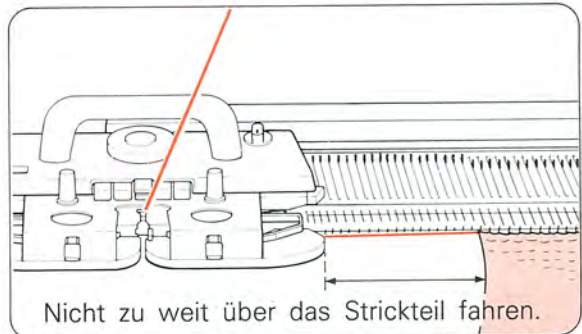
Stricken Sie jetzt zügig ein paar Reihen, es entsteht "Glatt rechts" -Gestrick.

Bevor Sie den Schlitten schieben.

- Beachten Sie folgende Punkte:



Der Schlitten muß ganz über dem Gestrick sein, bevor Sie zurückschieben (das gleiche trifft auch für den Lochmuster-Schlitten zu). Sie hören nach jeder Reihe ein "klick"

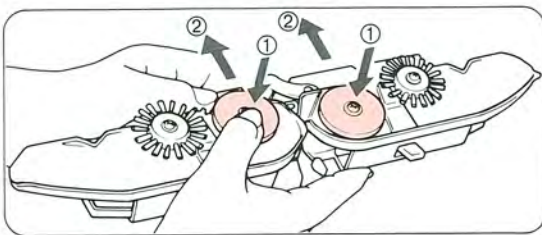


Schieben Sie den Schlitten nicht zu weit über das Strickteil, es entstehen leicht seitliche Schlaufen.

GUMMI-ABSTREIFRÄDER

Wenn sich das Garn schwer stricken läßt (z.B. Baumwolle, Acrylgarn).

- Bringen Sie beide Gummi-Abstreifräder in Arbeitsstellung.

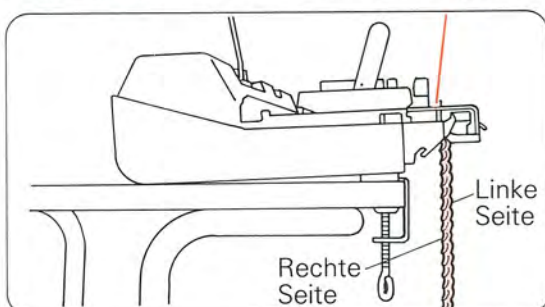


- (1) Entfernen Sie den Abstreifer vom Schlitten und drehen Sie ihn um.
- (2) Bringen Sie beide Gummi-Räder durch Drücken zum Nüsschen hin in eine Linie mit den Abstreifbürsten (Arbeitsstellung).

* Zum Ausschalten der Gummi-Räder drücken Sie diese zurück.

DIE RECHTE UND DIE LINKE STRICKSEITE

- Sie können die von Ihnen bevorzugte Strickseite nehmen.

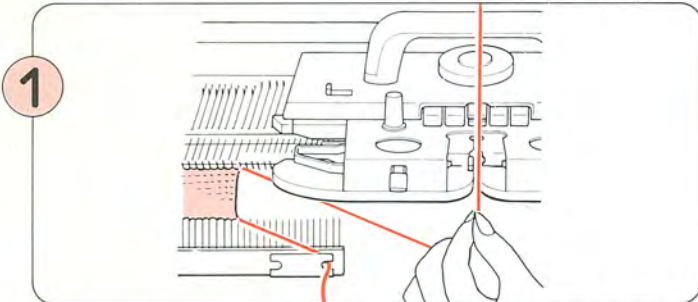


• Rechte Seite

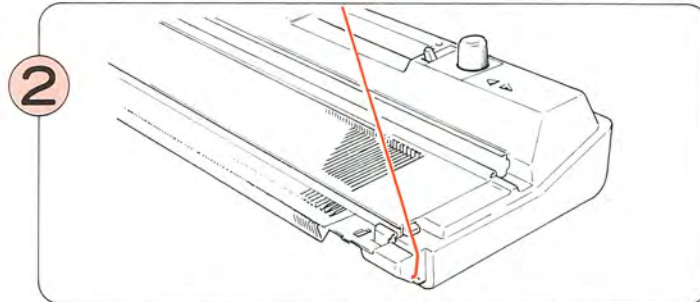


• Linke Seite

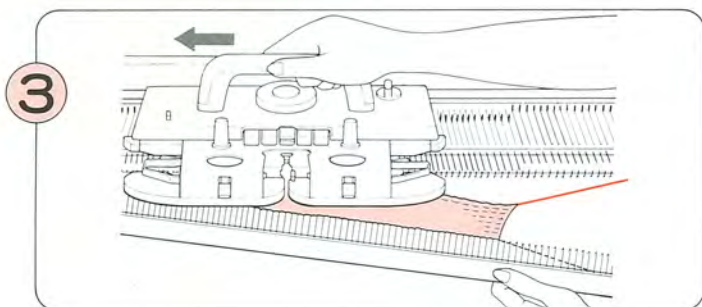
4. DAS ABWERFEN DES GESTRICKS.



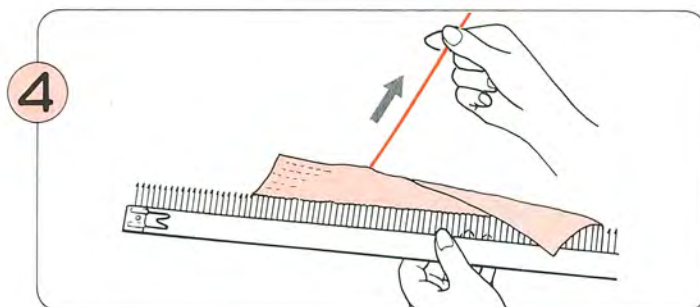
1 Entfernen Sie die Krallengewichte. Nehmen Sie den Faden aus dem Nüßchen "A".



2 Legen Sie den Faden rechts unter dem Nadelbett in die Kerbe.



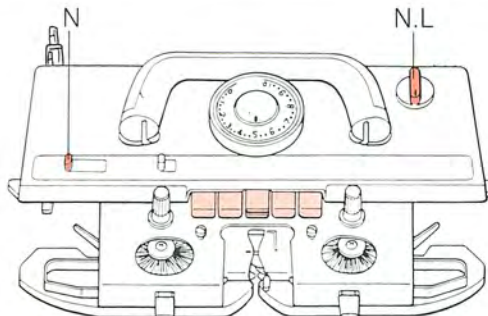
3 Schieben Sie den Schlitten nach links, halten Sie dabei den Anschlagkamm fest.



4 Das Gestrück hat offene Maschen und läßt sich schnell wieder aufziehen.

DAS ABWERFEN DES GESTRICKS BEIM MUSTERSTRICKEN

- Stellen Sie den Wechselschalter auf NL und den Nadelrückholer auf N. Dann arbeiten Sie wie oben nach den Punkten ① – ④.



MUSTER STRICKEN

[DIE LOCHKARTEN UND DEREN MUSTER]

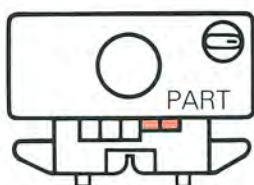
Karte Nr. 11R



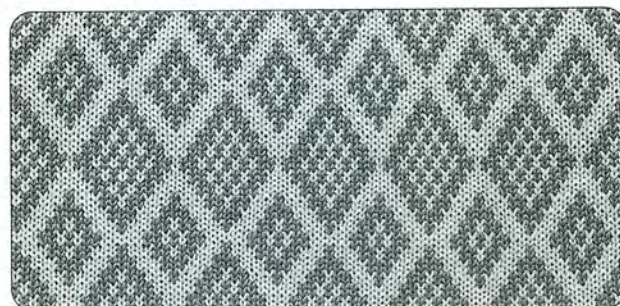
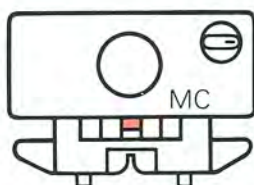
- Bei der Maschine sind 20 Lochkarten.
- Mit einer Lochkarte ist es möglich jeweils unterschiedliche Musterarten zu arbeiten (die jeweiligen Mustermöglichkeiten sehen Sie in der Tabelle Seite 125).

Folgende Beispiele wurden mit der Karte Nr. 11R gearbeitet.

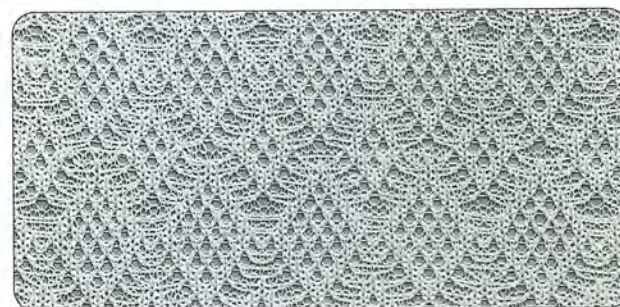
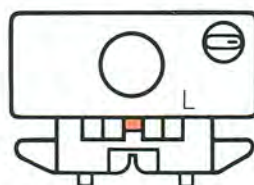
VORLEGEMUSTER



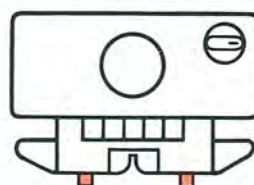
NORWEGERMUSTER



LOCH-EFFEKTMUSTER



WEBSTRICKMUSTER



W.T
Webbürsten auf WT



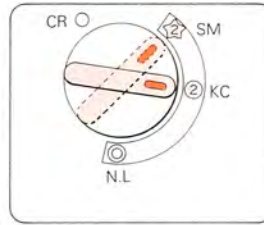
[WELCHE NADELN WERDEN VON DER LOCHKARTE GESTEUERT]

Jede Lochreihe auf der Karte kontrolliert eine Gruppe von 24 Nadeln. Ein Mustersatz ist 24 Nadeln breit (Mittlerer Mustersatz liegt 12 Nadeln links und 12 Nadeln rechts der "0" auf der Nadelzählfolie).

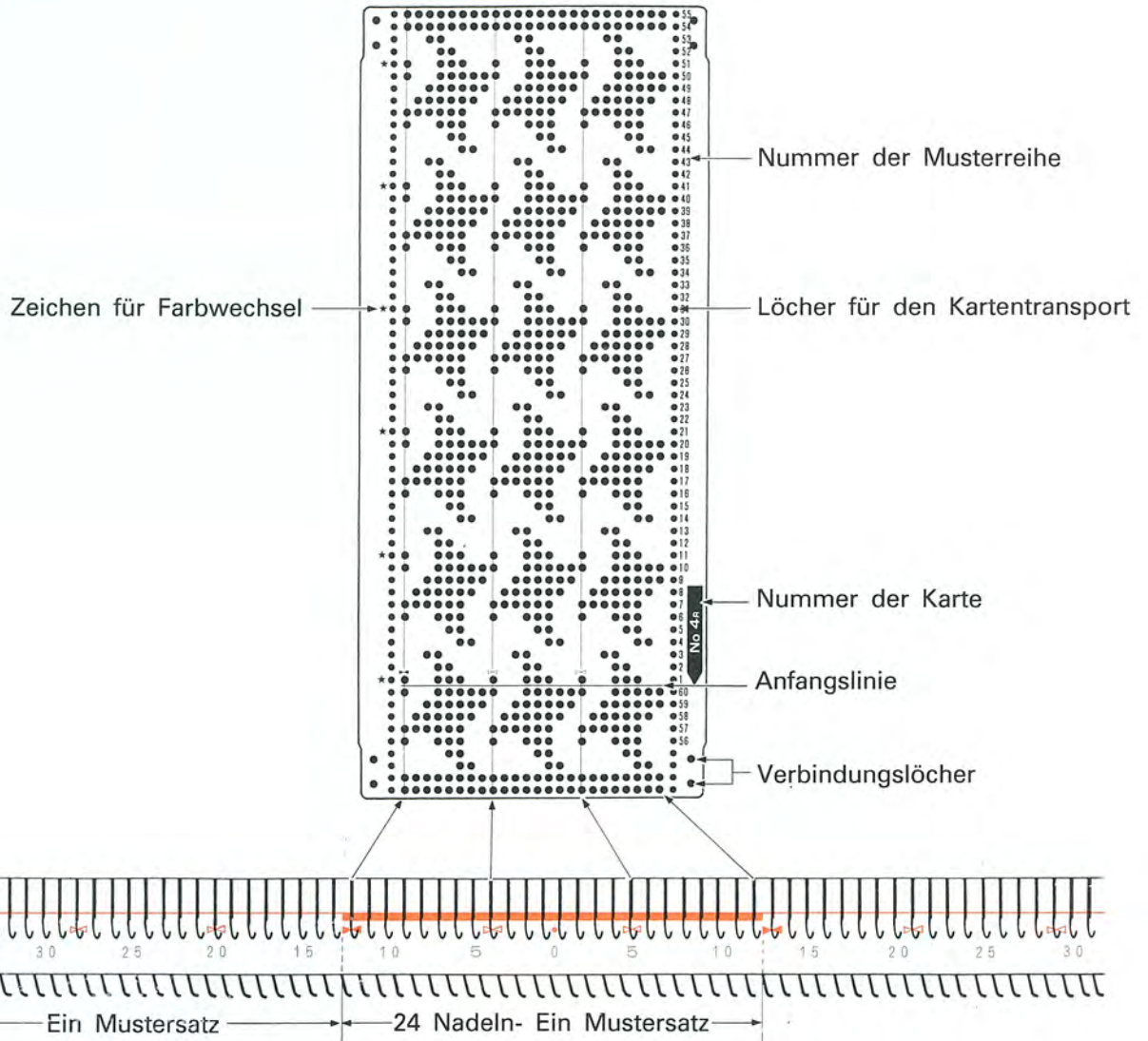
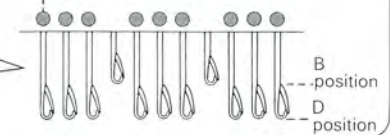
Diese 24 Nadeln sind auf der Nadelzählfolie markiert. Die Anordnung der Löcher auf der Karte steuert entsprechend die Auswahl der Musternadeln.

Die Nadeln werden beim Musterstricken entsprechend der Löcher auf der Karte in die D-Position gebracht.

Wenn der Wechselschalter auf KC oder SM (mit Einzelmotiv-Leisten) steht, werden beim Musterstricken die Nadeln in die B-Position oder in die D-Position gebracht.



Löcher der Lochkarte



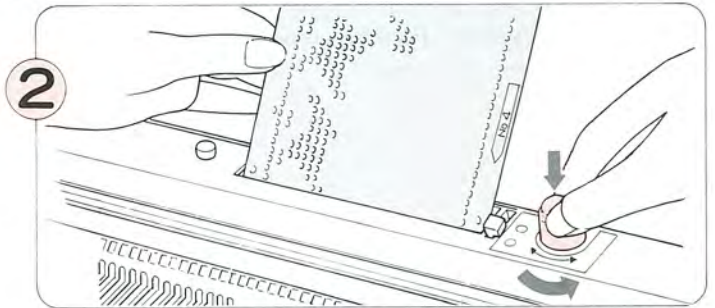
■ Knicken Sie nicht die Lochkarte.

[DIE VORBEREITUNGEN ZUM MUSTERSTRICKEN]

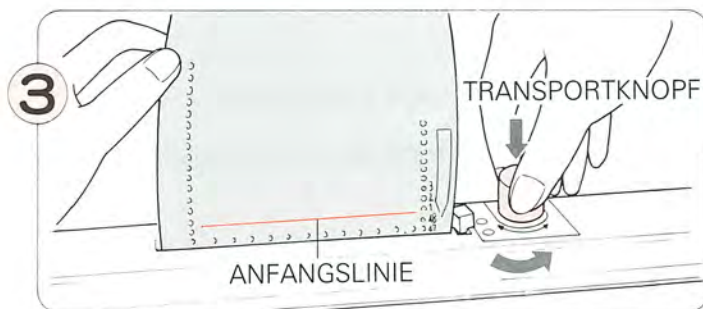
DAS EINSETZEN EINER LOCHKARTE



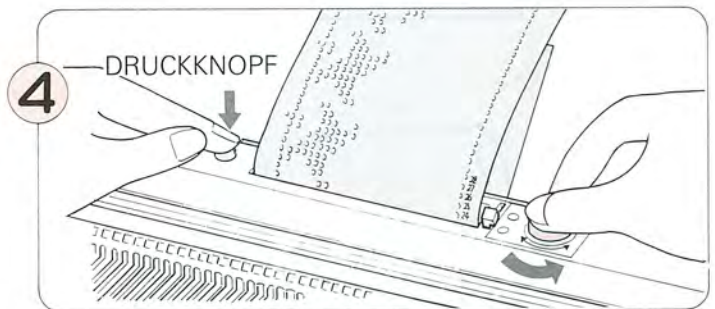
Stecken Sie den Lochkartenhalter in die Öffnung hinter dem Lochkartenschlitz.



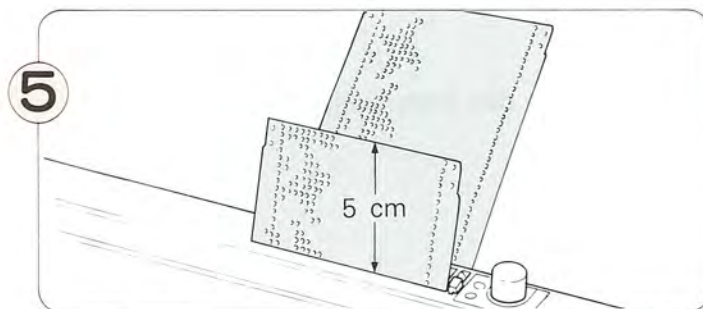
Stecken Sie die Lochkarte in den Lochkartenschlitz mit der Nummer nach rechts vorn. Achten Sie darauf, daß Sie die Lochkarte gerade halten.



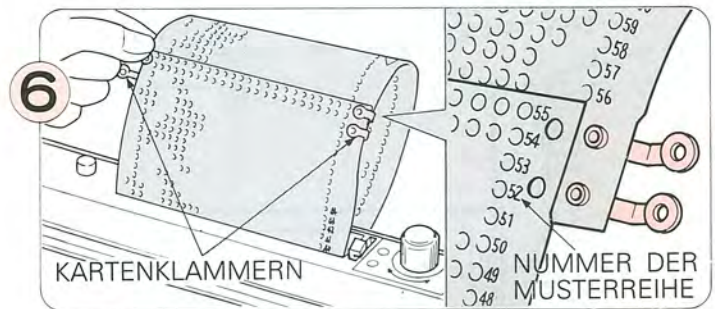
Drücken Sie den Transportknopf nach unten und drehen Sie ihn gleichzeitig nach rechts. Die Anfangslinie auf der Karte muß parallel zur Abdeckung liegen.



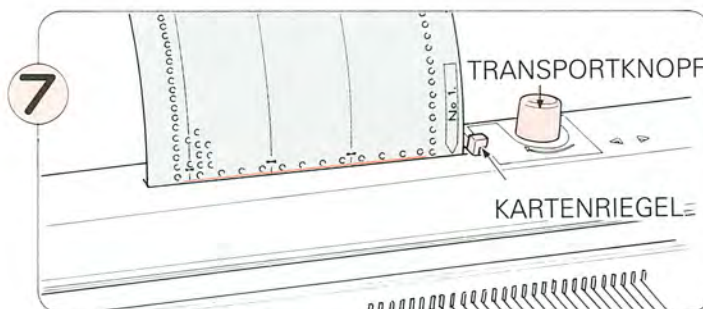
Jetzt ist es einfacher, den Transportknopf zu drehen, wenn Sie gleichzeitig den Druckknopf links neben dem Schlitz drücken.



Wenn die Lochkarte bis zur Hälfte in den Lochkartenschlitz eingelaufen ist, müssen die beiden Enden überlappt werden. Dadurch kann die Karte ständig rundlaufen.



Es ist wichtig, daß die Karte richtig zusammengeheftet wird. Das Ende muß den Anfang überlappen und die Nummern der Musterreihen müssen ohne Unterbrechung durchlaufen.



Drehen Sie die Karte dann wieder bis zur Anfangslinie zurück. Stellen Sie den Kartenriegel nach vorn auf das Zeichen "o". Der Kartenriegel ist damit blockiert. Auch wenn der Schlitten bewegt wird, dreht sich die Lochkarte nicht.

ACHTUNG:

- Sie können die Nadelvorwahl einer Reihe kontrollieren (Siehe Seite 77).
- Die Lochkarte wird 7 Reihen unter der sichtbaren Reihe vorgewählt.

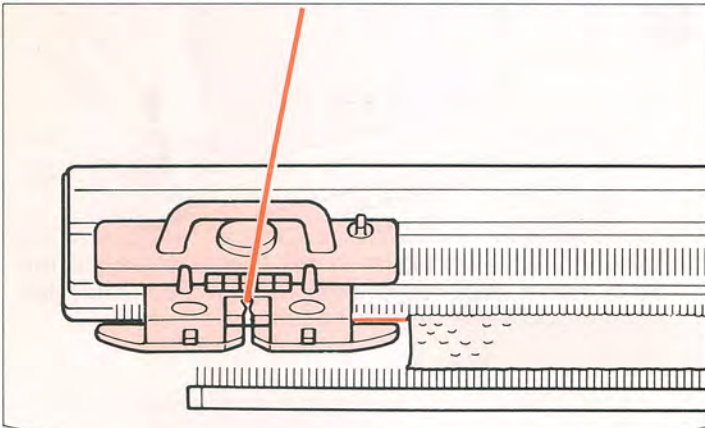
* DER KARTENRIEGEL

Der Kartenriegel hat drei Positionen.

- " o ": Beim Musterstricken dreht sich die Lochkarte nicht weiter. Es kommen immer wieder die Musternadeln der selben Reihe. Dadurch entstehen bei Norweger- und Webstrickmustern Längsstreifen.
- " ▽ ": Beim Musterstricken dreht sich die Lochkarte in jeder Reihe.
- " ▽ ▽ ": Beim Musterstricken dreht sich die Lochkarte in jeder zweiten Reihe. Immer, wenn Sie den Schlitten von rechts nach links schieben, Mit dieser Position können Sie Norweger- und Webstrickmuster verlängern.

[GRUNDKENNTNISSE ZUM MUSTERSTRICKEN]

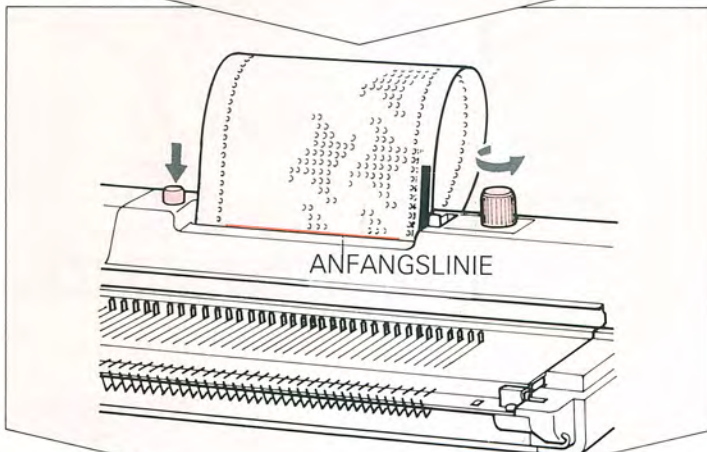
Nachfolgende Punkte 1-4 müssen jeweils vor Beginn jeder Musterart befolgt werden (Vorwählen der ersten Musterreihe). Weitere Punkte ersehen Sie bei der jeweiligen Beschreibung der entsprechenden Musterart.



PUNKT 1

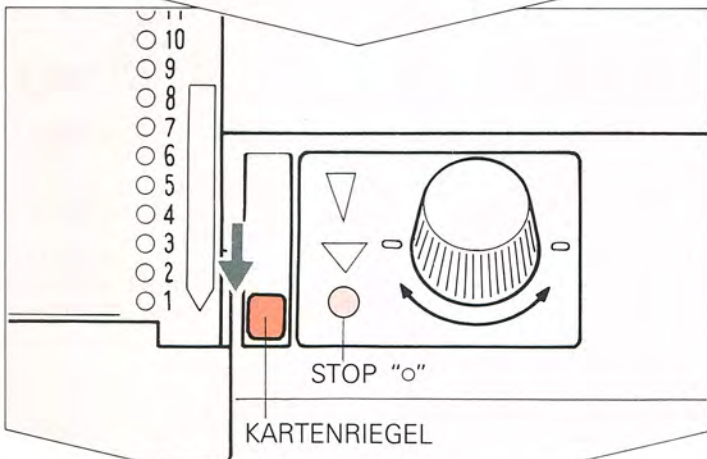
1 Stricken Sie einige Reihen glatt rechts. Schlitten steht links.

* Wenn der Kartenriegel auf "▽" steht, muß der Schlitten rechts stehen).

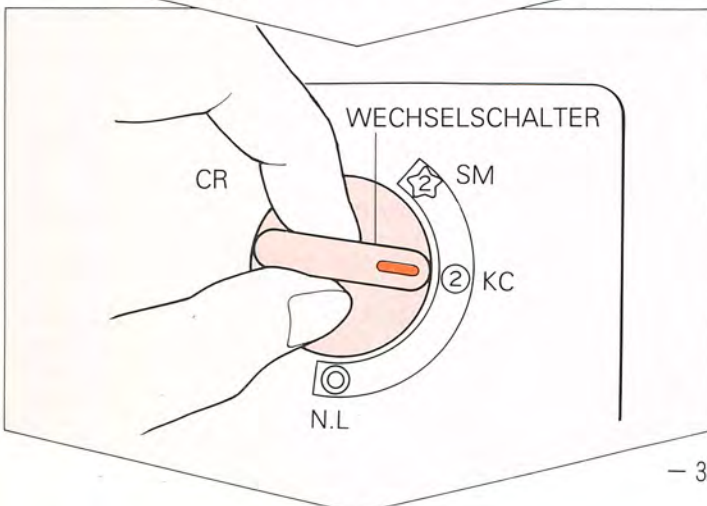


2 DAS EINSETZEN DER LOCHKARTE.

Drehen Sie die Lochkarte bis zur Anfangslinie.



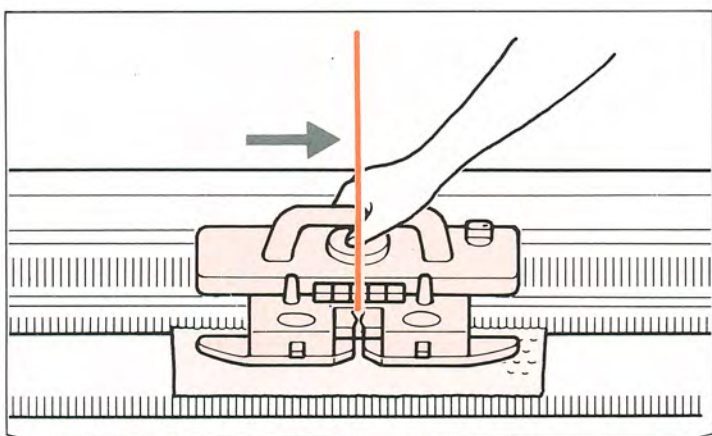
3 Stellen Sie den Kartenriegel auf stop "o".



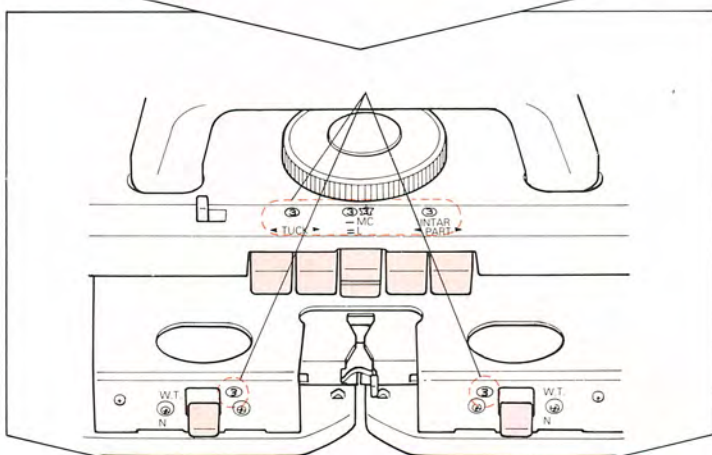
PUNKT 2

1 Stellen Sie den Wechselschalter auf KC.

* Bei Einzelmotiven auf SM mit Einzel-Motivleisten.

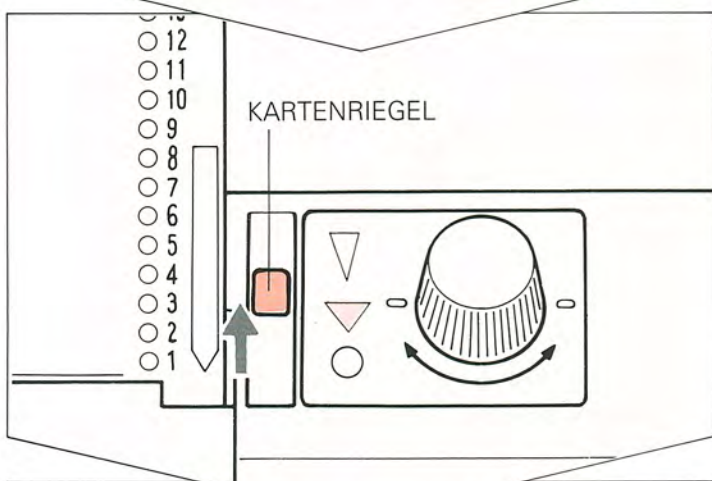


- 2 Schieben Sie den Schlitten von links nach rechts (bei Verlängerung "▽" von rechts nach links). Die Musternadeln sind in der D-Position (vorgewählt).



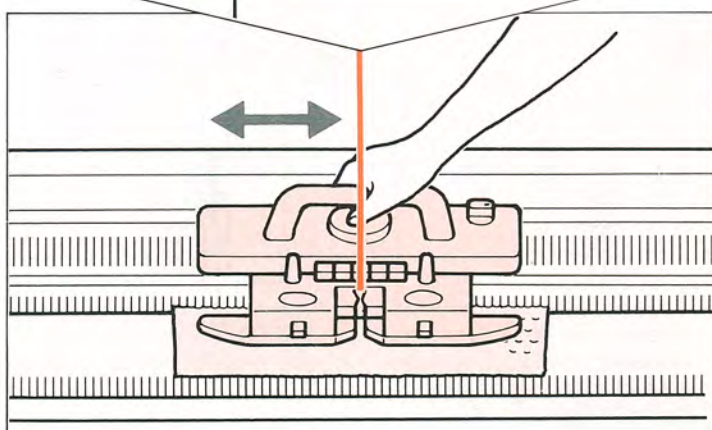
PUNKT 3

Drücken Sie die entsprechenden Automatiktasten. Beim Webstricken stellen Sie beide Webmustertasten auf WT.



PUNKT 4

Stellen Sie den Kartenriegel auf Transport "▽" oder auf Verlängerung "▽".



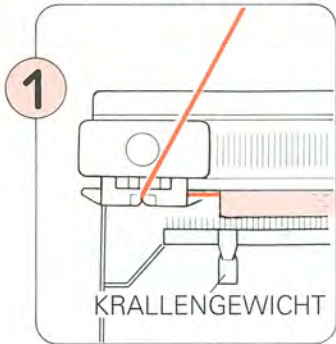
Stricken Sie das gewählte Muster.

【VORLEGEMUSTER Lochkarte Nr. 1R, 2R, 3R, 5R, 7R, 8R, 11R.】

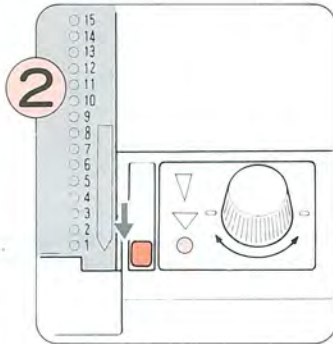
Beispiel: Lochkarte Nr. 5R



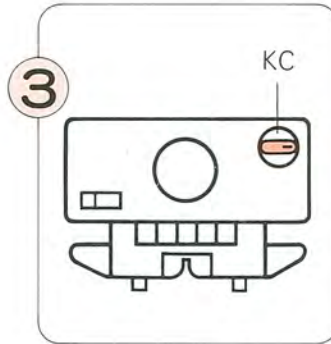
● MUSTER STRICKEN



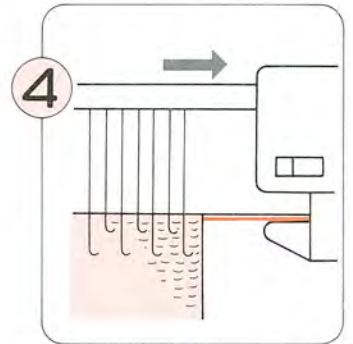
Stricken Sie einige Reihen glatt rechts und lassen Sie den Schlitten auf der linken Seite stehen. Wenn es die Wolle erfordert, hängen Sie Krallengewichte an den Kamm.



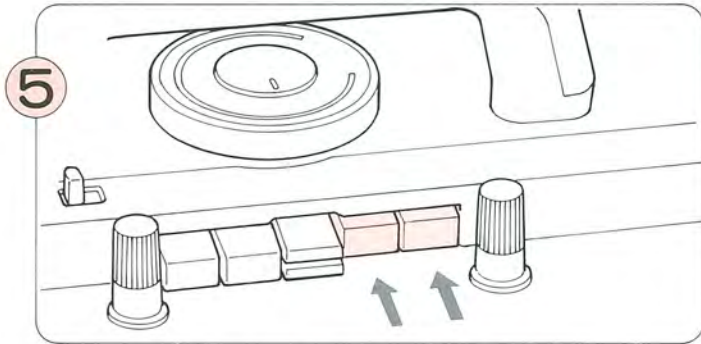
Die Lochkarte einstecken und bis Reihe 1 eindrehen. Stellen Sie den Kartenriegel auf stop "o".



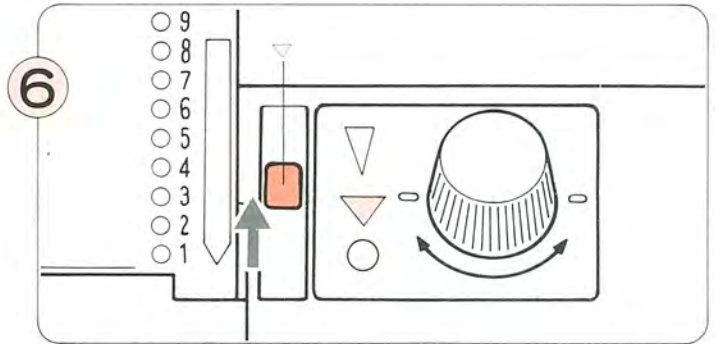
Stellen Sie den Wechselschalter auf KC.



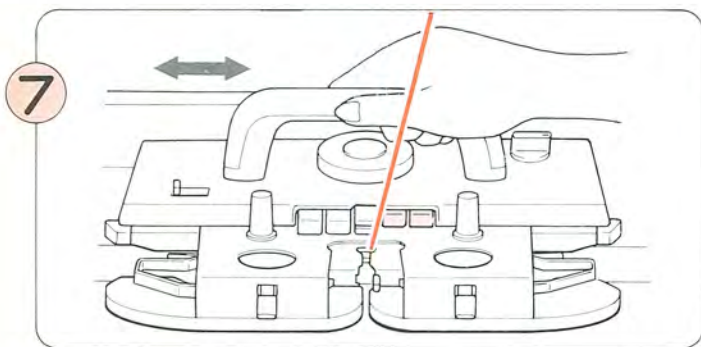
Schieben Sie den Schlitten nach rechts. Die Musternadeln sind vorgewählt.



Drücken Sie gleichzeitig beide PART-Tasten.

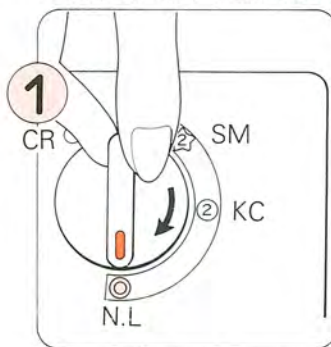


Stellen Sie den Kartenriegel auf Transport "▽".

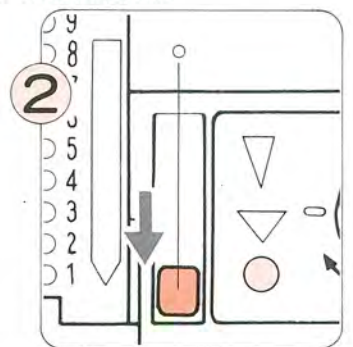


Stricken Sie weiter, es entsteht ein Vorlegemuster.

● Wenn Sie das Muster beenden....



Stellen Sie den Wechselschalter auf N.L. Die Automatiktasten springen selbsttätig heraus.

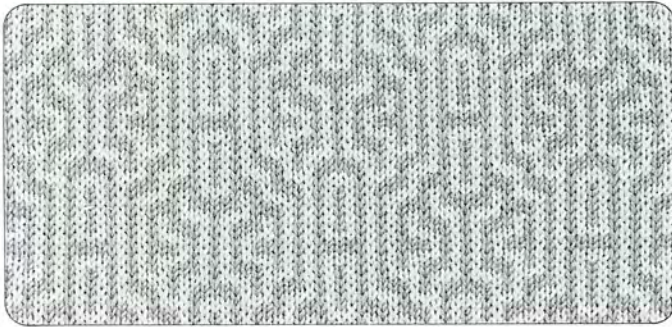


Stellen Sie den Kartenriegel wieder auf stop "o".

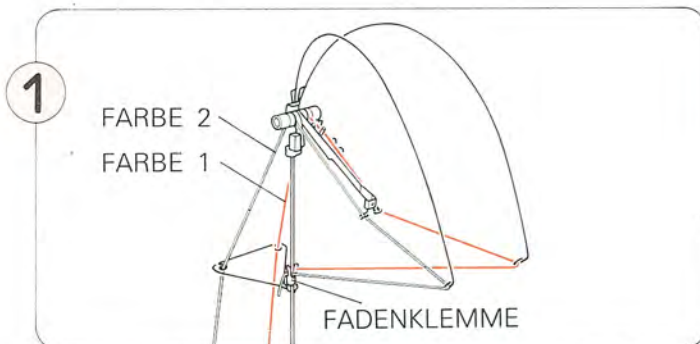
【ZWEIFARBIGE VORLEGEMUSTER

Lochkarte Nr. 1R, 2R, 3R, 5R, 7R, 8R, 11R.】

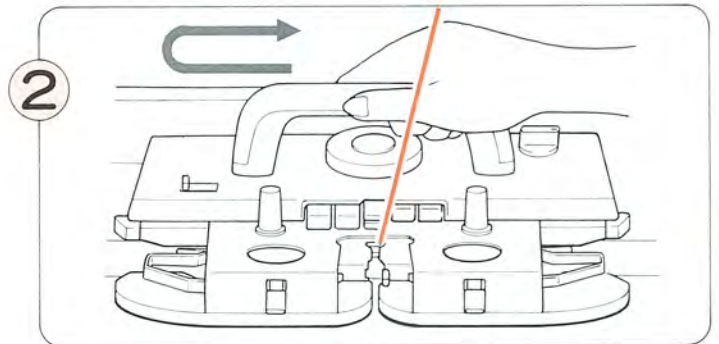
Beispiel: Lochkarte Nr. 7R



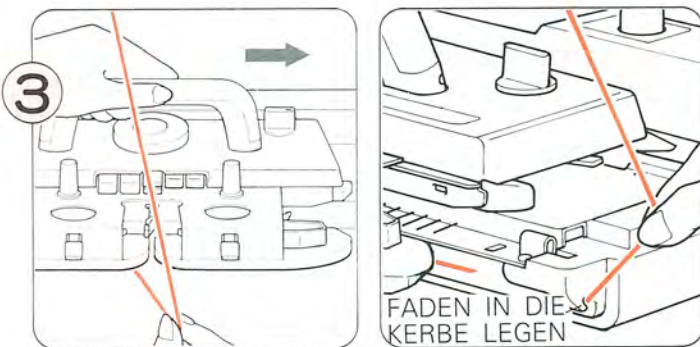
- Diese Musterart ist die gleiche wie Vorlegemuster, nur werden jeweils nach 2 Strickreihen die Garnfarben im Nüßchen "A" ausgewechselt.



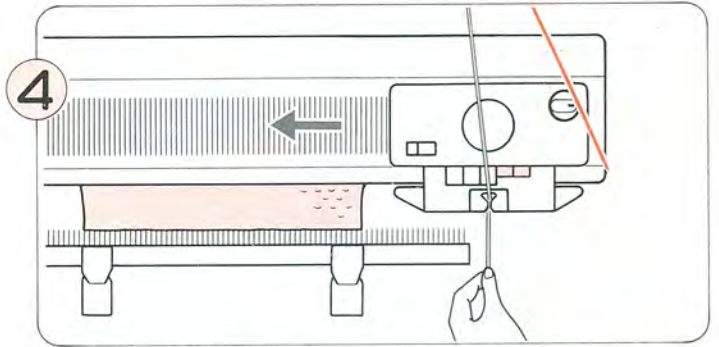
Fädeln Sie die Farbe 1 in die rechte und die Farbe 2 in die linke Fadenführung ein. Arbeiten Sie nach den Punkten ① - ⑥ auf Seite 34.



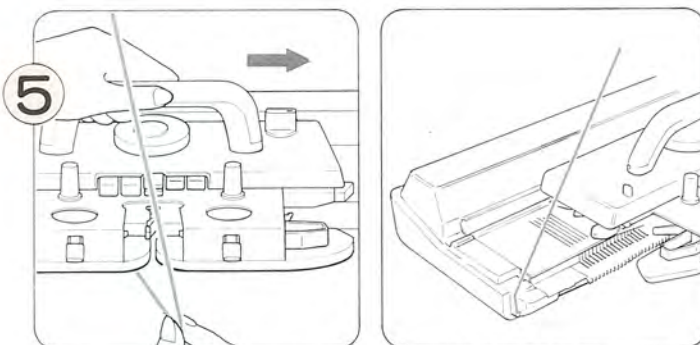
Stricken Sie zwei Reihen.



Nehmen Sie Farbe 1 aus dem Fadennüßchen "A". Dies ist einfacher, wenn der Schlitten leicht nach rechts weitergeschoben wird. Hängen Sie die Farbe 1 rechts in die Kerbe unterhalb des Nadelbettes.

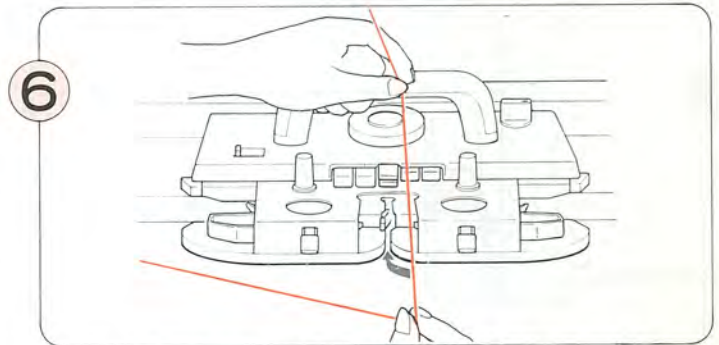


Fädeln Sie die Farbe 2 in das Fadennüßchen "A" und stricken Sie zwei Reihen. Vergessen Sie nicht das Fadennüßchen zu schließen.



Nehmen Sie die Farbe 2 aus dem Fadennüßchen "A" und hängen Sie das Garn links in die Kerbe unterhalb des Nadelbettes.

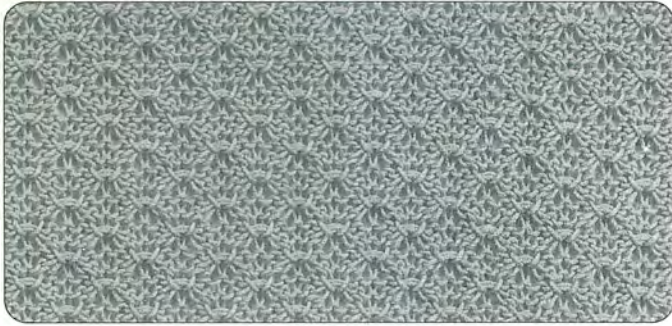
* Hängen Sie jeweils Farbe 1 rechts und Farbe 2 links in die Kerbe unterhalb des Nadelbettes.



Fädeln Sie die Farbe 1 in das Fadennüßchen "A" und stricken Sie zwei Reihen. Wechseln Sie den Faden jeweils nach zwei Strickreihen.

[FANG-PATENT-MUSTER Lochkarte Nr. 1R, 2R, 3R, 7R, 8R.]

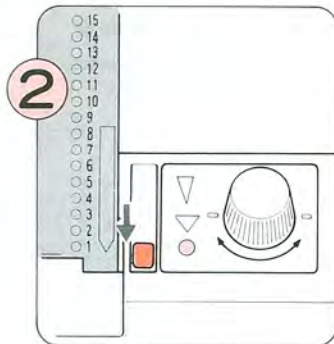
Beispiel: Lochkarte Nr. 2R



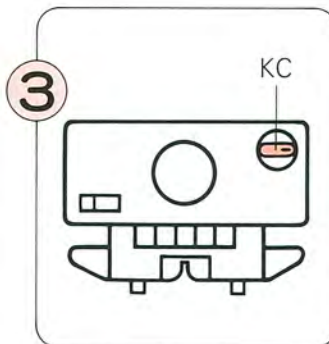
• MUSTER STRICKEN



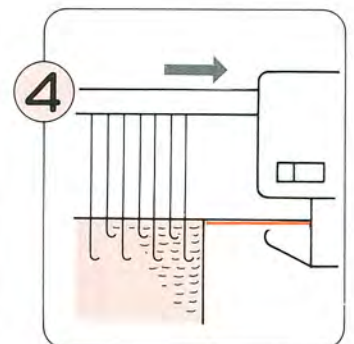
1 Stricken Sie einige Reihen glatt rechts und lassen Sie den Schlitten auf der linken Seite stehen. Wenn es die Wolle erfordert, hängen Sie Krallengewichte an den Kamm.



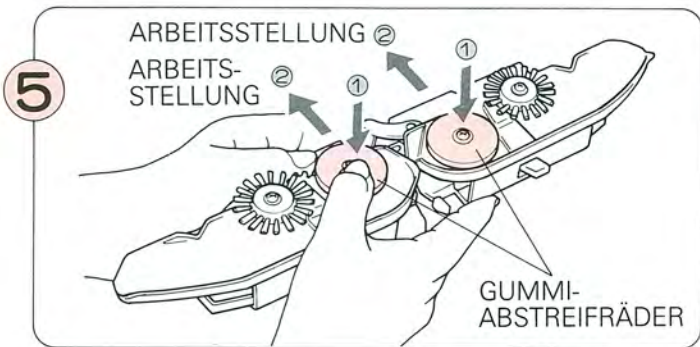
2 Die Lochkarte einstecken und bis Reihe 1 eindrehen. Stellen Sie den Kartenriegel auf stop "0".



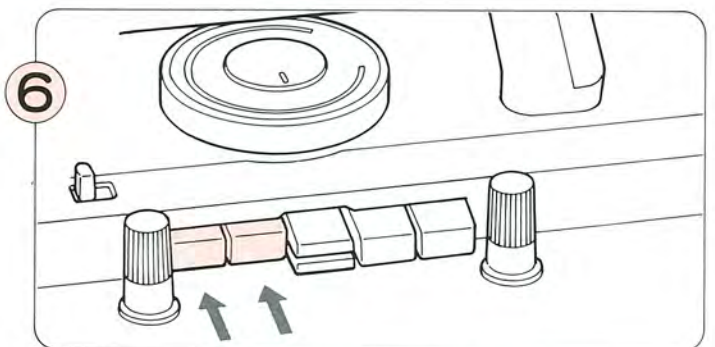
3 Stellen Sie den Wechselschalter auf KC.



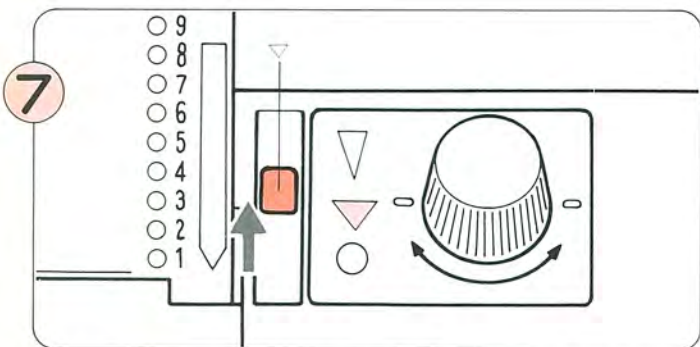
4 Schieben Sie den Schlitten nach rechts. Die Musternadeln sind vorgewählt.



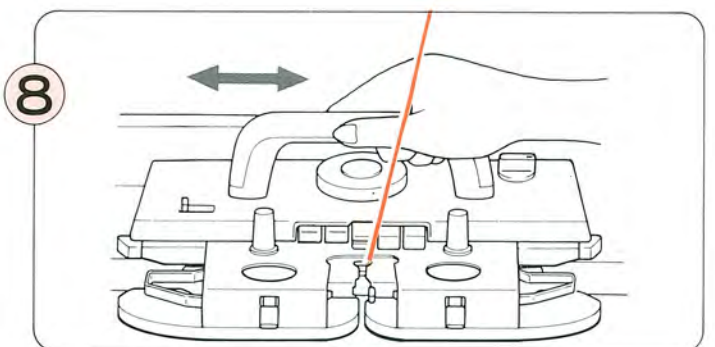
5 Entfernen Sie den Abstreifer vom Schlitten und drücken Sie, wie gezeigt, beide Gummiräder in die Arbeitsstellung. Befestigen Sie den Abstreifer am Schlitten.



6 Drücken Sie gleichzeitig beide TUCK-Tasten.

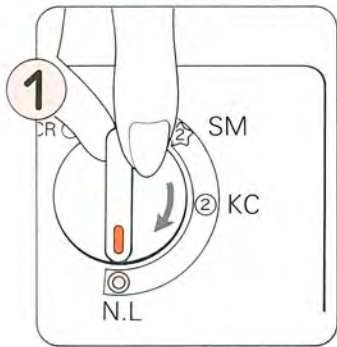


7 Stellen Sie den Kartenriegel auf Transport "▽".

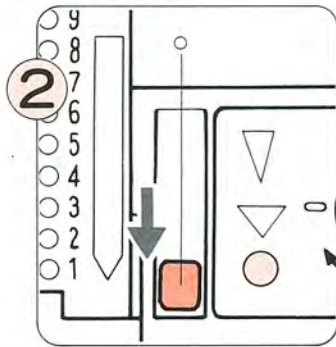


8 Stricken Sie weiter, es entsteht ein Fang-Patent-Muster.

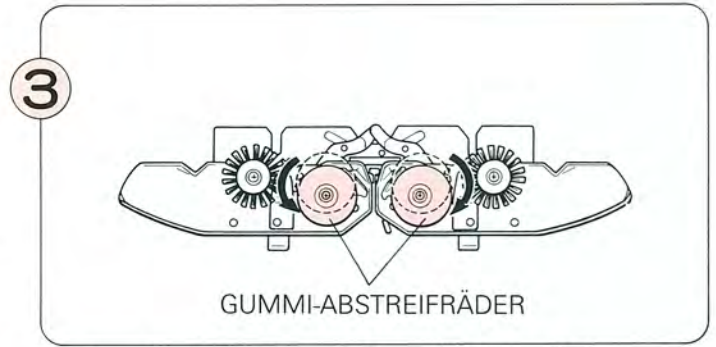
• Wenn Sie das Muster beenden.....



Stellen Sie den Wechselschalter auf NL. Die Automatikasten springen selbsttätig heraus.



Stellen Sie den Kartenriegel wieder auf stop "0".



Drücken Sie beide Gummi-Abstreifräder zurück.

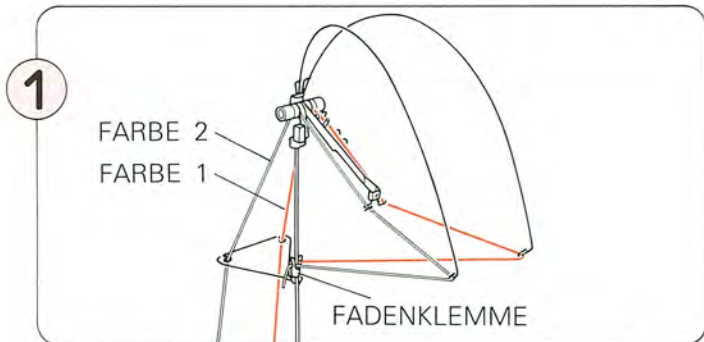
【ZWEIFARBIGE FANG-PATENT-MUSTER

Lochkarte Nr. 1R, 2R, 3R, 7R, 8R.】

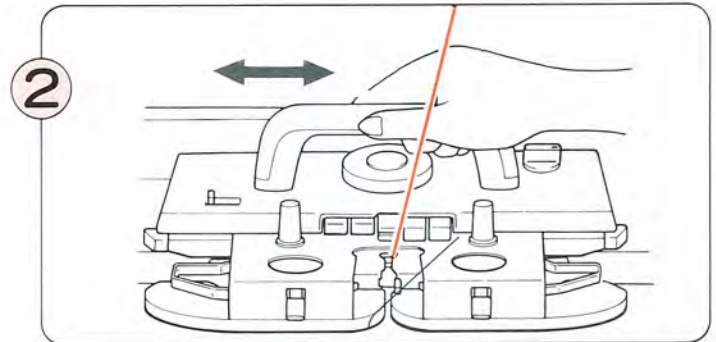
Beispiel: Lochkarte Nr. 2R



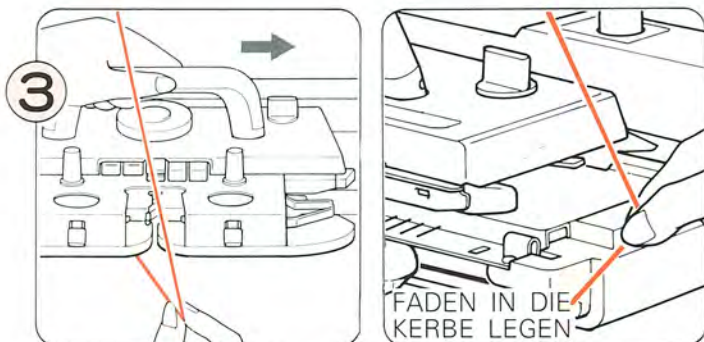
- Diese Musterart ist die gleiche wie Fang-Patent-Muster, nur werden jeweils nach 2 Strickreihen die Garnfarben im Nüßchen A ausgewechselt.



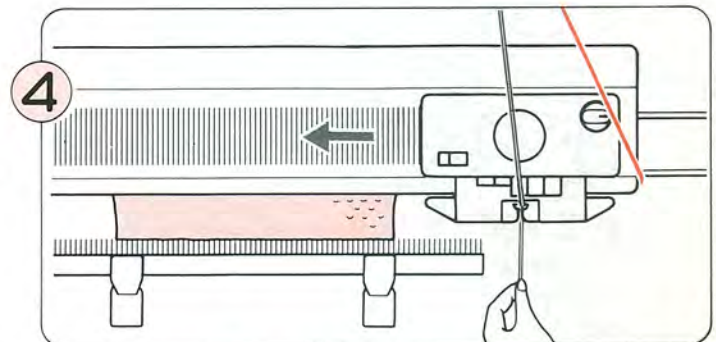
Fädeln Sie Farbe 1 in die rechte und Farbe 2 in die linke Fadenführung ein. Arbeiten Sie nach den Punkten ① - ⑦ auf Seite 36.



Stricken Sie zwei Reihen.



Nehmen Sie die Farbe 1 aus dem Fadennüßchen A. Dies ist einfacher, wenn der Schlitten leicht nach rechts weitergeschoben wird. Hängen Sie die Farbe 1 rechts in die Kerbe unterhalb des Nadelbettes (siehe Seite 35 die Punkte ③ - ⑤).



Fädeln Sie die Farbe 2 in das Fadennüßchen A und stricken Sie zwei Reihen. Wechseln Sie den Faden jeweils nach zwei Strickreihen (kontrollieren Sie beim Farbwechsel, daß die Fäden nicht verkreuzt sind).

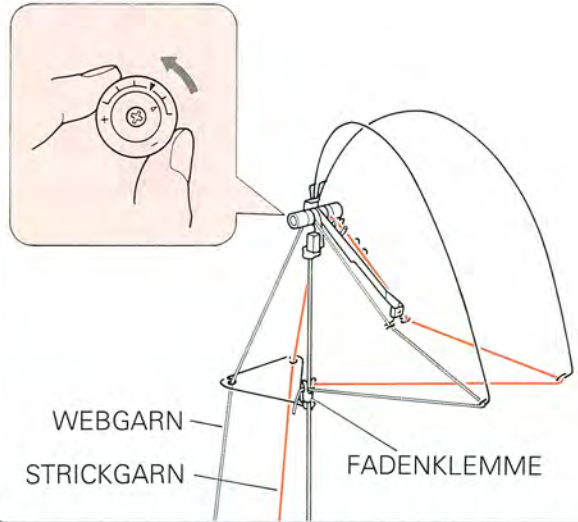
【WEBSTRICK-MUSTER Lochkarte Nr. 1R, 2R, 3R, 5R, 7R, 8R, 11R, 12R.】

Beispiel: Lochkarte Nr. 7R



- Für Webstrickmuster benötigen Sie zwei verschiedene Garne, dünneres Strickgarn und dickeres Webgarn.
- Auch das Webgarn paraffinieren. Der größte Webeffekt wird erreicht, wenn Sie dünne Strickwolle und dicke Noppen- oder Effektwolle verwenden.

• DAS EINFÄDELN

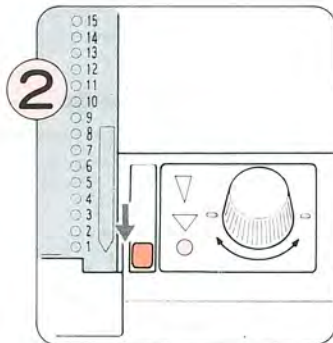


Fädeln Sie die Strickwolle in die rechte, die Webwolle in die linke Fadenführung ein. Wenn Sie sehr dickes Garn verarbeiten wollen, verändern Sie die Fadenspannung für den Webfaden in Richtung " - ".

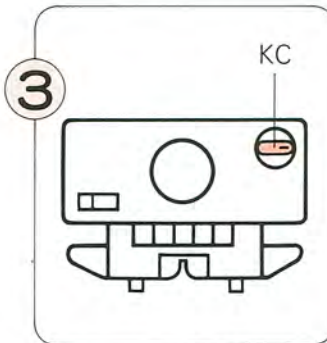
• MUSTER STRICKEN



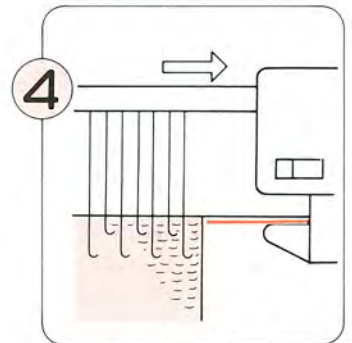
Stricken Sie einige Reihen glatt rechts und lassen Sie den Schlitten auf der linken Seite stehen. Wenn es die Wolle erfordert, hängen Sie Krallengewichte an den Kamm.



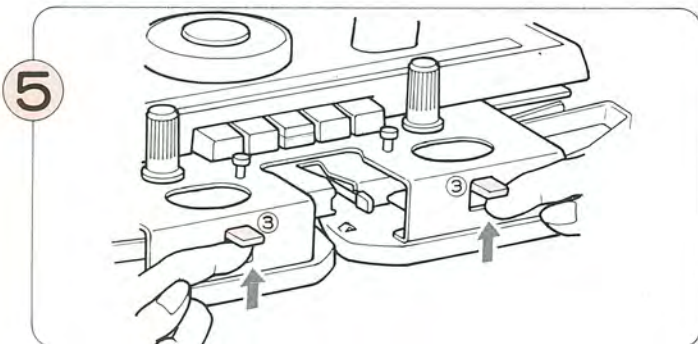
Die Lochkarte einstecken und bis Reihe 1 eindrehen. Stellen Sie den Kartenriegel auf stop "o".



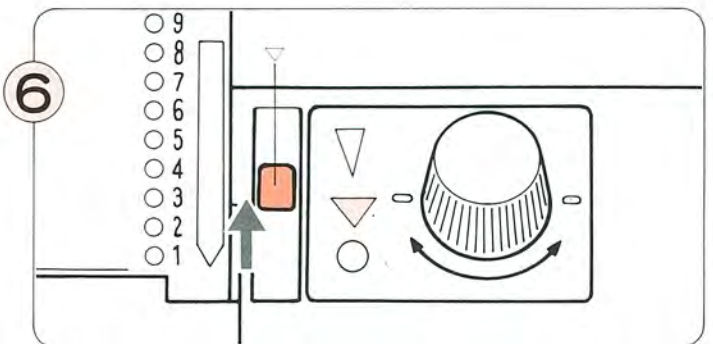
Stellen Sie den Wechselschalter auf KC.



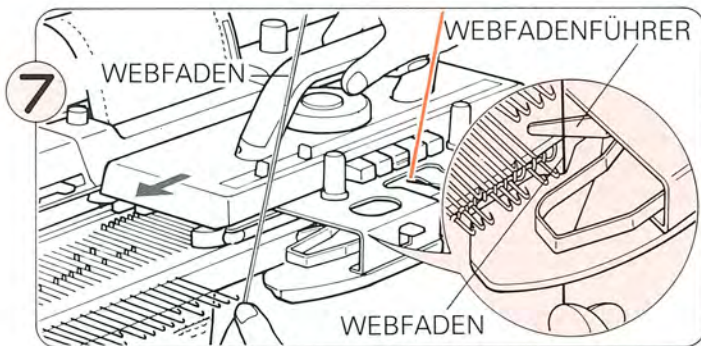
Schieben Sie den Schlitten nach rechts. Die Musternadeln sind vorgewählt.



Stellen Sie beide Webmustertasten auf WT.

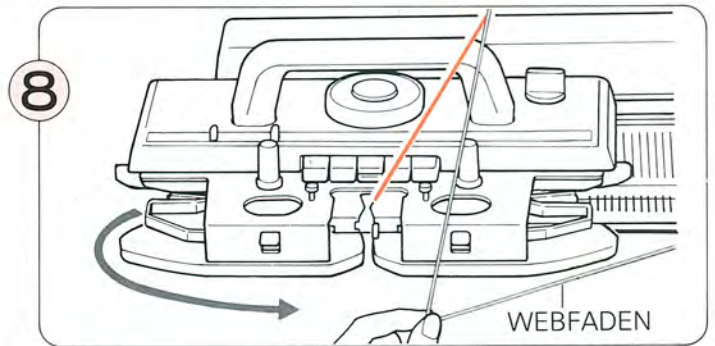


Stellen Sie den Kartenriegel auf Transport " ▾ ".

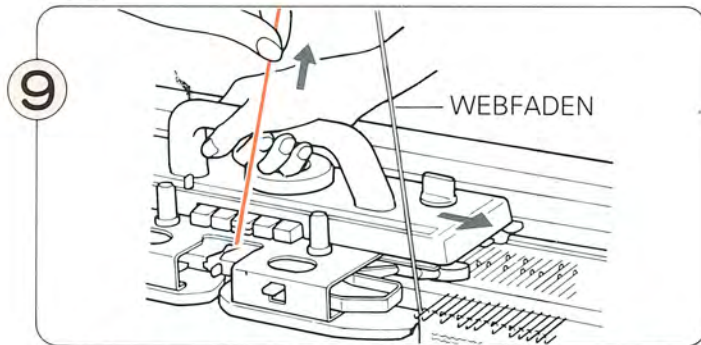


Halten Sie den Webfaden in der ersten Reihe mit der linken Hand vor den linken Webfadenführer (siehe Bild). Schieben Sie den Schlitten nach links.

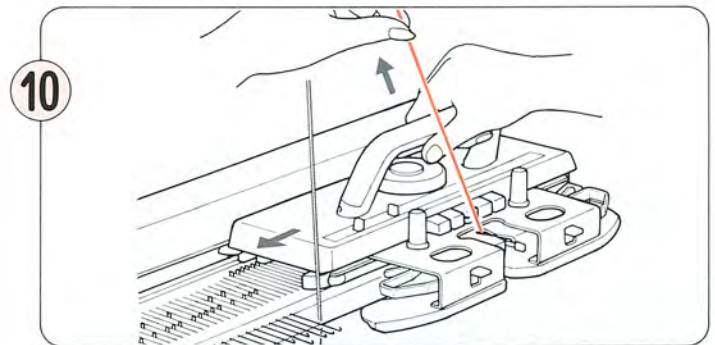
* Nach der 1. Musterreihe lassen Sie das Fadenende los.



Entfernen Sie den Webfaden aus dem linken Webfadenführer. Schieben Sie dabei den Schlitten ein wenig weiter nach links, so daß sich der Faden aus den Bürsten löst. Hängen Sie den Webfaden vor den rechten Webfadenführer.

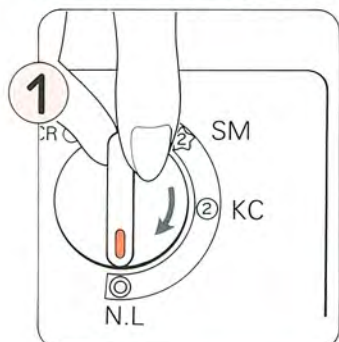


Schieben Sie den Schlitten nach rechts, straffen Sie, wie im Bild gezeigt, die Strickwolle etwas nach oben. Der Webfaden muß im rechten Webfadenführer liegen.

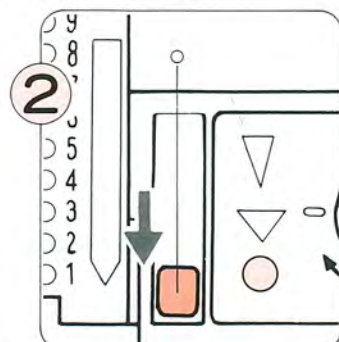


Vor jeder Musterreihe legen Sie den Webfaden um (Strickrichtung nach links – Webfaden in den linken Webfadenführer, Strickrichtung nach rechts – Webfaden in den rechten Webfadenführer).

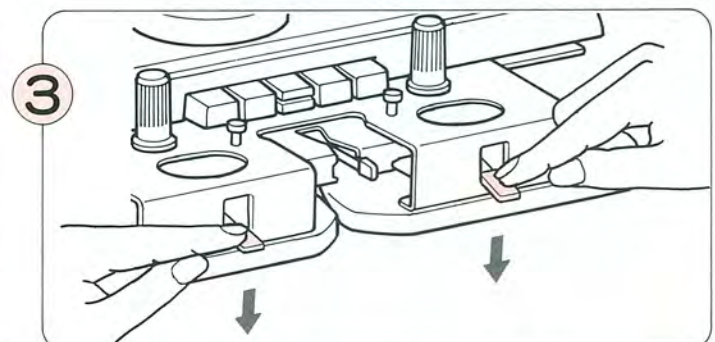
• Wenn Sie das Muster beenden.....



Stellen Sie den Wechselschalter auf N.L.



Stellen Sie den Kartenriegel auf stop "0".



Stellen Sie beide Webmüstertasten auf N.

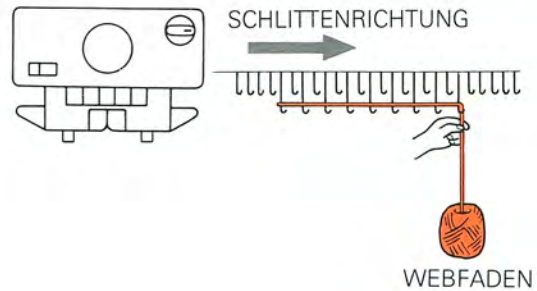
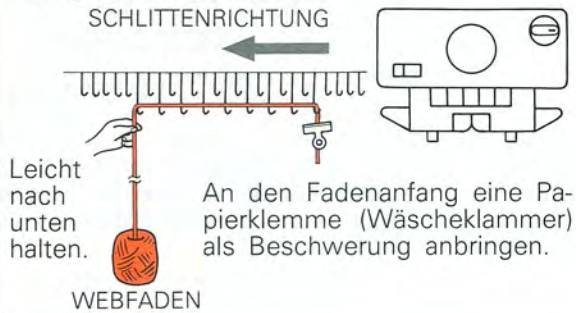
WENN SIE MEHRERE WEBFARBEN VERWENDEN

Es gibt zwei Möglichkeiten beim Webstricken:

1. Den Webfaden in die linke Fadenführung einfädeln (vorher beschrieben).
2. Handeinlage (Webfaden über die vorgewählten D-Positionsnadeln in Strickrichtung legen).

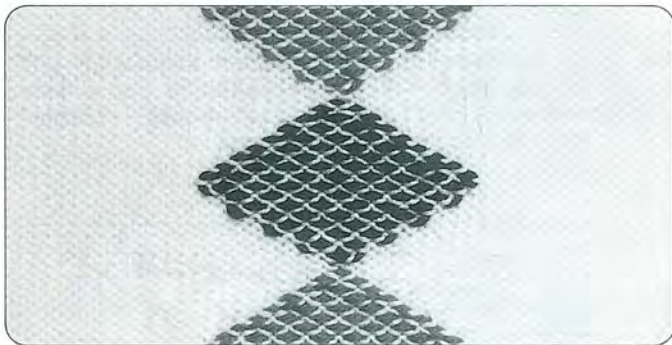
Zweite Möglichkeit...

Mit etwas Übung können Sie den Webfaden auch von Hand über die D-Positionsnadeln legen. Der Webfaden wird dann nicht eingefädelt, sondern als gewickeltes Knäuel auf die Erde gestellt. Lassen Sie den Faden mit leichter Spannung durch die Hand gleiten. Noppengarne müssen immer von Hand eingelegt werden.



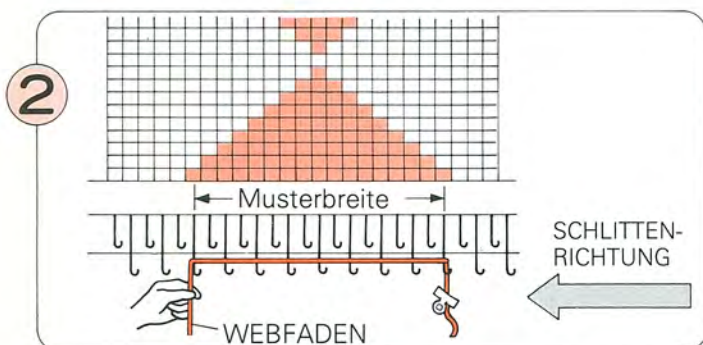
【WEBSTRICK-MUSTER -EINZELMOTIV Lochkarte Nr. 1R】

Beispiel: Lochkarte Nr. 1R

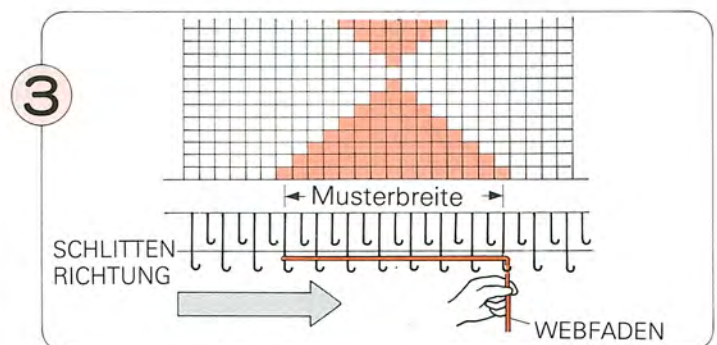


- Nehmen Sie die Lochkarte Nr. 1R. Nach dem Vorwählen (1/1 Nadelstellung), legen Sie den Webfaden über die von Ihnen gewünschten Nadeln. Vor Strickbeginn zeichnen Sie das gewünschte Webmotiv als Diagramm. Oder zeichnen Sie das Motiv auf den Musterbogen des Formstrickers (KL) direkt in den Originalschnitt ein.

- 1 Fädeln Sie die Strickwolle in die rechte Fadenführung und legen Sie das Webknäuel auf die Erde. Arbeiten Sie nach den Punkten ① – ⑥ auf Seite 38.



Legen Sie den Webfaden von Hand in Schlittenrichtung über die für die Motivbreite benötigte Nadelzahl (siehe Bild). Stricken Sie nach links.

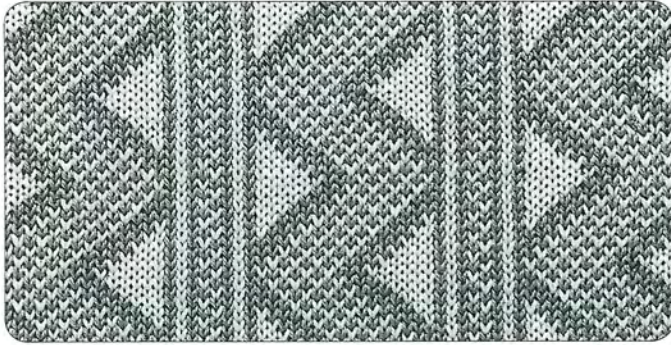


Arbeiten Sie entsprechend der Motivvorlage weiter.

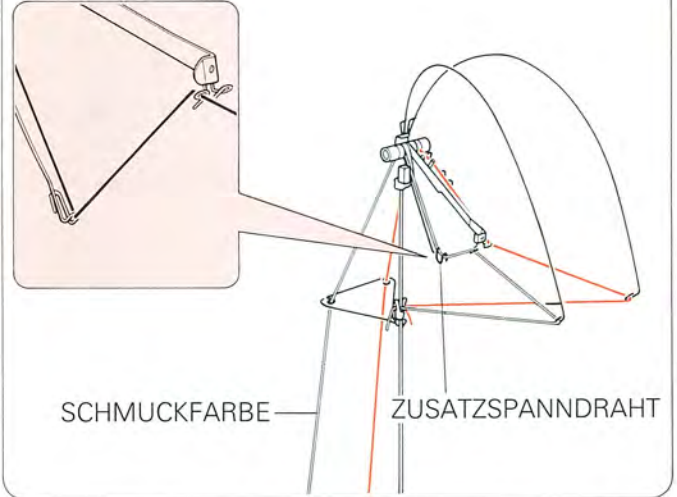
【NORWEGERMUSTER

Lochkarte Nr. 1R, 2R, 3R, 4R, 5R, 6R, 7R, 8R, 9R, 10R, 11R, 12R, 13R.】

Beispiel: Lochkarte Nr. 10R

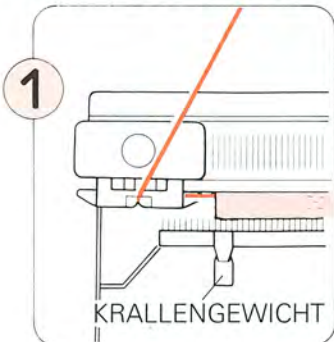


• DAS EINFÄDELN

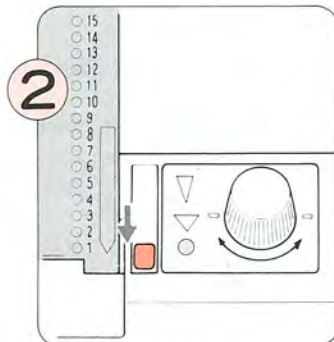


Fädeln Sie die Grundfarbe in den rechten Fadenführer und die Schmuckfarbe in den linken Fadenführer einschließlich des Zusatzspanndrahtes ein.

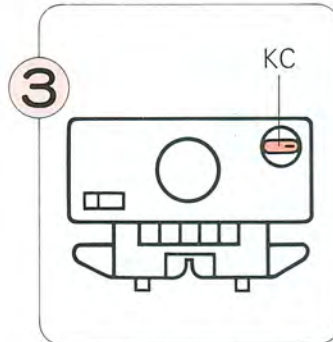
• MUSTER STRICKEN



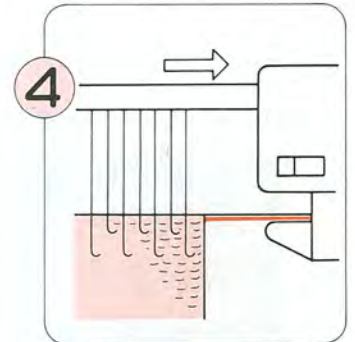
1 Stricken Sie einige Reihen glatt rechts und lassen Sie den Schlitten auf der linken Seite stehen. Wenn es die Wolle erfordert, hängen Sie Krallengewichte an den Kamm.



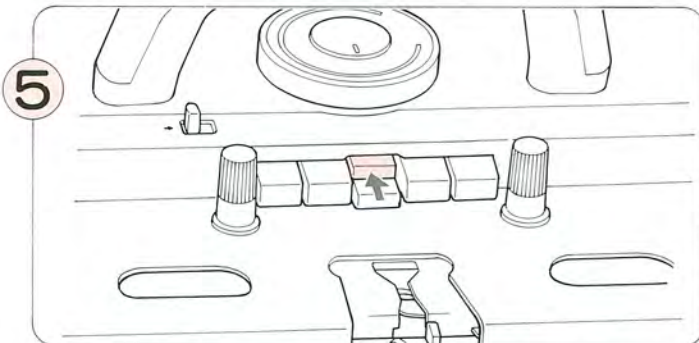
2 Die Lochkarte einstecken und bis Reihe 1 eindrehen. Stellen Sie den Kartenriegel auf stop "o".



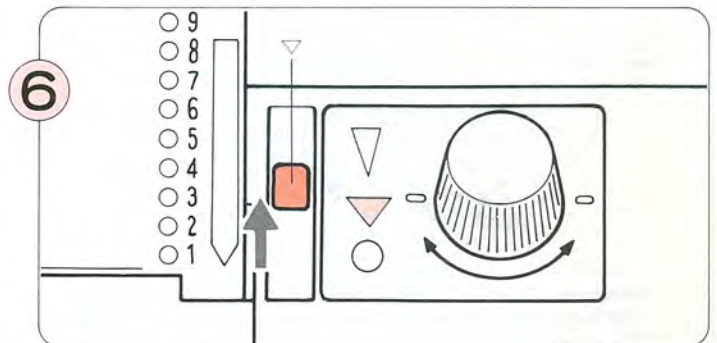
3 Stellen Sie den Wechselschalter auf KC.



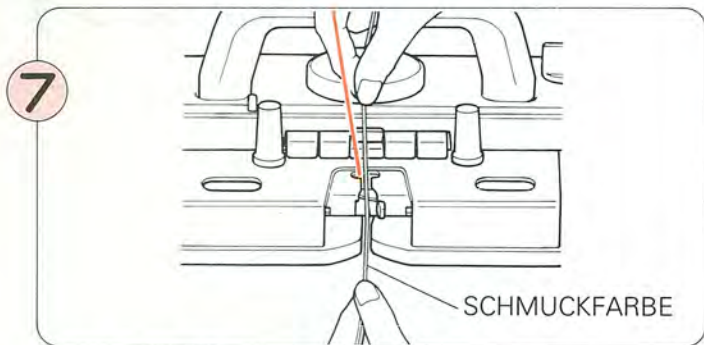
4 Schieben Sie den Schlitten nach rechts. Die Musternadeln sind vorgewählt.



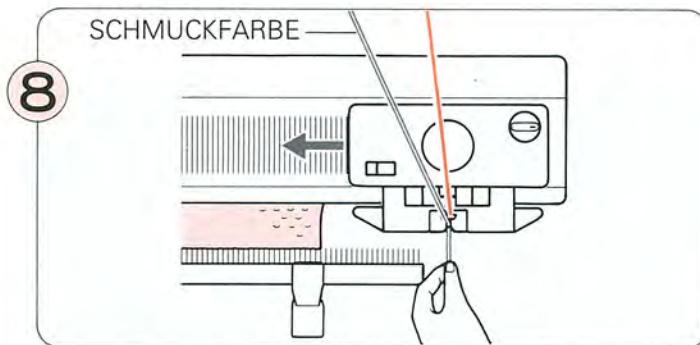
5 Drücken Sie die obere der beiden Mitteltasten MC.



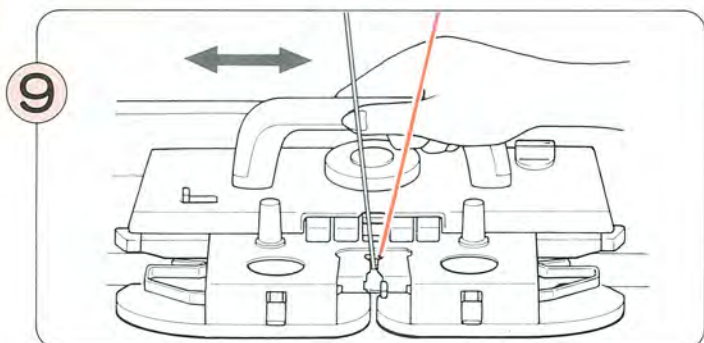
6 Stellen Sie den Kartenriegel auf Transport "▽".



7 Fädeln Sie die Schmuckfarbe in das Fadennüßchen "B" ein, ohne den Nüßchenhebel zu öffnen.

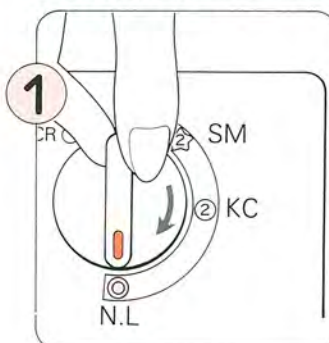


8 Schieben Sie den Schlitten nach links. Halten Sie dabei die Schmuckfarbe mit der linken Hand nach unten.

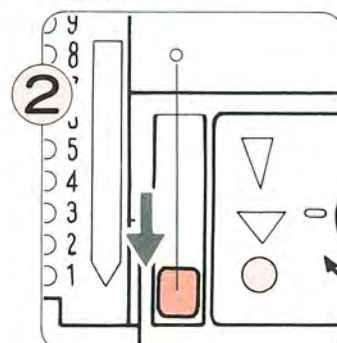


9 Stricken Sie dann weiter, es entsteht ein Norwegermuster.

• Wenn Sie das Muster beenden....



1 Stellen Sie den Wechselschalter auf NL. Die Automatikasten springen selbsttätig heraus.



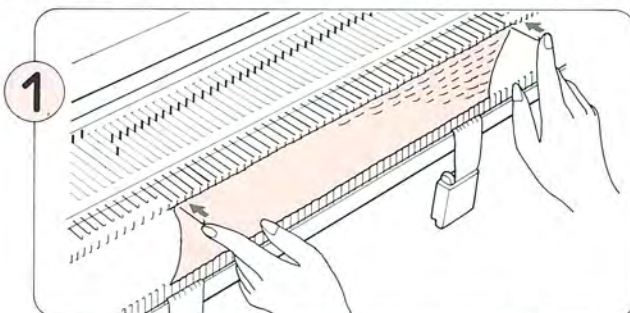
2 Stellen Sie den Kartenriegel wieder auf stop "o". Entfernen Sie die Schmuckfarbe aus dem Nüßchen B.

Wenn Sie zwischen Musterbordüren ein paar Reihen glatt rechts (nur Grundfarbe) stricken....

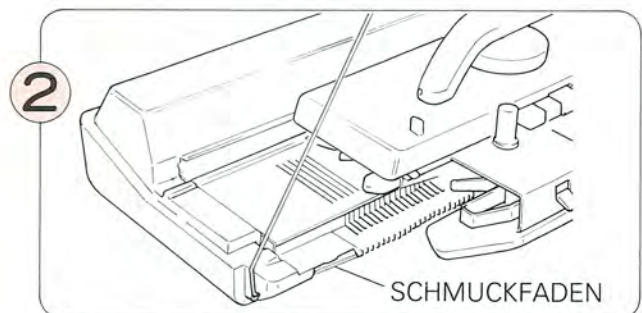
Wenn nur beide Randnadeln in die D- Position vorgewählt werden, arbeiten Sie nach folgenden Punkten.



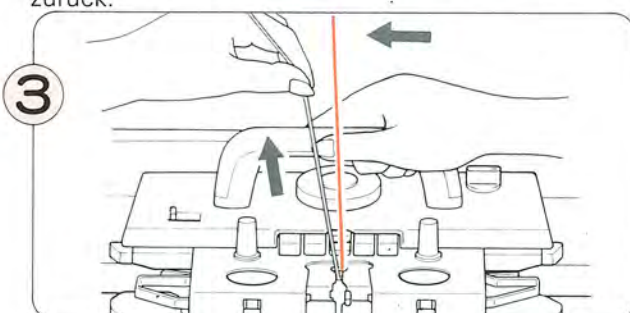
Lochkarte Nr. 6



1 Schieben Sie beide Randnadeln in die B-Position zurück.



2 Nehmen Sie den Schmuckfaden aus dem Nüßchen B und legen ihn unter das Nadelbett in die Kerbe. Stricken Sie weiter und schieben Sie dabei in jeder Reihe die Randnadeln in die B-Position zurück.



3 Wenn wieder Musternadeln in die D-Position vorgewählt werden, fädeln Sie die Schmuckfarbe in das Nüßchen B und stricken im Muster weiter. Halten Sie bei der ersten Musterreihe den Schmuckfaden, wie gezeigt, damit sich keine Schlaufen bilden.

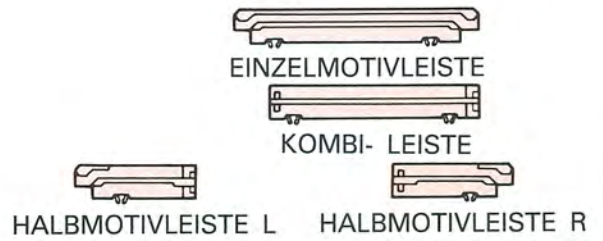
ZEICHEN FÜR FARBWECHSEL



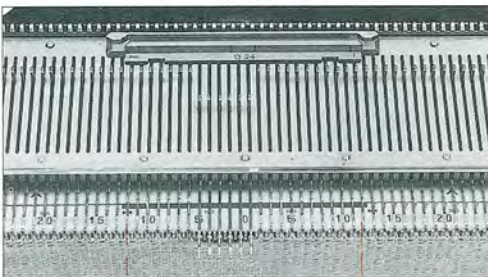
- Wechseln Sie die Schmuckfarbe im Nüßchen B, wenn das Zeichen (★) auf der Lochkarte links oberhalb der Abdeckung des Lochkartenschlitzes erscheint.
- ① Entfernen Sie die Schmuckfarbe aus dem Nüßchen B und aus der Fadenführung. Der Nüßchenhebel bleibt geschlossen.
 - ② Fädeln Sie die 2. Schmuckfarbe in die Fadenführung und in das Nüßchen B ein. Stricken Sie weiter im Muster. Mit dem Einbett-Farbwechsler KHC erleichtern Sie sich den Farbwechsel.

【NORWEGERMUSTER (EINZELMOTIV) Lochkarte Nr. 13R】

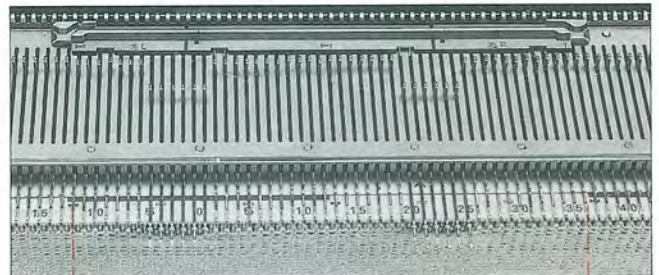
- Wenn Sie den Wechselschalter auf SM und die Einzelmotivleisten über die entsprechenden Nadelpgruppen legen, können Sie Einzelmotive stricken.



Ⓐ Motiv über 24 Nadeln



Ⓑ Motiv über 48 Nadeln



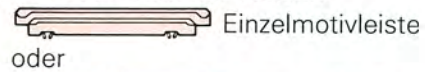
● **So kombinieren Sie die Leisten.**

Die Einzelmotivleiste benötigen Sie für ein Einzelmotiv über 24 Nadeln. Die Kombileisten können Sie nur zusammen mit den Halbmotivleisten verwenden. Beim Anstecken der Halbmotivleisten an die Kombileiste achten Sie bitte auf R (rechts) und L (links).

***SO WERDEN DIE LEISTEN ZUSAMMENGESTECKT**

Stecken Sie die Leisten, wie im Bild gezeigt, zusammen, bis sie einrasten. Zum Trennen einfach auseinander ziehen.

- Für Motiv über 24 Nadeln



- Für Motiv über 48 Nadeln



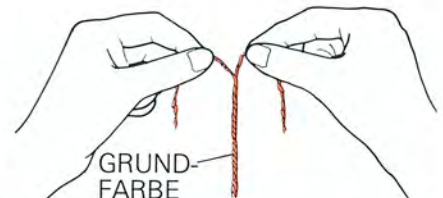
- Für Motiv über 72 Nadeln



● **MUSTER STRICKEN**

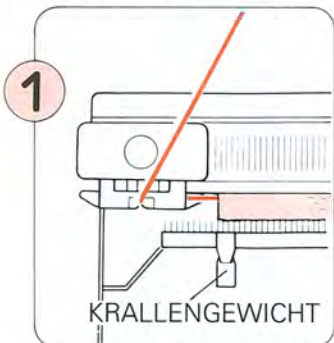
Folgendes Beispiel wurde mit der Einzelmotivleiste gearbeitet. Bei zusammengesteckten Leisten verfahren Sie ebenso. Wickeln Sie so viele Garnfarben, wie es das Muster auf der Lochkarte erfordert.

Teilen Sie einen Faden der Grundfarbe

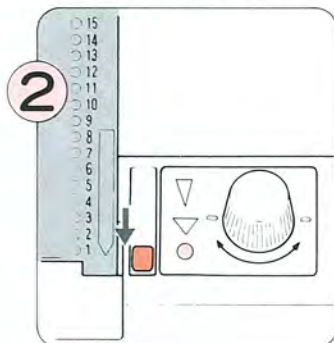


Einzelmotive haben den Nachteil, daß am Rand bei Norwegermustern Lücken entstehen. Dies können Sie vermeiden, wenn Sie folgendes beachten: Von der Grundfarbe teilen Sie, wie oben gezeigt, einen Faden. Sie können auch dünnes Garn in der gleichen Farbe (Grundfarbe) nehmen.

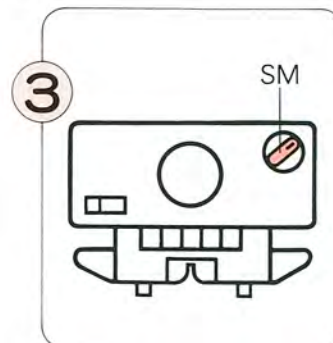
- Das Einfädeln sehen Sie auf Seite 41 "DAS EINFÄDELN"



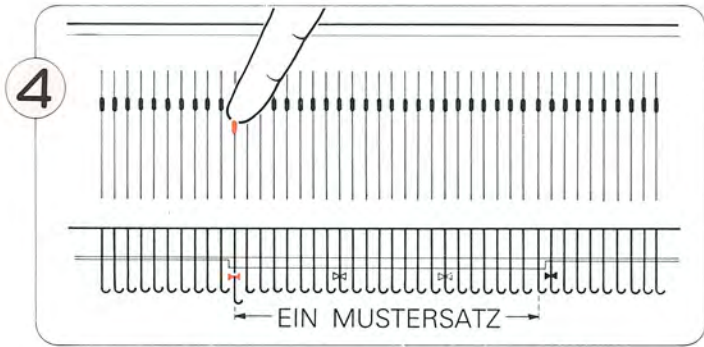
Stricken Sie einige Reihen glatt rechts und lassen Sie den Schlitten links stehen. Wenn es die Wolle erfordert, hängen Sie Krallengewichte an den Kamm.



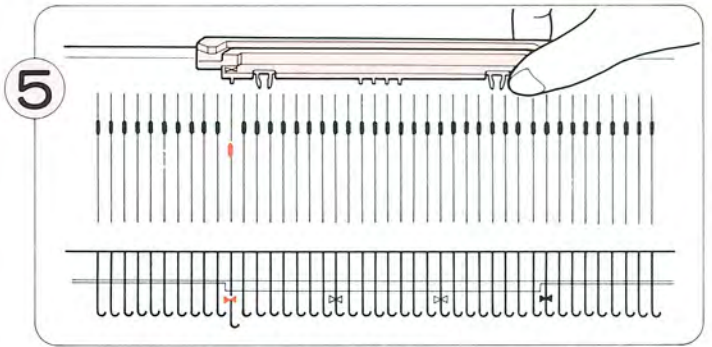
Die Lochkarte einstecken und bis Reihe 1 eindrehen. Stellen Sie den Kartenriegel auf stop "0".



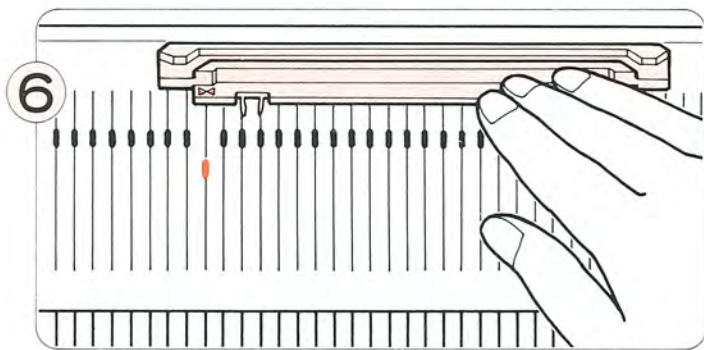
Stellen Sie den Wechselschalter auf SM.



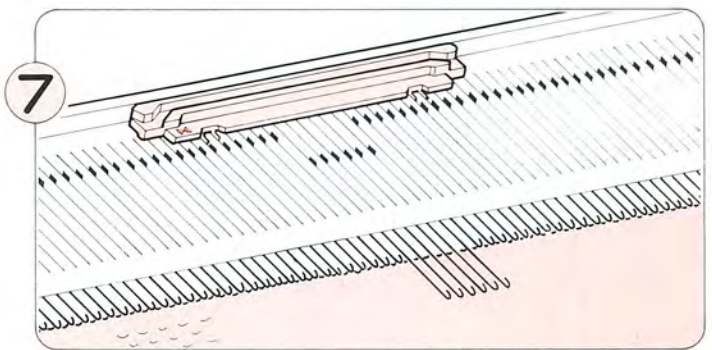
Bestimmen Sie die Stelle, wo das Motiv links beginnen soll. Jeder Mustersatz hat als linke Randnadel ein Zeichen "↔". Diese Nadel schieben Sie ein wenig aus der B-Position nach vorn.



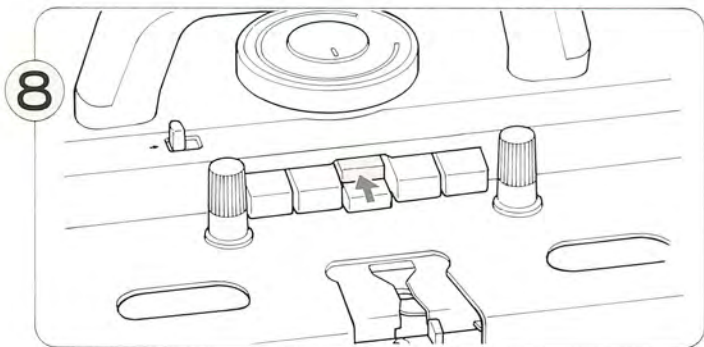
Setzen Sie die Einzelmotivleiste auf das Nadelbett hinter die Nadeln, welche in B-Position sind. Dabei müssen die Zeichen "↔" der Nadelzählfolie und der Einzelmotivleiste auf der selben Nadel sein.



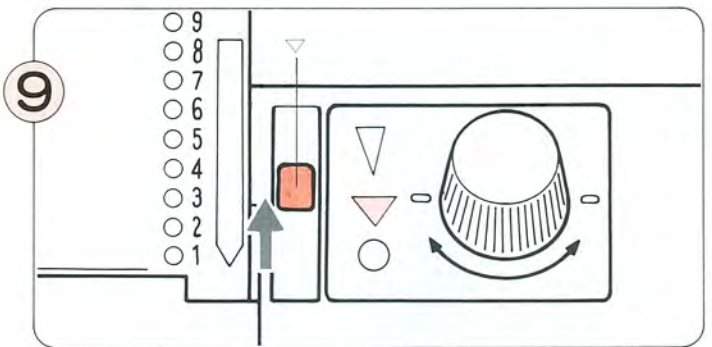
Die Leiste nach hinten auf das Nadelbett drücken. Setzen Sie die Einzelmotivleiste immer so auf das Nadelbett, daß sie genau über einer 24-Nadelgruppe liegt.



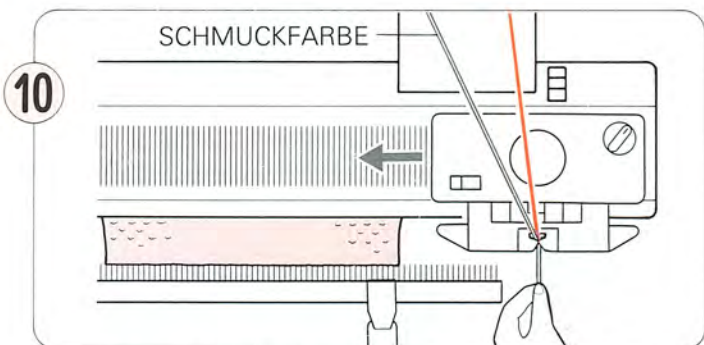
Stricken Sie nach rechts, die Musternadeln des Motivs sind vorgewählt.



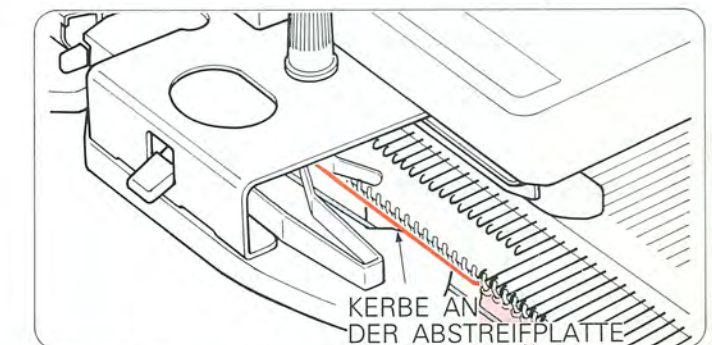
Drücken Sie die obere Mitteltaste MC.



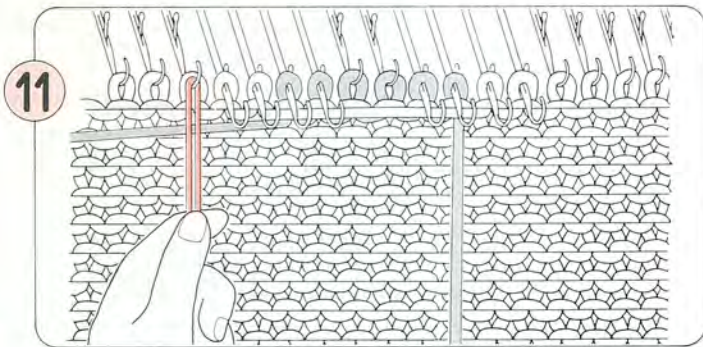
Stellen Sie den Kartenriegel auf Transport "▽"



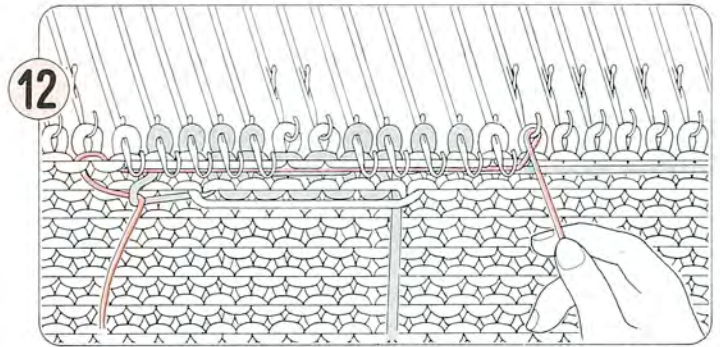
Fädeln Sie die Schmuckfarbe in das Nüßchen B. Der Nüßchenhebel bleibt geschlossen. Stricken Sie nach links, halten Sie dabei das Garnende mit der linken Hand fest.



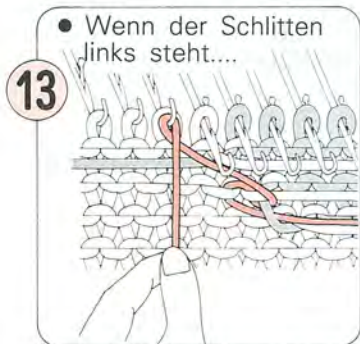
Die Schmuckfarbe muß rechts unter der Kerbe der Abstreifplatte (siehe Bild) herauskommen. Ziehen Sie die Fäden über dem Nüßchen leicht nach oben, daß seitlich keine Schlaufen entstehen.



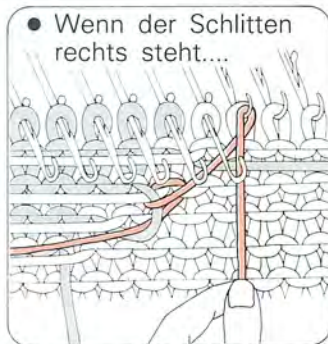
11 In die erste Nadel links neben dem Einzelmotiv den geteilten Faden einlegen (diese Nadel muß in der B-Position bleiben). Den geteilten Faden nach unten halten und den Schlitten nach rechts schieben.



12 Legen Sie ein Ende des geteilten Fadens unter den vorgewählten Nadeln nach rechts und belegen Sie damit die erste Nadel rechts neben dem Einzelmotiv von außen nach innen (siehe Bild). Diese Nadel muß in der B-Position bleiben. Den geteilten Faden nach unten halten und nach links stricken.



• Wenn der Schlitten links steht....

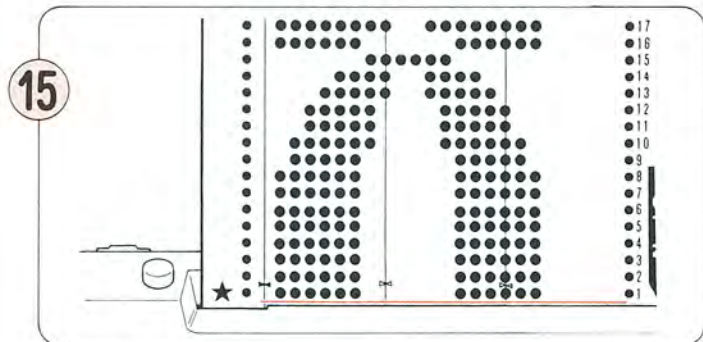


• Wenn der Schlitten rechts steht....

Legen Sie den geteilten Faden jeweils von außen nach innen um die erste B-Positionsnaedel neben dem Einzelmotiv und halten Sie ihn beim Stricken nach unten.

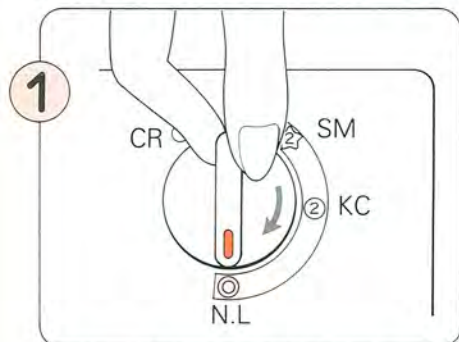


14 Wechseln Sie die Schmuckfarbe im Nüsschen B, wenn an der linken Seite der Lochkarte oberhalb der Abdeckung ein Stern erscheint.

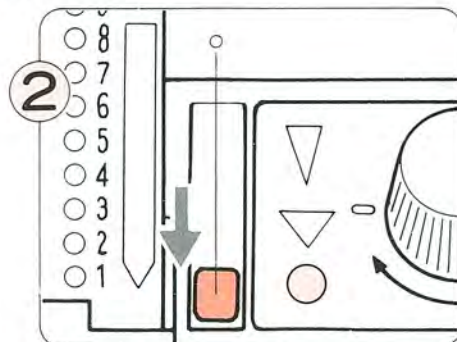


15 Das Einzelmotiv ist beendet, wenn die Lochkarte einmal durchgelaufen ist (Anfangsline).

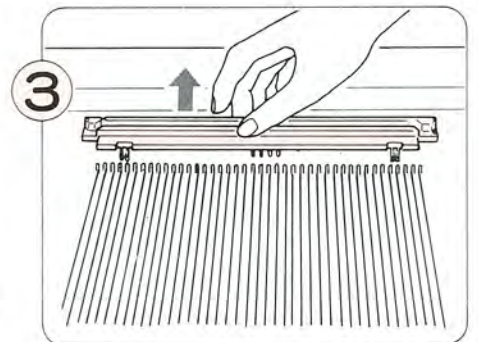
• Wenn Sie das Muster beenden....



1 Stellen Sie den Wechselschalter auf NL. Die Automatiktasten springen selbsttätig heraus.



2 Stellen Sie den Kartenriegel auf stop "o". Entfernen Sie die Schmuckfarbe aus dem Nüsschen B.



3 Entfernen Sie die Einzelmotivleiste vom Nadelbett.

VERLÄNGERTE MUSTER

Lochkarte Nr. 1R, 2R, 3R, 4R, 5R, 6R, 7R, 8R, 9R, 10R, 11R, 12R, 13R.]

- Alle Norweger- Webstrick- und Vorlegemuster können verlängert werden, wenn Sie den Kartenriegel auf Verlängerung "▽" stellen. Nicht verlängern bei Fangpatent- Loch- und Feinlochmuster. Loch-Effektmuster je nach Lochkarte.
- * Die Lochkarte wird jetzt in jeder 2. Reihe, immer wenn der Schlitten von rechts nach links bewegt wird, transportiert. Daher streckt sich das Muster in die doppelte Länge.



Karte Nr. 4R
Kartenriegel auf "▽".



Karte Nr. 4R
Kartenriegel auf "▽".



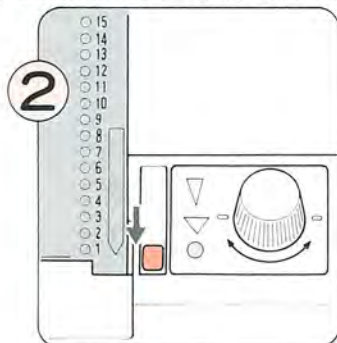
Karte Nr. 4R
Kartenriegel wahlweise auf "▽" oder "▽".

MUSTER STRICKEN

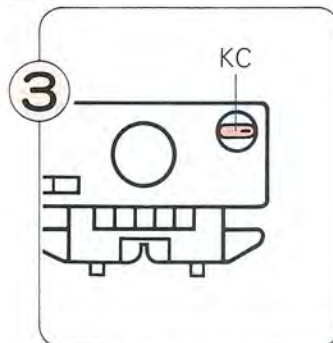
- Das Einfädeln sehen Sie auf Seite 41 "DAS EINFÄDELN".



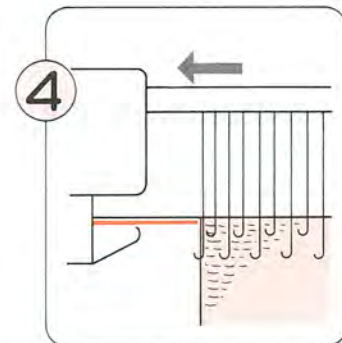
Stricken Sie einige Reihen glatt rechts und lassen Sie den Schlitten rechts stehen. Wenn es die Wolle erfordert, hängen Sie Krallengewichte an den Kamm.



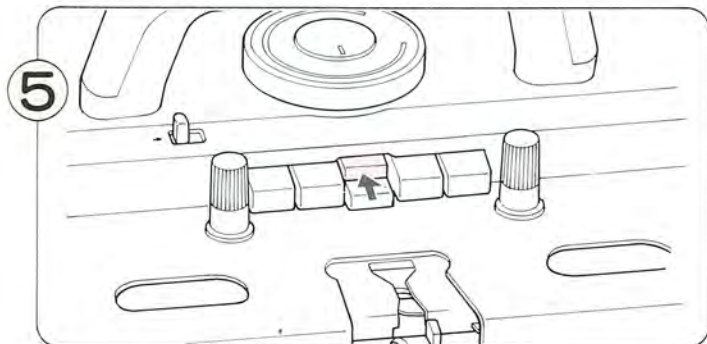
Die Lochkarte einstecken und bis Reihe 1 eindrehen. Stellen Sie den Kartenriegel auf stop "o".



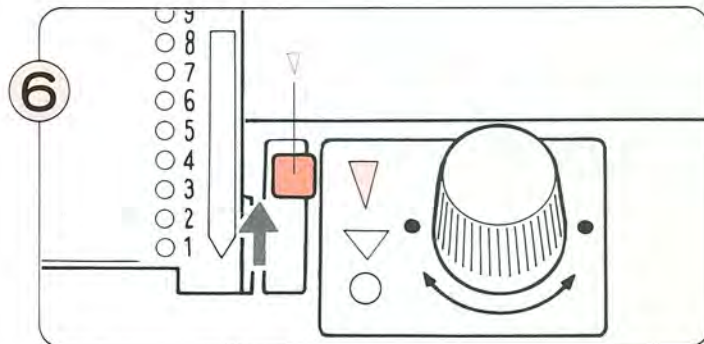
Stellen Sie den Wechselschalter auf KC.



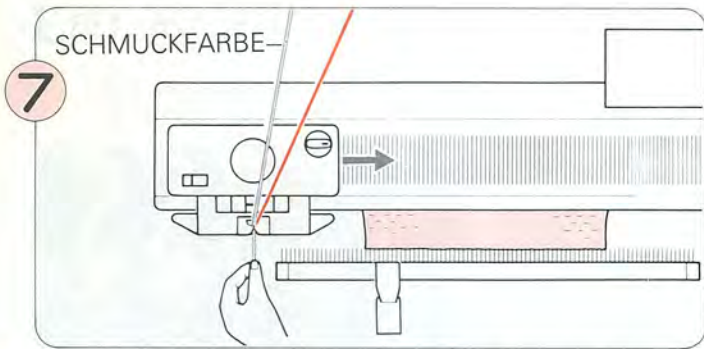
Schieben Sie den Schlitten nach links. Die Musternadeln sind vorgewählt.



Drücken Sie die obere der beiden Mitteltasten MC.



Stellen Sie den Kartenriegel auf "▽".



Schieben Sie den Schlitten nach rechts. Halten Sie dabei die Schmuckfarbe mit der linken Hand nach unten. Stricken Sie weiter.

Muster in einfacher und doppelter Länge gemischt.

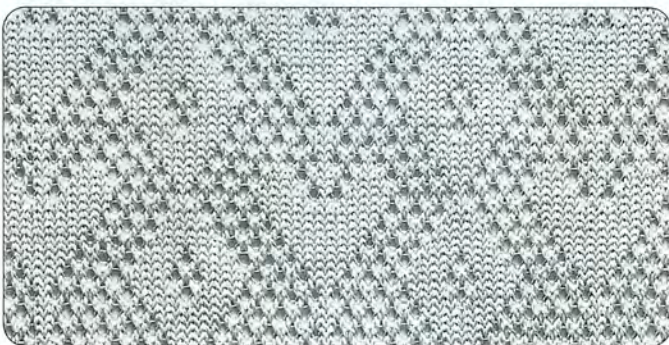


- Wenn auf der linken Seite der Lochkarte oberhalb der Abdeckung ein Stern erscheint, können Sie den Kartenriegel entweder von Transport "▽" auf Verlängerung "▽" oder umgekehrt stellen.

Wenn Sie die Musterlänge verändern, achten Sie darauf, daß der Schlitten auf der linken Seite steht.

LOCH- EFFEKT- MUSTER Lochkarte Nr. 1R, 6R, 11R, 14R, 15R, 16R.】

Karte Nr. 14R



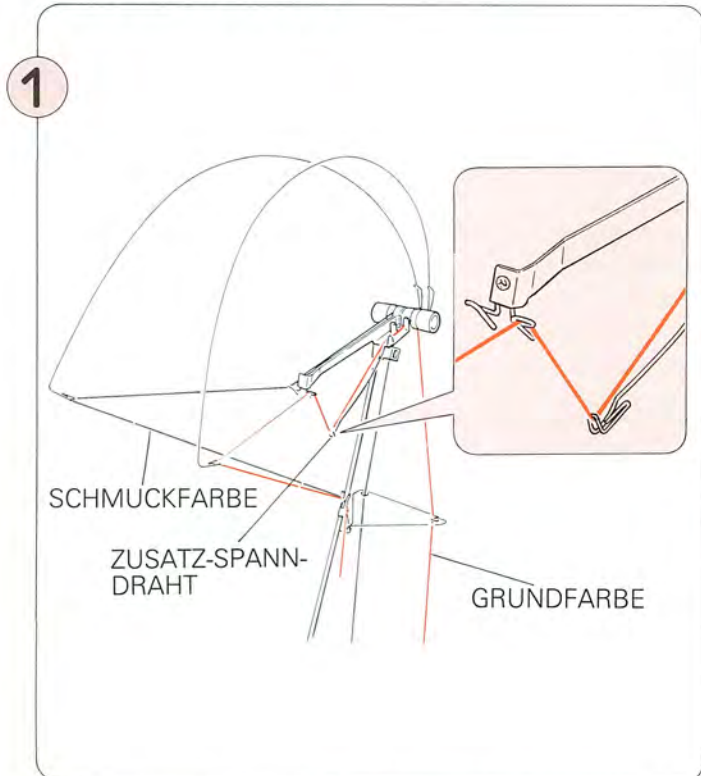
Diese Musterart wird mit zwei Garnen, einem dickeren und einem sehr dünnen Faden (Schmuckfarbe) gearbeitet.

Verwenden Sie als Grundfarbe mittelstarkes oder feines Garn und als Schmuckfarbe ein sehr dünnes Garn (gleichfarbig wie die Grundfarbe).

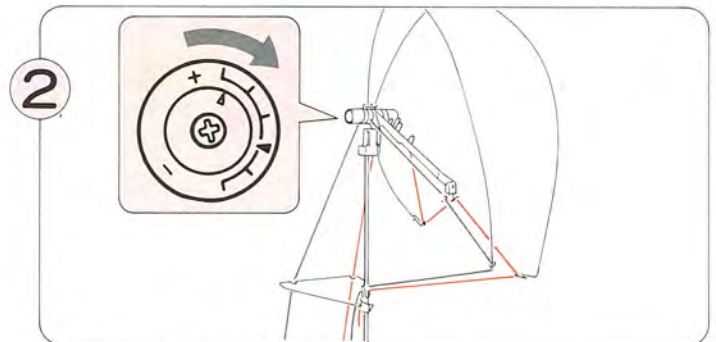
EMPFOHLENE MASCHENWEITEN

GRUNDFARBE	SCHMUCKFARBE	EMPFOHLENE MASCHENWEITE
Fein	Sehr fein	4-7
Mittelstark	Sehr fein	5-9

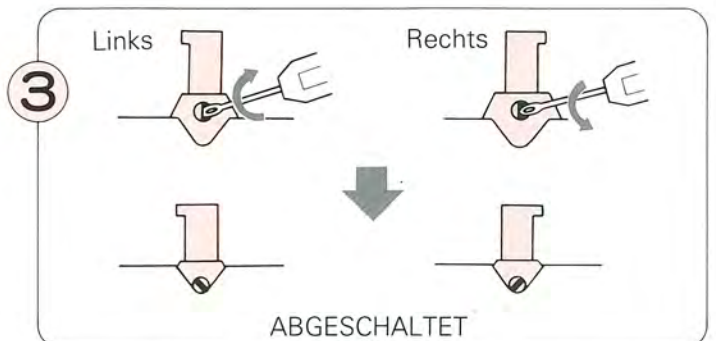
• VORBEREITUNGEN



Fädeln Sie die Grundfarbe in die rechte Fadenführung mit Zusatz-Spanndraht und die Schmuckfarbe in die linke Fadenführung ein.

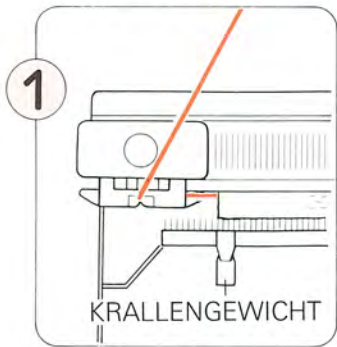


Stellen Sie die Spannungsscheiben entsprechend der Garnstärke ein.

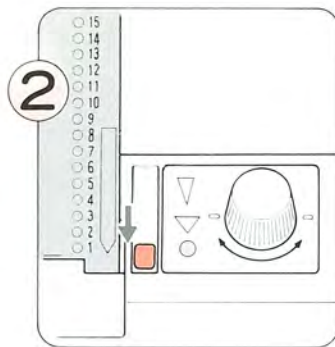


Schalten Sie die Randnadelsteuerung aus (siehe Seite 22).

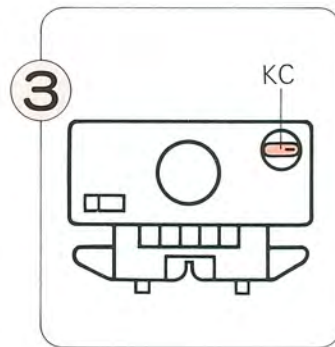
• MUSTER STRICKEN



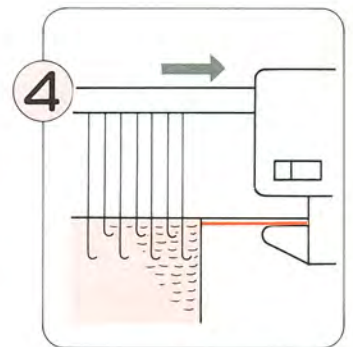
1 Stricken Sie einige Reihen glatt rechts und lassen Sie den Schlitten links stehen. Wenn es die Wolle erfordert, hängen Sie Krallengewichte an den Kamm.



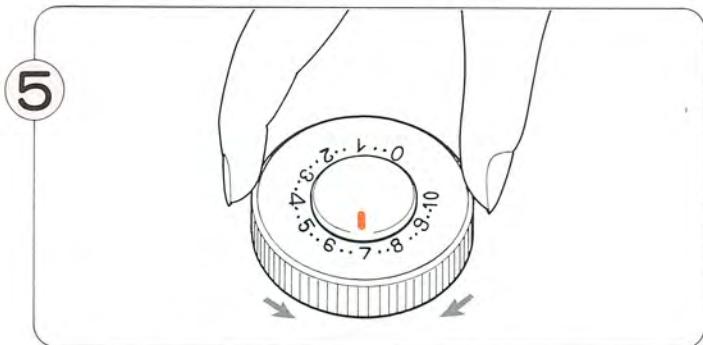
2 Die Lochkarte einstecken und bis Reihe 1 eindrehen. Stellen Sie den Kartenriegel auf stop "o".



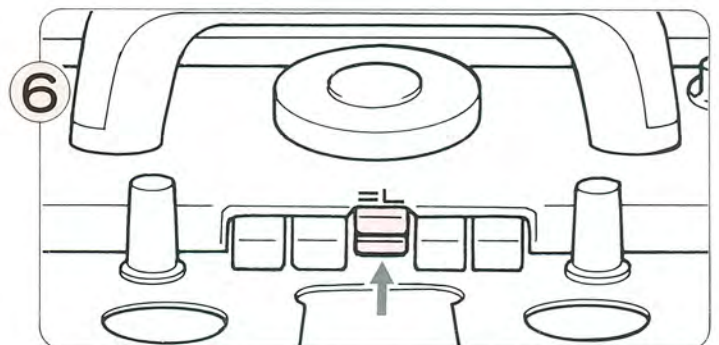
3 Stellen Sie den Wechselschalter auf KC.



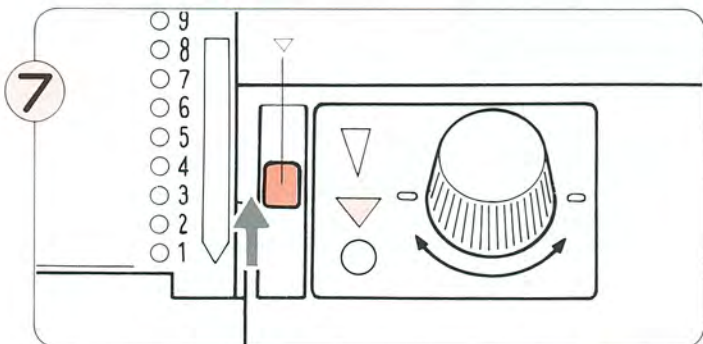
4 Schieben Sie den Schlitten nach rechts. Die Musternadeln sind vorgewählt.



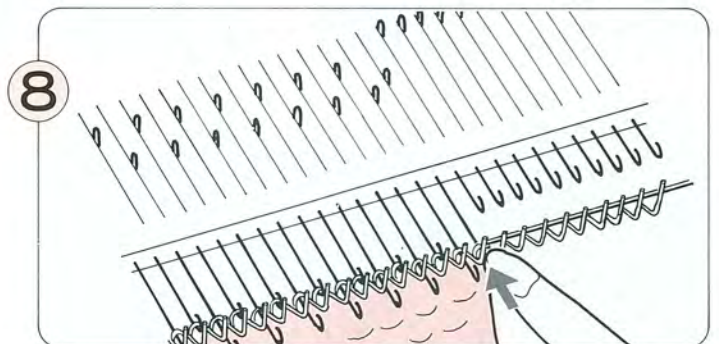
5 Stellen Sie die Maschenweite entsprechend der Garnstärke und der Tabelle auf Seite 48 ein.



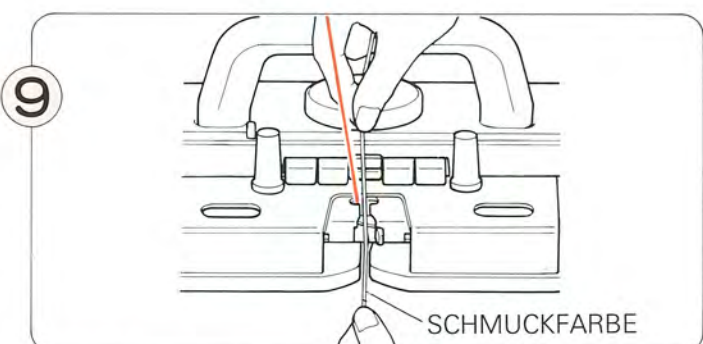
6 Drücken Sie beide Mitteltasten L (obere und untere) gleichzeitig.



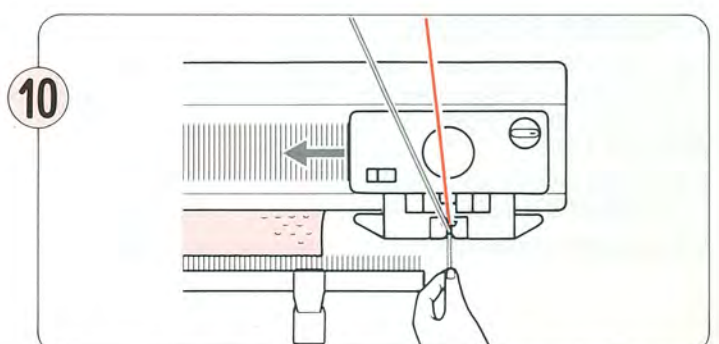
7 Stellen Sie den Kartenriegel auf Transport "▽".



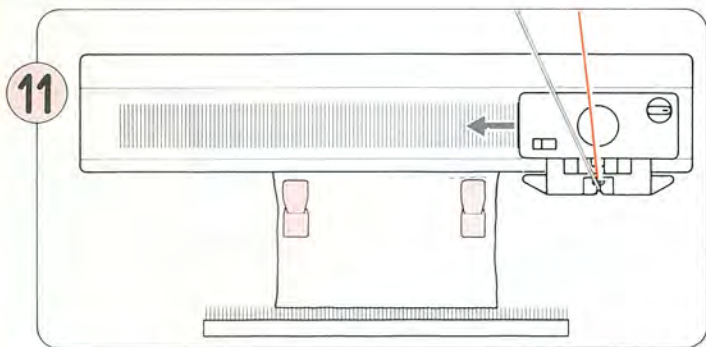
8 Wenn eine Randnadel bei dieser Musterart in die D-Position kommt, schieben Sie diese von Hand in die B-Position zurück.



9 Fädeln Sie die Schmuckfarbe in das Nüsschen B ein, ohne den Nüsschenhebel zu öffnen.

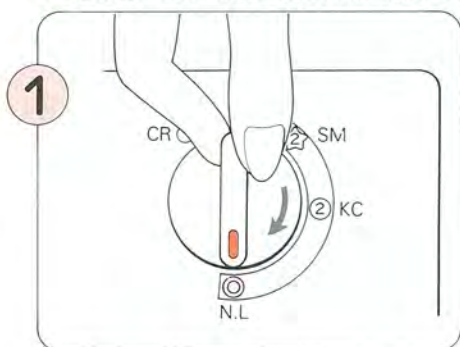


10 Schieben Sie den Schlitten nach links. Halten Sie dabei die Schmuckfarbe mit der linken Hand nach unten.

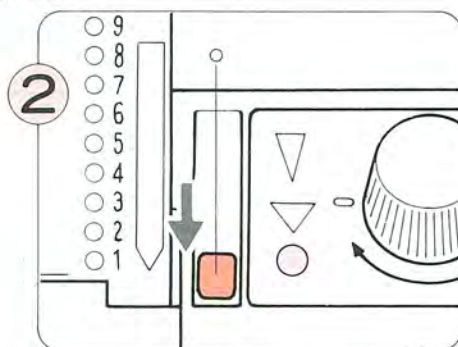


Stricken Sie weiter. Jeweils wenn die Randnadeln musterbedingt in die D-Position kommen, schieben Sie diese von Hand in die B-Position zurück (Punkt 8).
 * Hängen Sie die Krallengewichte jeweils nach ca. 20 Reihen nach oben.

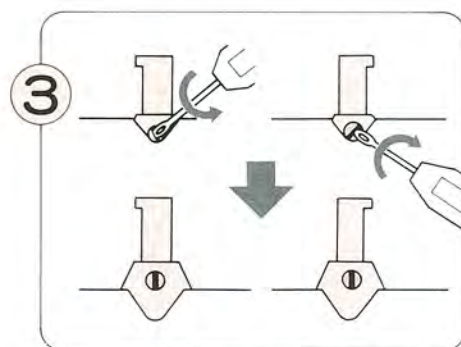
• Wenn Sie das Muster beenden



Stellen Sie den Wechselschalter auf NL. Die Automatiktasten springen selbsttätig heraus.



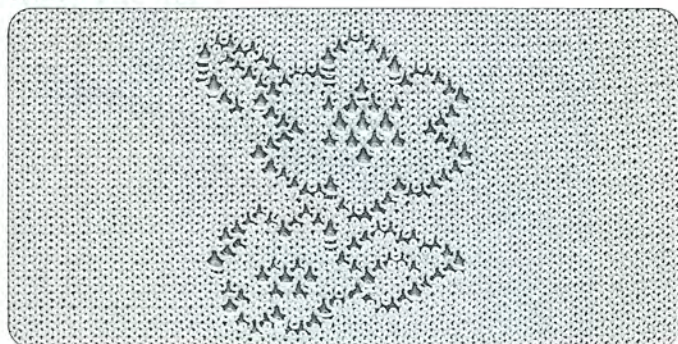
Stellen Sie den Kartenriegel auf stop "o". Entfernen Sie die Schmuckfarbe aus dem Nüßchen B.



Schalten Sie die Randnadelsteuerung wieder ein.

【LOCH- EFFEKT- MUSTER (Einzelmotiv) Lochkarte Nr. 16R】

Karte Nr. 16R

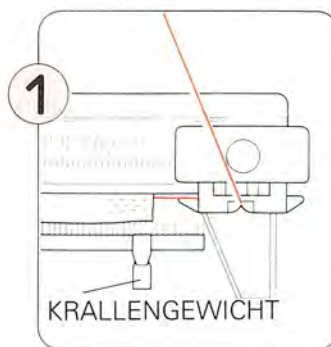


• MUSTER STRICKEN

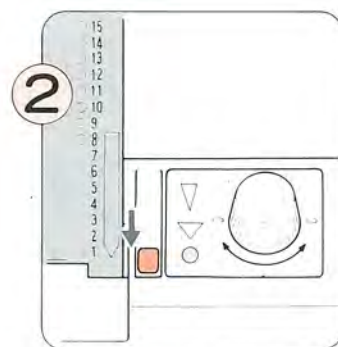
Bei Loch-Effekt-Muster werden die Grund- und die Schmuckfarbe zusammen als "Glatt rechts" verstrickt, wenn Sie die beiden Mittelasten gleichzeitig eingedrückt haben.

- Wie Sie einfädeln, sehen Sie auf Seite 48 unter "VORBEREITUNGEN" Punkt 1.
- Die Randnadelsteuerung kann eingeschaltet bleiben.

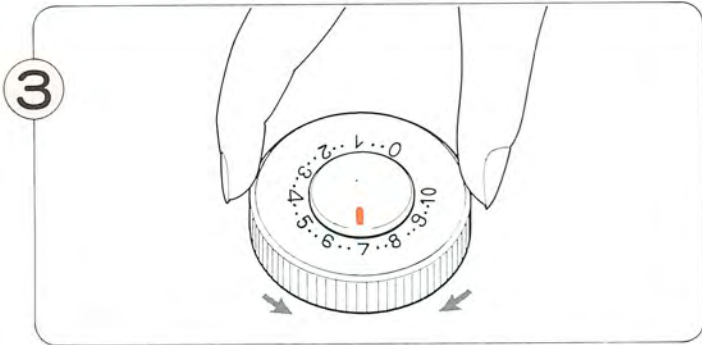
- Auch bei dieser Musterart können Sie Einzelmotive arbeiten. Verfahren Sie wie bei der Beschreibung für Norweger-Einzelmotive. Stellen Sie dafür den Wechselschalter auf SM und legen Sie entsprechend die Einzelmotivleisten auf das Nadelbett.



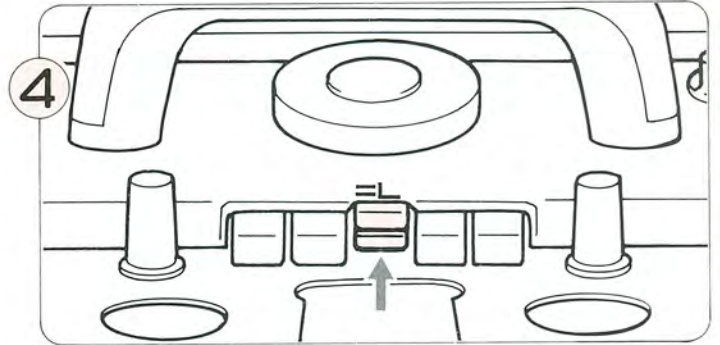
Stricken Sie einige Reihen glatt rechts. Wenn es die Wolle erfordert, hängen Sie Krallengewichte an den Kamm.



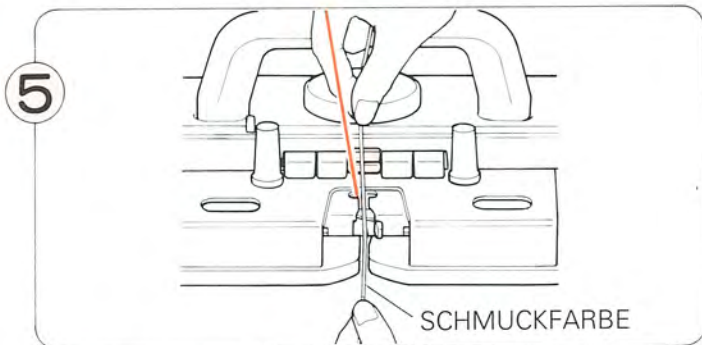
Die Lochkarte bis Reihe 1 eindrehen. Stellen Sie den Kartenriegel auf stop "o".



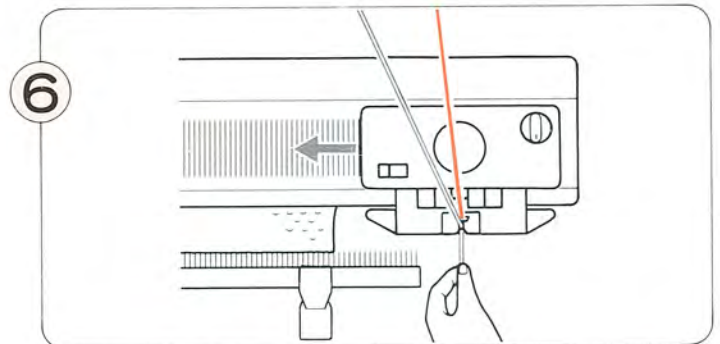
3 Stellen Sie die Maschenweite entsprechend der Garnstärke und der Tabelle auf Seite 48 ein.



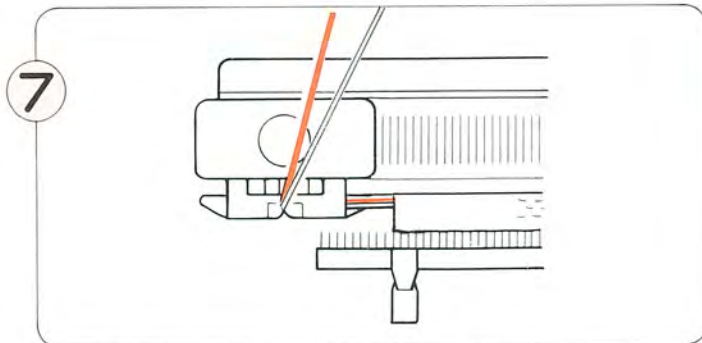
4 Drücken Sie beide Mitteltasten L (obere und untere) gleichzeitig.



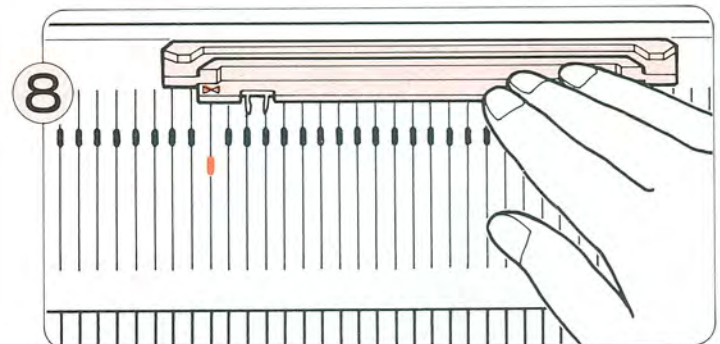
5 Fädeln Sie die Schmuckfarbe in das Nüßchen B ein, ohne den Nüßchenhebel zu öffnen.



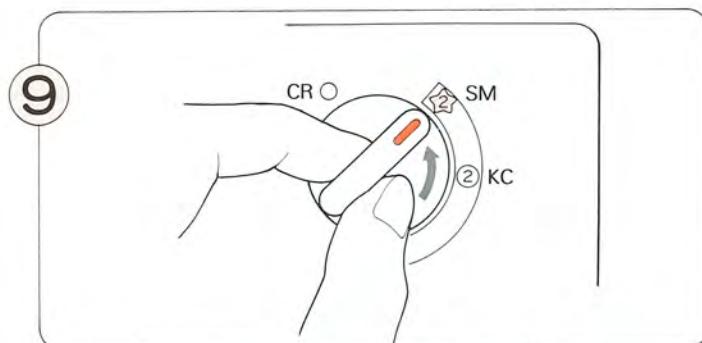
6 Schieben Sie den Schlitten nach links. Halten Sie dabei die Schmuckfarbe mit der linken Hand nach unten.



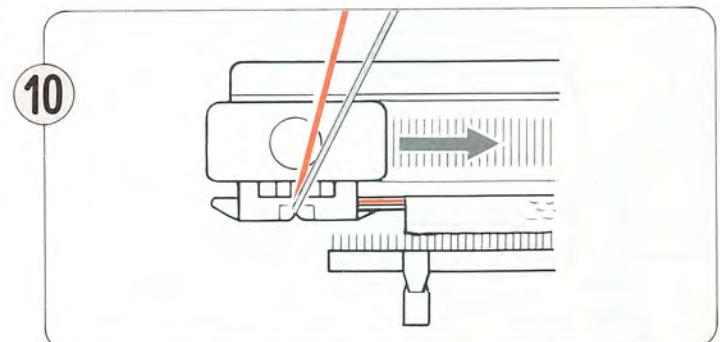
7 Stricken Sie mit beiden Farben glatt rechts. Vor Musterbeginn lassen Sie den Schlitten auf der linken Seite der Maschine stehen.



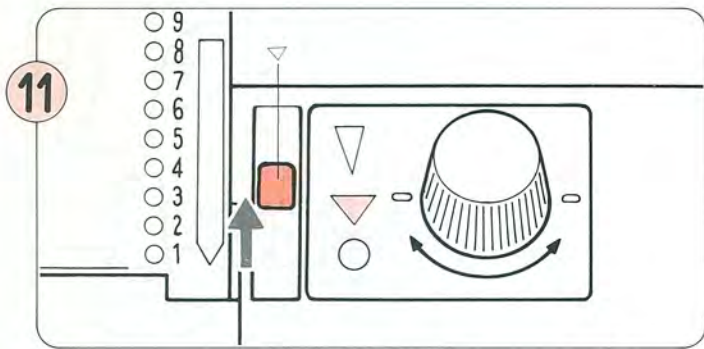
8 Legen Sie die Einzelmotivleisten entsprechend auf das Nadelbett (siehe Seite 45).



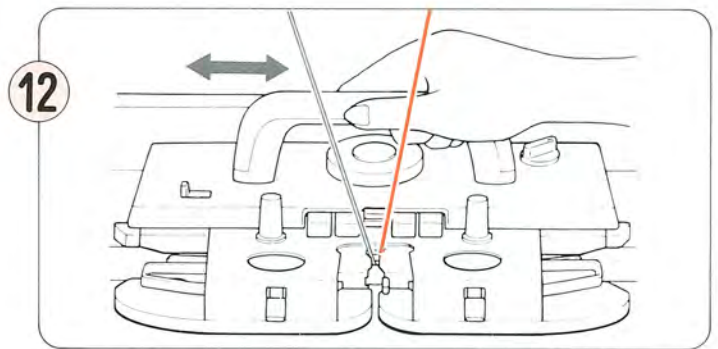
9 Stellen Sie den Wechselschalter auf SM.



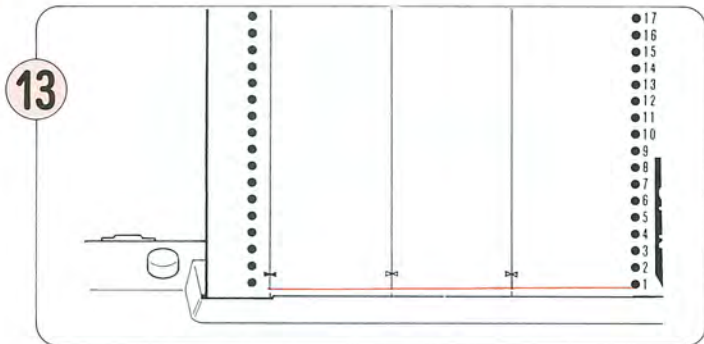
10 Schieben Sie den Schlitten nach rechts. Die Muster-nadeln sind vorgewählt.



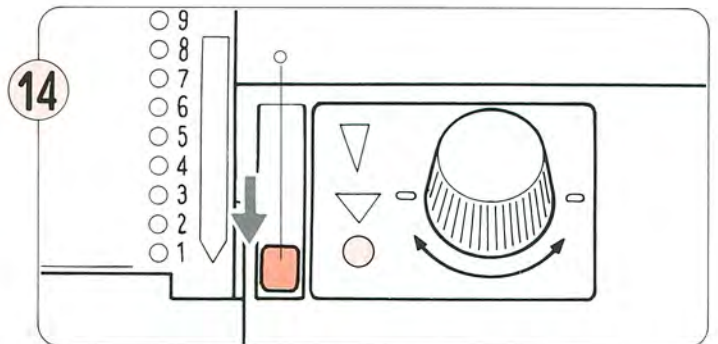
11 Stellen Sie den Kartenriegel auf Transport "▽".



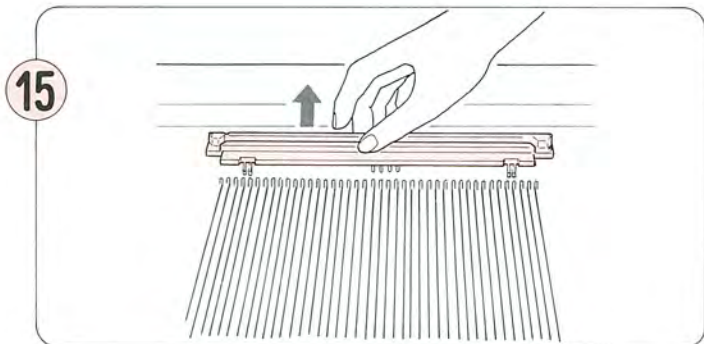
12 Stricken Sie weiter, so arbeiten Sie Loch-Effektmuster.



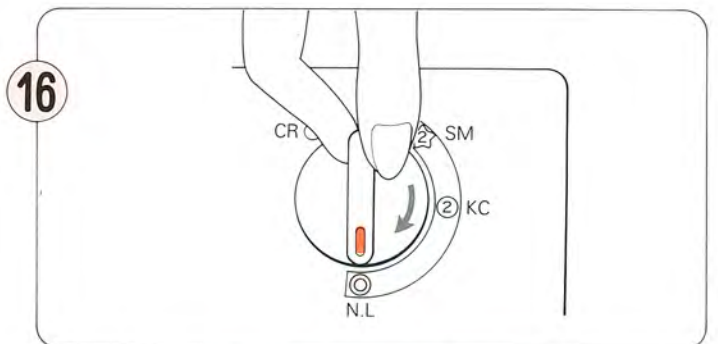
13 Ein Motiv in der Höhe ist beendet, wenn die Lochkarte einmal durchgelaufen ist (Anfangsline).



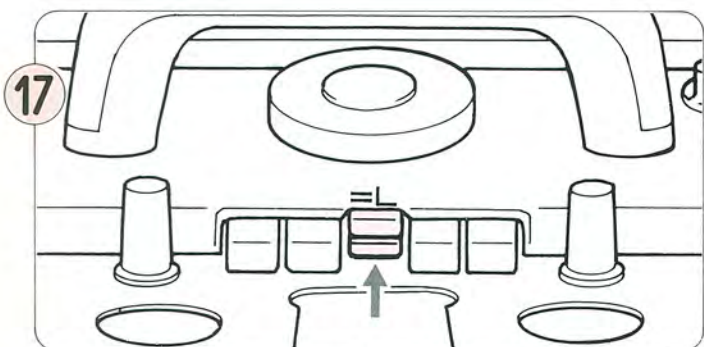
14 Stellen Sie den Kartenriegel auf stop "0".



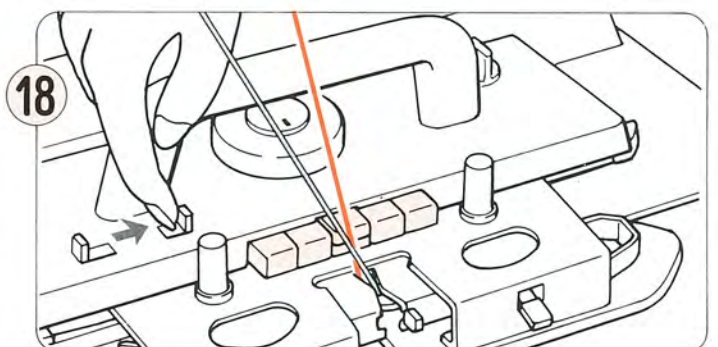
15 Entfernen Sie die Einzelmotivleisten vom Nadelbett.



16 Stellen Sie den Wechselschalter auf NL. Die Automatiktasten springen selbsttätig heraus.



17 Drücken Sie erneut die beiden Mitteltasten L (obere und untere) gleichzeitig und schieben Sie die vorgewählten D-Positionsnadeln in die B-Position zurück. Stricken Sie die gewünschte Reihenzahl "glatt rechts" mit beiden Garnfarben.



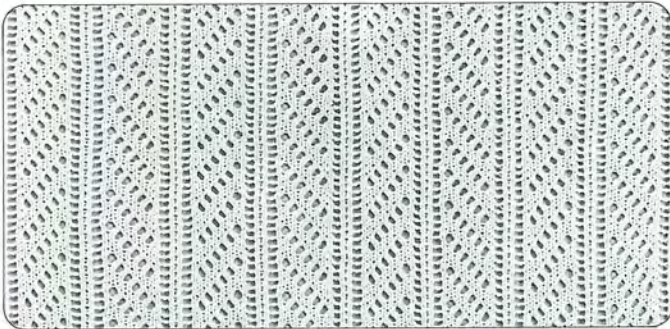
18 Schieben Sie die Löschtaste (Plain) nach rechts. Die Automatiktasten springen heraus und die Löschtaste geht wieder in die Ausgangsstellung zurück.

LOCHMUSTER UND FEINLOCHMUSTER

Lochmuster Lochkarte Nr. 17R, 18R, 19R, 20R.
Feinlochmuster Lochkarte Nr. 17R, 19R, 20R.

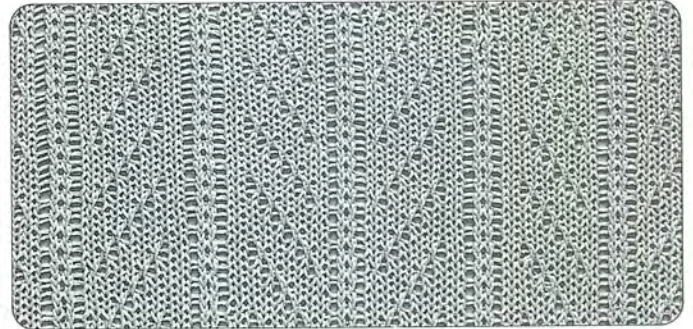
LOCHMUSTER

Karte Nr. 20R



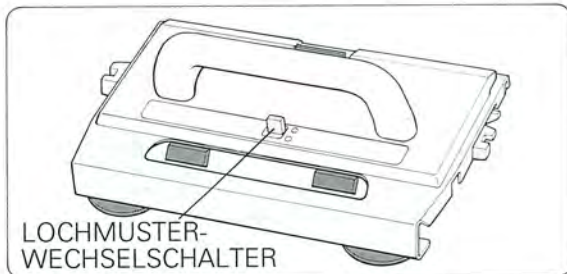
FEINLOCHMUSTER

Karte Nr. 20R



Der Lochmusterschlitten (L-Schlitten) wird benötigt, wenn Sie handarbeitsgleiche Lochmuster oder Feinlochmuster arbeiten möchten. Die Strickweise von Loch- und Feinlochmuster ist die gleiche, nur der Wechselschalter am L-Schlitten wird umgestellt.

N = Normale Handarbeitslochmuster
F = Feinlochmuster

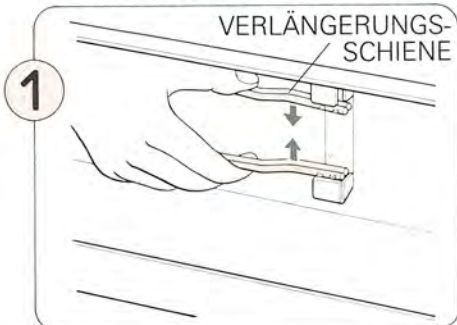


EMPFOHLENE MASCHENWEITE

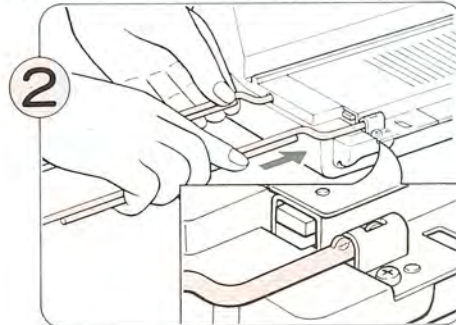
Sehr fein	4-5
Fein	4-5
Mittelstark	5-6

WICHTIG: Lochmuster sollten mit Garnen gestrickt werden, welche mit Maschenweite 4 bis 6 (höchstens 7) zu verarbeiten sind.

• SO SETZEN SIE DEN LOCHMUSTERSCHLITTEN AUF



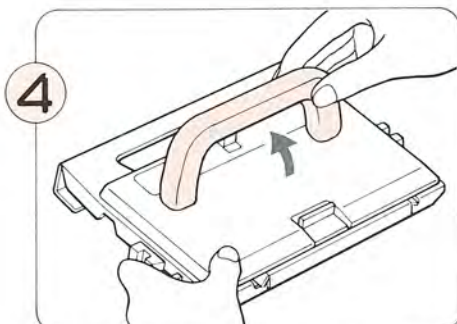
Nehmen Sie beide Verlängerungsschienen aus dem Kofferdeckel.



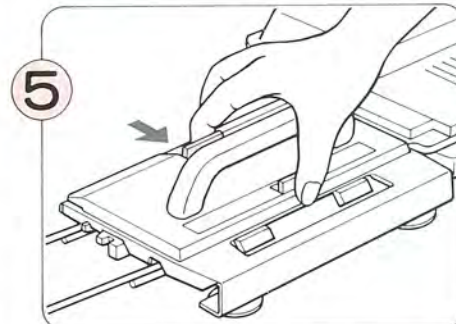
Schieben Sie auf der rechten und linken Seite der Maschine die Verlängerungsschienen in die dafür vorgesehenen Halterungen.



Drücken Sie die Sperrtaste und nehmen Sie den Lochmusterschlitten aus dem Kofferdeckel.

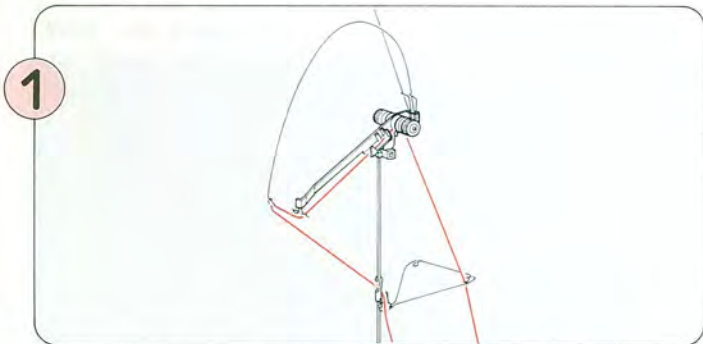


Den Griff nach oben drücken, bis er einrastet.

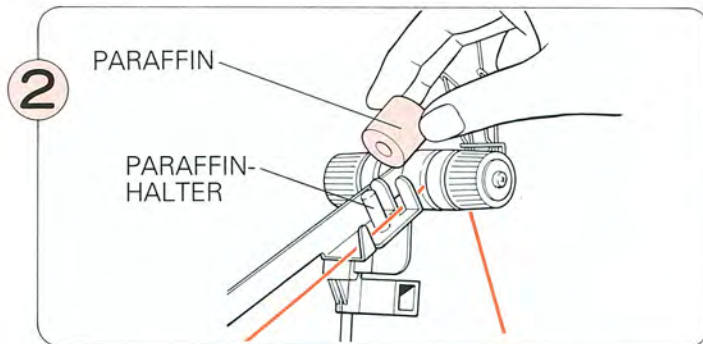


Den Lochmusterschlitten auf die linke Verlängerungsschiene aufsetzen.

• MUSTER STRICKEN

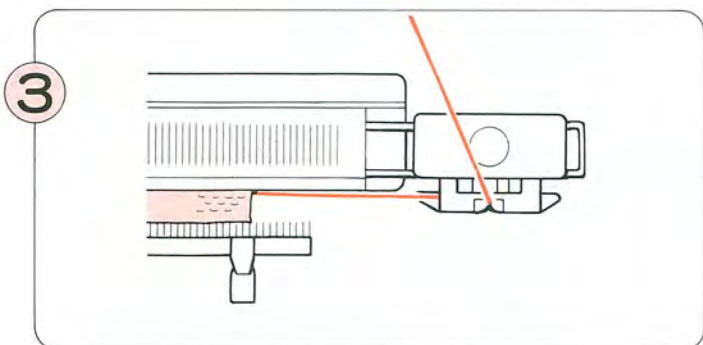


1 Fädeln Sie das Strickgarn in den rechten Fadenführer ein.

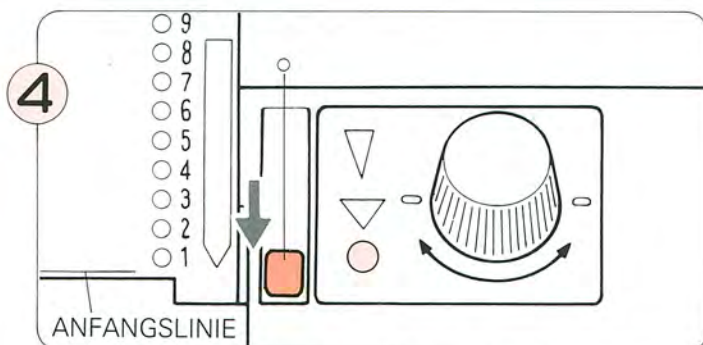


2 Setzen Sie die Paraffinrolle auf die Halterung des Führungsarmes.

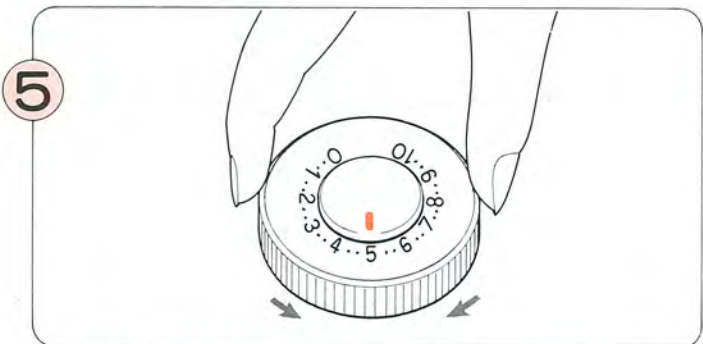
* Bei Loch- und Feinlochmuster ist es empfehlenswert, das kleine Paraffin zusätzlich aufzusetzen.



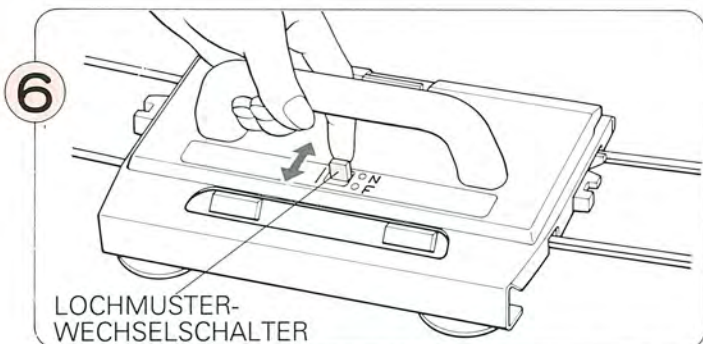
3 Stricken Sie einige Reihen glatt rechts und lassen Sie den Strickschlitten auf der rechten Verlängerungsschiene stehen. Bei manchen Garnen ist es zu empfehlen, den KH-Anschlagkamm und die Krallengewichte einzuhängen.



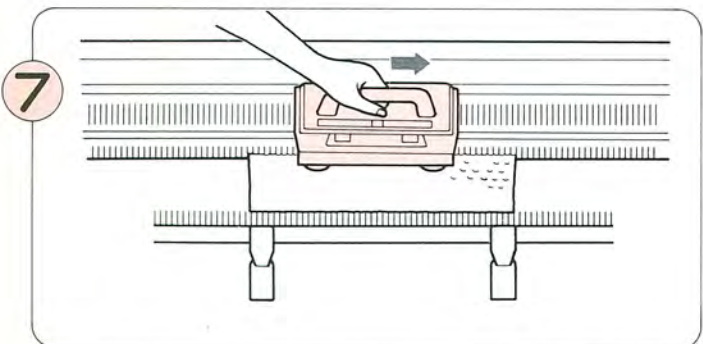
4 Drehen Sie die Lochkarte bis Reihe 1 (Anfangsline) ein. Stellen Sie den Kartenriegel auf stop "o"



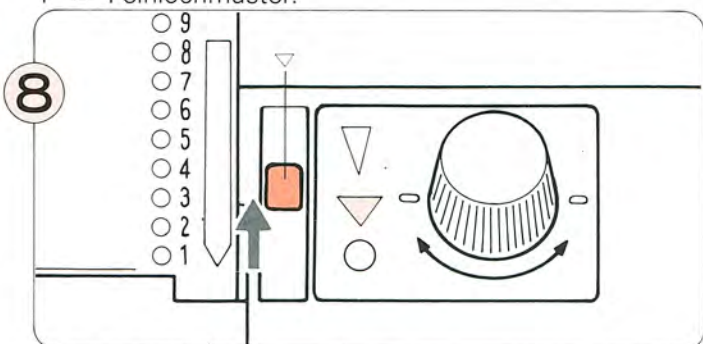
5 Stellen Sie die Maschenweite entsprechend der Garnstärke ein (Siehe Tabelle Seite 53).



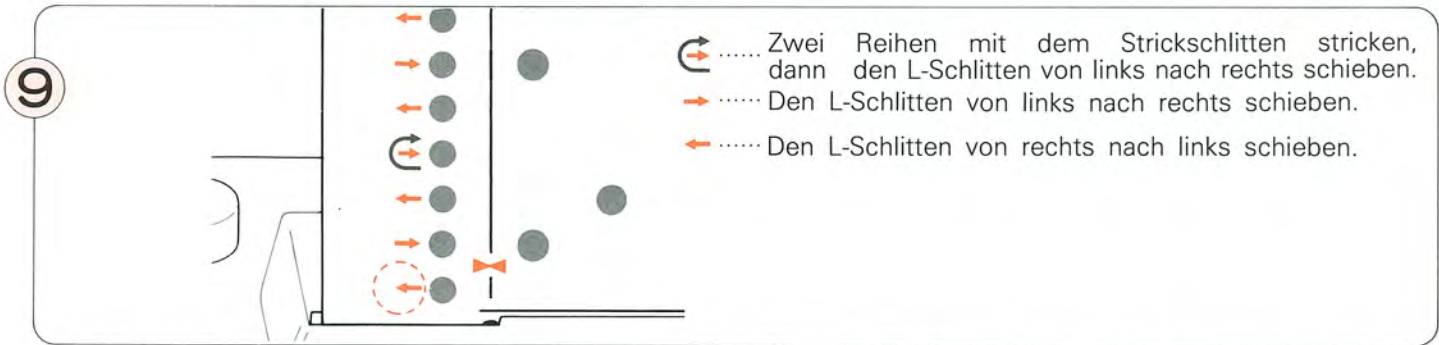
6 Stellen Sie den L-Wechselschalter entsprechend der Lochkarte auf N oder F.
N = Normale Handarbeitslochmuster.
F = Feinlochmuster.



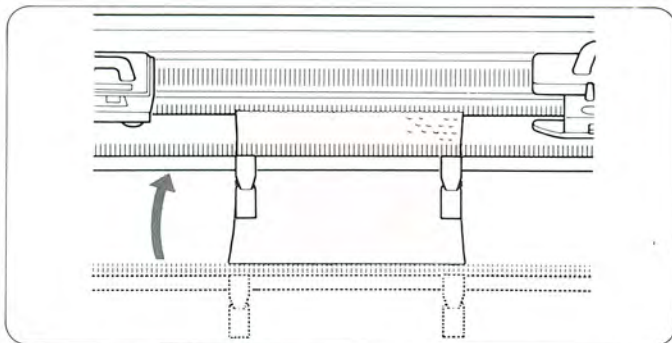
7 Schieben Sie den L-Schlitten nach rechts. Die Musteradeln sind in die D-Position vorgewählt.



8 Stellen Sie den Kartenriegel auf Transport "▽".

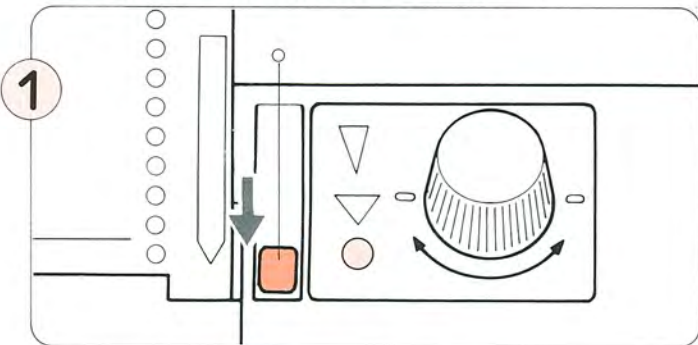


Schieben Sie den Lochmuster- oder Strickschlitten entsprechend der Pfeile an der linken Seite der Lochkarte.

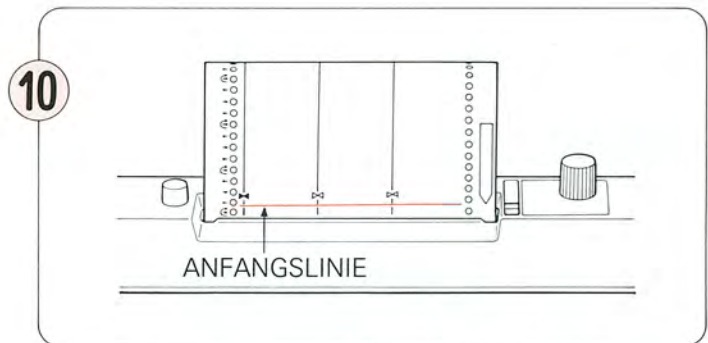


Hängen Sie den KH-Kamm mit den Krallengewichten jeweils nach.

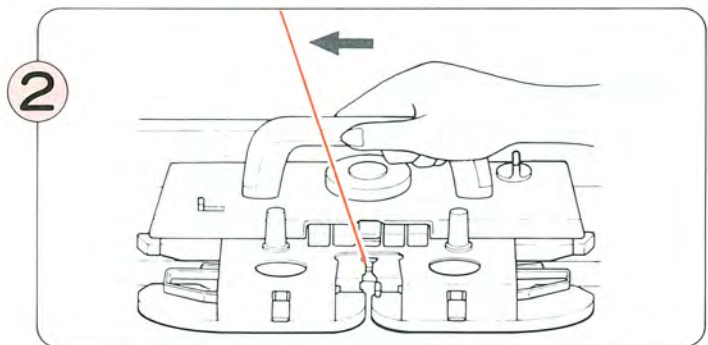
• Wenn Sie das Muster beenden ...



Stellen Sie den Kartenriegel auf stop "0".



Wenn das letzte Zeichen "E" vor der Reihe 1 einer Lochkarte erscheint, ist der Mustersatz in der Höhe beendet.



Stricken Sie die gewünschte Reihenzahl glatt rechts (Plain) mit dem Strickschlitten.

WICHTIG

Wenn Sie eigene Lochmuster- Karten lochen, achten Sie darauf, daß jeweils nur eine Musternadel in die D-Position kommt. Die gelochten Felder auf der Lochkarte bringen die Nadeln aus der B- in die D-Position.



LOCH- UND FEINLOCHMUSTER IM WECHSEL

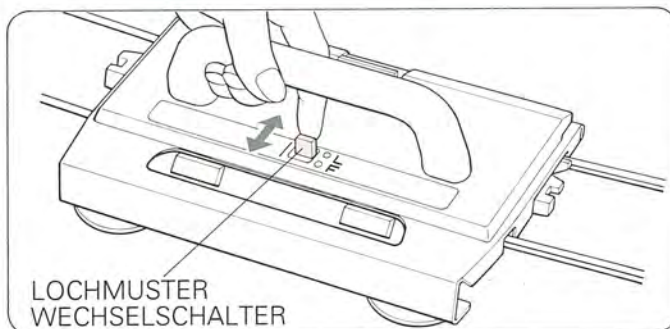
Lochkarte Nr. 19R

- Wenn Sie den Wechselschalter am L-Schlitten jeweils von N auf F stellen, können Sie Loch- und Feinlochmuster in einer Reihe stricken.

Vor Strickbeginn müssen Sie festlegen, welche Pfeile für N und welche Pfeile für F bestimmt sind.

→ ...N → ...F
→ ...N → ...F

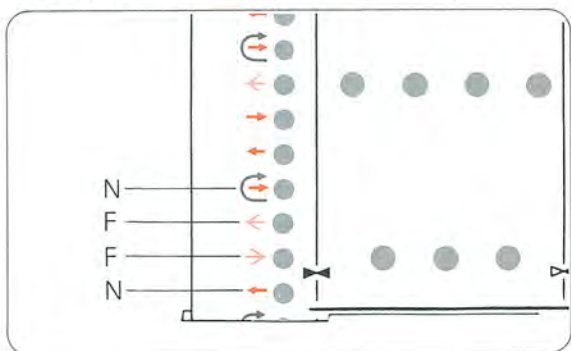
- Sie bekommen wahlweise verschieden aussehende Muster.



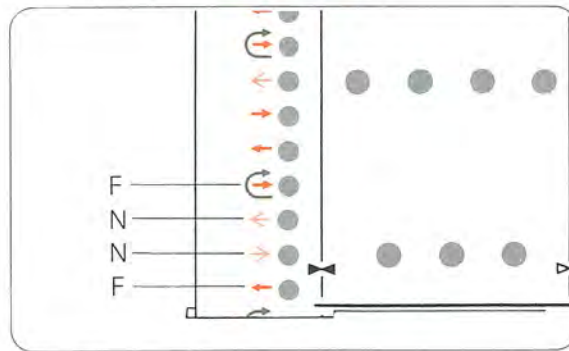
• MUSTER STRICKEN

- 1 Arbeiten Sie nach den Punkten ① – ⑤ auf Seite 54.
- 2 Legen Sie fest, welche Pfeile für N und welche für F stehen.
- 3 Arbeiten Sie entsprechend der Pfeile an der linken Seite der Lochkarte (Seite 54 die Punkte ⑥ – ⑩).

• Beispiel A → :N, → :F



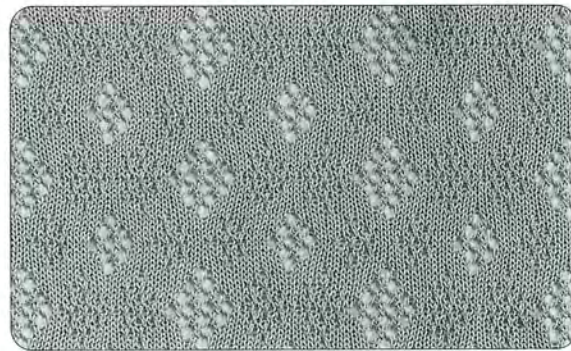
• Beispiel B → :N, → :F



Karte Nr. 19R



Karte Nr. 19R



LEINZELMOTIVSTREIFEN IM LOCHMUSTER

Lochkarte Nr. 17R, 18R, 19R, 20R.]

- Wenn Sie L-Motivleisten auf das Nadelbett aufsetzen, werden die darunter liegenden Nadeln nicht in die D-Position gebracht. Diese stricken glatt rechts.

L-EINZELMOTIVLEISTEN

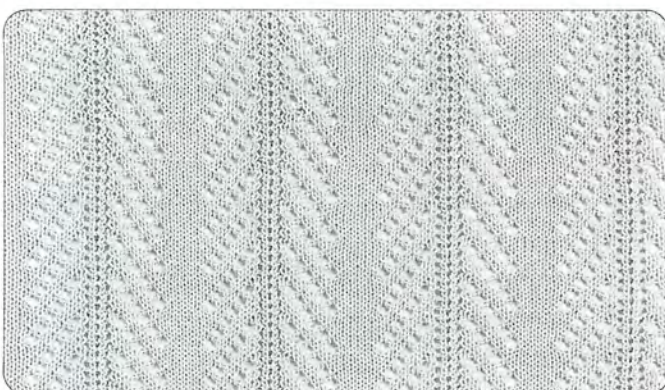
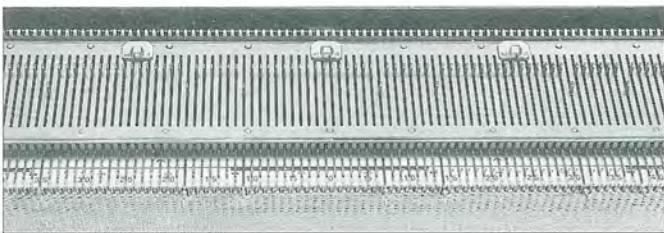
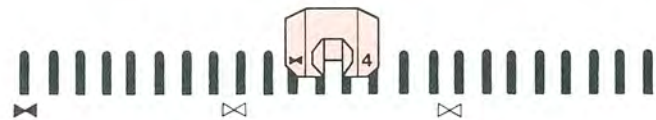
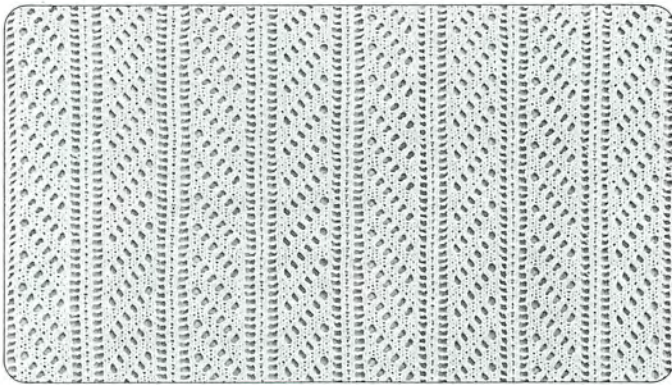
Für 4 Nadeln



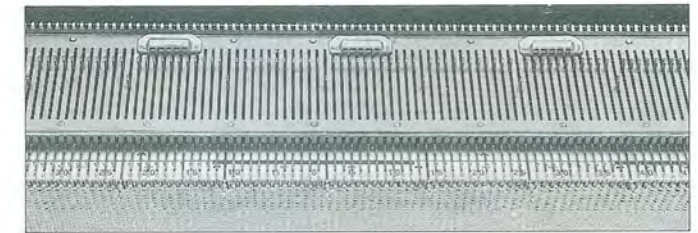
Für 8 Nadeln



Karte Nr. 20R ohne L-Einzelmotivleisten



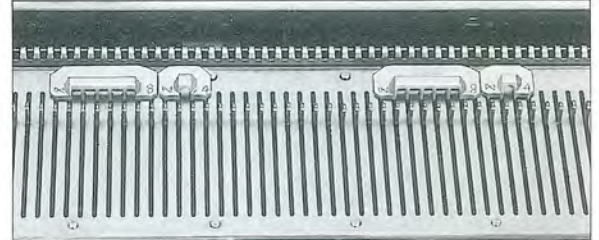
(A)



(B)

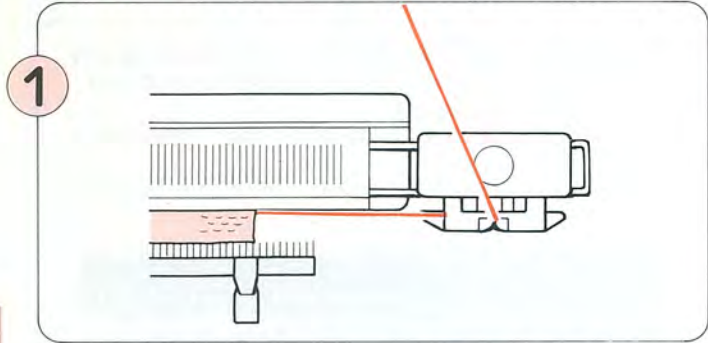
SO WERDEN DIE L-MOTIVLEISTEN EINGESETZT.

- * Bei der Maschine liegen L-Leisten über 4 und 8 Nadeln Breite. Sie können die L-Leisten nach Wunsch kombinieren. Entfernen Sie die L-Leisten, wenn die Einzelmotivstreifen beendet sind.

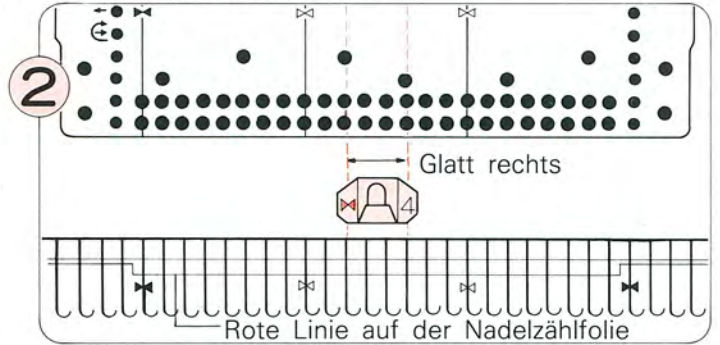


- * Die L-Leisten können Sie nicht für Norweger- oder Locheffektmuster verwenden.

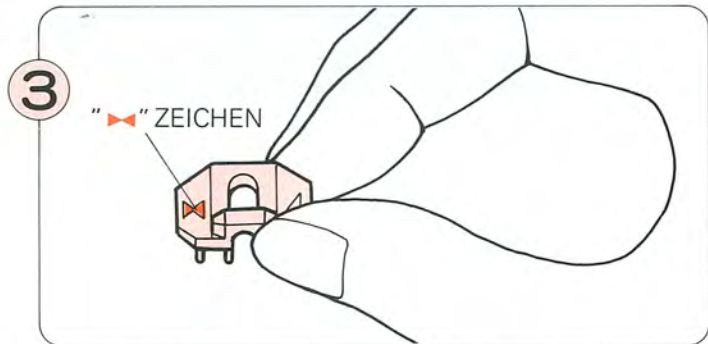
• **MUSTER STRICKEN** Das Beispiel wurde mit L-Leisten über 4 Nadeln gearbeitet.



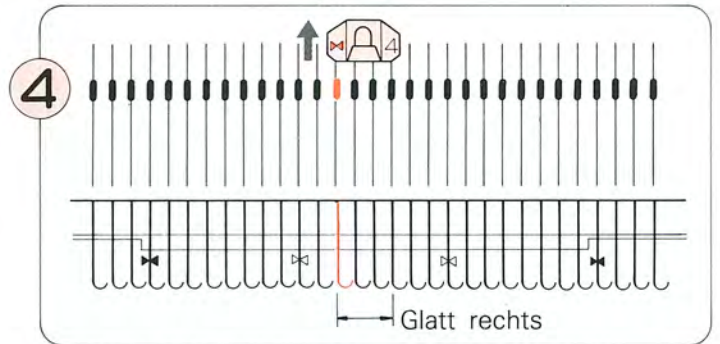
Arbeiten Sie nach den Punkten ① – ③ auf SEITE 54.



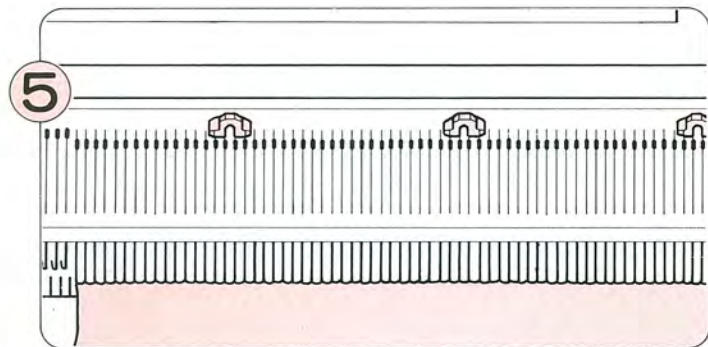
Bestimmen Sie die Parteien für glatt rechts.



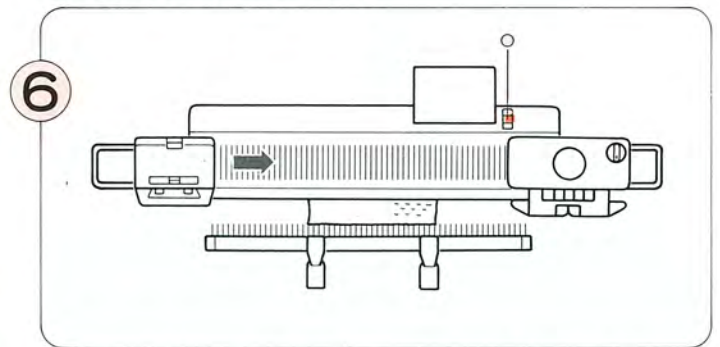
Halten Sie die L-Leiste mit den Zähnen nach unten und dem "◀"-Zeichen nach links.



Richten Sie sich beim Aufsetzen der L-Leisten nach den gleichen Zeichen "◀" auf der Nadelzählfolie des Nadelbettes.
(Die L-Leisten können auch aufgesetzt werden, ohne die Zeichen zu beachten.)



Plazieren Sie, wenn gewünscht, in jedem Mustersatz die L-Leisten.

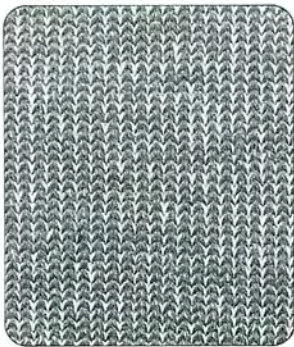


Arbeiten Sie nach den Punkten ④ – ⑩ auf Seite 54.

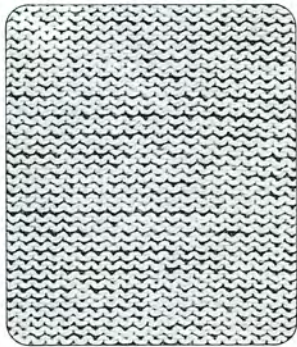
WICHTIG

Während die L-Einzelmotivleisten auf dem Nadelbett liegen, schieben Sie den Lochmusterschlitten jeweils langsam über das Nadelbett.

【PLATTIEREN】



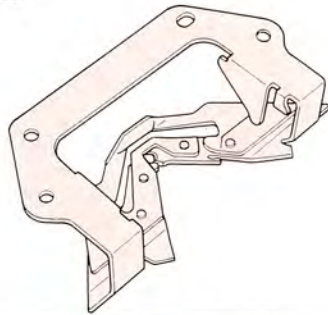
RECHTE STRICKSEITE



LINKE STRICKSEITE

- Mit dem Plattiernüsschen lassen sich zwei verschiedenfarbige Garne zusammen verstricken, sodaß zwei farblich verschiedene Strickseiten entstehen. Die Grundfarbe (Farbe 1) erscheint auf der rechten Strickseite, die Plattierfarbe (Farbe 2) erscheint auf der linken Strickseite.

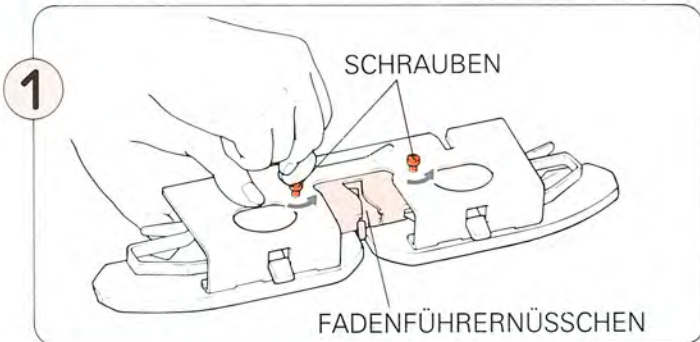
PLATTIERNÜSSCHEN



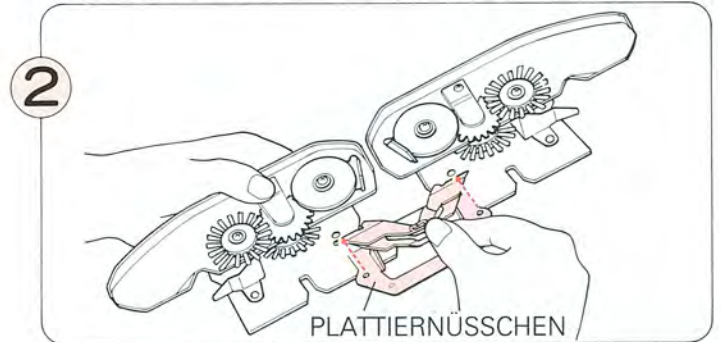
EMPHOHLENE MASCHENWEITE

Grundfarbe Lauflänge per 100g	Plattierfarbe Lauflänge per 100g	Empfohlene Maschenweiten
Sehr fein	Sehr fein	4-5
Fein	Sehr fein	6-7
Fein	Fein	8-9

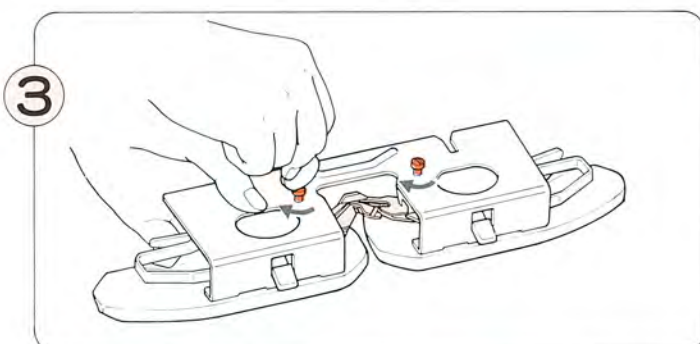
- Der Schlitten wird wie bei "Glatt rechts" eingestellt. Wickeln Sie zwei verschiedenfarbige Knäuel (dünnes oder sehr dünnes Garn).



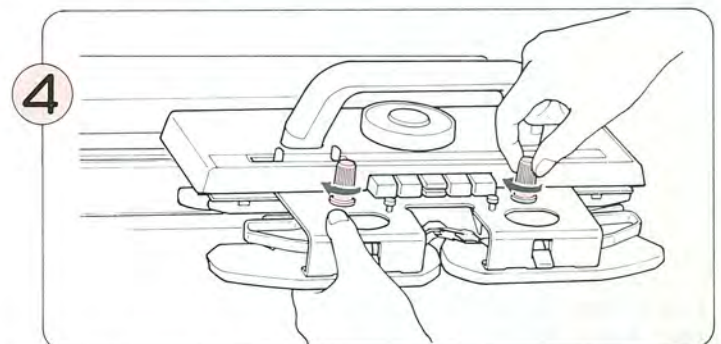
Entfernen Sie das Fadenführernüsschen vom Abstreifer.
* Lösen Sie dafür mit einer Münze die beiden Schrauben.



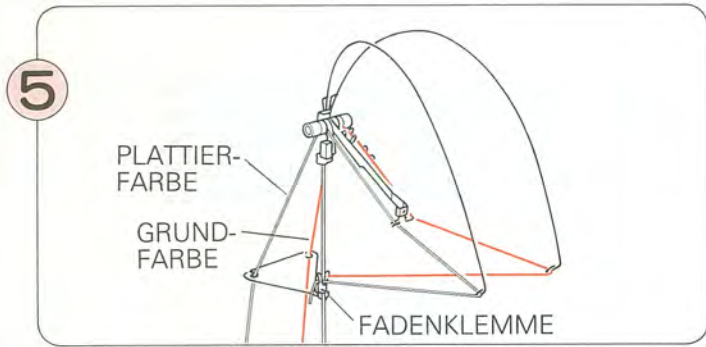
Nehmen Sie das Plattiernüsschen aus der Zubehörbox und legen Sie es, wie gezeigt, auf den umgedrehten Abstreifer.



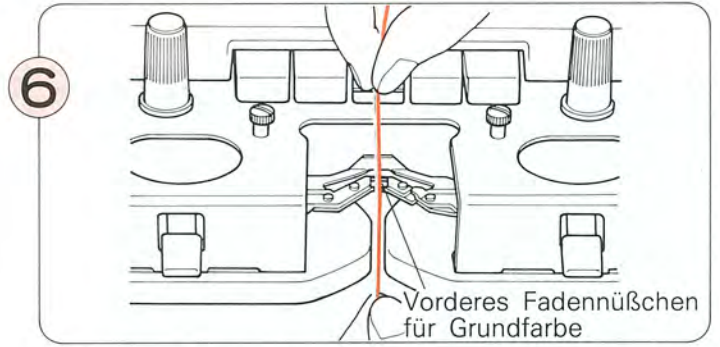
Schrauben Sie das Plattiernüsschen im Abstreifer fest.



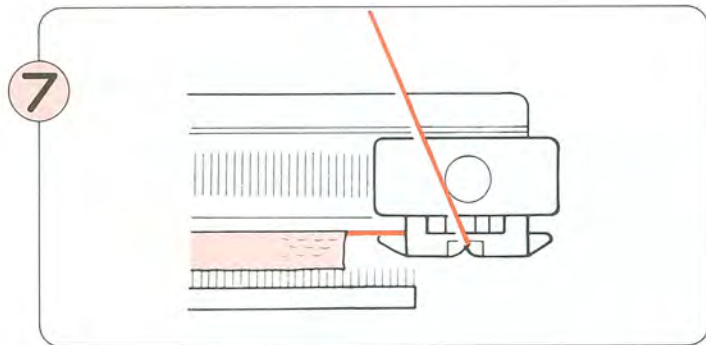
Nach dem Nüsschenwechsel befestigen Sie den Abstreifer am Strickschlitten.



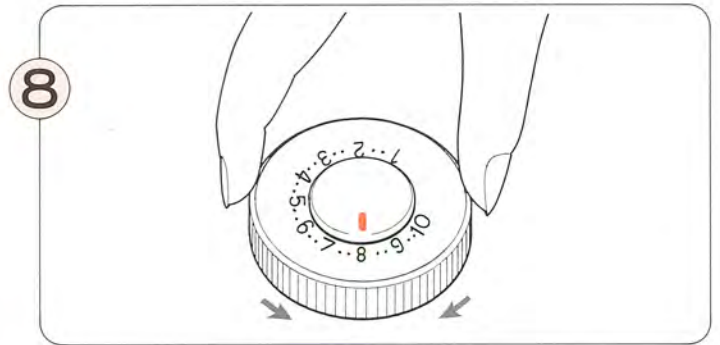
Fädeln Sie, wie im Bild gezeigt, ein.



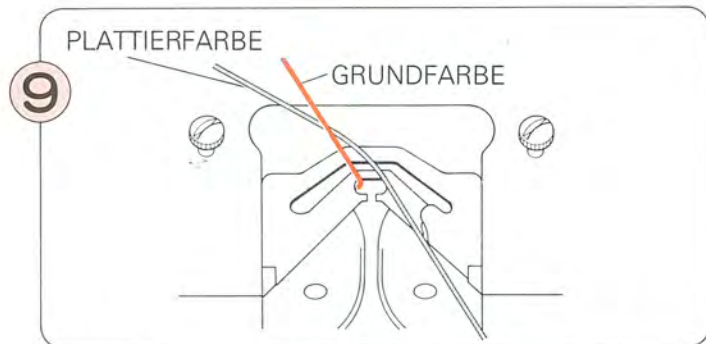
Die Grundfarbe in das vordere Fadennüßchen einfädeln.



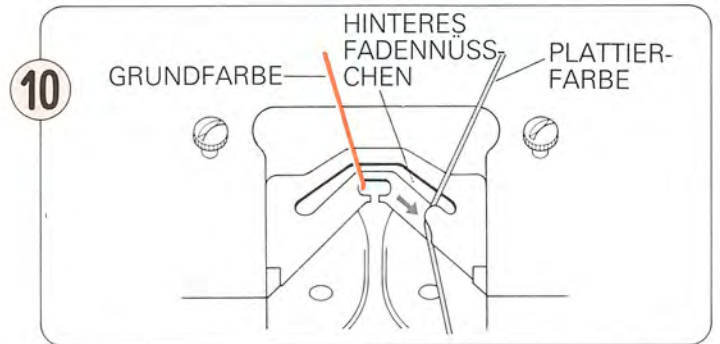
Einige Reihen "Glatt rechts" stricken und den Schlitten auf der rechten Seite der Maschine stehen lassen.



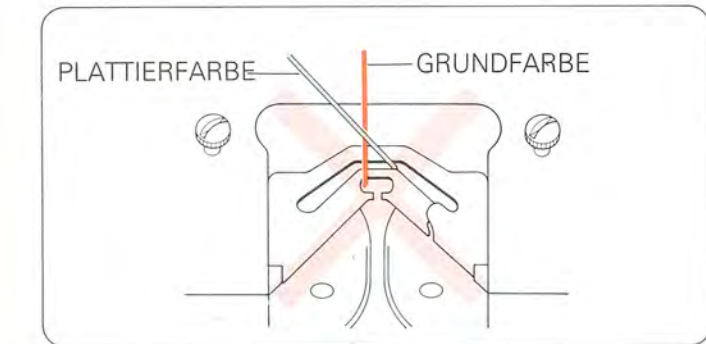
Die Maschenweite entsprechend der Garnstärke einstellen (Siehe Tabelle auf Seite 59).



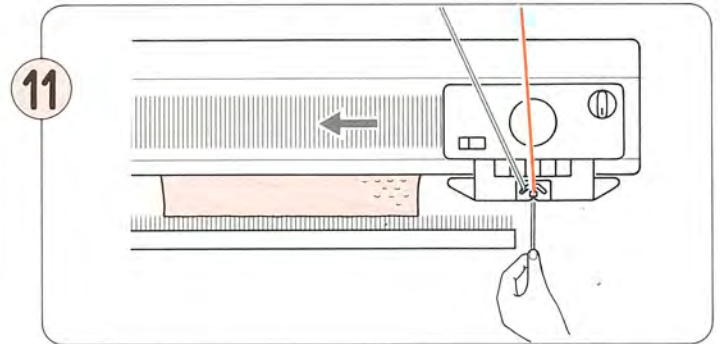
Legen Sie den Anfang der Plattierwolle hinter die Grundfarbe.



Fädeln Sie den Plattierfaden in die Feder des Plattiernüßchens. An der rechten Seite hat das hintere Nüßchen eine schlitzartige Öffnung.

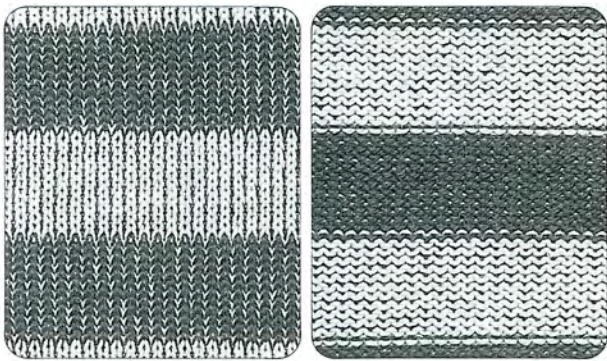


Überprüfen Sie die beiden Fäden, diese dürfen nicht über Kreuz laufen.



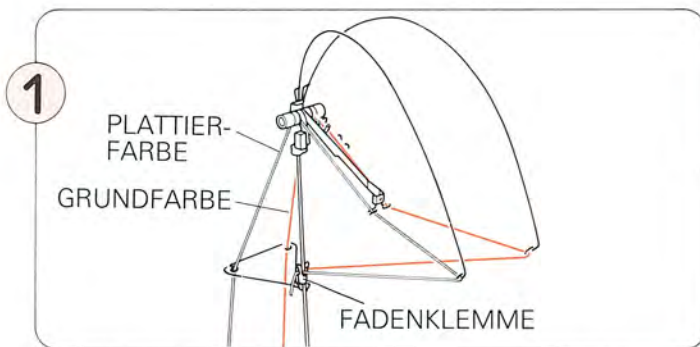
Den Anfangsfaden der Plattierfarbe halten Sie mit der linken Hand fest. Wenn der Schlitten die ersten Maschen der Reihe gestrickt hat, können Sie den Anfangsfaden loslassen. Stricken Sie weiter, so stricken Sie "Plattier-Muster".

[AUSWECHSELN DER GRUNDFARBE GEGEN DIE PLATTIERFARBE]

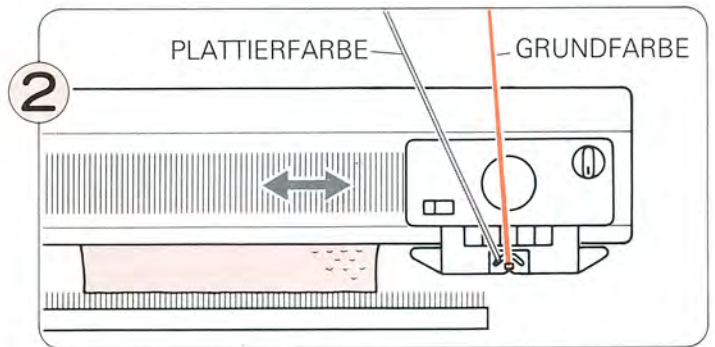


RECHTE STRICKSEITE LINKE STRICKSEITE

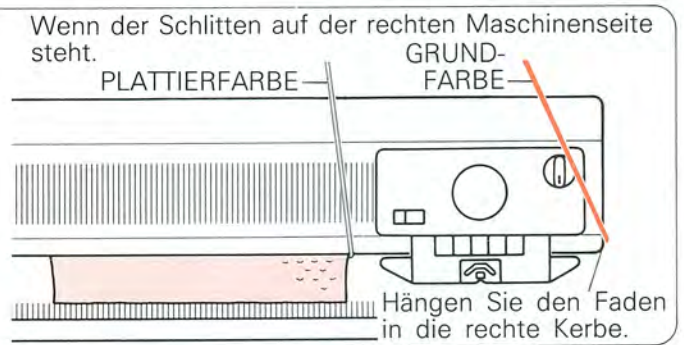
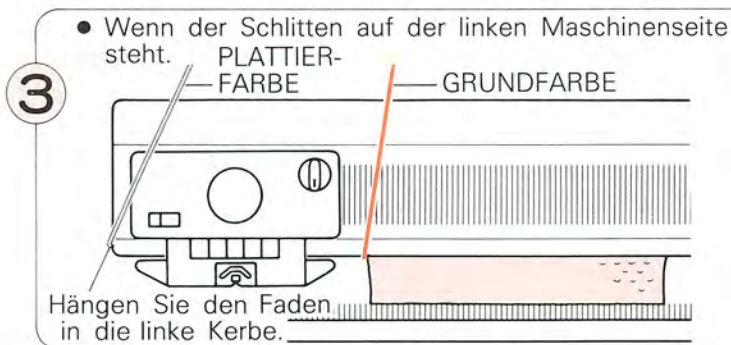
- Sie arbeiten nach den Punkten unter "Plattieren", ausgenommen der nachfolgend beschriebene Garnwechsel.



1 Fädeln Sie beide Farben, wie gezeigt, in die Fadenführung ein.



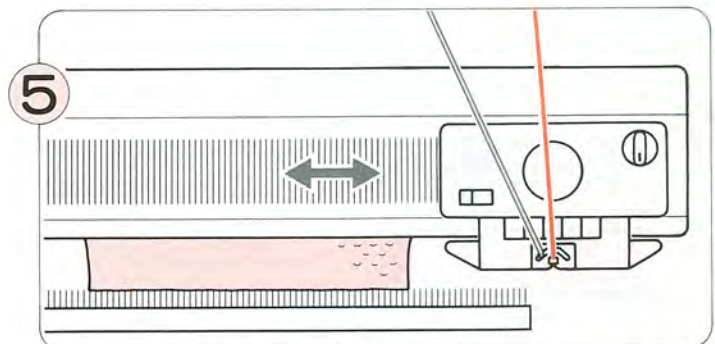
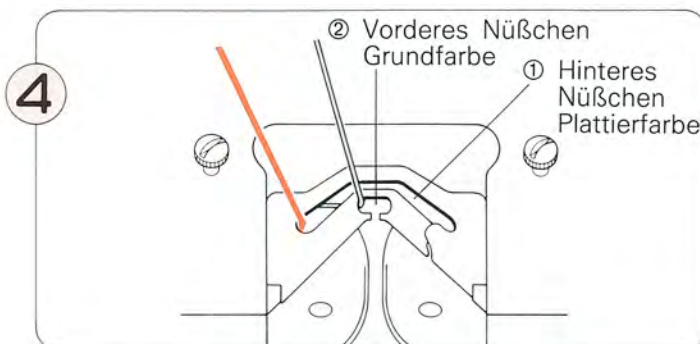
2 Arbeiten Sie wie die vorher beschriebenen Punkte über Plattiertechnik bis zum Garnwechsel (Siehe Seite 59-60).



WECHSELN SIE DIE FARBEN WIE FOLGT:

- ① Nehmen Sie den Faden aus dem vorderen Nüßchen und hängen Sie ihn in die entsprechende Kerbe.
- ② Nehmen Sie den Faden aus dem Plattiernüßchen (hinten) und hängen Sie ihn in die andere Kerbe.

- * Der Faden der rechts im Fadenführer eingefädelt ist, wird in die rechte Kerbe eingelegt.
- * Der Faden der links im Fadenführer eingefädelt ist, wird in die linke Kerbe eingelegt.



- ① Fädeln Sie das gewünschte Garn in das hintere Nüßchen ein.
- ② Fädeln Sie das zweite Garn in das vordere Nüßchen ein.

Stricken Sie bis zum nächsten Garnwechsel weiter.

[FANG-PATENTMUSTER IN PLATTIERTECHNIK

Lochkarte Nr. 1R, 3R, 8R.]

Beispiel: Lochkarte Nr. 3R



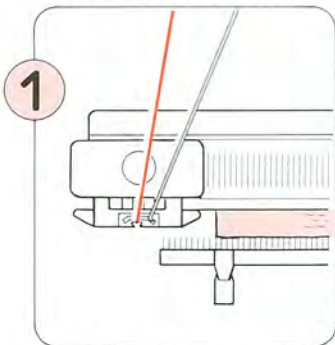
RECHTE SEITE



LINKE SEITE

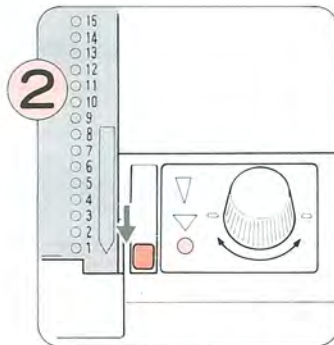
- Diese Musterart wird nach der Beschreibung über Fang-Patentmuster ("TUCK"-Tasten) in Verbindung mit dem Plattiernüßchen gearbeitet.

• MUSTER STRICKEN



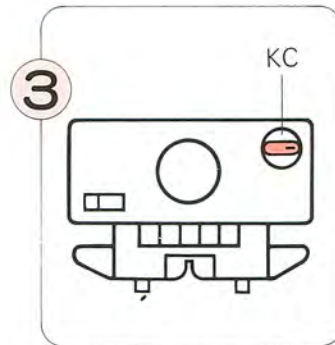
1

Stricken Sie einige Reihen in Plattiertechnik und lassen Sie den Schlitten links stehen. Hängen Sie die Krallengewichte an den KH-Anschlagkamm. Arbeiten Sie nach Seite 59.



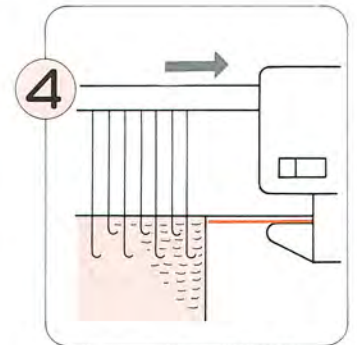
2

Drehen Sie die Karte bis Reihe 1 ein. Stellen Sie den Kartenriegel auf stop "0".



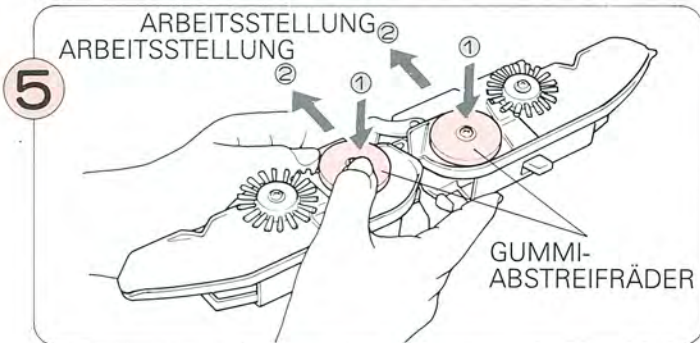
3

Stellen Sie den Wechselschalter auf KC.



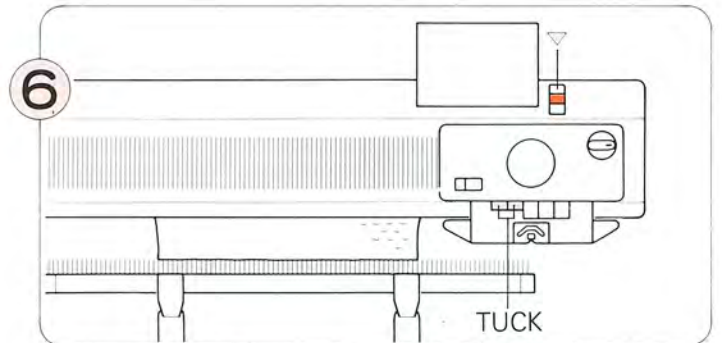
4

Schieben Sie den Schlitten nach rechts. Die Musternadeln sind vorgewählt.



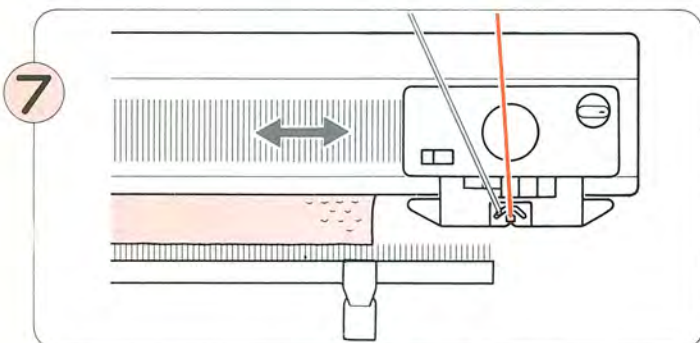
5

Entfernen Sie den Abstreifer vom Schlitten und bringen Sie, wie gezeigt, beide Gummi-Abstreifräder in Arbeitsstellung. Befestigen Sie den Abstreifer wieder am Schlitten.



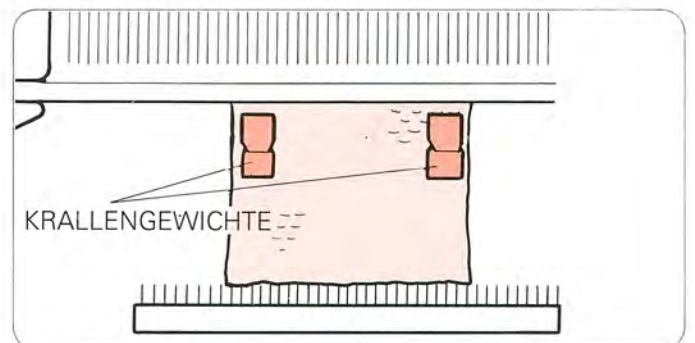
6

Drücken Sie gleichzeitig beide TUCK-Tasten. Stellen Sie den Kartenriegel auf Transport "▽".



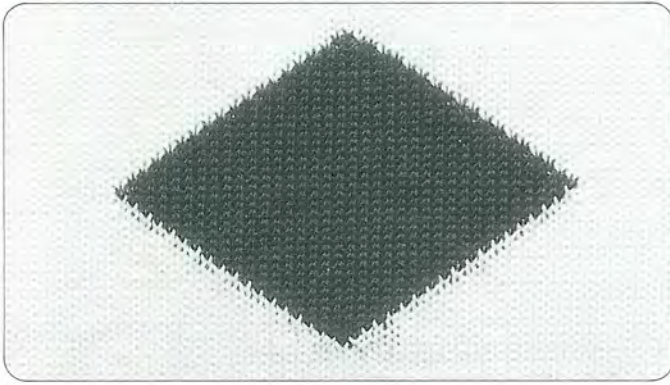
7

Stricken Sie weiter. So arbeiten Sie Fang-Patentmuster in Plattiertechnik.



* Die Krallengewichte jeweils nach ca. 20 – 30 Reihen nachhängen.

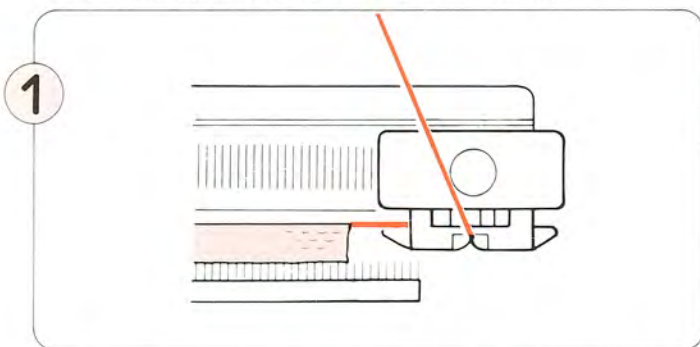
[INTARSIEN STRICKEN]



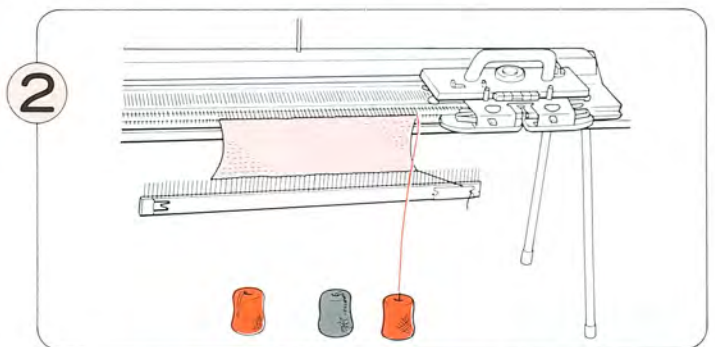
- Beim Intarsienstricken gibt es keine Spannfäden auf der Rückseite. Sie können mehrere Farben in einer Reihe verstricken. Zeichnen Sie sich für das Muster ein Diagramm. Eine originalgroße Musterzeichnung auf dem Musterbogen des Formstrickers (KL 116) erspart Ihnen den lästigen Zählvorgang der einzelnen Maschen und Reihen.
- * Beim Intarsienstricken sollten Sie die Maschenweite eine Nummer höher einstellen, da Sie den Faden mit der Hand führen. Beachten Sie dies schon bei Ihrer Maschenprobe.

• MUSTER STRICKEN

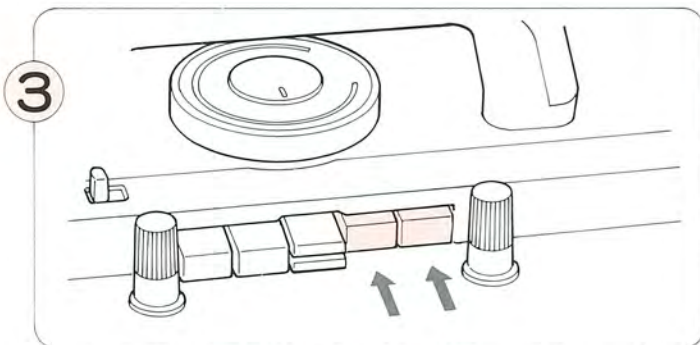
- Pro Farbfläche sollten Sie ein Knäuel wickeln. Stellen Sie diese Knäuel, in der Reihenfolge wie die Farbflächen auf dem Strickteil erscheinen, auf die Erde.



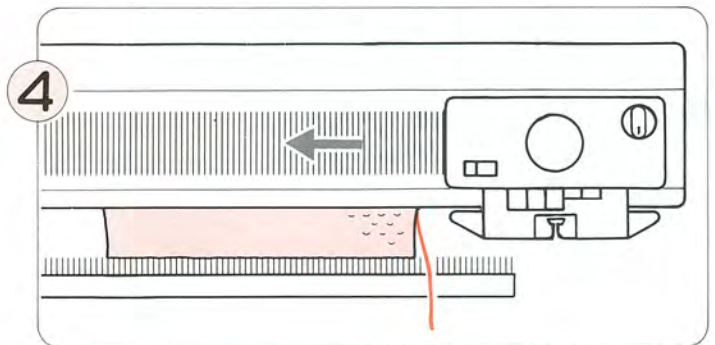
Stricken Sie "Glatt rechts" bis zum gewünschten Beginn der Intarsienmuster. Schlitten auf der rechten Seite stehen lassen.



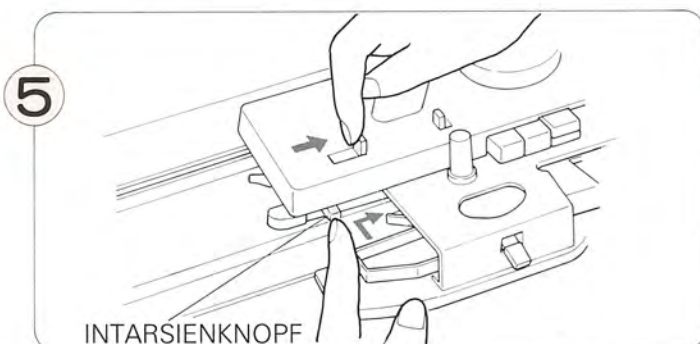
Nehmen Sie die Grundfarbe aus der Fadenführung und stellen Sie das Knäuel auf die Erde. Alle anderen gewünschten Garnknäuel entsprechend angeordnet auf die Erde stellen.



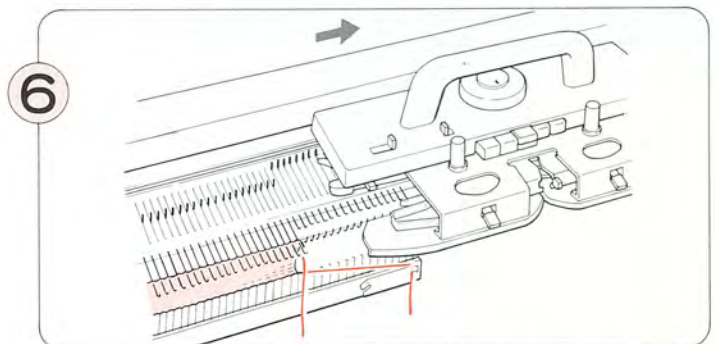
Drücken Sie gleichzeitig beide "PART"-Tasten.



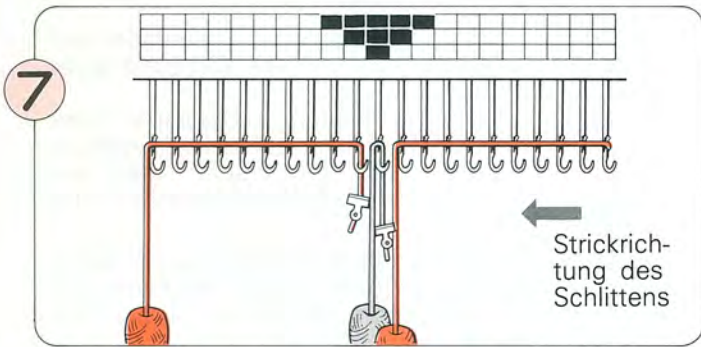
Schieben Sie den Schlitten nach links.



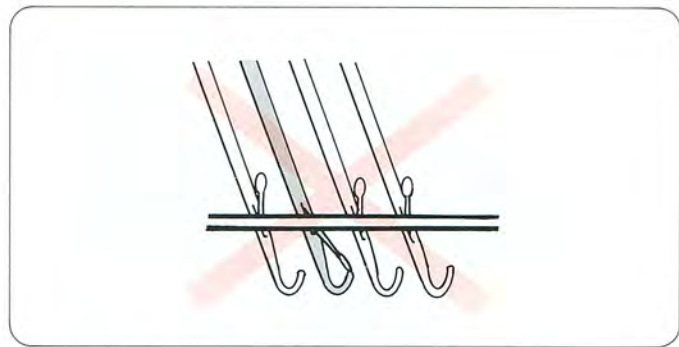
Stellen Sie den Nadelrückholer auf I (Intarsien) während Sie den Intarsienknopf eindrücken.



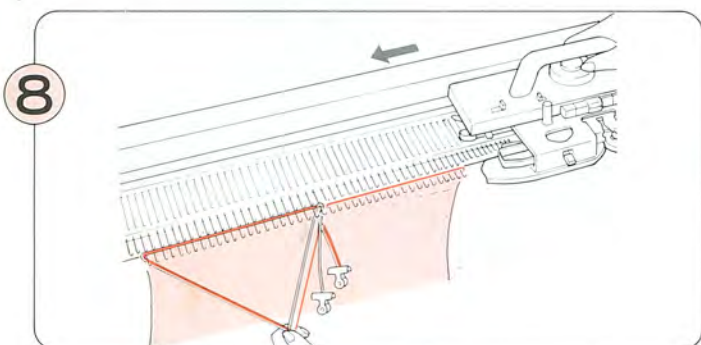
Schieben Sie den Schlitten ohne Wolle nach rechts zum Faden hin. Die Nadeln kommen in die D-Position. Alle Nadelzungen müssen offen sein. Drehen Sie den Reihenzähler und den Formstricker um 2 Reihen zurück.



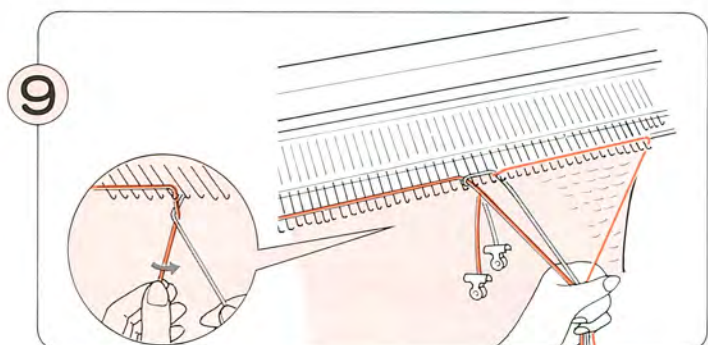
Vom Schlitten her legen Sie die Garnfarben nacheinander, wie im Bild gezeigt, über die offenen Nadelzungen.



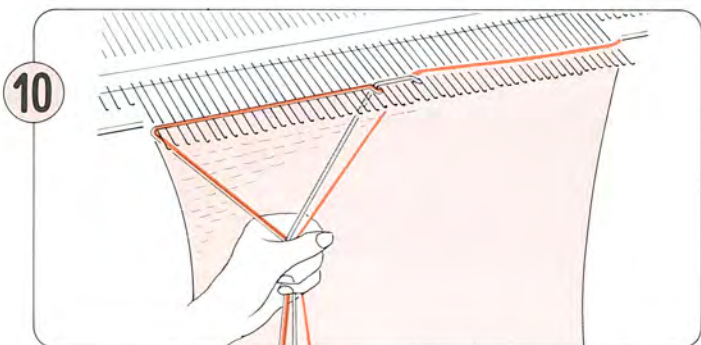
* Überprüfen Sie die Nadelzungen. Wenn diese geschlossen sind, gibt es Fallmaschen.



Schieben Sie den Schlitten zügig über das Nadelbett, während Sie die Garne leicht durch die Hand gleiten lassen.

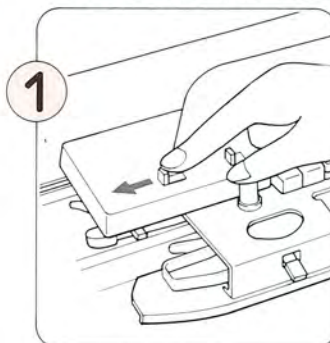


Legen Sie die Fäden für die zweite Reihe vom Schlitten herkommend über die offenen Nadelzungen. Um Löcher am Übergang zu vermeiden, kreuzen Sie zwei Garnfarben beim jeweiligen Wechsel, wie im Bild gezeigt. Schieben Sie den Schlitten nach rechts.



Die Fäden, wie gezeigt, überlegen und die dritte Reihe stricken. Arbeiten Sie entsprechend Ihres Musters nach den Punkten 9 - 10 weiter.

• Wenn Sie das Muster beenden



Stellen Sie den Nadelrückholer auf N.

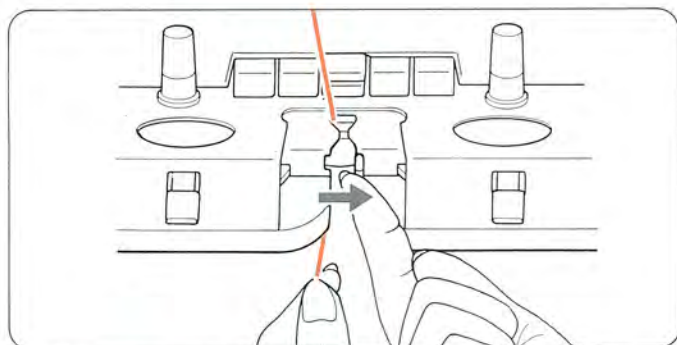


Lösen Sie die Automatik-tasten, indem Sie die Löschtaste (Plain) nach rechts schieben.

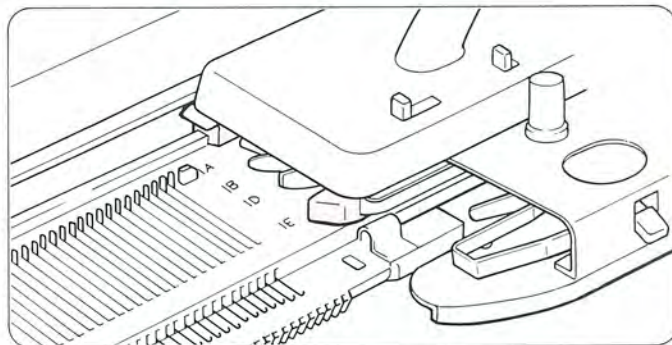
WERTVOLLE HINWEISE WENN SIE STRICKEN

[WENN DER SCHLITTEN SCHWER ZU SCHIEBEN GEHT]

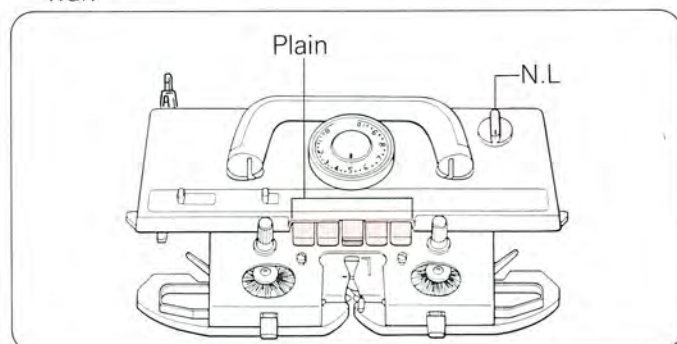
1. WENN DIE NADELN DAS GARN NICHT AUFNEHMEN.



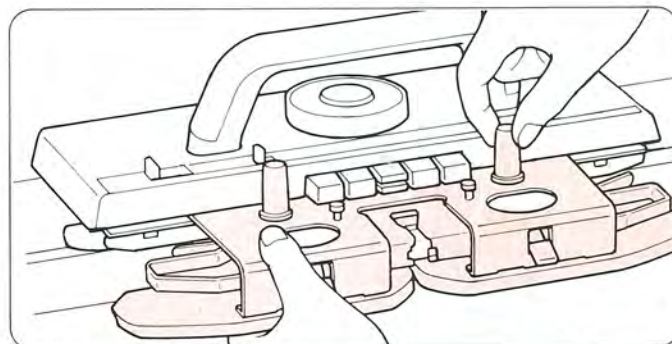
- Überprüfen Sie, ob Sie das Garn richtig ins Fadennüßchen A eingefädelt haben.
- Überprüfen Sie, ob der Nüßchenhebel geschlossen war.



- Überprüfen Sie, ob der Schlitten richtig in der hinteren Laufschiene eingelaufen ist.



- Achten Sie darauf, daß der Wechselschalter auf NL steht.
- Während des Anschlages darf keine Automatiktaaste gedrückt sein.

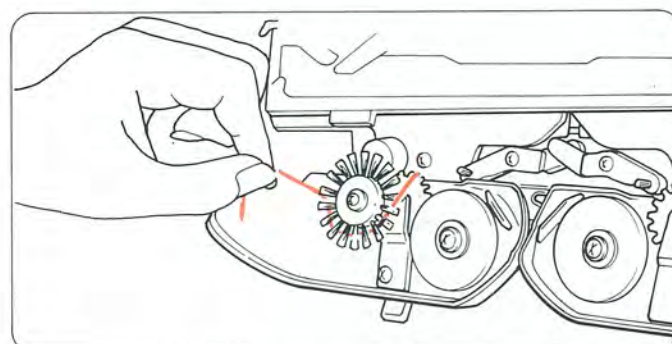
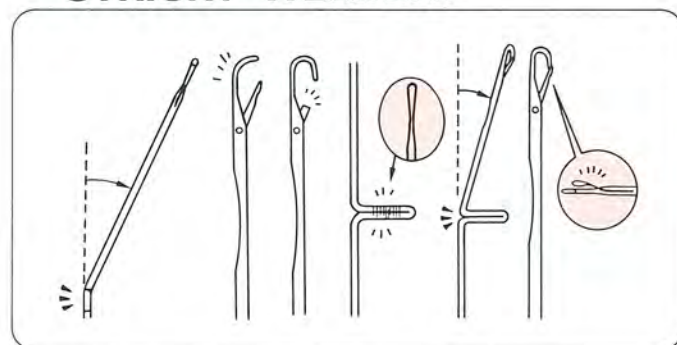


- Überprüfen Sie, ob der Abstreifer am Strickschlitten richtig angebracht ist. Achten Sie darauf, daß die Nocken in die vorgegebenen Vertiefungen am Abstreifer neben den Fingerschrauben einrasten.

2. WENN DER SCHLITTEN SCHWER ZU SCHIEBEN GEHT.

- Überprüfen Sie, ob der Maschenweiteregler und die Spannungsscheiben entsprechend der Garnstärke eingestellt sind (Maschenweite siehe Seite 19, Spannungsscheiben siehe Seite 24).
- Achten Sie darauf, daß die Maschine gesäubert und gepflegt wird. Das Säubern und Ölen der Maschine sehen Sie auf Seite 123.
- Überprüfen Sie, ob das Garn richtig eingefädelt ist, beachten Sie dafür Seite 24.
- Achten Sie darauf, daß der Faden leicht und gleichmäßig läuft.

3. WENN DIE MASCHEN NICHT SAUBER ABGESTRICT WERDEN.



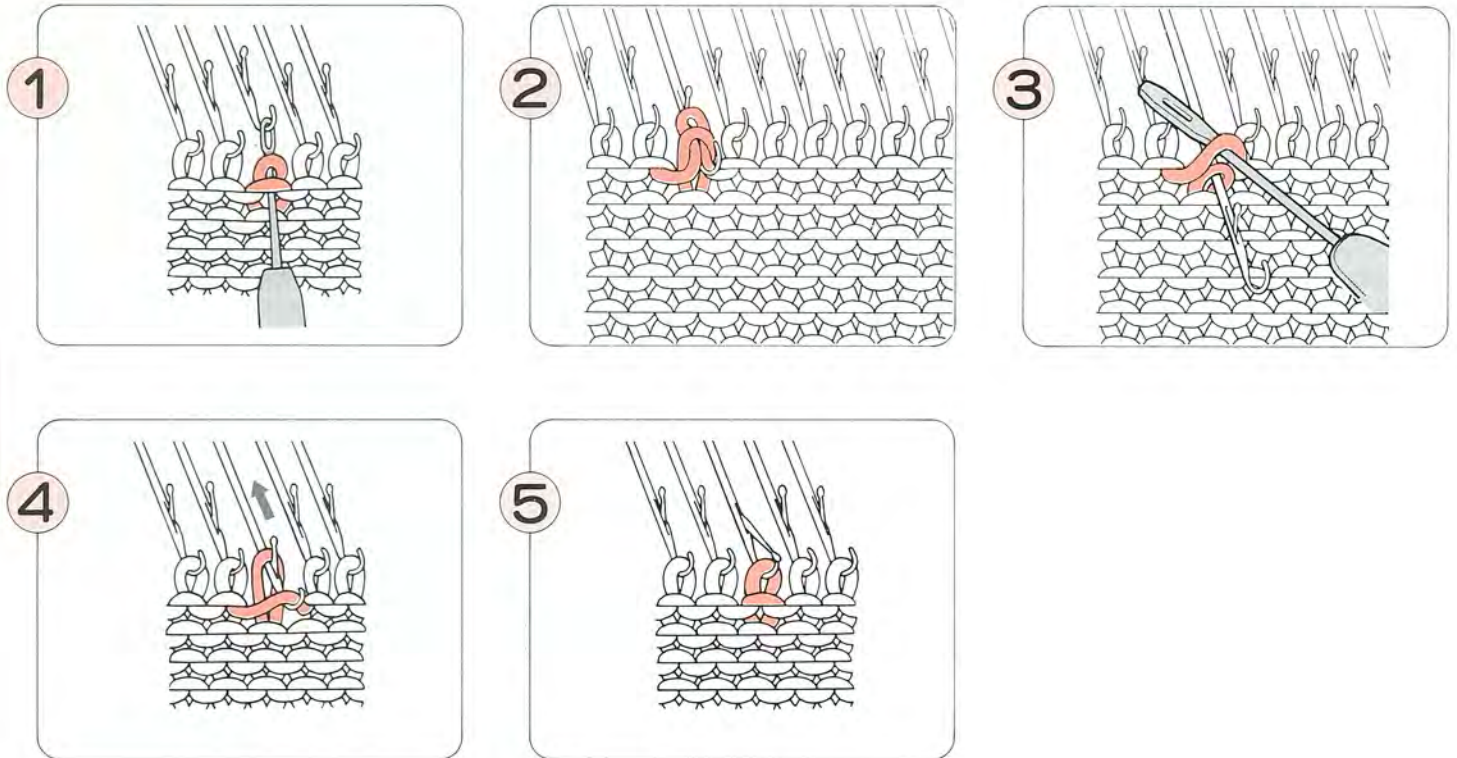
- Überprüfen Sie die Abstreifbürsten. Diese müssen sich leicht drehen lassen. Wollreste und umwickelte Wolle entfernen. Empfehlenswert wäre die Abstreiferbürsten öfter abschrauben, säubern und wieder anschrauben.

- Überprüfen Sie die Nadeln. Wechseln Sie verbogene und defekte Nadeln aus (siehe Seite 122).
- Drücken Sie die Gummiräder am Abstreifer in die Arbeitsstellung zum Maschengitter hin (siehe Seite 27).

4. DAS AUFNEHMEN VON FALLMASCHEN

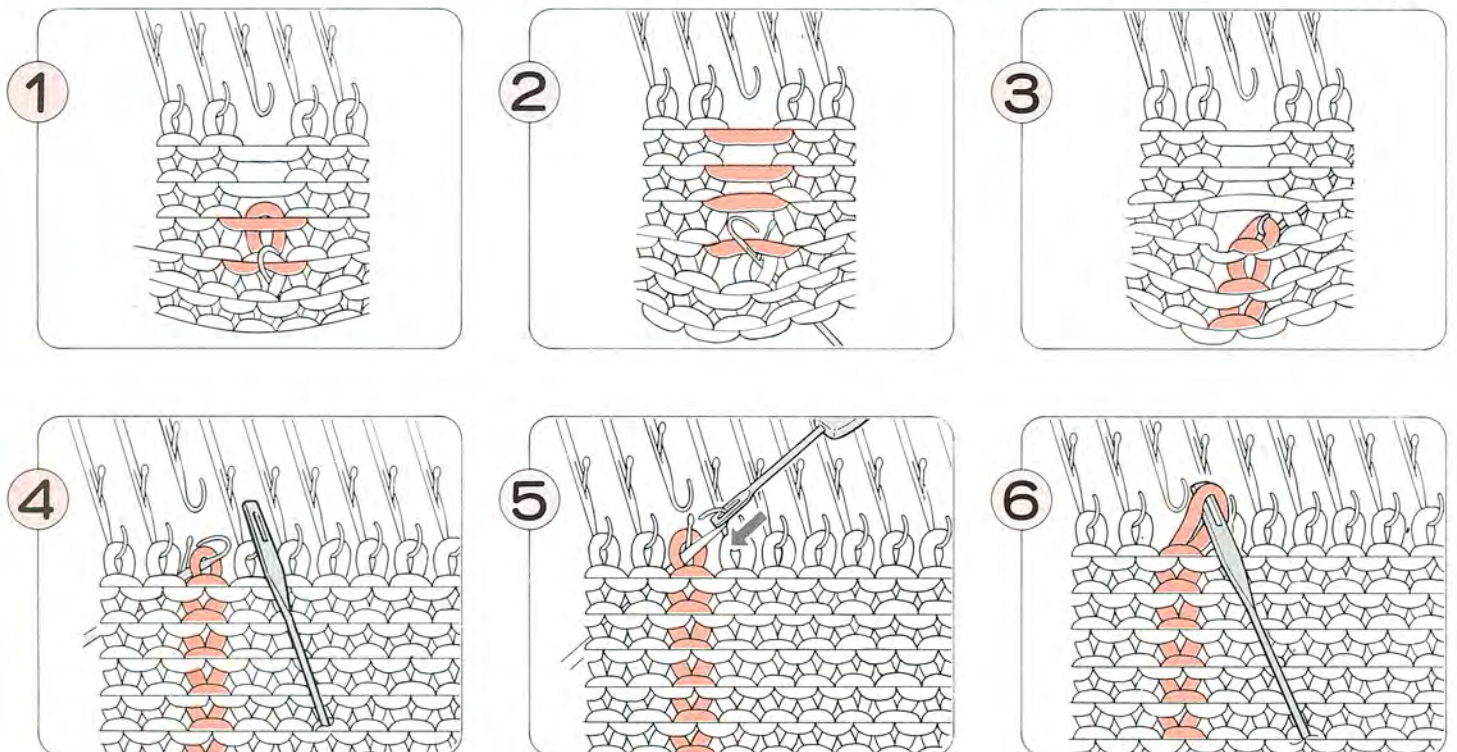
• Wenn eine Masche eine Reihe gefallen ist

Mit der Deckernadel stechen Sie eine Reihe unterhalb der gefallenen Masche in das Gestrick. Hängen Sie, die Masche der unteren Reihe, sowie den Quersfaden der gefallenen Masche auf die leere Nadel. Ziehen Sie die Nadel in die E-Position. Die Masche der unteren Reihe liegt hinter der Zunge. Mit der Deckernadel hängen Sie den Quersfaden der gefallenen Masche in die Zunge. Ziehen Sie die Nadel von Hand zurück. So bilden Sie die Masche erneut. Richten Sie die Nadel gleichmäßig mit den anderen in der B-Position aus.



• Wenn eine Masche mehrere Reihen gefallen ist

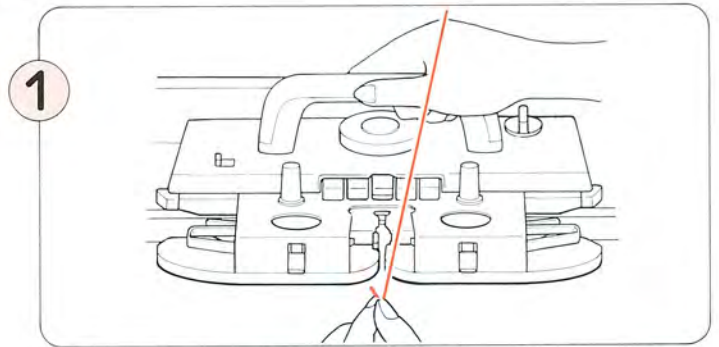
Eine Reihe unterhalb der gefallenen Maschen stechen Sie von der rechten Seite in das Gestrick. Schieben Sie die Nadel seitlich nach vorn, sodaß die Masche hinter die Zunge der Arbeitszungennadel fällt. Den Quersfaden oberhalb der Masche nehmen Sie in den Nadelhaken. Ziehen Sie die Arbeitszungennadel nach hinten und häkeln Sie den Quersfaden durch die Masche. Fahren Sie so fort, bis alle Quersfäden hochgehäkelt sind. Die letzte Masche hängen Sie in die leere Nadel. Dazu stechen Sie mit dem Einerdecker in die Masche und hängen die Masche auf die Nadel.



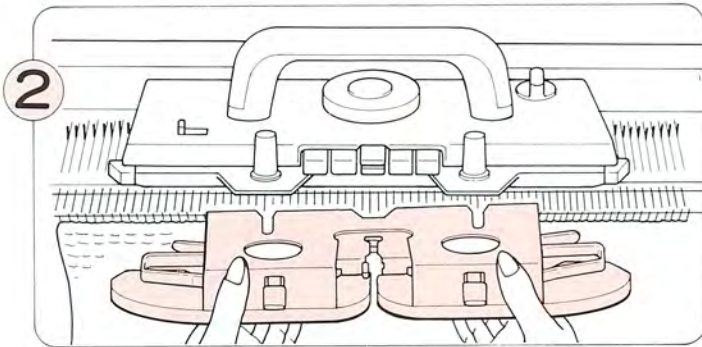
[FEHLER BEI GLATT RECHTS UND BEI DER PLATTIER-TECHNIK]

1. WENN DER SCHLITTEN KLEMMT ...

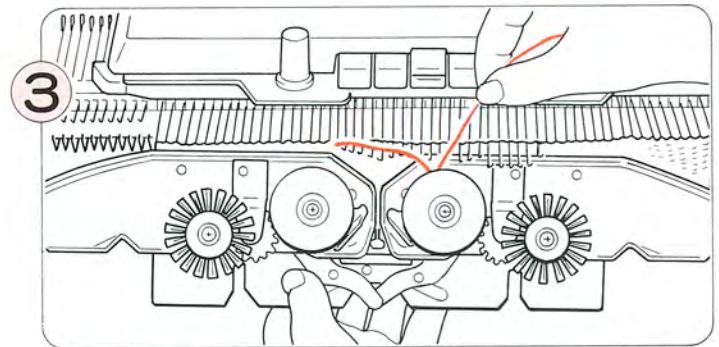
- Wenden Sie niemals Gewalt an! Verfahren Sie nach folgenden Punkten.



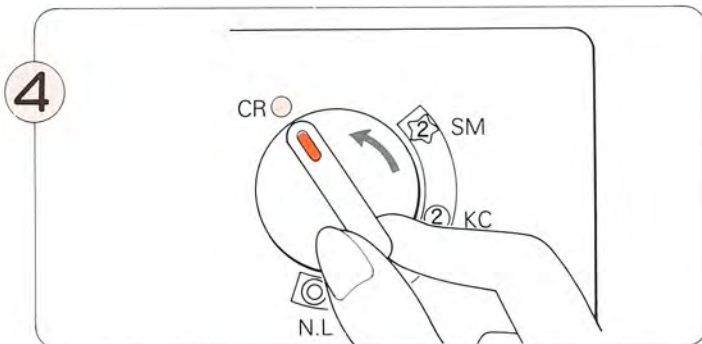
1 Nehmen Sie das Garn aus dem Fadennüßchen "A".



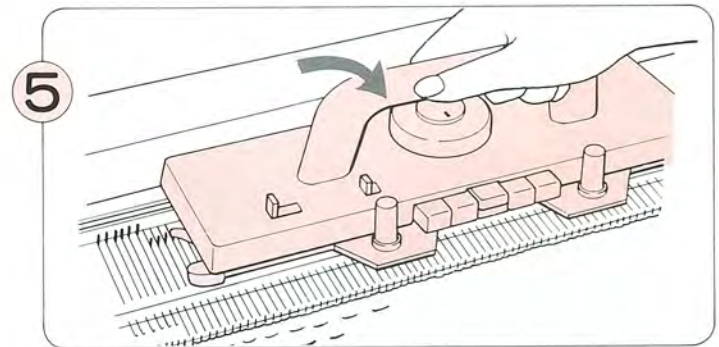
2 Lösen Sie die Fingerhutschrauben und nehmen Sie den Abstreifer vom Schlitten.



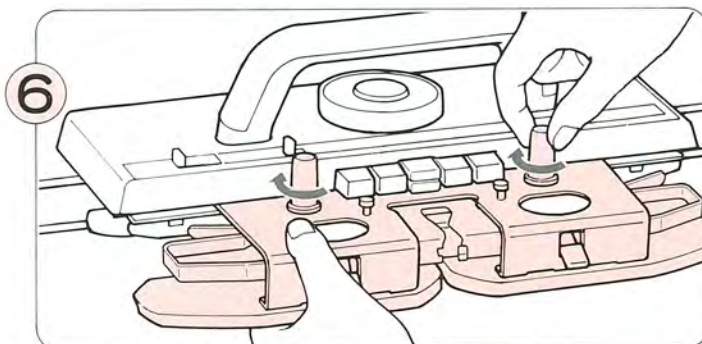
3 Wenn sich der Faden um die Abstreiferbürsten gewickelt hat, entfernen Sie diesen.



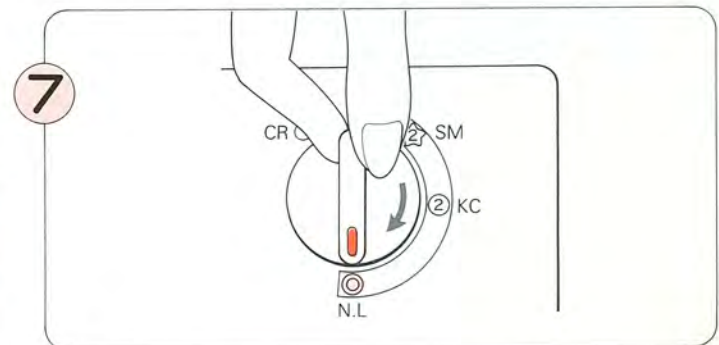
4 Stellen Sie den Wechselschalter am Schlitten auf CR.



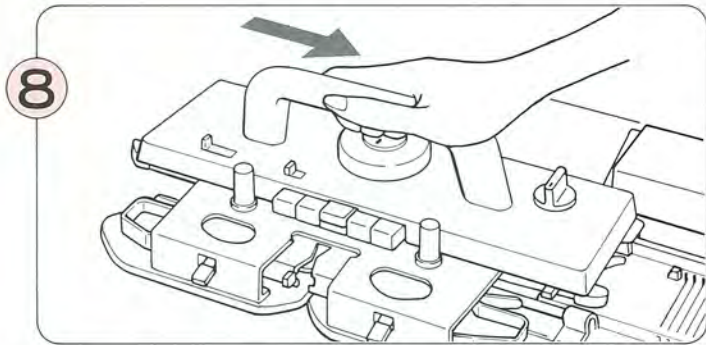
5 Heben Sie den Schlitten nach vorne vom Nadelbett.



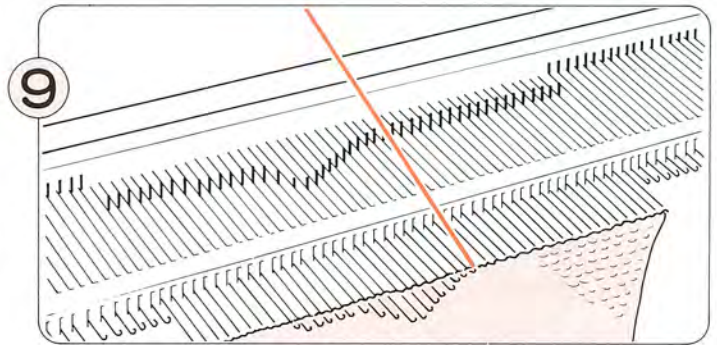
6 Stellen Sie den Schlitten auf die Verlängerungsschiene, gegenüber des Fadens. Befestigen Sie den Abstreifer wieder am Schlitten.



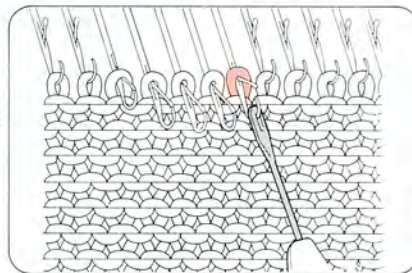
7 Drehen Sie den Wechselschalter wieder auf NL zurück.



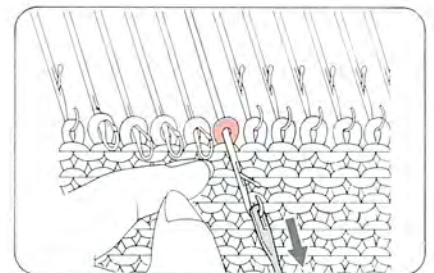
Überprüfen Sie, ob der Schlitten wieder fest auf dem Nadelbett sitzt.



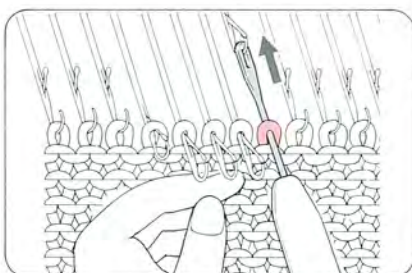
Mit der Deckernadel hängen Sie die Maschen wieder in die Nadelhaken zurück (folgende Bilder zeigen das Zurückhängen ausführlich).



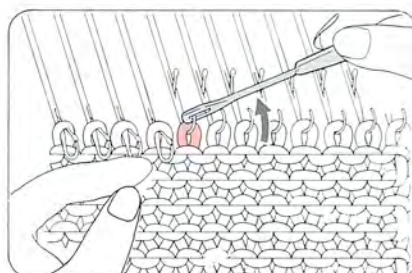
(1) Hängen Sie die Öse der Deckernadel in den Nadelhaken.



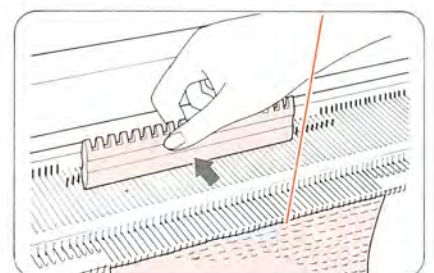
(2) Halten Sie die Deckernadel waagrecht zur KH-Nadel und ziehen Sie diese nach vorn.



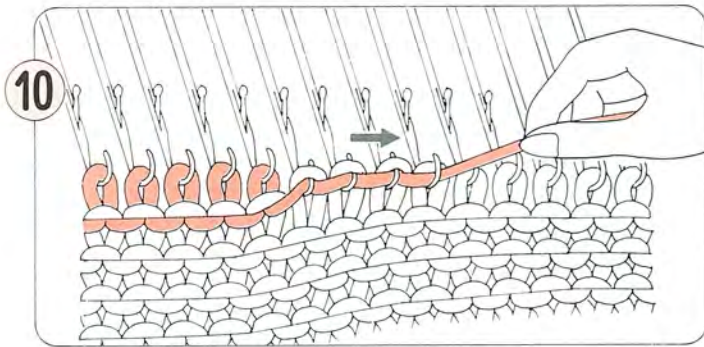
(3) Drücken Sie die Deckernadel nach hinten, bis die Masche auf der Deckernadel liegt.



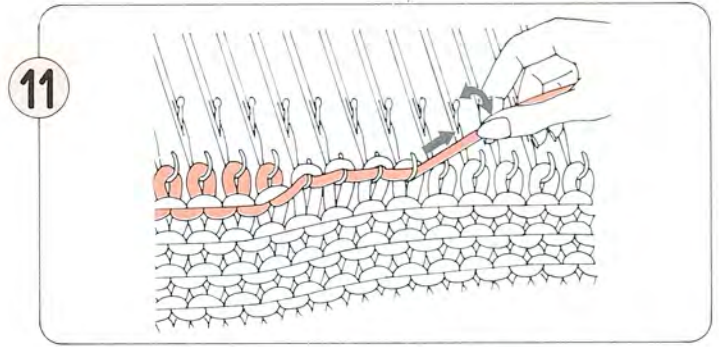
(4) Hängen Sie die Masche wieder in den Nadelhaken.



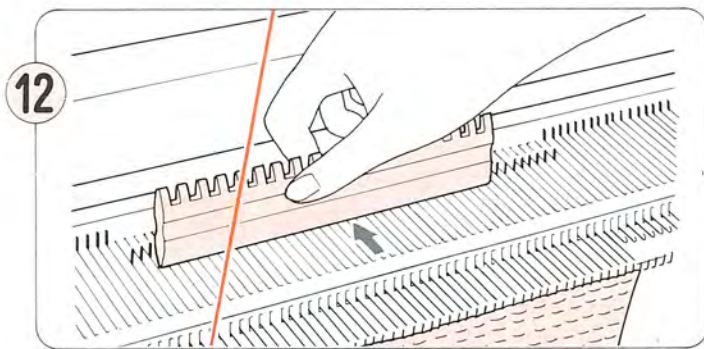
(5) Mit der glatten Seite des Nadelstiebers bringen Sie die Nadeln gleichmäßig in die B-Position.



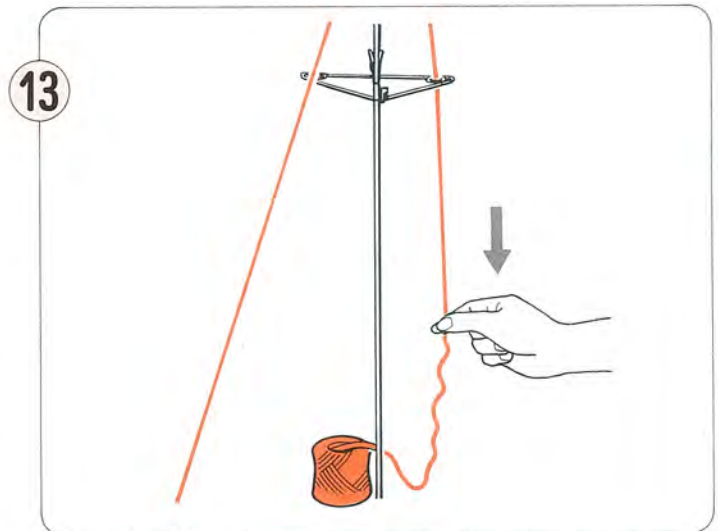
Ziehen Sie den Faden leicht zur Seite.



Halten Sie den Faden nach oben, die Maschen der letzten Strickreihe gleiten so in die Nadelhaken. Wiederholen Sie die Punkte ⑩ - ⑪.



Nachdem die ganze Reihe aufgetrennt ist, überprüfen Sie, ob alle Maschen in den Nadelhaken sind. Mit der glatten Seite des 1/1 Nadelschiebers richten Sie die Nadeln in der B-Position aus.



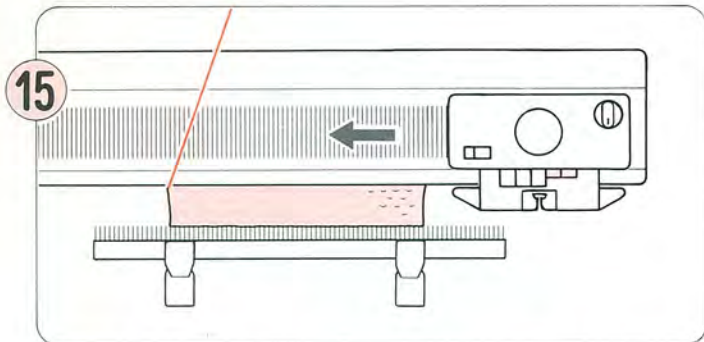
Unterhalb des Führungsdreieckes ziehen Sie den Faden wieder straff, sodaß sich der Spanndraht nach vorne biegt.

* Wenn Sie mehrere Reihen auftrennen wollen, wiederholen Sie die Punkte ⑩ - ⑫.

14

Stellen Sie den Reihenzähler und den Formstricker um die Zahl der aufgetrennten Reihen zurück.

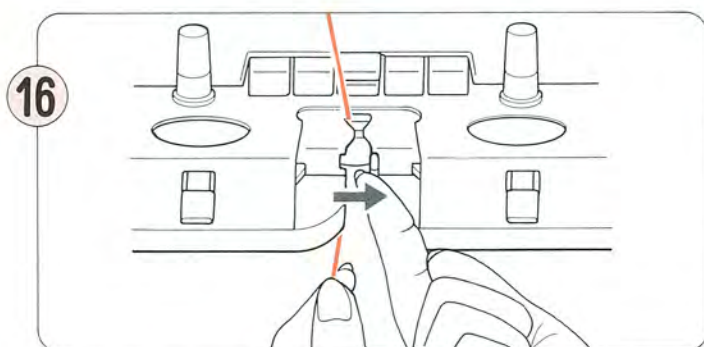
* Wenn der Schlitten den Reihenzähler und den Formstricker bei der letzten Strickreihe nicht ausgelöst hat, müssen die beiden auch nicht zurückgedreht werden.



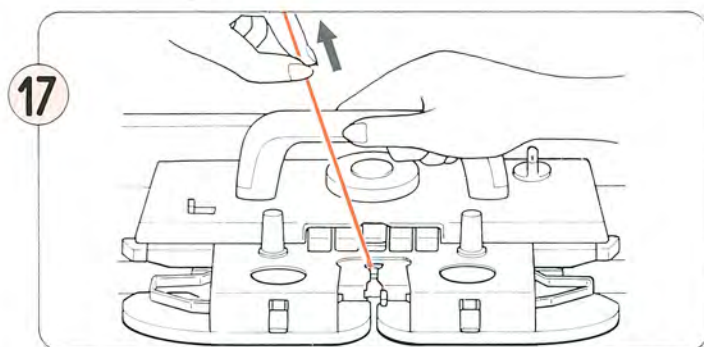
Wenn Sie wieder mit dem Stricken beginnen, beachten Sie folgendes: Der Faden ist auf der gegenüberliegenden Schlittenseite. Schieben Sie den Schlitten ohne Wolle zum Faden hin.

SO SCHIEBEN SIE DEN SCHLITTEN OHNE FADEN ÜBER DAS NADELBETT (LEERLAUF):

- (1) Die Nadeln müssen alle in B-Position stehen.
- (2) Drücken Sie beide PART-Tasten.
- (3) Stellen Sie die Auslöser für Reihenzähler und Formstricker nach oben (außer Betrieb).
- (4) Schieben Sie den Schlitten zum Faden hin.
- (5) Löschen Sie die PART-Tasten mit der Löschtaste.



Fädeln Sie das Garn in das Fadennüßchen "A" ein. Die Auslöser des Reihenzählers und des Formstrickers nach unten klappen (Arbeitsstellung).



Ziehen Sie den Faden leicht nach oben und stricken Sie weiter.

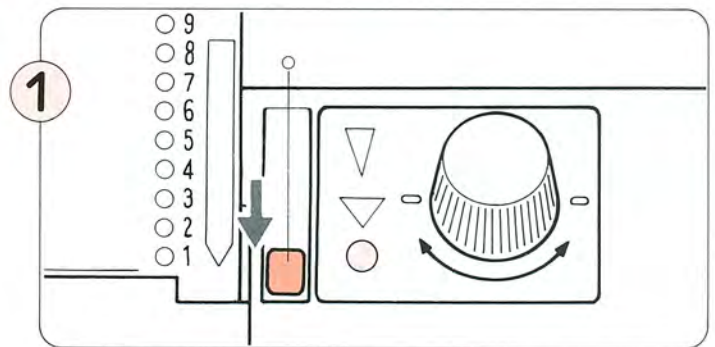
2. WENN SIE MEHRERE REIHEN AUFTRENNEN MÖCHTEN ...

Wenn Sie zuviel gestrickt haben und Sie wollen mehrere Reihen auftrennen, arbeiten Sie nach den Punkten ⑩ - ⑰ auf den Seiten 69 und 70.

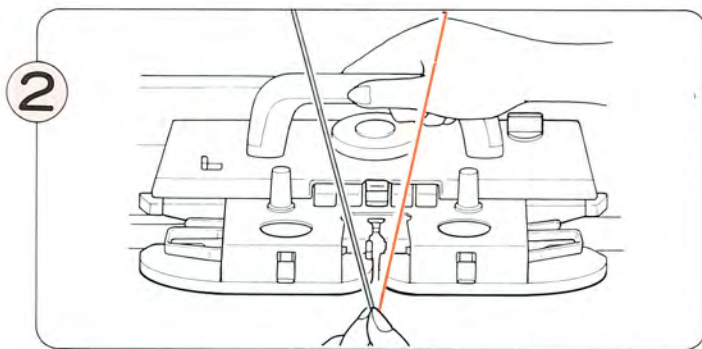
【FEHLER BEIM MUSTERSTRICKEN UND DEREN KORREKTUR】

1. WENN DER SCHLITTEN KLEMMT ...

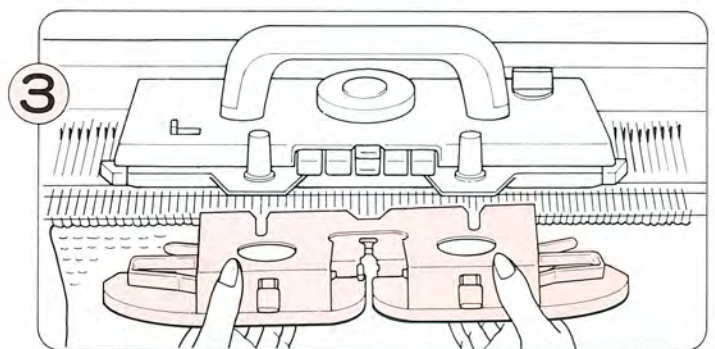
- Wenden Sie niemals Gewalt an! Verfahren Sie nach folgenden Punkten.



Stellen Sie den Kartenriegel auf stop "0".



Nehmen Sie beide Fäden aus den Fadennüßchen.

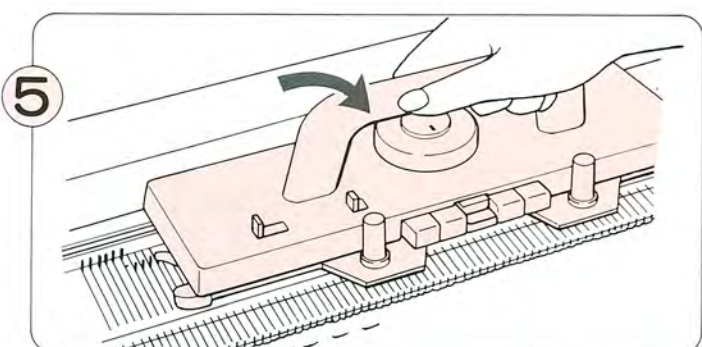


Lösen Sie die Fingerhutschrauben und nehmen Sie den Abstreifer vom Schlitten.

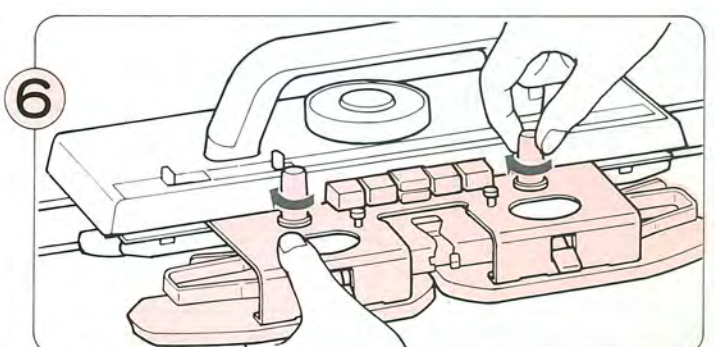


Stellen Sie den Wechselschalter auf CR.

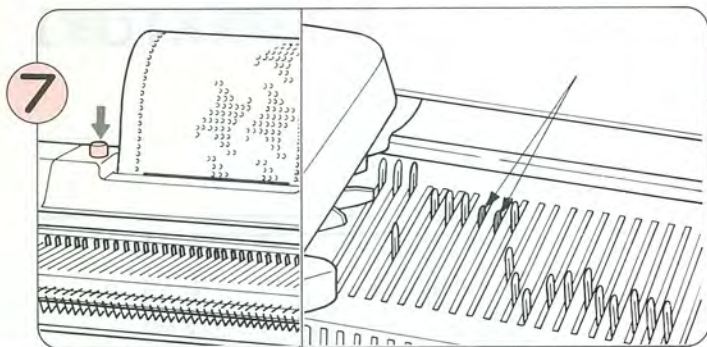
* WENN SIE LOCH-EFFEKTMUSTER STRICKEN ...
Wenn Sie den Schlitten abnehmen, nicht die Automatiktasten löschen. Sollten die Tasten doch gelöscht sein, drücken Sie diese erneut ein, nachdem Sie den Schlitten abgenommen haben (den Schlitten dabei nicht hin und herbewegen).



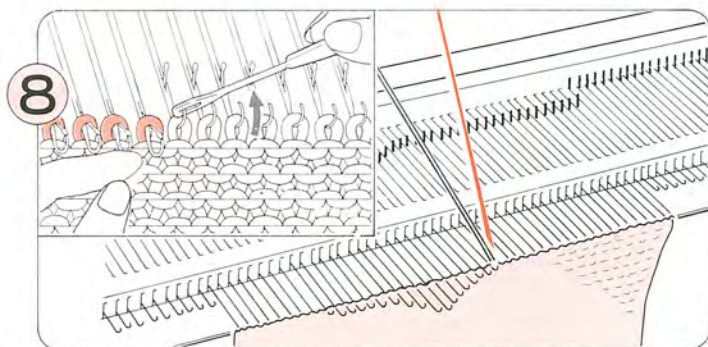
Heben Sie den Schlitten nach vorne vom Nadelbett und stellen Sie ihn auf die Verlängerungsschiene gegenüber des Fadens. Stellen Sie den Wechselschalter auf NL.



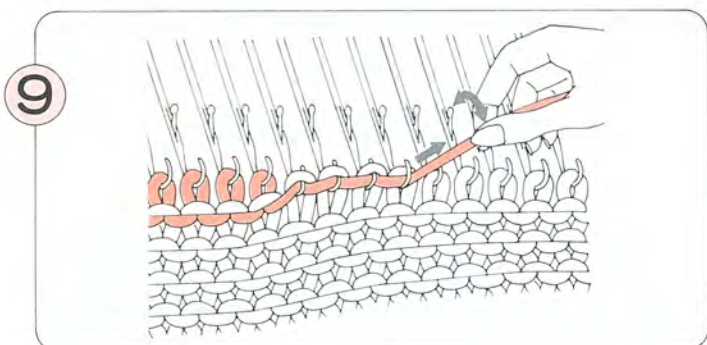
Befestigen Sie den Abstreifer wieder am Strickschlitten.



7 Sollten etliche Nadelköpfe im Nadelbett stecken, drücken Sie den Druckknopf links neben dem Lochkartenschlitz.

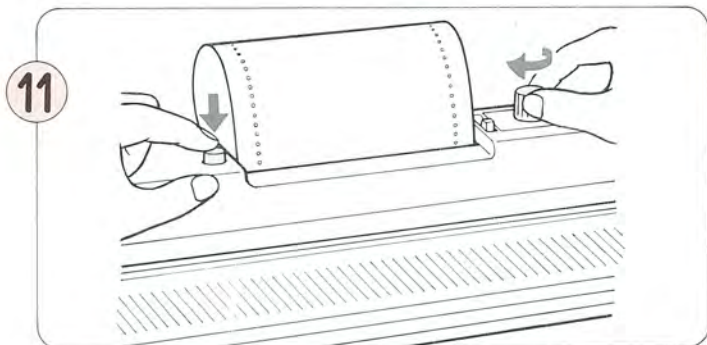


8 Mit der Deckernadel hängen Sie die Maschen wieder in die Nadelhaken zurück. Achten Sie dabei auf die Punkte ⑨ (1) – (5) auf Seite 68.

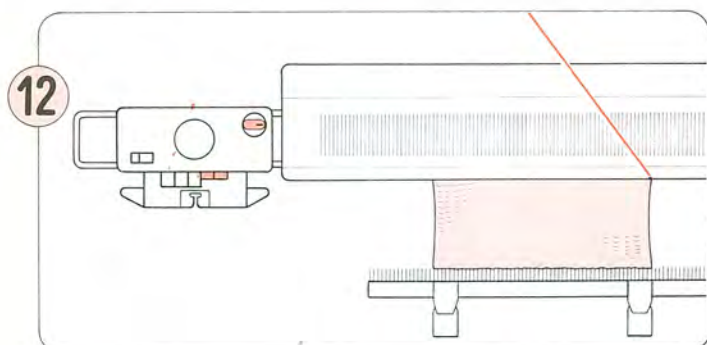


9 Auftrennen einer Reihe (siehe Seite 69 die Punkte ⑩ – ⑬).

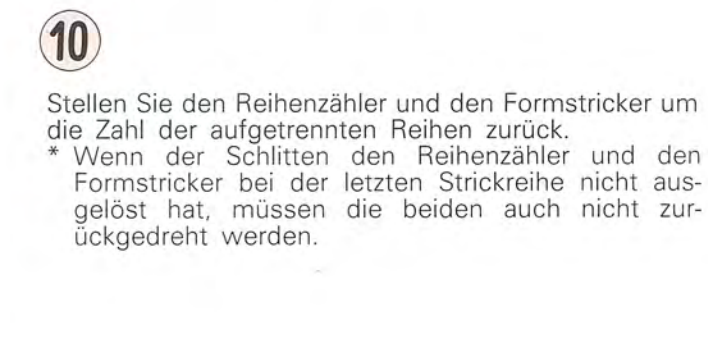
* Wenn Sie mehrere Reihen auftrennen, notieren Sie die Anzahl der aufgetrennten Reihen. War der Schlitten in der letzten Reihe, so zählt diese mit.



11 Drehen Sie die Lochkarte um die Anzahl der aufgetrennten Reihen zurück. Stellen Sie den Kartenriegel auf stop "•".



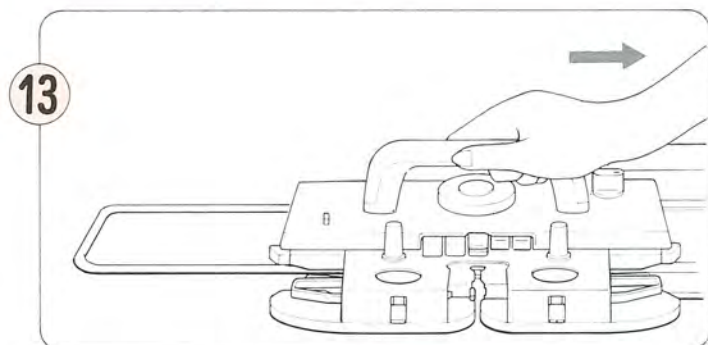
12 Stellen Sie den Schlitten gegenüber des Fadens auf die Verlängerungsschiene. Drücken Sie gleichzeitig beide PART-Tasten und stellen Sie den Wechselschalter auf KC oder SM.



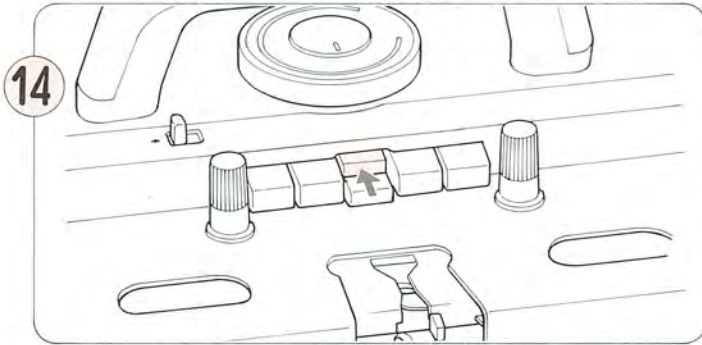
10 Stellen Sie den Reihenzähler und den Formstricker um die Zahl der aufgetrennten Reihen zurück.
* Wenn der Schlitten den Reihenzähler und den Formstricker bei der letzten Strickreihe nicht ausgelöst hat, müssen die beiden auch nicht zurückgedreht werden.

Wenn Sie Muster mit Kartenriegel auf Verlängerung "▽" stricken und dabei Reihen auftrennen müssen. Drehen Sie die Lochkarte nach folgender Tabelle zurück.

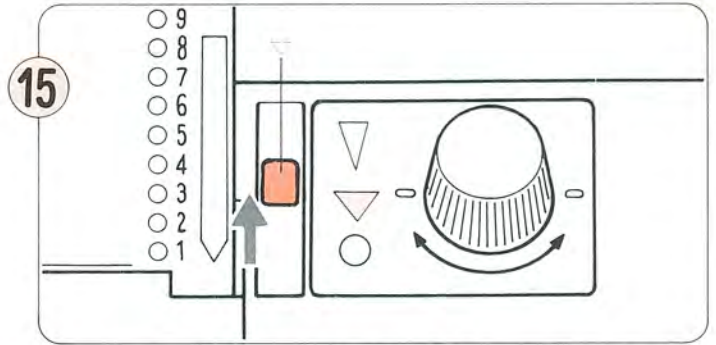
Anzahl der aufzutrennenden Reihen	Richtungsanzeiger: Wie der Schlitten geschoben wurde	
	→	←
1	Zurückdrehen der Lochkarte "0"	Zurückdrehen der Lochkarte
2	1	1
3	1	2
4	2	2
5	2	3
6	3	3
7	3	4
•	•	•
•	•	•
•	•	•



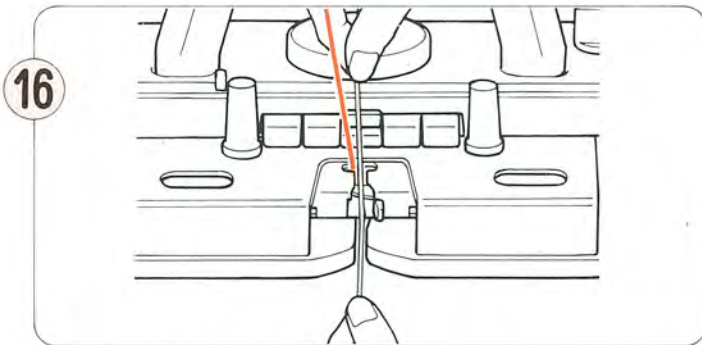
13 Schieben Sie den Schlitten zum Faden hin, die Musteradeln sind in die D-Position vorgewählt.
* Stellen Sie für diese Reihe die Auslöser für Reihenzähler und Formstricker außer Betrieb.



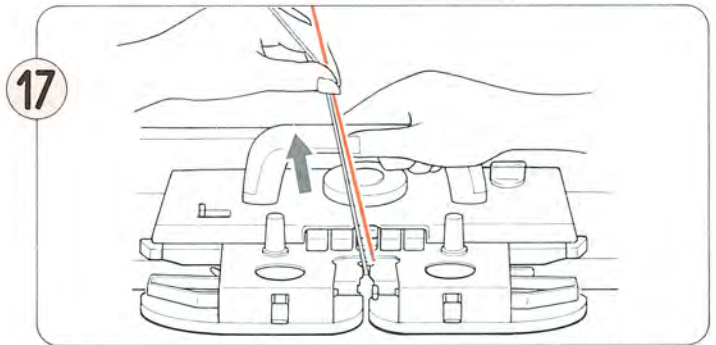
14 Drücken Sie die Automatiktasten entsprechend Ihrer Musterart.



15 Stellen Sie den Kartenriegel auf Transport "▽" oder Verlängerung "∇"



16 Fädeln Sie das Garn in das Nüßchen A.
* Wenn erforderlich, fädeln Sie die Schmuckfarbe, Plattier- oder Webfarbe ein.



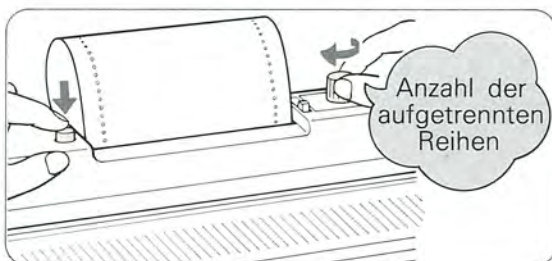
17 Ziehen Sie die Fäden leicht nach oben und stricken Sie weiter.
* Die Auslöser des Reihenzählers und des Formstrickers nach unten klappen (Arbeitsstellung).

2. WENN SIE REIHEN AUFTRENNEN (Wenn der Schlitten außerhalb des Strickteiles steht).

- 1 Bewegen Sie den Schlitten nicht weiter. Stellen Sie den Kartenriegel auf "0".
- 2 Wenn der Richtungsanzeiger und die Schlittenrichtung die gleiche sind, hat die Karte schon weitertransportiert.
* Wenn Sie Muster mit Verlängerung "∇" arbeiten und der Schlitten steht auf der linken Seite des Nadelbettes, hat die Karte nicht weitertransportiert, selbst wenn der Richtungsanzeiger zur anderen Seite zeigt.

Wenn die Karte nicht weitertransportiert hat ...

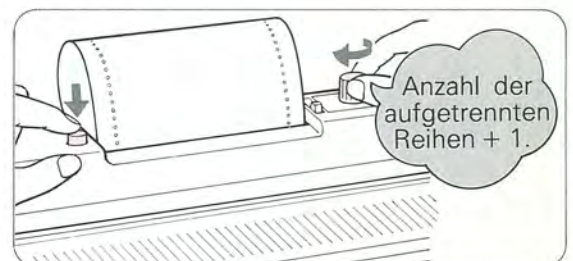
- 3 Die entsprechende Anzahl Reihen auftrennen.
- 4 Drehen Sie die Karte um die gleiche Anzahl der Reihen zurück
* Bei Muster mit Verlängerung "∇" arbeiten Sie nach der Tabelle unter Punkt ⑩ auf Seite 72.



- 5 Arbeiten Sie nach den Punkten ⑫ - ⑰ auf Seite 72 - 73.

Wenn die Karte weitertransportiert hat ...

- 3 Die entsprechende Anzahl Reihen auftrennen.
- 4 Drehen Sie die Karte um eine Reihe zusätzlich zurück.
* Bei Muster mit Verlängerung "∇" arbeiten Sie nach der Tabelle unter Punkt ⑩ auf Seite 72 und drehen Sie eine Reihe zusätzlich zurück.



- 5 Arbeiten Sie nach den Punkten ⑫ - ⑰ auf Seite 72-73.

[FEHLER BEI DER INTARSIENTECHNIK WÄHREND DES STRICKENS.]

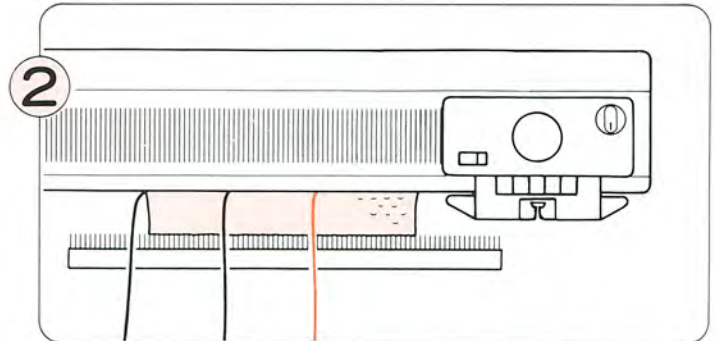
1. WENN DER SCHLITTEN KLEMMT

- Wenden Sie niemals Gewalt an! Verfahren Sie nach folgenden Punkten.

1

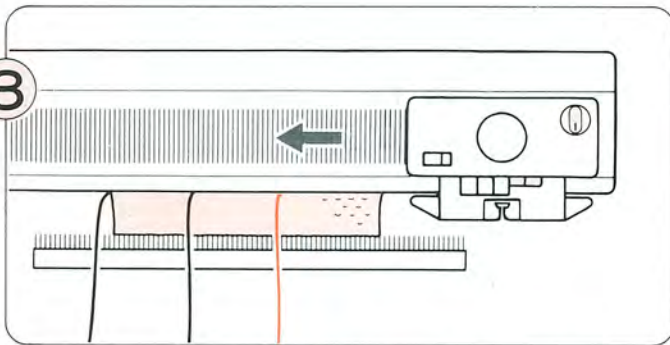
Arbeiten Sie nach den Punkten ② – ⑫ auf den Seiten 67–69.

- * Drehen Sie den Reihenzähler und den Formstricker entsprechend zurück.
- * Wenn der Schlitten den Reihenzähler und den Formstricker bei der letzten Strickreihe nicht ausgelöst hat, müssen die beiden auch nicht zurückgedreht werden.



Wenn der Schlitten auf der Seite des Fadenendes steht, nehmen Sie den Schlitten vom Nadelbett und stellen ihn auf der gegenüberliegenden Seite auf das Nadelbett.

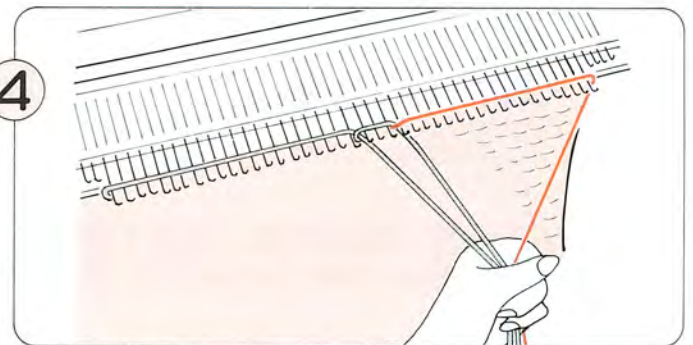
3



Drücken Sie beide PART-Tasten und schieben Sie den Schlitten ohne Wolle zum Faden hin.

- * Stellen Sie die Auslöser des Reihenzählers und des Formstrickers außer Betrieb.

4



Legen Sie entsprechend der Farbflächen die Garnfarben über die offenen Nadelzungen und stricken Sie in der Intarsientechnik weiter.

- * Stellen Sie die Auslöser des Reihenzählers und des Formstrickers nach unten.

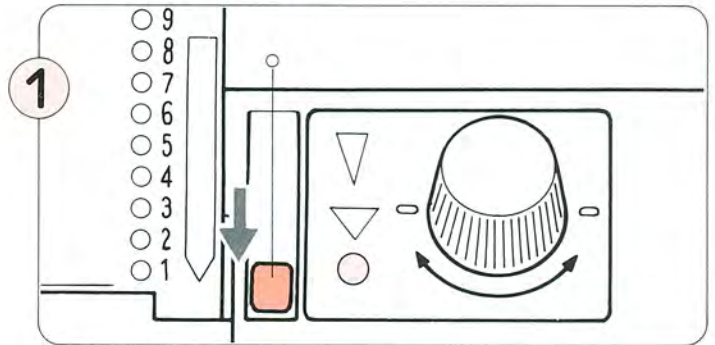
2. WENN SIE MEHRERE REIHEN AUFTRENNEN MÖCHTEN.

Arbeiten Sie nach den Punkten ⑨ (1) – ⑫ auf den Seiten 68 – 69 und nach den Punkten ②–④ auf dieser Seite.

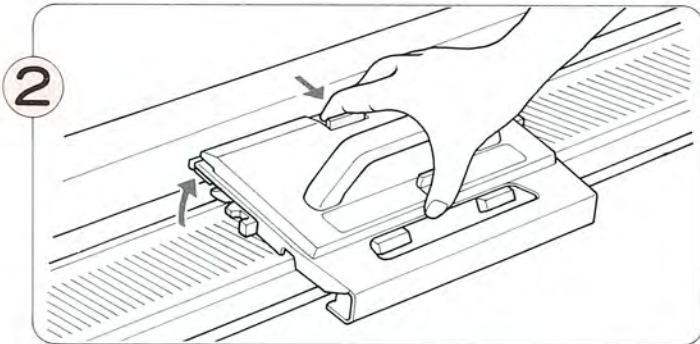
【FEHLER BEI LOCH- ODER FEINLOCHMUSTER】

1. WENN DER LOCHMUSTERSCHLITTEN KLEMMT

- Wenden Sie niemals Gewalt an! Verfahren Sie nach folgenden Punkten.

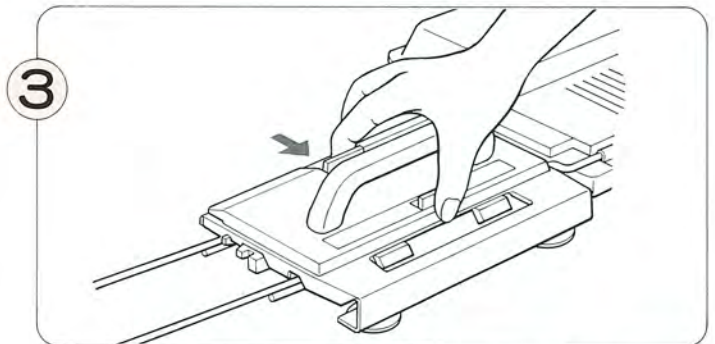


Stellen Sie den Kartenriegel auf stop "0".

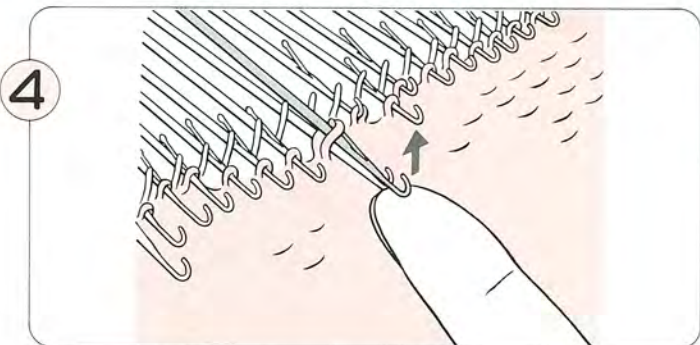


Drücken Sie die Sperrtaste nach vorn und nehmen Sie den L-Schlitten vom Nadelbett.

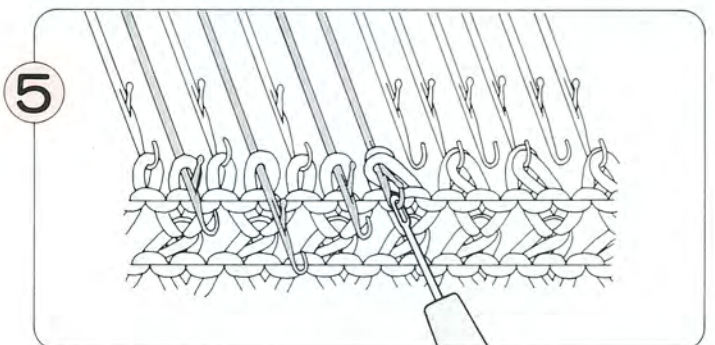
Falls die Nadeln verhakt sind, vorsichtig lösen.



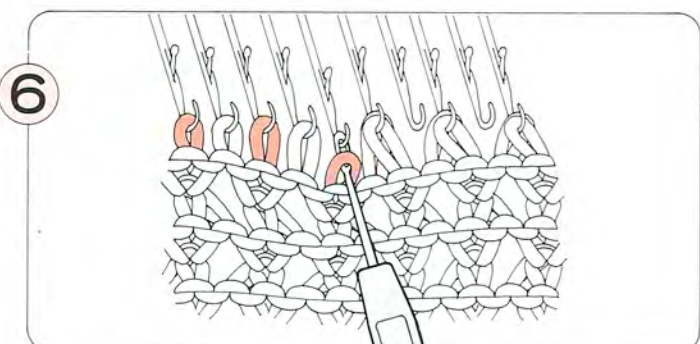
Stellen Sie den L-Schlitten auf die linke Verlängerungsschiene.



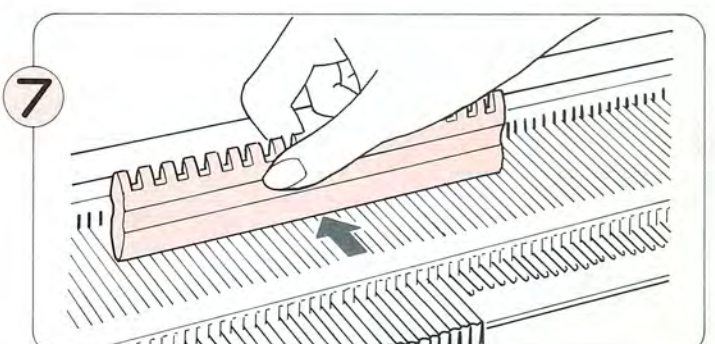
Wenn sich die Nadeln verfangen haben, bringen Sie diese von Hand in die Ausgangsposition zurück.



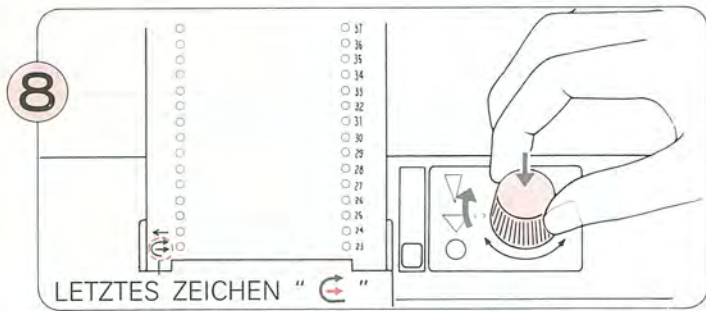
Wenn die Maschen hinter den Nadelzungen liegen, hängen Sie diese mit der Deckernadel zurück in die Nadelhaken.



Hängen Sie alle umgehängten Maschen, wie im Bild gezeigt, zurück in die Ausgangsposition.



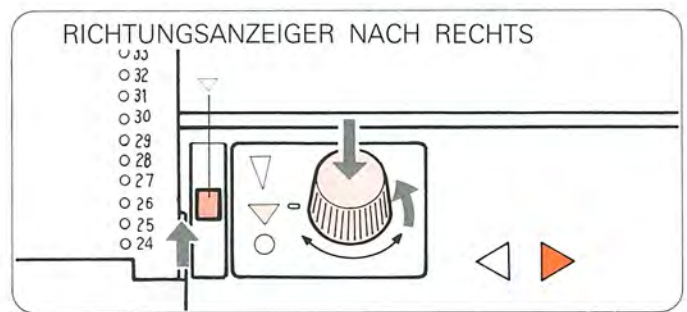
Schieben Sie die Nadeln in die B-Position.



Drehen Sie die Karte bis zum letzten Zeichen " ← " zurück.

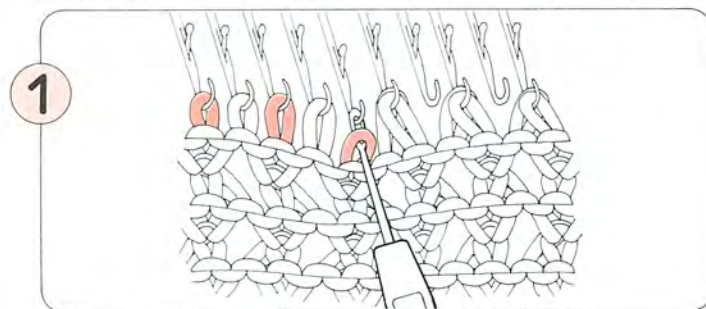


Wenn der Richtungsanzeiger nach links zeigt, stellen Sie den Kartenriegel auf Transport " ▽ ". Schieben Sie den L-Schlitten nach rechts und arbeiten Sie entsprechend der Pfeile weiter.

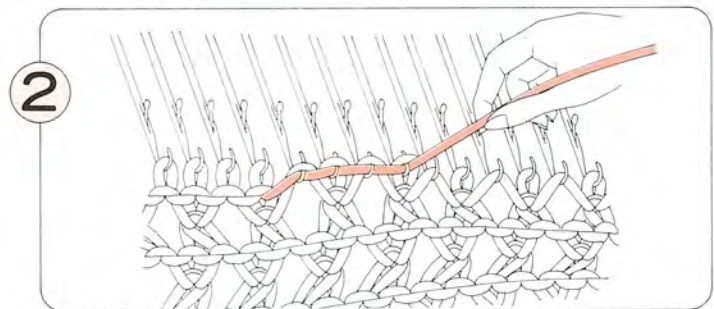


Wenn der Richtungsanzeiger nach rechts zeigt, drehen Sie die Karte um eine Reihe weiter. Stellen Sie den Kartenriegel auf Transport " ▽ ". Schieben Sie den L-Schlitten nach rechts und arbeiten Sie entsprechend der Pfeile weiter.

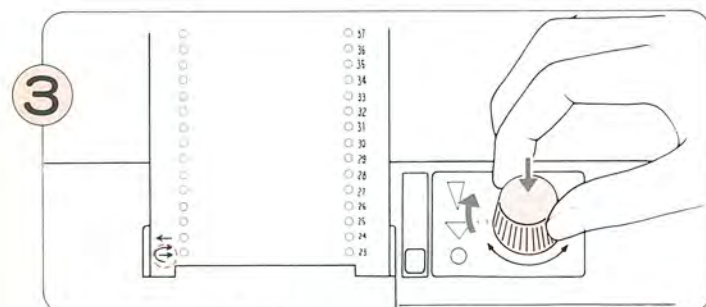
2. WENN SIE MEHRERE REIHEN AUFTRENNEN.



Stellen Sie den Kartenriegel auf stop " ○ ". Hängen Sie alle umgehängten Maschen, wie im Bild gezeigt, zurück in die Ausgangsposition.



Trennen Sie zwei Strickreihen auf.
* Stellen Sie den Reihenzähler und den Formstricker zurück.



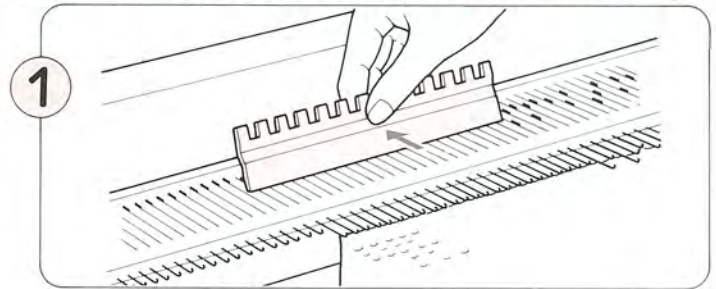
Drehen Sie die Karte bis zum letzten Zeichen " ← " zurück.

4 Wiederholen Sie die Punkte ① – ③ so oft wie nötig.

5 Stricken Sie zwei Reihen mit dem Strickschlitten und arbeiten Sie weiter nach Punkt ⑨ auf dieser Seite.

SO SCHIEBEN SIE DEN SCHLITTEN OHNE WOLLE ÜBER DAS NADELBETT (LEERLAUF)

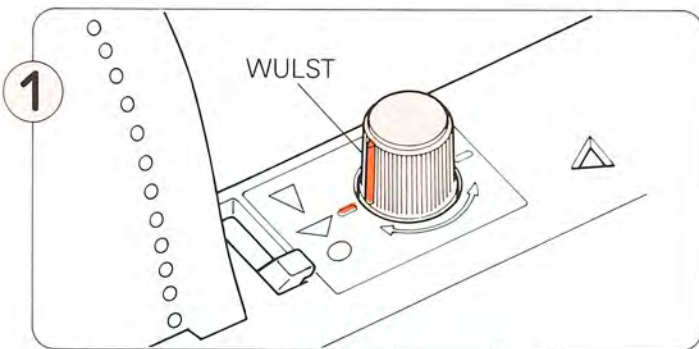
- Wenn Sie in der Intarsientechnik arbeiten möchten und die Nadeln stehen nicht alle in der B-Position, so hängen Sie die Maschen in die Nadelhaken und schieben die Nadeln in die B-Position zurück (ausgenommen die Maschen auf den E-Positionsnadeln in Ruhestellung).
Dann arbeiten Sie nach den Punkten ③, ⑤ und ⑥ auf Seite 63.



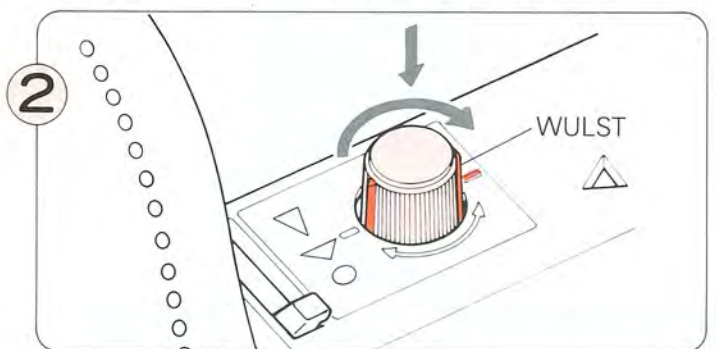
Hängen Sie alle Maschen in die Nadelhaken und schieben Sie die Nadeln in die B-Position zurück (ausgenommen die E-Positionsnadeln).

<p>②</p> <ul style="list-style-type: none"> • Wenn alle Nadeln in B-Position sind <p>AUSSER BETRIEB</p>	<ul style="list-style-type: none"> • Wenn alle Nadeln in B-Position sind und ohne Wolle vorgewählt wird <p>KC oder SM</p>	<ul style="list-style-type: none"> • Wenn Nadeln in B- und E-Position sind <p>AUSSER BETRIEB</p>	<ul style="list-style-type: none"> • Wenn Nadeln in B- und E-Position sind und ohne Wolle vorgewählt wird <p>KC oder SM</p>
---	---	--	---

SIND DIE NADELN DER JEWELIGEN MUSTERREIHE RICHTIG VORGEWÄHLT ?



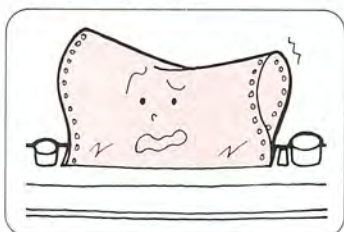
Stellen Sie den Kartenriegel auf stop "0". Am Transportknopf sind zwei senkrechte Wülste. Drehen Sie den Transportknopf ohne Drücken so, daß die Wülste auf die Markierungen "0" rechts und links des Knopfes zeigen.



Drücken und drehen Sie den Transportknopf in Pfeilrichtung um 180°. Die Karte ist um 7 Reihen zurückgedreht und Sie können die jeweilige gelochte Reihe der Karte sehen.

SO KÖNNEN SIE FEHLER VERMEIDEN ODER BEHEBEN

- Die Lochkarte darf nicht schräg eingedreht werden.



- Defekte Nadeln müssen ausgewechselt werden.



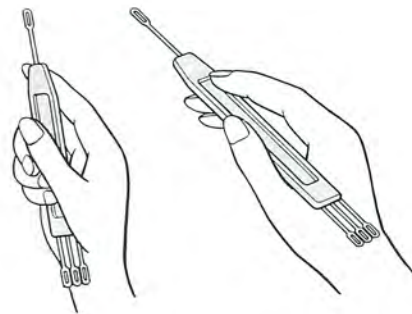
Nadeln auswechseln, siehe Seite 122.

DAS HERSTELLEN EINES KLEIDUNGSSTÜCKES

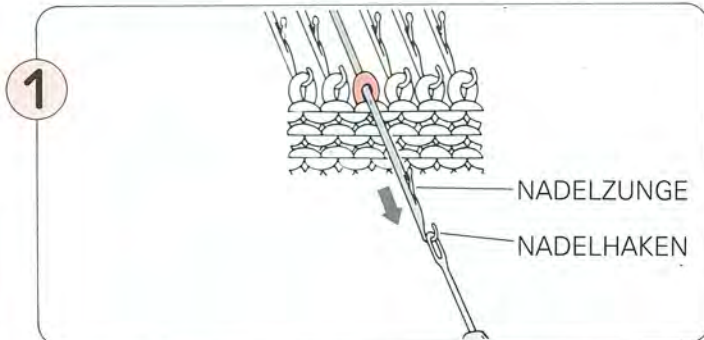
[DER GEBRAUCH DER DECKERNADEL]

- Sie benötigen die Deckernadeln beim Zunehmen, beim Abnehmen, beim Umhängen von Maschen u.s.w.

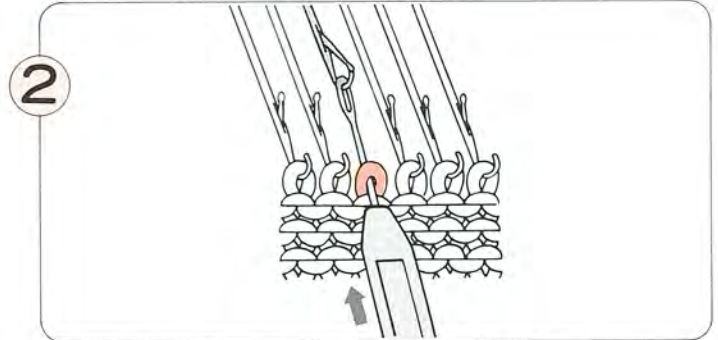
- Halten Sie die Deckernadel, wie im Bild gezeigt.



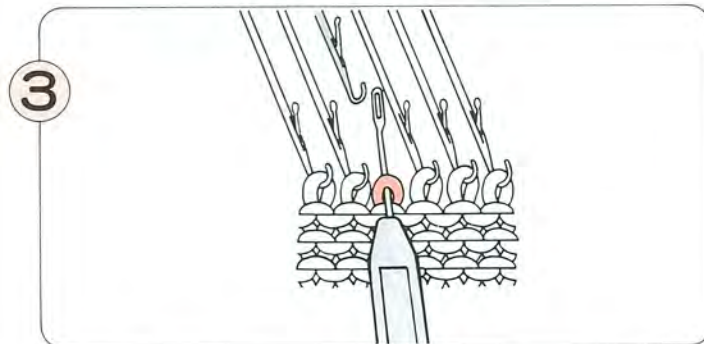
SO HÄNGEN SIE MASCHEN UM



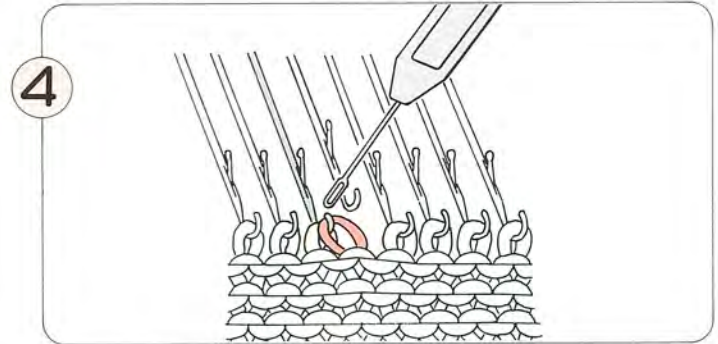
Hängen Sie die Öse der Deckernadel in den Nadelhaken und ziehen Sie diese nach vorn. Die Masche muß hinter der Nadelzunge sein.



Mit dem Decker im Nadelhaken schieben Sie die Nadel ganz zurück. Die Masche rutscht dabei auf die Decker-nadel.



Heben Sie die Deckernadel aus dem Nadelhaken. Hängen Sie die Öse der Deckernadel in den Nadelhaken der Nachbarnadel.



Hängen Sie die Masche in den Nadelhaken und heben Sie die leere Deckernadel aus dem Nadelhaken heraus. Eine Masche ist umgehängt.

[DER GEBRAUCH DER ARBEITZUNGENNADDEL]

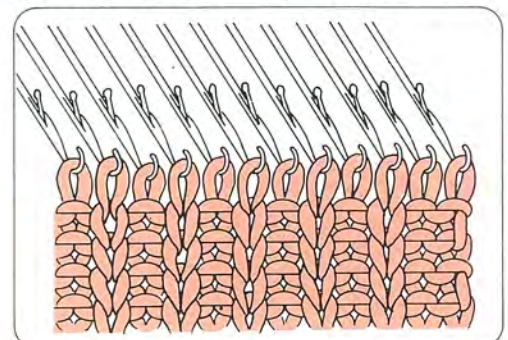
- Sie benötigen die Arbeitszungennadel um Rechtsmaschen hochzuhäkeln. Z.B. für Rechts-Links Bündchen, wenn kein Doppelbett vorhanden ist.

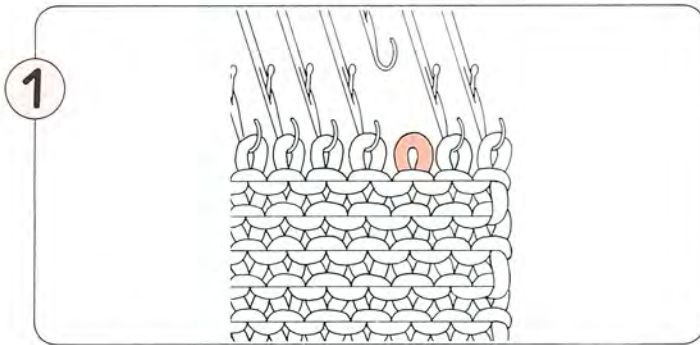
- Halten Sie die Arbeitszungennadel, wie im Bild gezeigt.

NADELHAKEN → → NADELZUNGE



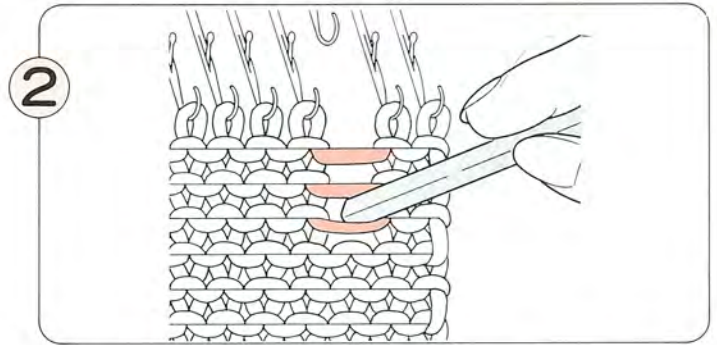
- RIPPENBÜNDCHEN HOCHGEHÄKELT (dies ist nicht nötig, wenn Sie eine Doppelbetteganzung KR besitren)





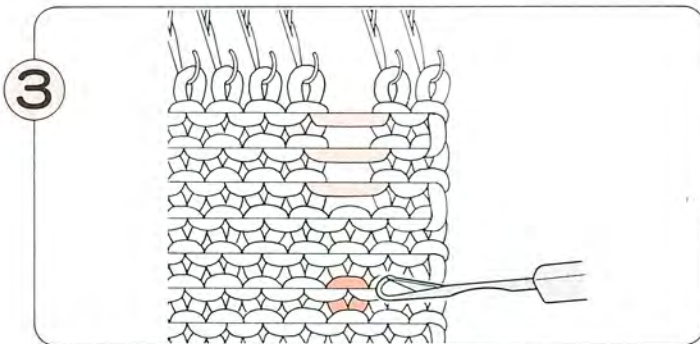
1

Schieben Sie die gewünschte Nadel in E-Position. Ziehen Sie diese dann ganz zurück in A-Position. Die Masche rutscht von der Nadel.



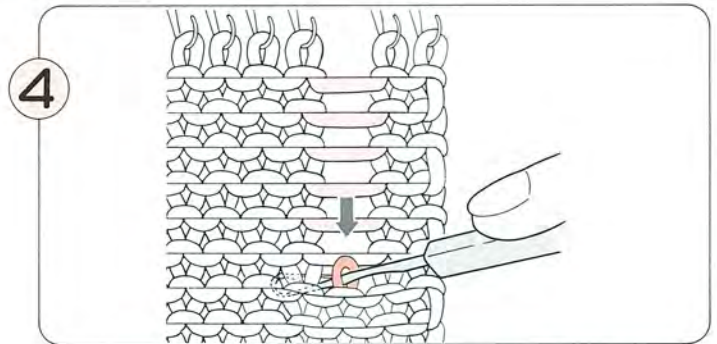
2

Mit Hilfe der Arbeitszungennadel lassen Sie die Masche nach unten fallen.



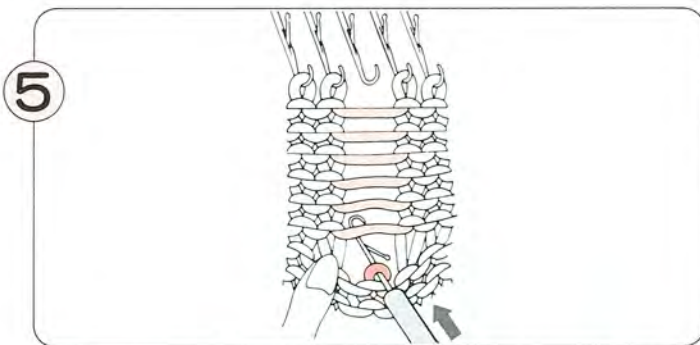
3

In die Reihe, in welcher die Masche gestoppt werden soll, führen Sie die Arbeitszungennadel ein.



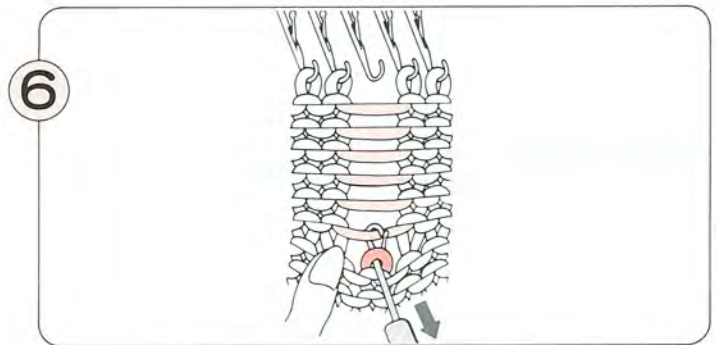
4

Lassen Sie die Masche bis zu diesem Punkt fallen.



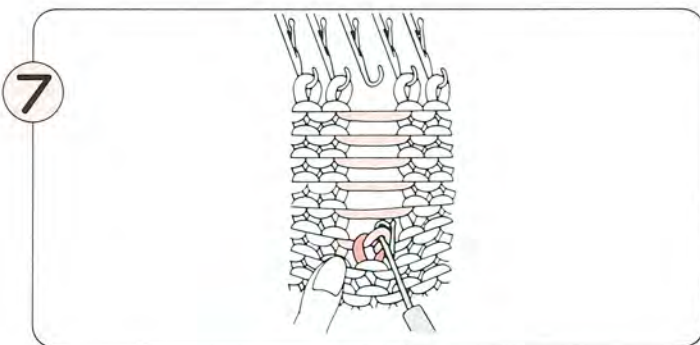
5

Ziehen Sie das Gestrick leicht nach unten. Die aufgefangene Masche liegt hinter der Zunge.



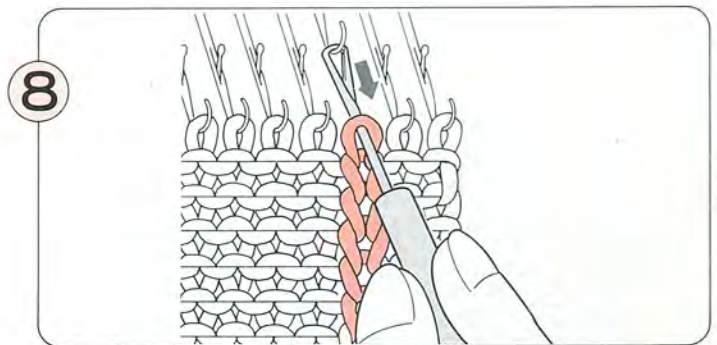
6

In die offene Zunge nehmen Sie den nächsten Querfaden.



7

Ziehen Sie die Arbeitszungennadel nach vorn und leicht nach unten. Hierdurch schließt sich die Zunge und bildet eine Rechtsmasche.



8

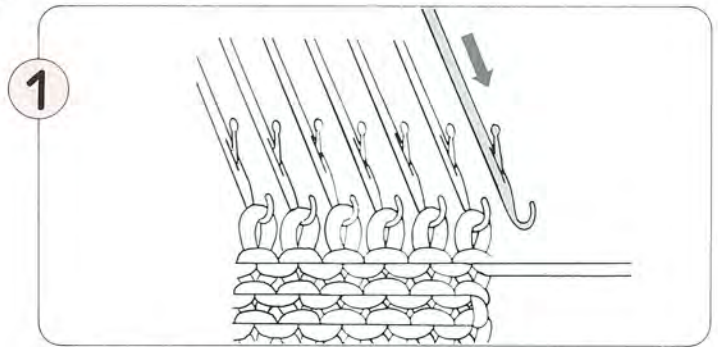
Fahren Sie so fort, bis Sie alle Querfäden hochgehäkelt haben. Hängen Sie die letzte Masche in den Nadelhaken.

[SO NEHMEN SIE MASCHEN ZU]

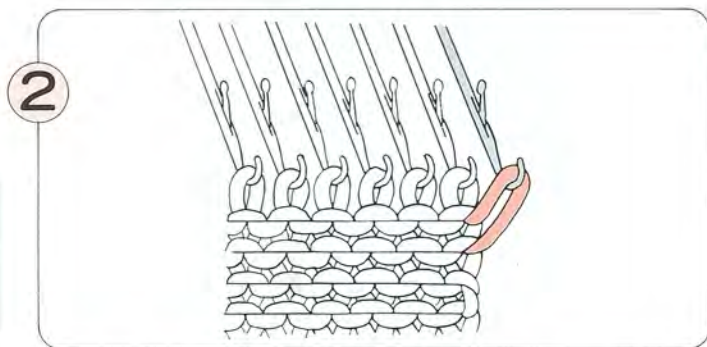
DAS ZUNEHMEN EINER MASCHE

Einfache Methode

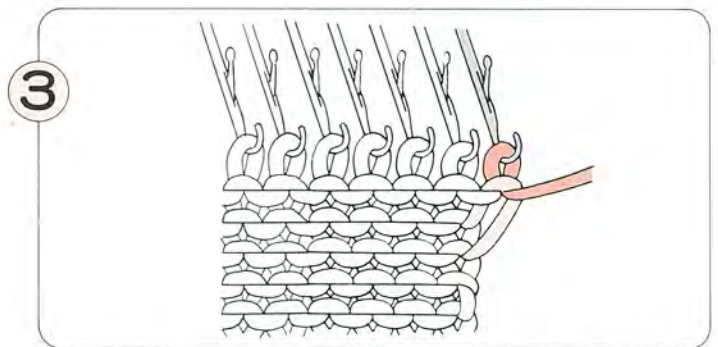
Das Zunehmen einer Masche erfolgt immer an der Schlittenseite.



1 Auf der Schlittenseite schieben Sie eine Nadel aus der A- in die B-Position.



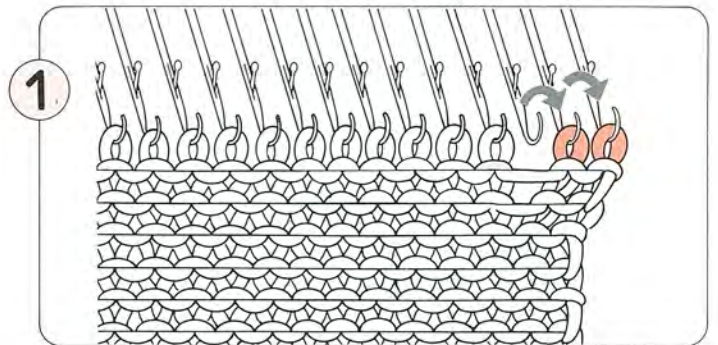
2 Stricken Sie eine Reihe. Die leere Nadel hat einen Faden aufgenommen.



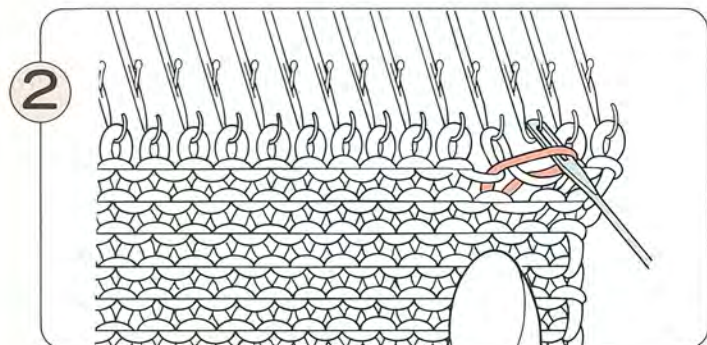
3 Nach der nächsten Strickreihe hat sich eine Masche gebildet.

Raglanmethode

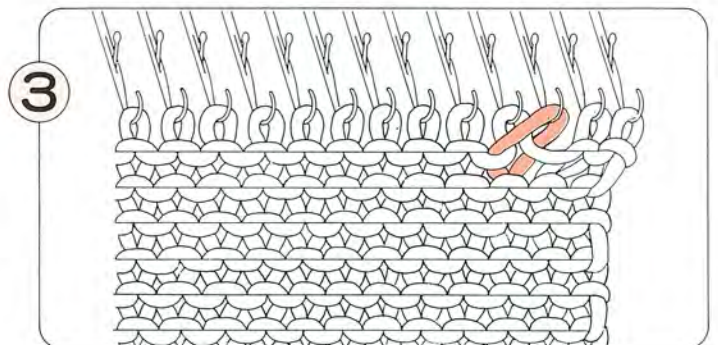
Sie können an beiden Seiten gleichzeitig zunehmen.



1 Mit dem Zweier-Decker hängen Sie zwei Randmaschen um eine Nadel nach außen. Die dritte Nadel ist leer.



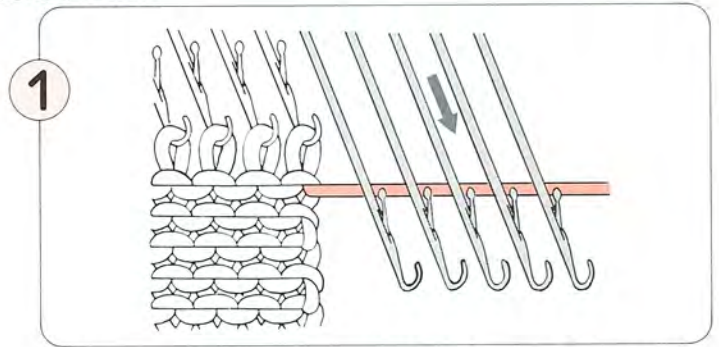
2 Mit dem Einer-Decker stechen Sie in die dritte Masche der vorigen Reihe.



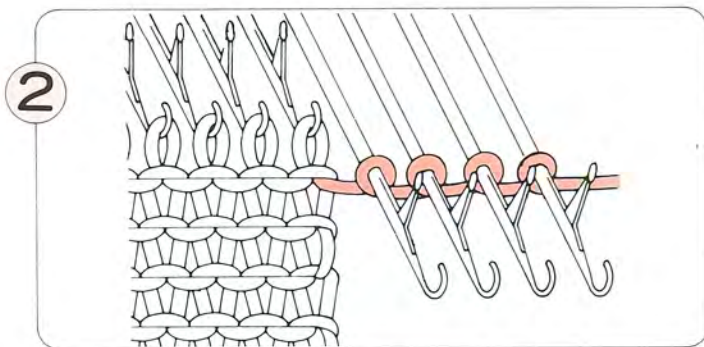
3 Hängen Sie diese in die leergewordene Nadel.

DAS ZUNEHMEN MEHRERER MASCHEN

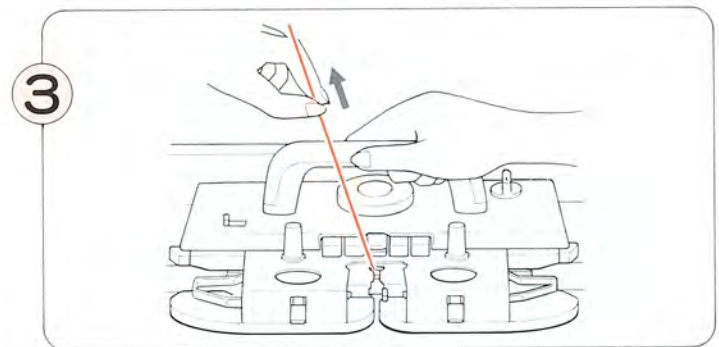
Beim Zunehmen mehrerer Maschen muß der Strickschlitten und der Faden auf der gleichen Seite sein.



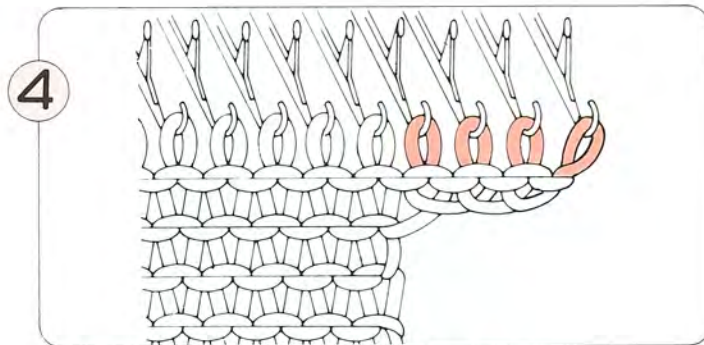
1 Auf der Schlittenseite schieben Sie die benötigte Nadelzahl aus der A- in die E-Position.



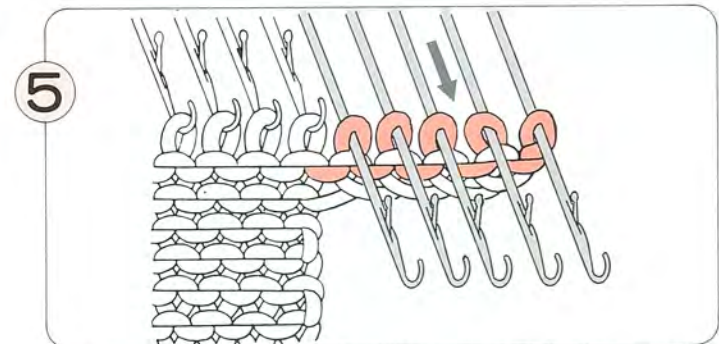
2 Arbeiten Sie einen Wickelanschlag um die Nadelspitze dieser Nadeln.



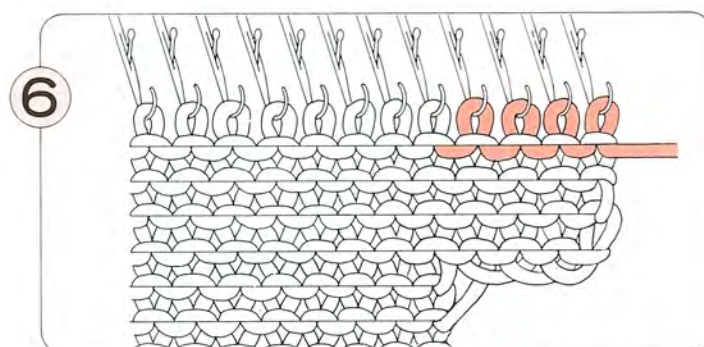
3 Straffen Sie vor der ersten Strickreihe den Faden oberhalb des Schlittens.



4 Die E-Positionsnadeln sind in die B-Position zurückgestrickt worden.



5 Schieben Sie die mit dem Wickelanschlag belegten Nadeln noch einmal in die E-Position und stricken Sie eine Reihe.

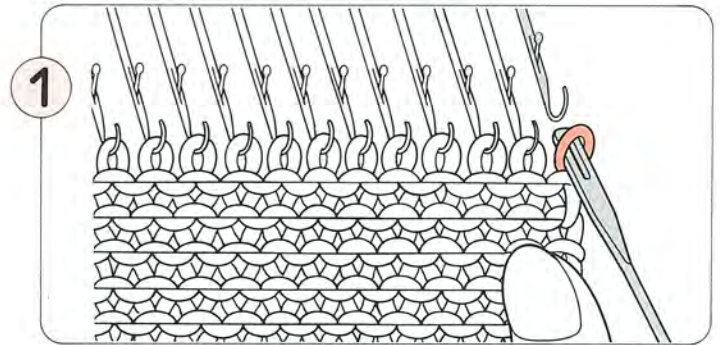


6 Wiederholen Sie Punkt ⑤ vor den nächsten 2 bis 3 Strickreihen.

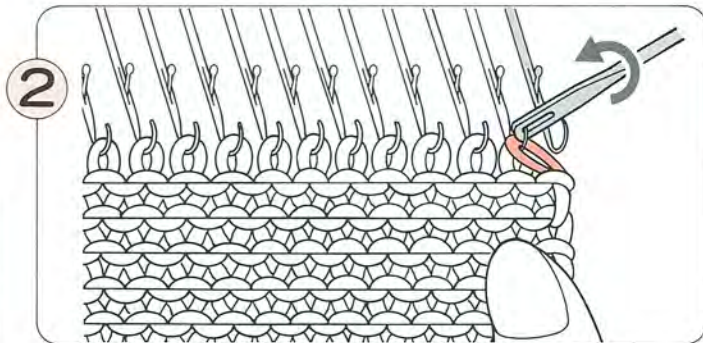
【SO NEHMEN SIE MASCHEN AB】

DAS ABNEHMEN EINER MASCHE

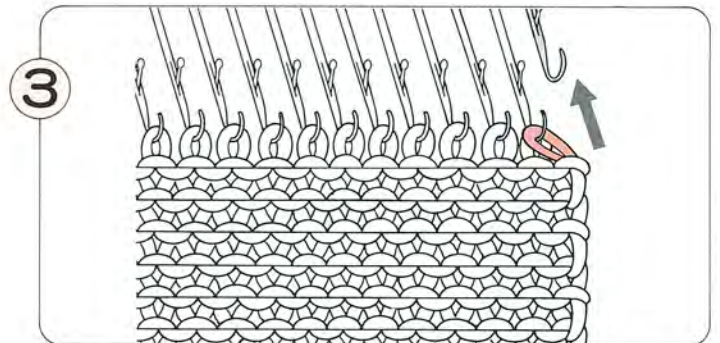
Einfache Methode



1 Nehmen Sie mit der Deckernadel eine Masche aus der Randnadel.

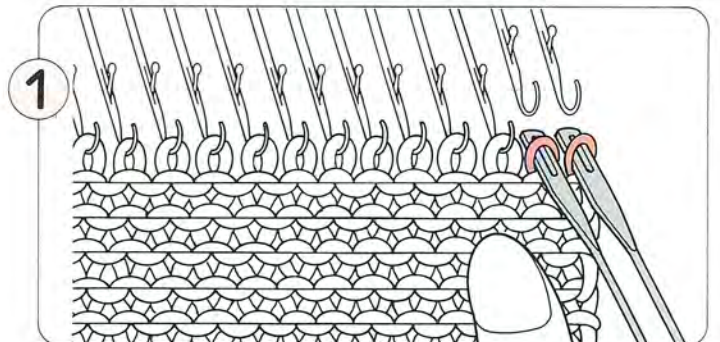


2 Hängen Sie die Masche in den Nadelhaken der Nachbarnadel nach innen.

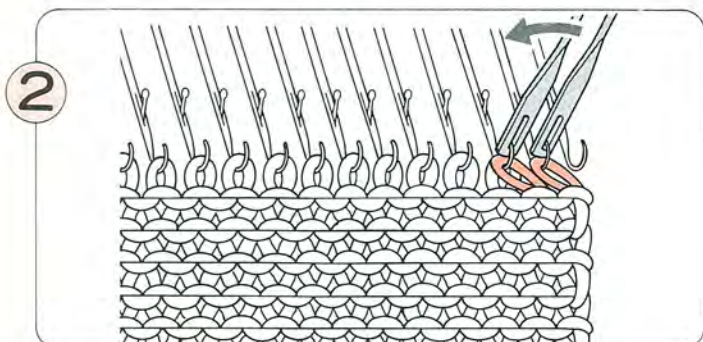


3 Schieben Sie die leergewordene Nadel zurück in die A-Position.

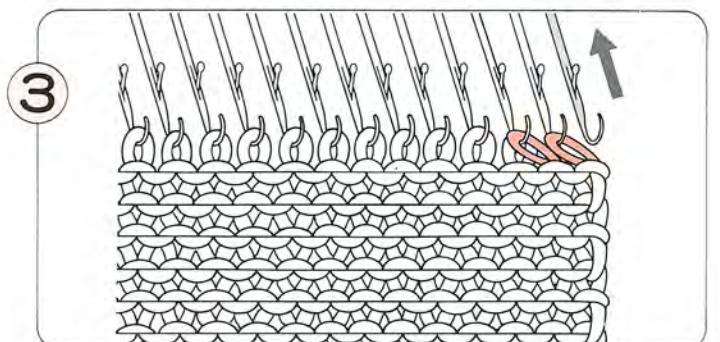
Raglanmethode



1 Nehmen Sie mit dem Zweier-Decker zwei Maschen aus den beiden äußeren Nadeln.



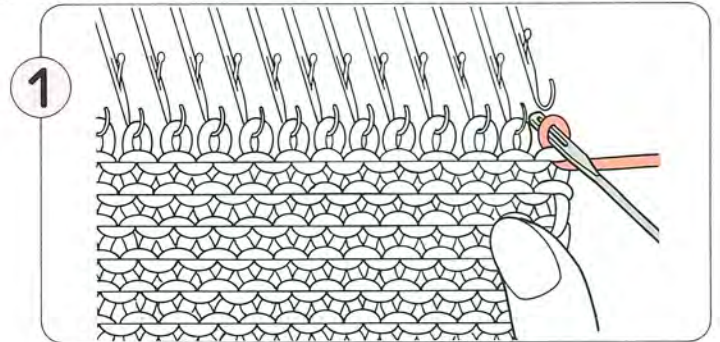
2 Hängen Sie beide Maschen, wie gezeigt, um eine Nadel nach innen.



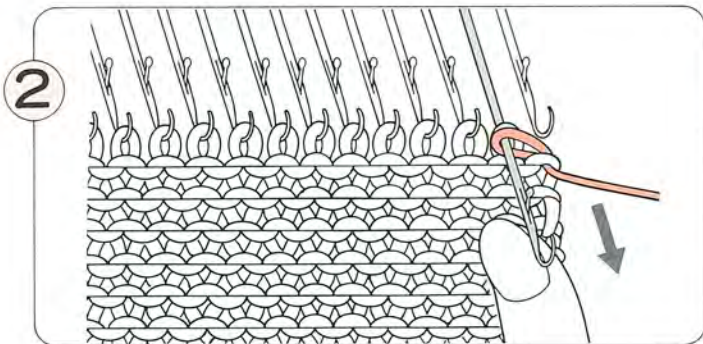
3 Schieben Sie die leergewordene Nadel zurück in die A-Position.

DAS ABNEHMEN MEHRERER MASCHEN

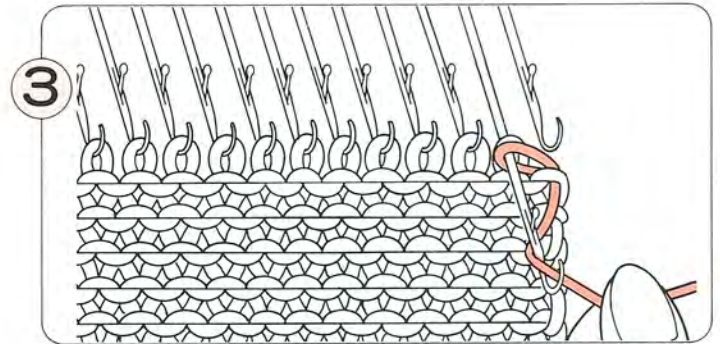
Beim Abnehmen mehrerer Maschen muß der Strickschlitten und der Faden auf der gleichen Seite sein.



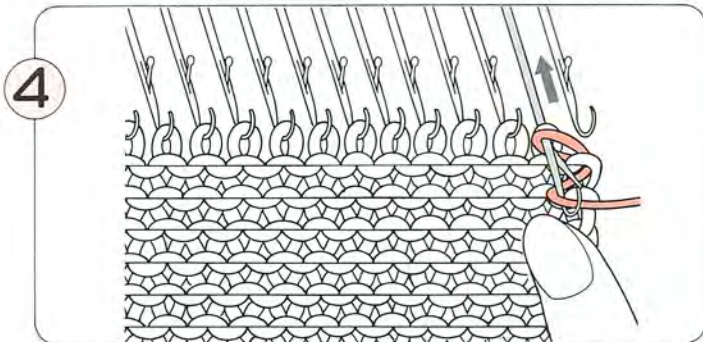
1 Auf der Schlittenseite hängen Sie eine Masche auf die Nachbarnadel.



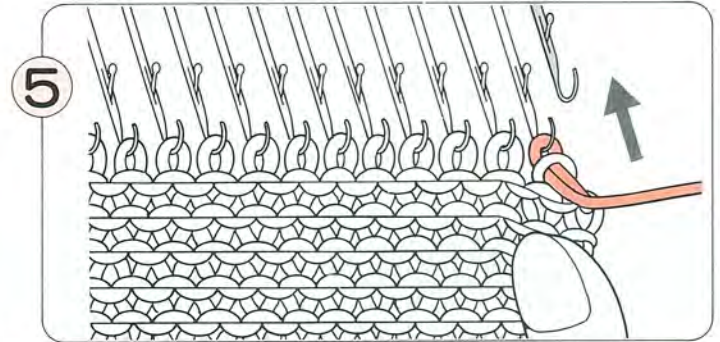
2 Schieben Sie diese Nadel nach vorn, bis beide Maschen hinter der Zunge liegen.



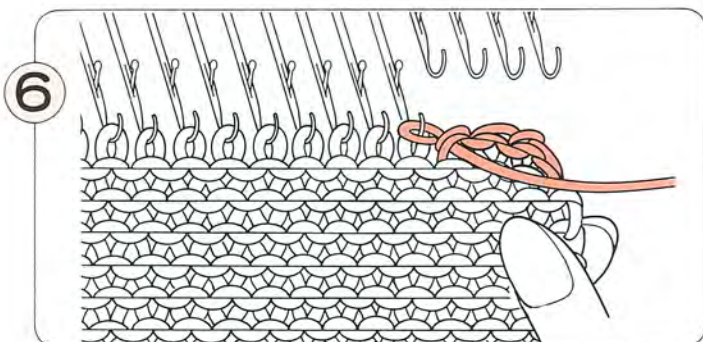
3 Legen Sie den Faden, wie im Bild gezeigt, über die offene Nadelzunge.



4 Ziehen Sie die Nadel von Hand zurück. Es bildet sich eine neue Masche.



5 Schieben Sie die leergewordene Nadel in die A-Position zurück.



6 Wiederholen Sie die Punkte ① – ⑤ fortlaufend, bis die gewünschte Maschenzahl abgenommen ist. Die letzte Masche wird wie bei Punkt ① in die Nachbarnadel gehängt (So entsteht am Übergang kein Loch).

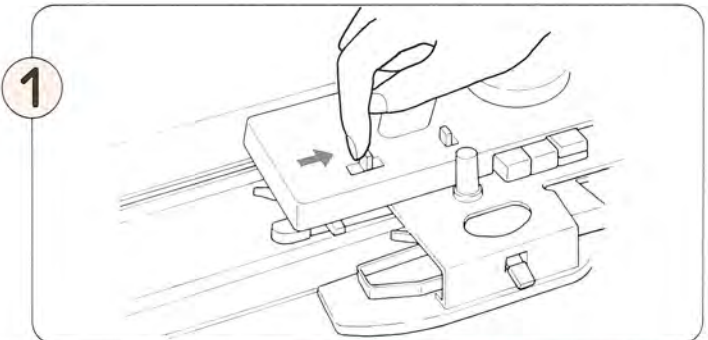
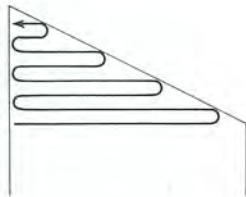
Wichtig: Achten Sie darauf, daß die Maschen locker abgenommen werden.

[FORMGEBUNG BEIM STRICKEN]

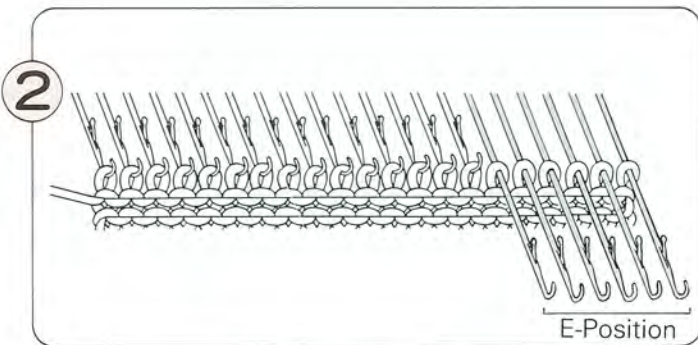
1. BEI GLATT RECHTS UND MUSTERSTRICKEN

Verkürzte Reihen mit dem Nadelrückholer.

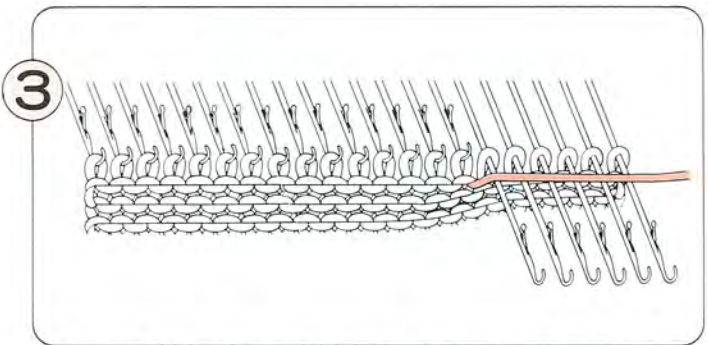
- Verkürzte Reihen stricken Sie bei Schulterschrägungen, Halsausschnitten usw. Stellen Sie den Nadelrückholer (NRH) am Schlitten auf H.



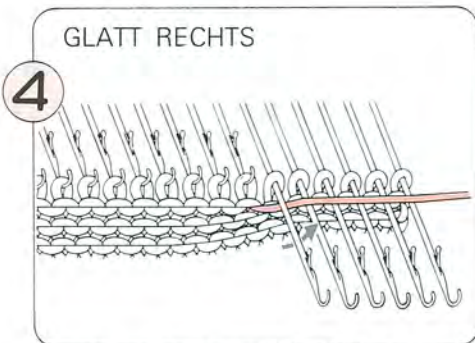
Stellen Sie den Nadelrückholer (NRH) am Strickschlitten auf H. Entsprechend der Musterart stellen Sie den Wechselschalter auf KC und drücken die Automattasten.



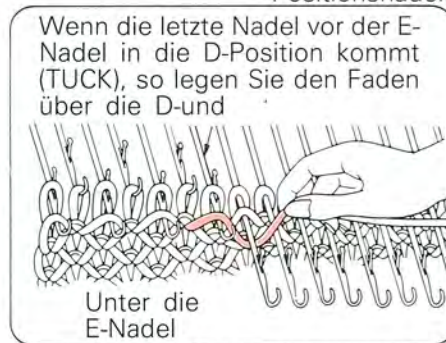
Auf der gegenüberliegenden Schlittenseite schieben Sie die Nadeln, die nicht stricken sollen, in die E-Position.



Stricken Sie eine Reihe. Die B-Positionsnadeln (bei Musterstricken die B- und D-Positionsnadeln) sind gestrickt, der Faden liegt auf den Nadelschäften der E-Positionsnadeln.

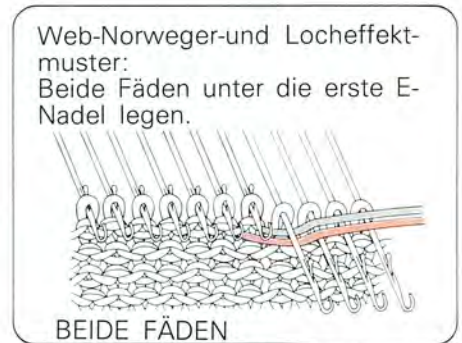


Legen Sie den Faden, wie oben gezeigt, unter die erste E-Positionsnadel. Bei Fang-Patentmuster ist Bild 2, bei Web-Norweger- und Locheffektmuster ist Bild 3 gegeben.



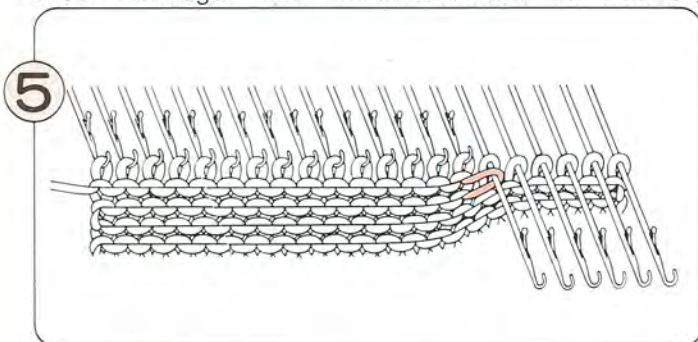
Wenn die letzte Nadel vor der E-Nadel in die D-Position kommt (TUCK), so legen Sie den Faden über die D- und

Unter die E-Nadel

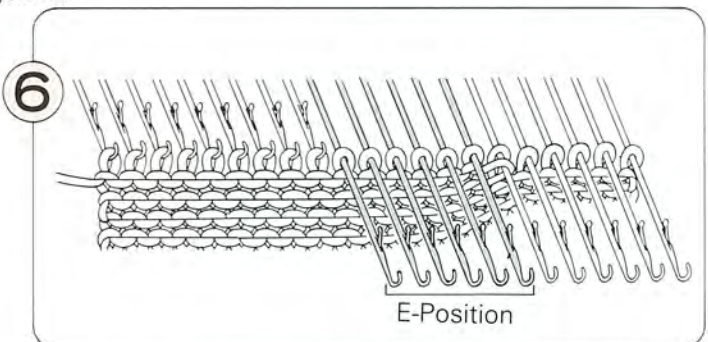


Web-Norweger- und Locheffektmuster: Beide Fäden unter die erste E-Nadel legen.

BEIDE FÄDEN



Straffen Sie den Faden etwas über dem Schlitten und stricken Sie eine Reihe. Der Faden liegt, wie gezeigt, um den 1. Nadelschaft.

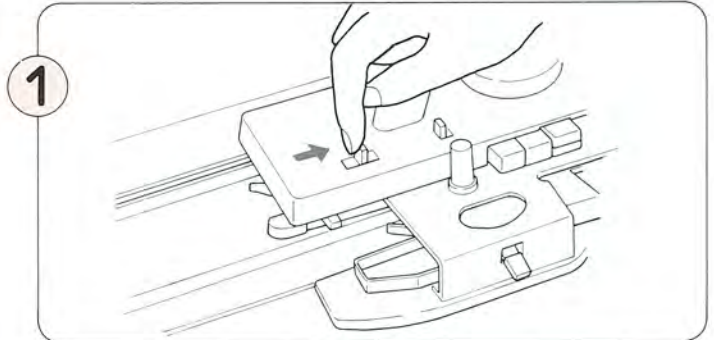
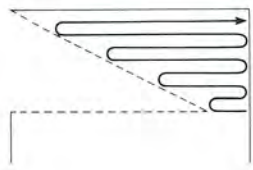


Weiterhin gegenüber des Schlittens jeweils. Nadeln stufenweise für die abnehmenden Maschen in die E-Position schieben. Wiederholen Sie laufend die Punkte ② - ⑤.

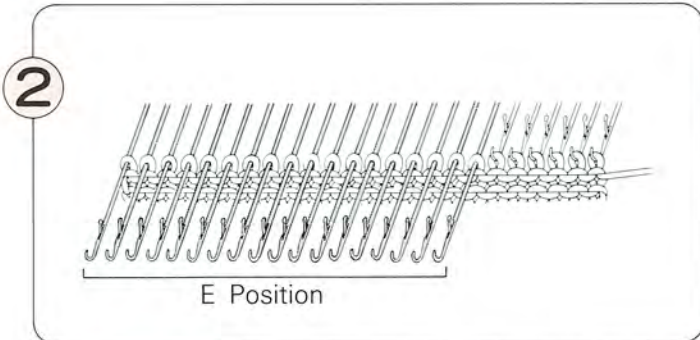
* Nachdem die verkürzten Reihen beendet sind, stellen Sie den Nadelrückholer wieder auf N.

Verlängerte Reihen mit dem Nadelrückholer.

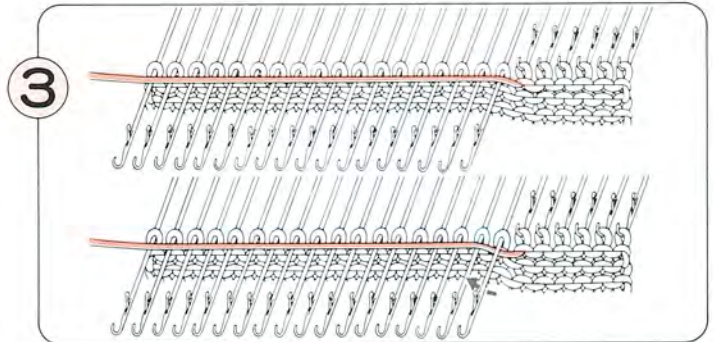
- Verlängerte Reihen stricken Sie bei Rockrundungen, Gesäßserhöhungen usw. Dabei stellen Sie den Nadelrückholer auf H.



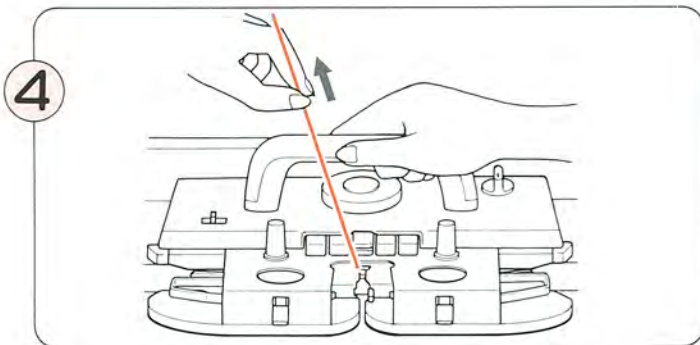
Stellen Sie den NRH am Schlitzen auf H. Entsprechend der Musterart stellen Sie den Wechselschalter auf KC und drücken die Automatiktasten.



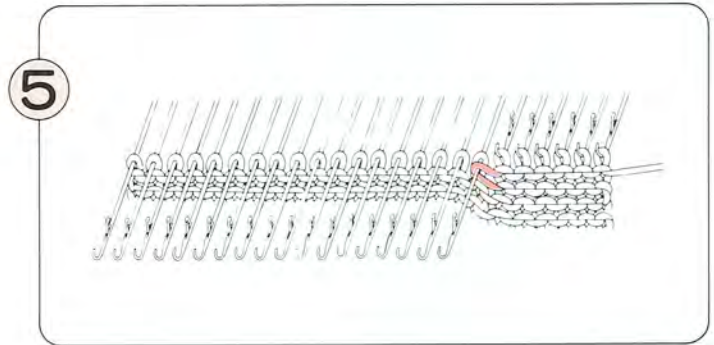
Auf der gegenüberliegenden Schlittenseite schieben Sie die Nadeln, die nicht stricken sollen, in die E-Position.



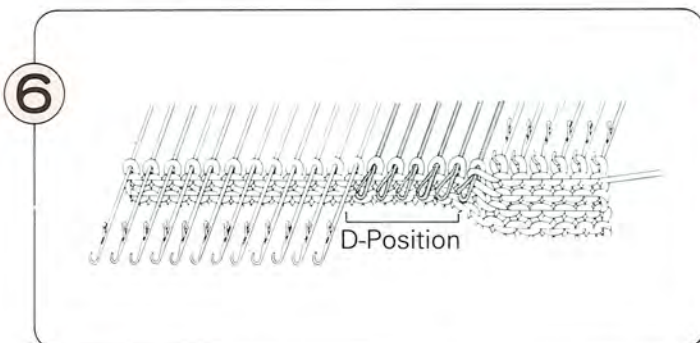
Eine Reihe stricken. Die B-Positionsnadeln (bei Musterstricken die B- und D-Positionsnadeln) sind gestrickt der Faden liegt auf den Nadelschäften der E-Positionsnadeln. Legen Sie den Faden unter die erste E-Positionsnadel (bei Musterstricken arbeiten Sie nach Punkt ④ auf Seite 84).



Straffen Sie den Faden etwas über dem Schlitzen und stricken Sie eine Reihe.

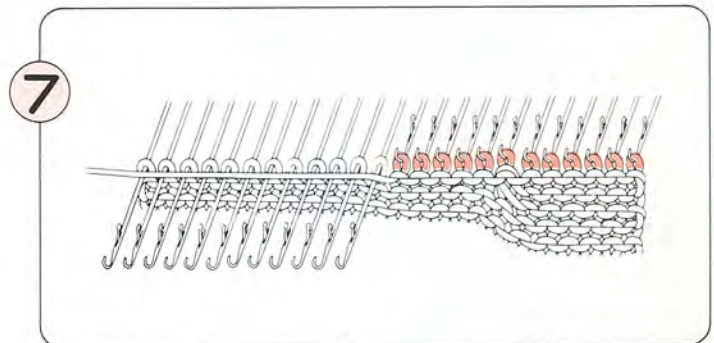


Der Faden liegt, wie gezeigt, um den 1. Nadelschaft.



Gegenüber dem Schlitzen mit der Hand jeweils so viele Nadeln aus der E-in die D-Position schieben, wie Maschen gestrickt werden sollen.

* Wenn Sie Muster stricken, müssen diese Nadeln jeweils in die B-Position gebracht werden. Hängen Sie mit dem Decker die Maschen in die Nadelhaken und entsprechend der Musteranordnung die jeweiligen Nadeln in die D-Position schieben.



1) Stricken Sie eine Reihe und die Nadeln der D-Position sind gestrickt.

2) Wiederholen Sie die Punkte ③ – ⑥.

* Nachdem die verlängerten Reihen beendet sind, stellen Sie den NRH auf N.

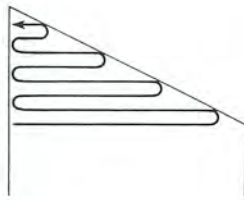
2. BEI LOCH- ODER FEINLOCHMUSTER

Die Arbeitsweise richtet sich nach der jeweiligen Strickseite.

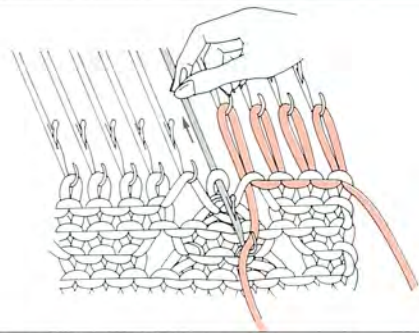
Verkürzte Reihen.

Wenn Sie an der rechten Strickseite verkürzte Reihen arbeiten.

Wenn das Zeichen "☺" erscheint, schieben Sie den Strickschlitten nach links und beginnen mit den verkürzten Reihen.

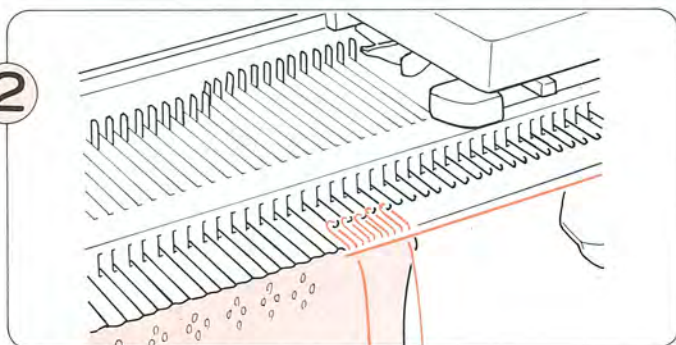


1



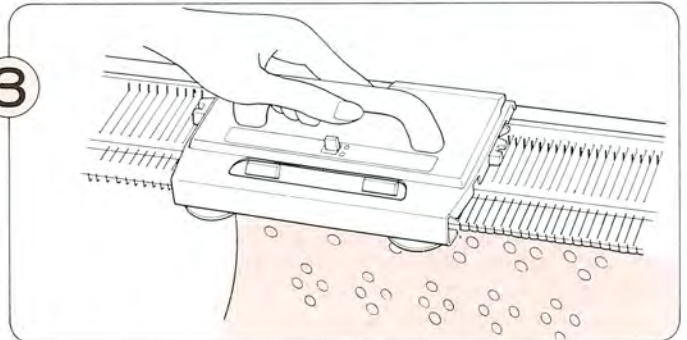
Auf der gegenüberliegenden Schlittenseite stricken Sie mit dem Nylonfaden die Maschen, die nicht stricken sollen, von Hand in die A-Position zurück. Legen Sie dafür den Nylonfaden über die offene Nadelzunge (Bild) und stricken Sie die Maschen einzeln in die A-Position ab.

2



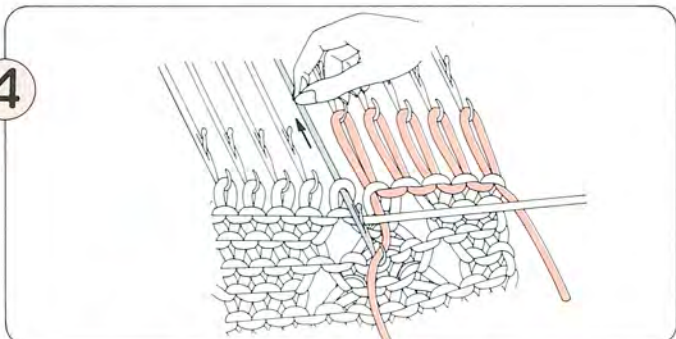
Eine Reihe stricken.

3



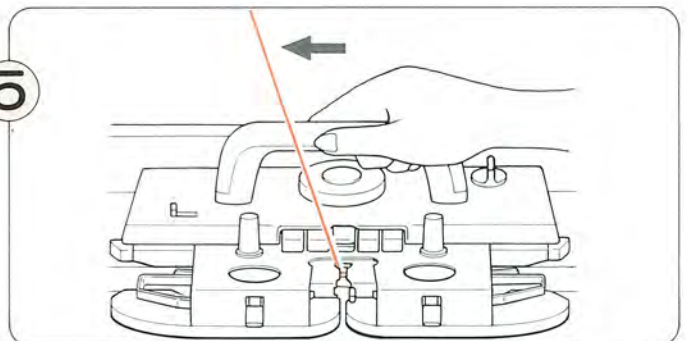
Schieben Sie den L-Schlitten hin und her, bis das nächste Zeichen "☺" am Kartenschlitz erscheint.

4



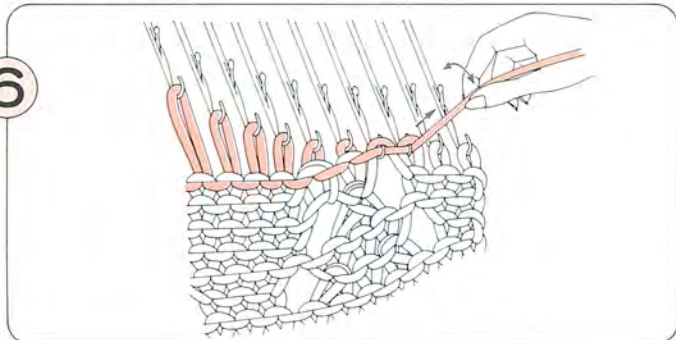
Stricken Sie die letzte B-Positionsnadel auf der Schlittenseite, wie im Bild gezeigt, mit dem Nylonfaden in die A-Position zurück.

5



Stricken Sie eine Reihe.

6



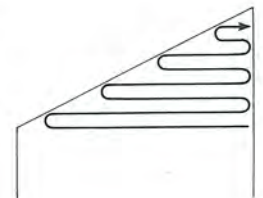
Wiederholen Sie die Punkte ① – ⑤.

* Nachdem die verkürzten Reihen beendet sind, hängen Sie die Maschen wieder in die Nadelhaken. Dafür ziehen Sie den Nylonfaden straff und lassen eine um die andere Masche in die Nadelhaken gleiten.

Richten Sie die Nadeln in der B-Position aus.

Wenn Sie an der linken Strickseite verkürzte Reihen arbeiten ...

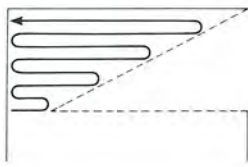
Wenn das Zeichen "☺" erscheint, arbeiten Sie zuerst mit dem L-Schlitten entsprechend der Pfeile, dann arbeiten Sie nach den Punkten ①, ②, ④, ⑤, ③, ⑥.



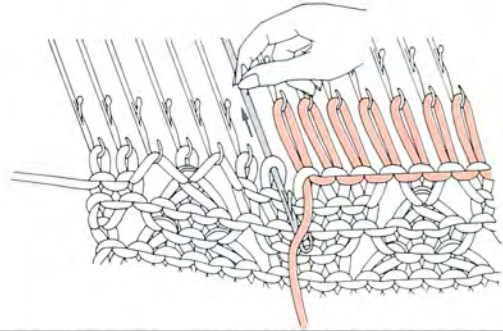
Verlängerte Reihen

- **Wenn Sie an der rechten Strickseite verlängerte Reihen arbeiten ...**

Wenn das Zeichen "←" erscheint, schieben Sie den Strickschlitten nach links und beginnen mit den verlängerten Reihen.

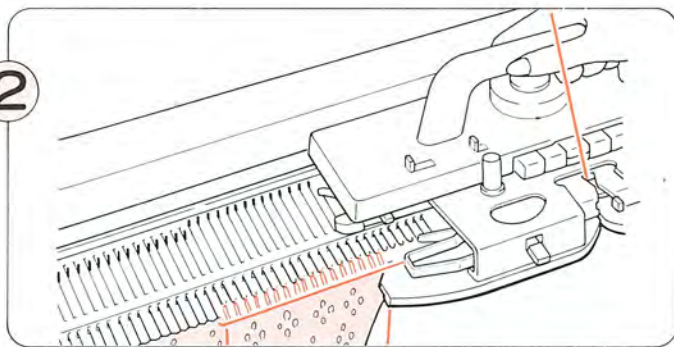


1



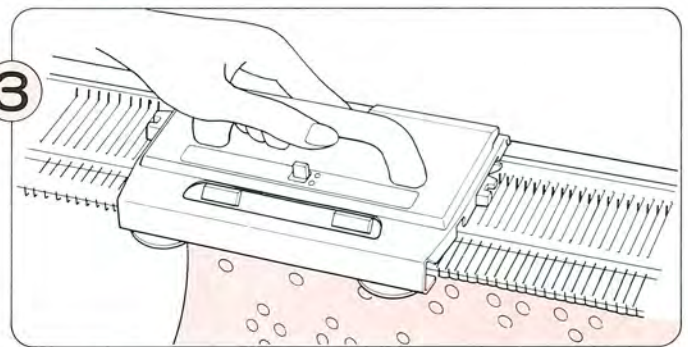
Auf der gegenüberliegenden Schlittenseite stricken Sie mit dem Nylonfaden die Maschen, die nicht stricken sollen, von Hand in die A-Position zurück (siehe Punkt ① Seite 86).

2



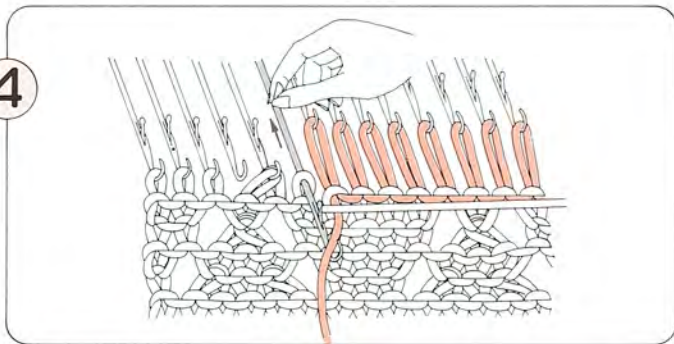
Eine Reihe stricken.

3



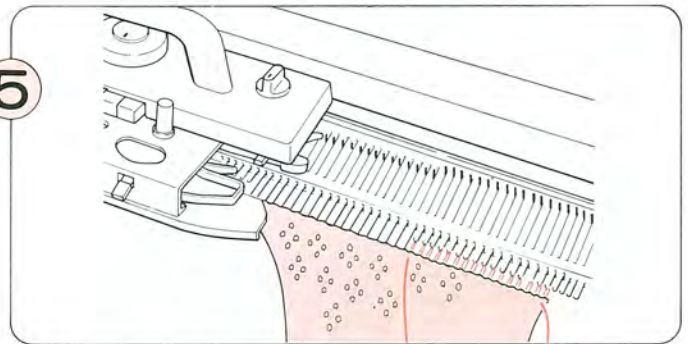
Schieben Sie den L-Schlitten hin und her, bis das nächste Zeichen "←" am Kartenschlitz erscheint.

4



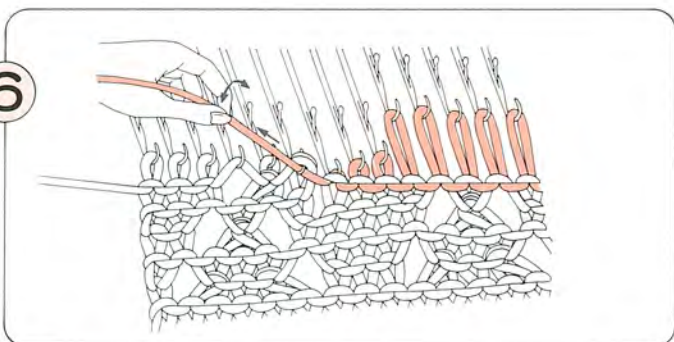
Stricken Sie die letzte B-Positionsnadel auf der Schlittenseite, wie im Bild gezeigt, mit dem Nylonfaden in die A-Position zurück.

5



Stricken Sie eine Reihe.

6

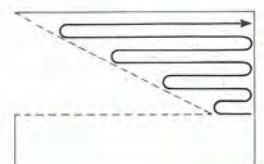


Ziehen Sie den Nylonfaden straff und lassen Sie eine entsprechende Zahl Maschen, die wieder stricken sollen, in die Nadelhaken gleiten.

Diese Nadeln müssen genau in der B-Position stehen (der Rest bleibt mit dem Nylonfaden in der A-Position). Stricken Sie eine Reihe mit dem Strickschlitten. Wiederholen Sie die Punkte ③ – ⑥.

- **Wenn Sie an der linken Strickseite verlängerte Reihen arbeiten ...**

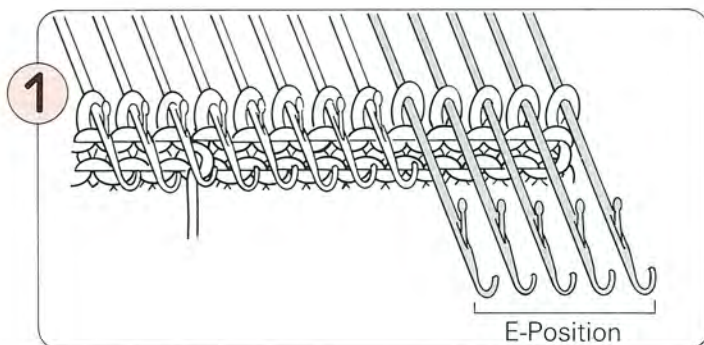
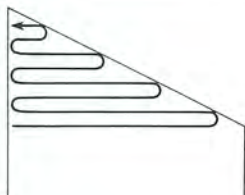
Wenn das Zeichen "←" erscheint, arbeiten Sie zuerst mit dem L-Schlitten entsprechend der Pfeile, dann arbeiten Sie nach den Punkten ①, ②, ④, ⑤, ③, ⑥.



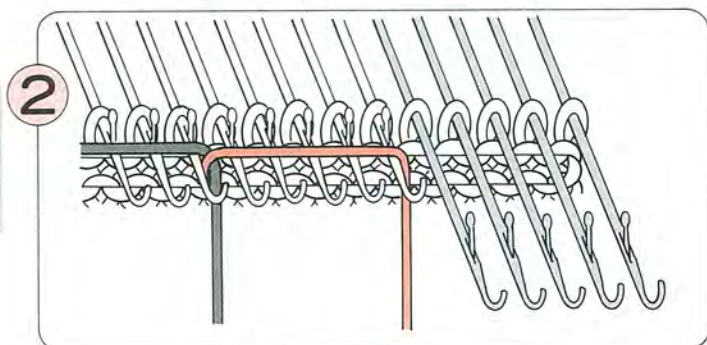
3. BEI INTARSIENTECHNIK

Verkürzte Reihen

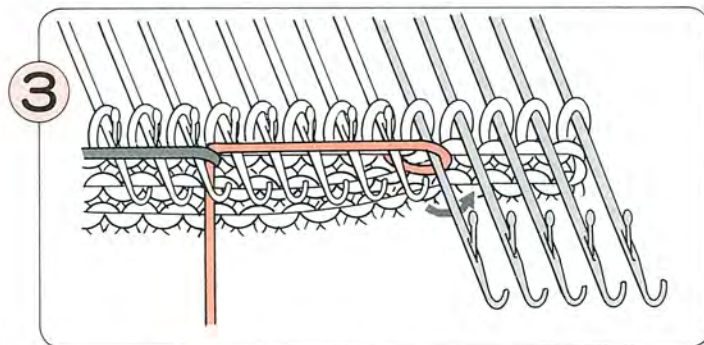
- Verkürzte Reihen stricken Sie bei Schul- terschrägungen, Hals- ausschnitten usw. Schieben Sie die Nadeln, die nicht ge- strickt werden sollen, in die E-Position.



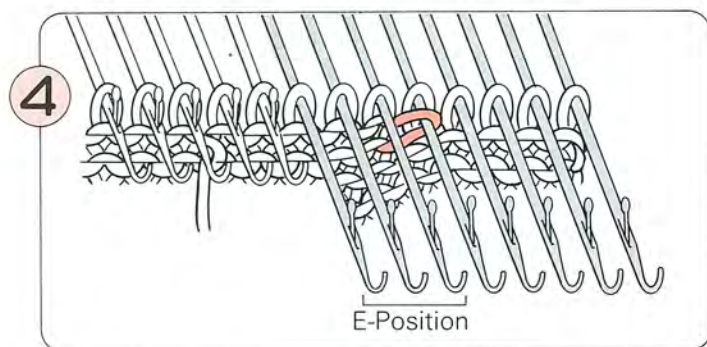
Auf der gegenüberliegenden Schlittenseite schieben Sie die Nadeln, die nicht stricken sollen, in die E-Position.



Legen Sie die Fäden entsprechend der Farbflächen nach rechts über die Nadeln und stricken Sie eine Reihe.



Legen Sie den Faden der letzten Farbe, wie oben gezeigt, um die erste E-Positionsna- del und legen Sie die Fäden entsprechend der Farbflächen nach links über die offenen Nadel- zungen. Stricken Sie eine Reihe.

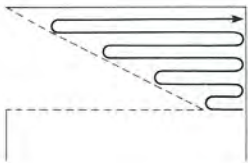


Weiterhin gegenüber des Schlittens jeweils stufen- weise Nadeln, deren Maschen nicht gestrickt werden sollen, in die E-Position schieben und die Punkte ② – ④ wiederholen.

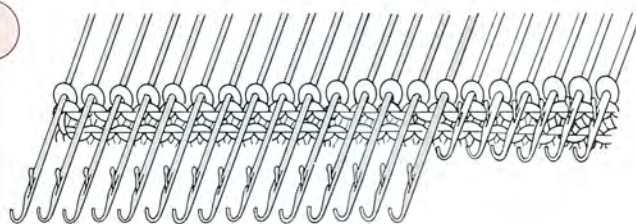
* Nachdem die verkürzten Reihen beendet sind, schieben Sie die Nadeln aus der E- in die D-Position zurück und stricken weiter.

Verlängerte Reihen

- Verlängerte Reihen stricken Sie bei Rockrundungen, Gesäß erhöhungen usw. Schieben Sie die Nadeln, die wieder stricken sollen, aus der E- in die D-Position zurück.

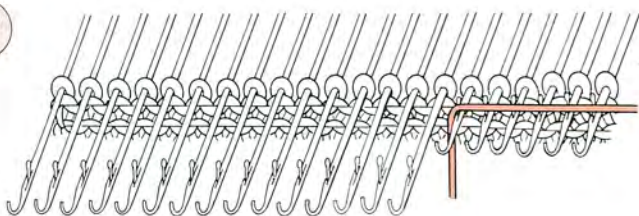


1



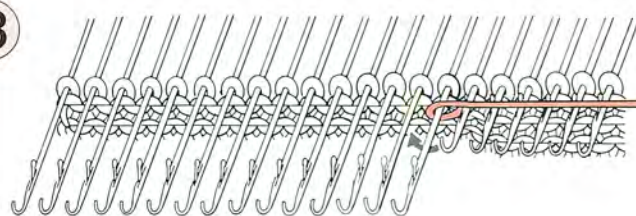
Auf der gegenüberliegenden Schlittenseite schieben Sie die Nadeln, die nicht stricken sollen, in die E-Position.

2



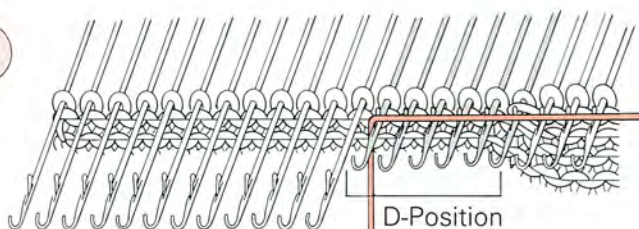
Legen Sie die Fäden entsprechend der Farbflächen nach links (Bild) über die offenen Nadelzungen und stricken Sie eine Reihe.

3



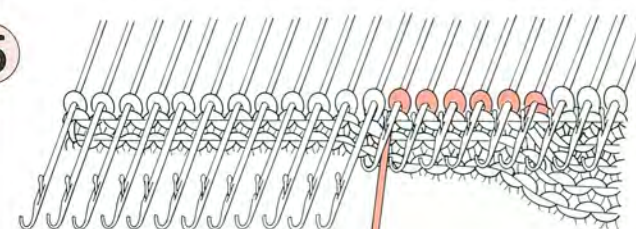
Legen Sie den Faden der letzten Farbe, wie oben gezeigt, um die erste E-Positionsnadel und legen Sie die Fäden entsprechend der Farbflächen nach rechts (Bild) über die offenen Nadelzungen. Stricken Sie eine Reihe.

4



Auf der gegenüberliegenden Schlittenseite schieben Sie so viele Nadeln, wie wieder stricken sollen, aus der E- in die D-Position zurück. Fäden entsprechend der Farbflächen legen und eine Reihe stricken.

5



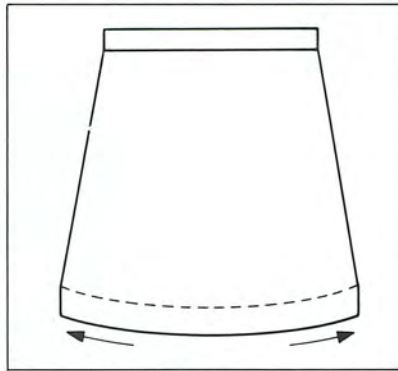
Wiederholen Sie die Punkte ③ – ④.

WERTVOLLE HINWEISE (FORMGEBUNG BEIM STRICKEN)

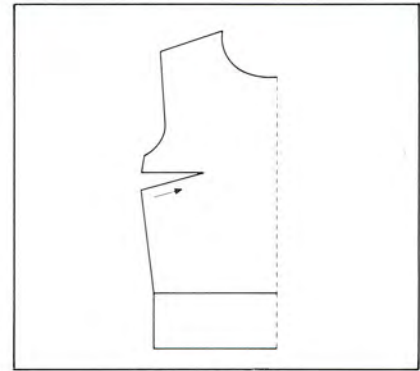
Mit verkürzten Reihen werden z.B. gestrickt:
 Halsausschnitte
 Abnäher
 Quergestrickte Röcke (teilweise)
 Strümpfe (teilweise)

⇨ VERKÜRZTE REIHEN

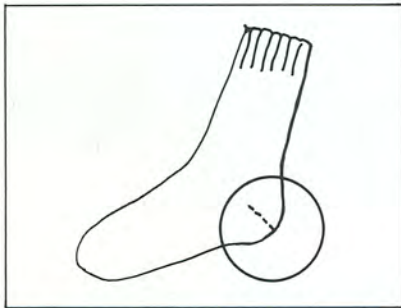
➡ VERLÄNGERTE REIHEN



Rock

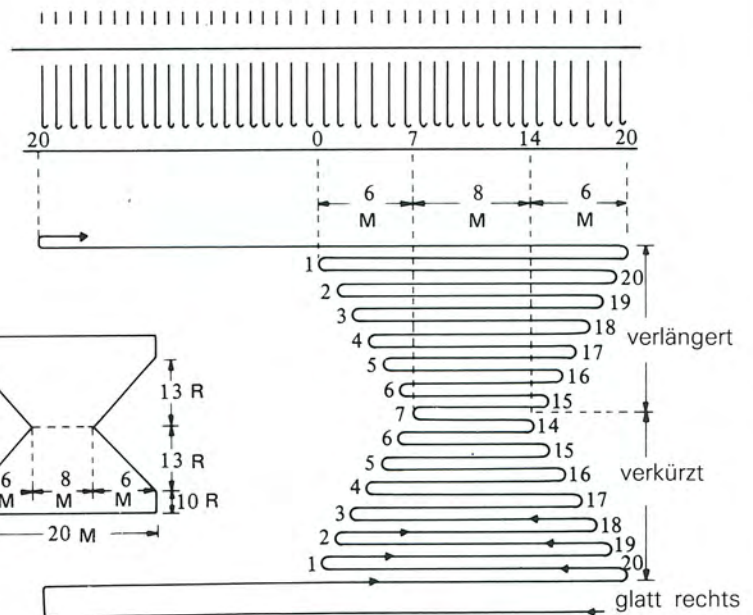
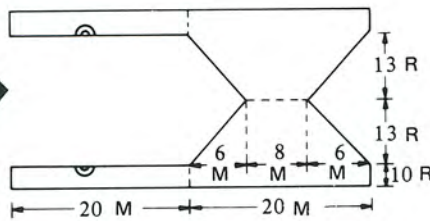
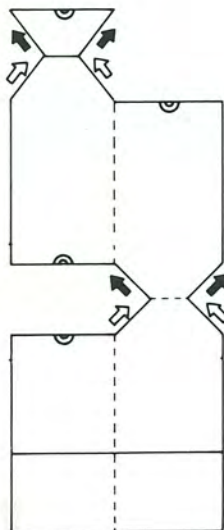


Brustabnäher



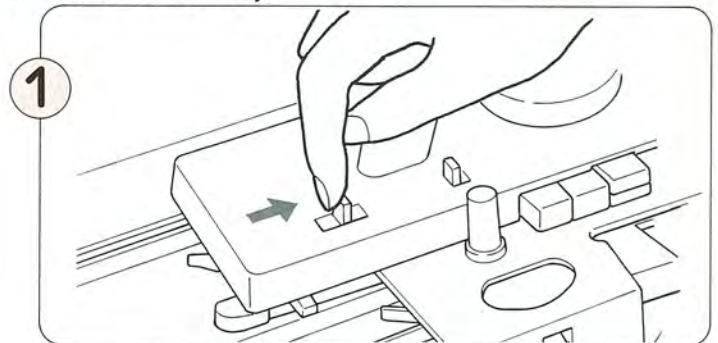
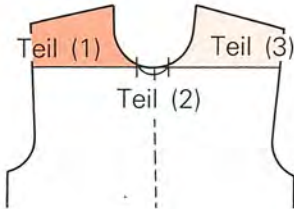
Strümpfe

* Die Ferse mit verkürzten und verlängerten Reihen stricken.

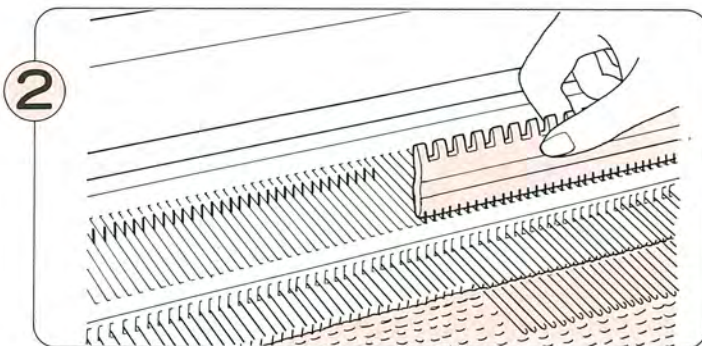


SO ARBEITEN SIE EINEN RUNDEN HALSAUSSCHNITT BEI GLATT RECHTS UND PLATTIERTECHNIK (DER HALSAUSSCHNITT MIT NADELRÜCKHOLER AUF H)

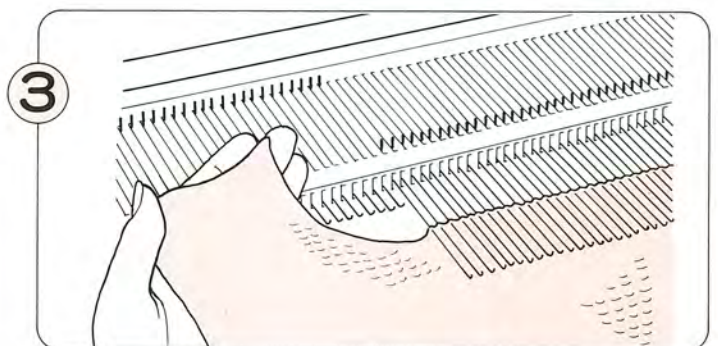
- Die rechte und die linke Seite werden getrennt gestrickt. In unserem Beispiel steht der Schlitten am Ausschnittbeginn links. Wenn der Schlitten rechts steht, so lesen Sie folgende Punkte rechts für links.



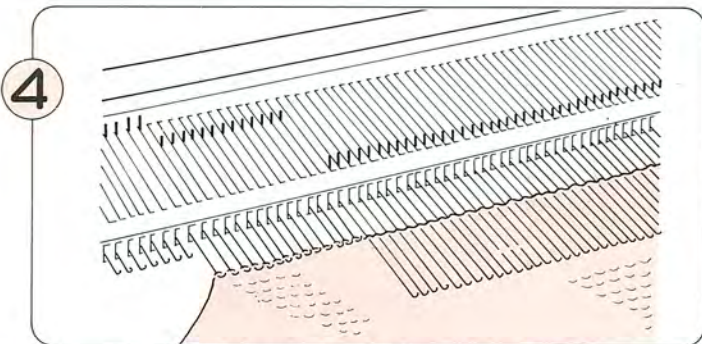
Stellen Sie den Nadelrückholer am Strickschlitten auf H (wie Halsausschnitt).



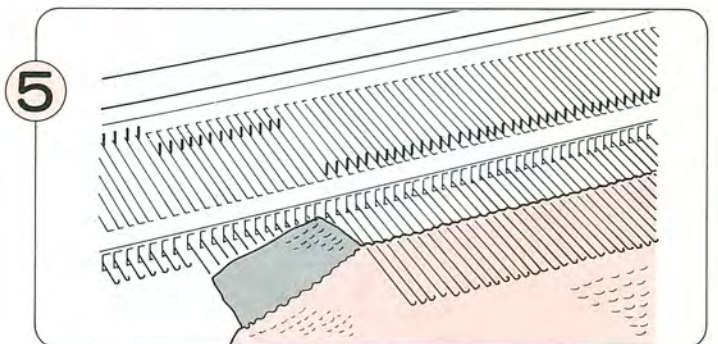
Auf der gegenüberliegenden Schlittenseite (rechts) schieben Sie die Nadeln von Teil (2) and (3) in die E-Position. Diese Nadeln stehen in Ruhestellung.



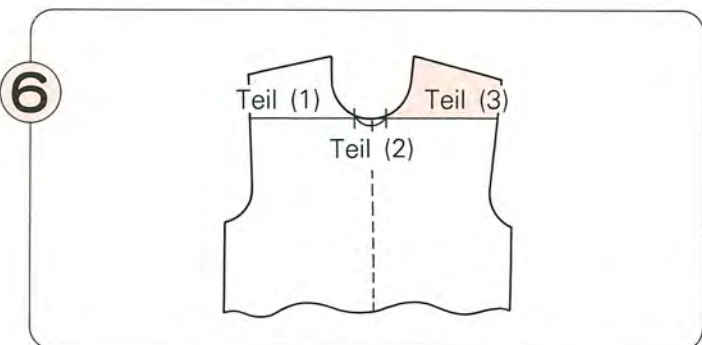
Stricken Sie Teil (1) entsprechend Ihres Schnittes fertig.



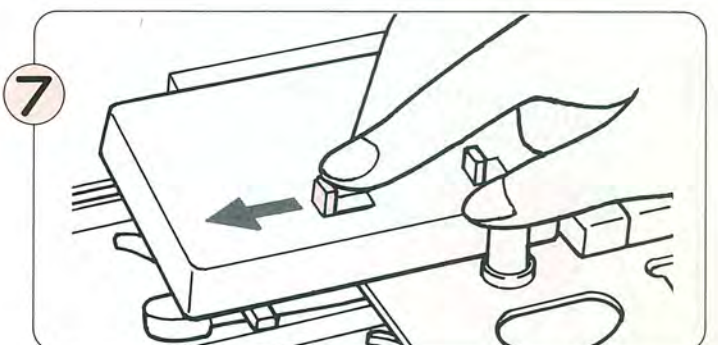
Bringen Sie die Nadeln des Teiles (2) in Strickposition und stricken Sie mit Kontrastgarn einige Reihen.



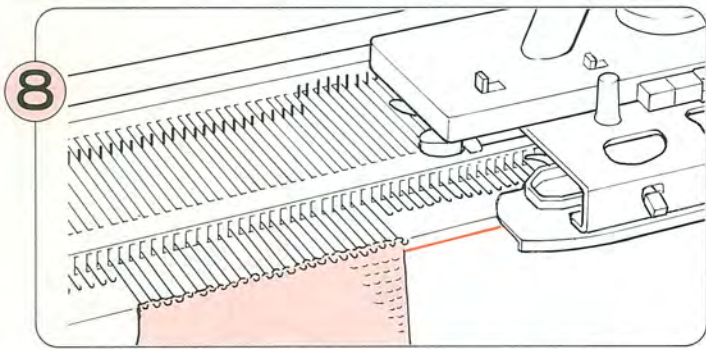
Nachdem Sie Teil (2) mit Kontrastgarn überstrickt haben, werfen Sie diesen Teil von der Maschine und schieben Sie diese Nadeln in die A-Position zurück.



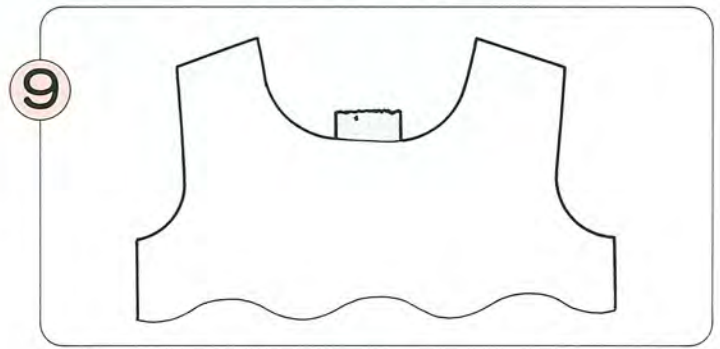
Die Nadeln des Teiles (3) sind in der E-Position.



Stellen Sie den Nadelrückholer auf N.



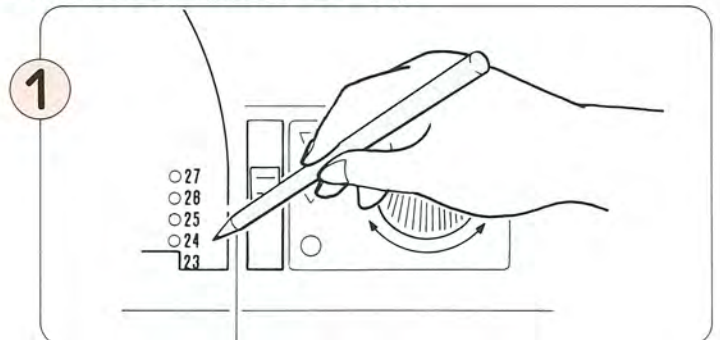
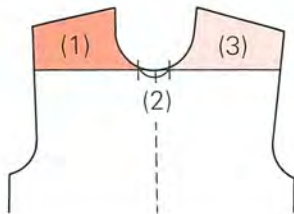
Stricken Sie Teil (3) gegengleich zu Teil (1), Ihrem Schnitt entsprechend.



Der fertige runde Halsausschnitt.

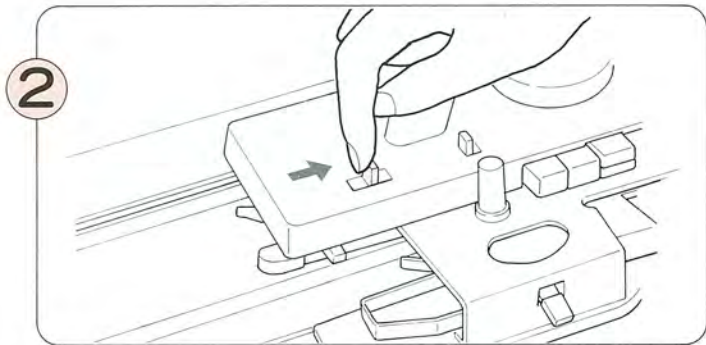
BEI MUSTERSTRICKEN (DER RUNDE HALSAUSSCHNITT MIT NADELRÜCKHOLER AUF H)

- Die rechte und linke Seite werden getrennt gestrickt. In unserem Beispiel steht der Schlitten am Ausschnittbeginn links. Wenn der Schlitten rechts steht, so lesen Sie folgende Punkte rechts für links.

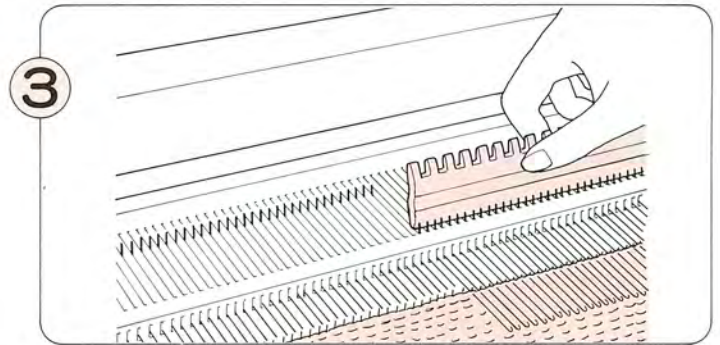


Die Arbeitsweise ist die gleiche, wie bei glatt rechts Gestrick.

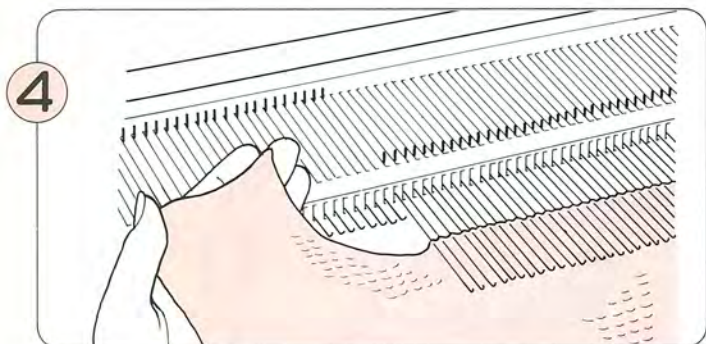
Vor Halsausschnittbeginn notieren Sie sich die Nummer der Lochkarte auf dem rechten Lochkartenrand.



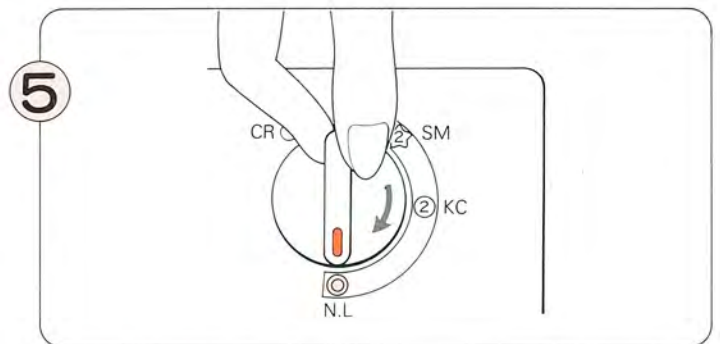
Stellen Sie den Nadelrückholer auf H.



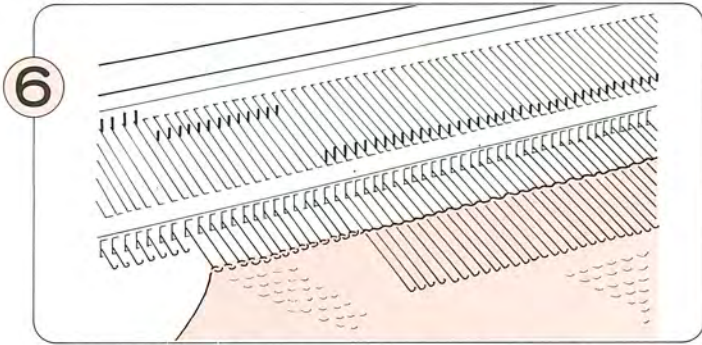
Der Schlitten steht links. Auf der gegenüberliegenden Schlittenseite (rechts) schieben Sie Nadeln von Teil (2) und Teil (3) in die E-Position. Diese Nadeln stehen in Ruhestellung.



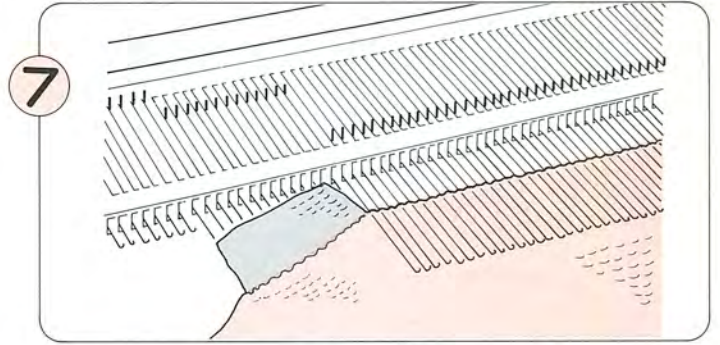
Stricken Sie Teil (1) im Muster, entsprechend Ihres Schnittes fertig.



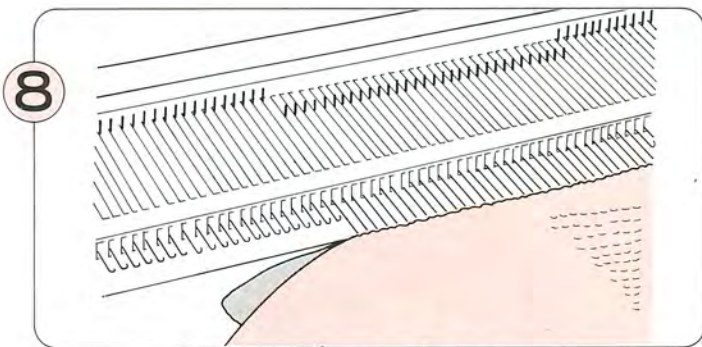
Stellen Sie den Wechselschalter auf NL.



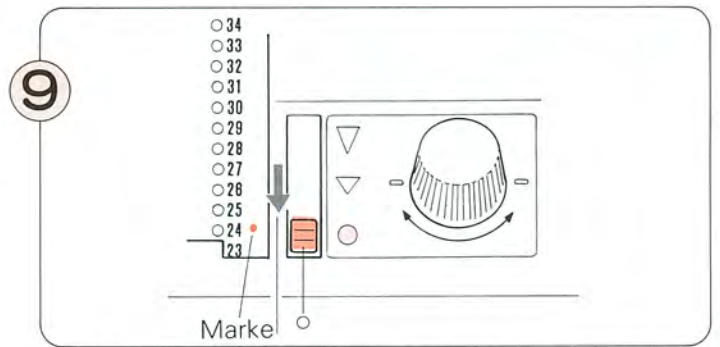
6 Bringen Sie die Nadeln des Teiles (2) in Strickposition und stricken Sie mit Kontrastgarn einige Reihen.



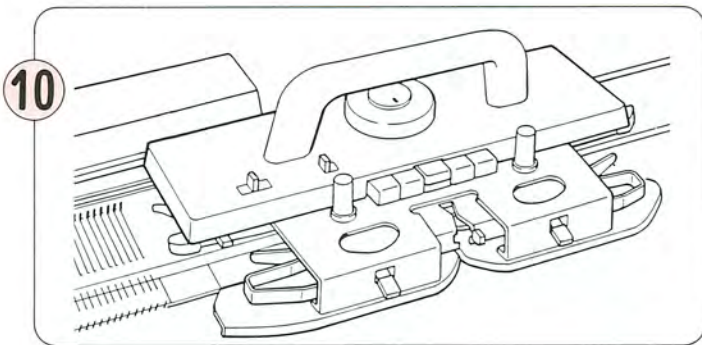
7 Nachdem Sie Teil (2) mit Kontrastgarn überstrickt haben, werfen Sie diesen Teil von der Maschine und schieben diese Nadeln in die A-Position zurück.



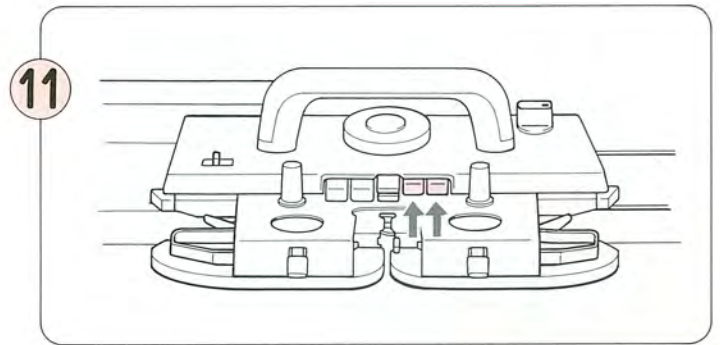
8 Die Nadeln des Teiles (3) sind in E-Position. Hängen Sie diese Maschen in die Nadelhaken und bringen Sie die Nadeln in die B-Position.



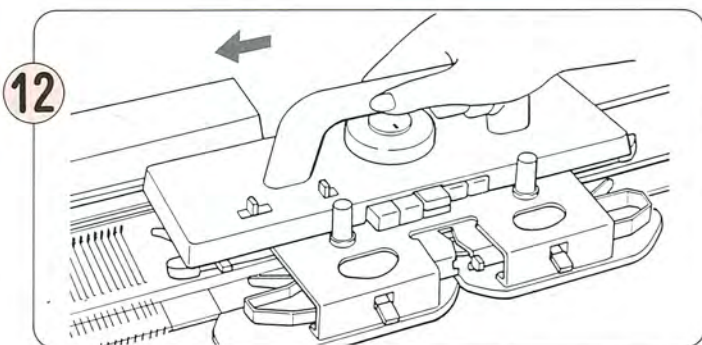
9 Die Lochkarte auf die notierte Zahl drehen und den Kartenriegel auf stop "o" stellen.



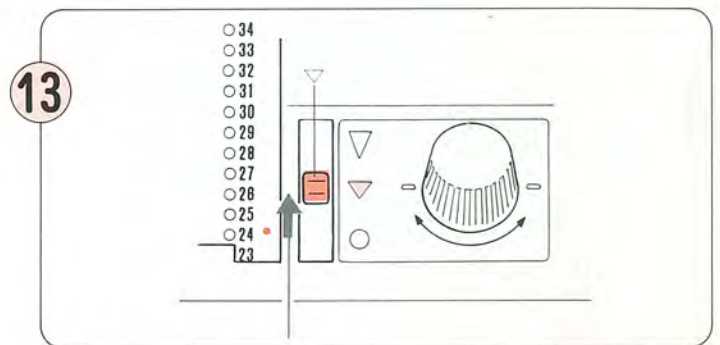
10 Stellen Sie den Schlitten auf die rechte Seite der Maschine.



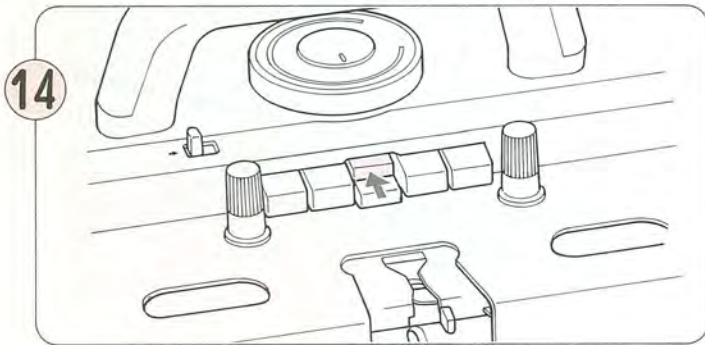
11 Drücken Sie beide PART-Tasten gleichzeitig und stellen Sie den Wechselschalter auf KC oder SM.



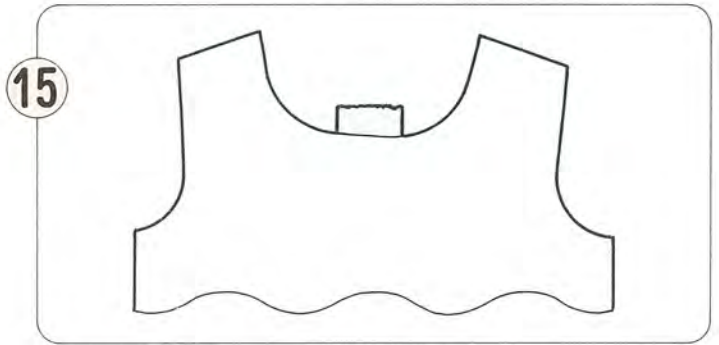
12 Schieben Sie den Schlitten ohne Faden nach links. Die Musternadeln sind vorgewählt.



13 Stellen Sie den Kartenriegel auf Transport "▽".



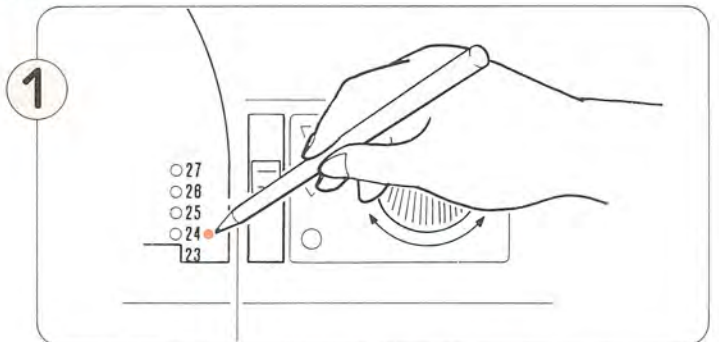
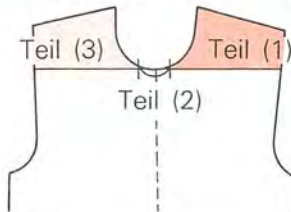
14 Drücken Sie dem Muster entsprechend die Automatik-tasten. Fädeln Sie Grund- und Schmuckfarbe ein (Plattier- oder Webfaden, wenn erforderlich).



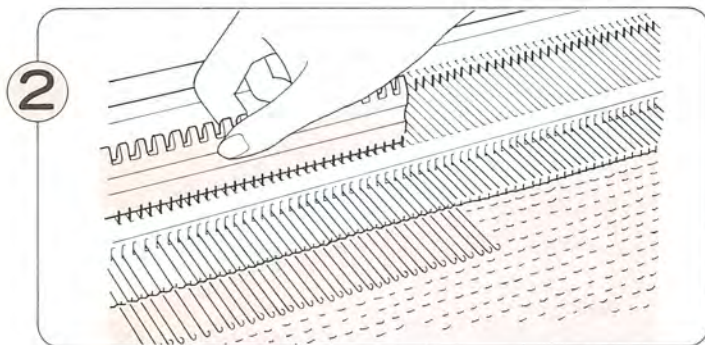
15 Stricken Sie Teil (3) im Muster, gegengleich zu Teil (1). Der Halsausschnitt ist beendet.

BEI LOCH- ODER FEINLOCHMUSTER (UNTER VERWENDUNG DES NYLONFADENS)

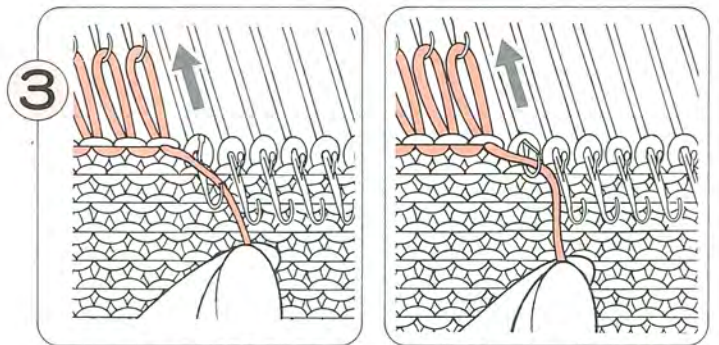
- Die rechte und linke Seite werden getrennt gestrickt. In unserem Beispiel steht der Schlitten am Ausschnittbeginn rechts. Arbeiten Sie bei diesen Musterarten immer so, daß der Schlitten am Halsausschnittbeginn rechts steht.



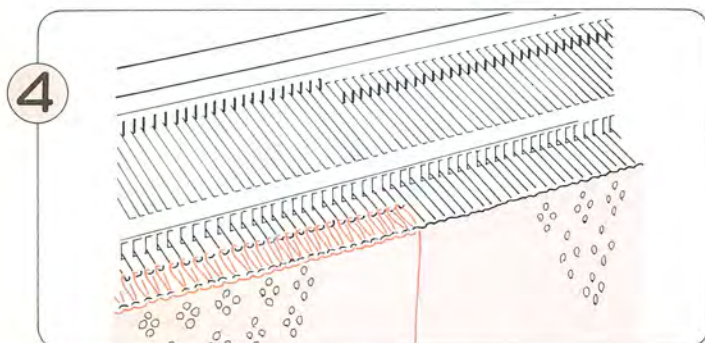
1 Vor Halsausschnittbeginn notieren Sie sich die Nummer der Lochkarte auf dem rechten Lochkartenrand.



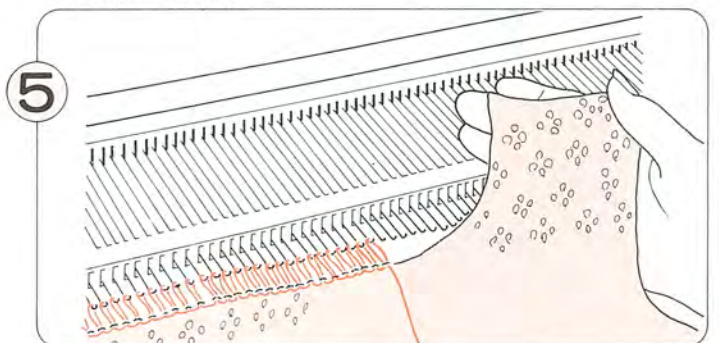
2 Der Schlitten steht rechts. Auf der gegenüberliegenden Schlittenseite (links) schieben Sie die Nadeln für Teil (2) und (3) in die E-Position.



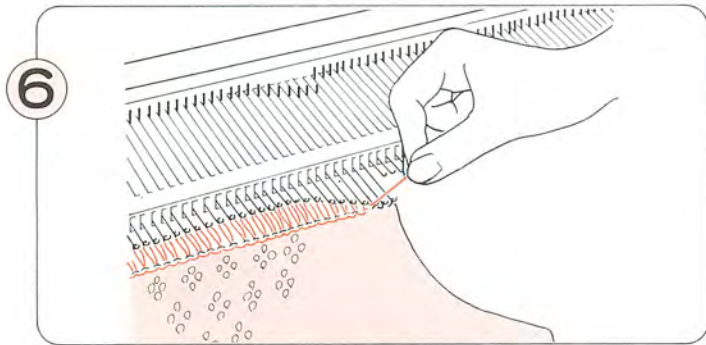
3 Legen Sie den Nylonfaden in die Nadelhaken der E-Nadeln. Stricken Sie die Maschen einzeln von Hand ab und ziehen Sie dabei jeweils die Nadel ganz in die A-Position zurück.



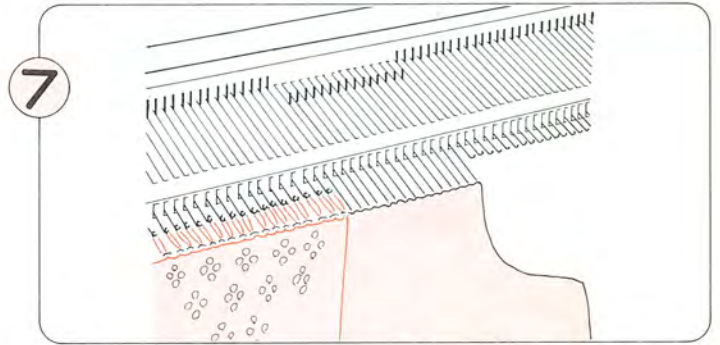
4 Diese Nadeln sind in Ruhestellung und arbeiten nicht.



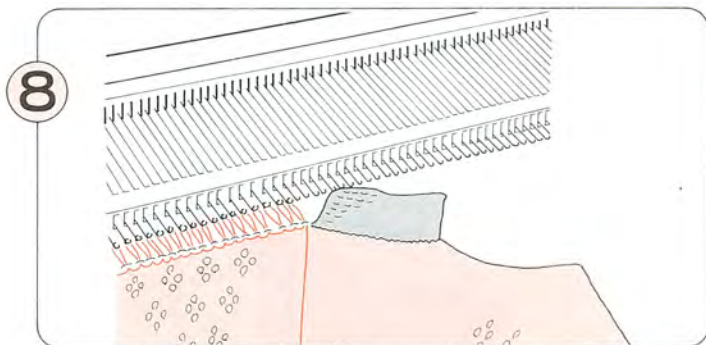
5 Stricken Sie Teil (1) entsprechend des Schnittes im Loch- oder Feinlochmuster fertig und schieben Sie die Nadeln in die A-Position.



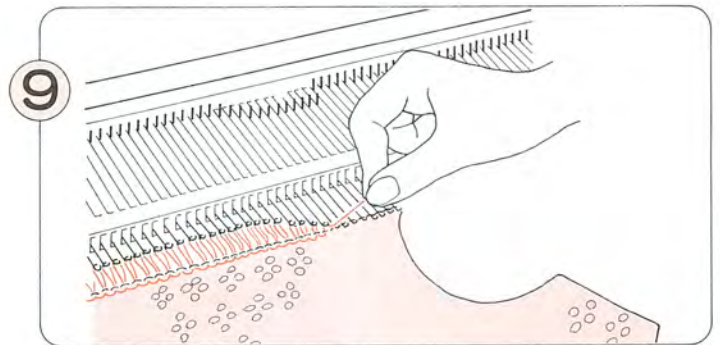
6 Bringen Sie die Nadeln des Teiles (2) in die Strickposition, indem Sie den Nylonfaden straff ziehen und Masche für Masche (Teil 2) in die Nadelhaken gleiten lassen.



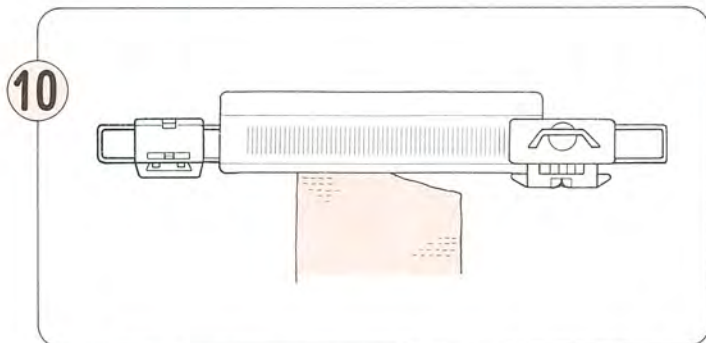
7 Die Nadeln des Teiles (3) sind weiterhin in der A-Position.



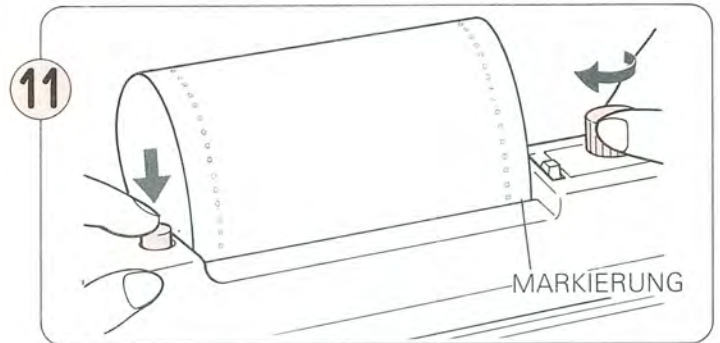
8 Stricken Sie einige Reihen mit Kontrastwolle glatt rechts über Teil (2) und werfen Sie diesen von der Maschine. Schieben Sie die Leernadeln in die A-Position zurück.



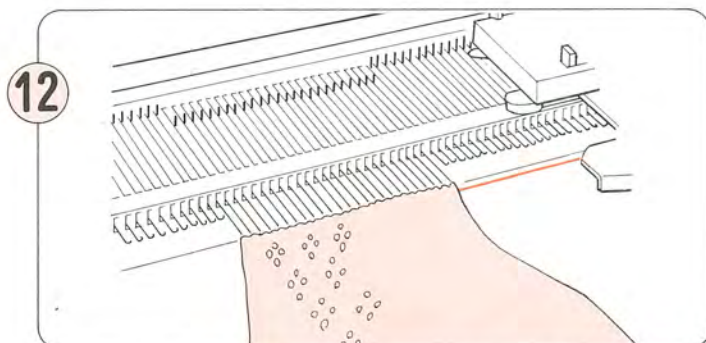
9 Nun bringen Sie die Nadeln des Teiles (3) in die Strickposition, indem Sie den Nylonfaden straff ziehen und Masche für Masche in die Nadelhaken gleiten lassen. Die Nadeln in die B-Position ausrichten.



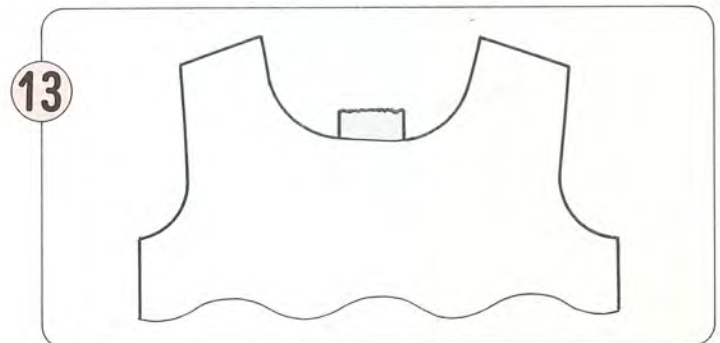
10 Stellen Sie den Strickschlitten auf die rechte Maschinenseite. Stellen Sie den L-Schlitten auf die linke Verlängerungsschiene.



11 Die Lochkarte auf die notierte Zahl drehen und den Kartenriegel auf Transport "▽" stehen lassen.



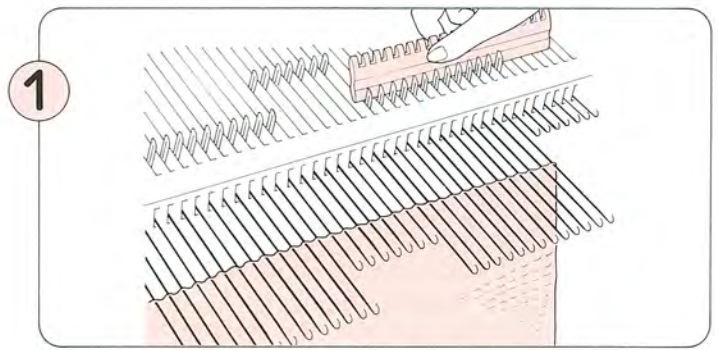
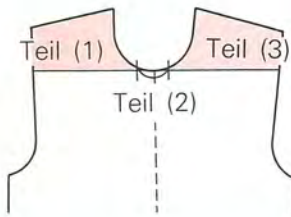
12 Stricken Sie Teil (3) gegengleich zu Teil (1) entsprechend des Schnittes im Loch- oder Feinlochmuster.



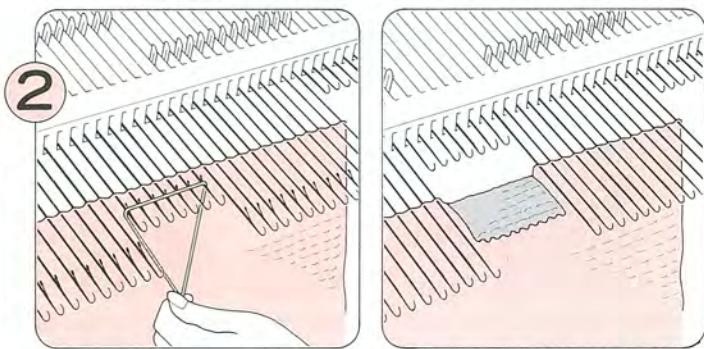
13 Der fertige runde Halsausschnitt.

BEI DER INTARSIENTECHNIK

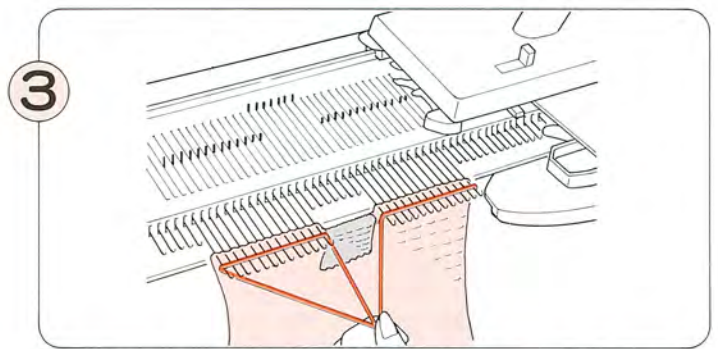
- Die rechte und linke Seite werden gleichzeitig gearbeitet.



Schieben Sie die Nadeln der Teile (1) und (3) in die E-Position.

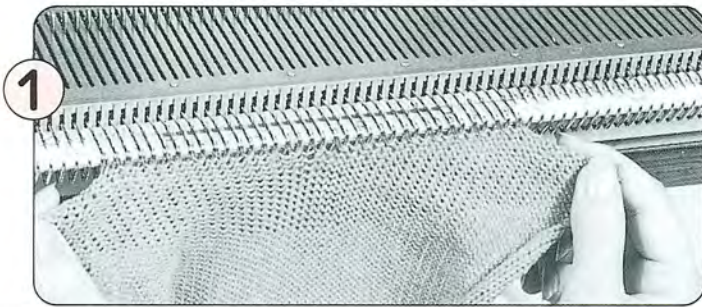


Über die Nadeln des Teiles (2) stricken Sie einige Reihen mit Kontrastwolle und werfen (ohne Wolle den Schlitten eine Reihe schieben) Teil (2) ab.

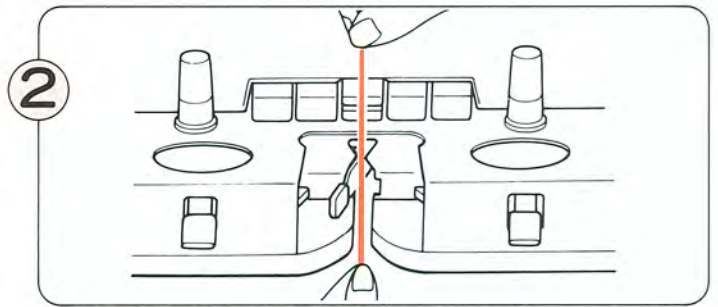


Schieben Sie die Nadeln der Teile (1) und (3) aus der E- in die D-Position (Strickposition) zurück. Die Nadeln von Teil (2) schieben Sie in die A-Position. So können Sie entsprechend Ihres Schnittes beide Ausschnittshälften gleichzeitig stricken.

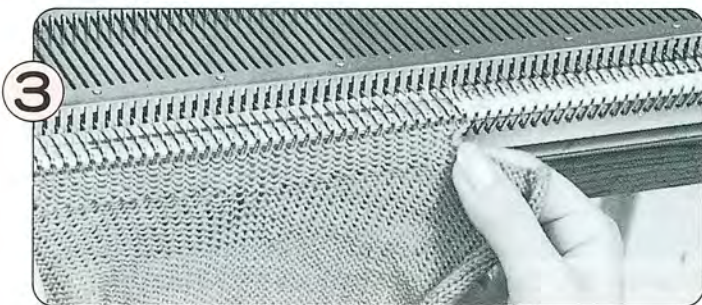
[DAS BÜNDCHEN AM RUNDEN HALSAUSSCHNITT]



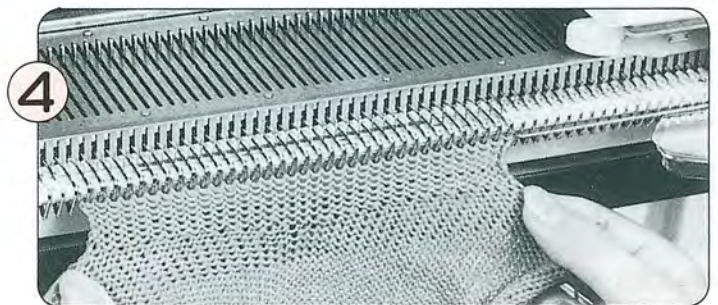
1 Hängen Sie den Halsausschnitt an die Maschine (ziehen Sie dabei die Nadeln jeweils in die E-Position).



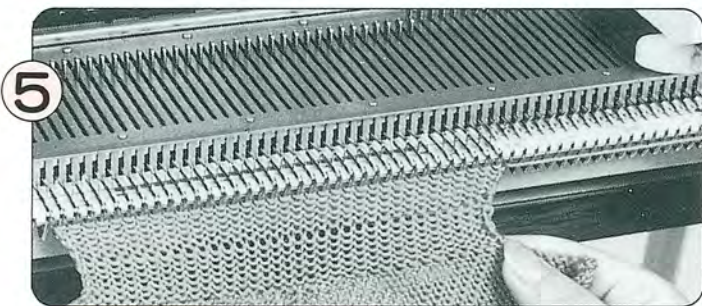
2 Stellen Sie den Schlitten auf die rechte Maschinen-seite, fädeln Sie neu ein und stellen Sie den Nadelrückholer auf N. Stellen Sie den Reihenzähler auf "000".



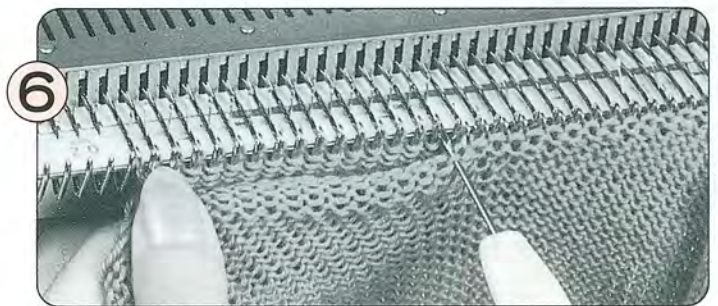
3 Stricken Sie etwa 10 Reihen und stellen Sie dabei in jeder zweiten Reihe die Maschenweite einen Teilstrich niedriger ein.



4 Die Bruchreihe stricken Sie mit Maschenweite 10 (diese Reihe dürfen Sie nicht mitzählen). Stellen Sie die Maschenweite dann sofort wieder zur Ausgangsstufe zurück (vor der Bruchreihe).



5 Stricken Sie wieder 10 Reihen und stellen Sie dabei die Maschenweite in jeder zweiten Reihe wieder einen Teilstrich höher ein.



6 Die Maschen der ersten Reihe des Halsbündchens werden zu den Maschen auf die Nadelhaken gehängt. Ketten Sie locker ab.



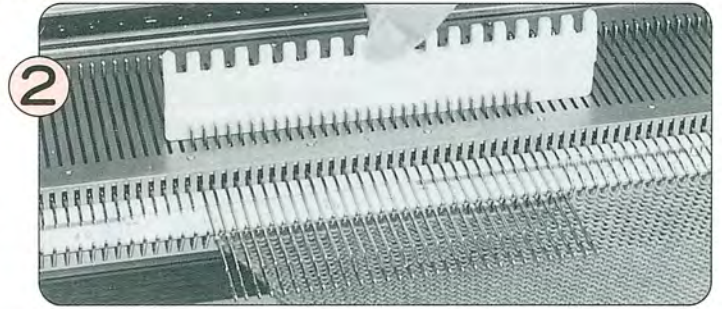
7 Fertiger Halsbündchen

DER SPITZE AUSSCHNITT

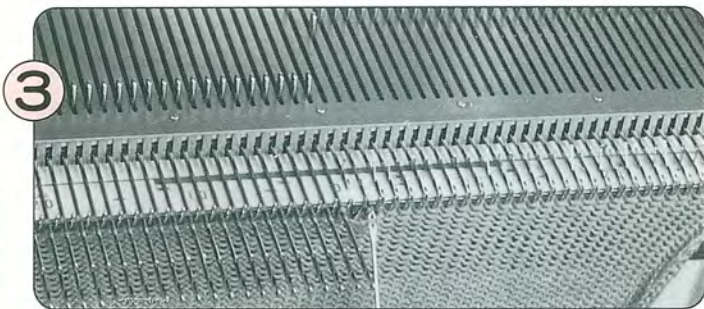
Stricken Sie bis zum Ausschnittbeginn.
Die Anleitung ist so geschrieben, daß der Schlitten rechts steht.



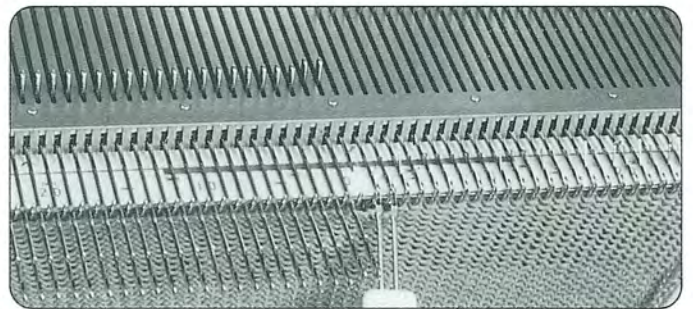
Stellen Sie den Nadelrückholer auf H.



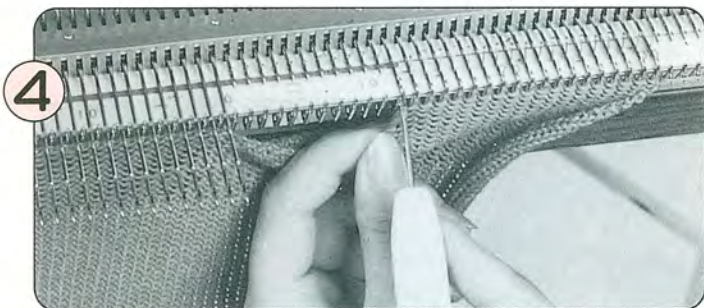
Bringen Sie links der Mitte alle Nadeln in die E-Position. Diese Nadeln stricken nicht, bis die rechte Ausschnittshälfte fertig ist.



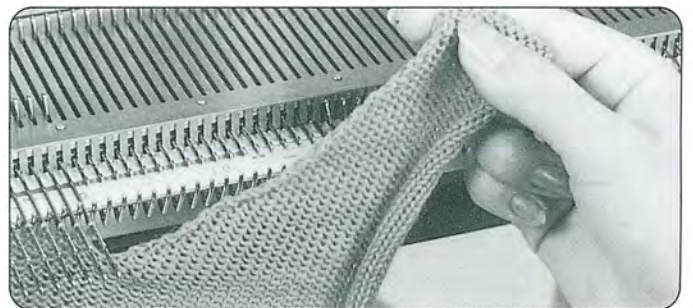
Hängen Sie eine Masche rechts von der Mitte auf die rechte Nachbarnadel in B-Position. Schieben Sie die leere Nadel zurück in A-Position.



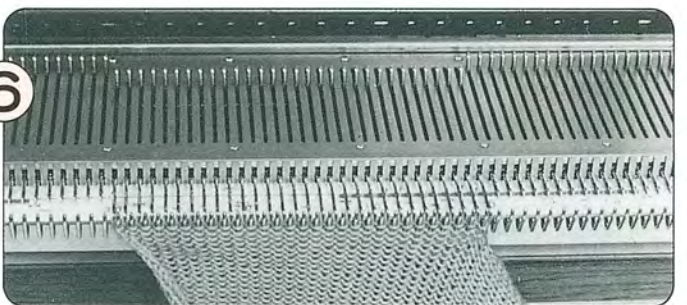
Arbeiten Sie dabei in der RAGLAN-TECHNIK.
Mit dem Zweier-Decker hängen Sie die erste und die zweite Masche eine Nadel nach rechts weiter.



Stricken Sie vier Reihen.

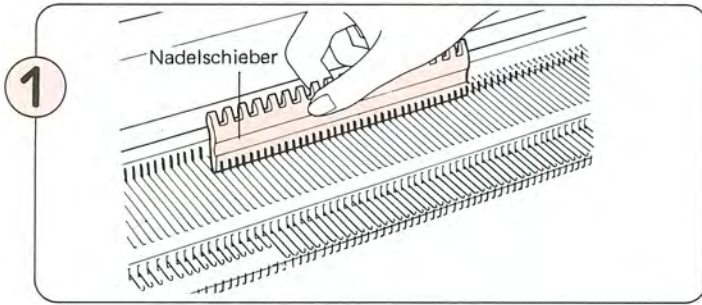


Nehmen Sie weiterhin alle vier Reihen eine Masche ab, bis Sie die benötigte Anzahl Maschen für die Schulter übrig haben. Abketten. Faden abreißen.



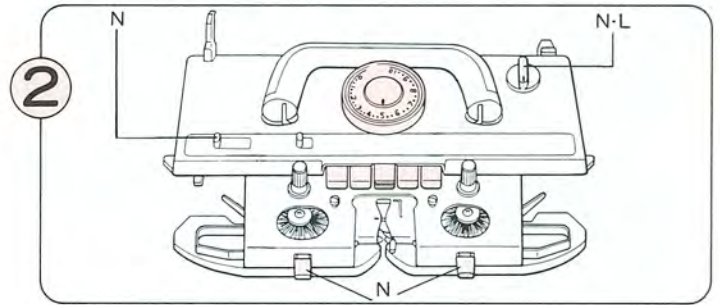
Bringen Sie alle Nadeln aus der E-Position zurück in die B-Position. Dazu hängen Sie die Maschen direkt in die Nadelhaken. Stricken Sie die linke Seite gegengleich der rechten.

[DAS BÜNDCHEN AM V-AUSSCHNITT]

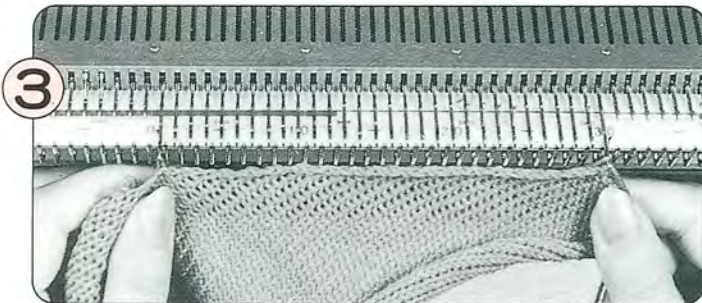


1 Bringen Sie die Nadeln in B-Position, die Sie für die eine Hälfte des Ausschnittes brauchen.

Bei verschiedenen starken Wollarten müssen Sie mehr oder weniger Nadeln nehmen.



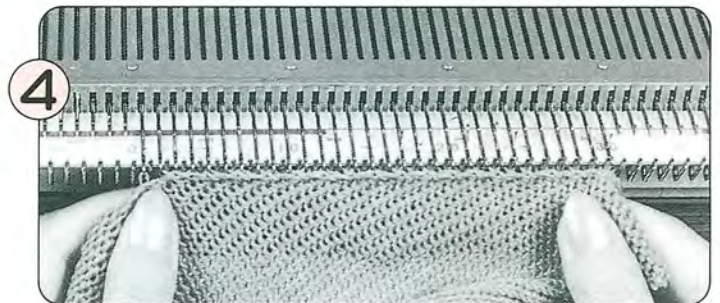
2 Einstellen auf glatt rechts.



3 Halten Sie das Gestrick mit der linken Seite zu sich vor das Maschengitter.

Mit dem Einer-Decker fassen Sie die erste Randmasche an der Spitze vom Ausschnitt.

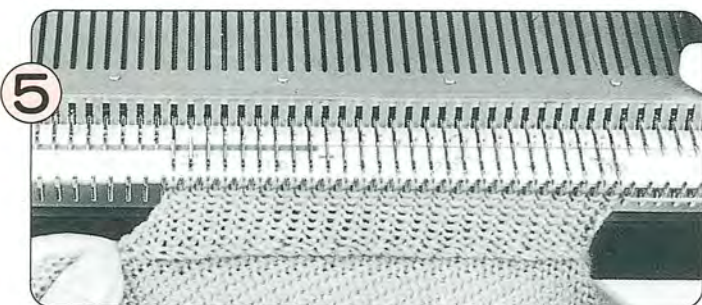
Hängen Sie die Masche auf die erste Nadel an der Schlittenseite.



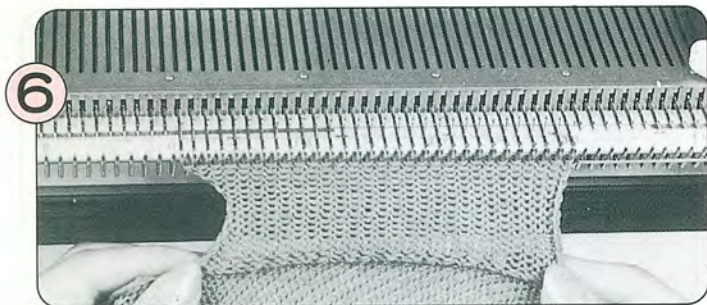
4 Hängen Sie so die Randmaschen aus jeder zweiten Reihe auf eine leere Nadel. (Keine Regel)

Beim Einhängen ziehen Sie die Nadeln in die E-Position.

Stricken Sie dann langsam eine Reihe.



5 Stricken Sie z.B. zehn Reihen für die einfache Bündchenhöhe. Dabei stellen Sie den Maschenweiteregler alle zwei Reihen einen Teilstrich niedriger ein. Um auch der Spitze des Bündchens eine V-Form zu geben, müssen Sie bei der ersten Hälfte des Bündchens (der einfachen Höhe) bis zur Bruchreihe mit dem Zweier-Decker in jeder Reihe eine Masche an der Spitze abnehmen.



Stricken Sie dann eine Bruchreihe für das Bündchen. Dazu stellen Sie den Maschenweiteregler drei ganze Nummer größer ein (diese Reihe zählt nicht). Stellen Sie die Maschenweite dann sofort wieder zurück auf die Ausgangsstufe vor der Bruchreihe. Stricken Sie dann weitere zehn Reihen für die doppelte Bündchenhöhe. In jeder zweiten Reihe stellen Sie wieder einen Teilstrich höher ein.

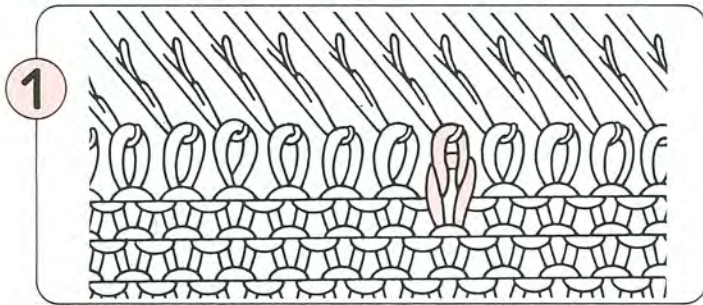
Dadurch erreichen Sie, daß das Halsbündchen gut anliegt. Nach der Bruchreihe wird an der Spitze die gleiche Anzahl Maschen wieder zugenommen. Am Schluß müssen Sie wieder die Ausgangsmaschenzahl erreicht haben.

Die zweite Hälfte des Bündchens stricken Sie gegengleich dieser Anleitung.

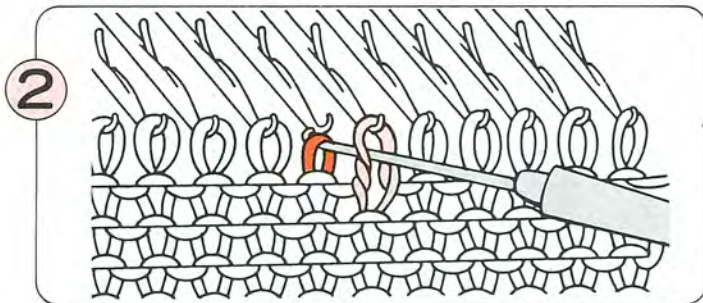
Wenn Sie zu Beginn des Bündchens die Nadeln wie bei den 1-1 und 2-1 Rippenbündchen einteilen, können Sie ebenfalls nach dieser Anleitung vorgehen. Dabei ist jedoch zu beachten, daß Sie die erste Reihe mit allen Nadeln stricken und dann erst zum Rippenbündchen umhängen. Gleichfalls sollten Sie vor dem Abketten die letzte Reihe wieder mit allen Nadeln, stricken.

[SO STRICKEN SIE KNOPFLÖCHER]

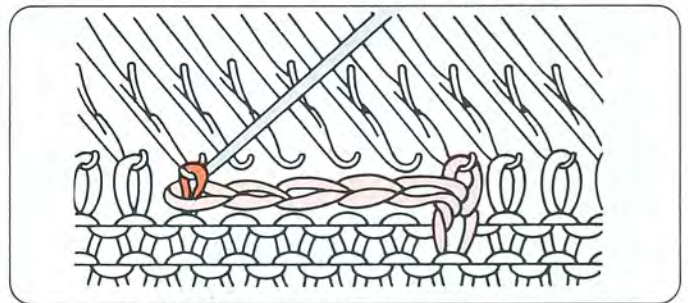
GROSSE KNOPFLÖCHER



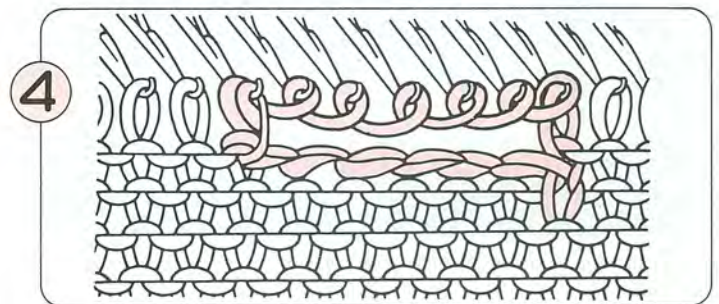
1 Bestimmen Sie die Stelle des Knopflochs. Da, wo das Knopfloch beginnen soll, häkeln Sie die benachbarte Masche so hoch, daß eine rechte Masche entsteht.



2 Stechen Sie mit der Arbeitszungennadel in diese rechte Masche ein und häkeln Sie dann diese Maschen des Knopfloches ab. Die letzte Masche hängen Sie in die linke Nadel ein.



3 Stricken Sie eine Reihe.



4 Mit dem losen Faden arbeiten Sie wieder einen Anschlag. (Wickelanschlag)
Beginnen Sie den Anschlag an der linken Seite der leeren Nadeln.

Beide Randnadeln werden auch mit dem losen Faden umschlungen. Die Nadeln ziehen Sie dabei in die E-Position.

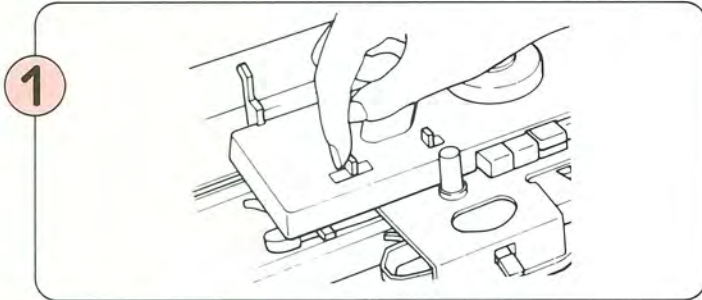
Eine andere Methode für Knopflöcher

Schieben Sie die benötigte Anzahl Nadeln nach vorn in die D-Position. Achten Sie darauf, daß alle Maschen hinter die Zungen gleiten. Legen Sie den Nylonfaden in die leeren Haken. Ziehen Sie dann die Nadeln einzeln aus der D-Position zurück in die B-Position, d.h. von Hand abstricken. Stricken Sie Ihr Teil dann normal zu Ende. Ziehen Sie den Nylonfaden heraus. Umstechen Sie dann das Knopfloch mit der Strickwolle. Diese Methode können Sie für alle Arten von Knopflöchern benutzen.

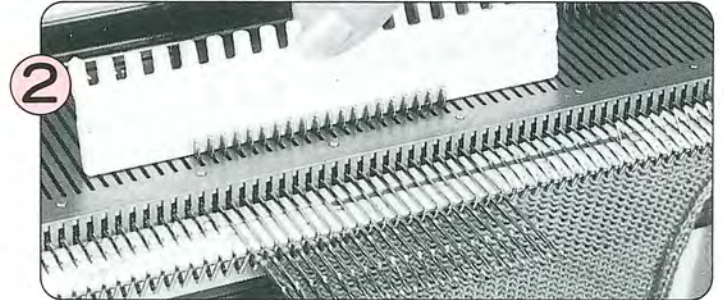
DAS SENKRECHTE KNOPFLOCH

Stricken Sie bis zu der Reihe, wo das Knopfloch beginnen soll.

Wenn der Schlitten rechts auf dem Nadelbett steht, stricken Sie die rechte Seite des Knopfloches zuerst.



Stellen Sie den Nadelrückholer auf H.



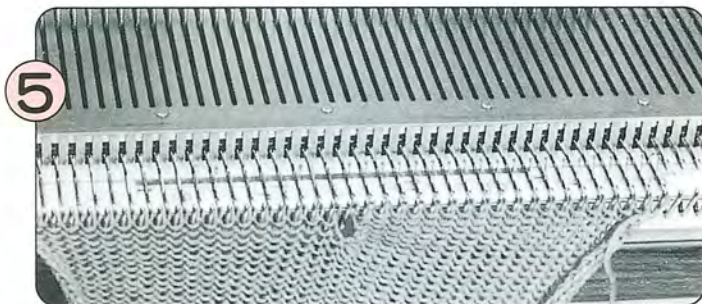
Bestimmen Sie die Stelle des Knopfloches, und bringen Sie alle Nadeln links davon in die E-Position, d.h. ganz nach vorn. Schalten Sie den Reihenzähler aus.



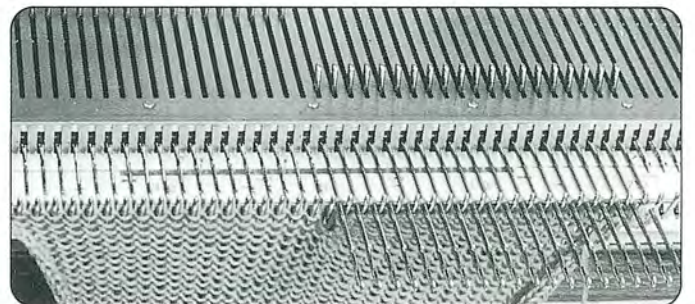
Stricken Sie sechs Reihen (evtl mehr, wenn das Knopfloch größer sein soll).



Reißen Sie den Faden ab, nehmen Sie den Schlitten vom Nadelbett, und setzen Sie ihn auf die andere Seite. Schalten Sie den Reihenzähler ein.

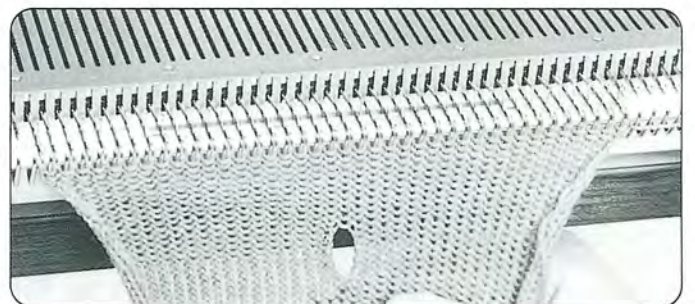


Bringen Sie die Nadeln, die in der E-Position stehen, zurück in die D-Position. Die anderen Nadeln rechts in die E-Position.

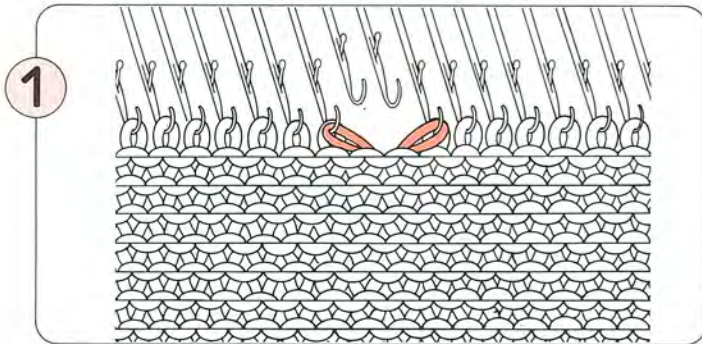


Stricken Sie die linke Seite des Knopfloches mit der gleichen Anzahl Reihen wie rechts. Danach stellen Sie den Nadelrückholer auf N und stricken weiter.

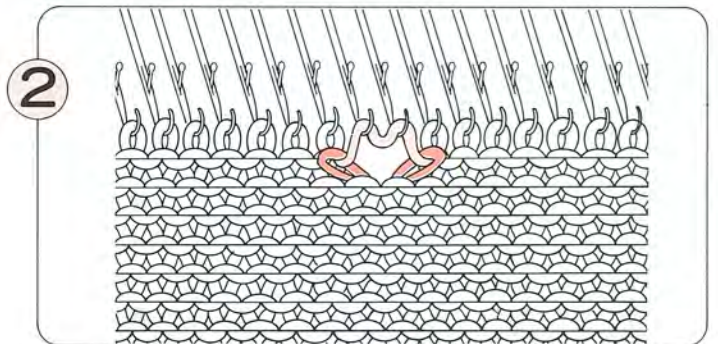
Die Anweisungen sind so gegeben, daß der Schlitten rechts steht. Steht er am Anfang links, lesen Sie links für rechts und umgekehrt.



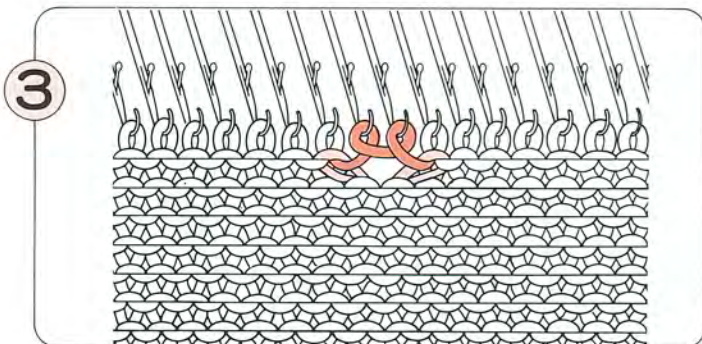
KLEINE KNOPFLÖCHER



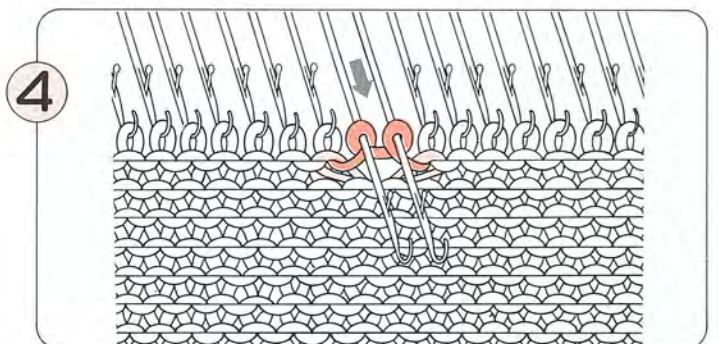
1 Mit der Deckernadel hängen Sie je 1 Masche auf die Nachbarnadel, wie oben gezeigt.



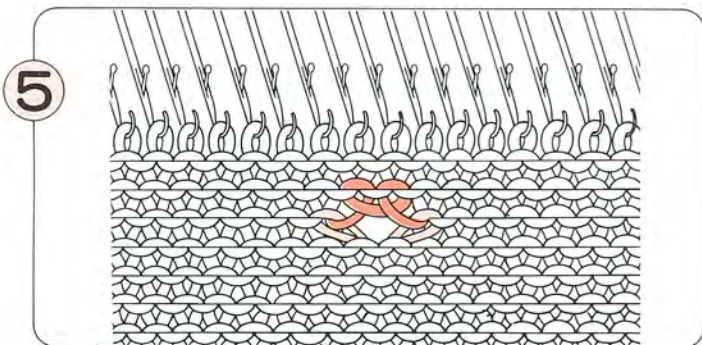
2 Die leeren Nadeln wieder in die B-Position bringen und eine Reihe stricken. Der Faden liegt in den Leernadeln.



3 Mit der Deckernadel schlingen Sie den Faden um die beiden Leernadeln (Wickelanschlag).

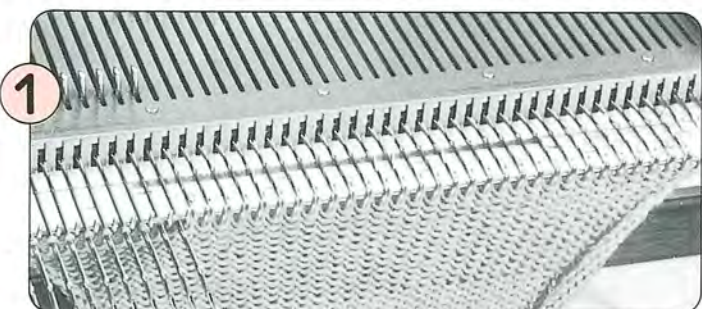


4 Ziehen Sie die beiden Nadeln dabei in die E-Position und stricken Sie eine Reihe.

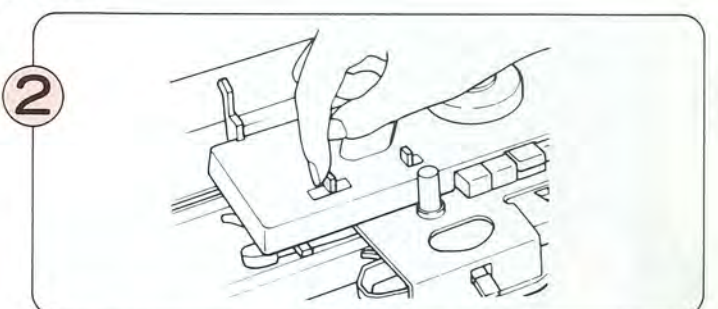


5 So entsteht ein kleines Knopfloch.

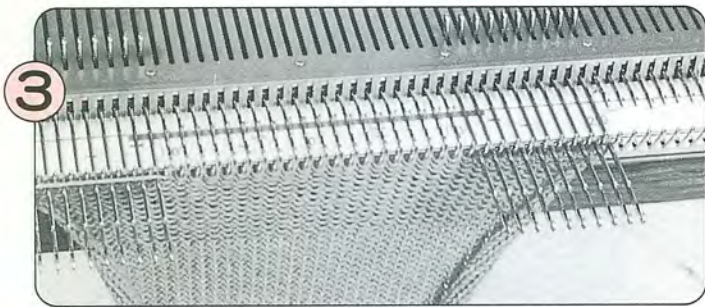
[DIE EINGESTRICKTE TASCHE]



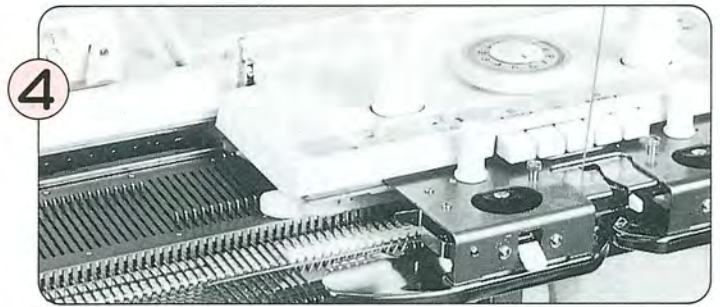
1 Bestimmen Sie die Stelle und die Breite der Tasche, und bringen Sie links von der Tasche alle Nadeln in die E-Position.



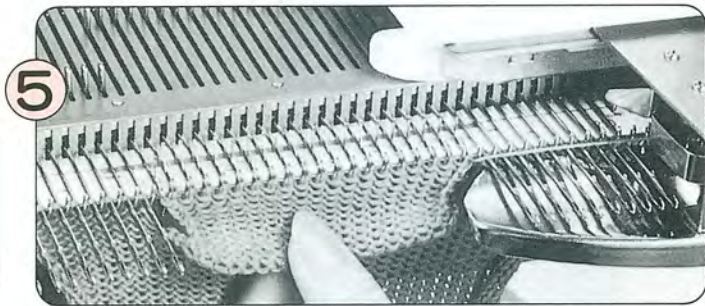
2 Stellen Sie den Nadelrückholer auf H.



Stricken Sie eine Reihe, und schieben Sie rechts von der Tasche alle Nadeln in die E-Position.

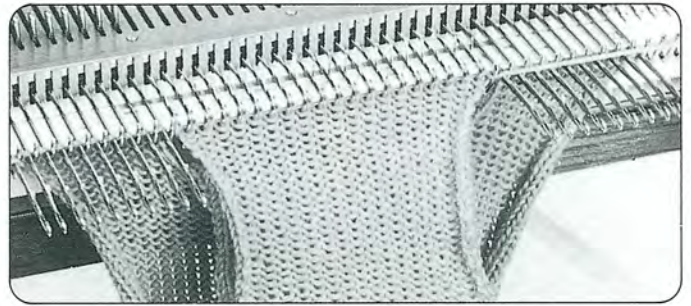


Stricken Sie wieder eine Reihe.

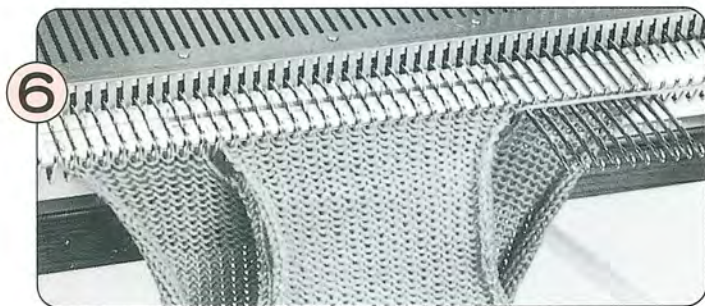


1) Der Schlitten steht jetzt rechts, und Sie können die Reihen stricken, die Sie für die Tasche brauchen.

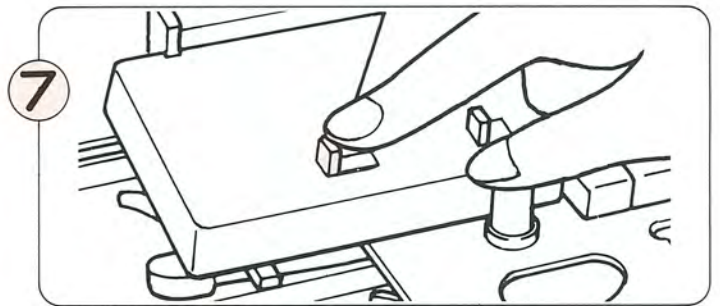
Stricken Sie langsam mit einer Hand, mit der anderen Hand ziehen Sie die entstehende Tasche leicht nach unten.



2) Beenden Sie die Tasche, wenn der Schlitten rechts steht.



Schieben Sie die Nadeln links so zurück, daß die Maschen noch hinter den Zungen bleiben (D-Position).



Stricken Sie eine Reihe, und stellen Sie den Nadelrückholer auf N.

Stricken Sie dann normal weiter, Sie können den Taschenbeutel dann nach vorn durchziehen.

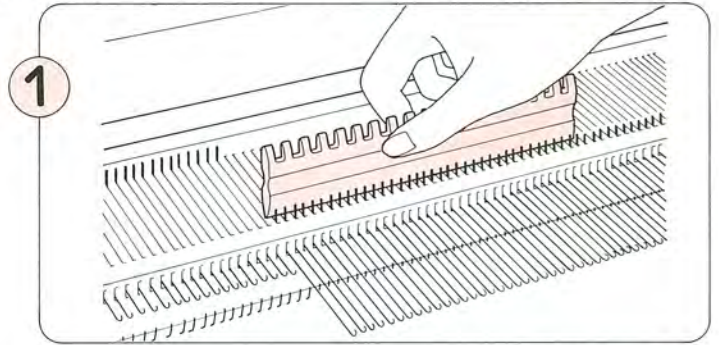
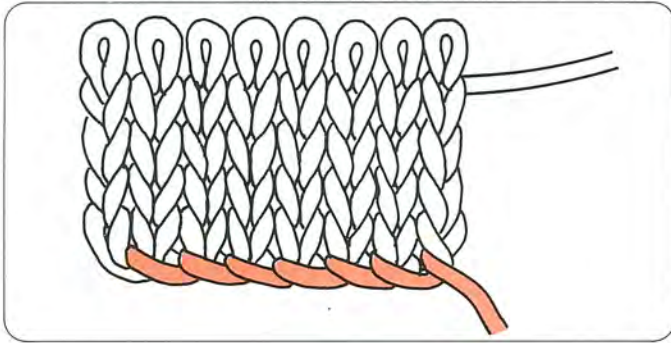


Wenn ihr Strickteil beendet ist, wird der Taschenbeutel an den Seiten zusammengenäht. Sie können außen eine gestrickte Blende aufnähen oder den Rand auch umhäkeln.

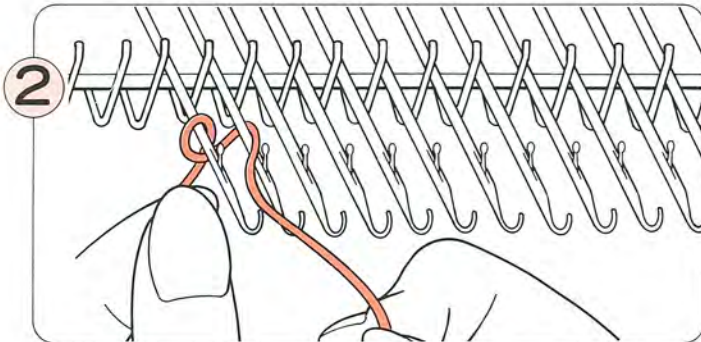
【SO ARBEITEN SIE EINEN GESCHLOSSENEN ANSCHLAG】

DER WICKELANSCHLAG

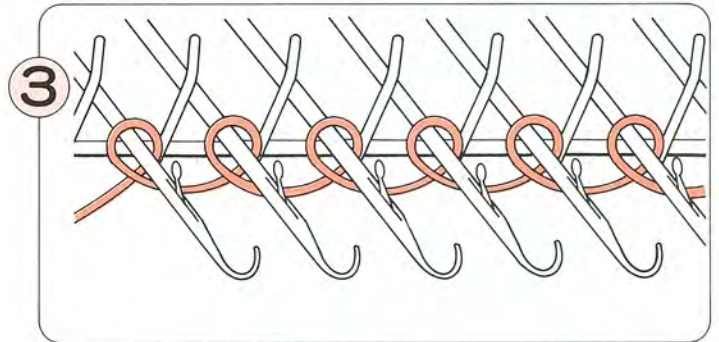
• Der Wickelanschlag ist einer der schönsten Maschenanschlagkanten, elastisch und nicht auftragend.



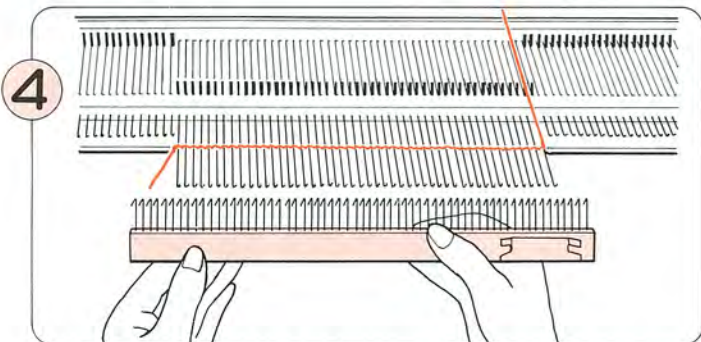
1 Stellen Sie den Schlitten auf die rechte Strickseite und schieben Sie die benötigte Nadelzahl in die E-Position vor.



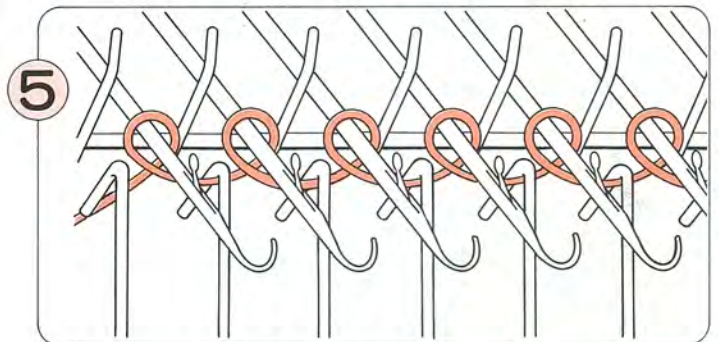
2 Wickeln Sie das Garn, an der linken Nadel beginnend, gegen den Uhrzeigersinn von unten nach oben um jeden Nadelschaft.



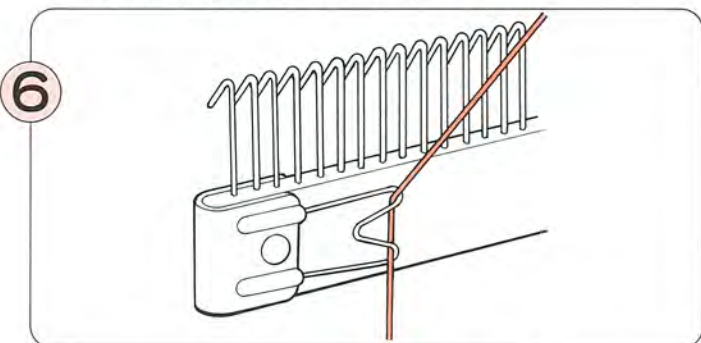
3 Sie sollten immer in Nähe des Maschengitters arbeiten. Bilden Sie die einzelnen Schlingen nicht zu fest.



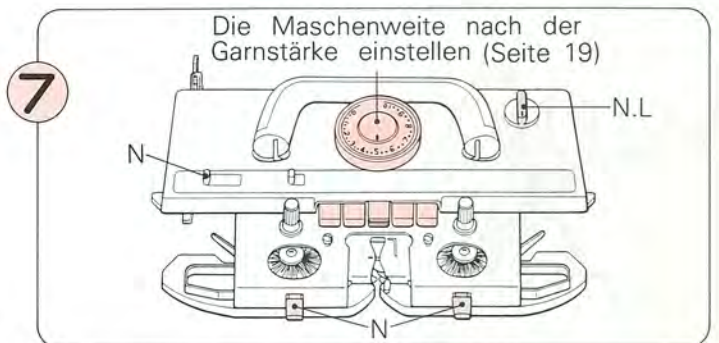
4 (1) Nehmen Sie den KH-Anschlagkamm aus dem Kofferdeckel. Teilen Sie diesen in zwei Kämmе und nehmen Sie einen entsprechend Ihrer Strickbreite (siehe Bild).
(2) Halten Sie den Anschlagkamm, wie im Bild gezeigt, mit den Kammhaken zur Maschine.



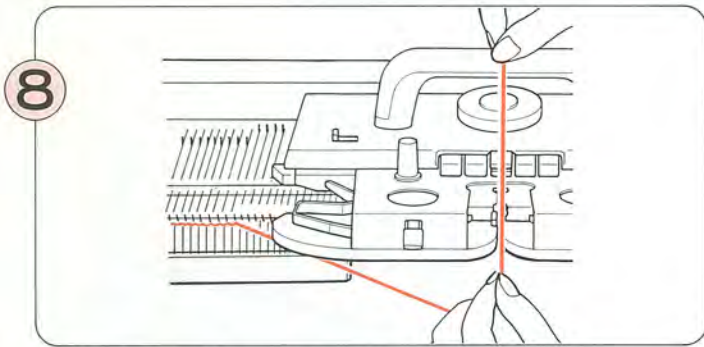
5 Ziehen Sie den Anfangsfaden zwischen zwei Haken nach vorne und hängen Sie den Kamm von oben nach unten in den Wickelanschlag.



6 Befestigen Sie das Garnende in der Fadenklemme (Verbindungsflasche), wie im Bild gezeigt.



7 Den Schlitten, wie im Bild gezeigt, einstellen.



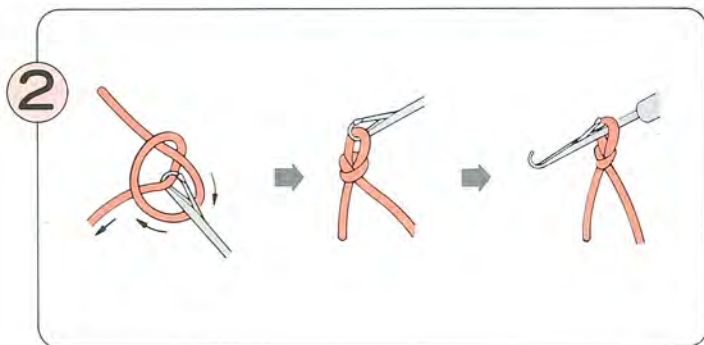
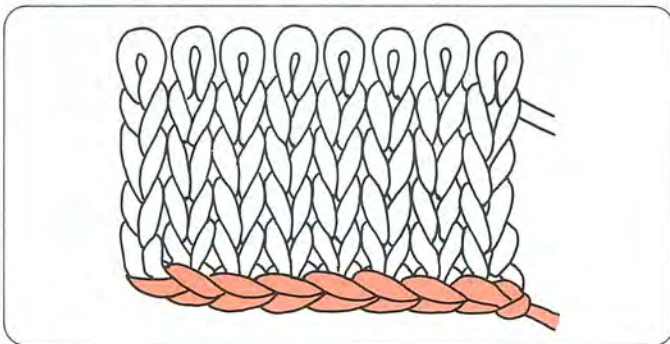
Fädeln Sie das Garn in das Nüßchen A und arbeiten Sie nach den Punkten ⑤ – ⑦ auf Seite 25.

DER WICKELANSCHLAG OHNE KAMM

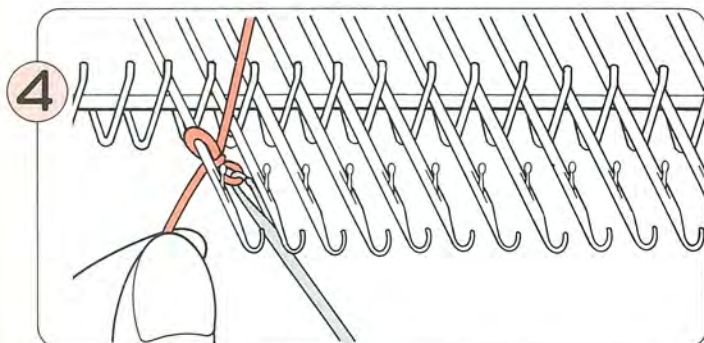
Die Nadeln wie vorher beschrieben in E-Position schieben. Schlingen Sie den Faden gegen den Uhrzeigersinn nicht zu fest um die Nadeln. Stellen Sie den Maschenweiteregler auf 5, die Webmuertasten auf WT. Garn in das Fadennüßchen A einfädeln und langsam die 1. Reihe stricken. Nach den ersten zwei Reihen stellen Sie die Maschenweite auf die Garnstärke ein. Sollte die zweite Strickreihe nicht abstricken, dann schieben Sie nach der ersten Strickreihe die Nadeln mit der glatten Seite des Nadelschiebers noch einmal in die E-Position. Die Webmusterbürsten nach ca. 8-10 Reihen wieder auf N stellen.

DAS AUFHÄKELN MIT DER ARBEITZUNGENNADDEL

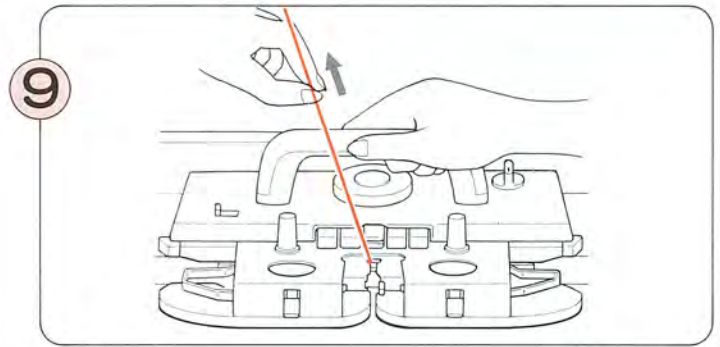
- Dieser Anschlag ist weniger elastisch als der Wickelanschlag, aber sehr strapazierfähig.



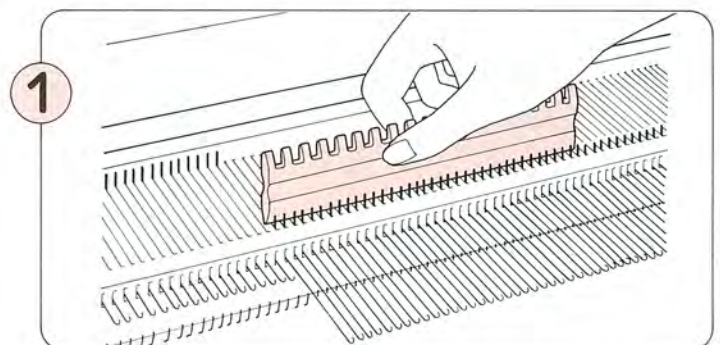
Bilden Sie, wie oben gezeigt, die Anfangsschleufe mit der Arbeitszungennadel.



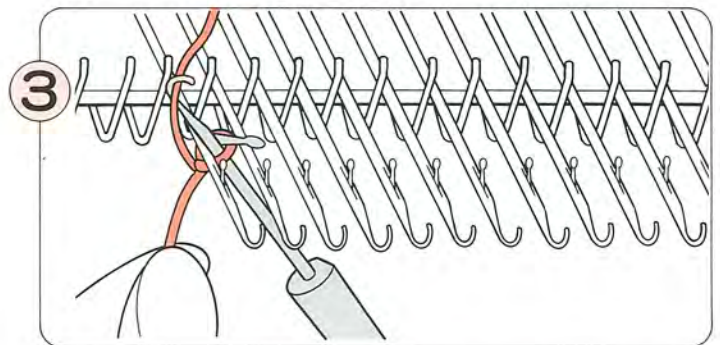
Ziehen Sie die Arbeitszungennadel nach unten, eine Masche ist gebildet.



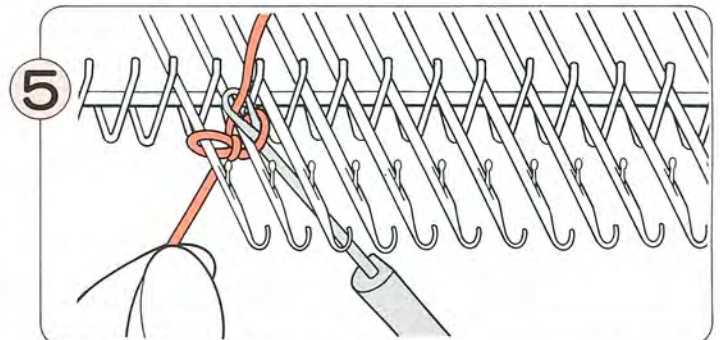
Straffen Sie über dem Nüßchen etwas den Faden und schieben Sie den Schlitten nach links.



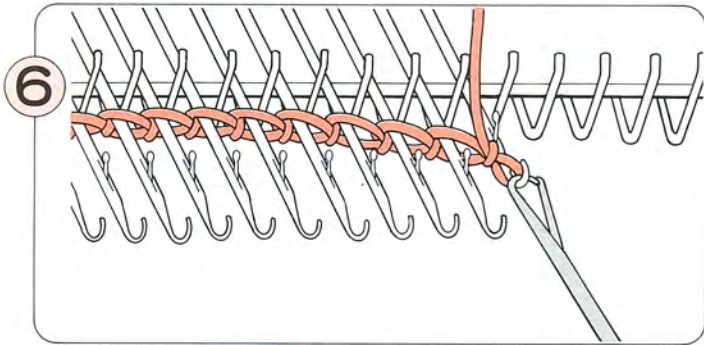
Stellen Sie den Schlitten auf die rechte Seite und schieben Sie die benötigte Nadelzahl in die E-Position vor.



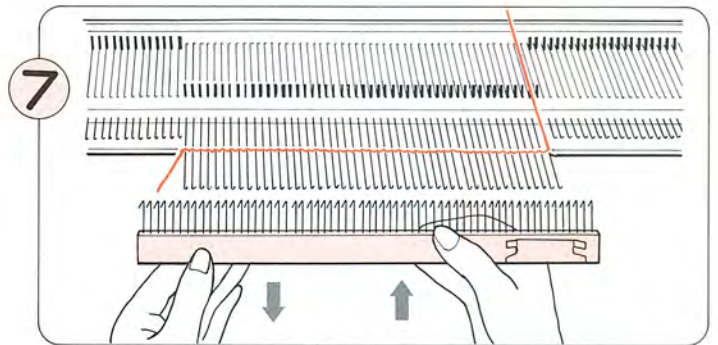
Sie arbeiten hierbei mit der Arbeitszungennadel unterhalb der Nadeln in der E-Position. Führen Sie die Arbeitszungennadel mit der Schlaufe hinter der Zunge von unten zwischen der ersten und zweiten E-Nadel durch. Fangen Sie mit dem Nadelhaken den Faden.



Jetzt führen Sie die Arbeitszungennadel zwischen der zweiten und dritten E-Nadel durch, fangen den Faden mit dem Nadelhaken und ziehen die Arbeitszungennadel nach unten.

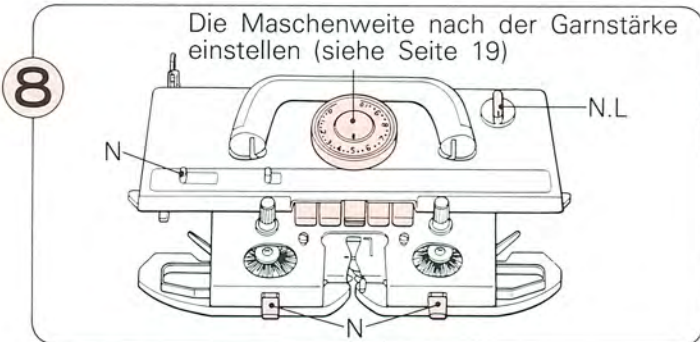


6 Fahren Sie so fort, bis Sie die rechte Randnadel erreicht haben. In diese Randnadel hängen Sie die Schlinge nur ein.

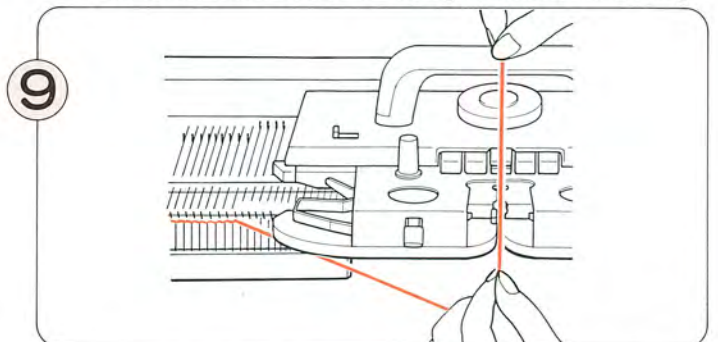


7 Nehmen Sie den KH-Anschlagkamm aus dem Kofferdeckel. Teilen Sie diesen in zwei Käme und nehmen Sie einen entsprechend Ihrer Strickbreite (siehe Bild).

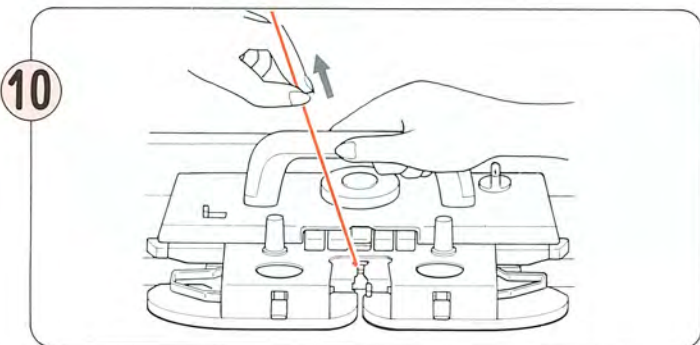
Halten Sie den Anschlagkamm mit den Haken zur Maschine. Ziehen Sie den Anfangsfaden zwischen zwei Haken nach vorne und hängen Sie den Kamm von oben nach unten in den gehäkelten Anschlag.



8 Den Schlitten, wie im Bild gezeigt, einstellen.

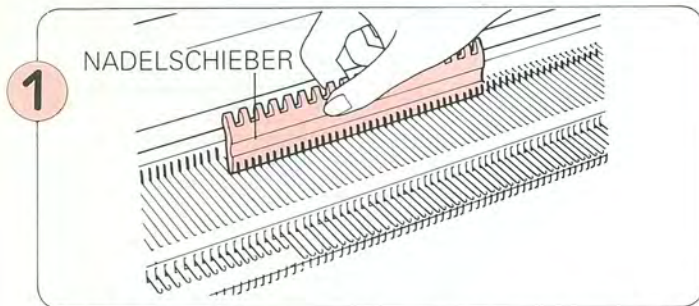


9 Fädeln Sie das Garn in das Nüßchen "A" und arbeiten Sie nach den Punkten ⑤ - ⑦ auf Seite 25).

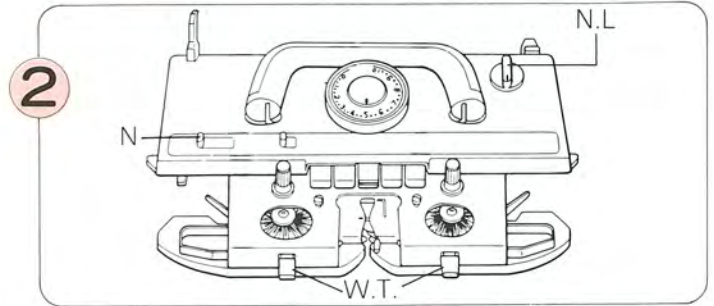


10 Straffen Sie über dem Nüßchen etwas den Faden und stricken Sie nach links.

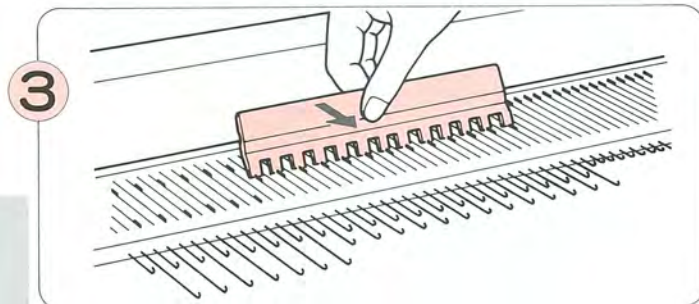
[DER ANSCHLAG MIT WEBMUSTERTASTEN UND NADELSCHIEBER]



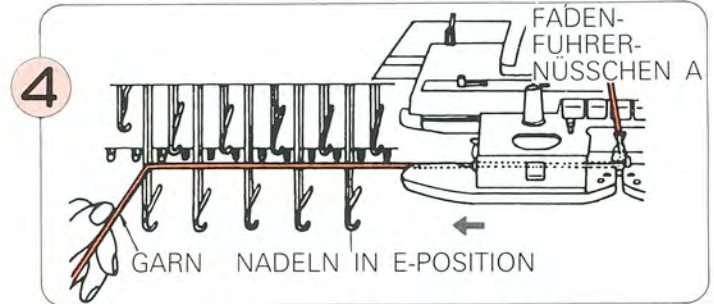
1 Der Schlitten steht rechts. Bringen Sie die benötigten Nadeln in B-Position.



2 Stellen Sie den Schlitten, wie im obigen Bild gezeigt, ein.



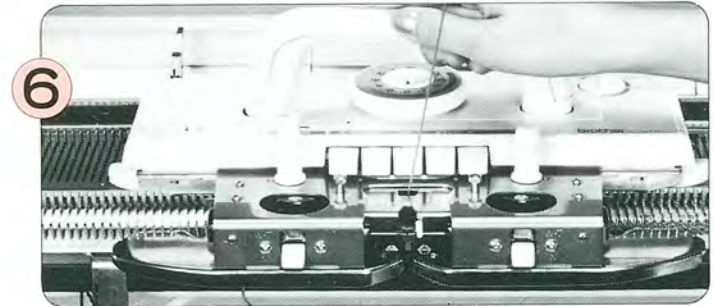
3 Mit dem 1/1 Nadelschieber bringen Sie jede 2. Nadel in E-Position.



4 Fädeln Sie das Garn in das Fadenführernüsschen A ein. Legen Sie den Anfangsfaden über die Nadelschäfte in E-Position, wie im obigen Bild gezeigt. Halten Sie das Fadenende mit der linken Hand nach unten.



5 Ziehen Sie den Anfangsfaden mit der linken Hand leicht nach unten und stricken Sie LANGSAM nach links. Halten Sie den Anfangsfaden bei den ersten 4-5 Reihen fest.



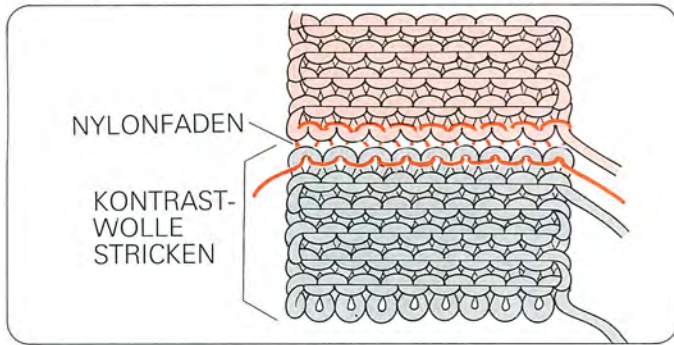
6 Nach ca. 6 Reihen stellen Sie die Webmuster-tasten auf N.



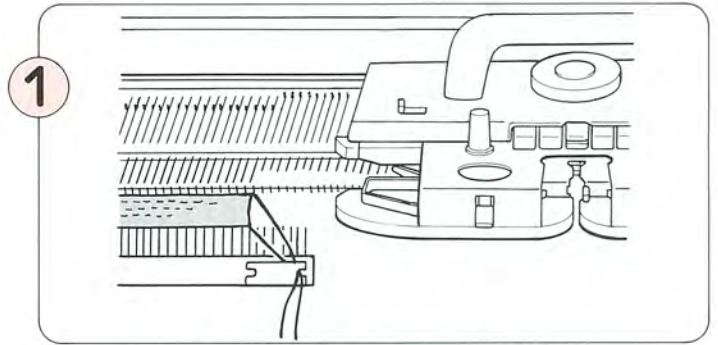
7 Stricken Sie weiter glatt rechts.

[OFFENER ANSCHLAG] MIT KONTRASTWOLLE UND DEM NYLONFADEN

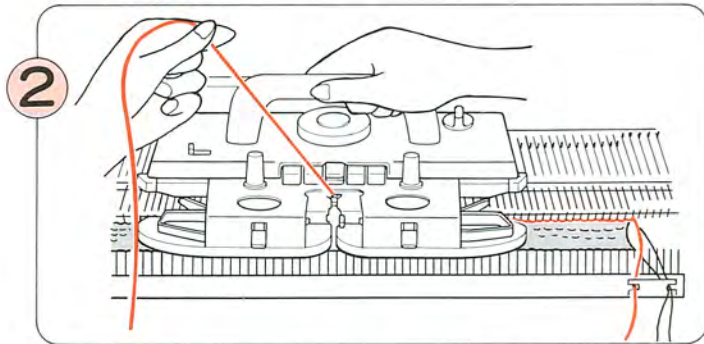
- Dieser Anschlag ist empfehlenswert, wenn Sie nach Beendigung des Teiles einen Rechts-Links Bund anstricken und dabei die Maschenzahl beträchtlich reduzieren (Größere Weiten über dem Bund z.B. weite Ärmel, blusige Pullis usw.).



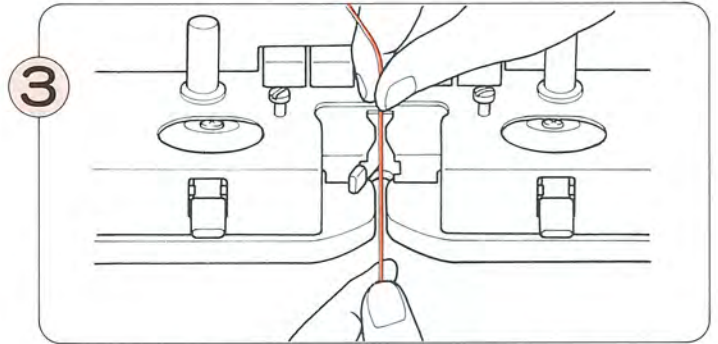
Die Kontrastwolle soll ein farblich abweichendes Garn sein.



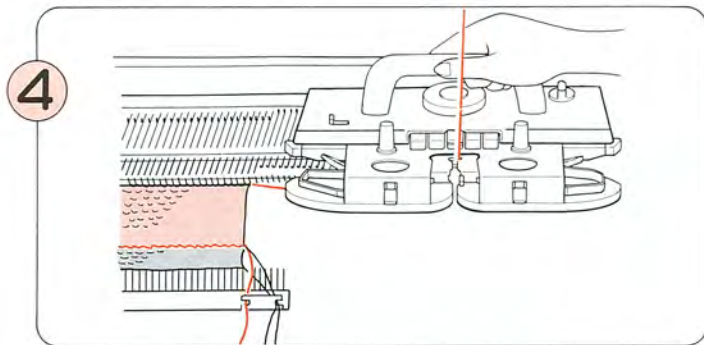
Stricken Sie mit Kontrastwolle ca. 10 Reihen und lassen Sie den Schlitten auf der rechten Strickseite stehen. Kontrastwolle entfernen und abschneiden.



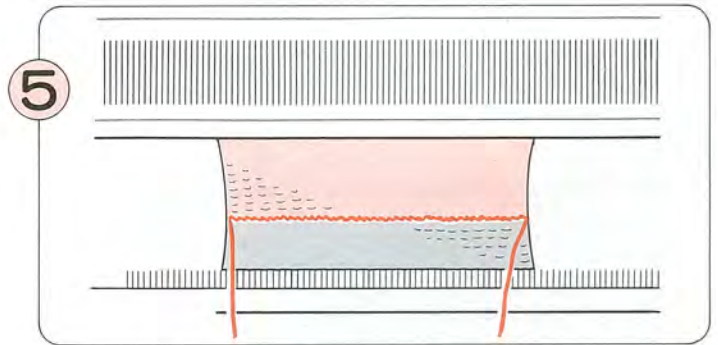
Fädeln Sie den Nylonfaden in das Nüßchen A, halten Sie diesen, wie im Bild gezeigt, mit der Hand leicht nach oben und stricken Sie eine Reihe. Entfernen Sie den Nylonfaden aus dem Nüßchen A.



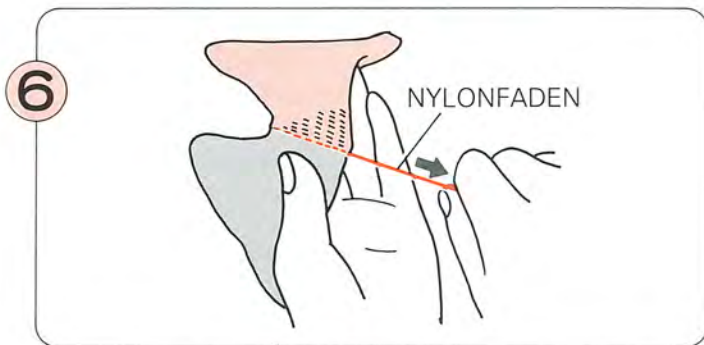
Fädeln Sie die Strickwolle in das Nüßchen "A". Bei Strickteilen müssen Sie jetzt den Reihenzähler auf "000" und den Formstricker in Betrieb setzen.



Stricken Sie einige Reihen.



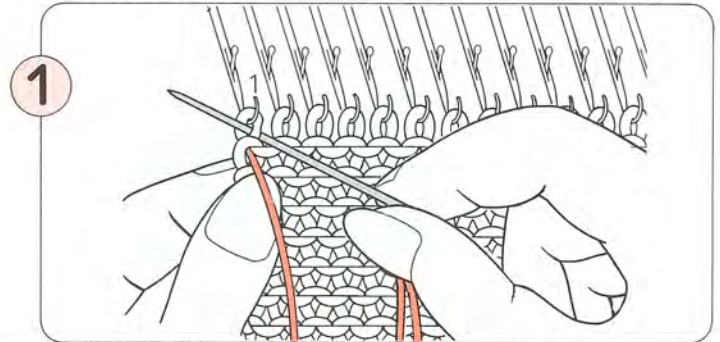
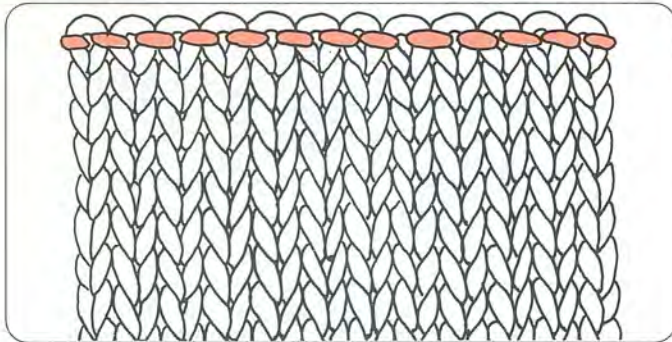
Zwischen der Kontrastwolle und der Strickwolle ist eine Reihe mit dem Nylonfaden gestrickt.



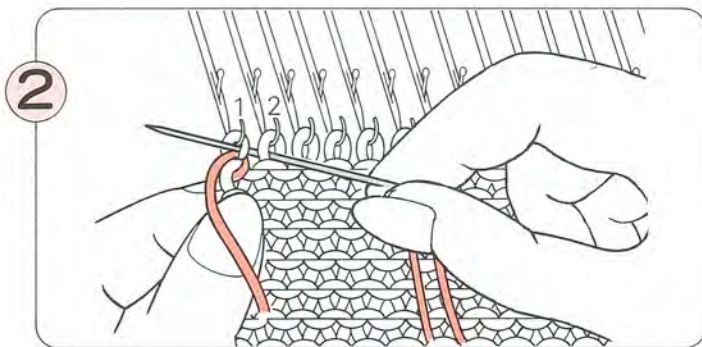
Wenn Sie den Nylonfaden herausziehen, fällt die Kontrastwolle ab.

【SO KETTEN SIE DAS STRICKTEIL AB】 MIT EINER STUMPFEN STICKNADEL (Wenn das Fadenende auf der linken Strickseite ist.)

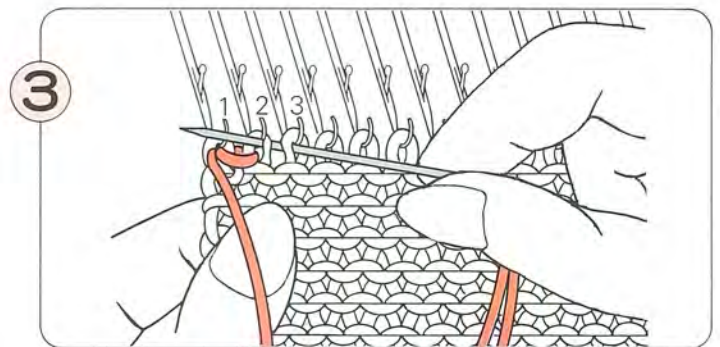
- Diese Methode eignet sich, wenn Sie einen flachen Abschluß benötigen.
- Wenn der Endfaden auf der linken Strickseite liegt. Nehmen Sie das Garn aus dem Nüßchen. Legen Sie den Faden drei mal über das Strickteil, schneiden Sie den Faden durch und fädeln Sie ihn in eine stumpfe Sticknadel ein.



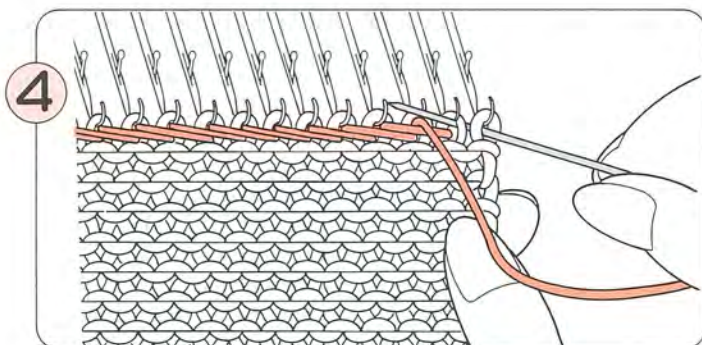
1 Von der rechten Seite her stechen Sie in die erste Masche links.



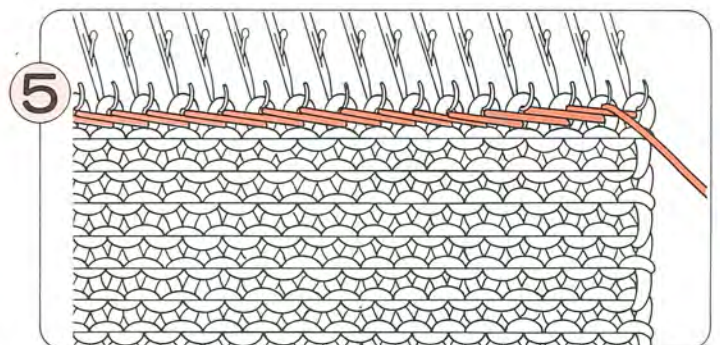
2 Stechen Sie, wie im Bild gezeigt, in die zweite und durch die erste Masche.



3 Stechen Sie in die dritte und durch die zweite Masche.



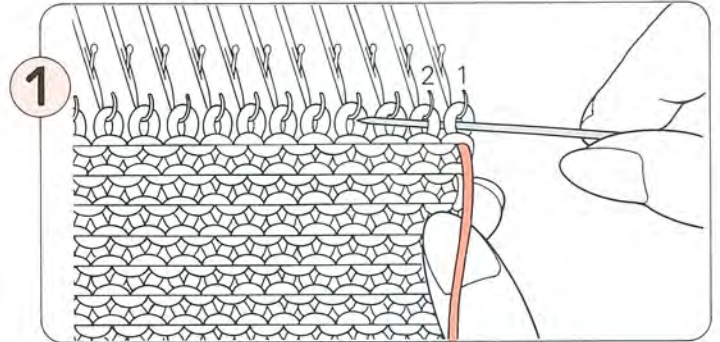
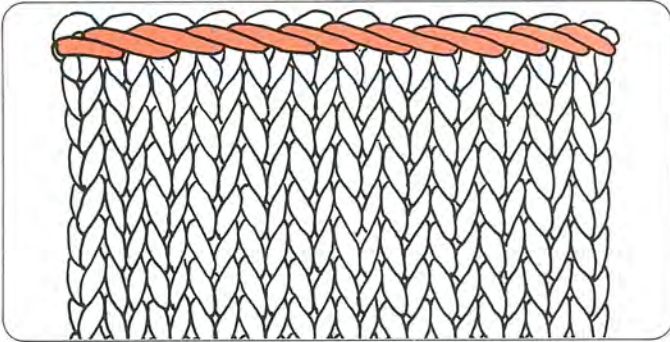
4 Wiederholen Sie dies, bis Sie alle Maschen abgekettet haben.



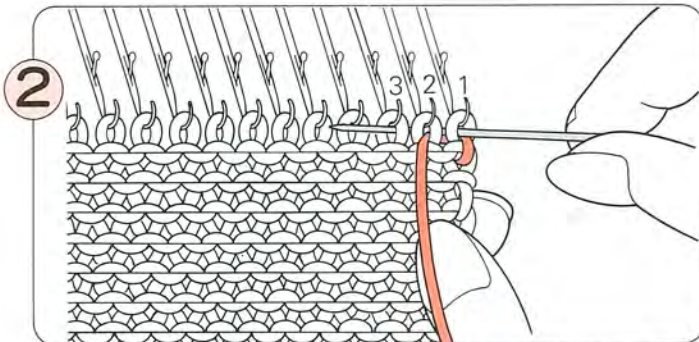
5 Wenn alle Maschen abgekettet sind, können Sie das Strickteil von der Maschine nehmen.

MIT EINER STUMPFEN STICKNADEL (Wenn der Endfaden auf der rechten Strickseite liegt.)

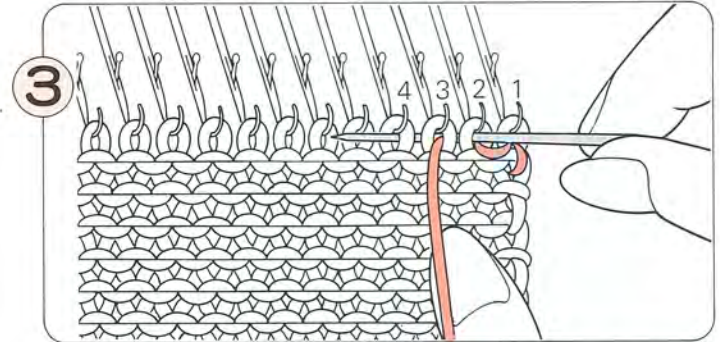
- Diese Methode eignet sich, wenn Sie einen flachen Abschluß benötigen.
- Wenn der Endfaden auf der rechten Strickseite liegt. Nehmen Sie das Garn aus dem Nüßchen. Legen Sie den Faden drei mal über das Strickteil, schneiden Sie den Faden durch und fädeln Sie ihn in eine stumpfe Sticknadel ein.



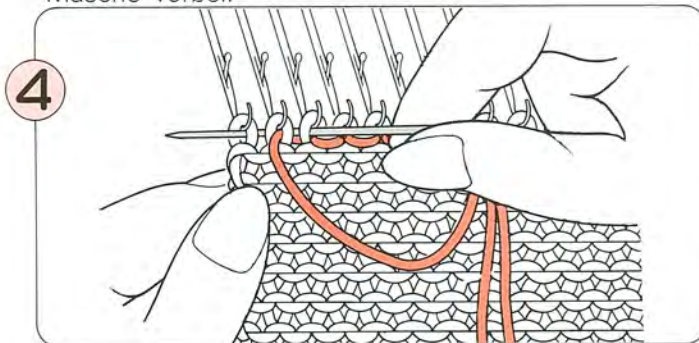
Mit der stumpfen Sticknadel stechen Sie von rechts in die erste und durch die zweite Masche.



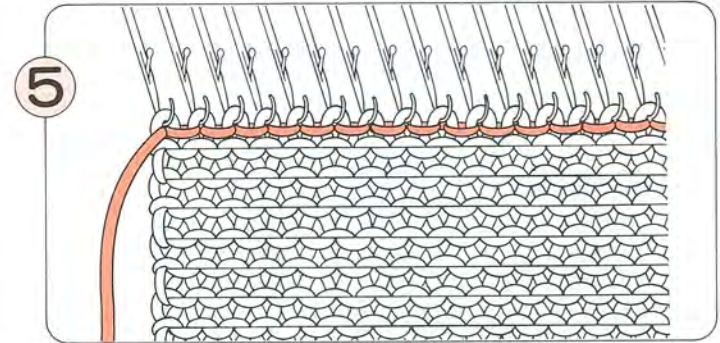
Stechen Sie wieder in die erste und durch die dritte Masche, wie im Bild gezeigt, hinter der zweiten Masche vorbei.



Stechen Sie in die zweite und durch die vierte Masche, wie im Bild gezeigt, hinter der dritten Masche vorbei.



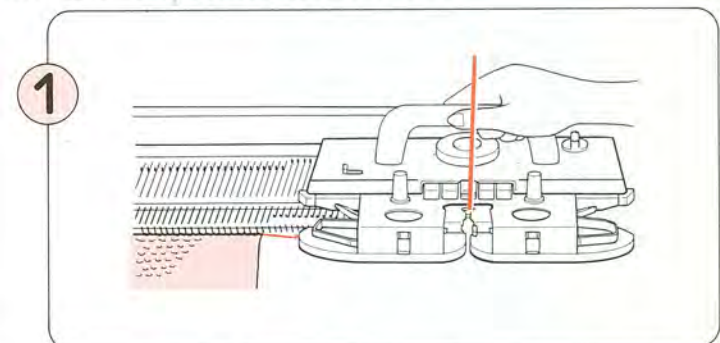
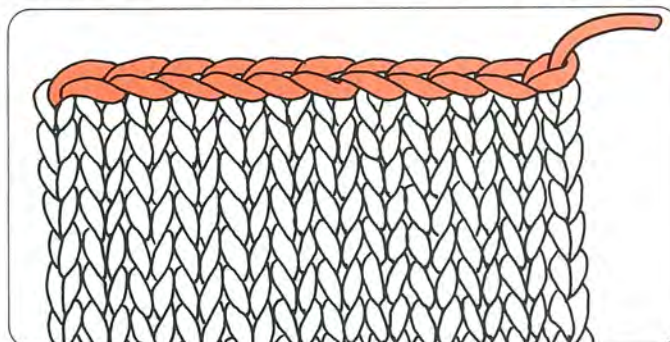
Fahren Sie so fort, bis alle Maschen abgekettet sind (Hinter- oder Steppstich).



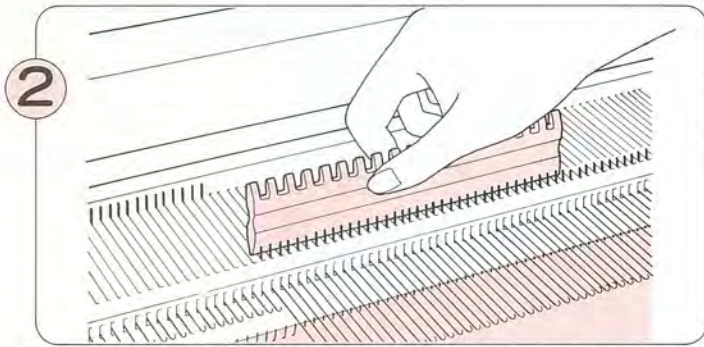
Nachdem alle Maschen abgekettet sind, können Sie das Strickteil von der Maschine nehmen.

[DAS ABKETTEN MIT DER ARBEITZUNGENNADDEL]

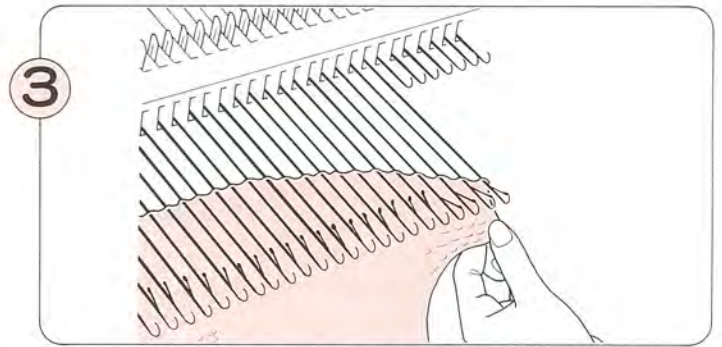
- Diese Methode wird nur dann elastisch, wenn die letzte Strickreihe locker gestrickt wurde.



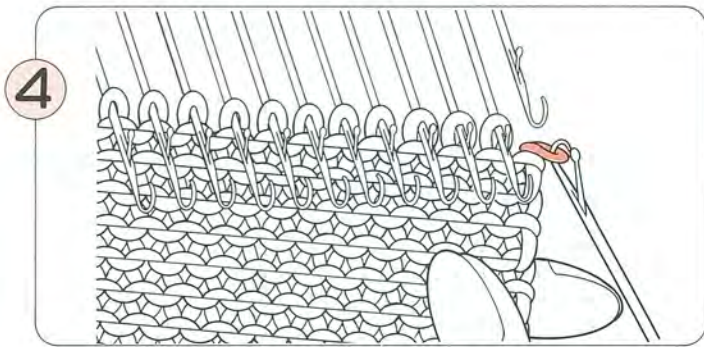
Haben Sie bisher mit der Maschenweite 3-4 gestrickt, so erhöhen Sie vor der letzten Strickreihe die Maschenweite auf 10 (wenn die Maschenweite beim Stricken über 5 lag, so müssen Sie die letzte Strickreihe von Hand, Masche für Masche abstricken).



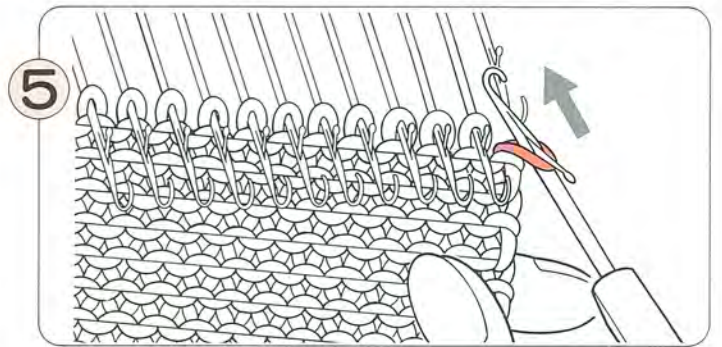
2 Schieben Sie alle Nadeln in die E-Position. Die nachfolgenden Punkte sind im Bild von rechts nach links arbeitend gezeigt. Unser Vorschlag wäre es von links nach rechts zu arbeiten. Deshalb müssen Sie auch die letzte Reihe vor dem Abketten von links nach rechts stricken.



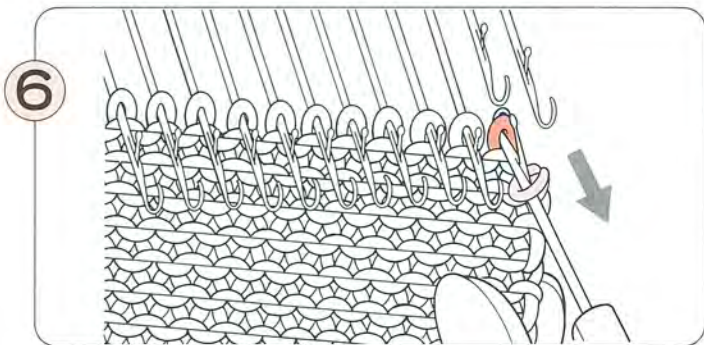
3 Mit der Arbeitszungenadel ziehen Sie die erste Masche nach vorn.



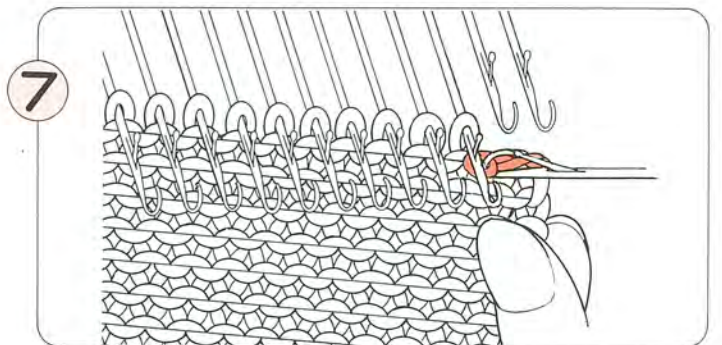
4 Ziehen Sie die Masche von der KH-Nadel.



5 Lassen Sie diese Masche hinter die Zunge der Arbeitszungenadel gleiten.

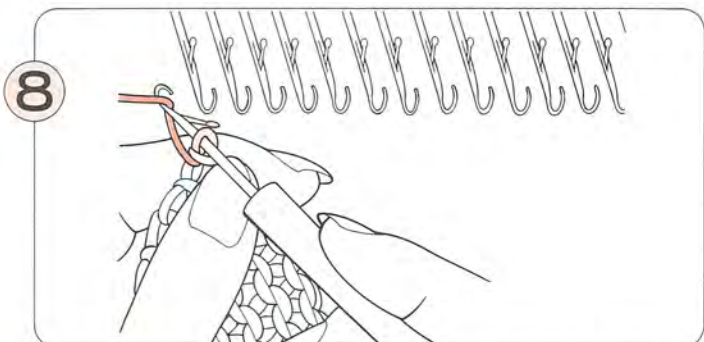


6 Stechen Sie in die zweite Masche der Nachbarnadel. Nehmen Sie diese Masche in den Nadelhaken der Arbeitszungenadel.



7 Ziehen Sie die zweite durch die erste Masche, die dritte durch die zweite usw.

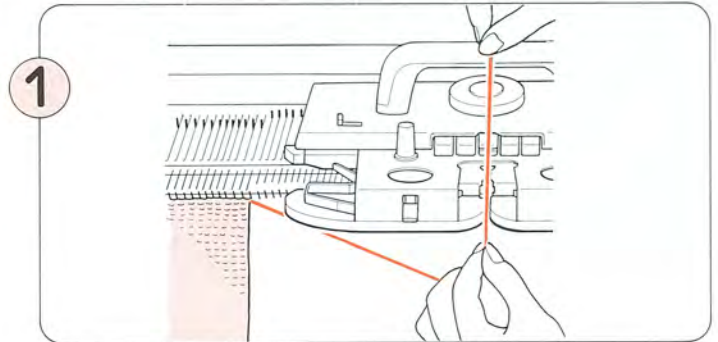
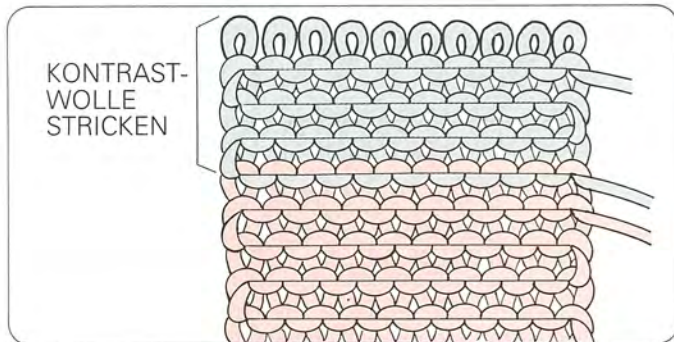
* Drücken Sie dabei mit der linken Hand das Gestrick zum Maschengitter hin, damit es nicht von der Maschine abfällt.



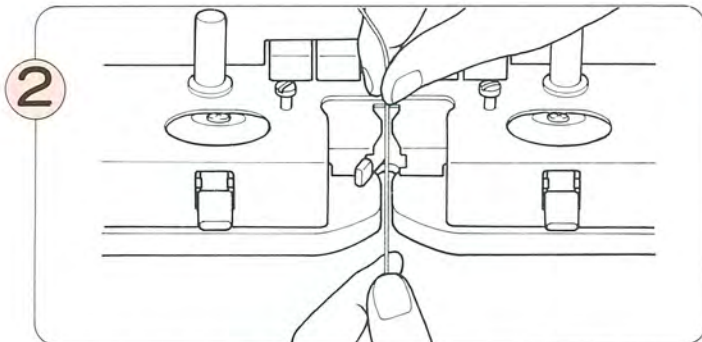
8 Häkeln Sie auf diese Weise die letzte Reihe ab. Durch die letzte Masche ziehen Sie den Endfaden.

【DAS ABWERFEN DES STRICKTEILES OHNE ABKETT-REIHE MIT KONTRASTWOLLE】

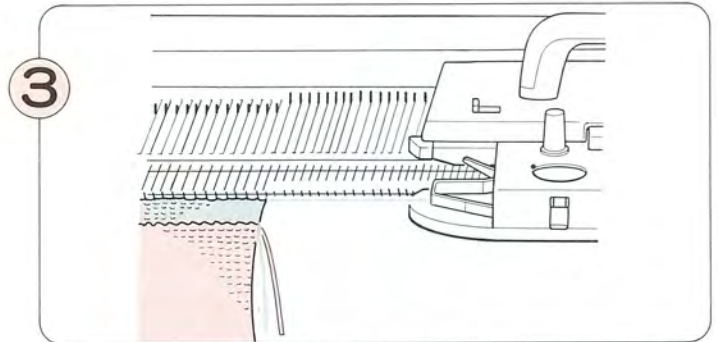
Sie können das Strickteil auch von der Maschine abwerfen, nachdem Sie einige Reihen mit Kontrastwolle übergestrickt haben. Dies ist empfehlenswert, wenn Sie die offenen Maschen des Strickteiles später wieder auf die Maschine hängen.



1 Entfernen Sie die Strickwolle aus dem Fadennüßchen A.



2 Fädeln Sie die Kontrastwolle in das Fadennüßchen A.

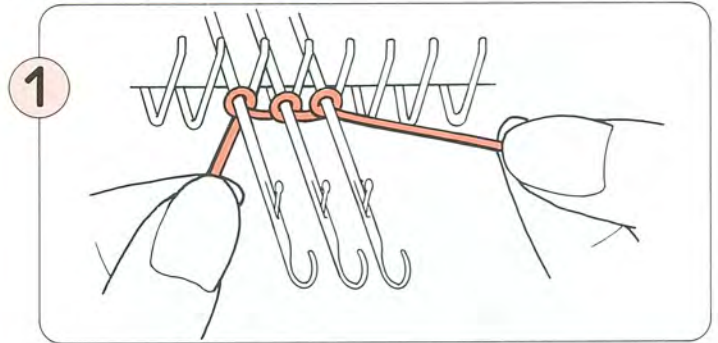


3 Stricken Sie einige Reihen mit der Kontrastwolle und fädeln Sie diese aus. Schieben Sie den Schlitten ohne Wolle über das Nadelbett. Das Gestrück fällt ab.

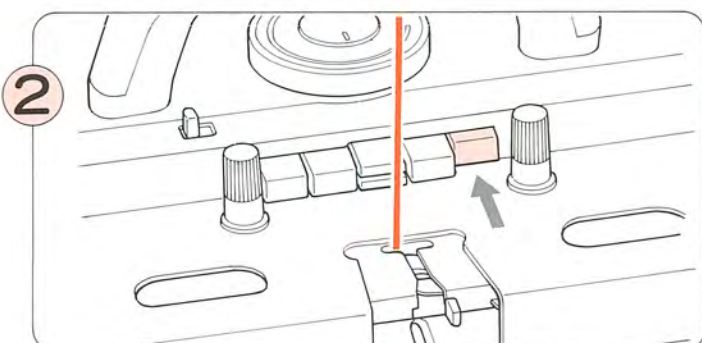
【SO STRICKEN SIE EINE KORDEL】



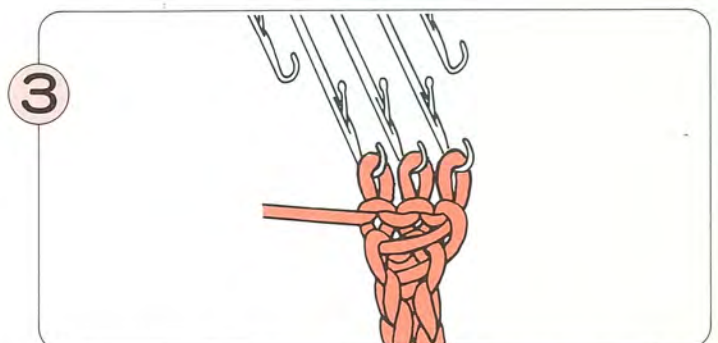
- Stellen Sie den Schlitten auf die rechte Seite des Nadelbettes. Drücken Sie die rechte PART-Taste. Den Maschenweiteregler um 1-2 Größen kleiner einstellen.



1 Arbeiten Sie einen Wickelanschlag über 3-4 Nadeln. Die Nadeln müssen dabei in der E-Position sein.

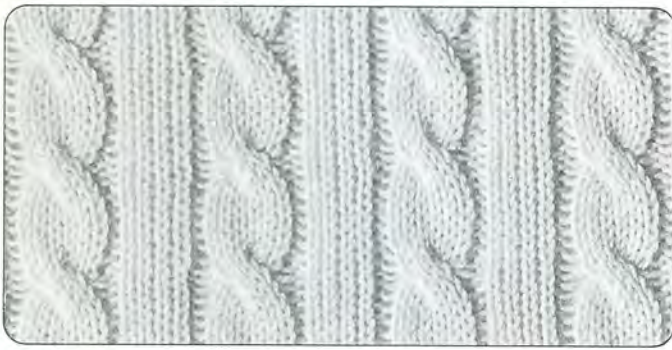


2 Schlitten steht rechts, rechte PART-Taste ist gedrückt. Wolle in das Nüßchen A einfädeln.

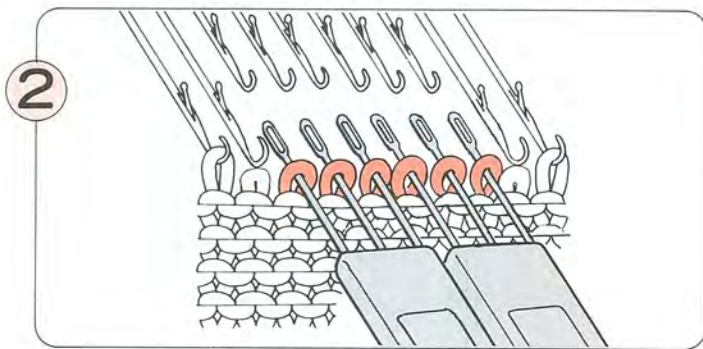


3 Während Sie mit einer Hand den Schlitten hin und her schieben, ziehen Sie mit der anderen Hand die Kordel nach unten.

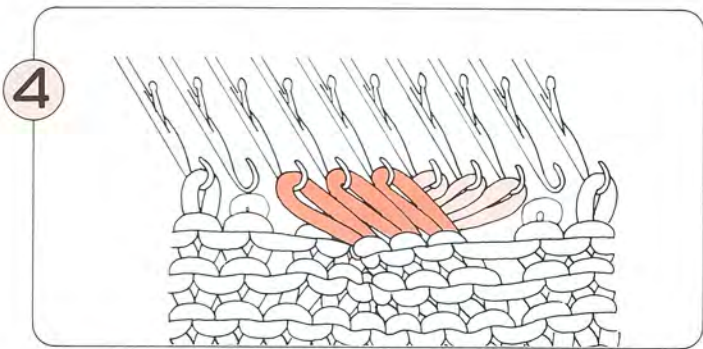
【ZOPFMUSTER】



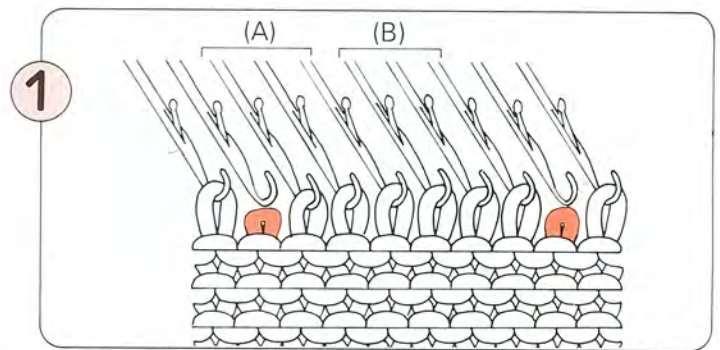
- Zopfmuster entsteht durch Kreuzen zweier Maschenpartien. Folgendes Beispiel wurde mit zwei Dreierdecker gearbeitet.



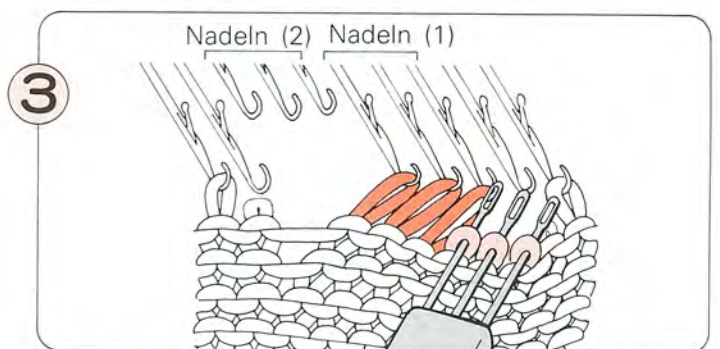
Mit zwei Dreierdeckern jeweils 3 Maschen von den Nadeln, siehe Bild, herunternehmen.



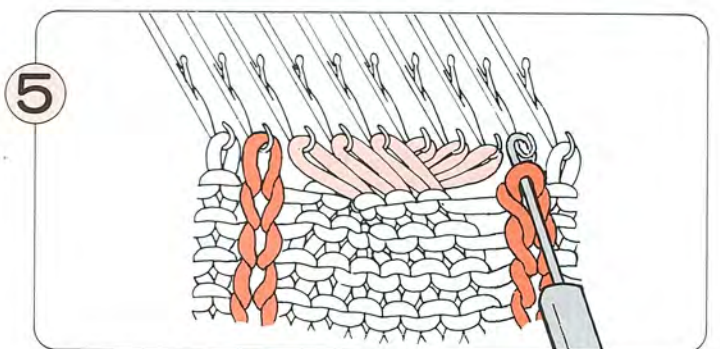
Die Nadeln der vorher abgeworfenen Maschen in die B-Position schieben.



Nach einigen Reihen glatt rechts, lassen Sie rechts und links des Zopfes je eine Masche fallen. Zwischen jeder "Zopfdrehung" jeweils 8-10 Reihen stricken.



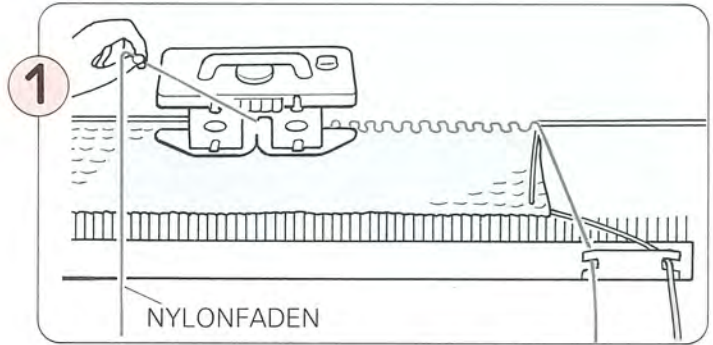
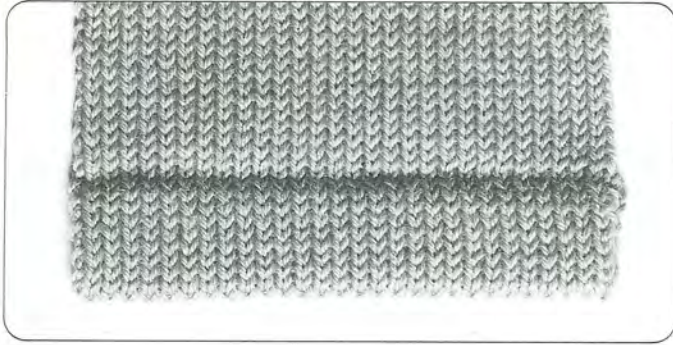
Hängen Sie die Maschen (A) auf die Nadeln (1). Hängen Sie die Maschen (B) auf die Nadeln (2). Die Nadeln der gekreuzten Maschen dabei in die E-Position ziehen.



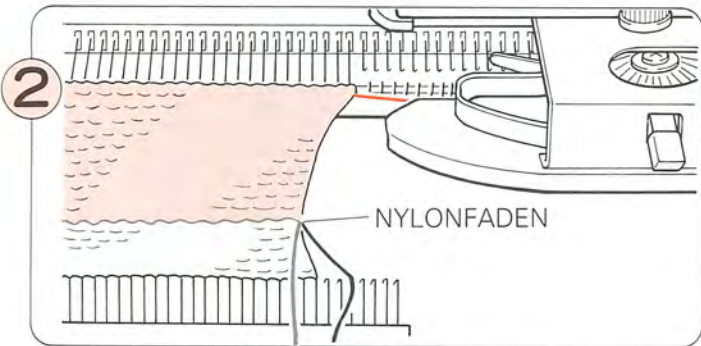
Wiederholen Sie die Punkte ① - ④. Die beiden abgeworfenen Maschen werden vor dem Abketten des Strickteiles mit der Arbeitszungennadel als Rechtsmasche hochgehäkelt.

【SO STRICKEN SIE EINEN DOPPELTEN SAUM】 DER GLATTE DOPPELTE SAUM

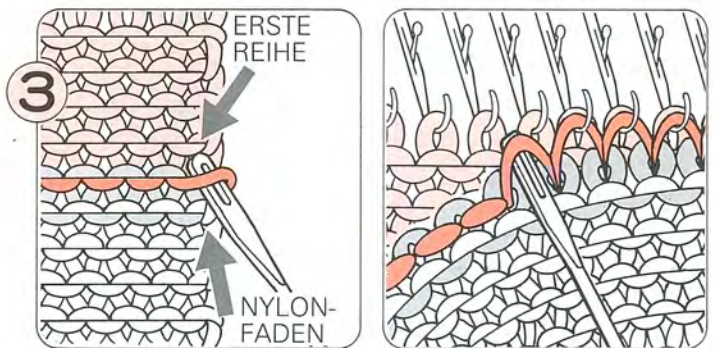
Beispiel: Der fertige Saum soll 14 Reihen hoch sein. Gestrickt wird mit Maschenweite (MW) 6.



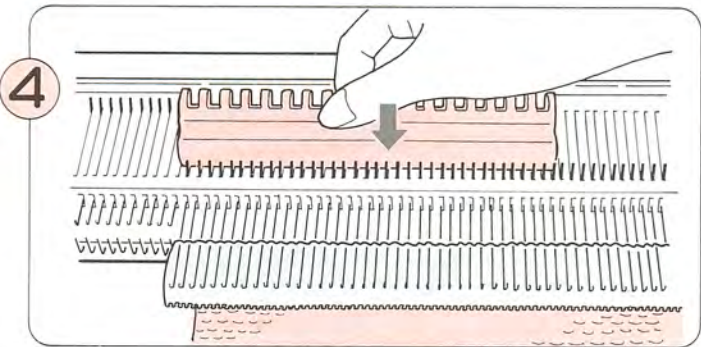
Stricken Sie mit der Kontrastwolle ca. 10 Reihen und 1 Reihe mit dem Nylonfaden (siehe Seite 108).



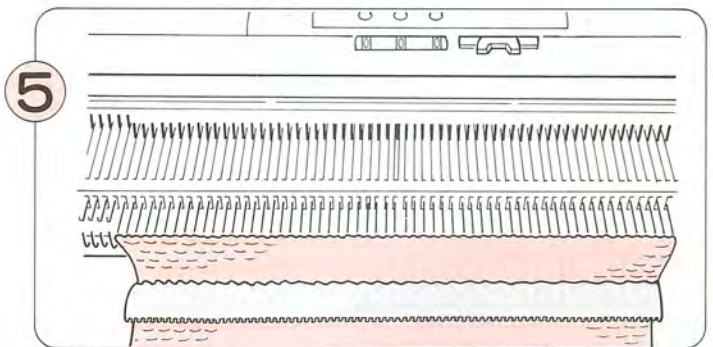
Beginnen Sie mit der Strickwolle, stricken Sie 14 Reihen mit MW 6, 1 Bruchreihe mit MW 10 und 14 Reihen mit MW 6.



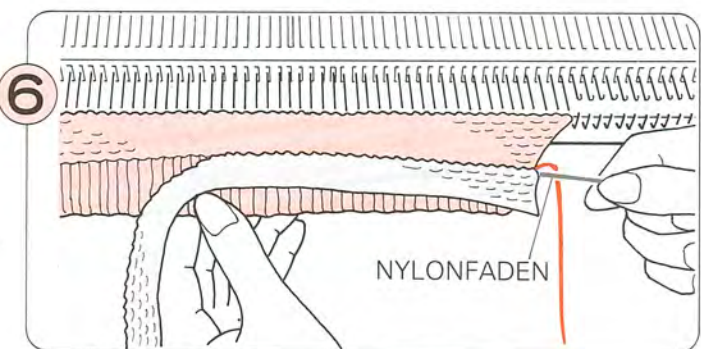
Mit der Deckernadel hängen Sie jetzt die erste Reihe des Saumes (die Maschen oberhalb des Nylonfadens) auf die Nadeln. Von rechts beginnend belegen Sie alle Nadeln mit einer zweiten Masche.



Ziehen Sie beim Aufhängen jede Nadel in die E-Position. Mit der glatten Seite des 1/1 Nadelschiebers können Sie die Nadeln in die E-Position ausrichten.

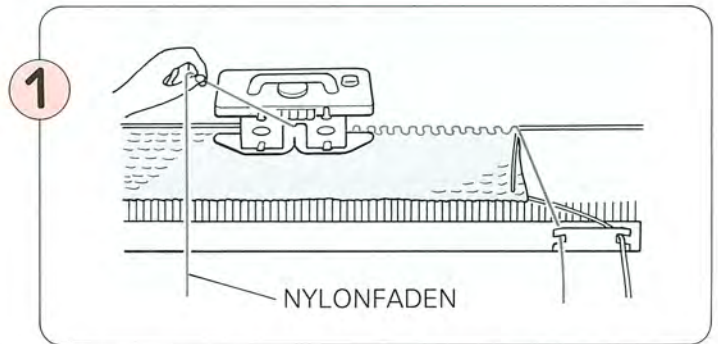
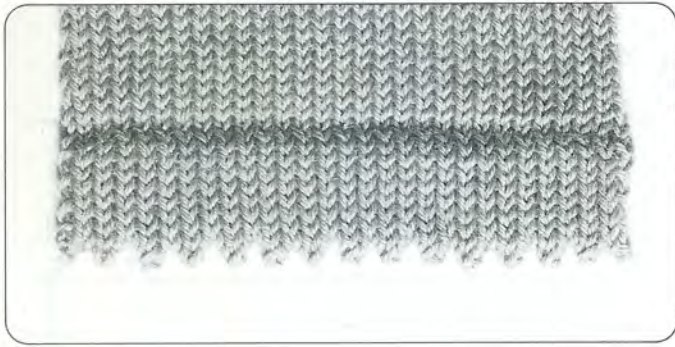


Für das Zusammenstricken des Saumes stricken Sie eine Reihe mit MW 8, danach mit MW 6 weiterstricken.

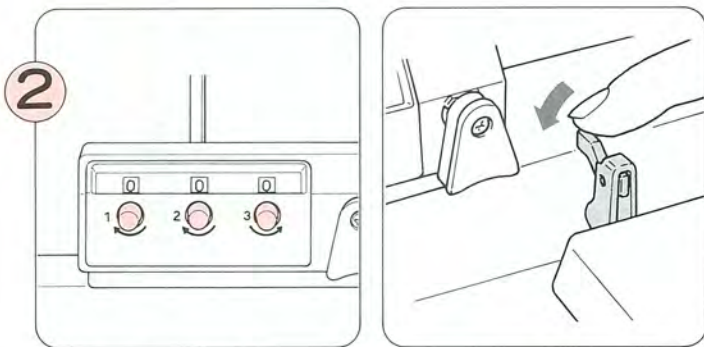


Ziehen Sie den Nylonfaden seitlich heraus. Die Kontrastwolle fällt ab.

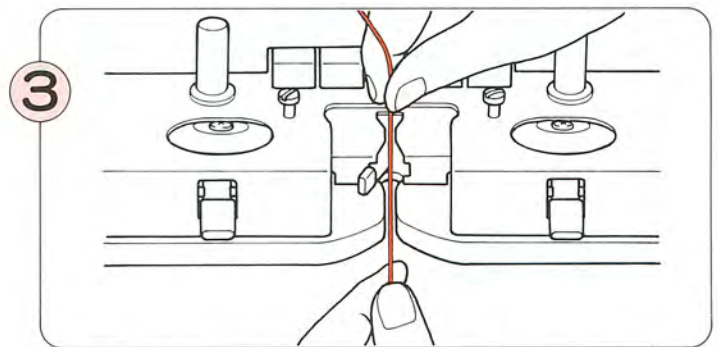
DER PICOTSAUM (MÄUSEZÄHNCHEN)



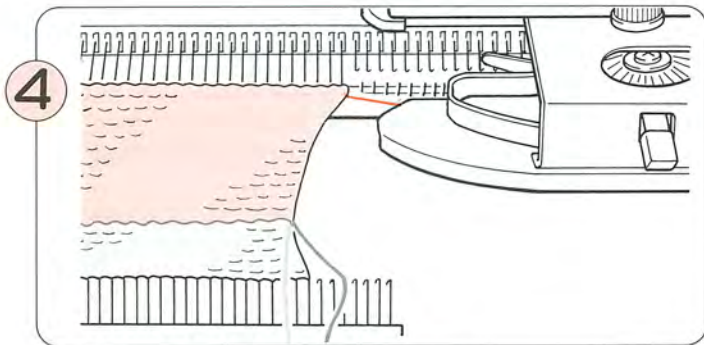
Stricken Sie mit der Kontrastwolle ca. 10 Reihen und 1 Reihe mit dem Nylonfaden (siehe Seite 108).



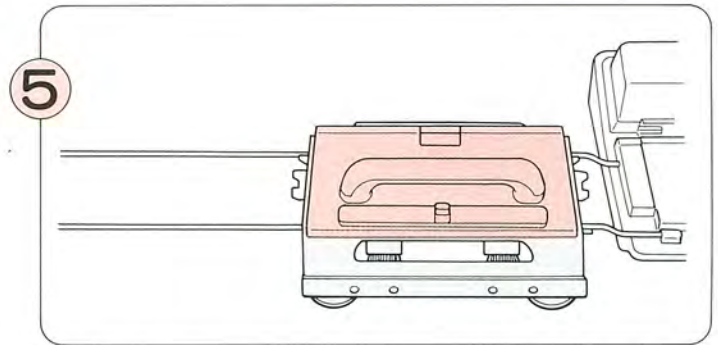
Stellen Sie den Reihenzähler auf 000 und klappen Sie den Auslöser am Schlitten nach unten.



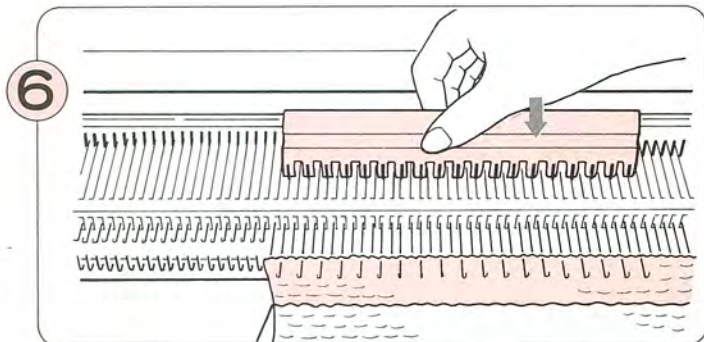
Fädeln Sie die Strickwolle in das Nüßchen "A".



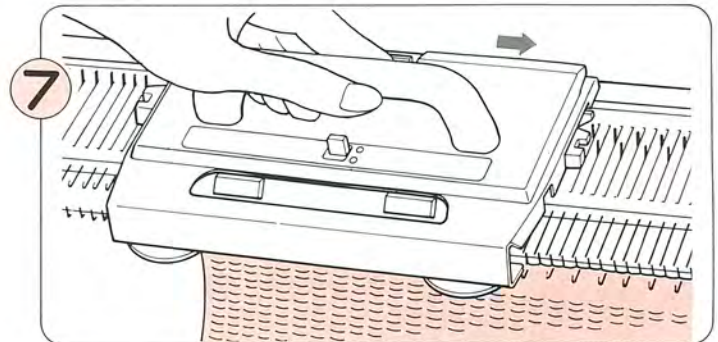
Stricken Sie die einfache Saumhöhe. Lassen Sie den Strickschlitten auf der rechten Seite der Maschine stehen. Notieren Sie die Reihenzahl der Saumhöhe.



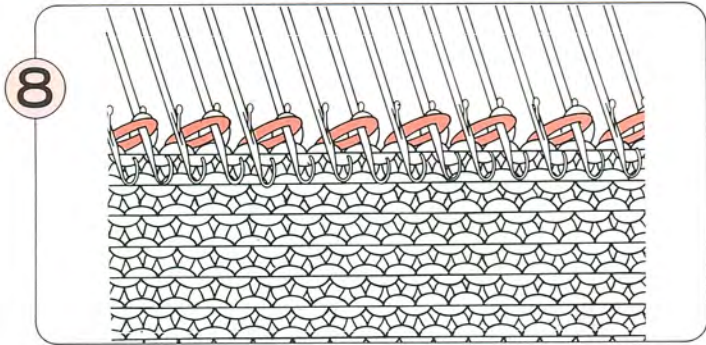
Stellen Sie den Lochmusterschlitten auf die linke Verlängerungsschiene.



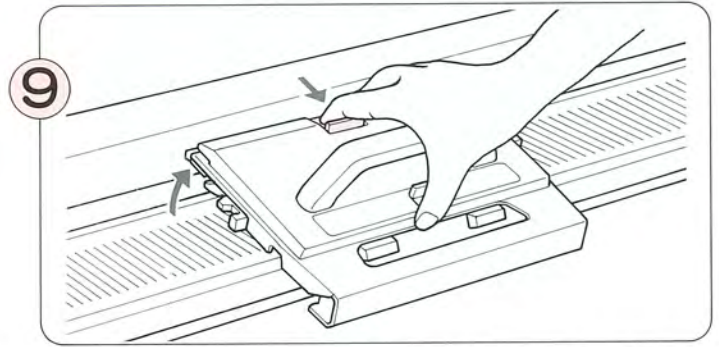
Mit dem 1/1 Nadelschieber von der linken Seite beginnend, bringen Sie jede 2. Nadel in die D-Position. Beide Randnadeln müssen in der B-Position bleiben.



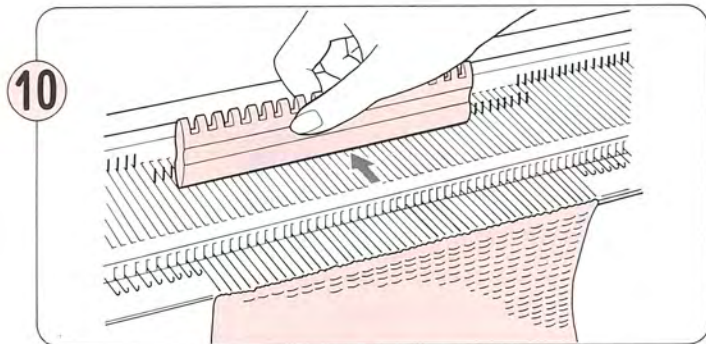
Stellen Sie den Wechselschalter am L-Schlitten auf N und schieben Sie den L-Schlitten nach rechts.



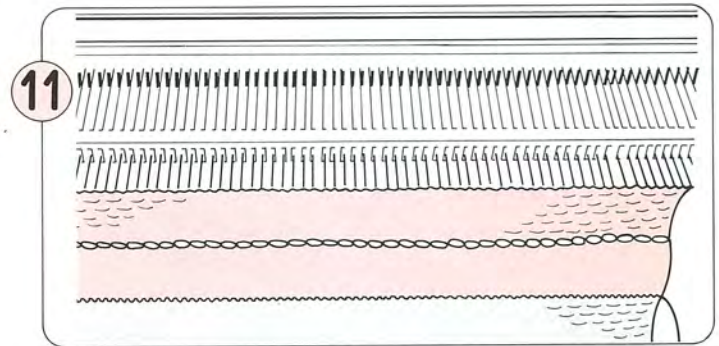
8 Jede 2. Nadel ist nun leer, die Masche hängt jeweils auf der rechten Nachbarnadel.



9 Drücken Sie die Sperrtaste und heben Sie den L-Schlitten vom Nadelbett.



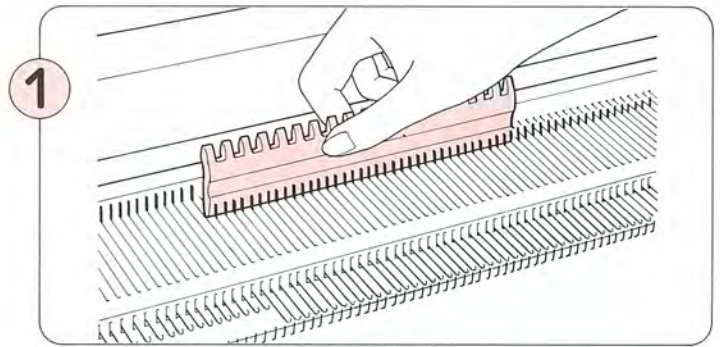
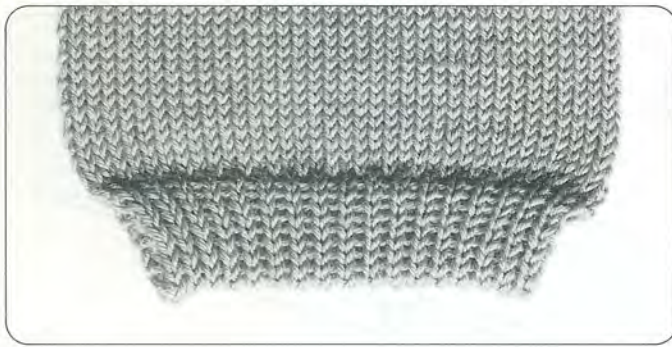
10 Schieben Sie die Nadeln in die B-Position zurück.



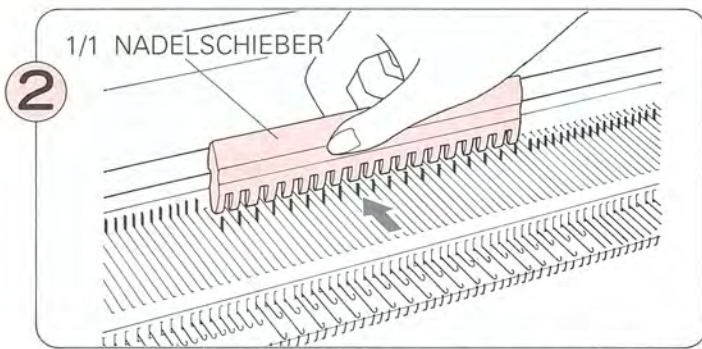
11 Stellen Sie den Reihenzähler auf "000" und stricken Sie die zweite Saumhöhe.

12 Stellen Sie den Saum fertig nach den Punkten ③–⑥ auf der Seite 114.

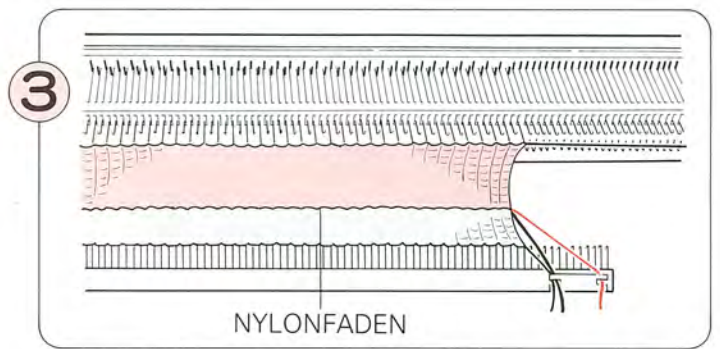
1/1 RIPPENBÜNDCHEN



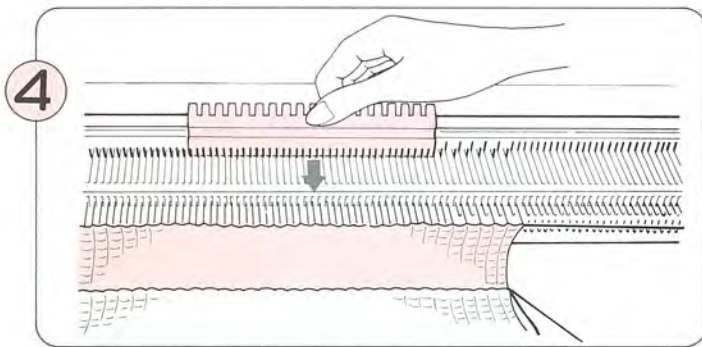
1 Mit der glatten Kante des 1/1 Nadelschiebers bringen Sie die gewünschte Nadelzahl in B-Position.



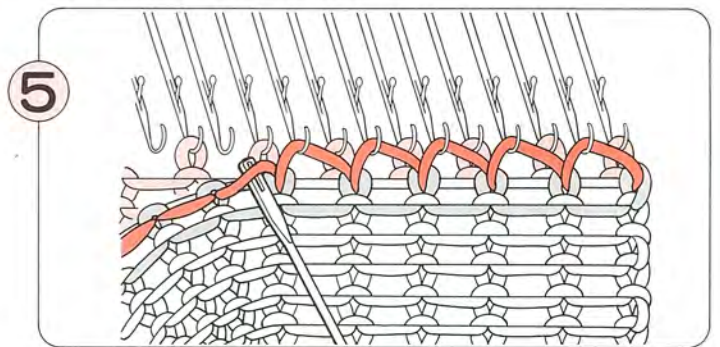
2 Schieben Sie mit dem 1/1 Nadelschieber jede 2. Nadel in die A-Position zurück.



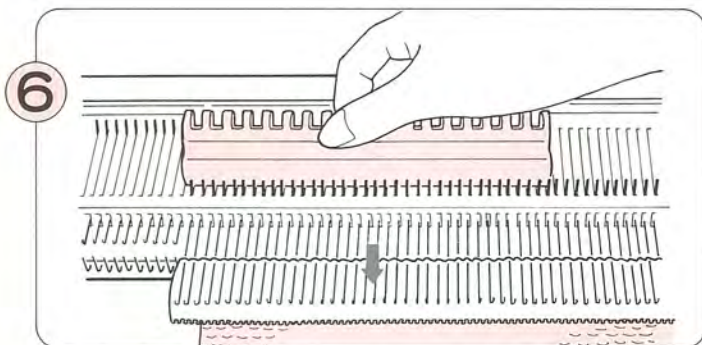
3 Wie beim glatten Bündchen stricken Sie einige Reihen mit Kontrastwolle, dann eine Reihe mit dem Nylonfaden. Stellen Sie den Reihenzähler auf "000" und stricken Sie mit halber Maschenweite (normale MW=6, Bündchen MW=3) die doppelte Bündchenhöhe.



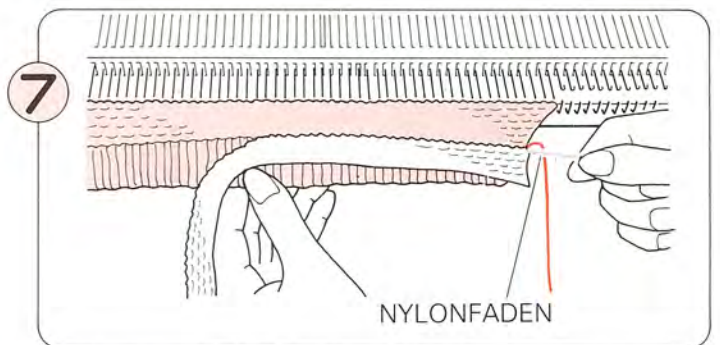
4 Schieben Sie die in A-Position befindlichen Nadeln in die B-Position.



5 Oberhalb des Nylonfadens hängen Sie die erste Reihe Ihrer Strickwolle in die leeren Nadelhaken.



6 Schieben Sie alle Nadeln in die E-Position. Stricken Sie mit normaler Maschenweite (6) eine Reihe.

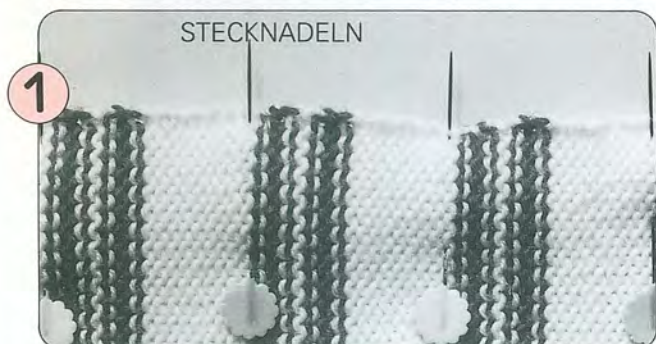


7 Nach einigen Strickreihen ziehen Sie den Nylonfaden heraus. Die Kontrastwolle fällt ab.

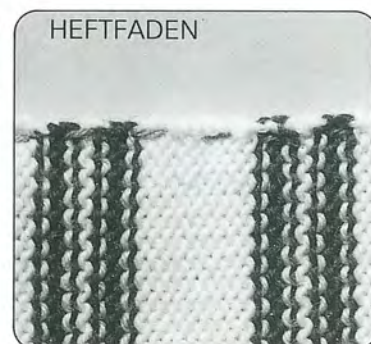
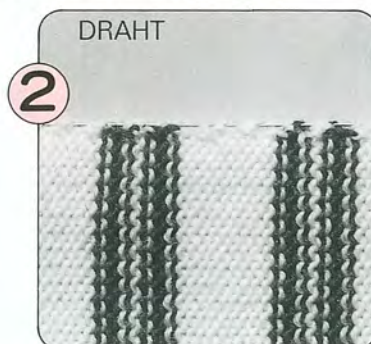
[DAS ZUSAMMENNÄHEN]

Um schnell ein Strickstück fertigzustellen, können Sie die Nähmaschine benutzen (von Hand zusammengenähte Strickstücke im Matratzenstich sind elastischer). Elastisches Nähgarn sollte verwendet werden. Nehmen Sie mittelstarke Nähmaschinennadeln (70-80). Mittlere Stichlänge nehmen. Gedämpfte Teile entsprechend dem Muster (Streifen usw.) aufeinanderheften.

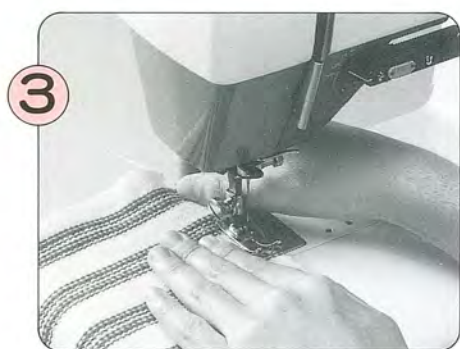
DAS HEFTEN MIT DRAHT ODER HEFTFADEN



Teile aufeinanderheften.

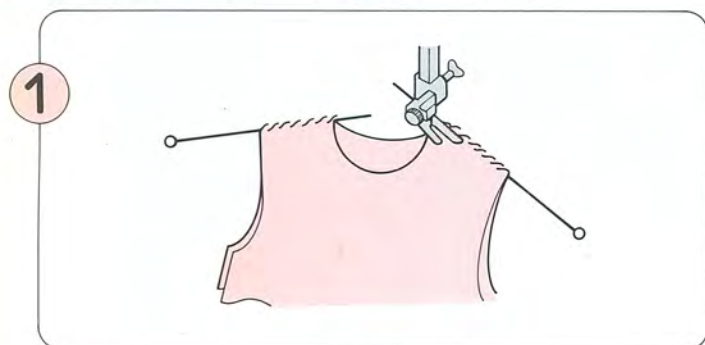


Mit dem Draht aus dem Formstricker können Sie die Teile verbinden oder mit dem Heftfaden heften.

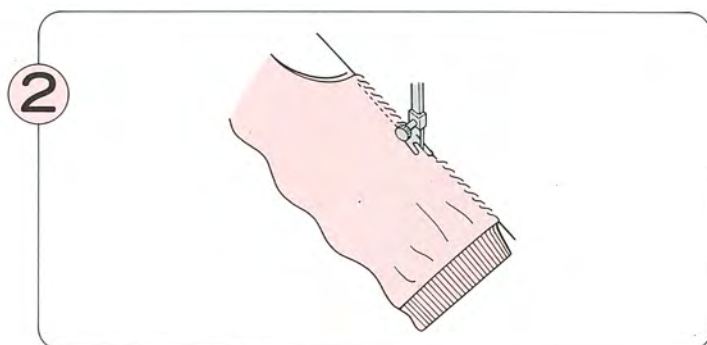


3-5 mm neben dem Draht oder Heftfaden entlangnähen.

DAS ZUSAMMENNÄHEN

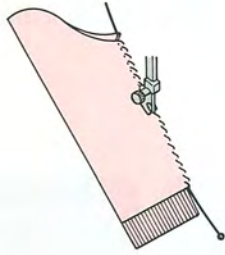


Rechte und linke Schulter schließen.



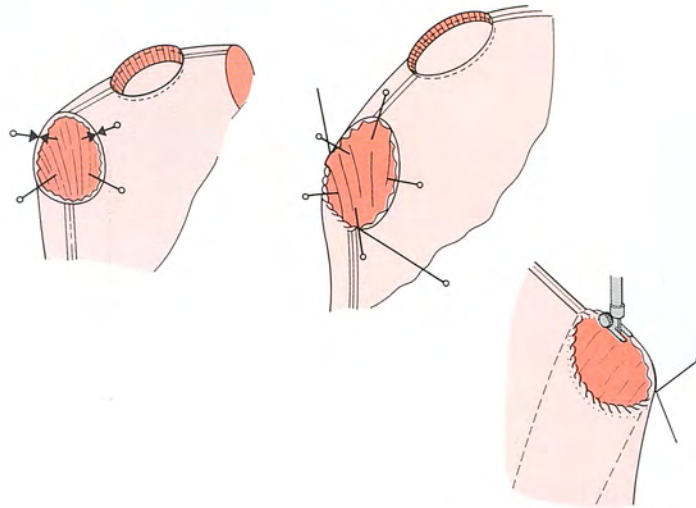
Schließen Sie die Seitennähte.

3



Schließen Sie die Ärmelnähte.
Rippenbündchen immer von Hand zusammennähen.

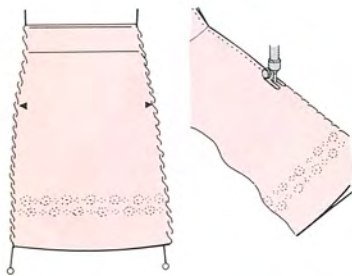
4



- 1) Drehen Sie alle Teile auf die linke Seite. Setzen Sie zuerst den Ärmel mit Stecknadeln ein.
- 2) Draht durch die Außenkanten stecken oder heften.
- 3) 3-5mm an der Kante vorbeinähen.

Das Einsetzen der Ärmel.

5

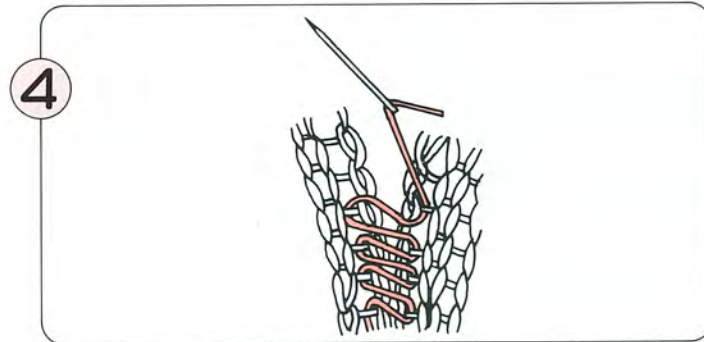
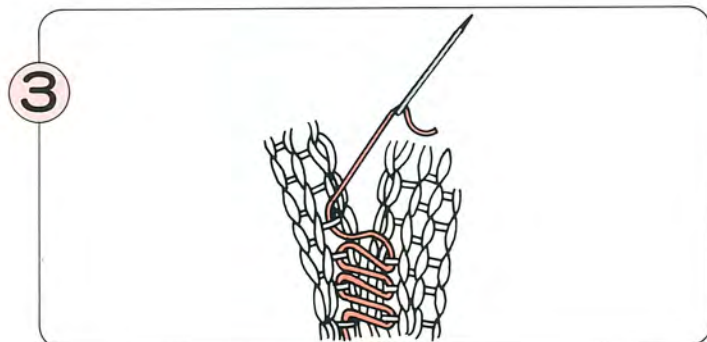
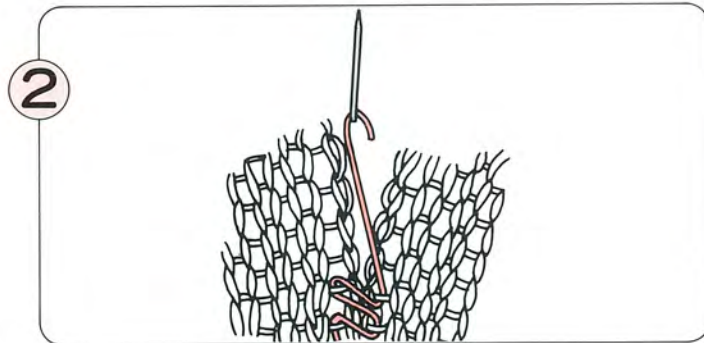
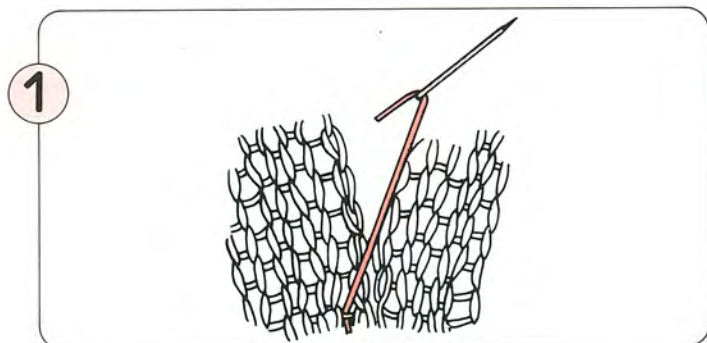


Rock

【SO NÄHEN SIE TEILE ZUSAMMEN】

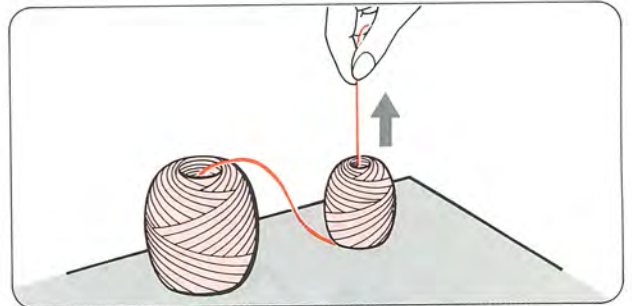
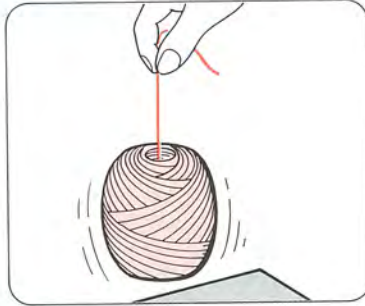
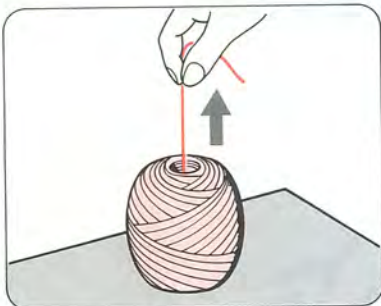
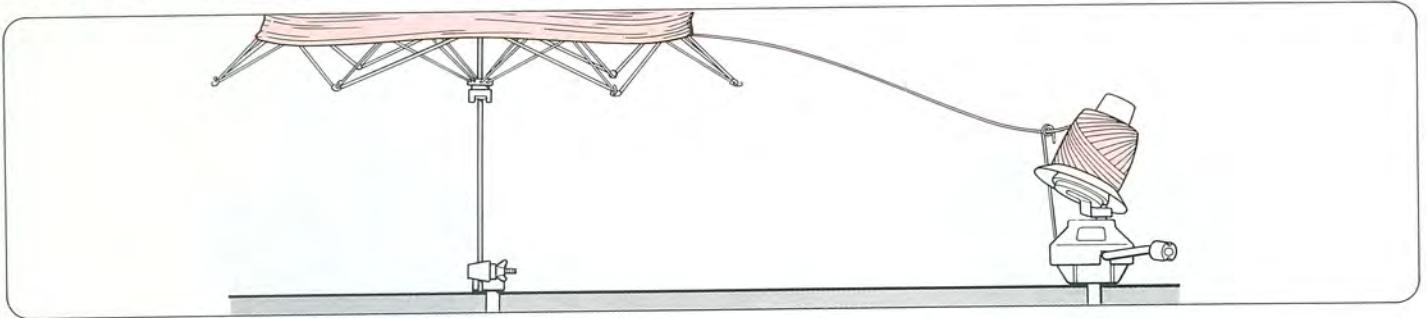
DER MATRATZENSTICH

Mit einer stumpfen Sticknadel nähen Sie die Teile jeweils von der rechten Seite, entsprechend der folgenden Bildern zusammen.

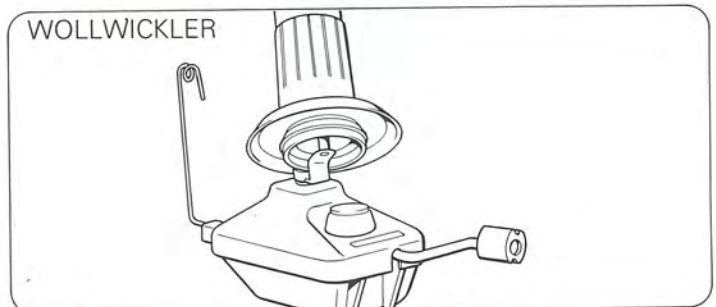
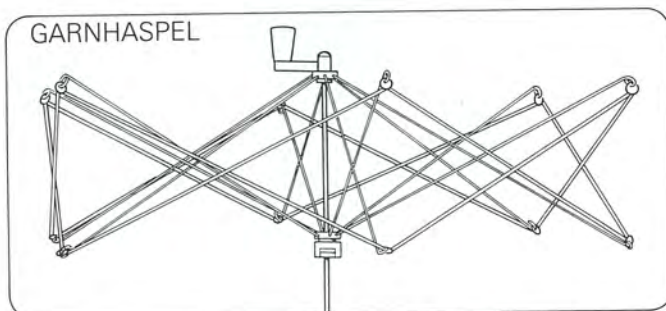


[DIE VORBEREITUNG DER WOLLE]

- Anfänger sollten mit einer neuen Wolle, die eine Lauflänge von 350-450m per 100g hat, beginnen. Grundsätzlich alle Materialien auf Konen wickeln und dabei über Paraffin laufen lassen. Nur ein gleichmäßig ablaufender Faden garantiert ein einwandfreies Gestrick.

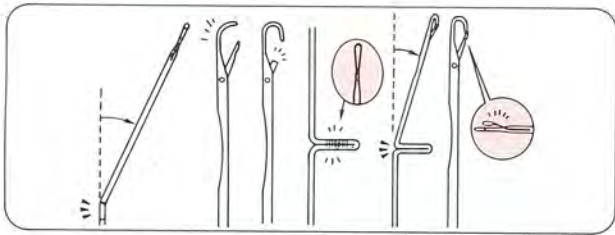


Sie sollten das Garn locker auf den Wollwickler spulen, sodaß sich beim Herausziehen des Anfangsfadens der Knäuel nicht vom Tisch hebt. Wenn der Knäuel beim Paraffinieren zu fest wird, ein zweites Mal ohne Paraffin wickeln.

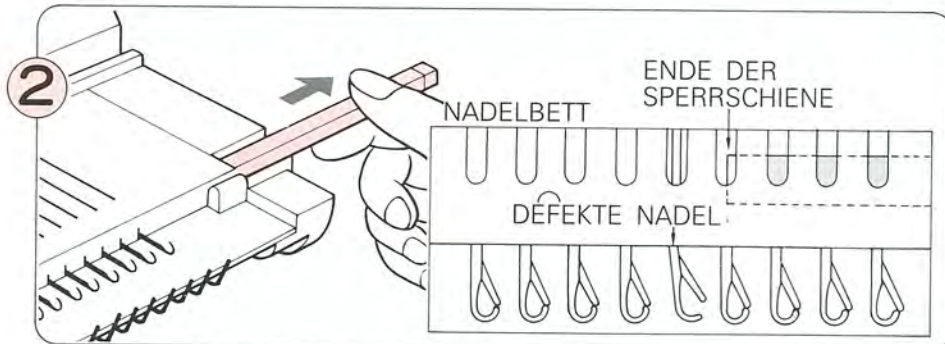


Garnhaspel und Wollwickler sind im Handel separat erhältlich. Der Wollwickler "L" (nicht abgebildet) hat den Vorteil, daß Sie den Knäuel mit der Kone abnehmen können und unter das Fadenführerdreieck auf den Tisch stellen. Das Garn läuft von außen ab.

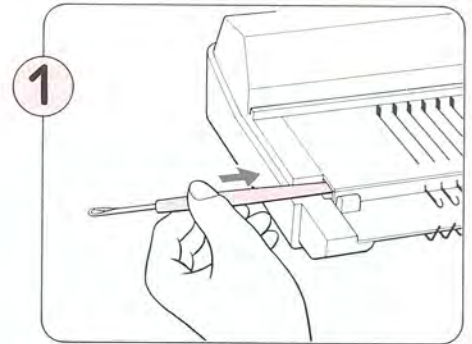
DAS AUSWECHSELN EINER DEFEKTEN NADEL



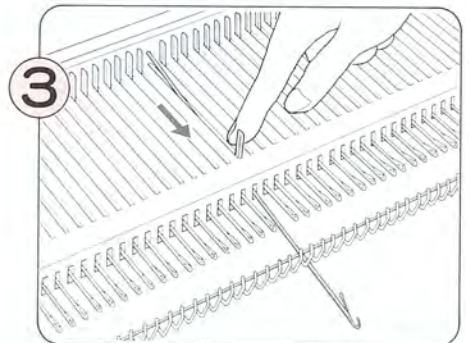
- Beschädigte Nadeln ergeben ein unsauberes Strickbild oder Fallmaschen. Daher sollten solche Nadeln ausgewechselt werden.



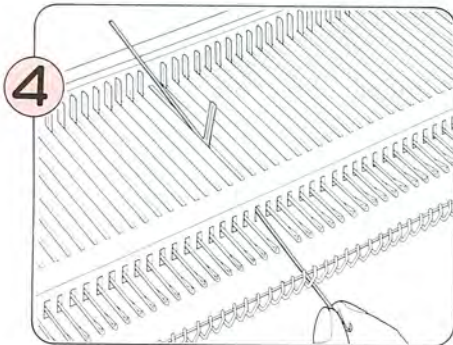
Ziehen Sie die Nadelsperrschiene auf der gegenüberliegenden Seite soweit heraus, bis die beschädigte Nadel frei ist.



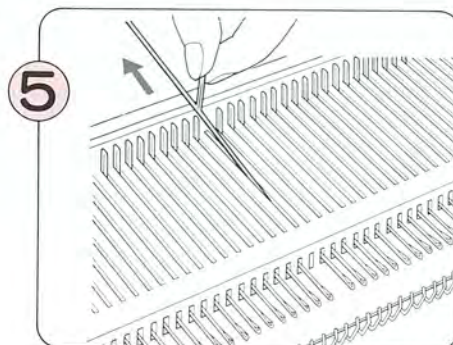
Mit dem Griff der Arbeitszungenadel drücken Sie gegen die Nadelsperrschiene.



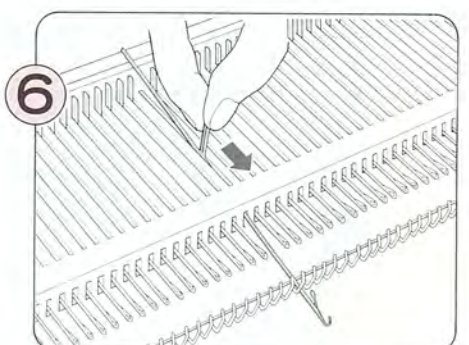
Schieben Sie die Nadel in die E-Position vor.



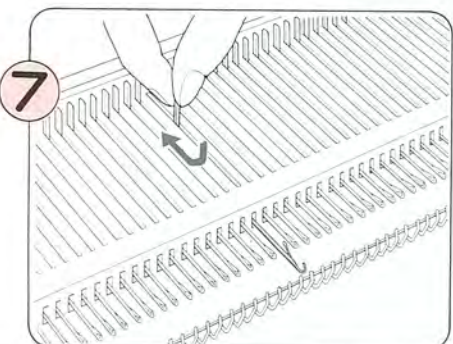
Drücken Sie auf den Nadelhaken, bis das Nadelende aus dem Nadelbett herausragt.



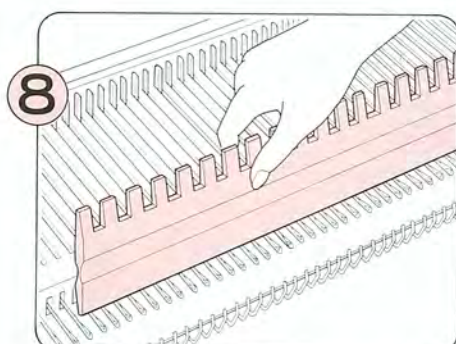
Fassen Sie die Nadel am Nadelfuß und ziehen Sie diese nach hinten aus dem Nadelbett.



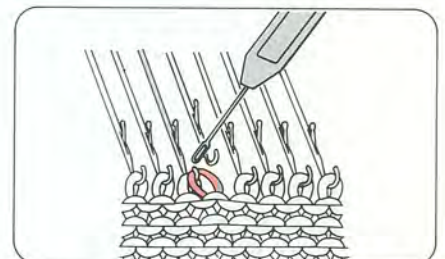
Schieben Sie die neue Nadel von hinten her in den Nadelkanal bis zur E-Position (Nadelzunge offen).



Ziehen Sie die Nadel, wie im Bild gezeigt, zurück in die A-Position.

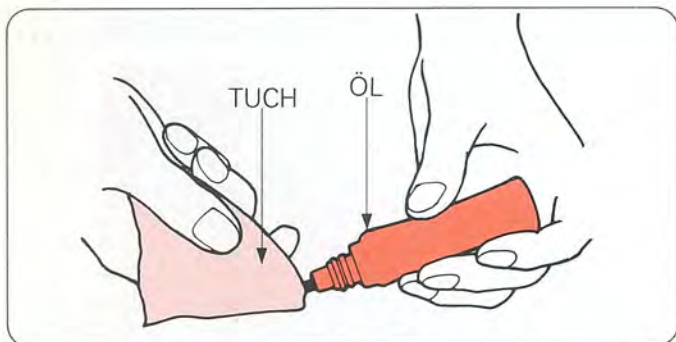


Während Sie mit der glatten Kante des Nadelschiebers die Nadelköpfe auf das Nadelbett pressen, schieben Sie die Nadelsperrschiene in das Nadelbett zurück.

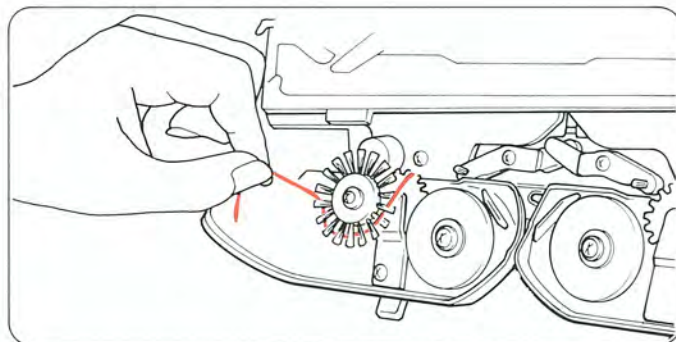


* Hängt ein Strickteil auf der Maschine und eine Nadel muß ausgewechselt werden, so hängen Sie die Masche der defekten Nadel auf eine Nachbarnadel. Nachdem die neue Nadel im Nadelbett sitzt, hängen Sie die Masche wieder zurück auf die Leernadel.

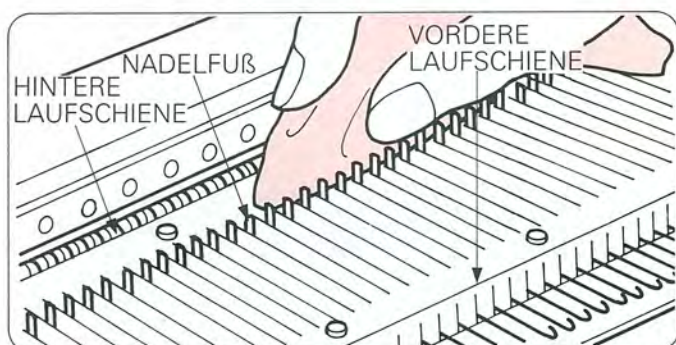
REINIGUNG UND PFLEGE



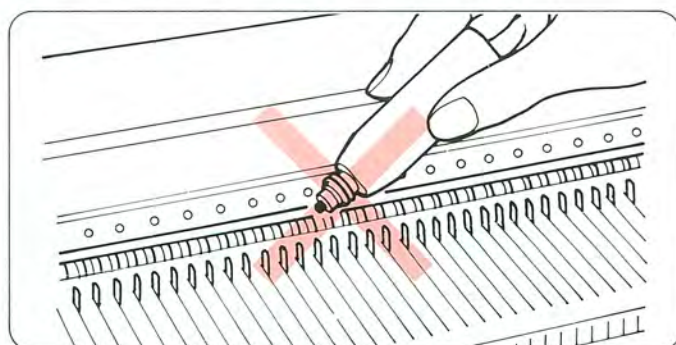
Säubern Sie die Laufschienen am Schlitten und die Führungsschienen am Nadelbett mit einem Tuch. Führungs- und Laufschienen mit einem leichten Ölfilm überziehen.



Nehmen Sie beide Schlitten vom Nadelbett und entfernen Flusen und Fadenreste aus allen Bürsten. Lassen sich die Abstreifbürsten schwer drehen, so werden diese mit einem Kreuz-Schlitzschraubenzieher entfernt, gut gereinigt und wieder angeschraubt.

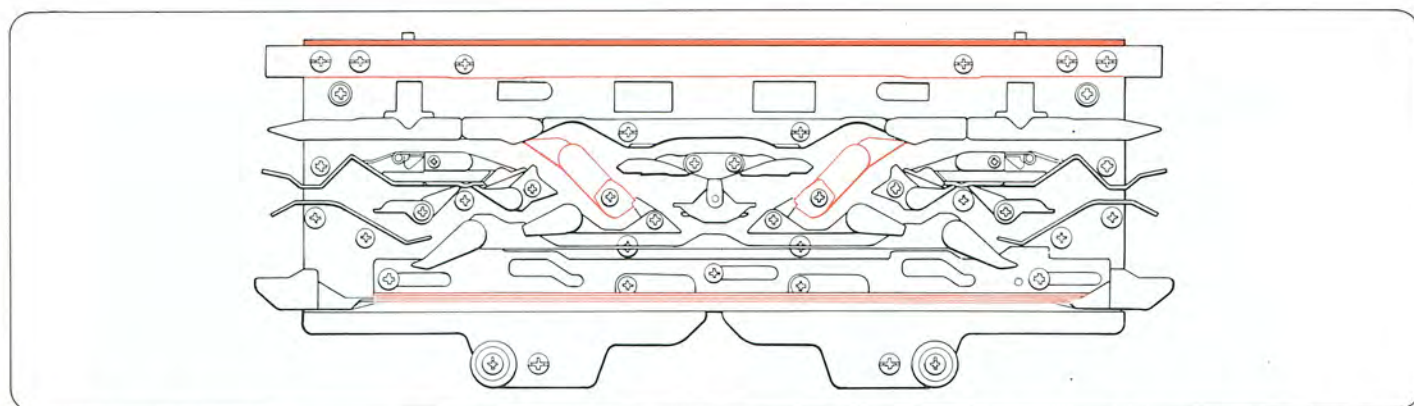


Alle Nadeln in die B-Position bringen und die Nadelfüße mit einem leicht geölten Tuch ölen.



Es darf kein Öl in die Maschine laufen.

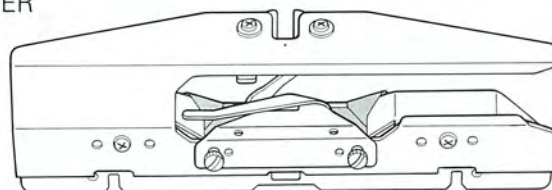
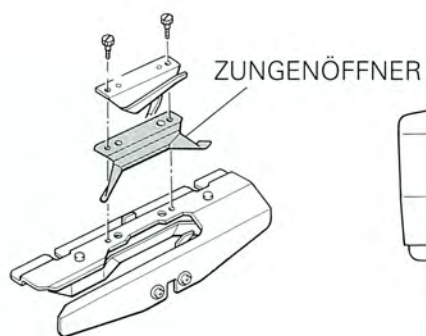
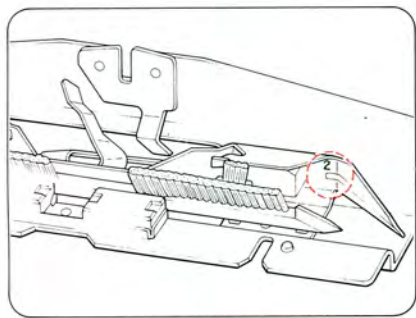
Verwenden Sie niemals Alkohol, Benzin, Verdünnung oder harzhaltige Öle. Die Plastikteile mit einem neutralen Reinigungsmittel säubern.



Wenn Sie die Schlittenunterseite sorgfältig gesäubert haben, ölen Sie auch die schwarzen Nocken, wie im Bild gezeigt. Je öfter Sie die Maschine ölen und reinigen, um so besser und leichter stricken Sie.

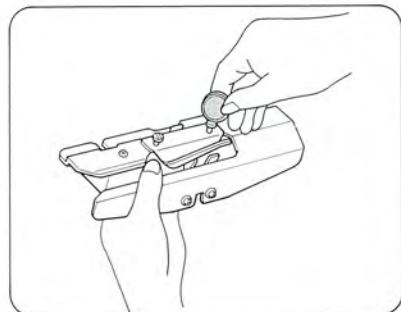
* Wenn Sie die Maschine längere Zeit nicht gestrickt haben, wäre es empfehlenswert ca. 20–30 Reihen mit alter Wolle zu stricken. So vermeiden Sie alte Ölreste im Strickteil.

Falls Sie im Besitz eines Doppelbettes sind, mit dem Sie Plattiertechnik arbeiten können und der Verbindungsbügel ist nicht mit einer "2" im Innenteil gekennzeichnet, so müssen Sie folgende Punkte beachten...

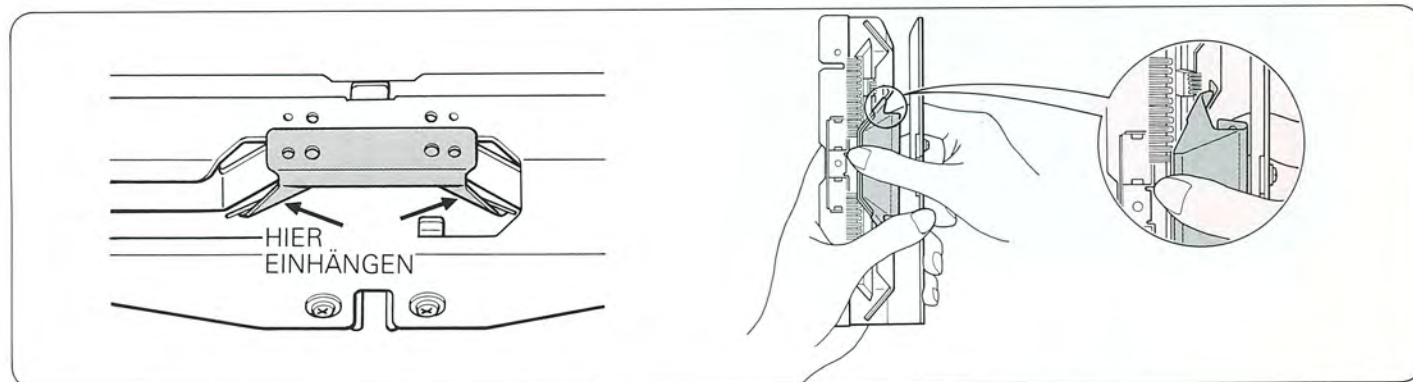


Nach dem Einsetzen.

Wenn Sie Norweger ohne Spannfäden auf diesem Doppelbett arbeiten möchten, müssen Sie den Zungenöffner in den Verbindungsbügel einsetzen.



(1) Lösen Sie die Schrauben, um das Fadennüßchen zu entfernen.



(2) Legen Sie den Zungenöffner in den Verbindungsbügel und schrauben Sie das Fadennüßchen wieder fest.

MEMO

MEMO

MEMO

MEMO

[Faint, illegible text in the top section of the memo]

[Large area of faint, illegible text in the bottom section of the memo]

TABELLE DER MUSTERMÖGLICHKEITEN

Benutzen Sie die mit "O" in der Tabelle gekennzeichneten Karten für die jeweilige Musterart.
Die Lochkarten Nr. 17R–20R sind für Loch- oder Feinlochmuster.

MUSTER	EMPFOHLENE LOCHKARTE																			
	1R	2R	3R	4R	5R	6R	7R	8R	9R	10R	11R	12R	13R	14R	15R	16R	17R	18R	19R	20R
FANG-PATENT-MUSTER	●	●	●				●	●												
ZWEIFARBIGE FANG-PATENT-MUSTER	●	●	●				●													
VORLEGE-MUSTER	●	●	●		●		●	●			●									
ZWEIFARBIGE VORLEGE-MUSTER	●	●			●		●				●									
NORWEGER-MUSTER	●	●	●	●	●	●	●	●	●	●	●	●	●							
WEB-STRICK-MUSTER	●	●	●		●		●	●			●	●								
LOCH-EFFEKT-MUSTER	●					●					●			●	●	●				
FANG-PATENT-MUSTER IN PLATTIER-TECHNIK	●		●					●												
LOCH-MUSTER																	●	●	●	●
FEIN-LOCH-MUSTER																	●		●	●

Beachten Sie: Wenn beim Musterstricken eine Maschenweite angegeben ist, so kann das nur eine Richtlinie sein. Jedes Garn verarbeitet sich anders. Probieren Sie das am besten jeweils aus.

