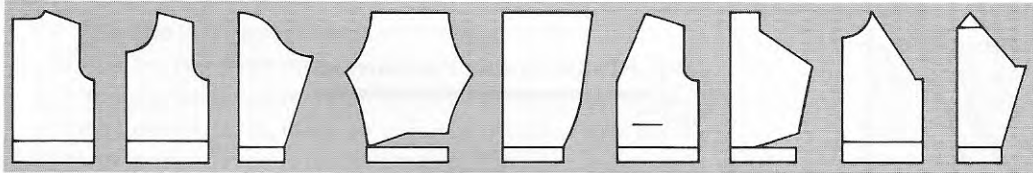


SINGER
Memo-Matic

**MANUEL DE
TRICOT**

MOD. 360/260

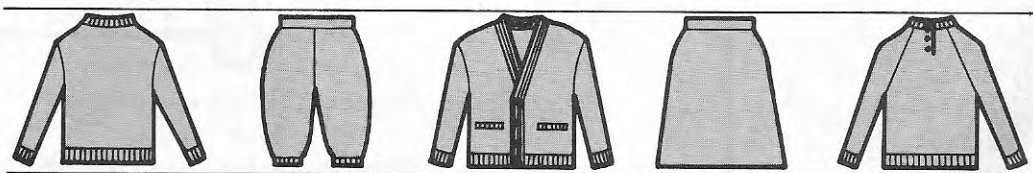




Ce manuel vous explique les principes de base du lecteur de patron et son utilisation pour la réalisation de vêtements ainsi que les techniques nécessaires pour le tricot.

La première partie de ce manuel est consacrée à la prise de mesures de l'échantillon, ceci étant l'opération la plus importante pour la réalisation parfaite d'un tricot.

Nous vous signalons que le lecteur de patron peut également être vendu séparément.



DIFFERENTES ETAPES D'UN TRICOT

1 Installation de la machine



Vous reporter au livret d'instructions.

2 Réalisation de l'échantillon



Utiliser la règle compte mailles

3 Règlage du lecteur de patron



Rangs
Patron
Règlettes

4 Ouvrage



5 Repassage



6 Assemblage



TABLE DES MATIERES

ECHANTILLON	1
PATRONS	6
REGLAGES DU LECTEUR DE PATRON	7
PRINCIPES DU LECTEUR DE PATRON	11
TRICOT EN SUIVANT LE CONTOUR DU PATRON	13
TRICOT SANS LECTEUR DE PATRON	19
SI VOUS FAITES UNE ERREUR AU COURS DU TRICOT	23
TECHNIQUES DE TRICOT	24
Diminutions et augmentations en raglan	24
Tricot partiel avec mise en attente (chariot principal)	25
Tricot partiel avec mise en attente (chariot ajoueur)	26
Tricot partiel avec mise en attente (chariot principal)	27
Tricot partiel avec mise en attente (chariot ajoueur)	28
Mise en attente avec aiguilles en position D (chariot principal)	29
Mise en attente sur laine perdue (chariot principal)	30
Mise en attente sur laine perdue (chariot ajoueur)	30
Arrêt à l'aide du remailleur – Arrêt à l'aide du poinçon	31 - 32
Côtes doubles	32
Ourlet	33
Ourlet à picot	33
Finitions	34
Boutonnière	35
Assemblage sur la machine	36
Maille invisible	36
Maille coulée	36
Point matelas	36
Côtes 1 X 1	37
Torsades	38
Point mousse	38
Tricotin	39
Pompon	39
GUIDES TRICOT	40
Cardigan pour femme (A - 2)	40
Cardigan pour enfant (C - 2)	40
Pullover manches raglan pour femme (A - 3)	41
Pullover manches raglan pour homme (B - 3)	41
Jupe pour femme (A - 4)	42
Pantalon pour femme (A - 5)	43
Pantalon pour enfant (C - 4)	43
Robe en une pièce (femme) ' (A - 6)	44
Cardigan pour homme (B - 2)	45
Pullover pour enfant (C - 1)	47
Pullover à manches raglan pour enfant (C - 3)	48
Jupe pour enfant (C - 5)	49
Bolero pour enfant (C - 6)	49
Manteau pour enfant (C - 7)	51
Culotte courte (C - 8)	52
Pantalon pour enfant (C - 9)	53
Barboteuse (C - 10)	54

ECHANTILLON DE TRICOT



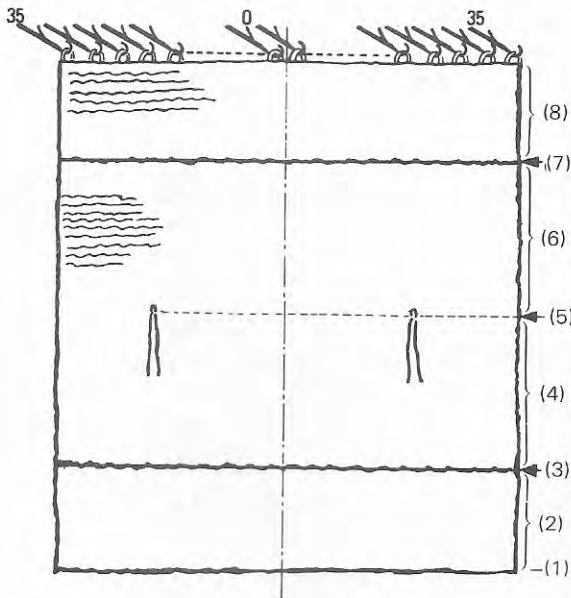
DENSITE

Le succès de votre tricot dépend du soin que vous apportez à la réalisation de l'échantillon.

ECHANTILLON

La réalisation de l'échantillon vous permet de déterminer la densité correcte d'après le fil et le point que vous avez choisis.

Faire un échantillon avec le fil choisi pour votre ouvrage comme expliqué ci - dessous.



COMMENT TRICOTER UN ECHANTILLON

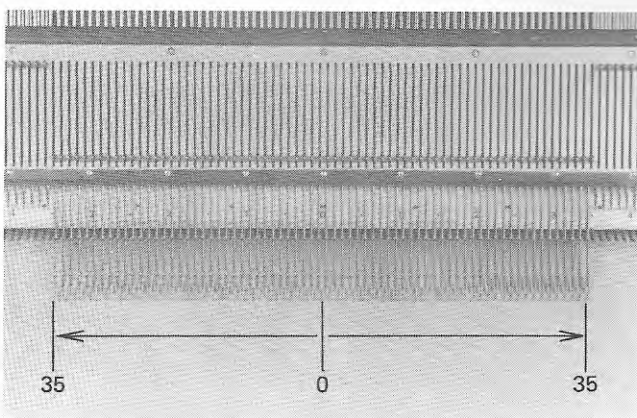
Avant de tricoter l'échantillon, faire plusieurs essais avec des densités différentes.

Puis tricoter l'échantillon comme expliqué ci-dessous.

Si le fil est épais, vous reporter à la page 3.

(note : cette méthode ne peut être utilisée qu'avec un lecteur de patron)

- (1) Avancer 35 aiguilles de part et d'autre du 0 de la fonture et faire le montage.
Tricoter plusieurs rangs en Jersey.

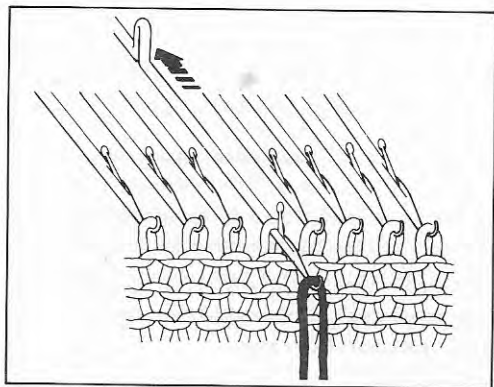


(2) Tricoter 20 rangs avec le point choisi.

(3) Tricoter 2 rangs en Jersey avec un fil contrastant.

(4) Tricoter 30 rangs avec le point sélectionné.

(5) Pousser en position D, les 21 ème aiguilles de part et d'autre du O de la fonture. Placer un morceau de fil contrastant sur ces deux aiguilles et repoussez les en B .



(6) Tricoter encore 30 rangs.

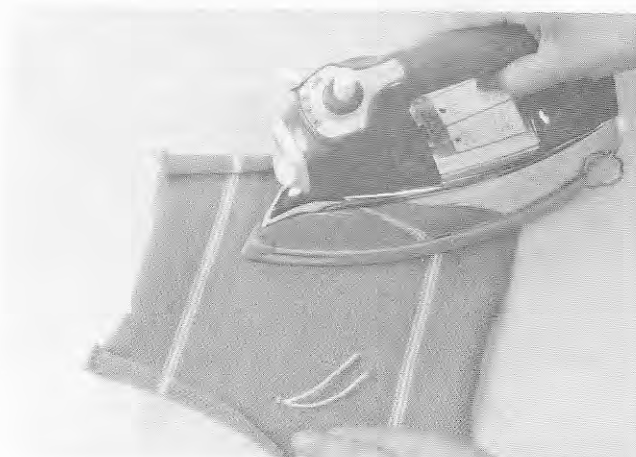
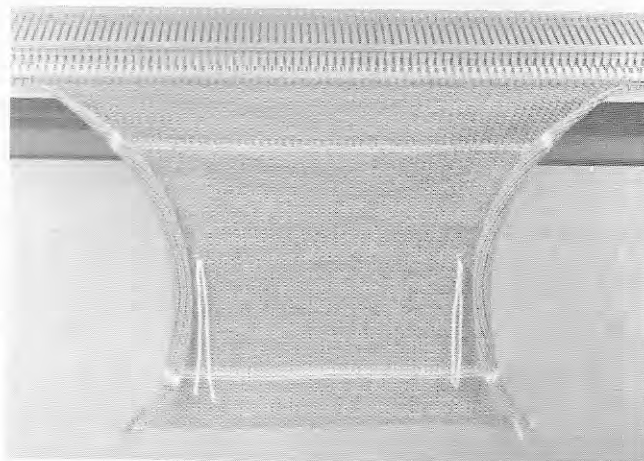
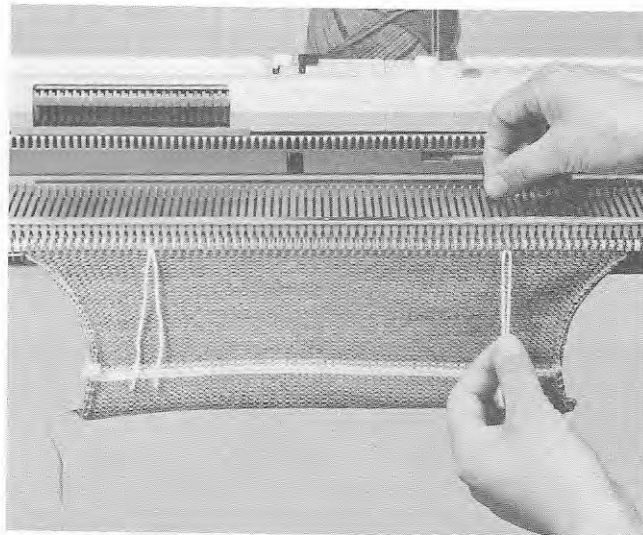
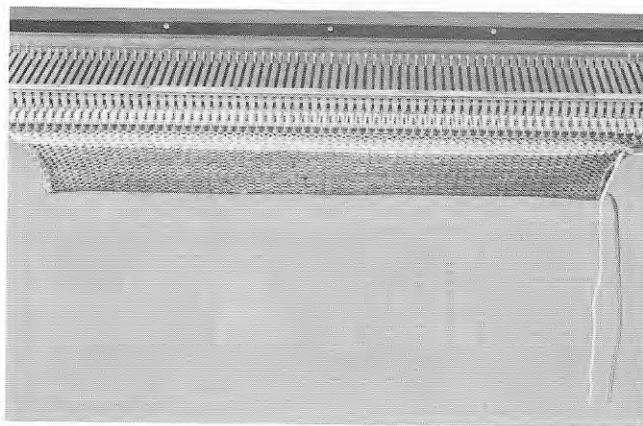
(7) Tricoter 2 rangs en Jersey avec le fil contrastant.

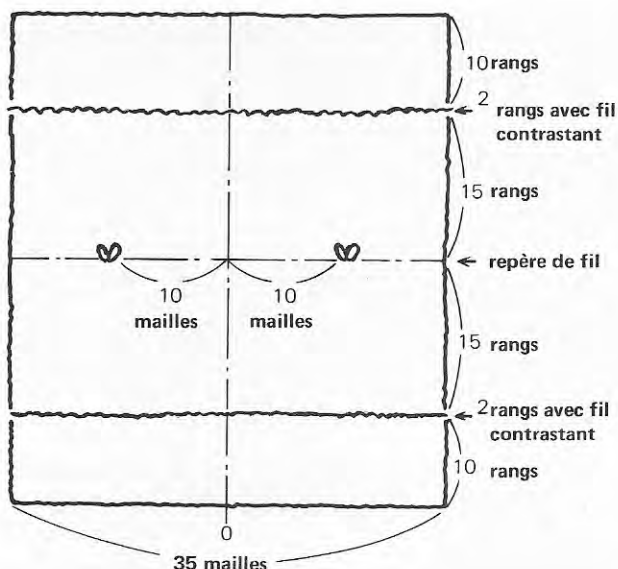
(8) Tricoter encore 20 rangs avec le point choisi.

NOTER LA DENSITE AVANT D' ENLEVER L' ECHANTILLON DE LA MACHINE.

(9) Enlever l'échantillon de la machine et laissez le reposer plusieurs heures.

(10) Repasser sans appuyer avec un fer à vapeur ou avec un linge humide.



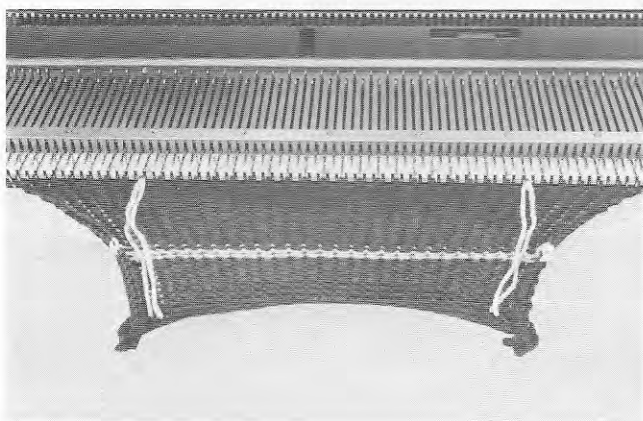
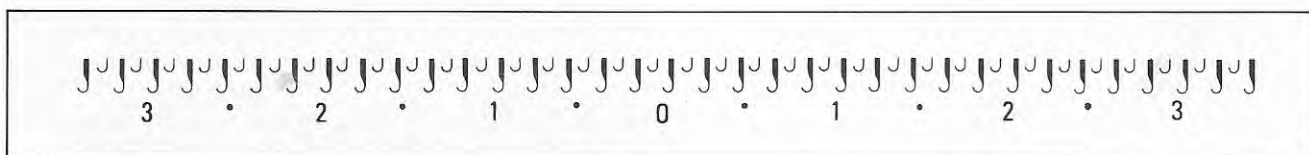


LORSQUE VOUS TRICOTEZ AVEC UNE GROSSE LAINE

Lorsque l'on utilise de la grosse laine, on obtient souvent pour 10cm, moins de 30 rangs et de 23 mailles. Ces nombres sont les limites inférieures pour le lecteur de patron.

Tricoter l'échantillon selon les explications ci - dessous.

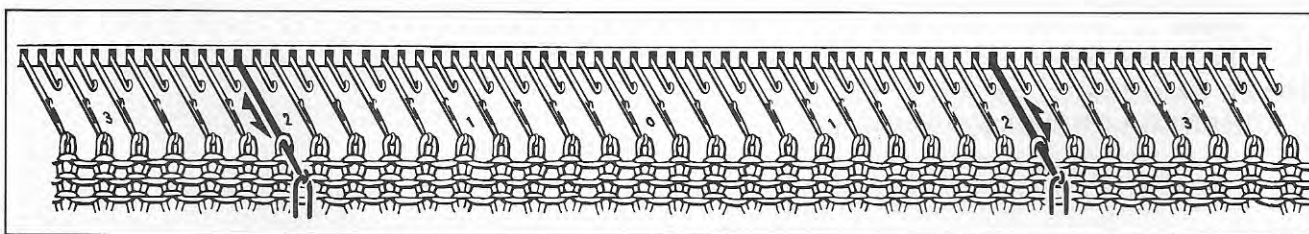
- (1) Mettre 35 aiguilles de part et d'autre du O de la fonture en position B. Avec le sélecteur 1/1 remettre en position A une aiguille sur deux comme indiqué ci - dessous.



- (2) Avec le fil principal, faire le montage et tricoter en vérifiant la densité du tricot jusqu'à obtention d'une densité correcte.

Lorsque vous avez déterminé la densité correcte, tricoter 10 rangs.

- (3) Tricoter 2 rangs avec le fil contrastant.
 (4) Tricoter 15 rangs avec le fil principal.
 (5) Pousser les aiguilles N°21 de part et d'autre du O de la fonture en position D. Placer un morceau de fil contrastant dans le crochet des aiguilles et les repousser en position B.



- (6) Tricoter 15 rangs avec le fil principal.
 (7) Tricoter 2 rangs avec le fil contrastant.
 (8) Tricoter 10 rangs avec le fil principal.
 (9) Noter la densité.
 (10) Enlever l'échantillon de la machine.

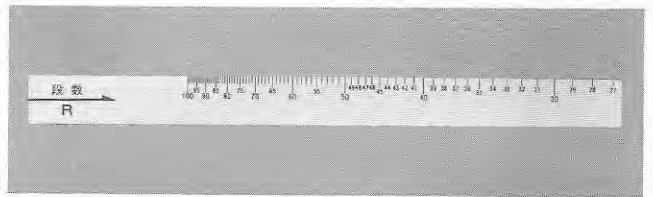
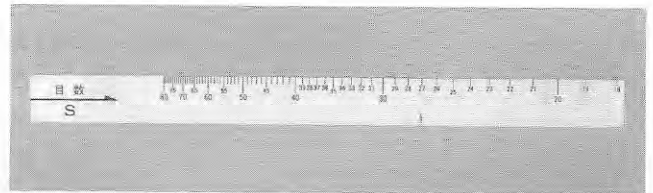
Laisser reposer l'échantillon plusieurs heures puis le mesurer comme expliqué à la page suivante.

REGLETTE COMPTE MAILLES

Cette règle graduée sert à mesurer 60 rangs et 40 mailles d'un échantillon de tricot et vous donne directement le nombre de rangs et de mailles pour 10cm.

Cette règle a deux faces. Le côté "S" mesure les mailles et le côté "R" les rangs.

Les photos ci - dessous indiquent comment l'utiliser.

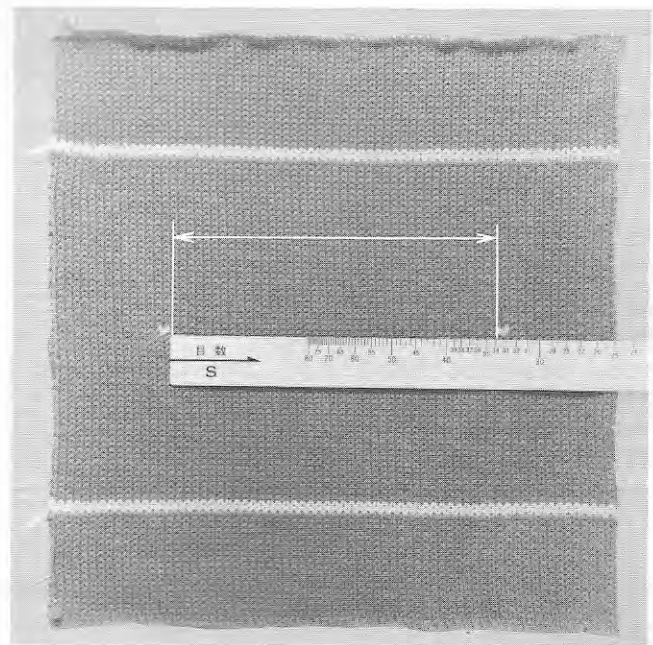


COMMENT MESURER UN ECHANTILLON

MAILLES (Horizontalement)

Placer la règle côté "S" sur l'échantillon de tricot de telle sorte que le côté gauche de la règle soit contre le repère de fil contrastant et mesurer jusqu'à l'autre repère.

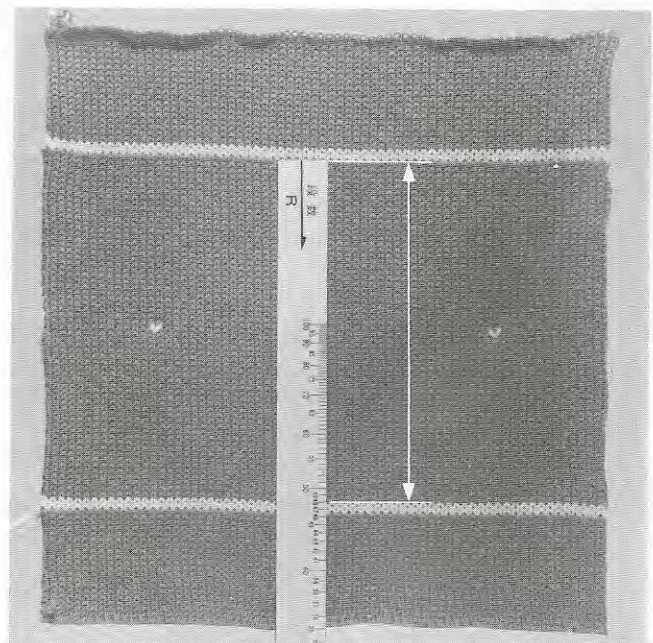
La lecture se fait de gauche à droite dans le sens de la flèche.



RANGS (Verticalement)

Placer la règle côté "R" sur l'échantillon dans le sens de la hauteur, entre les deux rangs de couleur contrastante. Le chiffre indiqué correspond au nombre de rangs pour 10cm.

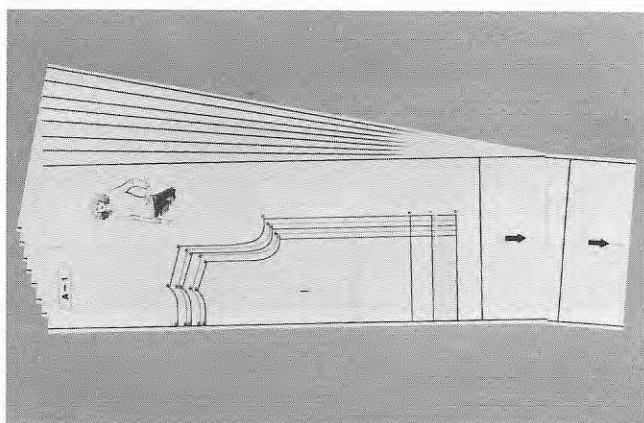
Les graduations se lisent dans le sens de la flèche.



NOTER LA DENSITE

(nombre de rangs et de mailles)

PATRONS



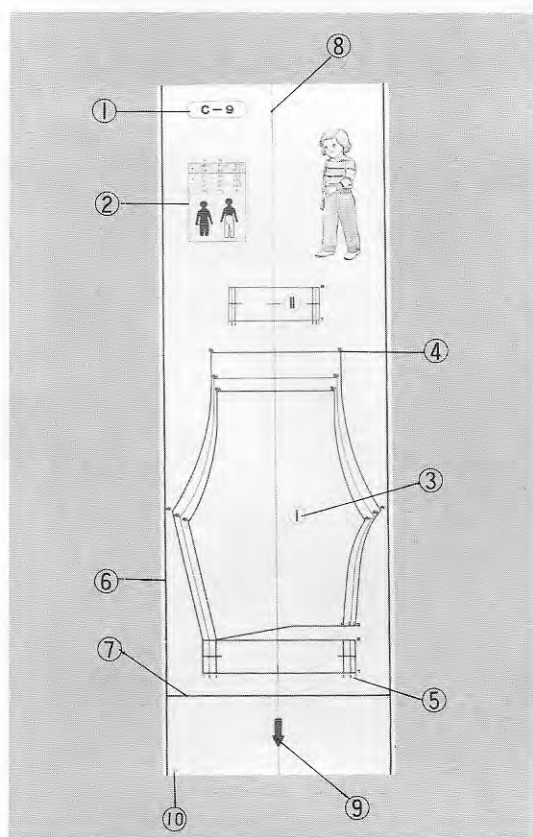
PATRON PAPIER

19 feuilles représentant 19 patrons différents sont fournies avec la machine. Chacun de ces patrons est tracé en demie mesure et en 2 à 5 tailles marquées A,B,C,D, et E de la plus petite à la plus grande.

CHOIX DU PATRON

Choisir le patron qui vous convient. Le tableau ci - dessous indique les différents styles qui sont à votre disposition.

Patron	No patron	No page	Patron	No patron	No page
FEMME Pullover	A-1	1,2,3	ENFANT Pullover	C-1	25,26
Cardigan	A-2	4,5,6	Cardigan	C-2	27,28
Pullover manches raglan	A-3	7,8,9	Pullover manches raglan	C-3	29,30
Jupe	A-4	10	Pantalon	C-4	31,32
Pantalon	A-5	11,12	Jupe	C-5	33
Robe une pièce	A-6	13,14,15	Boléro	C-6	34
			Manteau	C-7	35
HOMME Pullover	B-1	16,17,18	Culotte courte	C-8	36
Cardigan	B-2	19,20,21	Pantalon	C-9	37
Pullover manches raglan	B-3	22,23,24	Barboteuse	C-10	38



INDICATIONS DONNEES SUR CHAQUE PATRON

- 1 N° du patron
- 2 Table des mensurations
- 3 N° des différentes pièces
- 4 Numérotation des découpes
- 5 Tailles du patron (A,B,C,D et E)
- 6 Ligne verticale
- 7 Ligne horizontale
- 8 Ligne centrale
- 9 Flèches de direction (Pour régler le lecteur de patron)
- 10 N° page

CHOIX DE LA TAILLE DU PATRON

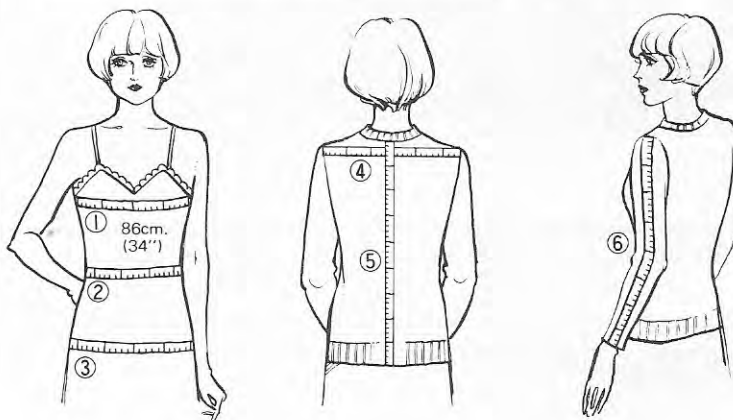
Le tableau des mesurations ci - contre est applicable à tous les patrons et se divise en deux parties. La première (zone noire) indique les mensurations en 5 tailles et la deuxième, les mesures sur le vêtement terminé.

Pour choisir la taille du patron, prendre votre tour de poitrine comme indiqué sur la figure noire du tableau. Choisir celle la plus proche de votre mensuration.

Exemple : Si votre tour de poitrine est de 86 cm, sélectionner la taille B.

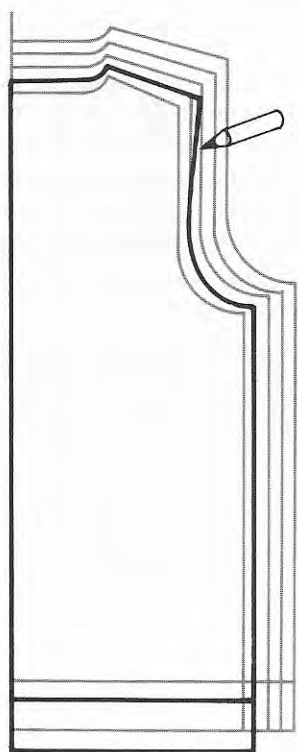
Prendre les mensurations aux endroits indiqués sur les croquis ci - contre et selon le tableau ci - dessous. Les patrons tiennent compte de l'aisance.

	A	B	C	D	E
a	81cm (32")	86cm (34")	91cm (36")	96cm (38")	101cm (40")
b	84 (33)	89 (35)	94 (37)	99 (39)	104 (41)
c	55,5 (21 $\frac{3}{4}$)	56,5 (22 $\frac{1}{4}$)	59 (23 $\frac{1}{4}$)	60 (23 $\frac{5}{8}$)	62 (24 $\frac{3}{8}$)
d	31,5 (12 $\frac{3}{8}$)	34,5 (13 $\frac{1}{2}$)	35,5 (14)	37,5 (14 $\frac{3}{4}$)	39 (15 $\frac{3}{8}$)
e	53 (20 $\frac{7}{8}$)	54,5 (21 $\frac{1}{2}$)	56 (22 $\frac{1}{8}$)	57 (22 $\frac{1}{2}$)	58 (22 $\frac{7}{8}$)



	Où prendre les mesures.
1 Buste	Prendre le tour de poitrine
2 Taille	Prendre le tour de taille.
3 Hanches	Prendre le tour de hanches (à l'endroit le plus fort)
4 Carrure *	D'une épaule à l'autre.
5 Longueur	Du bas du cou à la longueur désirée.
6 Manches	De l'épaule au poignet.

* Les épaules étant légèrement étirées par le poids des manches la mesure du patron est inférieure de 1,5 à 2 cm. Pour corriger cette élasticité en mesurant vos épaules, retrancher 5% environ de la largeur.



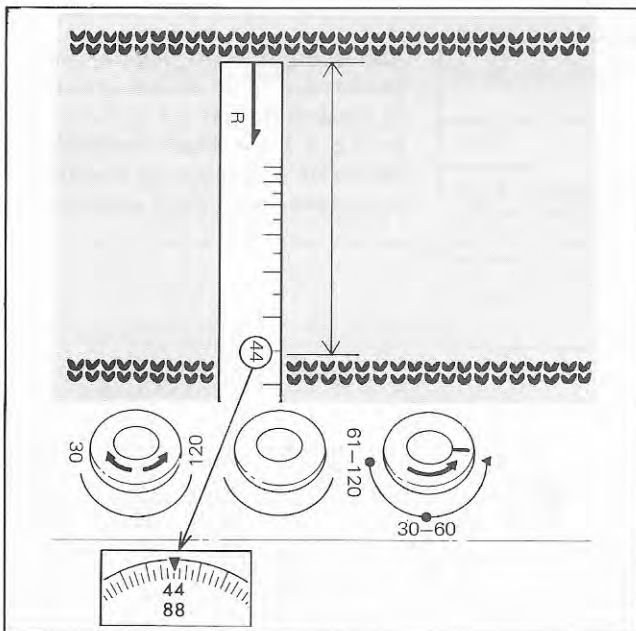
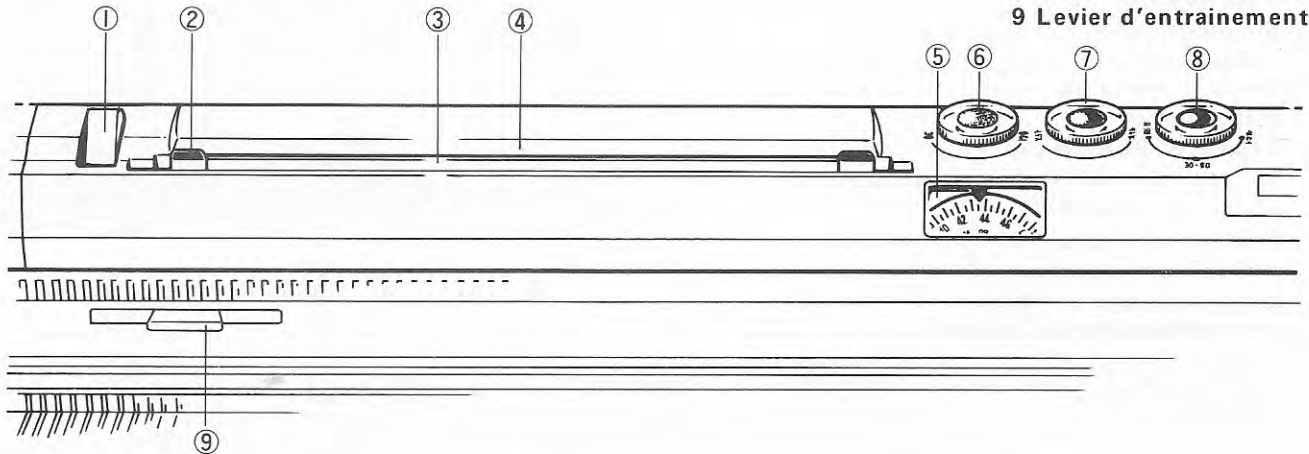
	A	B	C	D	E
a	81cm (32")	86cm (34")	91cm (36")	96cm (38")	101cm (40")
b	84 (33)	89 (35)	94 (37)	99 (39)	104 (41)
c	55,5 (21 $\frac{3}{4}$)	56,5 (22 $\frac{1}{4}$)	59 (23 $\frac{1}{4}$)	60 (23 $\frac{5}{8}$)	62 (24 $\frac{3}{8}$)
d	31,5 (12 $\frac{3}{8}$)	34,5 (13 $\frac{1}{2}$)	35,5 (14)	37,5 (14 $\frac{3}{4}$)	39 (15 $\frac{3}{8}$)
e	53 (20 $\frac{7}{8}$)	54,5 (21 $\frac{1}{2}$)	56 (22 $\frac{1}{8}$)	57 (22 $\frac{1}{2}$)	58 (22 $\frac{7}{8}$)

Si vos mensurations sont très différentes de celles du patron, modifier les dimensions en faisant votre tracé au crayon. (voir croquis).

REGLAGES DU LECTEUR DE PATRON

Le lecteur de patron vous indique où faire les diminutions et les augmentations ou, le nombre de mailles à augmenter ou diminuer lors d'un tricot avec patron en papier.

- | | |
|--------------------------------|----------------------------------|
| 1 Levier de blocage du rouleau | 5 Indicateur de rangs |
| 2 Support règlette | 6 Règlage indicateur de rangs |
| 3 Support du patron | 7 Bouton d'entraînement |
| 4 Fente d'introduction | 8 Bouton de sélection de vitesse |
| | 9 Levier d'entraînement |



Lorsque vous avez la dimension exacte de votre échantillon, régler le lecteur de patron comme suit :

- i** Régler le nombre de rangs
- ii** Positionner le patron papier
- iii** Choisir la règlette compte mailles et la placer.

REGLER LE NOMBRE DE RANGS

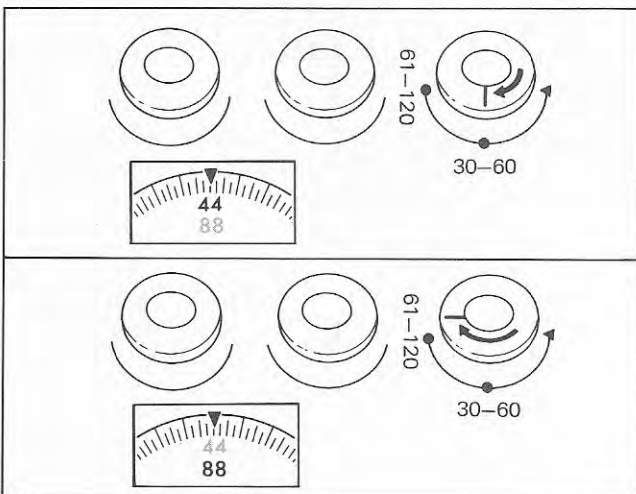
Le nombre de rangs lu sur la règlette graduée permet de déterminer le nombre de rangs nécessaire pour le tricot.

- (1) Positionner le bouton de sélection de vitesse sur ◀.
- (2) Tourner le bouton indicateur de rangs et mettre l'indicateur rouge en face au nombre de rangs correspondant à celui lu sur la règlette graduée.

Important : Veillez à ce que le bouton sélection de vitesse soit sur ◀ avant de tourner le bouton indicateur de rangs.

- (3) Mettre le bouton sélection vitesse sur 30-60 ou 61-120.

- * Lorsque le nombre de rangs de l'échantillon est inférieur à 60, positionner le bouton sélection vitesse sur 30-60, et basez - vous sur les graduations supérieures de l'indicateur de rangs.
- * Lorsque le nombre de rangs de l'échantillon est supérieur à 60, positionner le bouton sélection vitesse sur 61-120, et basez - vous sur les graduations inférieures de l'indicateur de rangs.



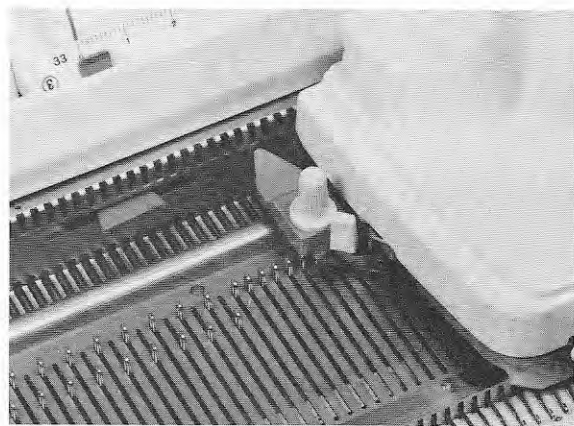
*Refaire un rang
de chariot de bord
à 1 pour sauter chariot*

DOIGT DE DECLENCHEMENT

Si vous avez mesuré l'échantillon comme expliqué page 3, fixer le doigt de déclenchement à gauche du chariot.

Le doigt de déclenchement fait avancer le patron deux fois pour chaque rang; le vêtement sera donc tricoté correctement.

* S'il y a un rang défectueux dans le tricot, lors de l'utilisation du doigt de déclenchement vous reporter à la page 23.



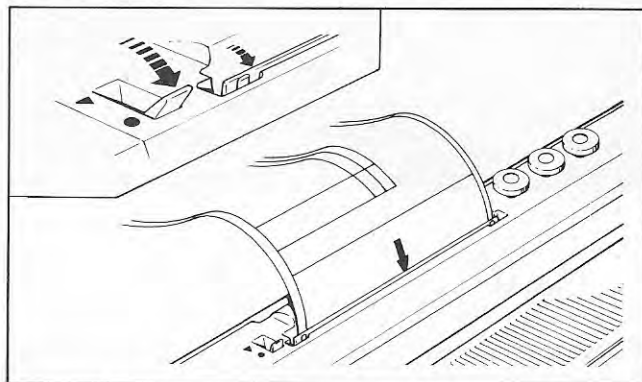
MISE EN PLACE DU PATRON PAPIER

- (1) Mettre le levier de blocage du rouleau sur ● (le support du patron est écarté).

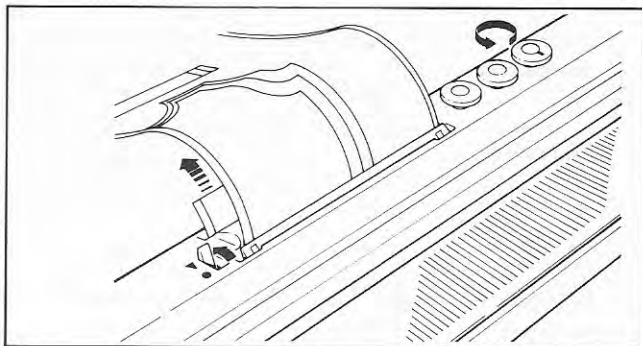
Lorsque le levier de blocage du rouleau est sur :

- ▼.....Le patron papier est maintenu fermement.
-Le patron papier est libre et peut être déplacé.

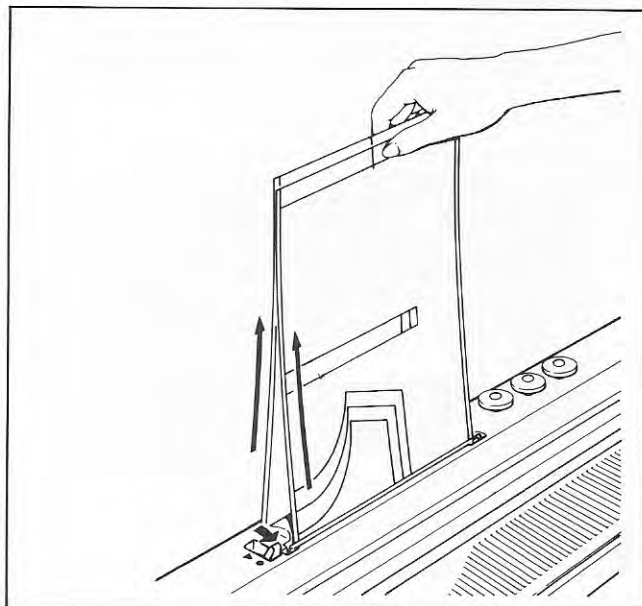
- (2) Placer le patron papier dans la fente d'introduction dans le sens de la flèche.

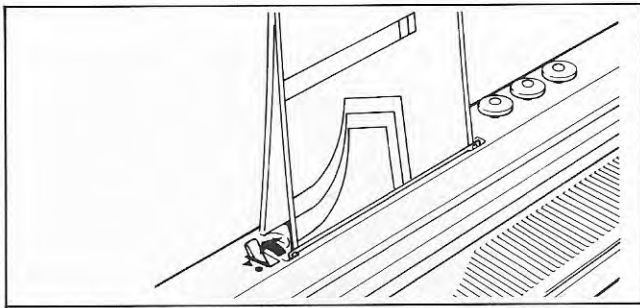


- (3) Lorsque vous avez introduit le patron papier de 5 à 6 cm, remettre le levier de blocage du rouleau sur ▼ . Faire avancer le patron en tournant le bouton d'entraînement dans la direction "F" jusqu'à ce que l'extrémité inférieure ressorte à l'arrière du lecteur de patron.

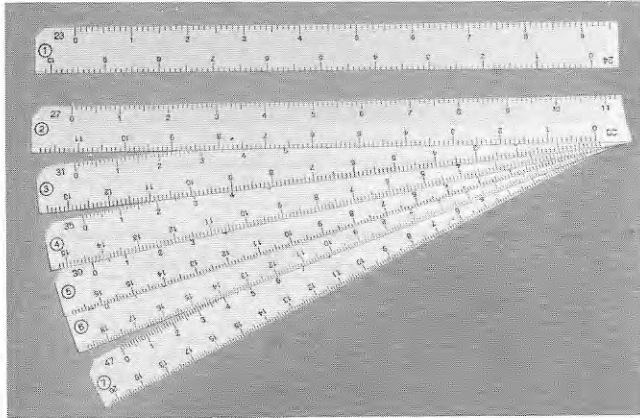


- (4) Remettre le levier de blocage du rouleau sur ● . Tenir le patron par les extrémités. Aligner les lignes du centre (devant - derrière) de façon à ce que les bords du patron soient parfaitement superposés.





(5) Ensuite, remettre le levier de blocage du rouleau sur ▼.



CHOIX DE LA REGLETTE ET MISE EN PLACE

Un jeu de 7 règlettes compte mailles et un jeu de 6 règlettes graduées avec le "O" au centre sont livrés avec la machine pour l'utilisation du lecteur de patron.

L'échelle est ainsi établie pour représenter les différentes tailles de maille mesurées avec la règlette et pour un vêtement lorsque le lecteur de patron est utilisé.



Les nombres indiqués aux angles des règlettes déterminent le nombre de mailles lu sur la règlette compte mailles.

Exemple : Le côté marqué 33 indique qu'il y a 33 mailles pour 10cm de large.

No règlette	①	②	③	④	⑤	⑥	⑦
Nb mailles	23 } 26	27 } 30	31 } 34	35 } 38	39 } 42	43 } 46	47 } 50

REGLETTE COMPTE MAILLES

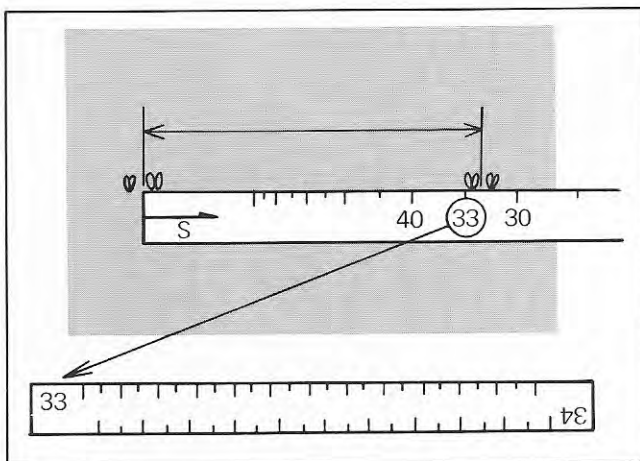
Il y a 7 règlettes numérotées de ① à ⑦. Elles couvrent chacune 4 dimensions de mailles.

No règlette	⑪	⑫	⑬	⑭	⑮	⑯
Nb mailles	23 } 26	27 } 30	31 } 34	35 } 38	39 } 42	43 } 44

REGLETTE GRADUEE AVEC "O" AU CENTRE

Il y a 6 règlettes numérotées de ⑪ à ⑯ et chacune d'elles couvre 4 dimensions de mailles sauf la règlette ⑯ qui n'en couvre que 2.

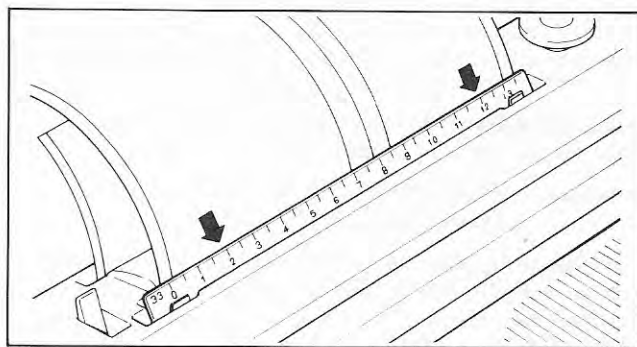
Ce type de règlette avec le "O" au centre est utilisé pour les pantalons, etc



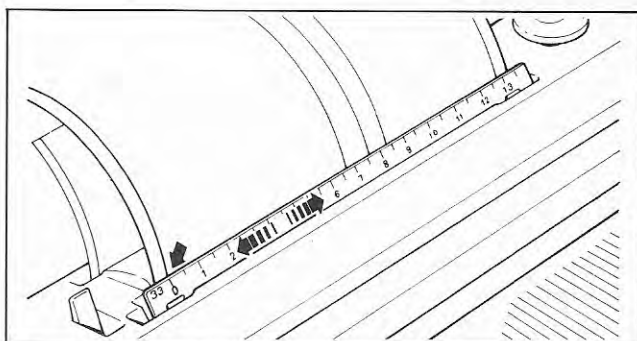
(1) Choisir la règlette en fonction du nombre de mailles compté sur l'échantillon.

(Exemple : Si le nombre de mailles lu sur la règlette graduée est 33, choisir la règlette ayant le chiffre 33 inscrit à l'extrémité gauche).

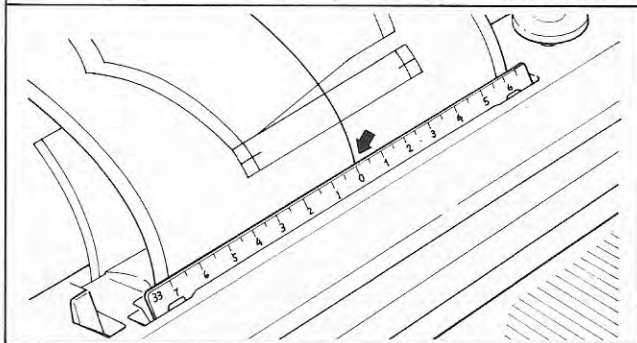
- (2) Placer la règle sélectionnée dans les supports du rouleau d'entraînement de façon à ce que le chiffre soit face à vous et à gauche.



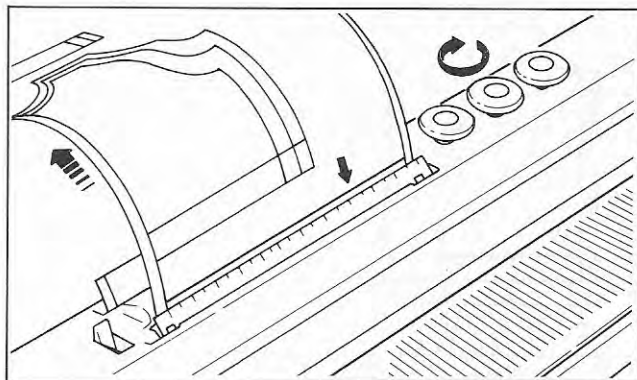
- (3) Faire correspondre le "0" de la règle avec la ligne standard verticale du patron.



Lorsque vous utilisez une règle avec le "0" au centre, faire correspondre celui-ci avec la ligne du centre du patron.

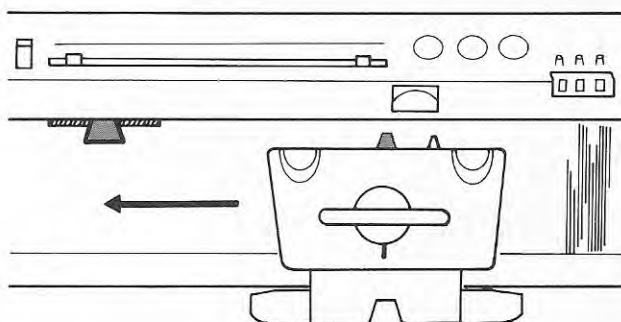


- (4) En tournant le bouton d'entraînement du patron dans la direction "R", ramener le patron en arrière pour aligner la ligne standard horizontale avec la règle. Vérifier que celle-ci soit parallèle à la ligne standard.



COMMENT SE SERVIR DU LECTEUR DE PATRON

Déplacer le chariot jusqu'à ce qu'il touche le levier d'entraînement de façon à entrainer le patron papier.

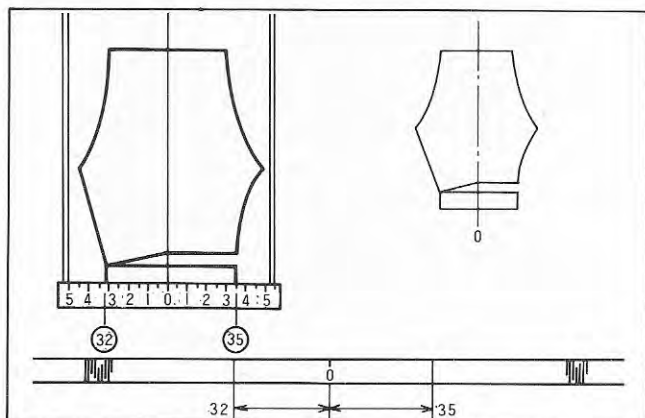
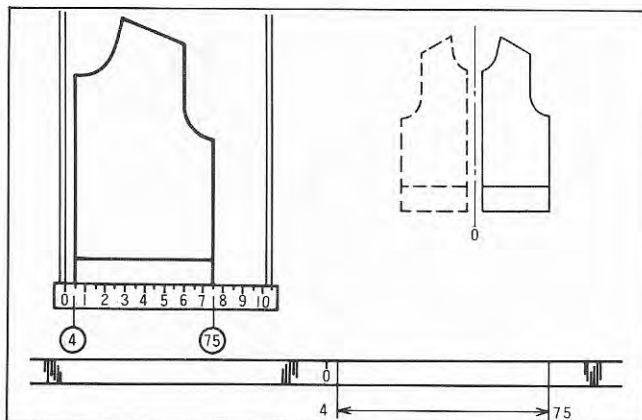
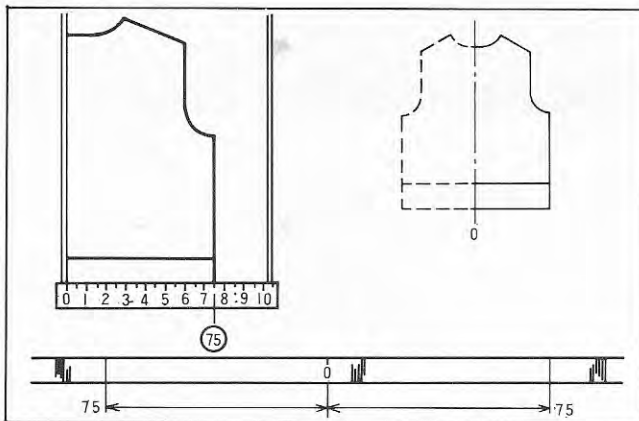
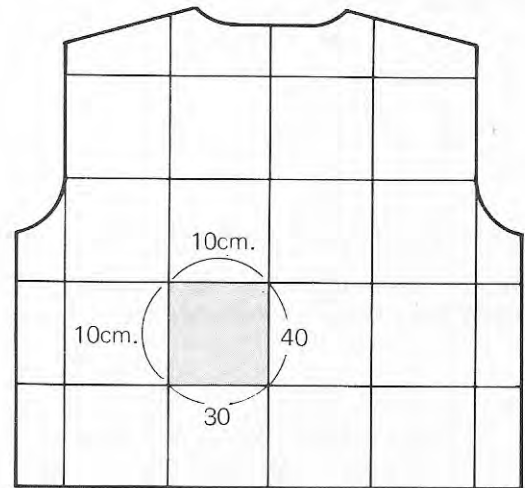


PRINCIPE DU LECTEUR DE PATRON

Grâce à l'échantillon, vous pouvez déterminer la densité qui est à la base d'un vêtement correct.

Exemple : l'échantillon donne 30 mailles et 40 rangs pour 10cm2.

Lorsque le lecteur de patron est utilisé, la densité est représentée par la règle sélectionnée et un nombre de rangs. Le lecteur de patron détermine le nombre de mailles et le nombre de rangs lorsqu'un patron papier est utilisé.



MONTAGE

- (A) Pour les patrons symétriques, seule la moitié du patron est dessinée.
(Exemple : Pullover, jupe, etc)

Pour le montage, le nombre de mailles lu sur la règle sera mis en travail de part et d'autre du "O" de la fonture.

Les deux côtés seront symétriques.

- (B) Certains patrons sont dessinés à l'extérieur de la ligne standard verticale.
(Exemple : devant le gilet).

Tricoter la partie gauche et la partie droite séparément.

Monter le nombre d'aiguilles nécessaire d'un côté du "O" de la fonture, tricoter un côté. Chaque côté est tricoté séparément.

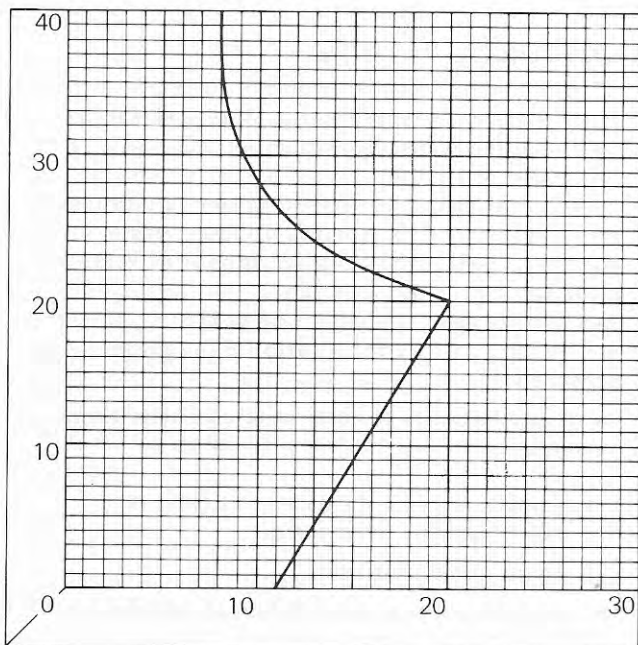
Tricoter l'autre côté avec le même patron, le nombre d'aiguilles mis pour le côté droit, doit être reporté à gauche et vice versa.

- (C) Certains patrons sont donnés en entier.
(Exemple : pantalons, etc.....)

Utiliser une règle ayant le "O" au centre.

A l'aide de la règle, lire le nombre de mailles de part et d'autre du "O" et faire le montage avec le nombre d'aiguilles correspondantes.

Suivre le patron pour les diminutions et augmentations. La partie gauche et la partie droite sont formées différemment. Tricoter la 2ème partie avec le même patron mais en inversant les données.

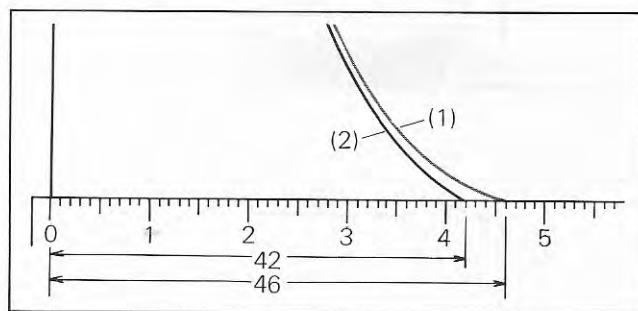


Les augmentations et les diminutions sont effectuées lorsque la ligne de contour du vêtement rencontre un chiffre de la règlette.

La technique est expliquée par les exemples ci-dessous.

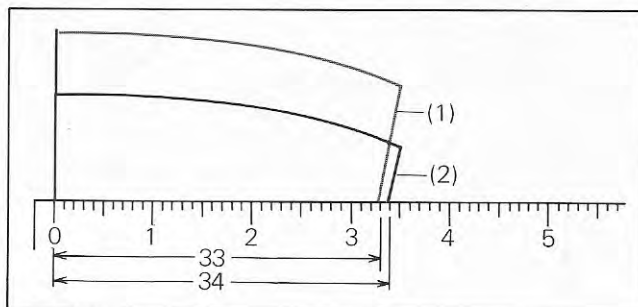
DIMINUTIONS

- (1) 46 mailles sont maintenant sur la machine.
- (2) Le patron a avancé, le point d'intersection de la ligne de contour et de la règlette indique 42 mailles, il faut donc diminuer 4 mailles. Il reste donc 42 mailles sur la machine.



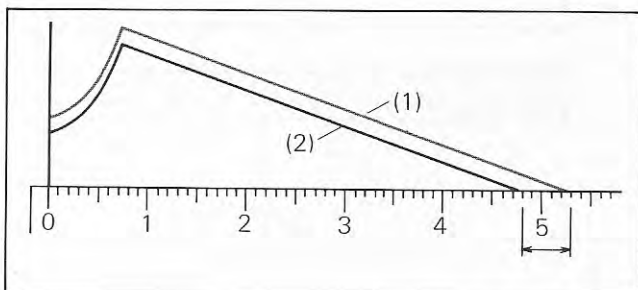
AUGMENTATIONS

- (1) 33 mailles sont maintenant sur la machine.
- (2) Le patron est avancé, le point d'intersection de la ligne de contour et de la règlette indique 34 mailles, il faut donc augmenter 1 maille. On a donc 34 mailles sur la machine.



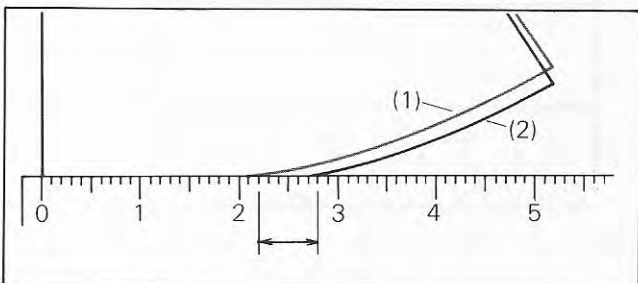
MISE EN ATTENTE EN DIMINUANT

- (1) 53 aiguilles sont maintenant en position B sur la machine.
- (2) Le patron a avancé; le point d'intersection de la ligne de contour et de la règlette donne 48 mailles. Mettre en position D, 5 aiguilles du côté opposé au chariot. Il reste 48 mailles sur la machine.



MISE EN ATTENTE EN AUGMENTANT

- (1) 22 aiguilles sont en position B sur la machine.
- (2) Le patron a avancé, le point d'intersection de la ligne de contour et de la règlette indique 28 mailles. pousser 4 aiguilles de la position D en C du côté opposé au chariot. Le rang suivant comprendra 28 mailles.



TRICOT EN SUIVANT LE CONTOUR DU PATRON



Pour tricoter un vêtement avec le lecteur de patron suivre les instructions ci - dessous.

Nous prendrons pour exemple soit le pullover pour Femme A-1 soit le pullover pour Homme B-1 . Les explications sont valables pour tous les types de tricot.

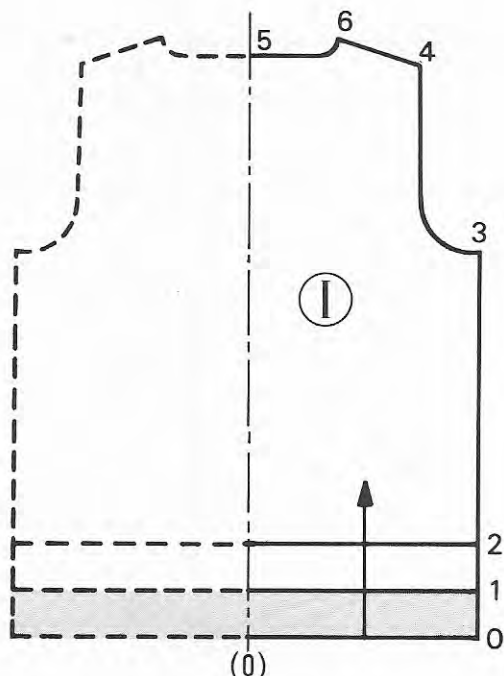
Les explications précédées de la lettre P seront applicables lors de l'utilisation de la carte perforée.

Avant de commencer à tricoter, vérifier les points suivants :

- (1) Choisir la taille du patron et faire les rectifications nécessaires.
- (2) Faire un échantillon.
- (3) Régler correctement le lecteur de patron.

Note : Si vous faites une erreur au cours du tricot, vous reporter page 23.

Note : Lors d'un travail avec mise en attente: n'oubliez pas de positionner les rappels d'aiguilles sur .

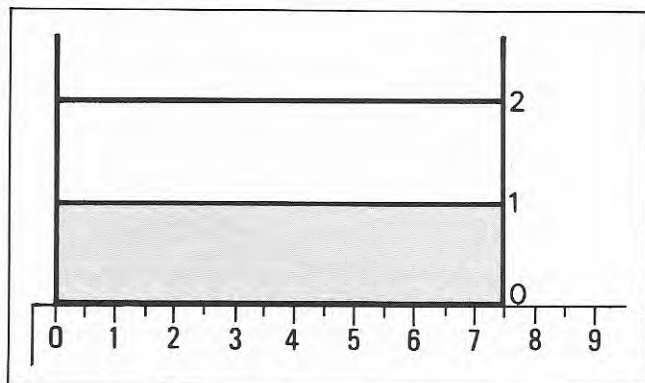


SI VOUS TRICOTEZ UNIQUEMENT AVEC LA 1ERE FONTURE, TRICOTER DES COTES DOUBLES POUR LES REVERS ET BANDES D'ENCOLURE AU LIEU DES COTES 1X1.

DOS – PATRON 1

- (1) Pour faire les côtes doubles

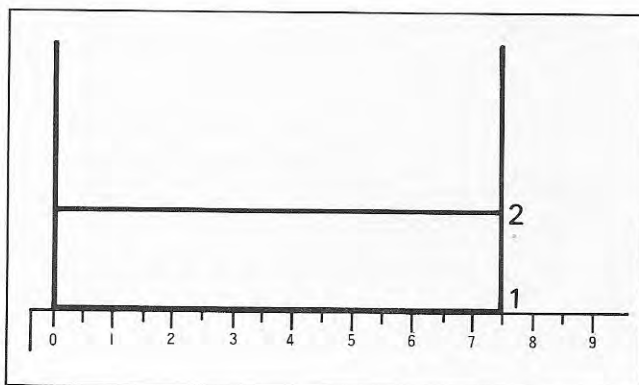
- Positionner le patron papier sur la ligne "O" pour les côtes doubles et mettre l'enclencheur de carte sur ●.
- Lire le nombre nécessaire de mailles pour le montage.
- Mettre en position B le même nombre d'aiguilles de part et d'autre du "O" de la fonture et faire la sélection comme indiqué ci - dessous.



- Faire le montage en laine perdue et tricoter plusieurs rangs.
- Tricoter 1 rang avec le nylon de montage
- Régler la densité 3 à 4 numéros en dessous de celle qui sera utilisée pour le tricot et tricoter avec le fil principal jusqu'au "2".
- Avancer les aiguilles vides en B .
- Placer les mailles du premier rang tricoté sur les crochets des aiguilles. (voir page 32).

Pour faire les côtes 1x1

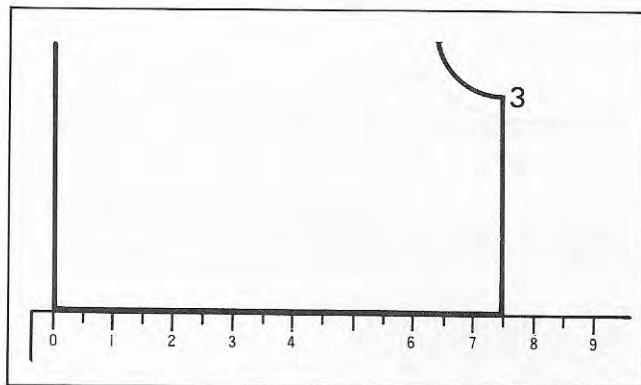
- Mettre le patron papier sur la ligne "1" pour les côtes 1x1.
- Lire le nombre de mailles nécessaire au montage et mettre le nombre correspondant d'aiguilles en position B sur les deux fontures.
- Faire la sélection d'aiguilles pour les côtes 1 x 1 avec le sélecteur d'aiguilles et faire le montage
- Transférer les mailles de la deuxième fonture sur la première et mettre la deuxième fonture en position basse.
- Enlever l'avant chariot de la 2ème fonture et le remplacer par celui de la 1ère fonture. Enlever les poids et le peigne de montage.



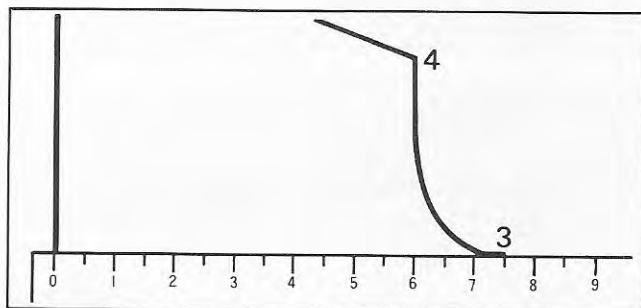
P Introduire la carte perforée et régler l'enclencheur de carte sur ● .

Tricoter 1 rang en jersey pour enregistrer le motif. Mettre le levier de point sur le point choisi et mettre l'enclencheur de carte sur ▼ .

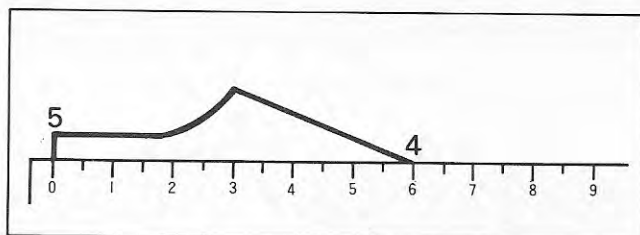
(2) Régler la densité et tricoter jusqu'aux emmanchures "3".



(3) Pour les emmanchures, faire les mêmes diminutions des deux côtés en suivant les contours du patron. Tricoter jusqu'aux épaules "4".

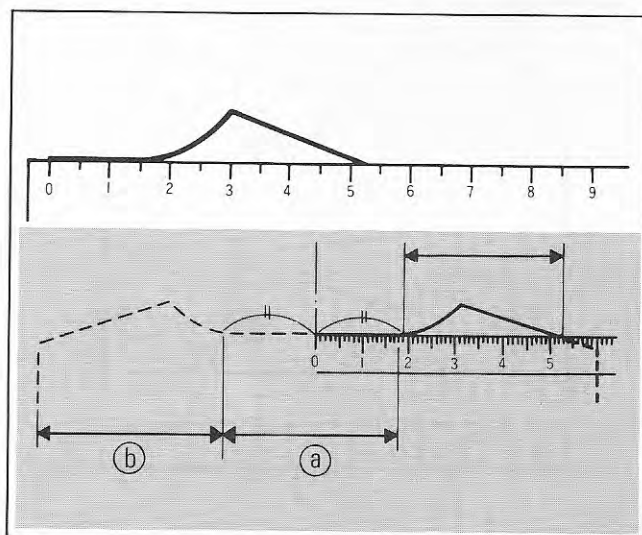


(4) Pour former l'épaule, mettre les mailles en attente au fur et à mesure des indications du patron (voir page 25) et tricoter jusqu'à l'encolure "5".



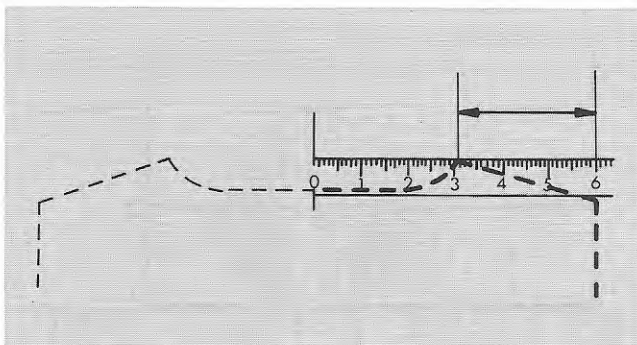
(5) A l'encolure, diviser l'ouvrage en trois parties: droite, centre et gauche et tricotez les séparément.

(6) Lire le nombre de mailles sur la règlette pour la partie 'centre' a et pour la partie " droite " ou " gauche " b , du côté opposé au chariot et mettre les mailles en attente. (voir page 29).



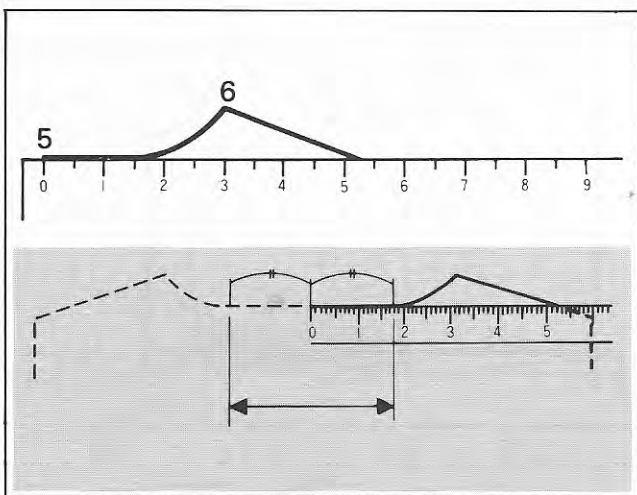
P Marquer le rang de la carte perforée.

(7) Pour les aiguilles en B, faire les diminutions de l'encolure et continuer la mise en attente pour l'épaule, jusqu'au "6".



(8) Couper le fil principal, mettre les aiguilles de l'épaule en position travail et tricoter plusieurs rangs en laine perdue (voir page 30). Enlever cette partie de la machine et remettre les aiguilles vides en position A.

P Ramener la carte en arrière au rang que vous avez marqué précédemment. Mettre l'enclencheur de carte sur ●.



(9) Ramener le patron en arrière, à l'encolure "5", et lire le nombre de mailles pour la partie "centre". Mettre ces aiguilles en travail.

Mettre le bouton sélection vitesse hors fonction et tricoter quelques rangs en laine perdue.

Enlever cette partie de la machine et repousser les aiguilles vides en A.

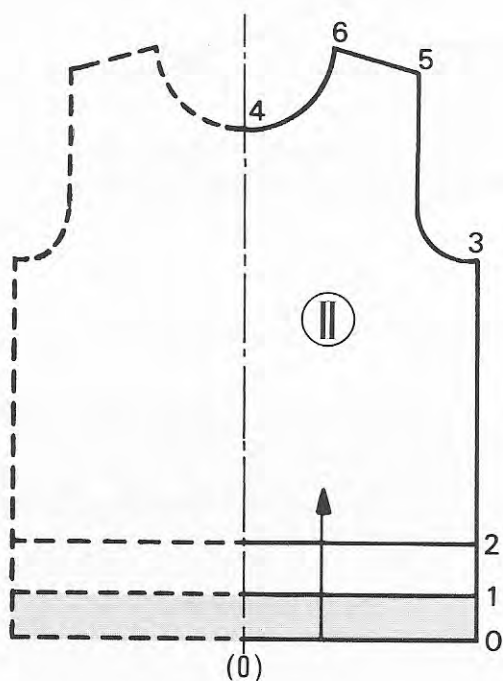
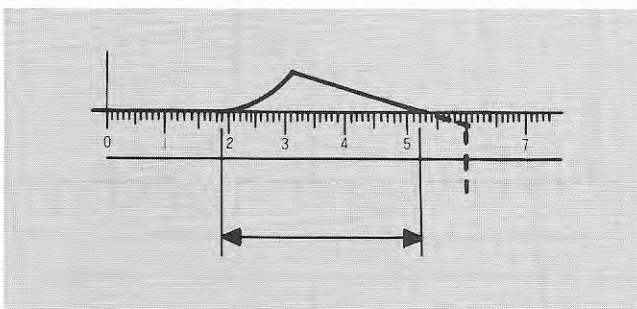
(10) Pour la deuxième épaule, procéder comme pour la première épaule en inversant le sens.

a) Mettre le chariot du côté de l'épaule finie et régler le bouton sélection vitesse en fonction.

b) Lire le nombre de mailles sur la règlette pour la seconde épaule et mettre les aiguilles en travail.

P Mettre le levier de point sur le point choisi et l'enclencheur de carte sur ▼.

c) Placer le fil principal dans la noix et terminer la seconde épaule.

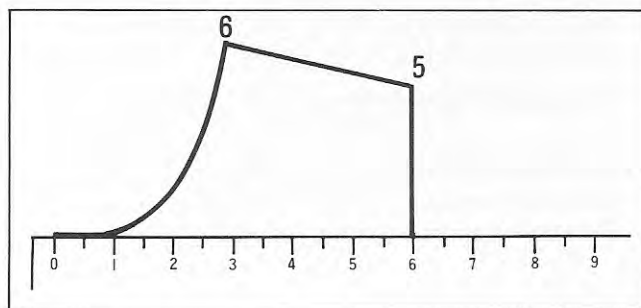


DEVANT - PATRON II

(1) Placer le patron papier et procéder de la même façon que pour le dos jusqu'à l'encolure "4".

(2) A l'encolure, diviser l'ouvrage en trois parties "centre", "droite" et "gauche" et tricotez les séparément.

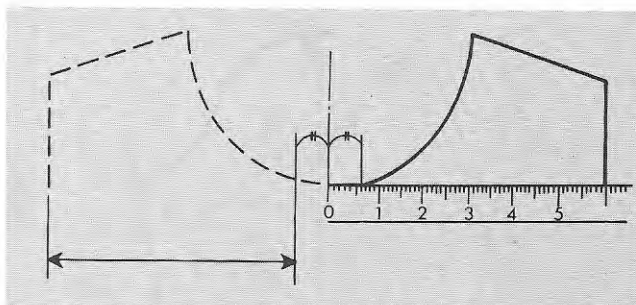
P Marquer sur la carte le numéro du rang et mettre l'enclencheur de carte sur ●.



- (3) Mettre en position D, les aiguilles se trouvant du côté du chariot pour la partie droite du tricot et l'encolure.

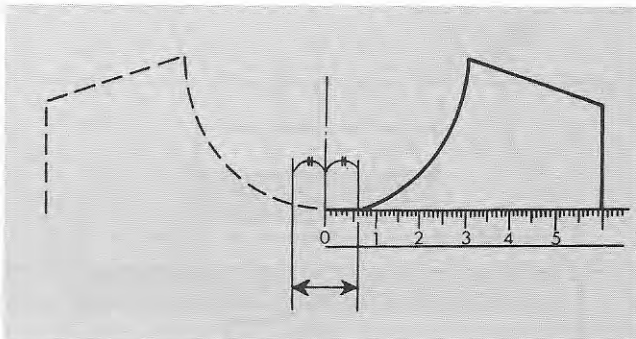
Mettre le bouton sélection vitesse sur ◀ et tricoter quelques rangs en laine perdue sur les aiguilles qui restent en B.

Enlever cette partie de la machine et repousser les aiguilles vides en position A.



- (4) Mettre les aiguilles de l'encolure en position travail et tricoter quelques rangs en laine perdue.

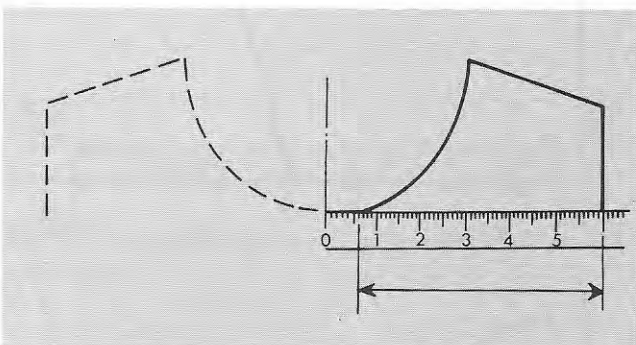
Enlever cette partie de la machine, et repousser les aiguilles en A.



- (5) Amener le chariot du côté du fil et remettre les aiguilles qui étaient en attente en travail.

- P Mettre le levier de point sur le point choisi et l'enclencheur de carte sur ▼.

Mettre le bouton sélection vitesse à sa position première et continuer à tricoter l'encolure en diminuant jusqu'à l'épaule "5".

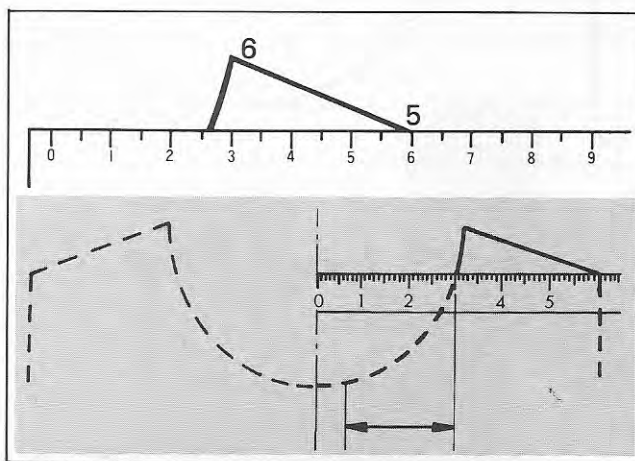


- (6) Pour l'épaule, mettre les mailles en attente au fur et à mesure de l'indicateur de patron et continuer de diminuer jusqu'au "6".

- (7) A la fin de l'épaule, couper le fil, remettre les aiguilles de l'épaule en travail.

- P Ramener la carte en arrière jusqu'au rang marqué et mettre l'enclencheur de carte sur ●.

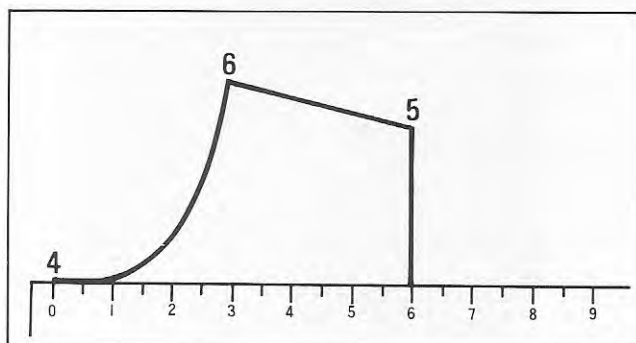
Tricoter plusieurs rangs en laine perdue, enlever cette partie de la machine et repousser les aiguilles vides en A.

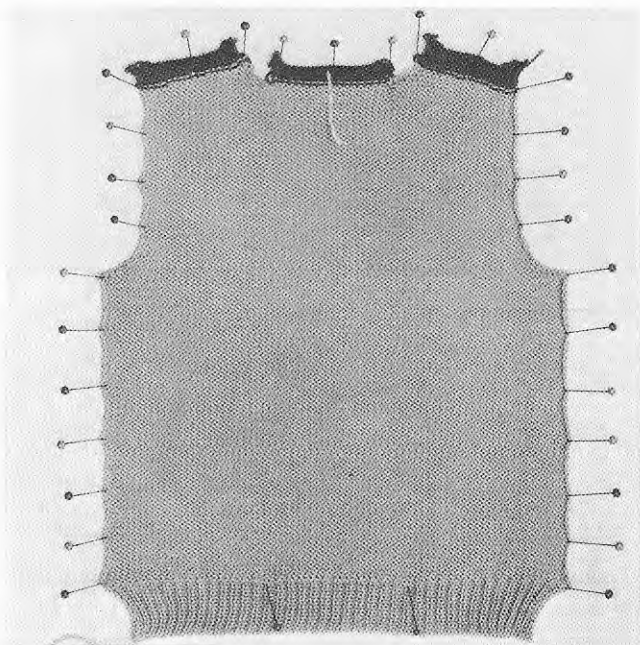
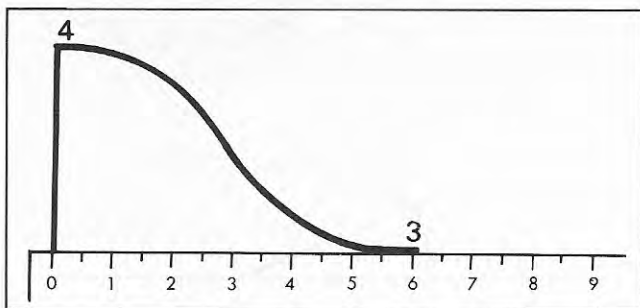
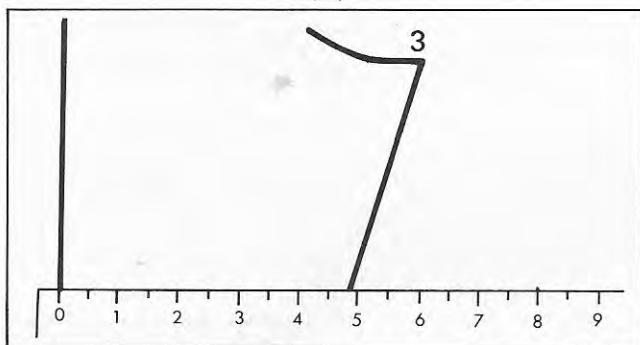
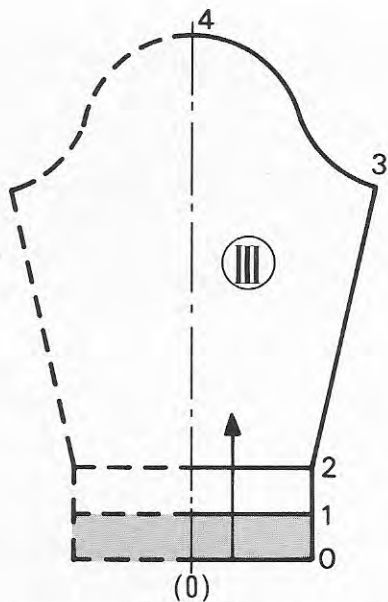


- (8) Ramener en arrière le patron jusqu'à l'encolure "4", mettre les aiguilles de la deuxième épaule en B et placer les mailles du dernier rang tricoté avec le fil principal sur les crochets de aiguilles.

- P Remettre le levier de point à sa position première et l'enclencheur de carte sur ▼.

Tricoter de la même façon que pour la première partie en inversant le sens.





MANCHES – PATRON III

Tricoter les deux manches de la même façon.

- (1) Introduire le patron papier et le positionner sur la ligne "0" ou "1" et lire le nombre nécessaire de mailles pour le montage.
Voir pages 13 et 14 et tricoter jusqu'au "2".

P Positionner le levier de point sur le point choisi et l'enclencheur de carte sur ●.

- (2) Régler la densité et le compte rangs.

Tricoter jusqu'au "3" en augmentant des mailles des deux côtés à la fois.

- (3) Former le haut de la manche en diminuant.

- (4) Mettre une marque de fil au milieu de la tête de la manche, tricoter un rang et arrêter.
(voir page 31 ou 32).

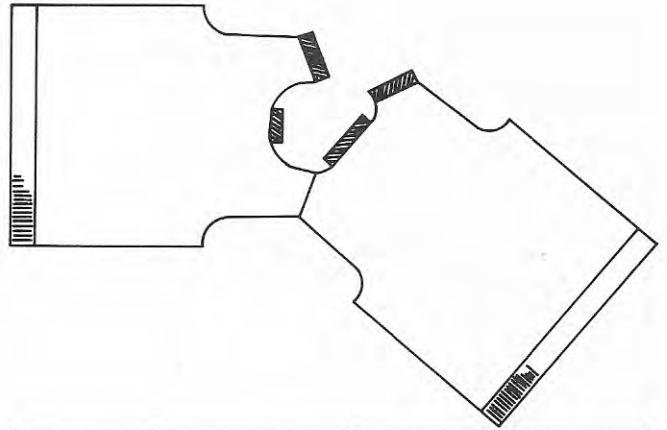
MISE EN FORME ET REPASSAGE

Lorsque les différentes pièces de l'ouvrage sont terminées, les mettre en forme sur la planche à repasser et les épingler.

Repasser légèrement avec un linge humide ou un fer à vapeur. Enlever les épingles lorsque les différentes pièces sont sèches.

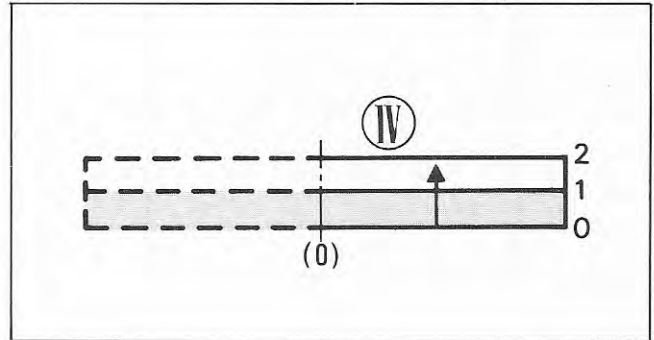
COUDRE L'ÉPAULE DROITE

Prendre le dos côté endroit face à vous, remonter les mailles du dernier rang (épaule droite) sur les aiguilles de la machine. Prendre le devant côté envers face à vous, remonter sur les mêmes aiguilles les mailles du dernier rang de l'épaule. Tricoter 1 rang avec le chariot principal avec une densité de 8-9 et arrêter avec l'assembleuse ou le remailleur.
(arrêter avec le remailleur voir page 31).



BANDE D'ENCOLURE – PATRON IV

Positionner le patron papier sur la ligne "O" ou "I" et tricoter comme indiqué page 13 ou 14.

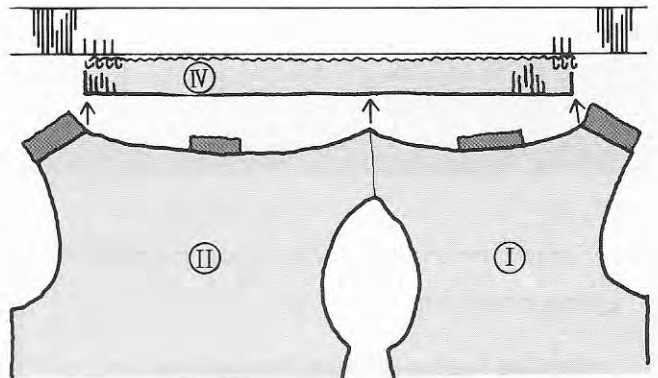


FIXER LA BANDE D'ENCOLURE

Prendre le corps du pullover envers face à vous. Mettre les mailles de l'encolure sur les mêmes aiguilles que la bande d'encolure.

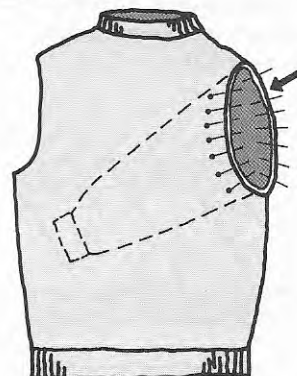
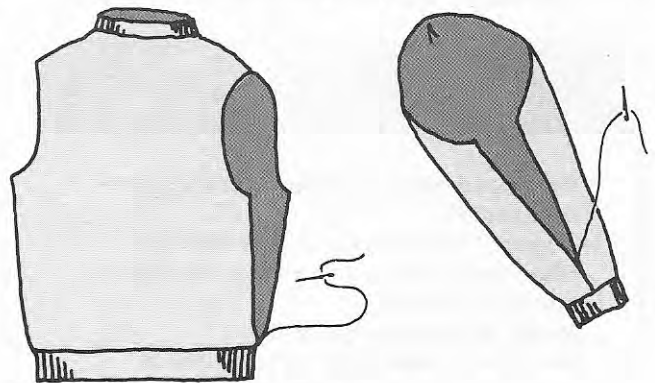
Tricoter 1 rang avec le chariot principal réglé sur une densité de 8-9 et arrêter avec l'assembleuse ou le remailleur.

(pour arrêter avec le remailleur vous reporter page 31).

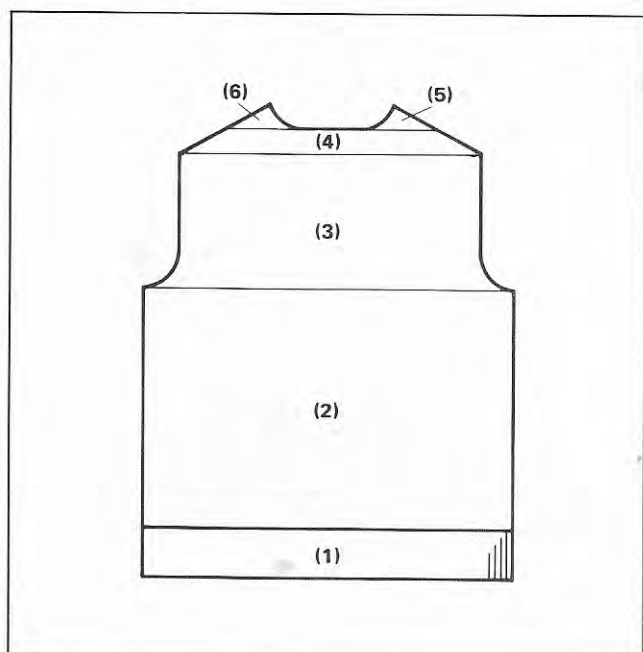


FINITIONS

- (1) Coudre l'épaule gauche de la même façon que la droite.
- (2) Faire les coutures de côtés, des manches, de la bande d'encolure. (point invisible page 36).
- (3) Tourner le vêtement à l'envers. Glisser la manche dans l'emmanchure, épingler comme indiqué. Coudre en maille coulée. (maille coulée page 36)



TRICOT SANS LECTEUR DE PATRON



Les instructions suivantes expliquent la manière de tricoter sans le lecteur de patron. Voici en exemple, le tricot d'un pullover suivant les mesures et échantillon ci - dessous.

Mesures du pullover

Poitrine94 cm
 Longueur59 cm
 Largeur du dos36 cm
 Longueur des manches56 cm

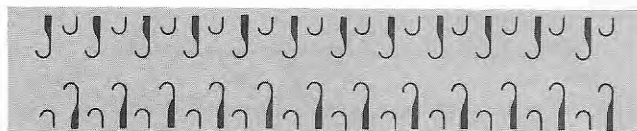
Laine employée

4 brins (moyenne)400gr

Echantillon

10cm² de jersey - 32 mailles, 44 rangs.

Densité - 6



DOS

(1) Tricot des côtes (ceinture)

- Mettre 150 aiguilles en position B sur les deux fontures et tricoter en côtes 1x1 comme expliqué ci - dessous.

Indicateur de chevalement5
 Levier HPP

- Cadran de densité sur O, montage sur les aiguilles avec le fil principal.

- Compte rangs sur OOO

Densité 3 - 4

Tricoter 25 rangs de côtes et laisser le chariot à droite.

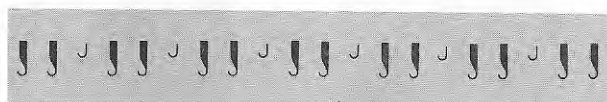
- Transférer toutes les mailles de la 2ème fonture sur les aiguilles correspondantes de la 1ère fonture avec le poinçon à double chas. (150 mailles sur la 1ère fonture).

- Abaisser la 2ème fonture au maximum et enlever le chariot de la 2ème fonture et mettre celui de la première.

Note: Vous pouvez faire des côtes doubles au lieu des côtes 1x1 pour les bandes d'encolure, les ceintures, les cols.

COTES DOUBLES

- Mettre le nombre nécessaire d'aiguilles en position B et faire la sélection comme ci-dessous.

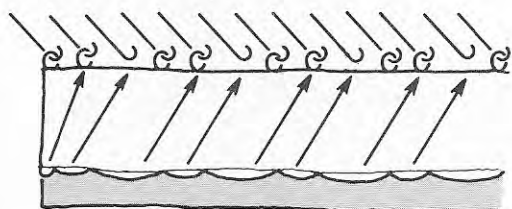


- Faire le montage et tricoter plusieurs rangs en laine perdue.

- Tricoter 1 rang avec le nylon de montage. Régler la densité sur 3 et tricoter 50 rangs avec le fil principal.

Mettre les aiguilles vides en B.

- Retourner l'ourlet et placer les mailles du premier rang tricoté avec le fil principal sur les aiguilles comme indiqué ci-dessous. (vous reporter page 32).

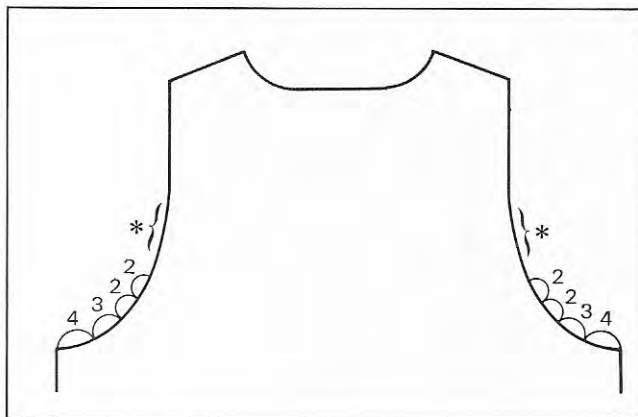


(2) Tricoter droit jusqu'à l'emmanchure.

- Régler la densité sur 6, tricoter 140 rangs (compte rangs: 165). Le chariot à droite.

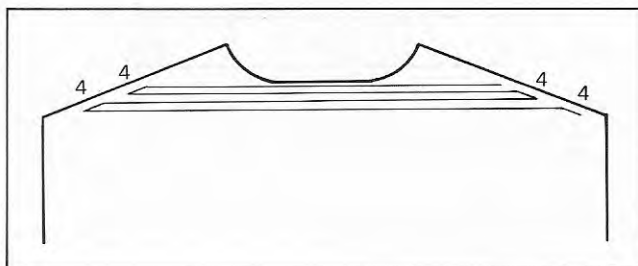
(3) FORMER L'EMMANCHURE

- Diminuer tous les 2 rangs de chaque côté : 4 mailles, 3 mailles, 2 mailles deux fois.
- Diminuer tous les 2 rangs de chaque côté : 1 maille six fois, le compte rangs indique 185. (*)
- Il reste 116 mailles.
- Tricoter droit 62 rangs (le compte rangs indique 247). Le chariot est à droite.



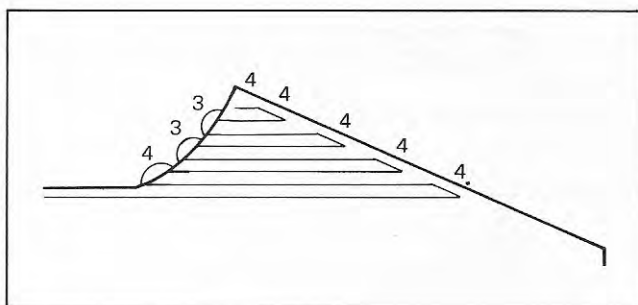
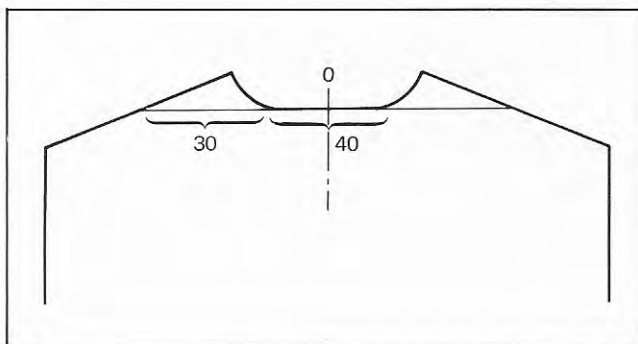
(4) FORMER L'ÉPAULE

- Arrêter 4 mailles de chaque côté deux fois.



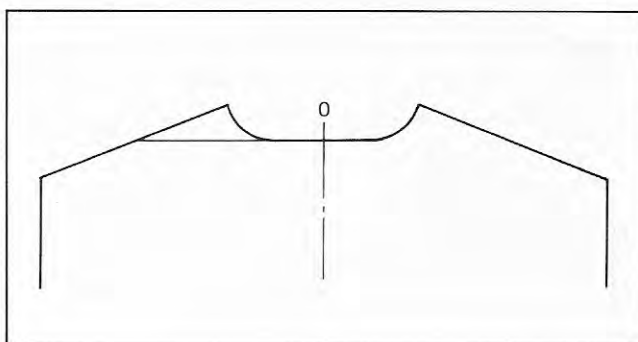
(5) FORMER L'ENCOLURE ET L'ÉPAULE DROITE

- Arrêter - la main 40 mailles au milieu de votre tricot avec un brin de laine de votre ouvrage. (pour arrêter utiliser le poinçon -page 32) Repousser les aiguilles vides en A.
- Mettre en position A, les 30 aiguilles de gauche en les tricotant à la main, une à une avec le nylon de montage. (maille en attente sur le nylon de montage page 29) .
- Arrêter 4 mailles au début des 3 prochains rangs
- 3 mailles au rang suivant (coté encolure)
- 4 mailles au rang suivant (côté épaule)
- 3 mailles au rang suivant (côté encolure)
- 4 mailles au rang suivant (côté épaule)
- Tricoter 1 rang et arrêter les 4 dernières mailles (compte rangs 259)



(6) FORMER L'ÉPAULE GAUCHE

- Amener le chariot à gauche.
- Tirer le fil nylon pour ramener les mailles dans les crochets des aiguilles. Elles sont alignées en B. (voir page 29).
- Procéder de la même façon pour la partie gauche que pour la partie droite.



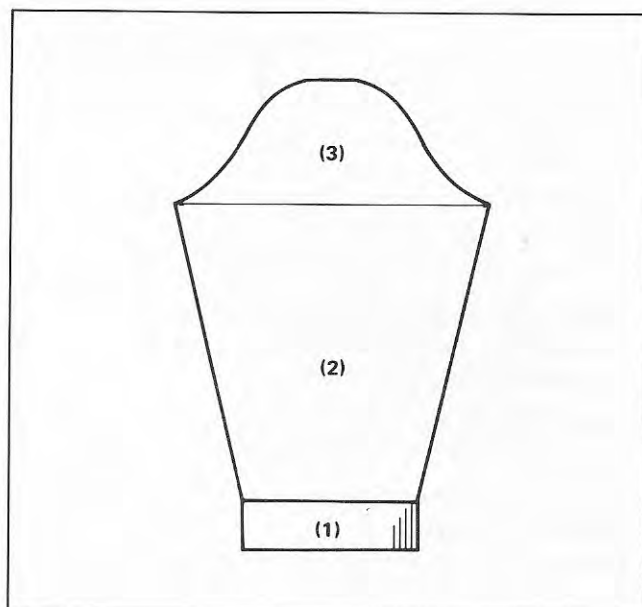
MANCHES (les deux de la même manière)

(1) TRICOT DU POIGNET

- Monter 68 aiguilles sur les deux fontures. Faire la sélection et tricoter comme pour les côtes du bas du pullover.

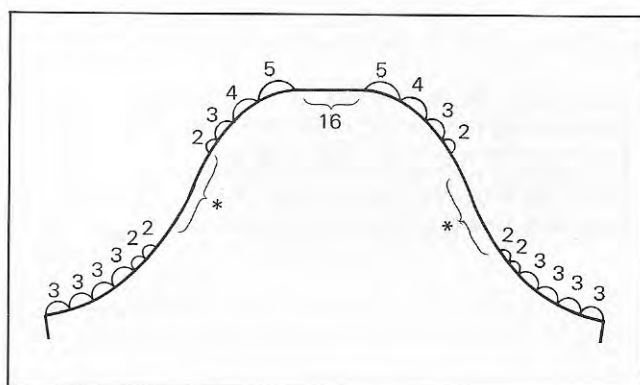
(2) DESSOUS DE BRAS

- Densité 6. Augmenter de chaque côté et tous les 7 rangs, 1 maille 22 fois (compte rangs:180).
- Vous avez 112 mailles sur la 1ère fonture.



(3) FORMER LE HAUT DE LA MANCHE

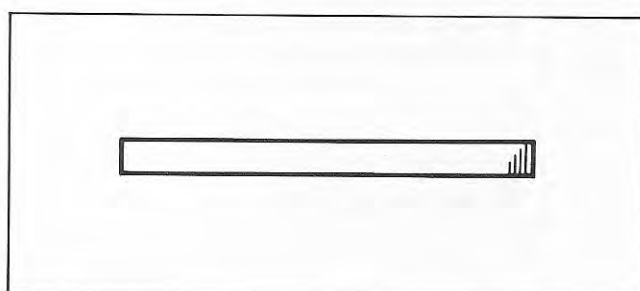
- Diminuer tous les 2 rangs de chaque côté : 3 mailles 4 fois.
- Diminuer tous les 2 rangs de chaque côté : 2 mailles 2 fois.
- Diminuer tous les 2 rangs de chaque côté : 1 maille 18 fois. (*)
- Tricoter 1 rang.
- Diminuer tous les 2 rangs de chaque côté : 2 mailles 1 fois.
- Diminuer tous les 2 rangs de chaque côté : 4 mailles 1 fois.
- Diminuer tous les 2 rangs de chaque côté : 5 mailles 1 fois.
- Arrêter les 16 mailles restantes (compte rangs 236).



BANDE D'ENCOLURE

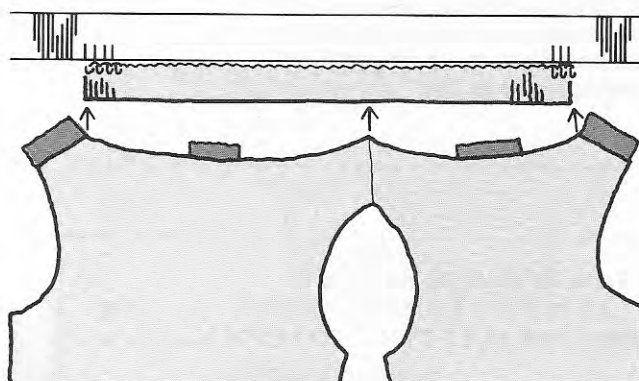
Avant de tricoter la bande d'encolure, repasser chaque pièce et coudre l'épaule droite. (voir page 17)

Sélectionner 154 mailles sur les deux fontures pour les côtes 1x1 et tricoter 15 rangs comme pour le bas de pullover.

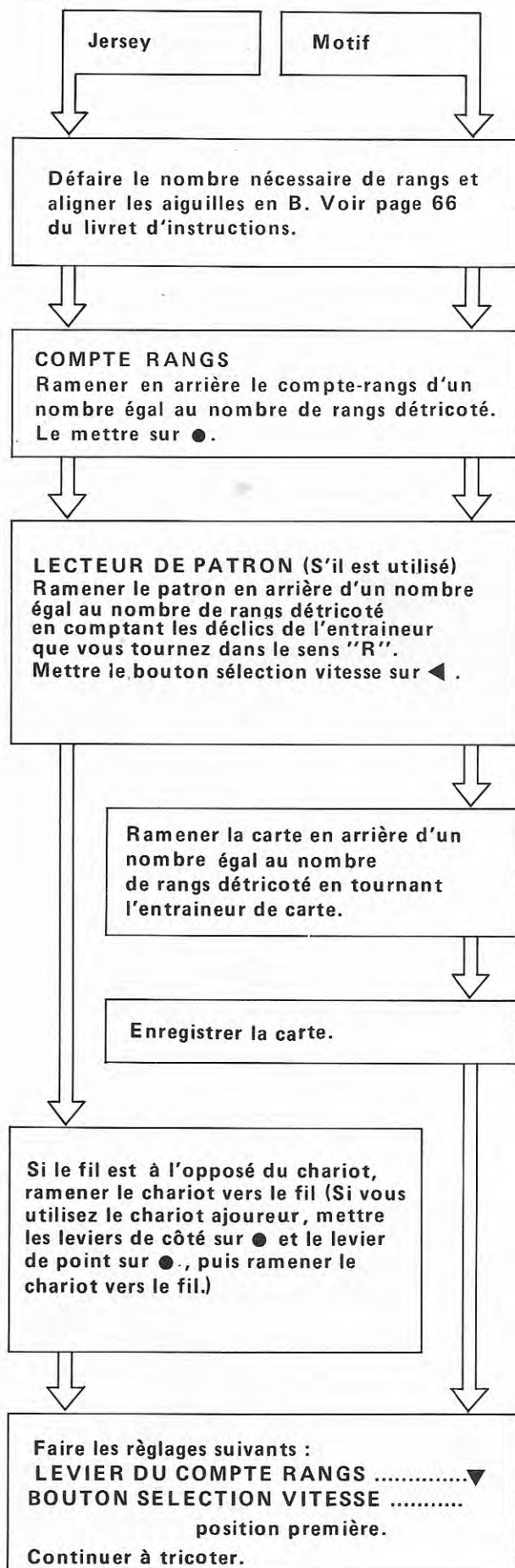


FINITIONS

Comme expliqué page 18, coudre la bande d'encolure à l'encolure.



SI VOUS FAITES UNE ERREUR AU COURS DU TRICOT



- * Si vous tricotez un motif allongé, défaire un nombre pair de rangs.
- * Pour un tricot à jours, s'il y a des aiguilles vides sur le rang à détricoter, placer les mailles des aiguilles adjacentes sur ces aiguilles avant de détricoter (voir page 67 du livret d'instructions.)

- * Si le bouton sélection vitesse est sur 60-120, ramener le patron en arrière d'un nombre égal à la moitié des rangs détricotés. (nous vous recommandons de défaire un nombre pair de rangs).
- * Si vous utilisez le doigt de déclenchement, ramener le patron en arrière d'un nombre égal au double des rangs détricotés.

- * Si vous tricotez un motif allongé, ramener la carte en arrière d'un nombre égal à la moitié des rangs détricotés. Exemple : Si 3 rangs sont incorrects, défaire 4 rangs et ramener la carte en arrière de 2 rangs, le compte rangs et le lecteur de patron de 4 rangs.

- * Pour un tricot à jours, ne comptez pas les numéros de la carte qui sont dans un cadre.

1. Mettre l'enclencheur de carte sur ●.

2. Pousser le levier de dégagement pour soulever le chariot (si vous utilisez le chariot ajoureur, mettre les leviers de côté sur ● et le levier de point sur ●), et passer le chariot autant de fois que nécessaire.

* Si le chariot est du côté du fil, passer deux fois le chariot sur la fonture.

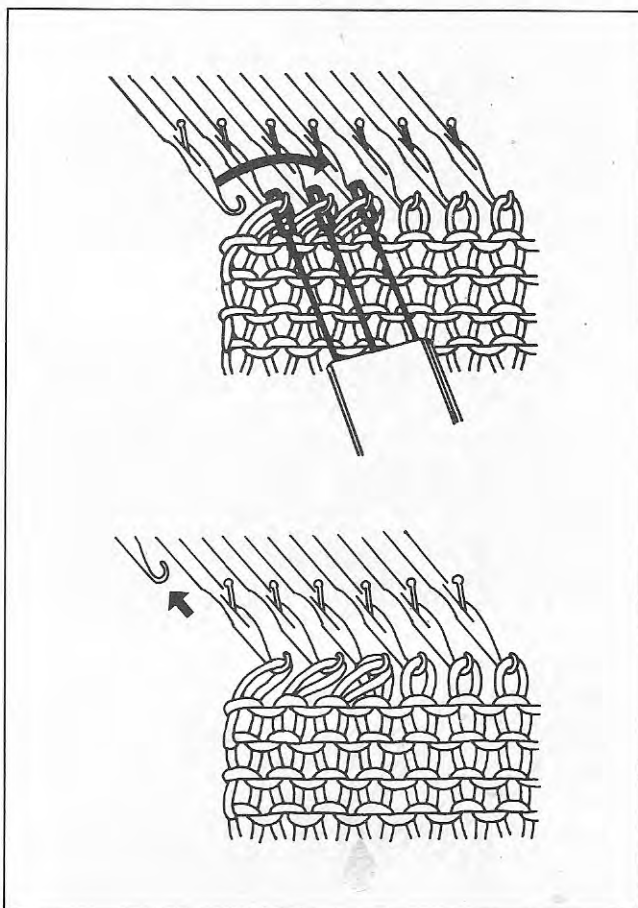
* Si le fil est du côté opposé au chariot, amener ce dernier vers le fil.

3. Remettre l'enclencheur de carte sur ▼.

TECHNIQUES DE TRICOT

DIMINUTIONS RAGLAN

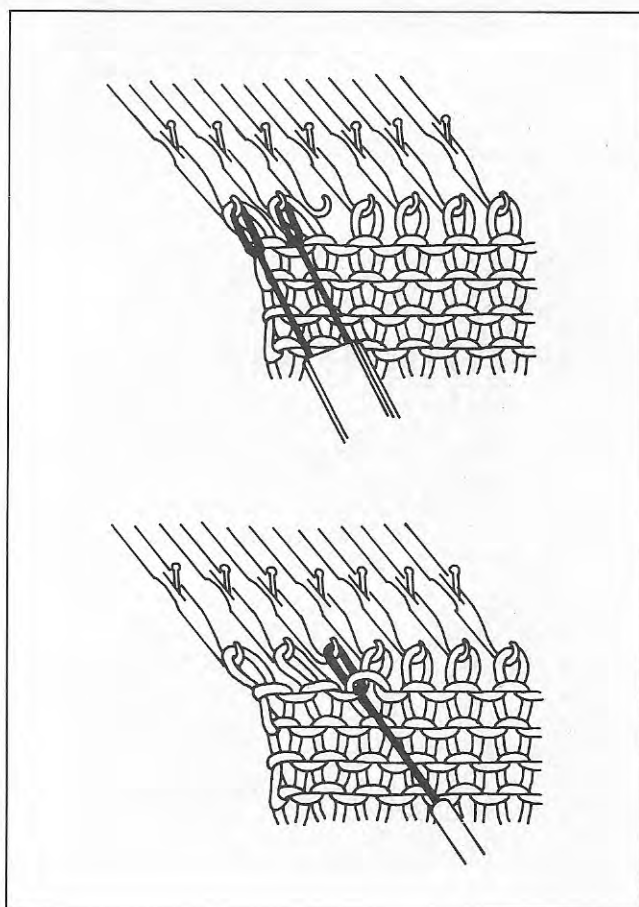
- (1) Transférer les 3 mailles de lisière en même temps sur les aiguilles adjacentes.



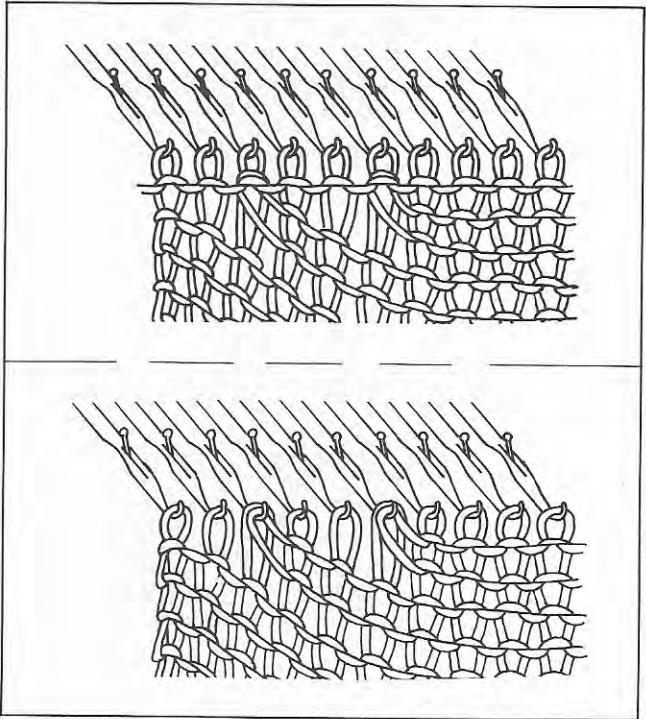
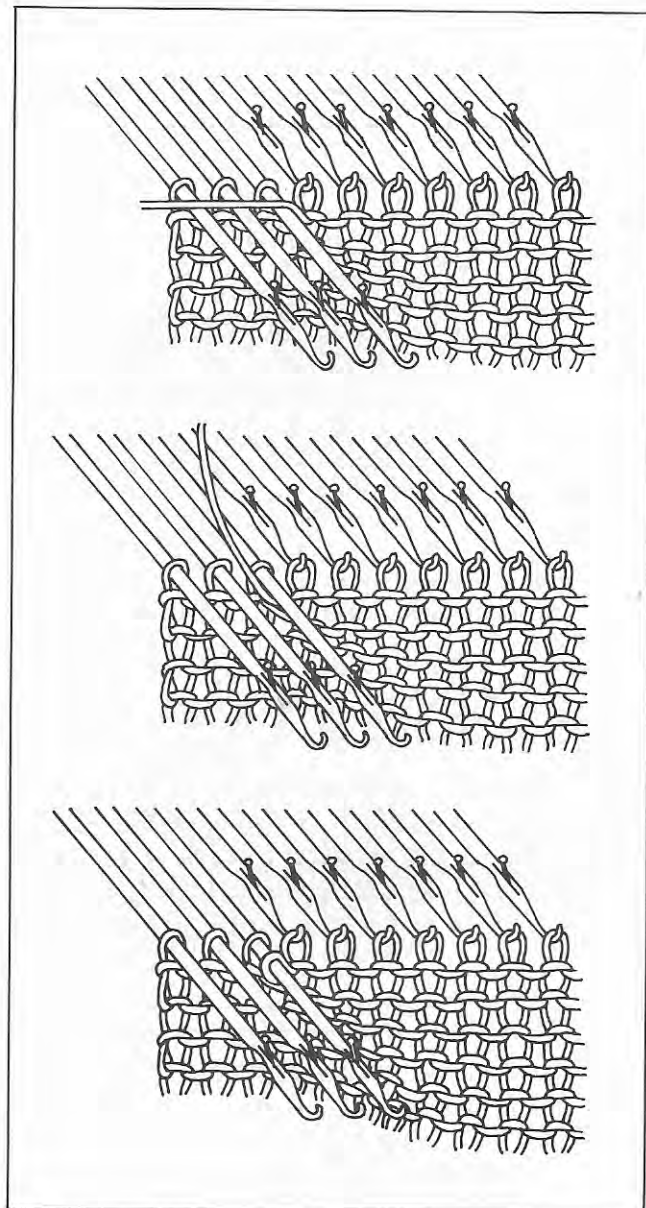
- (2) Remettre l'aiguille vide en position A. Continuer à tricoter.

AUGMENTATIONS RAGLAN

- (1) Transférer les 2 dernières mailles aux aiguilles adjacentes extérieures.



- (2) Prendre le talon de la 3ème maille et la placer dans l'aiguille vide comme illustré. Continuer à tricoter.



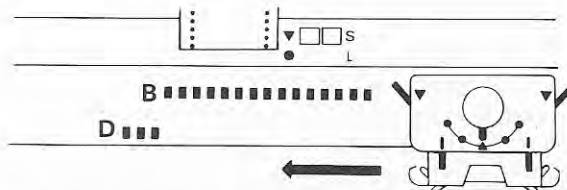
MISE EN ATTENTE est utilisée pour donner une forme régulière à l'épaule, au dos d'un pantalon, etc.

TRICOT PARTIEL AVEC MISE EN ATTENTE

(seulement avec le chariot principal)

METTRE LES RAPPELS D'AIGUILLES SUR

- (1) Pousser les aiguilles à mettre en attente en position D, côté opposé au chariot.



- (2) Tricoter 1 rang. (Les aiguilles en B travaillent, les aiguilles en D ne tricotent pas et la laine passe au dessus).
- (3) Pour éviter de faire un trou dans le tricot, passer la laine sous la première aiguille en D (côté tricot) et au dessus des autres. (Si la mise en attente doit être réalisée des 2 côtés, répéter l'étape (1) avant de tricoter le rang suivant).
- (4) Tricoter 1 rang. Cela complète la première mise en attente.
- (5) Répéter les opérations de (1) à (4).

POUR COMPLETER LA MISE EN ATTENTE.

A. POUR UN TRICOT EN JERSEY

Passer les aiguilles de la position D à la position C du côté opposé au chariot. Toutes les aiguilles en position C seront tricotées et alignées en B.

B. POUR UN TRICOT A MOTIF

Avec le poinçon, repousser les aiguilles de la position D vers la position A jusqu'à ce que les mailles passent sur le poinçon, puis placez les dans le crochet des aiguilles.

Aligner les aiguilles en B.

TRICOT PARTIEL AVEC MISE EN ATTENTE

(seulement avec le chariot ajoureur)

(1) Du côté opposé au fil, mettre les aiguilles à diminuer en position D.

(2) Sur les aiguilles en D, tricoter manuellement le nylon de montage et repousser les aiguilles en A.

(3) Placer les index de lisière de motif sur les deux dernières aiguilles en B.

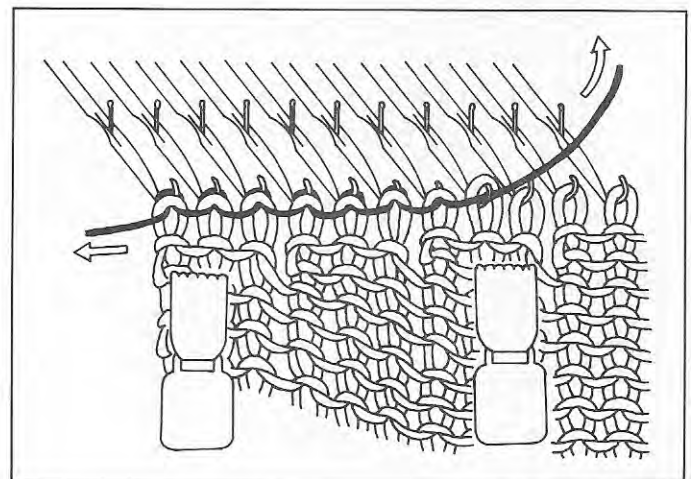
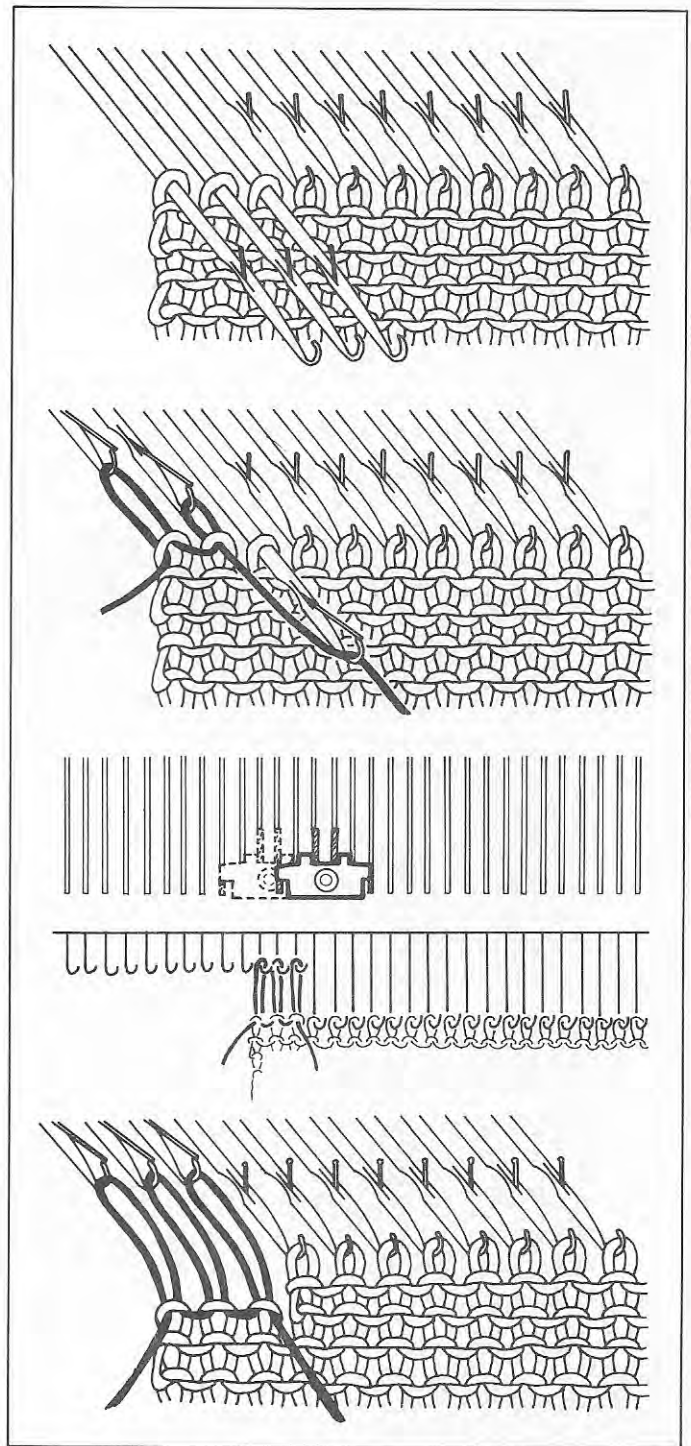
(4) Tricoter 2 rangs.

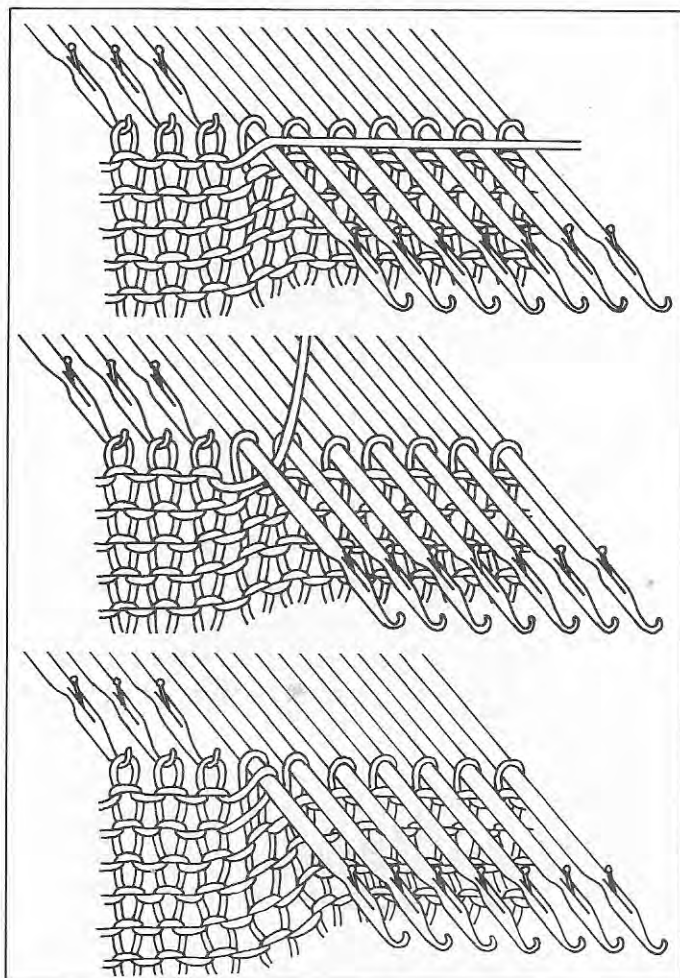
(5) Répéter les étapes (1) à (4) autant de fois que nécessaire.

Lorsque la mise en attente est finie, suspendre les poids de lisière et replacer les mailles dans les crochets des aiguilles en tirant le nylon de montage.

**** ATTENTION ****

AVEC LE CHARIOT AJOUREUR, LA MISE EN ATTENTE SE FAIT UNIQUEMENT AVEC LE NYLON DE MONTAGE.





TRICOT PARTIEL AVEC MISE EN ATTENTE

(seulement avec le chariot principal)

METTRE LES RAPPELS D'AIGUILLES SUR ■ .

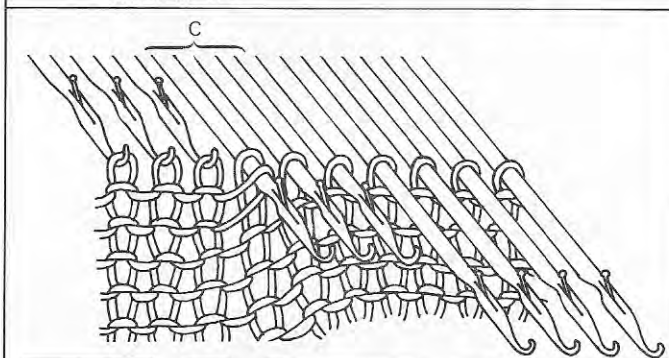
(1) Côté opposé au chariot, mettre en attente, en position D le nombre nécessaire d'aiguilles.

(2) Tricoter 1 rang.
(les aiguilles en B tricotent la laine. Les aiguilles en D ne travaillent pas, la laine passe au dessus).

(3) Passer le fil sous la première aiguille en D et sur les autres aiguilles.
(Si la mise en attente s'effectue des deux côtés, répéter l'étape (1) avant de tricoter le rang suivant).

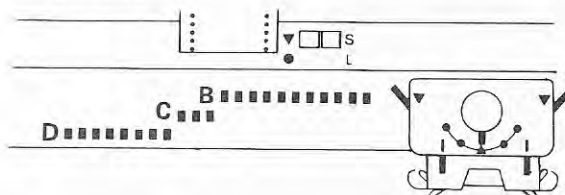
(4) Tricoter 1 rang.

(5) Avant de tricoter le prochain rang, côté opposé au chariot, procéder comme expliqué ci-dessous.



A. POUR UN TRICOT EN JERSEY

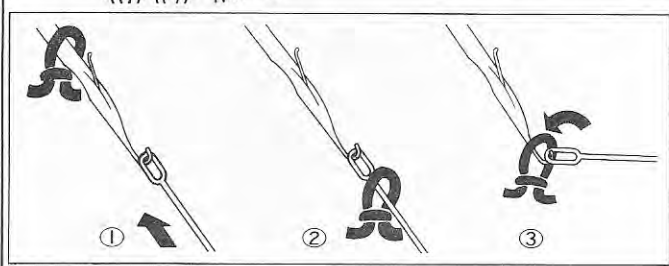
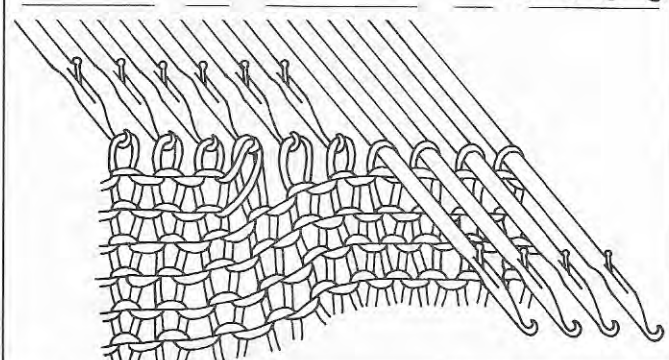
Remettre en position C les aiguilles à augmenter.



B. POUR UN TRICOT A MOTIF

Avec le poinçon, pousser les aiguilles à augmenter vers la position A jusqu'à ce que les mailles passent sur le poinçon, puis les placer dans les crochets des aiguilles.

Aligner les aiguilles en B.
(voir croquis).



(6) Répéter les étapes (2) à (5).

TRICOT PARTIEL AVEC MISE EN ATTENTE

(seulement avec le chariot ajoureur)

(1) Du côté opposé au fil, mettre le nombre requis d'aiguilles en position D.

(2) Sur les aiguilles en D, tricoter manuellement le nylon de montage, et repoussez les en A.

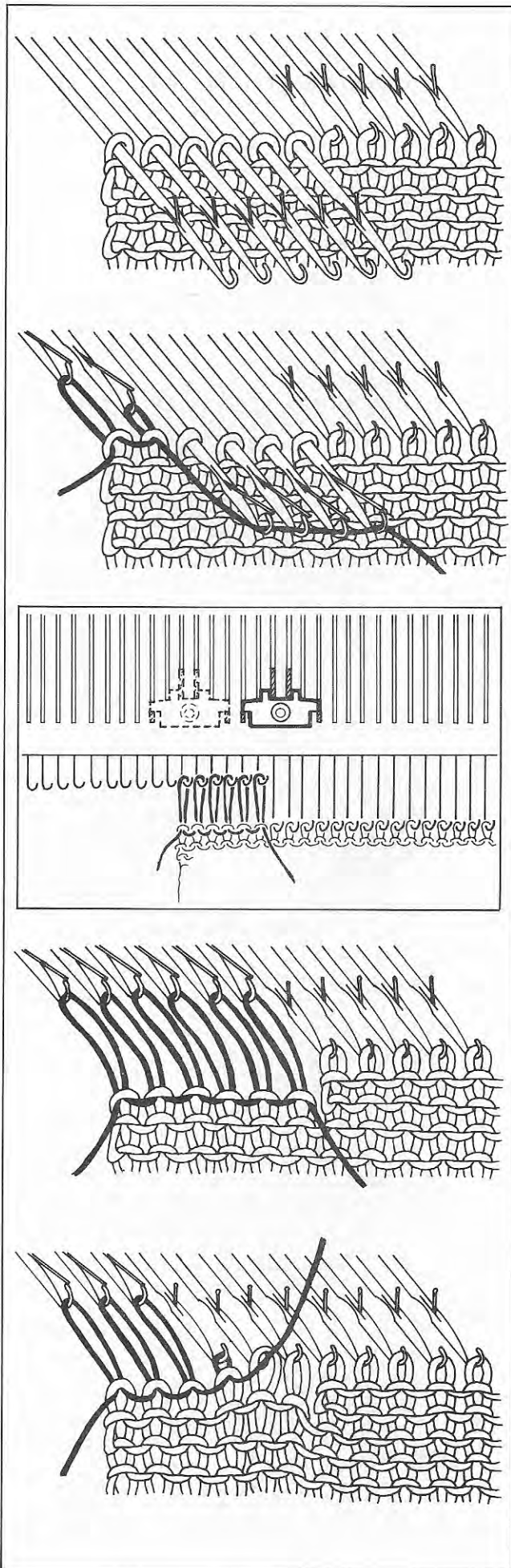
(3) Mettre les index de lisière de motif sur les deux dernières aiguilles en position B.

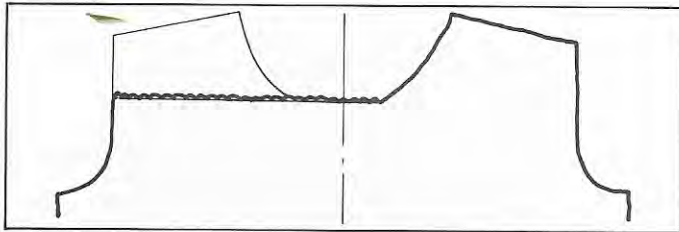
(4) Tricoter 2 rangs.

(5) Du côté opposé au fil, pousser en position B le nombre nécessaire d'aiguilles à augmenter et tirer le nylon de montage afin de remettre les mailles dans les crochets des aiguilles.

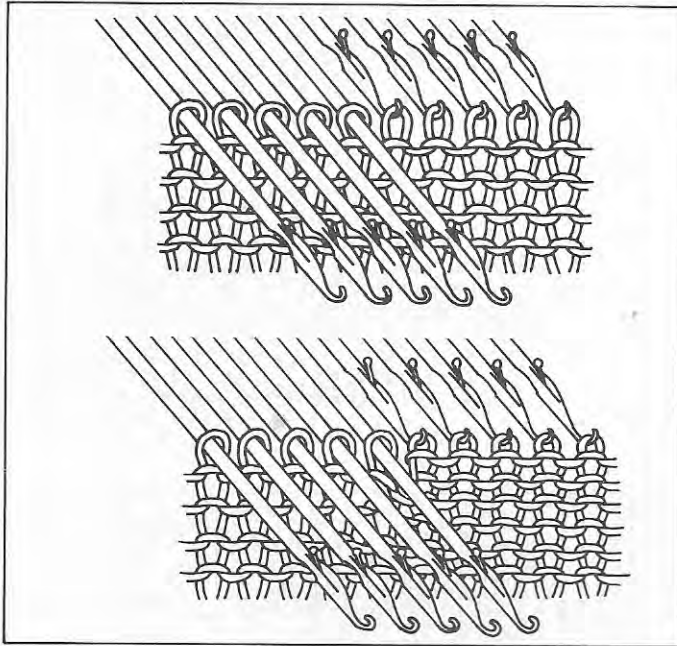
(6) Placer les index de lisière de motif sur les 2 dernières aiguilles en position B.

* Répéter les étapes (3) à (5) autant de fois que nécessaire.





Lorsque vous tricotez séparément les parties, comme pour les encolures, appliquer les méthodes suivantes de mise en attente.

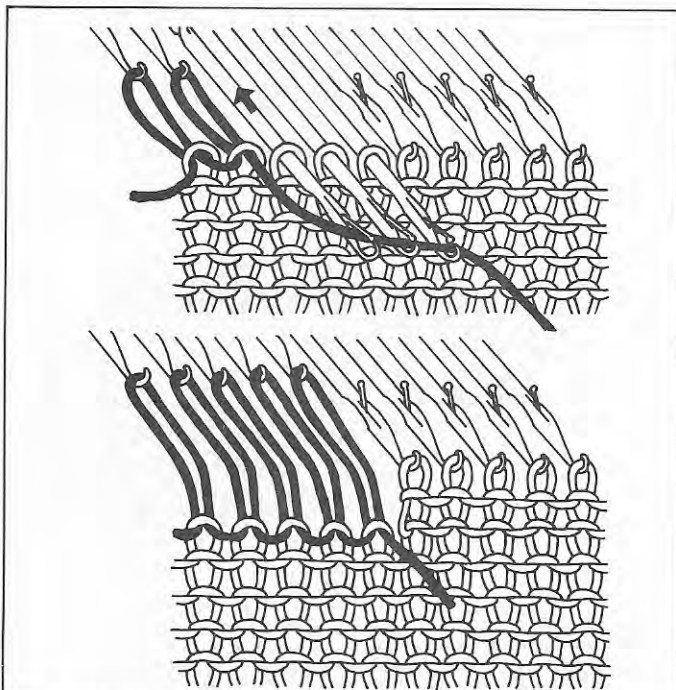


MISE EN ATTENTE AVEC AIGUILLES EN POSITION D.

(seulement avec le chariot principal)

(1) Mettre les aiguilles en attente en position D.

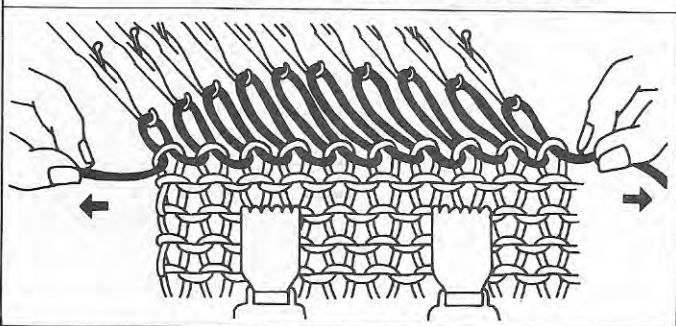
(2) Mettre les rappels d'aiguilles sur ■ et continuer à tricoter.



MISE EN ATTENTE AVEC LE NYLON DE MONTAGE

(1) Repousser en position D les aiguilles à mettre en attente et placer le nylon de montage sur les crochets de ces aiguilles. En commençant par la dernière aiguille, tricotez les manuellement et les repousser en A.

(2) Continuer à tricoter.



* Pour remettre en travail les aiguilles en attente, tirer le nylon de montage par les deux extrémités. Les aiguilles reviennent en B. Les mailles sont dans les crochets des aiguilles.

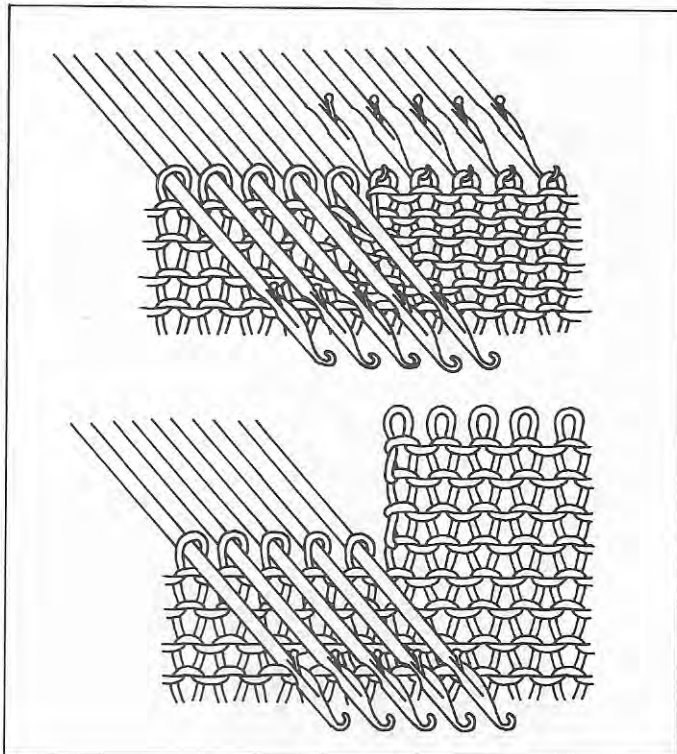
Note : Mettre les poids de lisière.

MISE EN ATTENTE SUR LAINE PERDUE

(seulement avec le chariot principal)

METTRE LE LEVIER DE POINT SUR JERSEY (0) ET LES RAPPELS D'AIGUILLES SUR ■ .

- (1) Laisser les aiguilles à mettre en attente en position B, pousser les autres en D . Mettre la laine perdue (d'une couleur contrastante) dans la noix et tricoter plusieurs rangs.
- (2) Enlever cette partie de la machine.



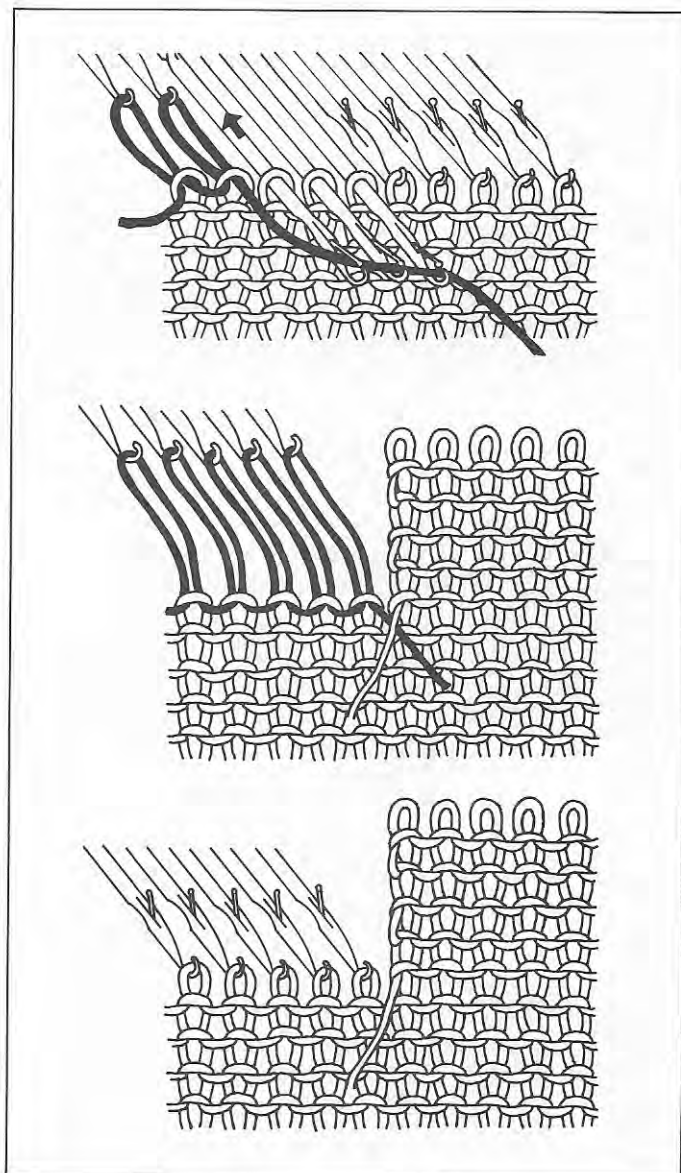
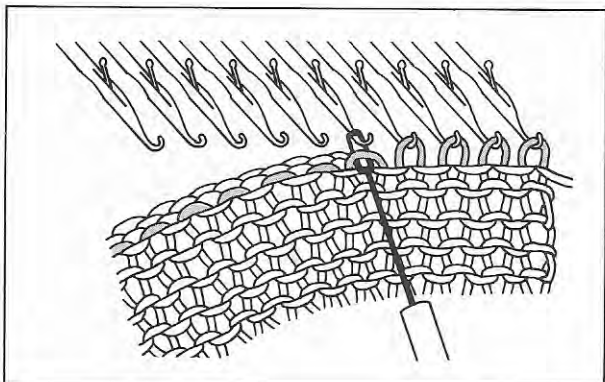
MISE EN ATTENTE SUR LAINE PERDUE

(seulement avec le chariot ajoureur)

- (1) Mettre les aiguilles en D sauf celles à mettre en attente.
- (2) Tricoter manuellement le nylon de montage sur les aiguilles en D et les repousser en A.
- (3) Mettre les leviers de côté sur ●, arrêter la carte et tricoter plusieurs rangs en laine perdue. Puis enlever cette partie de la machine.

※ Pour continuer à tricoter, remettre les leviers de côté et l'enclencheur de carte à leurs positions premières. Enlever le nylon de montage pour replacer les mailles dans les crochets. (voir page 29)

Pour reprendre un tricot en attente, placer les mailles du dernier rang tricoté avec le fil principal dans les crochets des aiguilles.



ARRET A L'AIDE DU REMAILLEUR

Utiliser cette méthode pour fermer les mailles lorsque l'ouvrage est terminé.

- (1) Tricoter le dernier rang avec le chariot principal, avec une densité supérieure de 3-4 points par rapport à celle de l'ouvrage. Repousser les aiguilles en D. Du côté opposé au chariot, prendre la première maille avec le remailleur et repousser l'aiguille en A. La maille est sur le remailleur.

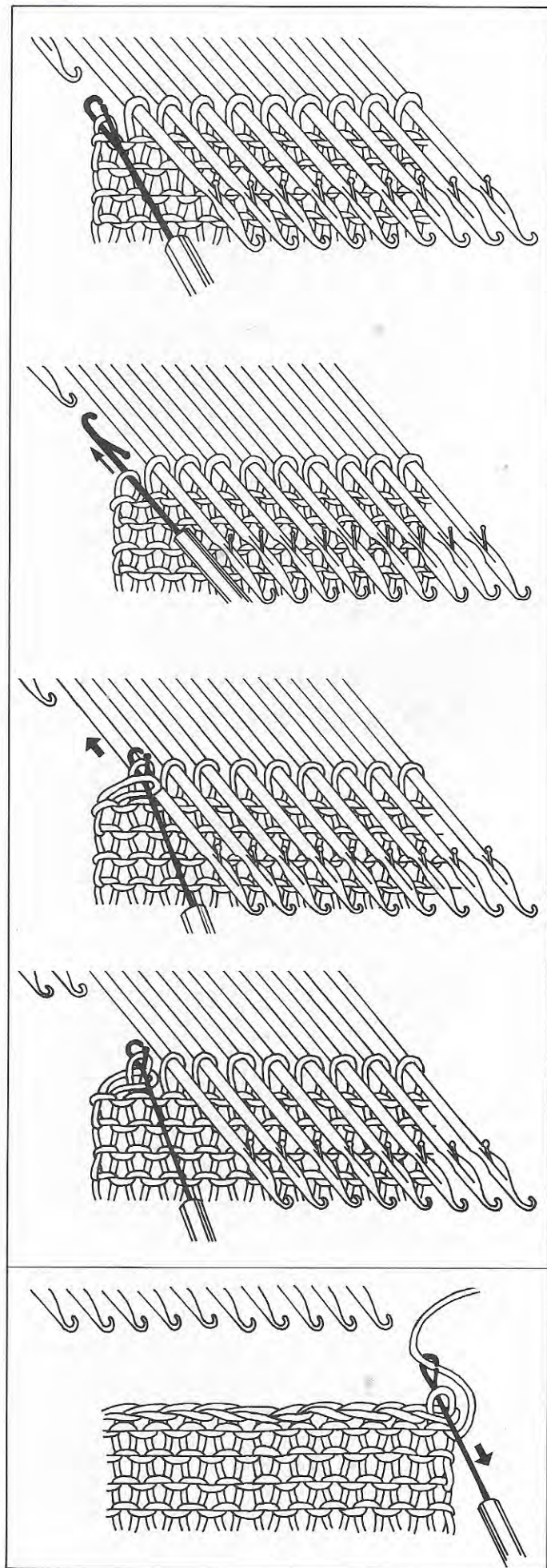
- (2) Placer la maille derrière le clapet du remailleur.

- (3) Prendre la seconde maille, puis repousser l'aiguille en position A dans le sens de la flèche.

Faites glisser la première maille hors du remailleur.

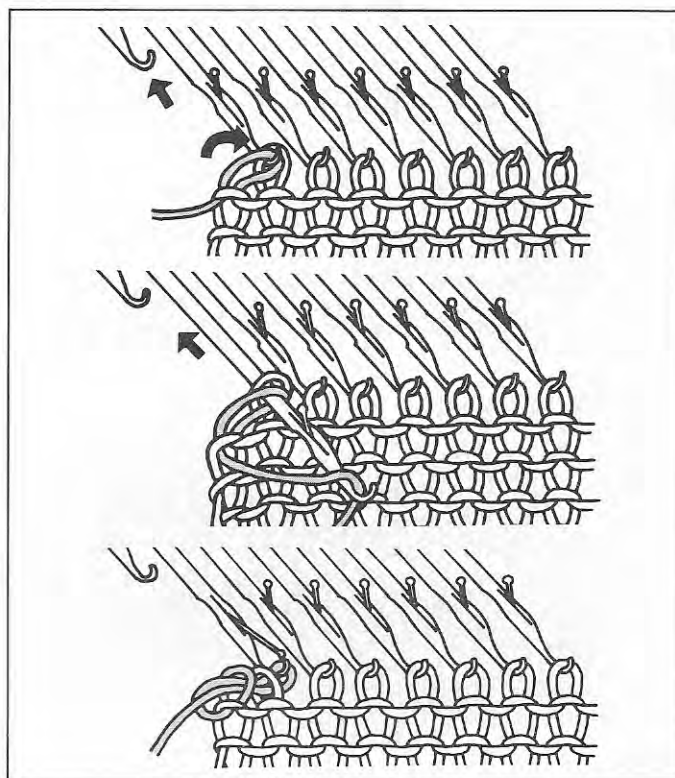
- (4) Répéter les étapes (2) - (3).

Pour finir d'arrêter l'ouvrage, passer le fil dans la maille avec le remailleur.



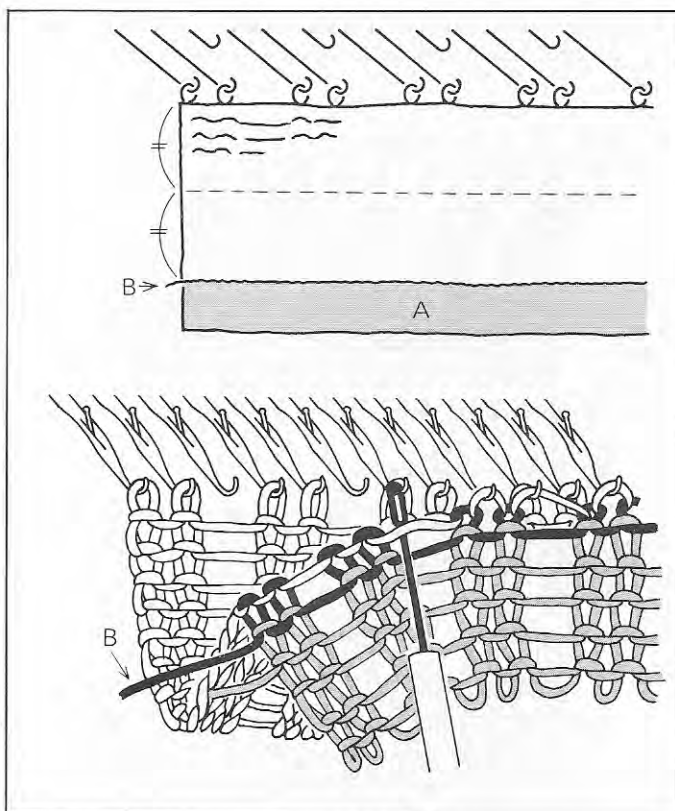
ARRET A L'AIDE DU POINCON

- (1) Transférer la première maille sur l'aiguille adjacente.
- (2) Mettre la seconde aiguille en position D afin que les 2 mailles soient derrière le clapet de l'aiguille, puis placer le fil dans le crochet.
- (3) Remettre l'aiguille en position B.
- (4) Répéter les étapes (1) à (3).



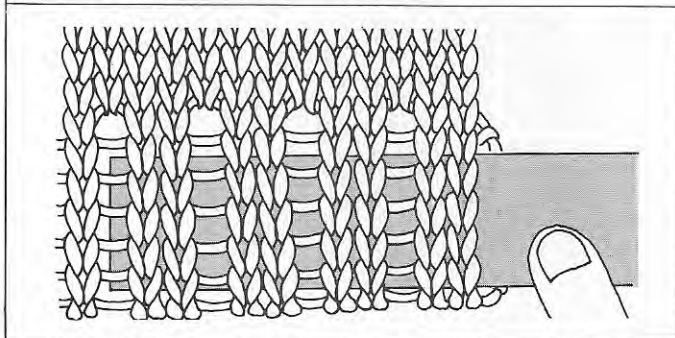
COTES DOUBLES

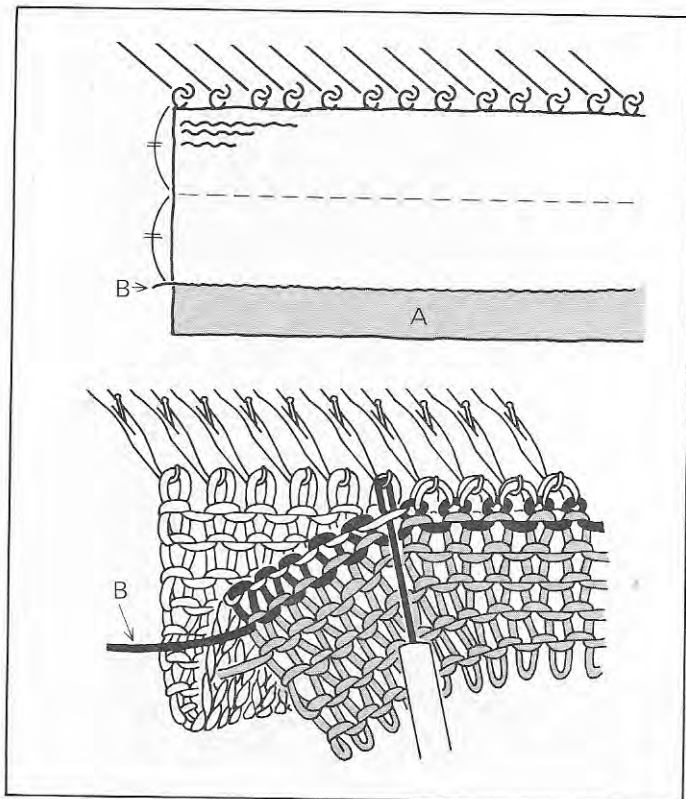
- (1) Mettre en position B le nombre nécessaire d'aiguilles. Repousser en position A une aiguille sur trois.
- (2) Tricoter quelques rangs en laine perdue "A" et un rang avec le nylon de montage "B".
- (3) Diminuer la densité de 3 à 4 numéros par rapport à la densité de l'ouvrage. Tricoter deux fois le nombre de rangs nécessaire à la largeur de l'ourlet.
- (4) Ramener en position B les aiguilles qui sont restées en A. A l'aide du poinçon, relever les boucles du premier rang de l'ourlet (entre les mailles du nylon de montage) et les replacer sur les aiguilles en B (voir croquis).
- (5) Mettre la densité de l'ouvrage et continuer le tricot.



- * Pour enlever la laine perdue, tirer le nylon de montage.

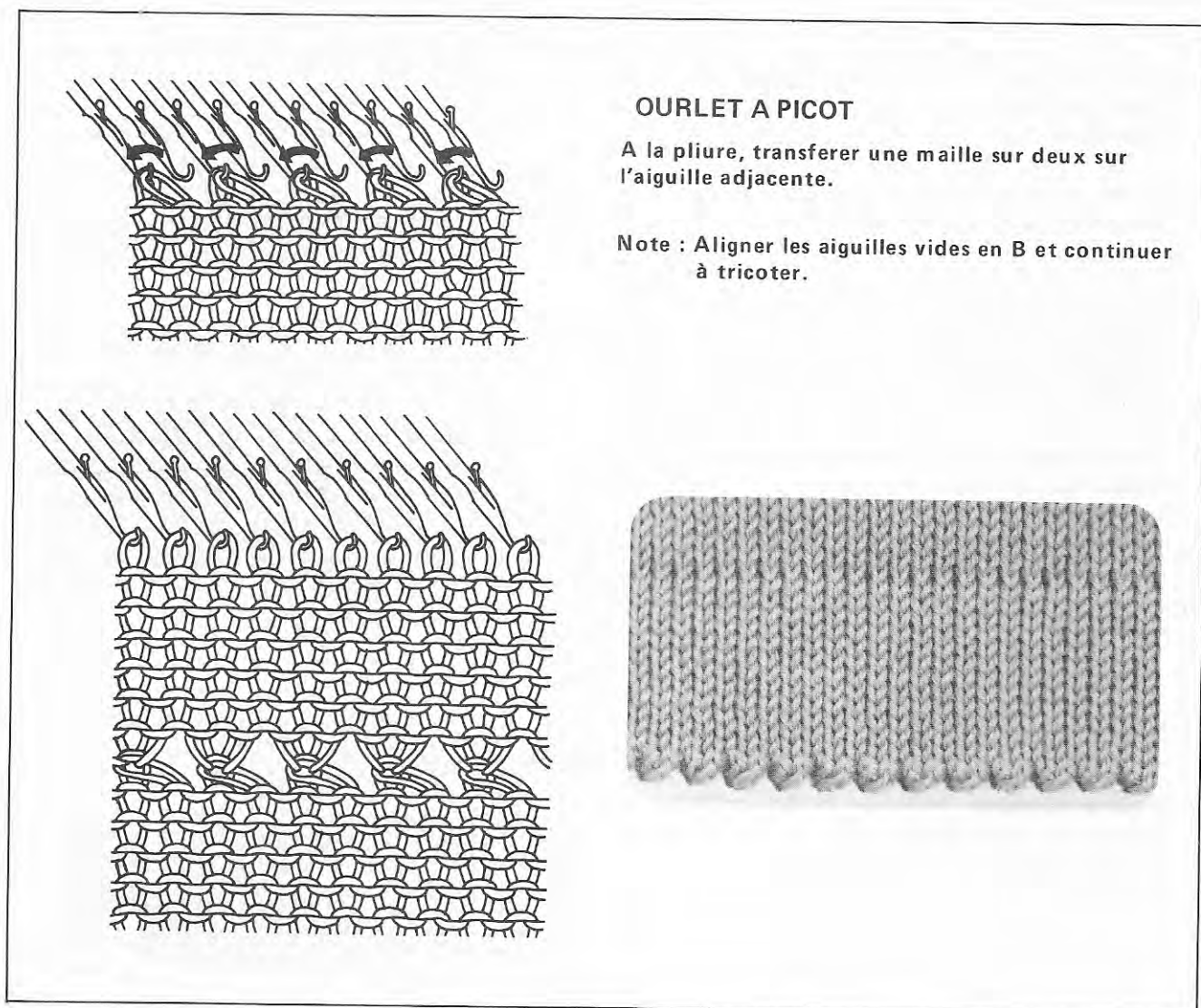
Pour le repassage, introduire la règle métallique dans l'ouverture de côté de l'ourlet et tirer légèrement sur les côtes en repassant.





OURLET

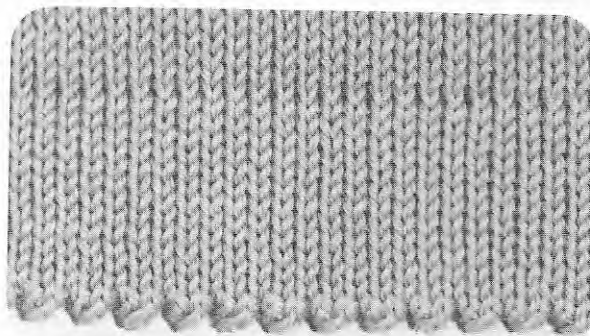
- (1) Faire un montage ouvert et tricoter quelques rangs avec la laine perdue "A". Tricoter ensuite un rang avec le nylon de montage "B".
 - (2) Avec la laine de l'ouvrage, tricoter deux fois le nombre de rangs nécessaire à la largeur de l'ourlet.
 - (3) Relever avec le poinçon les boucles des mailles du premier rang (entre les mailles du nylon de montage) et les placer sur les aiguilles corrépondantes de la machine.
 - (4) Augmenter la densité de deux numéros, tricoter un rang.
 - (5) Mettre la densité de l'ouvrage et continuer le tricot.
- * Pour enlever la laine perdue, tirer le nylon de montage.



OURLET A PICOT

A la pliure, transférer une maille sur deux sur l'aiguille adjacente.

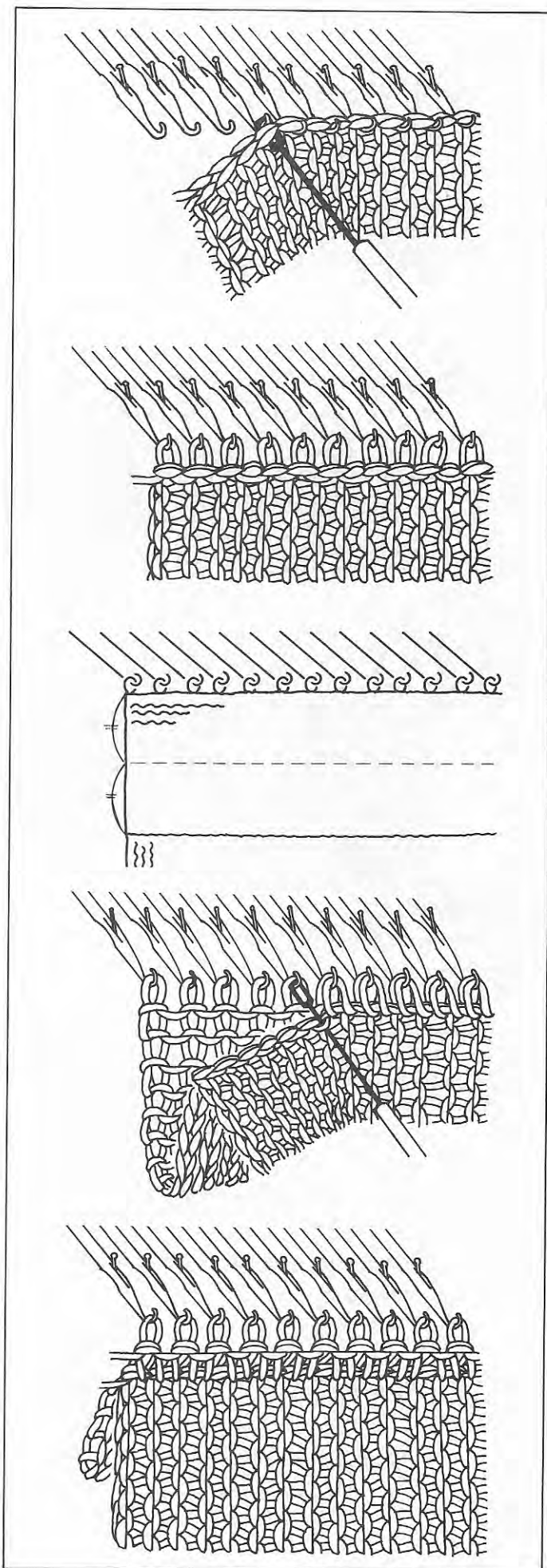
Note : Aligner les aiguilles vides en B et continuer à tricoter.

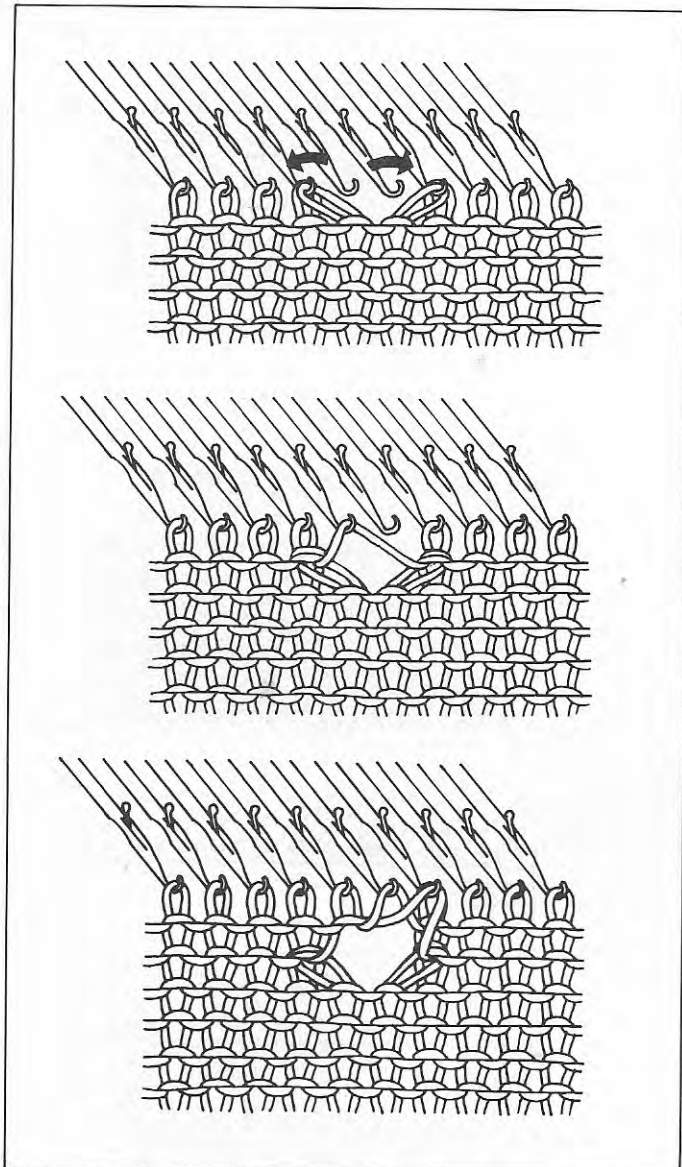


FINITIONS

Utilisable pour les bandes d'encolure, etc

- (1) Prendre le tricot envers face à vous et placer les mailles de lisière sur les aiguilles en sautant des mailles si nécessaire.
- (2) Avec le fil principal tricoter un rang en Jersey avec une densité inférieure de de 1 numéro par rapport à la densité normale du jersey.
- (3) Remettre la densité à sa position première et tricoter deux fois la largeur de l'ourlet.
- (4) Prendre les talons des mailles du premier rang et les placer dans les crochets des aiguilles.
- (5) Augmenter la densité de 2 numéros et tricoter 1 rang.
- (6) Arrêter avec le remailleur.
(vous reporter page 32).

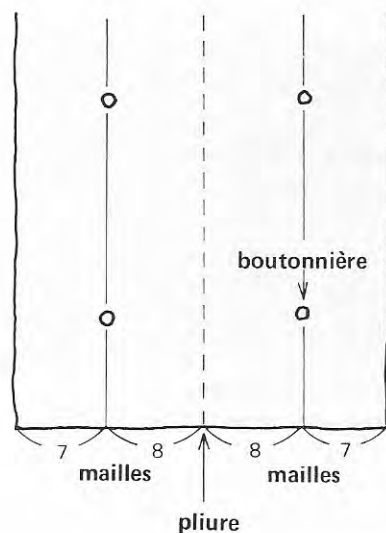
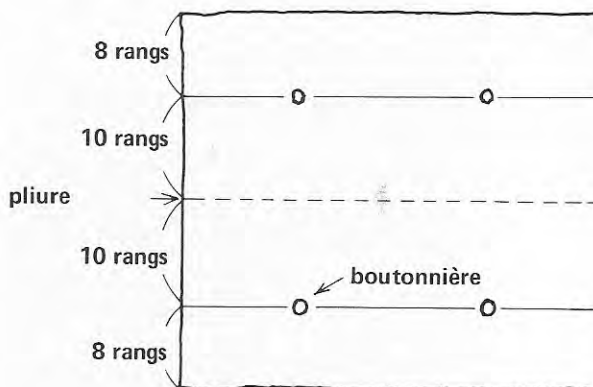




BOUTONNIERE

- (1) Transférer deux mailles sur les aiguilles adjacentes respectives.
- (2) Tricoter 1 rang et ôter la boucle qui se trouve sur l'aiguille de droite.
- (3) Tricoter 1 rang.
Prendre à l'aide du poinçon le talon de la maille et le placer sur l'aiguille encore vide.
- (4) Continuer à tricoter jusqu'à l'autre boutonnière.

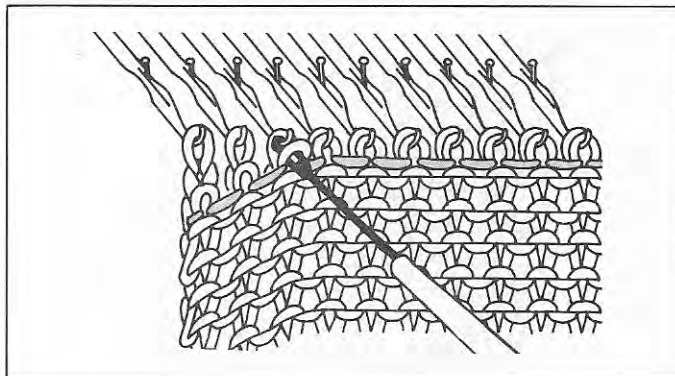
Lorsque vous faites des boutonnières sur une bordure double, il faut définir le nombre de rangs et de mailles entre les boutonnières pour que celles-ci soient face à face lorsque la bordure est repliée.



ASSEMBLAGE SUR LA MACHINE

Vous pouvez ainsi assembler les épaules, fixer la ceinture et les bandes d'encolure. Mettre les deux parties du tricot endroit contre endroit, les remonter sur les aiguilles.

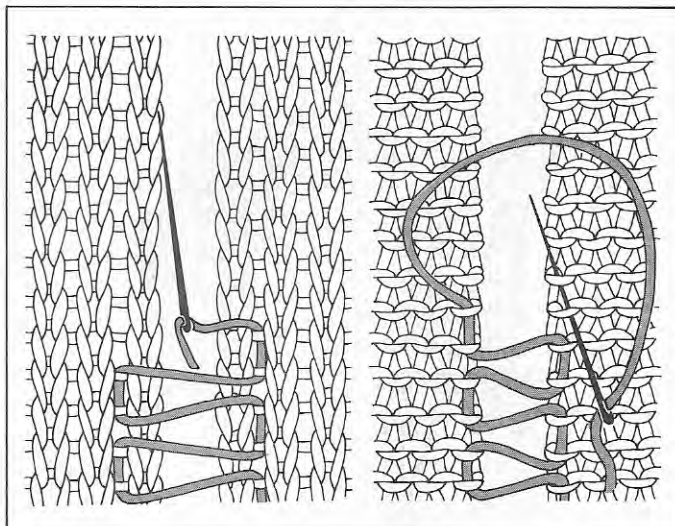
Tricoter 1 rang avec le chariot principal et arrêter soit avec l'assembleuse SC – 3 ou le remailleur (voir page 31).



MAILLE INVISIBLE

Utilisée pour les coutures de côté.

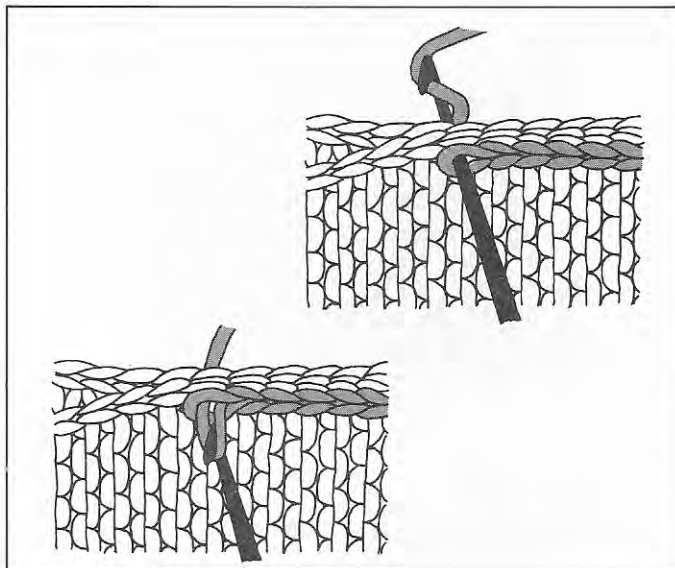
Mettre le côté endroit du travail face à vous. Prendre avec l'aiguille les boucles entre deux mailles alternativement à gauche et à droite, comme illustré.



MAILLE COULEE

Utilisée pour coudre les manches aux emmanchures ou pour les coutures de côté.

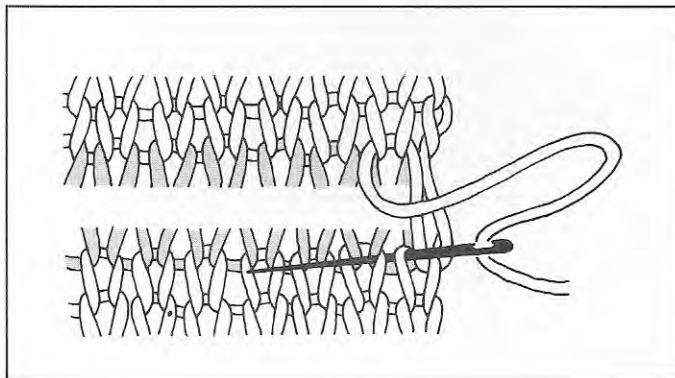
Mettre les deux parties à coudre, endroit contre endroit, avec un crochet, piquer le bord de l'ouvrage et prendre la laine. (voir illustration).

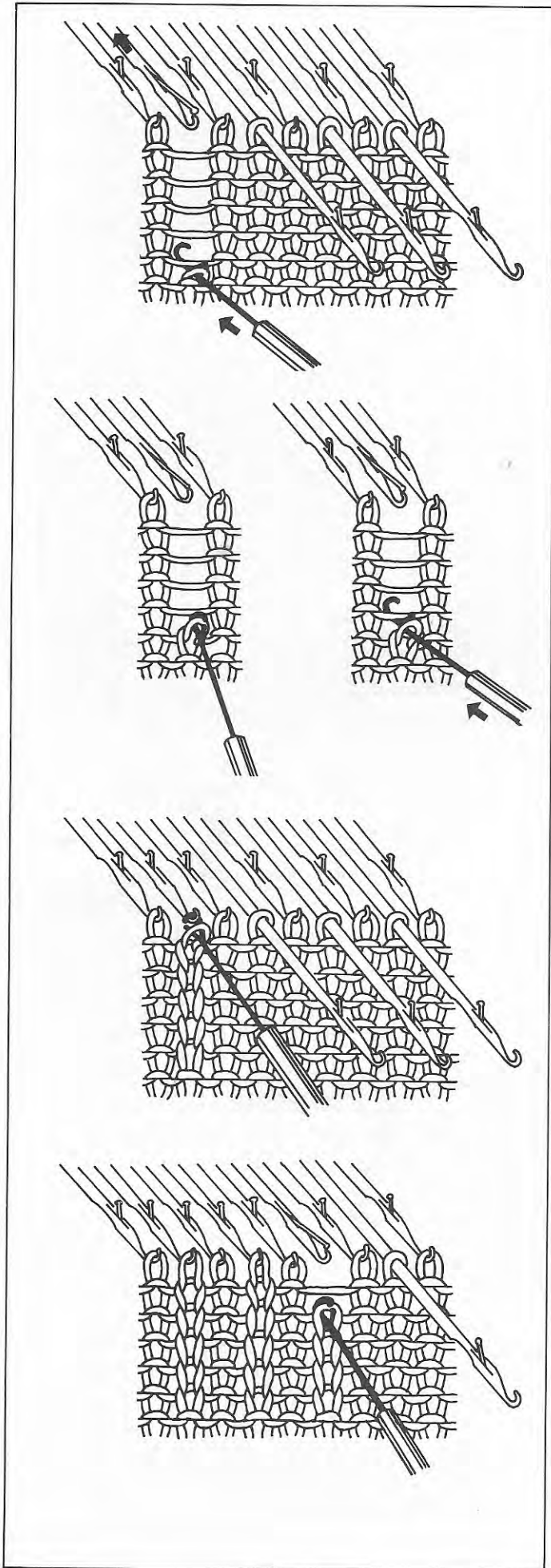


POINT DE MATELAS

Utilisé pour raccorder deux parties d'un ouvrage qui ont un montage ouvert (sur laine perdue).

Mettre les deux parties de l'ouvrage côte à côte et avec une aiguille à laine former les mailles.



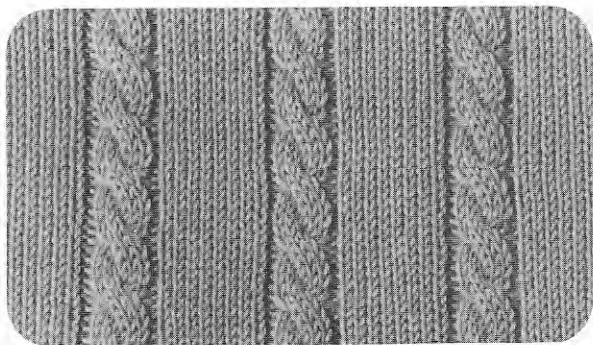


COTES 1 X 1

Diminuer la densité d'un numéro par rapport à celle du Jersey et tricoter la longueur nécessaire de côte.

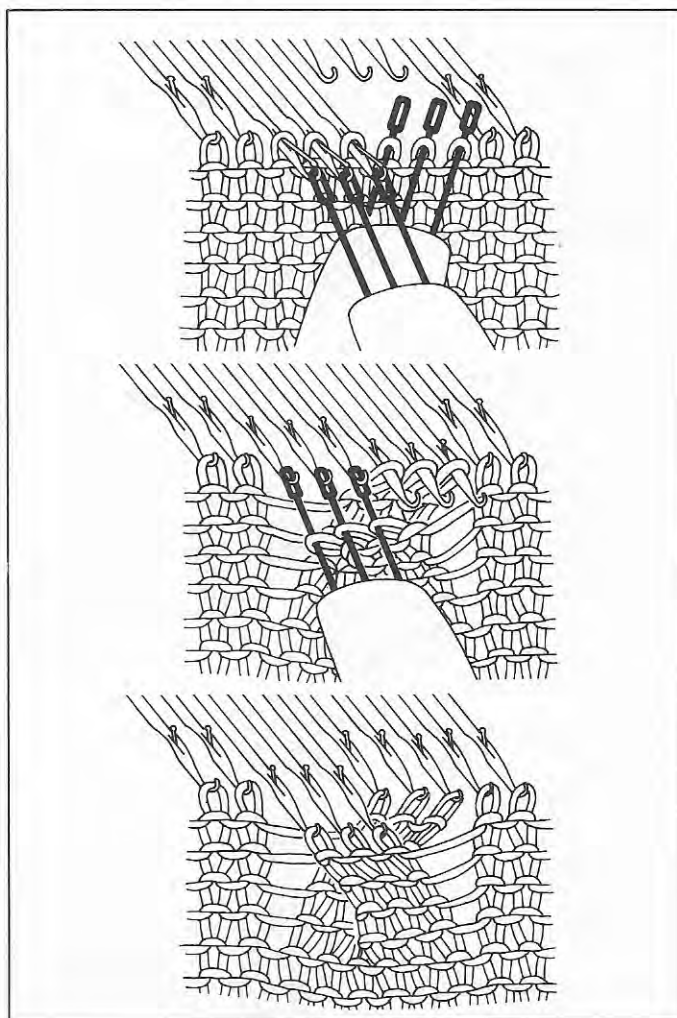
- (1) Mettre une aiguille sur deux en position D dont les mailles seront reformées en mailles envers.
- (2) Introduire le remailleur dans la maille indiquant le début des côtes et repousser l'aiguille en B pour lâcher la maille.
- (3) Avec le remailleur, attraper le fil se trouvant au dessus de la maille et le tirer à vous. La maille envers est formée. Répéter cette opération.
- (4) Placer la dernière maille dans le crochet de l'aiguille.
- (5) Répéter cette opération pour toutes les mailles se trouvant sur les aiguilles en D.

TORSADES



- (1) Utiliser deux poinçons à trois mailles. Prendre trois mailles avec chacun d'eux.
- (2) Croiser les deux poinçons et remettre les mailles dans les aiguilles vides.
- (3) Mettre ces 6 aiguilles en position D et continuer à tricoter.
- (4) Répéter cette méthode régulièrement, en croisant toujours les mailles dans le même sens.

Après trois ou quatre motifs, détricoter une maille à gauche et à droite de la torsade et la retricoter endroit sur envers à l'aide du remailleur (voir page 37).

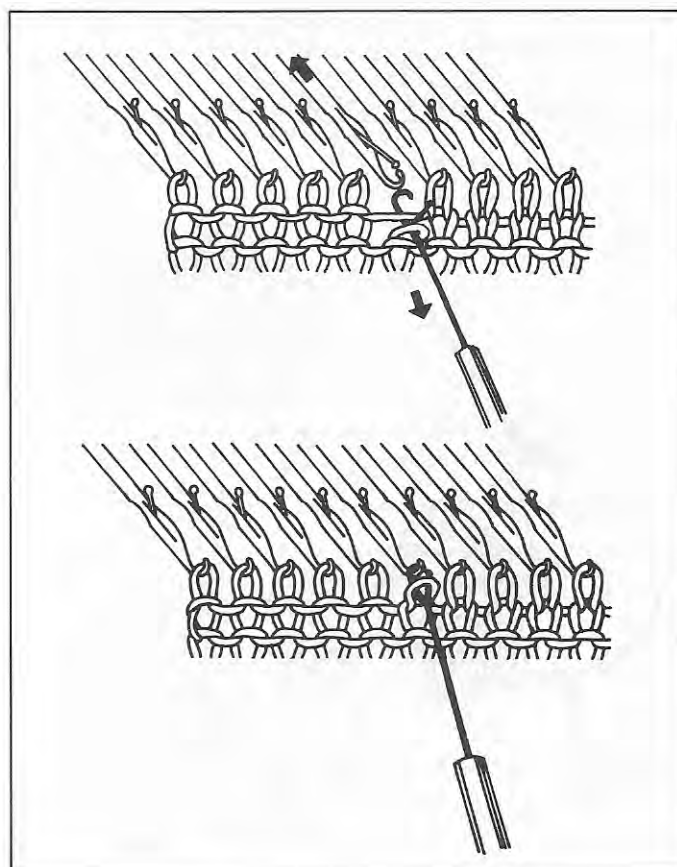


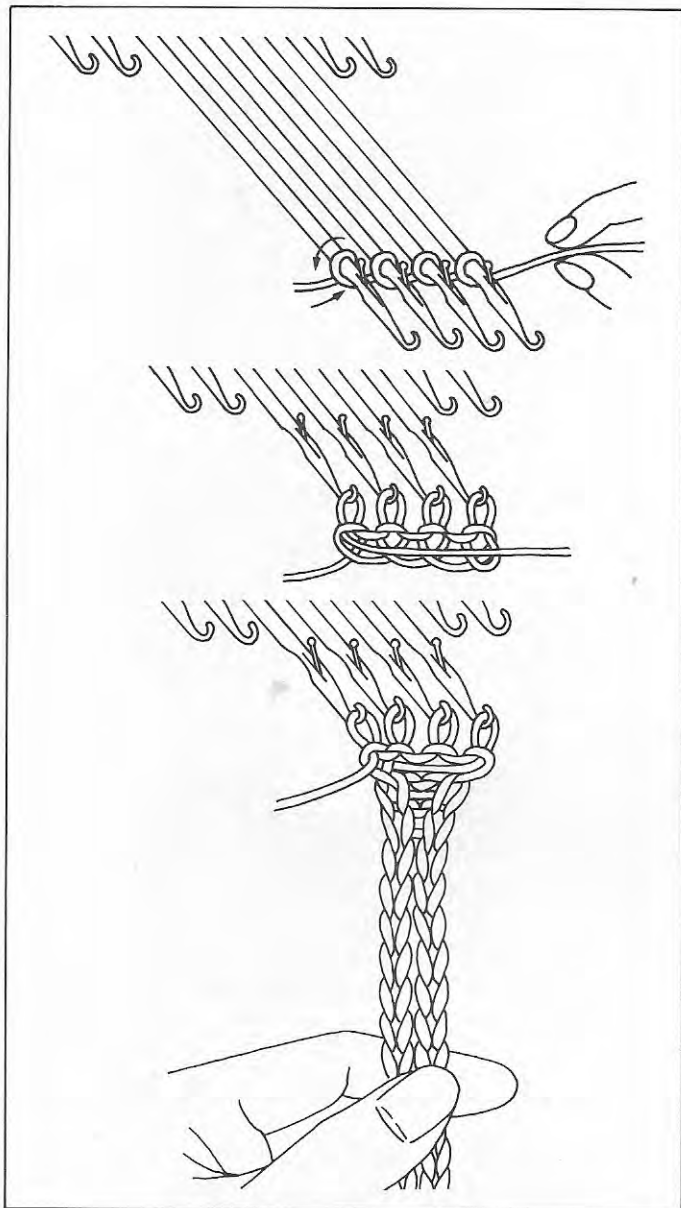
POINT MOUSSE

Mettre une densité inférieure d'un numéro par rapport à celle du Jersey.

- (1) Tricoter 2 rangs.
- (2) Ouvrir les clapets de toutes les aiguilles et tricoter toutes les mailles du dernier rang à l'envers avec le remailleur.
- (3) Répéter les étapes (1) et (2).

La pince de transfert pour le point mousse rend ce procédé plus simple et plus rapide. Elle peut également être utilisée pour transférer plusieurs mailles à la fois.

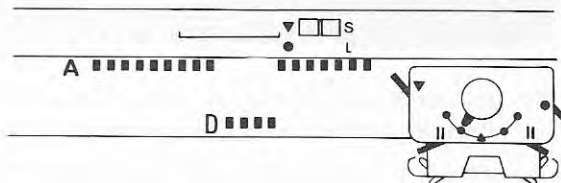




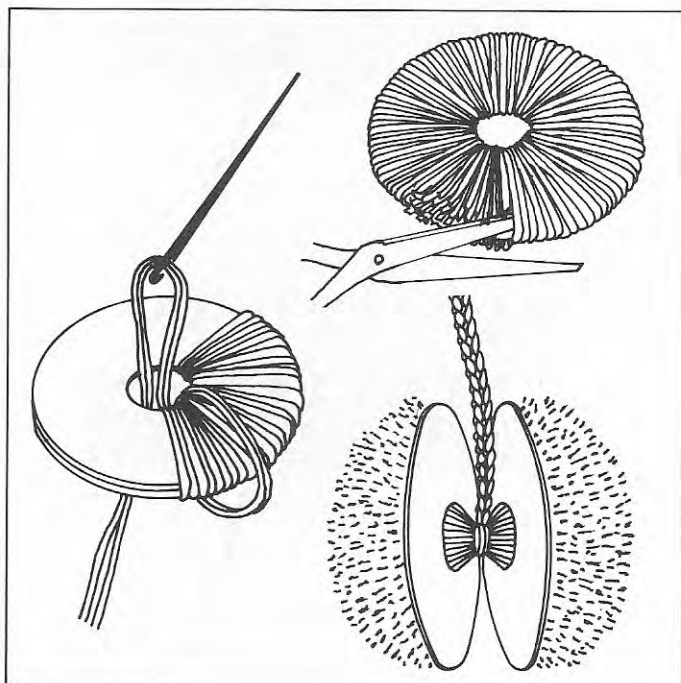
TRICOTIN

- (1) Placer le chariot à droite de la fonture. Selon la grosseur désirée du tricotin, mettre 3 à 5 aiguilles en position D. Faire un montage fermé (voir croquis).

- (2) Régler la machine comme suit :



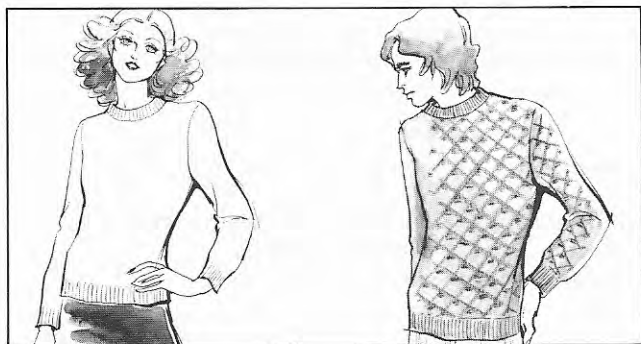
- (3) Passer le chariot. Maintenir les mailles avec la main en tirant légèrement sur le tricotin.
- (4) Continuer à tricoter en tirant le tricotin vers le bas, jusqu'à obtention de la longueur désirée.



POMPON

- (1) Couper deux disques de carton de même diamètre. Faire un trou au centre d'environ 1/4 du diamètre.
- (2) Enfiler à double une aiguille à laine et en passant par le centre, répartir la laine régulièrement autour des disques.
- (3) Introduire la pointe des ciseaux entre les deux disques et couper la laine en rond.
- (4) Séparer les disques, avec un morceau de laine serrer fermement le milieu. Ôter les deux disques de carton et mettre le pompon en forme.

GUIDE TRICOT



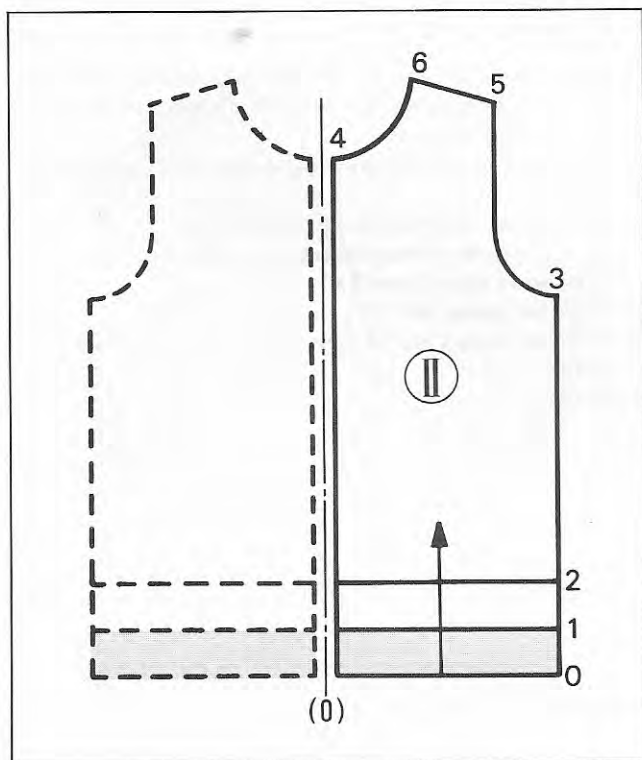
Nous vous recommandons de tricoter en premier soit le **PULLOVER FEMME** soit le **PULLOVER HOMME** (voir page 13) avant de réaliser d'autres ouvrages, car ils font appel à toutes les techniques de base de tricot.

A - 2

CARDIGAN FEMME

C - 2

CARDIGAN ENFANT



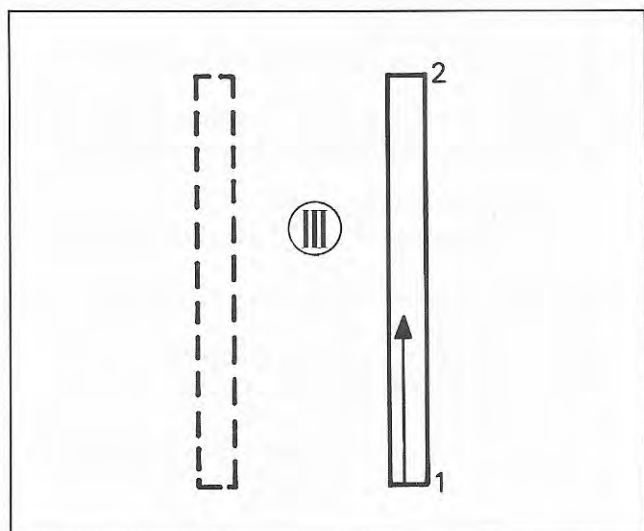
DOS - Patron I

Tricoter de la même façon que pour le dos du pullover pour femme (voir page 13)

DEVANT - Patron II

Tricoter séparément les devants droit et gauche en symétrie.

- A la ligne "0" ou "1", monter à droite ou à gauche du O de la fonture le nombre nécessaire de mailles.
- Retourner l'ourlet en côtes doubles ou transférer les mailles des côtes 1x1 sur la 1ère fonture.
- Tricoter droit jusqu'au "3".
- Tricoter droit jusqu'au "4" en diminuant du côté de l'emmanchure.
- Tricoter droit jusqu'au "5" en diminuant des mailles à l'encolure.
- Tricoter jusqu'au "6" en diminuant pour l'épaule.



BORDURES - Patron III

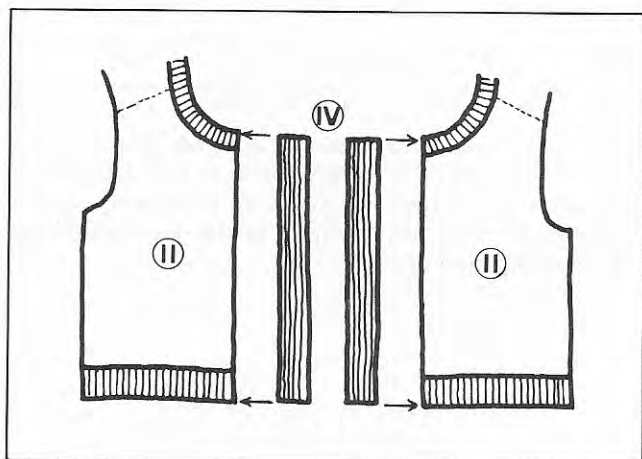
Avant de tricoter les bandes pour le devant, marquer les boutonnières sur le patron.

Tricoter deux bandes avec le même patron.

- A la ligne "1" du patron, monter le double de mailles de celles lues sur la règle compte mailles.
- Tricoter en côtes 1x1 jusqu'au "2".

MANCHES - Patron IV

Tricotez les de la même façon que celles du pullover de femme (voir Page 17).



BANDE D'ENCOLURE – Patron V

Coudre les deux épaules avant de tricoter la bande d'encolure.

Tricoter de la même façon que pour la bande d'encolure du pullover de femme et la fixer à l'encolure. Voir page 18.

FINITIONS

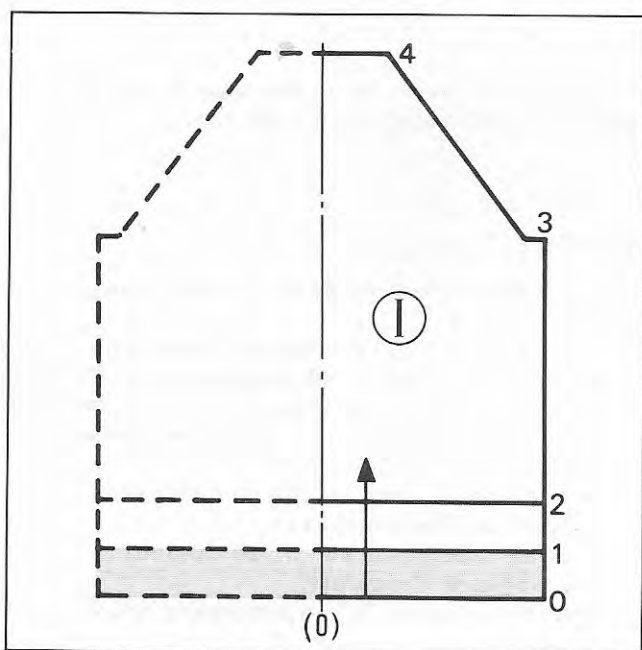
- Fixer les deux bordures au devant (croquis)
- Coudre les côtés et les manches.
- Fixer les manches.

A – 3

PULLOVER MANCHES RAGLAN POUR FEMME

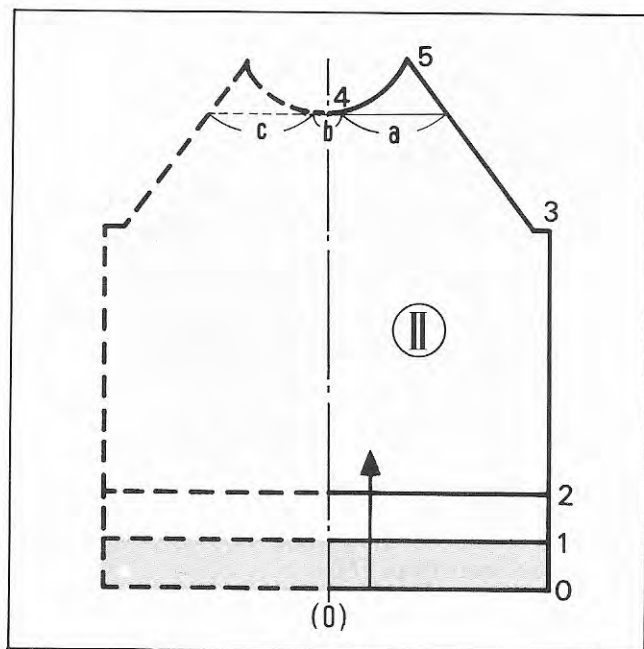
B – 3

PULLOVER MANCHES RAGLAN POUR HOMME



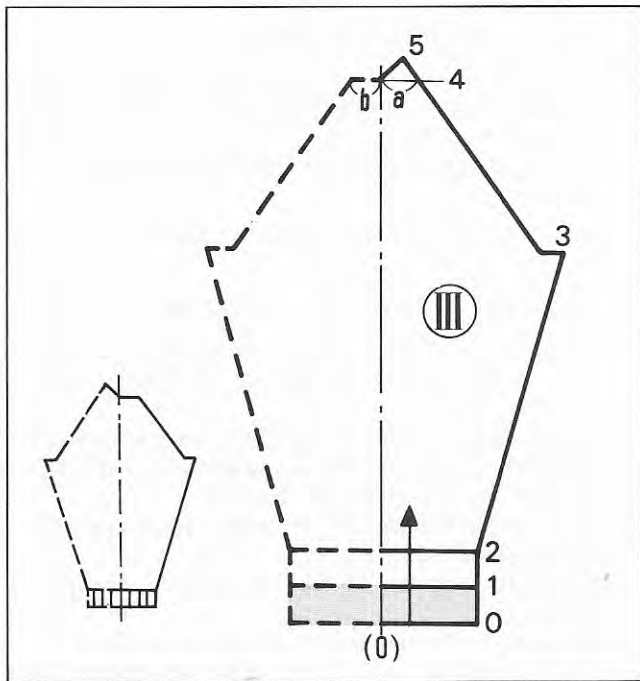
DOS Patron I

- A la ligne "O" ou "I" du patron, monter le nombre nécessaire de mailles de part et d'autre du O de la fonture.
- Faire des côtes doubles ou côtes 1x1 jusqu'au "2".
- Retourner l'ourlet en côtes doubles ou transférer les mailles sur la 1ère fonture si ce sont des côtes 1x1.
- Tricoter jusqu'au "3".
- Tricoter jusqu'au "4" en diminuant des deux côtés.
- Arrêter.



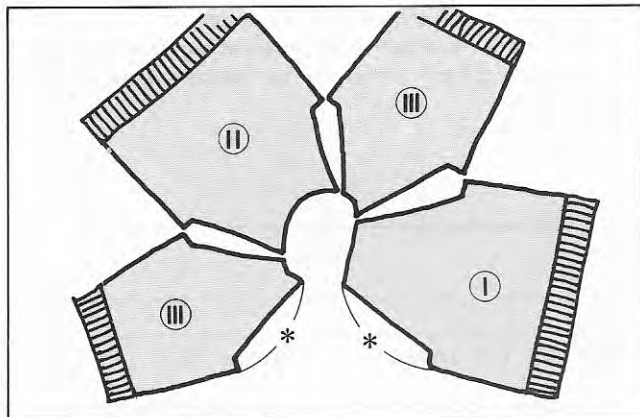
DEVANT – Patron II

- A la ligne "O" ou "I" du patron, monter le nombre nécessaire de mailles de part et d'autre du "O" de la fonture.
- Faire des côtes doubles ou des côtes 1x1 jusqu'au "2".
- Retourner l'ourlet en côtes doubles ou transférer les mailles sur la première fonture pour les côtes 1x1.
- Tricoter droit jusqu'au "3".
- Tricoter jusqu'au "4" en diminuant des deux côtés.
- Mettre en attente les aiguilles correspondant aux parties "b" et "c".
- Pour la partie "a", tricoter jusqu'au "5" en diminuant des deux côtés.
- Arrêter les mailles de la partie "b".
- Remettre les aiguilles de la partie "c" en travail et procéder comme pour la partie "a" mais en sens inverse.



MANCHES – Patron III

- A la ligne "O" ou "I" du patron, monter le nombre nécessaire de mailles de part et d'autre du "O" de la fonture.
 - Faire des côtes doubles ou des côtes 1x1 jusqu'au "2".
 - En côtes doubles, retourner l'ourlet et en côtes 1x1 transférer les mailles sur la 1ère fonture.
 - Tricoter jusqu'au "3" en augmentant les mailles des deux côtés.
 - Tricoter jusqu'au "4" en diminuant des mailles des deux côtés.
 - Faire les diminutions pour la partie "b".
 - Pour la partie "a", tricoter jusqu'au "5" en diminuant des mailles des deux côtés.
- Tricoter la deuxième manche de la même façon en vis à vis.



BANDE D'ENCOLURE – Patron IV

Avant de tricoter la bande d'encolure, joindre les trois coutures raglan sauf celle de la partie gauche du dos (*) (croquis).

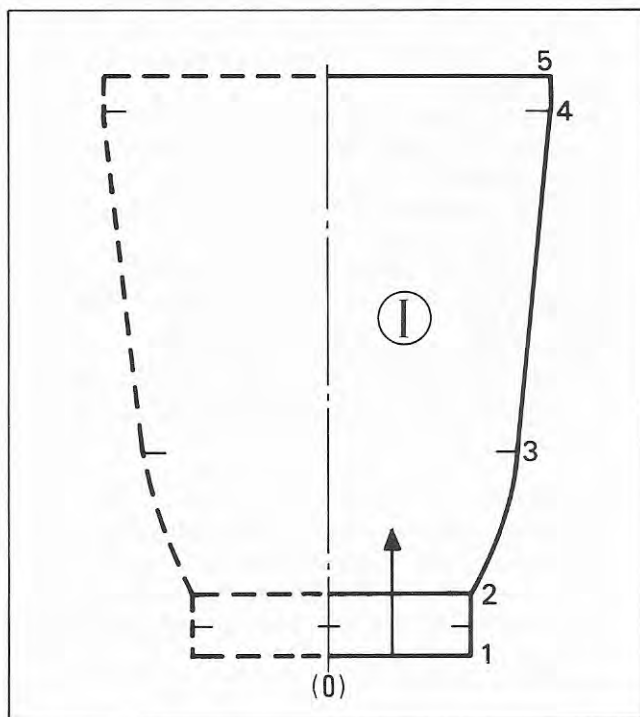
Tricoter de la même façon que pour la bande d'encolure du pullover de femme (voir page 18).

FINITIONS

- Coudre la dernière couture raglan.
- Faire une couture en continu du côté et de la manche.

A – 4

JUPE POUR FEMME



POUR 2 PANNEAUX – Patron I POUR 4 PANNEAUX – Patron II

Tricoter 2 (ou 4) panneaux avec le même patron.

- A la ligne "I" du patron, monter le nombre nécessaire de mailles de part et d'autre du O de la fonture.
- Tricoter jusqu'au "2" et retourner la ceinture.
- Tricoter jusqu'au "3" en augmentant des deux côtés.
- Mettre des repères de fil des deux côtés.
- Tricoter jusqu'au "4" en augmentant des deux côtés.
- Mettre une marque de fil à ce rang.
- Diminuer la densité d'un numéro par rapport à celle du tricot et tricoter en Jersey jusqu'au "5". Arrêter.

FINITIONS

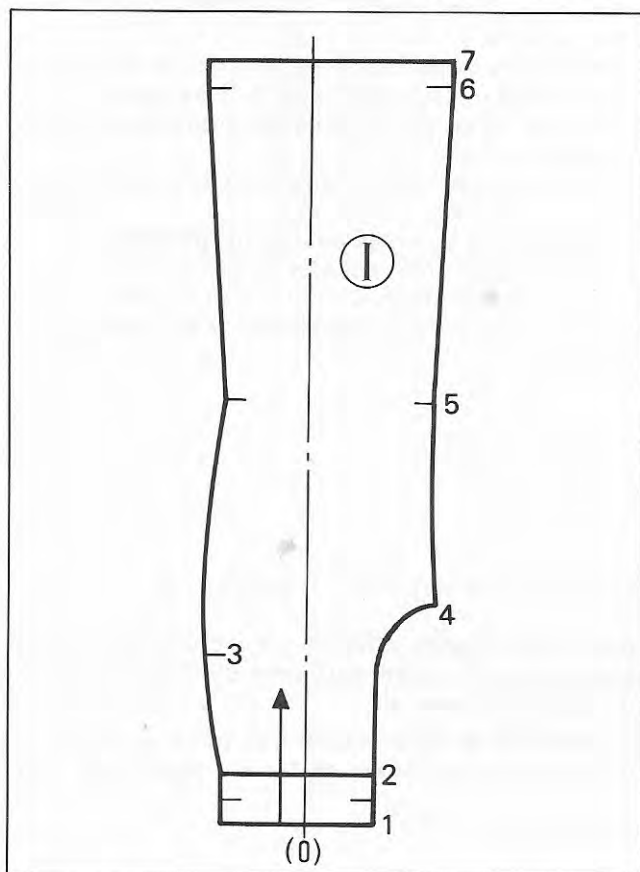
- Coudre les côtés en laissant une ouverture à la ceinture pour passer l'élastique.
- Replier l'ourlet et le coudre.
- Enfiler l'élastique dans la ceinture.

A - 5

PANTALON POUR FEMME

C - 4

PANTALON POUR HOMME

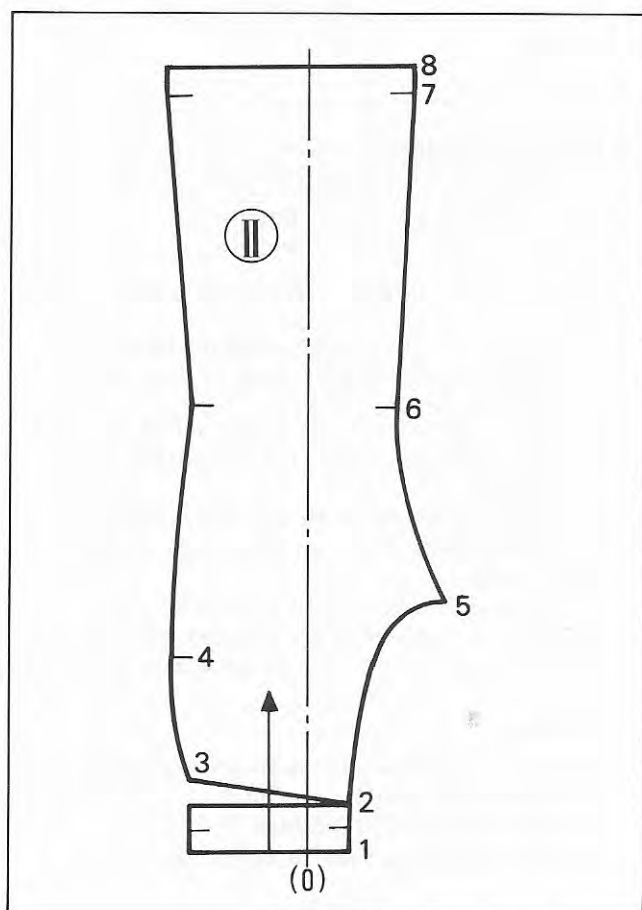


Tricoter deux devants et deux dos mais en inversant le sens.

Utiliser la règlette avec le O au milieu.

DEVANT DE LA JAMBE - Patron I

- A la ligne "1" du patron, monter le nombre nécessaire de mailles de part et d'autre du O de la fonture.
- Tricoter jusqu'au "2" et retourner la ceinture.
- Tricoter jusqu'au "3" en augmentant d'un côté.
- Mettre un repère de fil d'un côté.
- Tricoter jusqu'au "4" en augmentant pour l'entrejambes.
- Tricoter jusqu'au "5" en diminuant des deux côtés.
- Mettre un repère de fil des deux côtés.
- Tricoter jusqu'au "6" en augmentant des deux côtés.
- Mettre une marque fil à ce rang.
- Diminuer la densité d'un numéro par rapport à celle du tricot, tricoter en jersey jusqu'au "7".
- Arrêter.

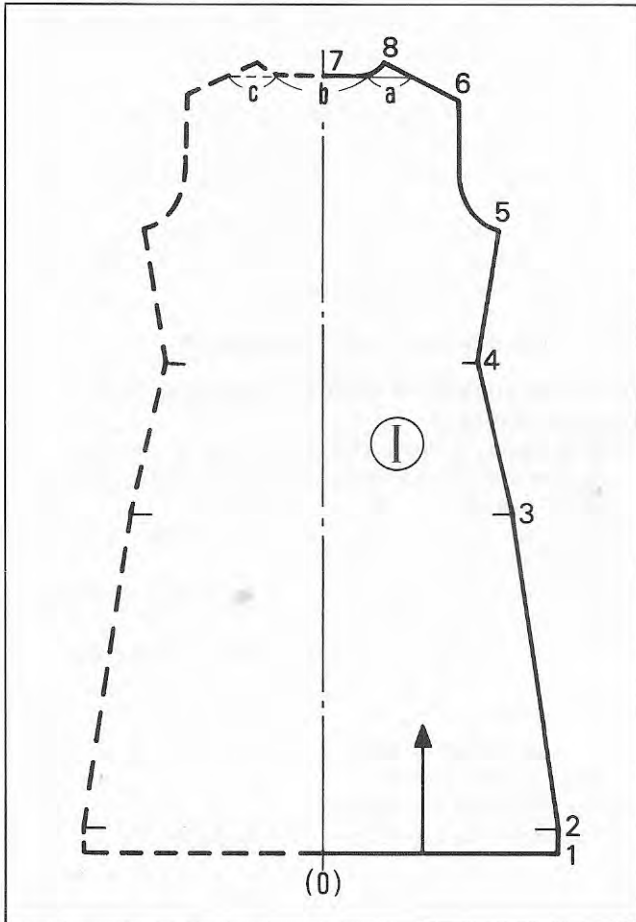


DOS DE LA JAMBE - Patron II

- Tricoter jusqu'au "2" de la même façon que pour le devant.
- Tricoter 1 rang et mettre toutes les aiguilles en attente.
- Faire des mises en attente en augmentant jusqu'au "3".
- Tricoter jusqu'au "4" en augmentant des deux côtés.
- Mettre un repère de fil sur le bord.
- Tricoter jusqu'au "5" en augmentant pour l'entrejambes.
- Tricoter jusqu'au "6" en diminuant des deux côtés.
- Mettre un repère de fil des deux côtés.
- Tricoter jusqu'au "7" en augmentant des deux côtés.
- Mettre une marque de fil à ce rang.
- Diminuer la densité d'un numéro par rapport à la densité du tricot et tricoter en Jersey jusqu'au "8".

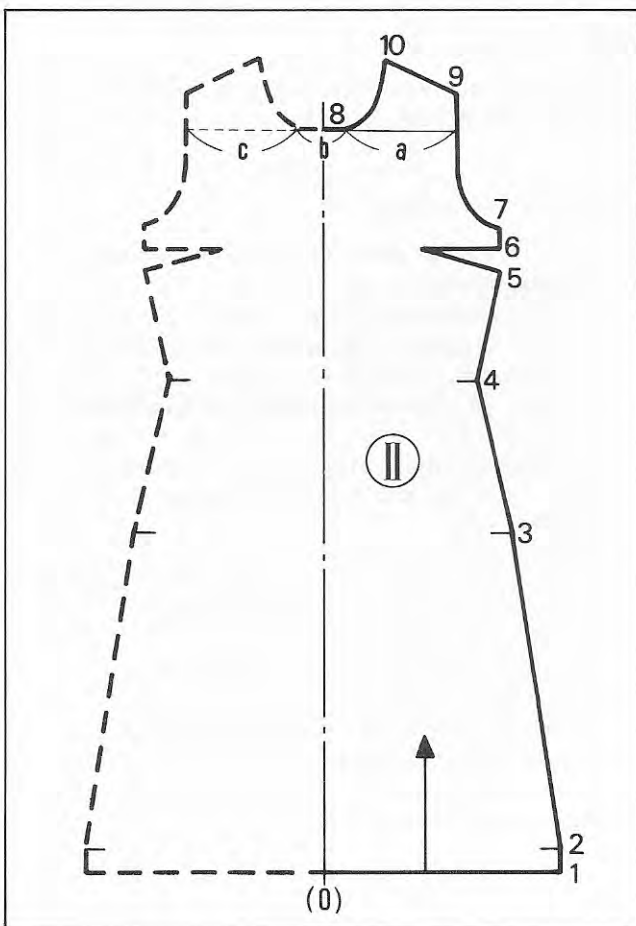
FINITIONS

- Assembler les deux parties devant et les deux parties du fond de culotte.
- Faire les coutures des jambes en laissant une ouverture à la ceinture pour passer l'élastique.
- Replier l'ourlet et le coudre.
- Passer l'élastique.



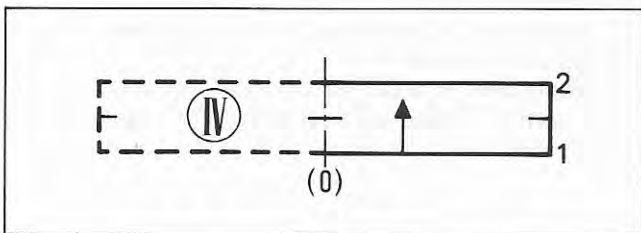
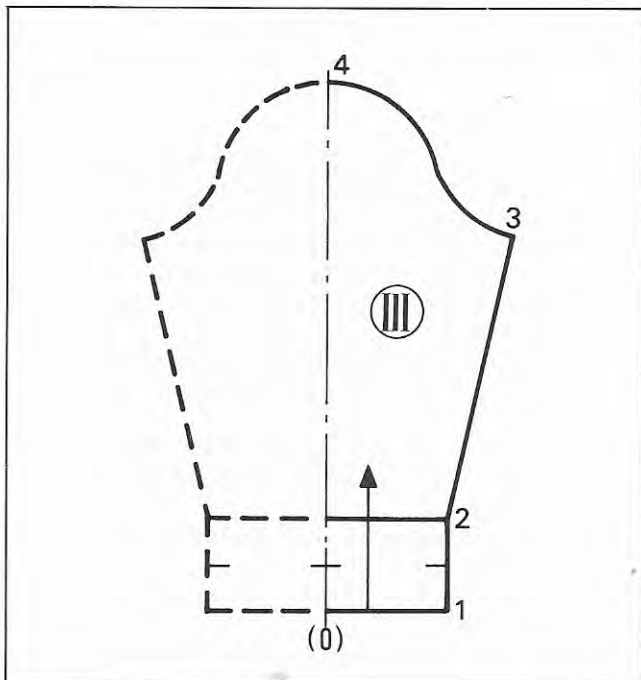
DOS - Patron I

- A la ligne "1" monter le nombre nécessaire de mailles de part et d'autre du 0 de la fonture.
- Diminuer la densité d'un numéro par rapport à celle du tricot, tricoter en Jersey jusqu'au "2".
- Mettre un repère de fil à ce rang.
- Tricoter jusqu'au "3" en diminuant les deux côtés.
- Mettre un repère de fil des deux côtés.
- Tricoter jusqu'au "4" en diminuant les deux côtés.
- Mettre un repère de fil des deux côtés.
- Tricoter jusqu'au "5" en augmentant des deux côtés.
- Tricoter jusqu'au "6" en diminuant les deux côtés.
- Tricoter jusqu'au "7" en diminuant les deux côtés.
- Mettre les aiguilles en Position D pour les parties "b" et "c".
- Pour la partie "a", tricoter jusqu'au "8" en diminuant à l'encolure et aux épaules.
- Arrêter la partie "b".
- Remettre les aiguilles en travail et continuer de tricoter comme pour la partie "a" en sens inverse.



DEVANT - Patron II

- Tricoter jusqu'au "5" de la même manière que pour le dos.
- Pour les pinces de poitrine tricoter avec mise en attente des deux côtés jusqu'au "6".
- Tricoter droit jusqu'au "7".
- Tricoter jusqu'au "8" en diminuant des deux côtés.
- Mettre les aiguilles des parties "a" et "b" en attente.
- Mettre la partie "c" sur laine perdue.
- Arrêter la partie "b".
- Pour la partie "a", tricoter jusqu'au numéro "9" en diminuant à l'encolure.
- Tricoter jusqu'au "10" en diminuant à l'épaule.
- Replacer les mailles de la partie "c" sur les aiguilles et tricoter de la même façon que pour la partie "a" en inversant.



MANCHES – Patron III

- A la ligne "1", monter le nombre nécessaire de mailles de part et d'autre du O de la fonture.
- Tricoter en côtes doubles ou côtes 1x1 jusqu'au "2".
- En côtes 1x1, transférer les mailles sur la 1ère fonture et retourner le poignet.
- Tricoter jusqu'au "3" en augmentant des deux côtés.
- Tricoter jusqu'au "4" en diminuant des deux côtés.
- arrêter les mailles restantes.

BANDE D'ENCOLURE – Patron IV

Avant de tricoter la bande d'encolure, coudre l'épaule droite.

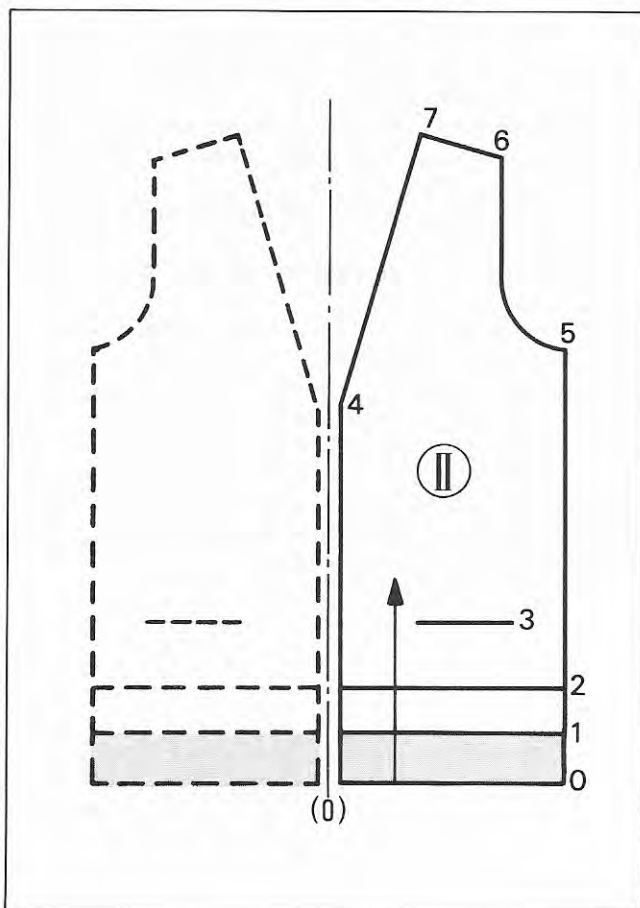
- A la ligne "1" du patron, monter le nombre nécessaire de mailles de part et d'autre du O de la fonture.
- Tricoter en côtes doubles ou en côtes 1x1 jusqu'au "2".
- Transférer les mailles sur la première fonture pour les côtes 1x1.
- Fixer la bande à l'encolure (voir page 18).

FINITIONS

- Coudre l'épaule gauche.
- Coudre les manches.
- Les fixer au vêtement.
- Retourner les ourlets et les coudre.

B – 2

CARDIGAN POUR HOMME



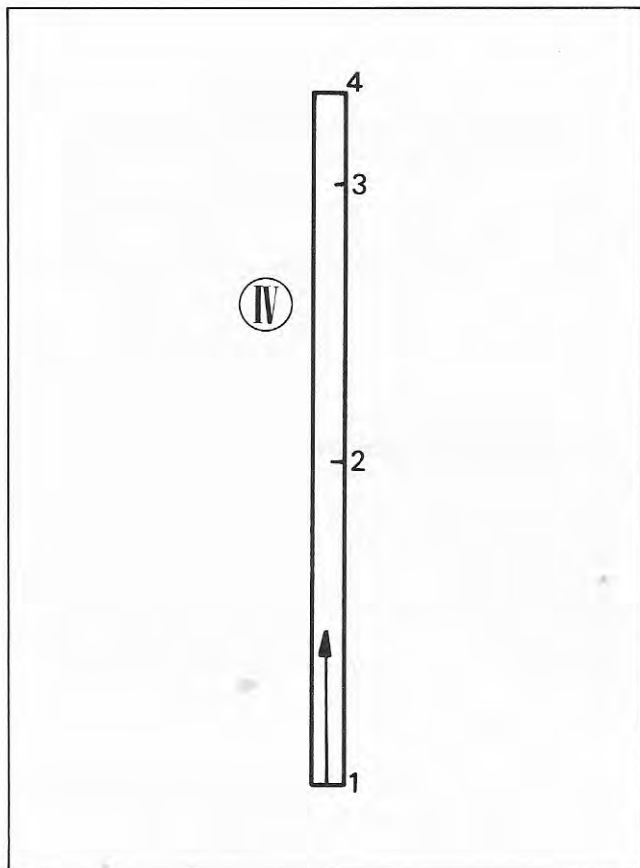
DOS – Patron I

Tricoter de la même façon que le DOS du PULLOVER POUR HOMME.

DEVANT – Patron II

Tricoter le devant droit et le devant gauche symétriquement.

- A la ligne "0" ou "1" du patron, monter le nombre nécessaire de mailles d'un côté ou de l'autre du O de la fonture.
- Tricoter en côtes doubles ou en côtes 1x1 jusqu'au "2".
- En côtes doubles retourner la ceinture, pour les côtes 1x1, transférer les mailles sur la 1ère fonture.
- Tricoter droit jusqu'au "3".
- Tricoter manuellement avec un fil de couleur contrastante l'ouverture de la poche.
- Tricoter droit jusqu'au "4".
- Tricoter jusqu'au "5" en diminuant les mailles pour l'encolure
- Tricoter jusqu'au "6" en diminuant les mailles des deux côtés.
- Tricoter jusqu'au "7" en diminuant les mailles pour l'épaule.



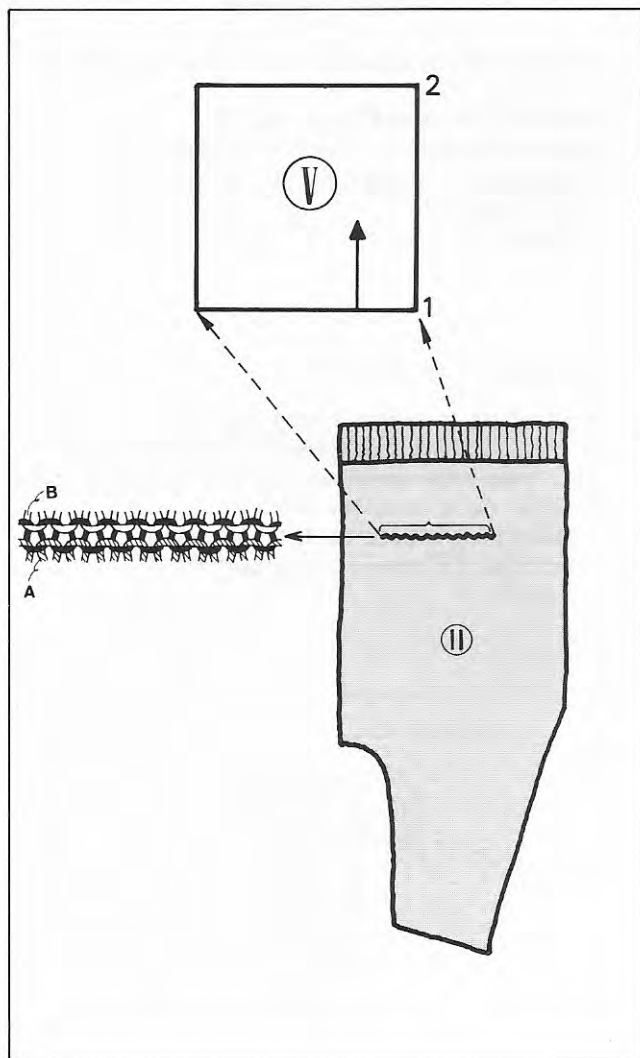
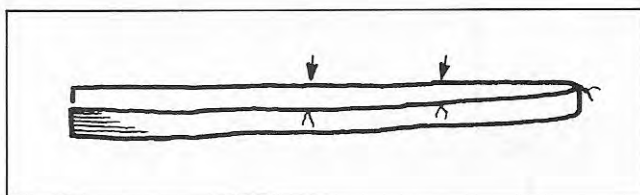
MANCHES — Patron III

Tricotez les de la même façon que les manches du PULLOVER HOMME (voir page 17).

BORDURE — Patron IV

- A la ligne "1", tricoter le double de mailles lu sur la règle compte mailles.
- Tricoter en côtes 1x1 jusqu'au "4" en mettant des repères de fil aux "2" et "3".
- Ramener le patron à la ligne "1".
- Tricoter jusqu'au "4" sans mettre de repère de fil.
- Transférer les mailles sur la première fonture et arrêter.

Plier la bordure en deux et mettre des repères de fil au même niveau que les autres. (voir croquis).



POCHES — Patron V

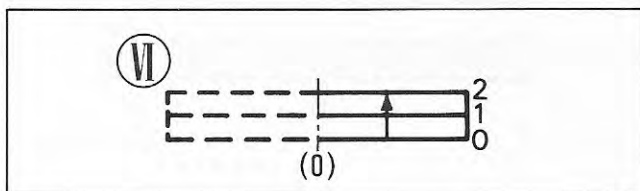
Tricoter deux morceaux avec le même patron.

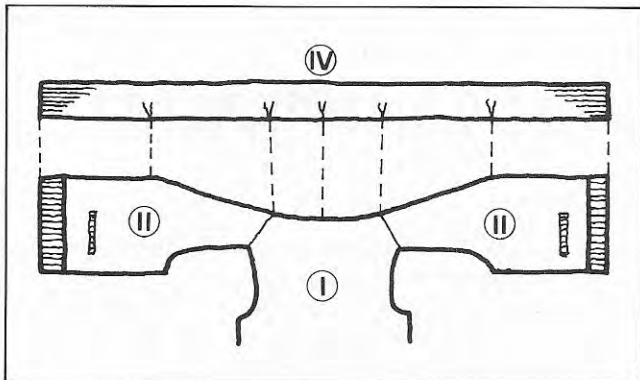
- A la ligne "1", mettre le nombre d'aiguilles en position B.
- Prendre les mailles du rang (A) entrelacées avec le fil contrastant (voir croquis).
- Tricoter en jersey jusqu'au "2".
- Arrêter.

BORDURES DE POUCHES — Patron VI

Tricoter deux morceaux de la même façon.

- A la ligne "0" ou "1", monter le nombre nécessaire de mailles de part et d'autre du 0 de la fonture.
- Tricoter en côtes doubles ou en côtes 1x1 jusqu'au "2".
- Retourner la bordure en côtes doubles ou transférer les mailles sur la première fonture pour les côtes 1x1.
- Prendre les mailles du rang (B) entrelacées avec le fil contrastant (voir croquis).
- Tricoter 1 rang avec une densité supérieure de 3 à 4 numéros. Arrêter.



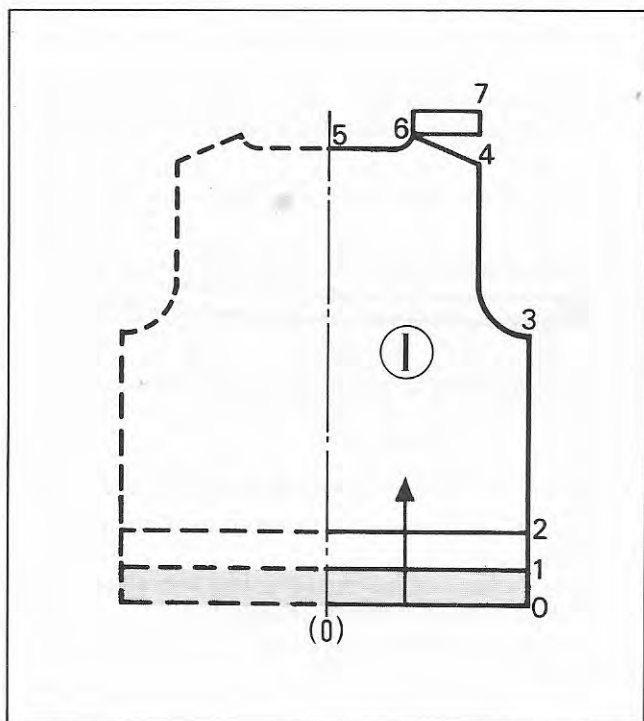


FINITIONS

- Coudre les poches et les bordures.
- Faire les coutures des épaules.
- Coudre la bande d'encolure en commençant par la partie centrale. (croquis)
- Faire les coutures de côté et des manches.
- Coudre les manches.
- Faire les boutonnères et coudre les boutons.

C - 1

PULLOVER D'ENFANT

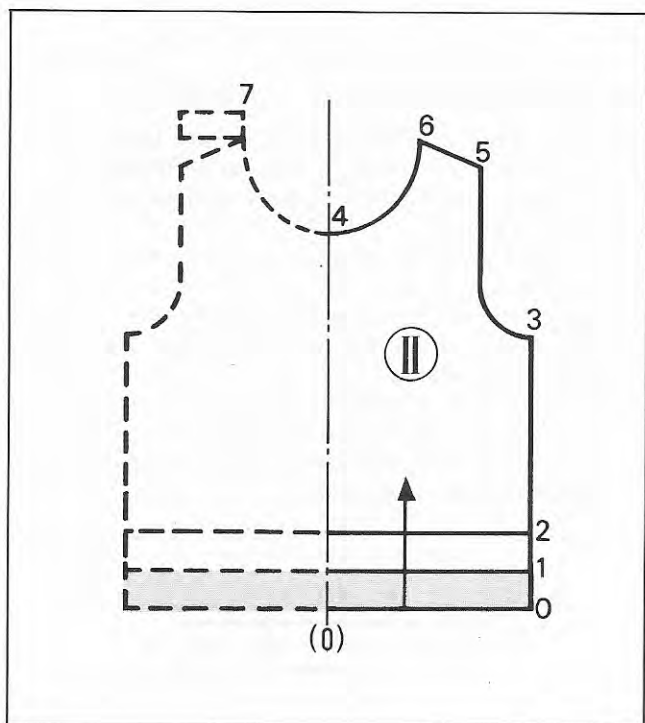


Pour les tailles C, D, et E, tricoter de la même façon que pour le PULLOVER FEMME (voir page 13). Pour les tailles A et B la technique pour réalisation des épaules est un peu différente. Les explications ci-dessous concernent l'ouverture des épaules et la pose de la bande d'encolure.

DOS - Patron I

Procéder de la même façon que pour le dos du PULLOVER de femme (voir page 13).
Tricoter jusqu'au "6" en mettant les mailles pour l'épaule gauche en attente. Tricoter le revers en continu de la façon suivante :

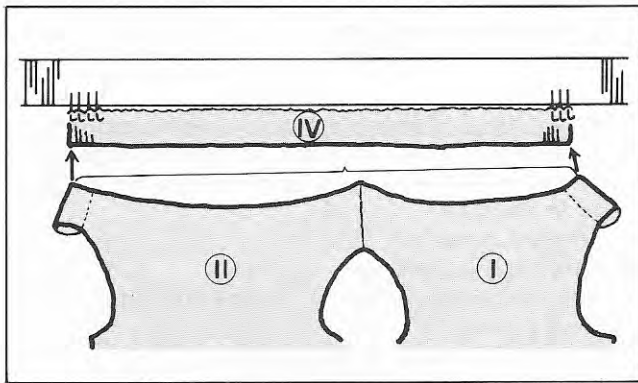
- Remettre les aiguilles de l'épaule gauche en travail.
- Tricoter en Jersey jusqu'au "7".
- Mettre un fil de repère à ce rang.
- Ramener le patron au "6" et tricoter jusqu'au "7".
- Arrêter.



DEVANT - Patron II

Tricoter de la même façon que pour le devant du PULLOVER de Femme. Tricoter jusqu'au "6", avec mise en attente pour l'épaule gauche. Tricoter de la manière suivante :

- Mettre un repère de fil à ce rang.
- Tricoter en Jersey jusqu'au "7".
- Arrêter.



BANDE D'ENCOLURE – Patron IV

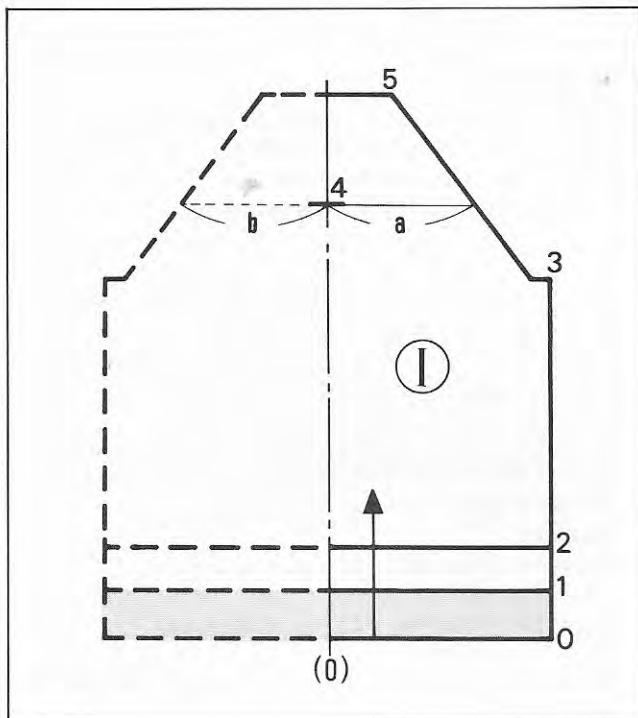
Avant de tricoter la bande d'encolure, coudre l'épaule droite, faire un rabat au niveau du repère de fil et le coudre.

Tricoter la bande d'encolure comme celle du PULLOVER pour Femme (voir page 18).

Coudre la bande d'encolure. (croquis)

C – 3

PULLOVER A MANCHES RAGLAN POUR ENFANT

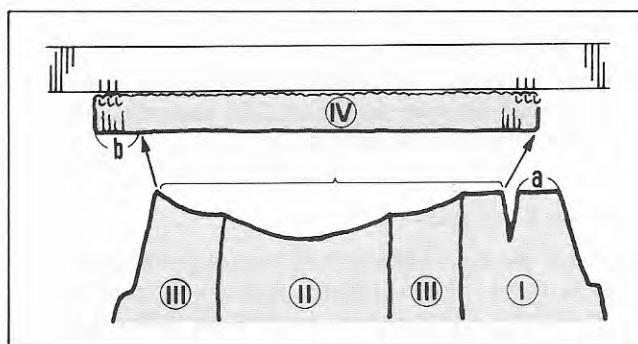


Tricoter comme pour le pullover de femme (voir page 41) sauf pour le dos des tailles A et B avec ouverture.

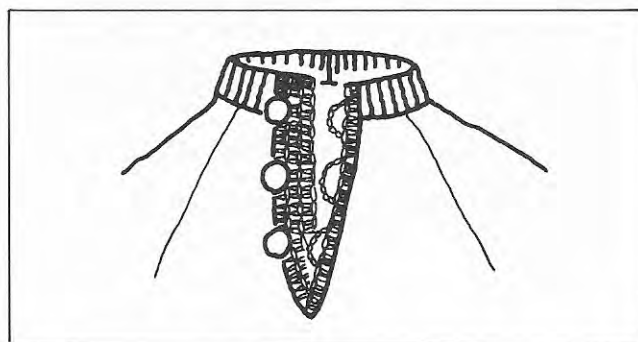
Les explications ci-dessous concernent la réalisation du dos et la pose de la bande d'encolure pour les tailles A et B.

DOS – Patron I

- A la ligne "0" ou "1", monter le nombre nécessaire de mailles de part et d'autre du O de la fonture.
- Faire des côtes doubles ou côtes 1x1 jusqu'au "2".
- En côtes doubles, retourner l'ourlet et en côtes 1x1 transférer les mailles sur la première fonture.
- Tricoter jusqu'au "3".
- Tricoter jusqu'au "4" en diminuant des deux côtés.
- Mettre en attente les aiguilles de la partie "a".
- Mettre sur laine perdue la section "b".
- Pour la partie "a", tricoter jusqu'au "5" en diminuant pour le raglan. Arrêter.
- Remettre les mailles de la partie "b" sur les aiguilles et tricoter comme pour la partie "a" en inversant le sens.

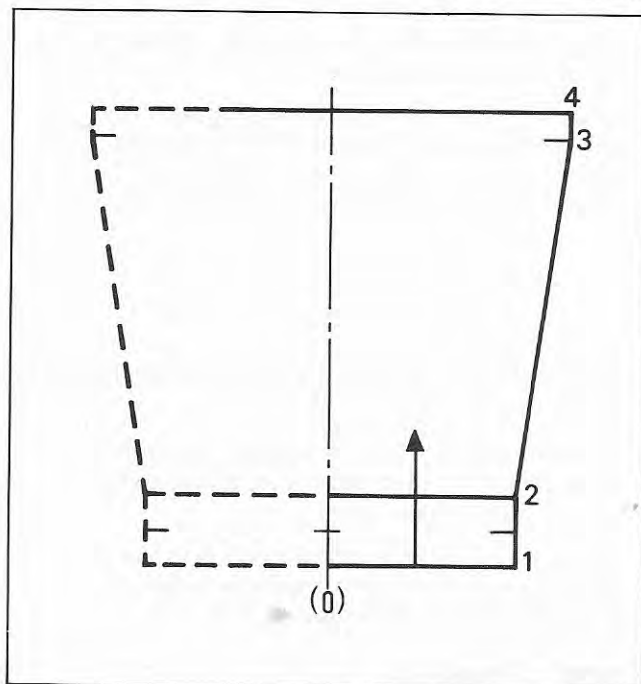


Monter la bande d'encolure à la machine comme indiqué. Retourner les extrémités de la bande d'encolure et les coudre.



FINITIONS

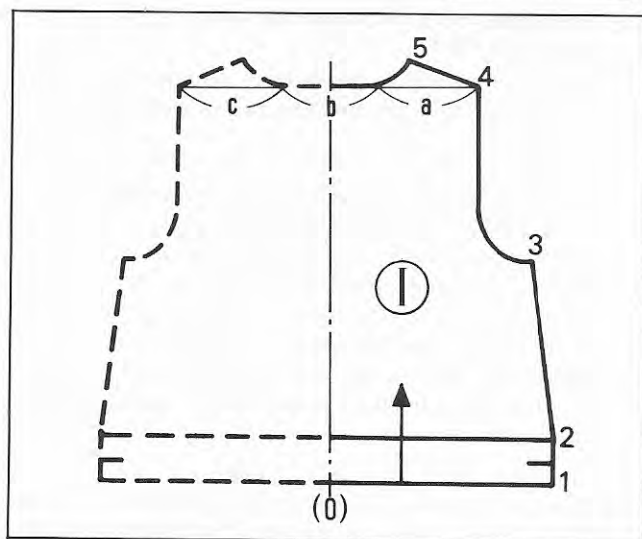
Finir l'ouverture du dos au crochet, faire des ganses et coudre les boutons. (croquis).



- Tricoter deux morceaux avec le même patron.
- A la ligne "1" du patron, monter le nombre nécessaire de mailles de part et d'autre du O de la fonture.
 - Tricoter jusqu'au "2".
 - Retourner la ceinture.
 - Tricoter jusqu'au "3" en augmentant des deux côtés.
 - Mettre un repère de fil à ce rang.
 - Diminuer la densité d'un numéro et tricoter en Jersey jusqu'au "4".
 - Arrêter.

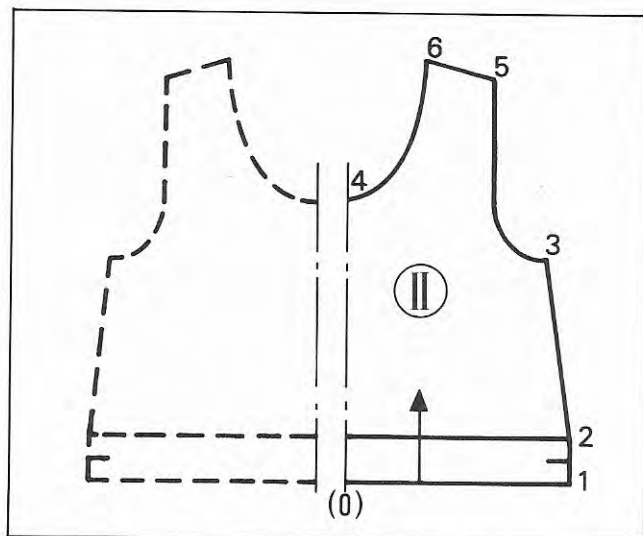
FINITIONS

- Faire les coutures de côté en laissant une ouverture à la ceinture pour passer l'élastique.
- Retourner l'ourlet et le coudre.
- Passer l'élastique dans la ceinture.



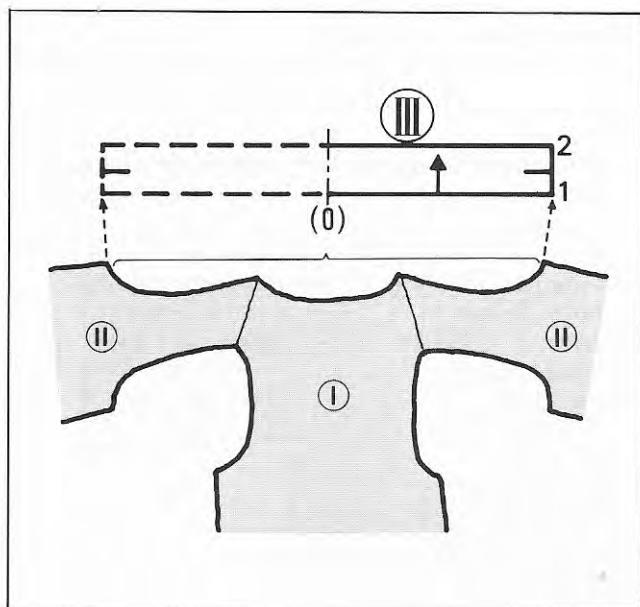
DOS - Patron I

- A la ligne "1", monter le nombre nécessaire de mailles de part et d'autre du O de la fonture.
- Tricoter jusqu'au "2" et retourner l'ourlet.
- Tricoter jusqu'au "3" en diminuant des deux côtés.
- Tricoter jusqu'au "4" en diminuant des deux côtés.
- Mettre les aiguilles pour les parties "b" et "c" en attente.
- Pour la partie "a", tricoter jusqu'au "5" en diminuant pour l'encolure et l'épaule.
- Arrêter la partie "b".
- Pour la partie "c", remettre les aiguilles en travail et tricoter jusqu'au "5" comme vous l'avez fait pour la partie "a".



DEVANT - Patron II

- Tricoter les deux devants symétriquement.
- A la ligne "1" du patron, monter le nombre nécessaire de mailles à gauche ou à droite du O de la fonture.
 - Tricoter jusqu'au "2" et retourner l'ourlet.
 - Tricoter jusqu'au "3" en diminuant côté couture.
 - Tricoter jusqu'au "4" en diminuant pour les emmanchures.
 - Tricoter jusqu'au "5" en diminuant pour l'encolure.
 - Tricoter jusqu'au "6" en diminuant pour l'épaule.

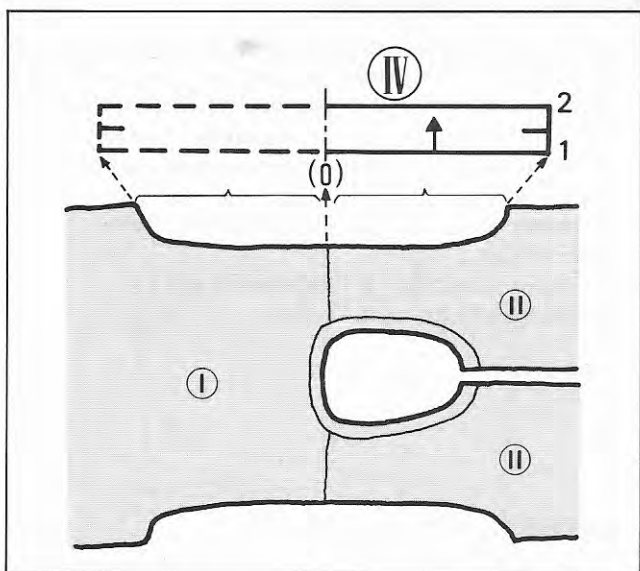


BANDE D'ENCOLURE — Patron III

Coudre les deux épaules avant de tricoter la bande d'encolure.

Diminuer d'un numéro la densité.

- A la ligne "I", mettre le nombre nécessaire d'aiguilles en position B de part et d'autre du O de la fonture.
- Prendre les mailles de l'encolure et les placer sur les aiguilles.
- Diminuer la densité d'un numéro et tricoter jusqu'au "2".
- Retourner la bande en augmentant la densité de 3 à 4 numéros et arrêter.

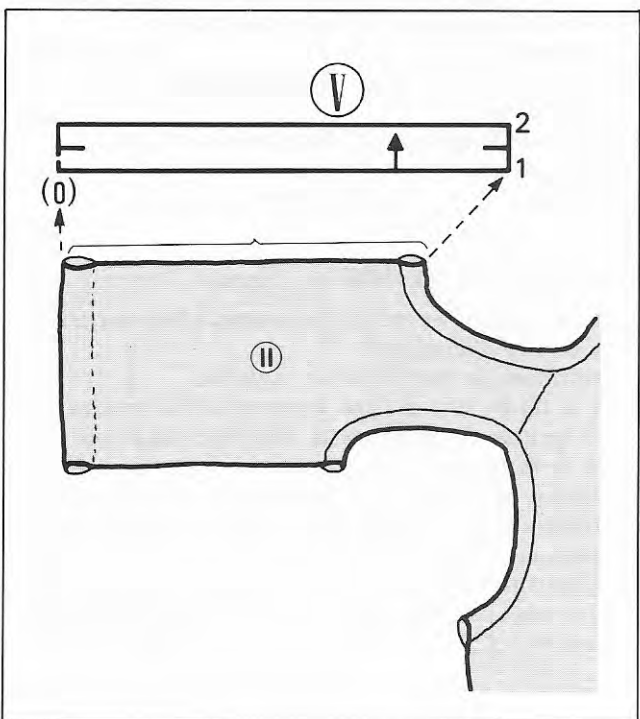


BORDURES D'EMMANCHURES — Patron IV

Mettre la même densité que pour la bande d'encolure.

Tricoter deux morceaux avec le même patron.

Prendre les mailles de l'emmanchure et les placer sur la machine et procéder de la même façon que pour la bande d'encolure. (voir croquis).



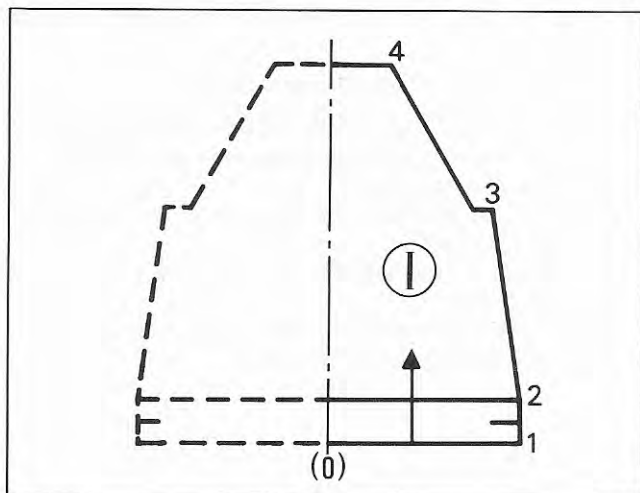
BORDURES — Patron V

Régler la densité de la même façon que pour la bande d'encolure.

- A la ligne "I" du patron, monter le nombre nécessaire d'aiguilles en position B à droite ou à gauche du O de la fonture.
- Placer les mailles du devant sur les aiguilles (voir croquis).
- Diminuer la densité d'un numéro, et tricoter jusqu'au "2".
- Retourner la bordure et tricoter 1 rang avec une densité supérieure de 3 à 4 numéros. Arrêter.

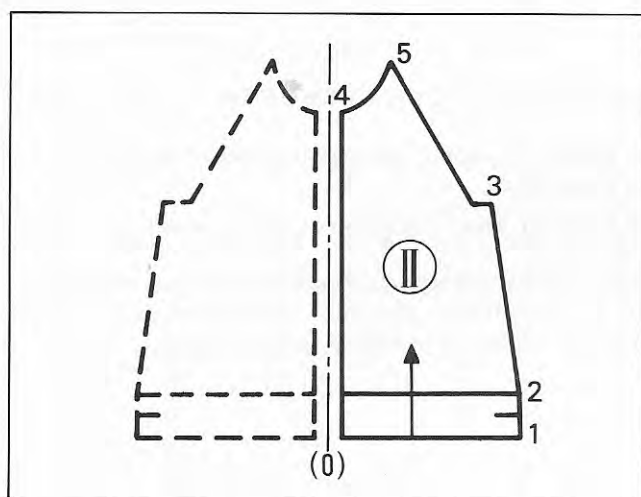
FINITIONS

- Faire les coutures.
- Tricoter deux cordelettes de 30 cm et les coudre.
- Faire deux pompons et les coudre à la cordelette.



DOS - Patron I

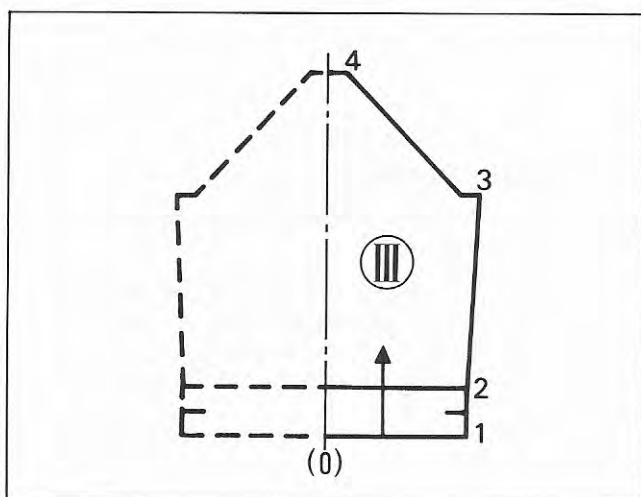
- A la ligne "1" du patron, monter le nombre nécessaire de mailles de part et d'autre du O de la fonture.
- Tricoter jusqu'au "2" et retourner l'ourlet.
- Tricoter jusqu'au "3" en diminuant des deux côtés.
- Tricoter jusqu'au "4" en diminuant des deux côtés.
- Arrêter.



DEVANT - Patron II

Tricoter les devants droit et gauche symétriquement.

- A la ligne "1" monter le nombre nécessaire de mailles à droite ou à gauche du O de la fonture.
- Tricoter jusqu'au "2" et retourner l'ourlet.
- Tricoter jusqu'au "3" en diminuant côté couture.
- Tricoter jusqu'au "4" en diminuant du côté raglan.
- Tricoter jusqu'au "5" en diminuant à l'encolure et du côté raglan.



MANCHES - Patron III

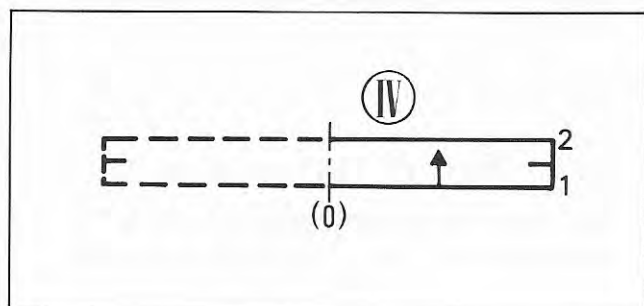
- A la ligne "1" monter le nombre nécessaire de mailles de part et d'autre du O de la fonture.
- Tricoter jusqu'au "2" et retourner le poignet.
- Tricoter jusqu'au "3" en augmentant des deux côtés.
- Tricoter jusqu'au "4" en diminuant des deux côtés.
- Arrêter.

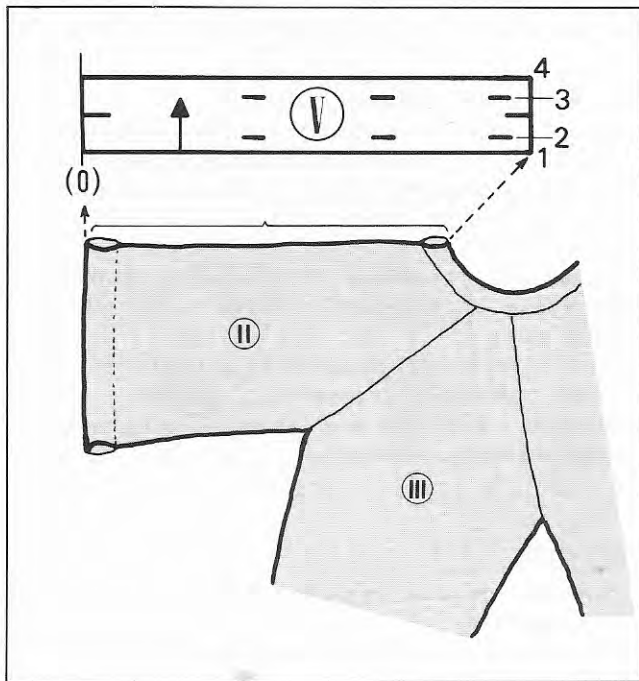
BANDE D'ENCOLURE - Patron IV

Faire toutes les coutures raglan avant de tricoter la bande d'encolure.

Diminuer la densité d'un numéro.

- A la ligne "1", mettre le nombre nécessaire d'aiguilles en position B des deux côtés du O de la fonture.
- Mettre les mailles de l'encolure sur les aiguilles.
- Diminuer la densité d'un numéro et tricoter jusqu'au "2".
- Retourner la bande d'encolure et tricoter 1 rang avec une densité supérieure de 3 à 4 numéros. Arrêter.





BORDURES — Patron V

Employer la même densité que pour la bande d'encolure.

- A la ligne "I", mettre le nombre nécessaire d'aiguilles en position B de part et d'autre du O de la fonture.
- Placer les mailles du devant sur les aiguilles (voir croquis).
- Tricoter jusqu'au "4" en faisant des boutonnieres aux "2" et "3".
- Retourner la bordure et tricoter 1 rang avec une densité supérieure de 3 à 4 numéros. Arrêter.

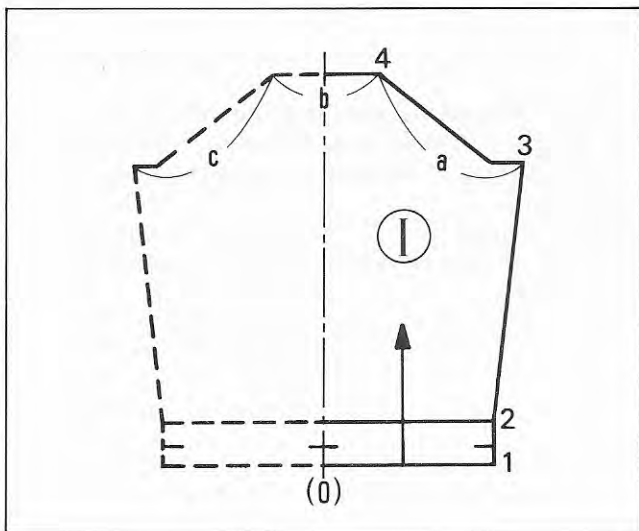
Tricoter l'autre bordure de la même façon mais en supprimant les boutonnieres.

FINITIONS

- Faire les coutures de côté et des manches.
- Coudre les boutons.

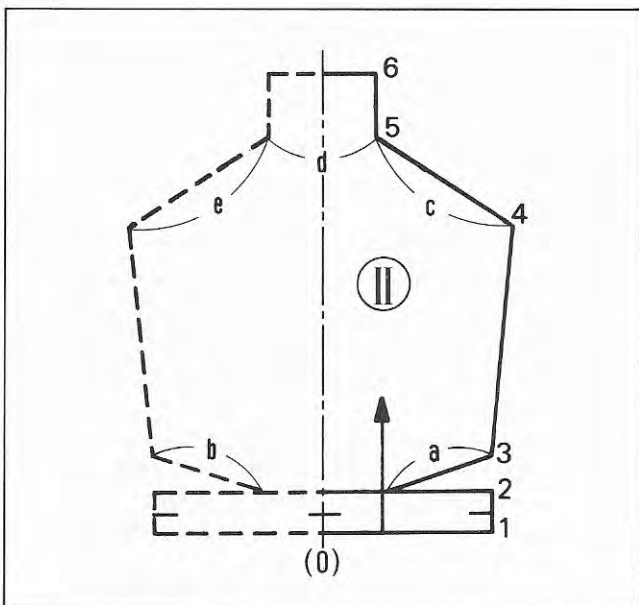
C — 8

CULOTTE COURTE



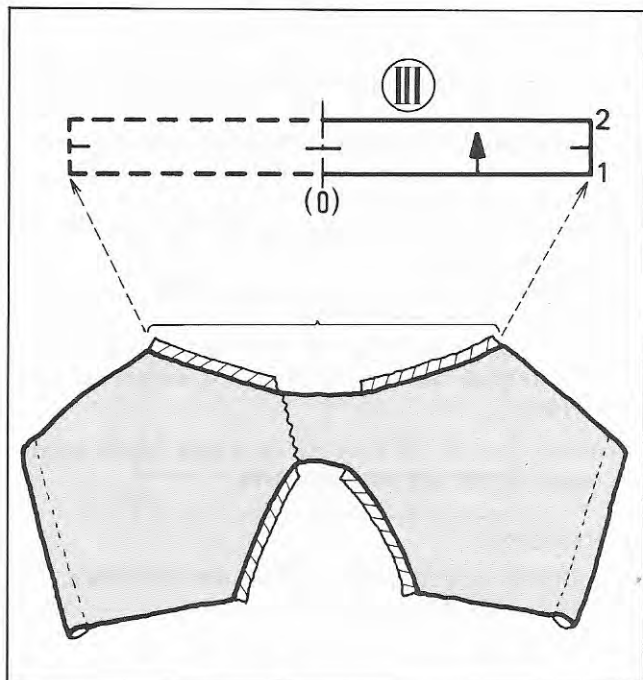
DEVANT — Patron I

- A la ligne "I", monter le nombre nécessaire de mailles de part et d'autre du O de la fonture.
- Tricoter jusqu'au "2" et retourner la ceinture.
- Tricoter jusqu'au "3" en augmentant des deux côtés.
- Faire des mises en attente des deux côtés jusqu'au "4".
- Mettre les aiguilles des parties "a" et "c" en attente.
- Mettre la partie "b" sur laine perdue et l'enlever de la machine.
- Mettre les aiguilles de la partie "a" en travail et arrêter sur laine perdue. Enlever cette partie de la machine.
- Arrêter les mailles restantes sur laine perdue.



DOS — Patron II

- Tricoter jusqu'au "2" de la même manière que pour le devant.
- Tricoter 1 rang et mettre les aiguilles des parties "a" et "b" en attente.
- Reprendre en travail les mailles des parties "a" et "b" jusqu'au "3".
- Tricoter jusqu'au "4" en augmentant des deux côtés.
- Faire des mises en attente des deux côtés jusqu'au "5".
- Mettre les aiguilles des parties "c" et "e" en attente.
- Pour la partie "d", tricoter jusqu'au "6" et arrêter sur laine perdue. Enlevez la de la machine.
- Arrêter les parties "c" et "e" sur laine perdue et les enlever de la machine.



BORDURES DES ENTREJAMBES – Patron III

Coudre le fond de culotte avant de tricoter les bordures des jambes.

Tricoter deux morceaux avec le même patron.

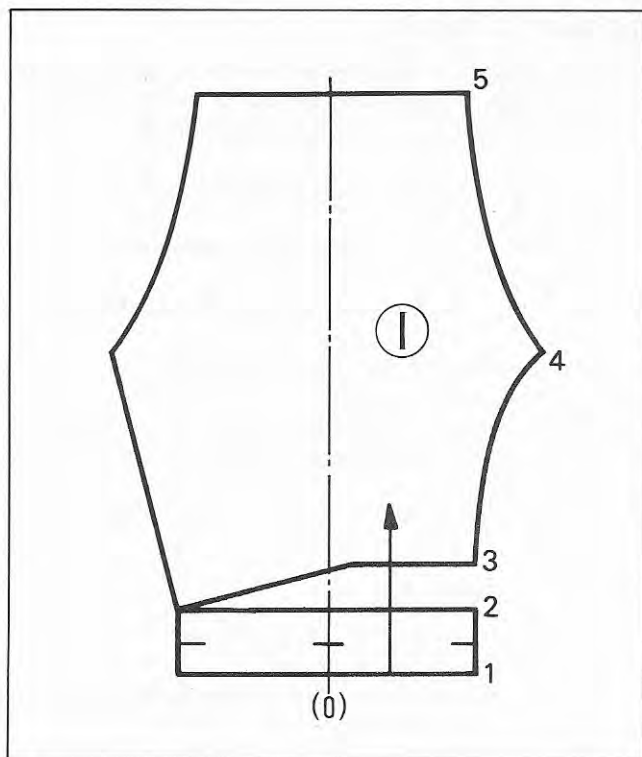
- A la ligne "1", monter le nombre nécessaire de mailles de part et d'autre du O de la fonture.
- Tricoter en côtes doubles ou en côtes 1x1 jusqu'au "2".
- Retourner la bande en côtes doubles ou transférer les mailles sur la première fonture pour les côtes 1x1.
- Prendre les mailles de la jambe et les placer sur les aiguilles (voir croquis).
- Tricoter 1 rang avec une densité supérieure de 3 à 4 numéros. Arrêter.

FINITIONS

- Faire les coutures de côté et laisser une ouverture à la ceinture.
- Passer l'élastique dans la couture.

C – 9

PANTALON

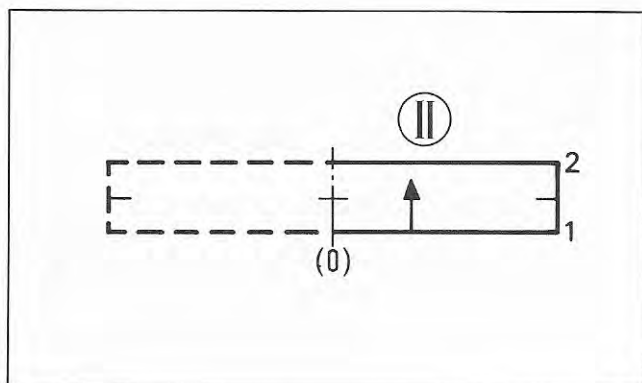


PANTALON – Patron I

Tricoter deux morceaux avec le même patron en vis à vis.

Utiliser la règle avec le O au centre.

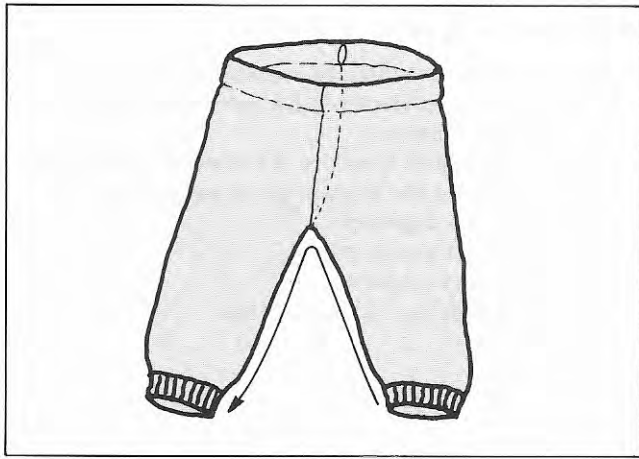
- A la ligne "1", monter à droite et à gauche du O de la fonture le nombre de mailles lu sur la règle.
- Tricoter jusqu'au "2" et retourner la ceinture.
- Tricoter 1 rang et mettre toutes les aiguilles en attente.
- Reprendre les mailles en travail jusqu'au "3".
- Tricoter jusqu'au "4" en augmentant des deux côtés.
- Tricoter jusqu'au "5" en diminuant des deux côtés.
- Mettre les mailles sur laine perdue. Enlever cette partie de la machine.



BORDURES DU BAS DE PANTALON – Patron II

Tricoter deux morceaux avec le même patron.

- A la ligne "1", monter le nombre nécessaire de mailles de part et d'autre du O de la fonture.
- Tricoter en côtes doubles ou en côtes 1x1 jusqu'au "2".
- Retourner la bande en côtes doubles ou transférer les mailles sur la première fonture pour les côtes 1x1 et tricoter 1 rang .
- Placer les mailles du bas du pantalon sur les mêmes aiguilles que la bordure.
- Tricoter 1 rang avec une densité supérieure de 3 ou 4 numéros. Arrêter.

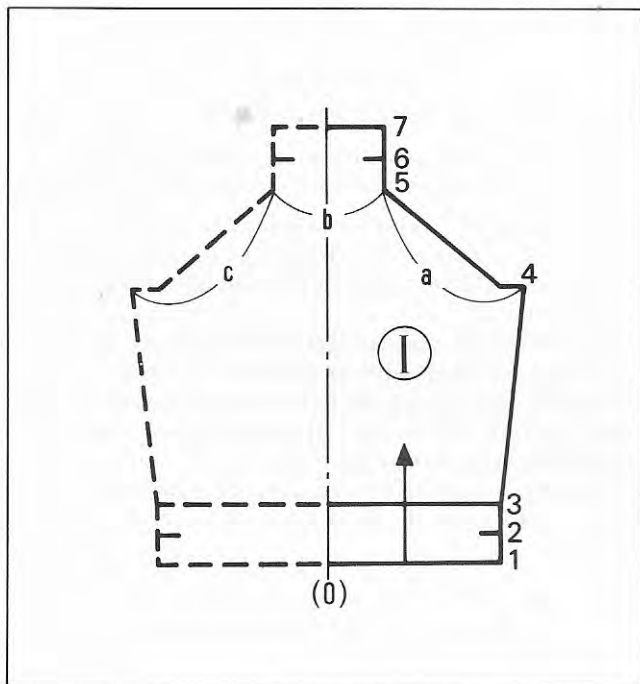


FINITIONS

- Coudre le fond de culotte en laissant une ouverture à la ceinture pour passer l'élastique.
- Faire les coutures des jambes.
- Passer l'élastique dans la ceinture.

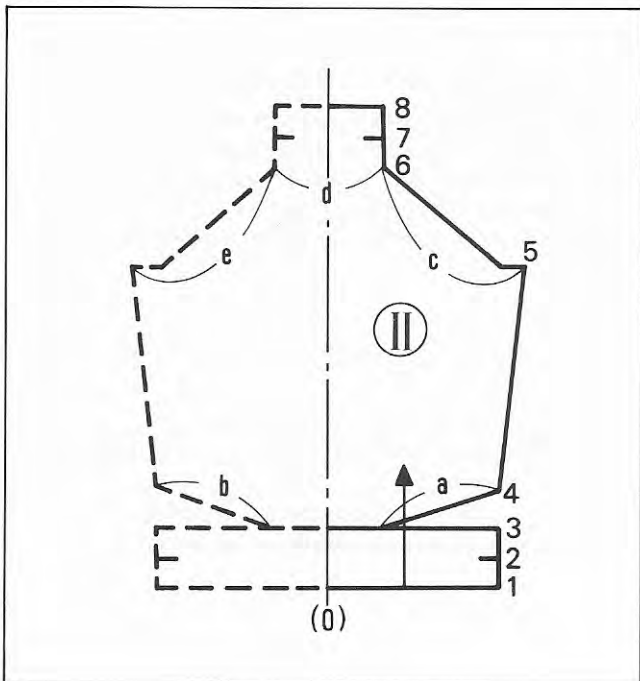
C - 10

BARBOTEUSE



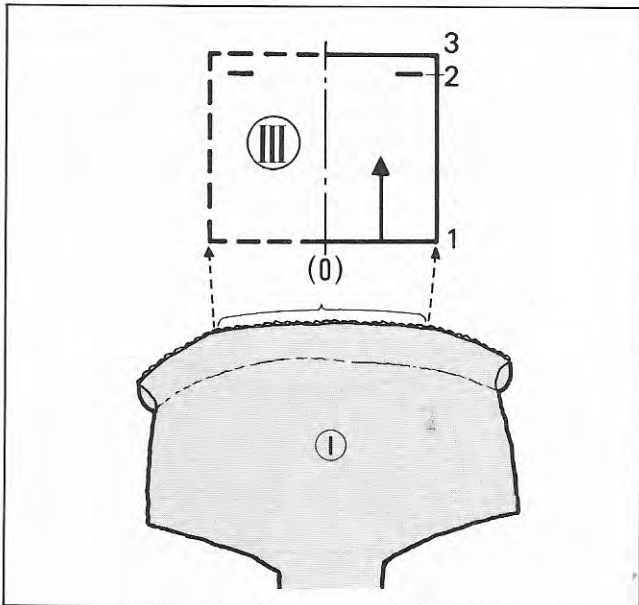
DEVANT - Patron I

- A la ligne "1", monter le nombre nécessaire de mailles de part et d'autre du O de la fonture.
- Tricoter jusqu'au "2".
- Tricoter jusqu'au "3" et retourner la ceinture.
- Tricoter jusqu'au "4" en augmentant des deux côtés.
- Faire des mises en attente des deux côtés jusqu'au "5".
- Mettre en attente les aiguilles des parties "b" et "c".
- Pour la partie "a", mettre les aiguilles en position travail, monter sur laine perdue et enlever de la machine.
- Monter les mailles de la partie "c" sur laine perdue.
- Mettre les aiguilles de la partie "b" en travail et tricoter jusqu'au "6".
- Mettre un repère de fil à ce rang.
- Tricoter en jersey jusqu'au "7". Arrêter.



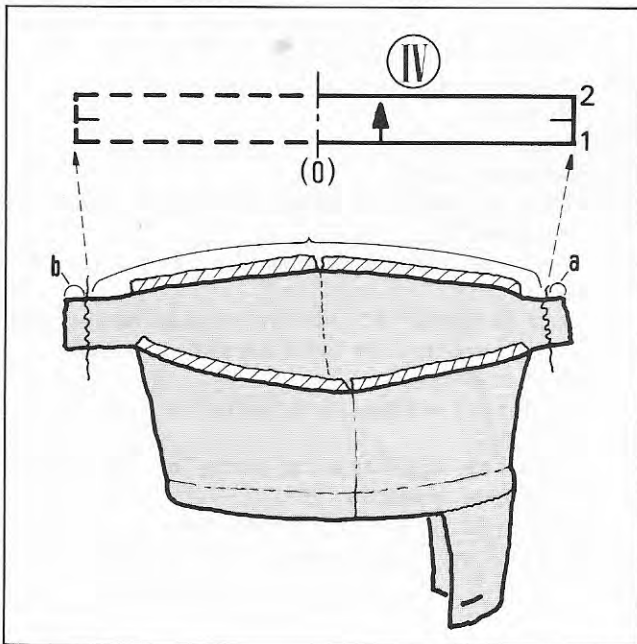
DOS - Patron II

- Tricoter jusqu'au numéro "3" de la même façon que pour le devant.
- Tricoter 1 rang et mettre en attente les aiguilles des parties "a" et "b".
- Reprendre en travail les mailles des parties "a" et "b" jusqu'au "6".
- Procéder comme pour le devant pour mettre sur laine perdue les parties "c" et "e". Enlevez les de la machine.
- Pour la partie "d" tricoter jusqu'au "7".
- Tricoter en Jersey jusqu'au "8".
- Mettre un repère de fil à ce rang.
- Ramener le patron en arrière jusqu'au "7". et tricoter jusqu'au "8".
- Arrêter.



BAVETTE - Patron III

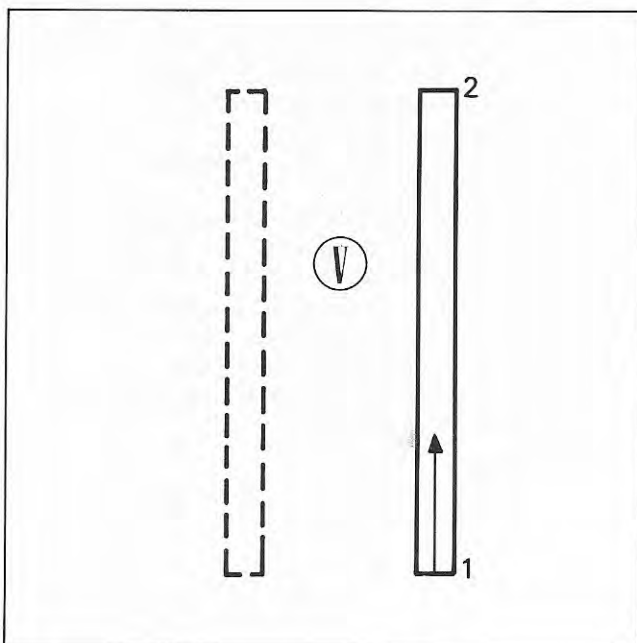
- A la ligne "1", mettre le nombre nécessaire d'aiguilles en position B de part et d'autre du O de la fonture.
- Prendre le même nombre de mailles envers de part et d'autre du milieu de la ceinture et les placer sur les aiguilles.
- Tricoter droit jusqu'au "2".
- Faire les boutonnères.
- Tricoter jusqu'au "3" et arrêter.



BORDURES DE L'ENTREJAMBES - Patron IV

Avant de tricoter la bordure, faire les coutures.
Tricoter les deux morceaux avec le même patron.

- A la ligne "1", monter le nombre nécessaire de mailles de part et d'autre du O de la fonture.
- Tricoter en côtes doubles ou en côtes 1x1 jusqu'au "2".
- Transférer les mailles des côtes 1x1 sur la première fonture ou retourner la bordure, tricoter 1 rang.
- Prendre les mailles de l'entrejambe excepté celles des parties "a" et "b" et les placer sur les aiguilles (voir croquis).
- Tricoter 1 rang avec une densité supérieure de 3 à 4 numéros et arrêter.



PATTES D'EPAULE - Patron V

Tricoter deux morceaux avec le même patron.

- A la ligne "1", monter deux fois le nombre de mailles indiqué par la règle compte-mailles.
- Tricoter en côtes 1x1 jusqu'au "2".
- Transférer les mailles sur la première fonture. Arrêter.

FINITIONS

- Coudre le devant de l'entrejambe.
- Si les bordures sont en côtes 1x1, les plier à la moitié et coudre.
- Finir le bord de la bavette au crochet.
- Coudre les pattes d'épaule et les boutons.