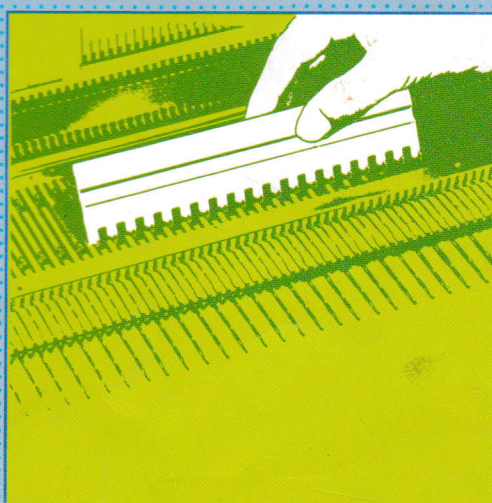
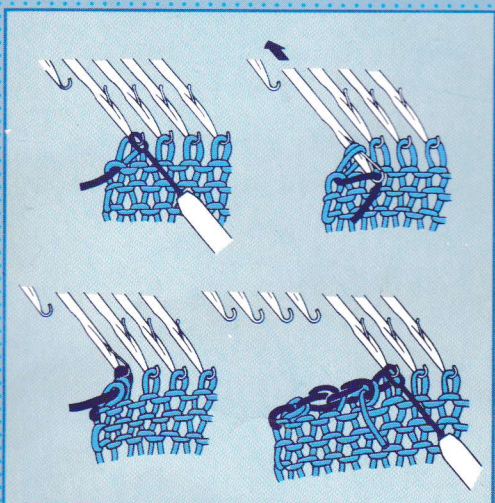
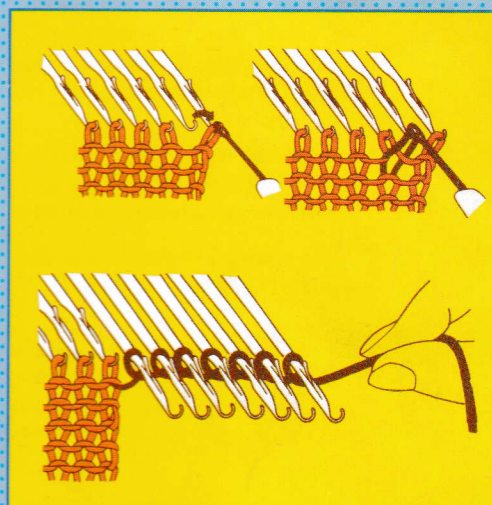
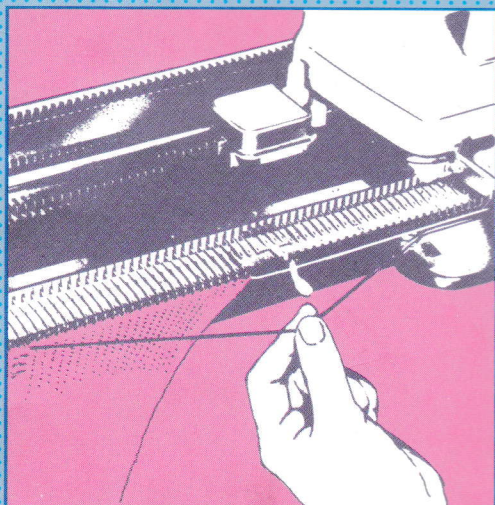


EMPISAL-KNITMASTER INSTRUCTIE-BOEK

MOD. 360/260



VOORWOORD

Onze gelukwensen met de aankoop van uw nieuwe breimachine model 360/260.

Met deze instructies wordt het gebruik van de breimachine gemakkelijk gemaakt en ze zullen voor u een goede hulp zijn. Voor een goede overzicht is het boek ingedeeld in 4 groepen:

GROEP 1 Blz. 1 - 20
bevat een uitvoerige beschrijving van alle machine-delen en regelingen, het noodzakelijke voorbereidingswerk van het opzetten van de machine, de kwaliteit van het garen tot de opzet en het rechtbreien met de hoofdslede.

De gaatjes-patroon slede en het gebruik hiervan wordt onder groep 3 beschreven.

Indien u voor het rechtbreien nog enige toelichtingen nodig heeft, kunt u hierover in de "Handleiding" nalezen, terwijl het werken met de gaatjes-patroon slede alleen onder groep 3 beschreven is.

GROEP 2 Blz. 21 - 42
bevat alle nodige inlichtingen voor het breien van een groot aantal één- en meerkleurige patronen speciaal voor het gebruik van de patroonkaarten, waarvan de automatiek in de machine ingebouwd is.

Een verzameling van meer dan 100 verdere patronen kunt u in het "Patroon-instructie-boek" vinden.

GROEP 3 Blz. 43 - 60
bevat alle nodige aanwijzingen bij het gebruik van de gaatjes-patroon slede, te beginnen met het verwisselen van de slede, de opzet en rechtbreien, tot het breien van gaatjes-patronen met gebruik van de patroonkaarten.

GROEP 4 Blz. 61 - 70
bevat nuttige tips en aanwijzingen, wanneer het eens niet zo gelukt als het moet zijn.

Om gedurende vele jaren plezier aan uw machine te hebben, worden aanwijzingen gegeven voor de onderhoud, die u absoluut moet nagaan.

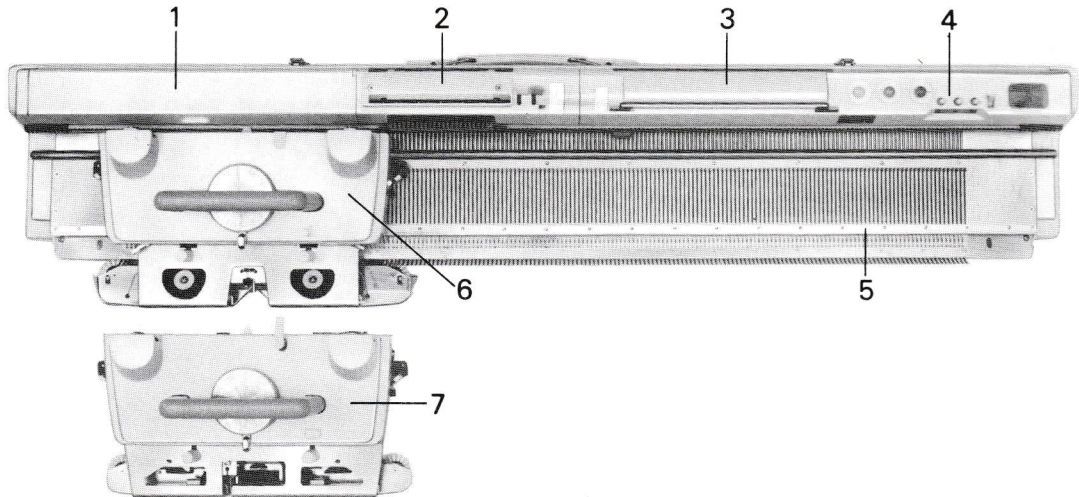
Wilt u meer weten, een raad of toebehoren nodig hebben, vraagt u aan uw EMPISAL-vertegenwoordiging u te helpen.

INHOUD

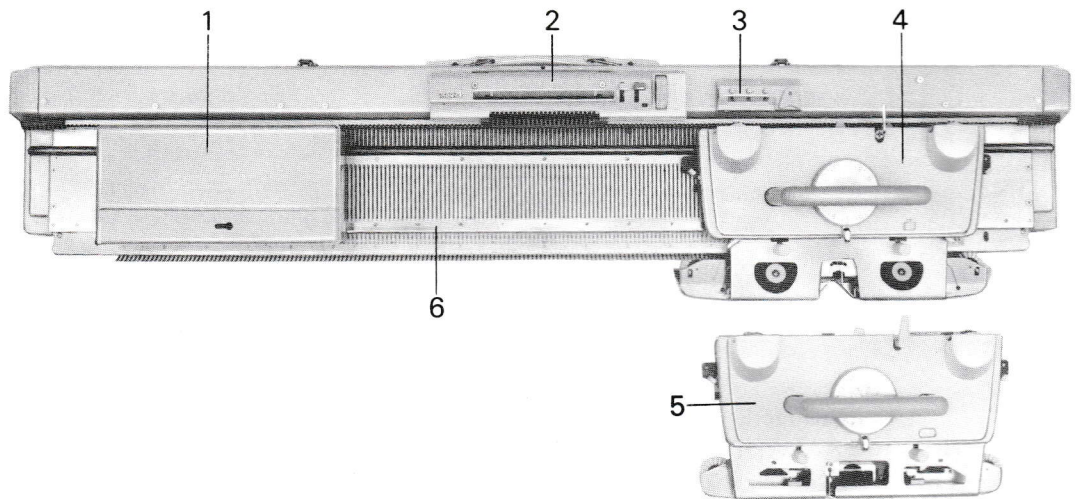
MACHINE EN TOEBEHOREN	1
VOORBEREIDING VAN DE WOL	3
OPZETTEN VAN DE MACHINE, OPZET EN BREIEN	4
PATROONBREIEN MET DE HOOFDSLEDE	21
Noorse patronen	25
Voorlegpatronen	27
Voorlegpatronen, meerdere kleuren	27
Vang-patronen	29
Vang-patronen, meerkleurig	30
Vang-kantpatronen	31
Kant patronen	32
Weef patronen	33
Platteer patronen	35
Enkel-motieven	37
GAATJESPATROON-SLEDE	43
PATROONBREIEN MET GAATJESPATROON-SLEDE	54
Normaal gaatjespatroon	56
Gaatjes-Ajourpatroon	57
Enkel-motief gaatjespatroon	59
NUTTIGE AANWIJZINGEN	61
VERZORGING VAN DE MACHINE	71
HET OPBERGEN VAN DE MACHINE	72
INHOUDSREGISTER	73

MACHINE EN TOEBEHOREN

Model "360"



Model "260"



Model "360"

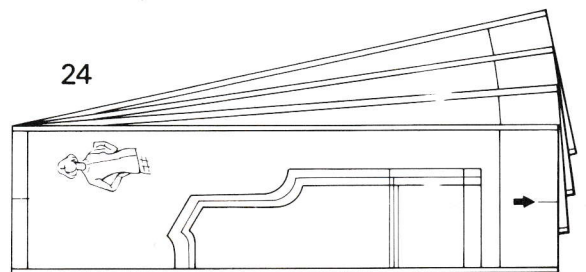
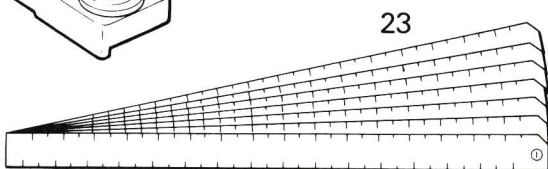
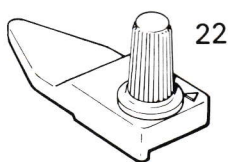
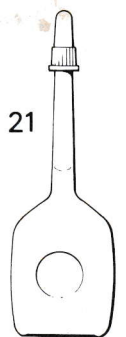
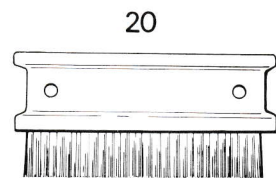
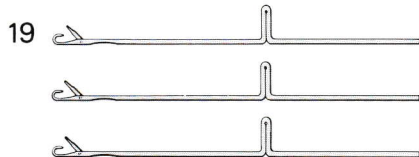
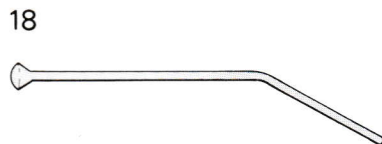
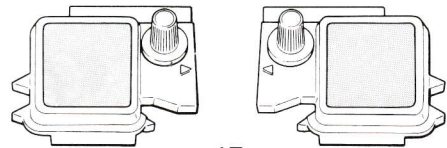
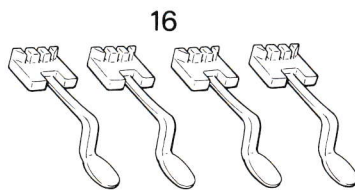
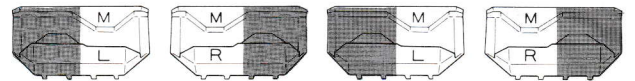
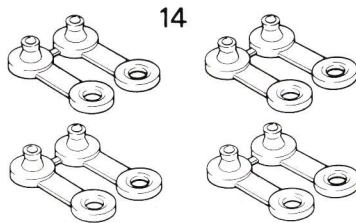
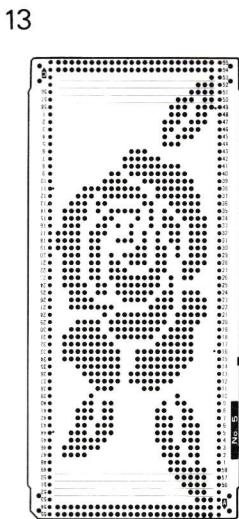
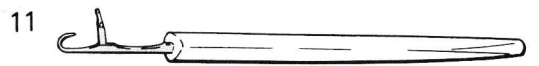
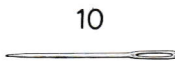
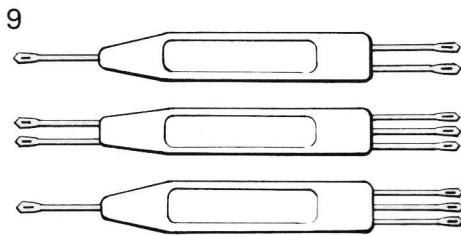
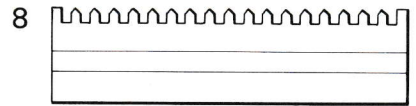
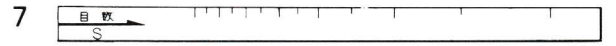
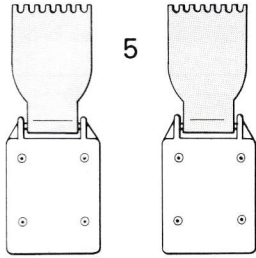
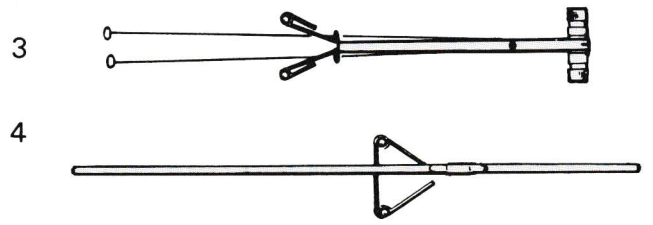
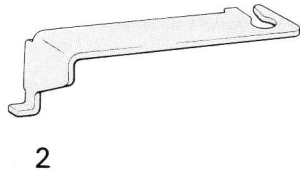
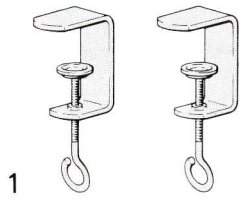
- 1, Ingebouwde toebehoren doos
- 2 Patroonschakelbord
- 3 Breivormer
- 4 Toerenteller
- 5 Naaldenbed
- 6 Hoofd-breislede
- 7 Gaatjespatroon-slede

Model "260"

- 1 Toebehorendoos
- 2 Patroonschakelbord
- 3 Toerenteller
- 4 Hoofdbreislede
- 5 Gaatjespatroon-slede
- 6 Naaldenbed

TOEBEHOREN: Model 360/260

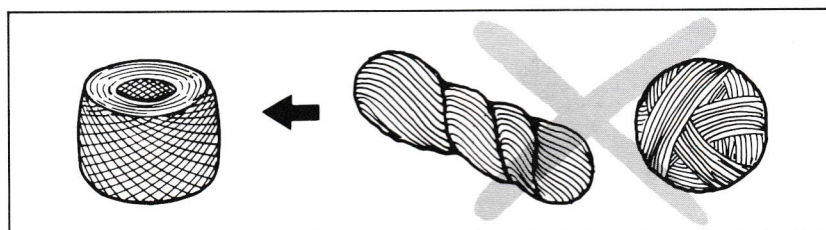
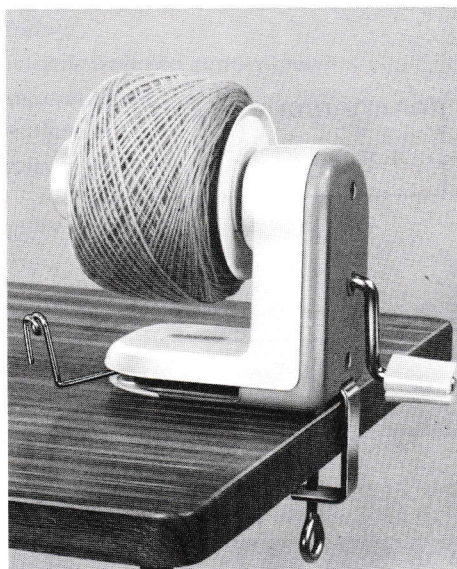
1 Bevestigingsklemmen (2)	07321201	16 Draadscheidingsclips (4)	17221201
2 Bevestigingsplaat		17 Motief-adapter (2)	
360KL	07240815	links	07171606
260KL	07080627	rechts	07171607
3 Draadspanner		18 Kaartenhouder *	07581000
4 Staaf	07031206	19 Reserve-naalden (3)	01130616
5 Extra-gewichten (2)	07422009	20 Reinigingsborstel	07342009
6 Opzet-hulpdraad (3)	07332000	21 Olie	07922008
7 Liniaal	08252116	22 Toerenverdubbeler **	07180813
8 Naaldenkam	07292006	23 Stekenmeetband **	
9 Werkpen		0 aan de voorkant (7)	08142119
1 x 2	07352006	0 in het midden (6)	08242117
1 x 3	07352007	24 Patronen (19) **	07741754
2 x 3	07352008		
10 Naainaald	07402001	* Alleen voor model "260"	
11 Haakwerkpen	07312002	** Alleen voor model "360"	
12 Haakpen	07392004		
13 Patroonkaarten (20)	07701600	(Bij nabestelling steeds artikel-	
14 Kaartenclips (4)	17191008	betekenis en nummer aangeven)	
15 Patroonbegrenzers (4)			
links	07631756		
rechts	07631757		



WOLVOORBEREIDING

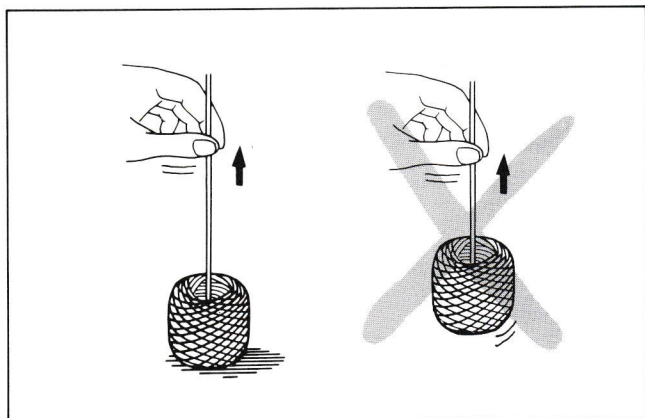
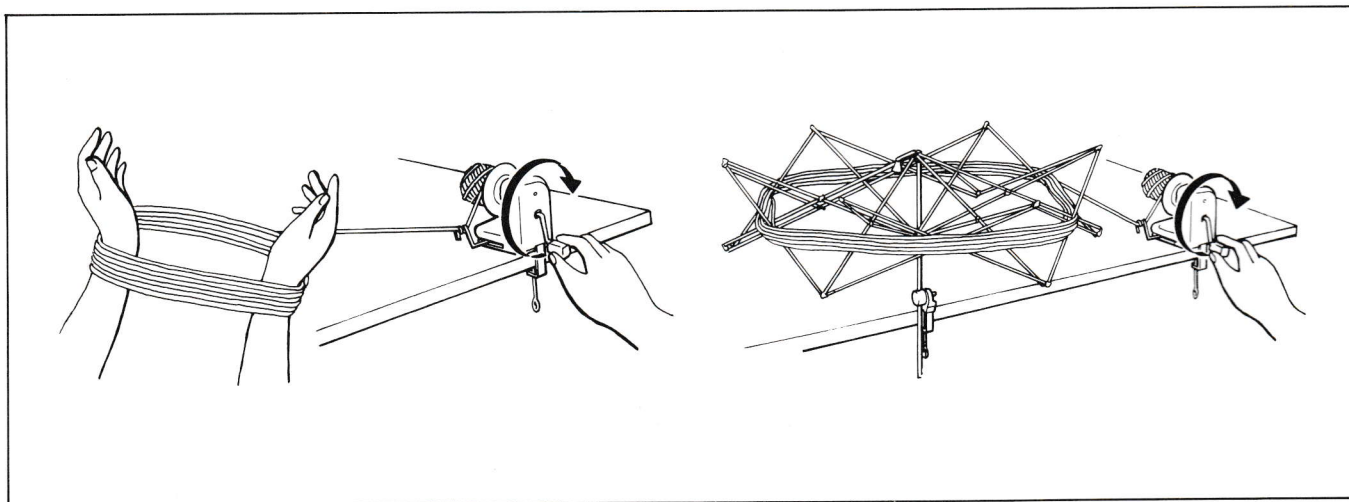
Met de machine kunt u bijna alle wolsoorten, van dun katoengaren tot dikke wol verwerken. Maar om te oefenen is het aanbevelen een 4-draadse wol te nemen.

De juiste voorbereiding van de wol bespaart u niet alleen tijd en ergernis, maar is ook uitslaggevend voor de kwaliteit van het gewerkte breistuk.



Door de fabriek of met de hand opgewonden kluwens zijn niet geschikt voor het breien met de machine, ze moeten met een wolwinder opgewonden worden.

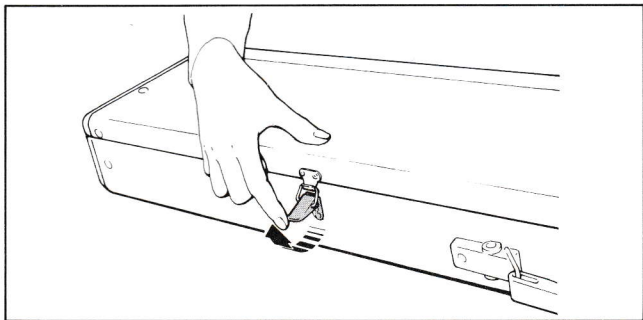
De wolwinder is een beslist noodzakelijk toebehoor.



Het gareneinde in het midden moet gelijkmatig en gemakkelijk uit het opgewonden kluwen getrokken kunnen worden.

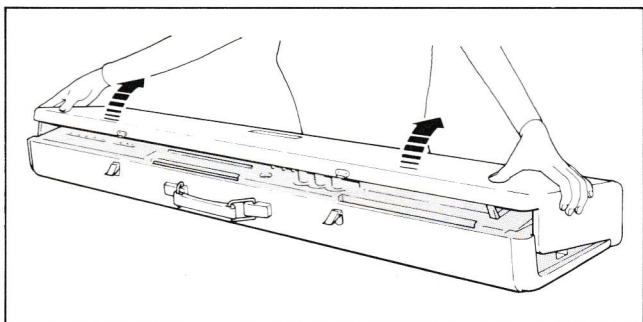
Wij raden aan, bij het opwinden de draad over een stuk paraffine te laten lopen.

OPZETTEN VAN DE MACHINE

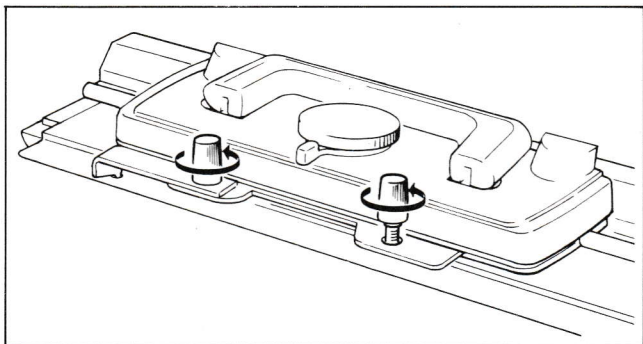


Machine met de handgreep naar achteren op een tafel plaatsen.

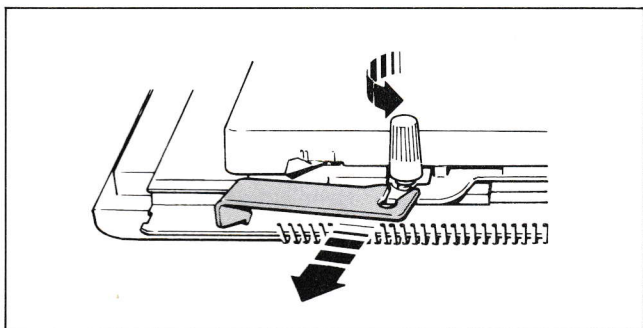
De sluitringen aan beide kanten openen.



Deksel omhoog tillen en wegtrekken.

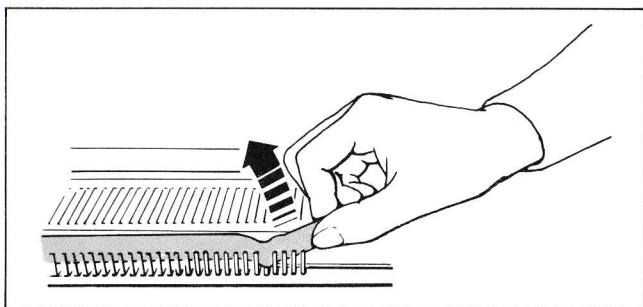


Beide schroefknoppen losdraaien.



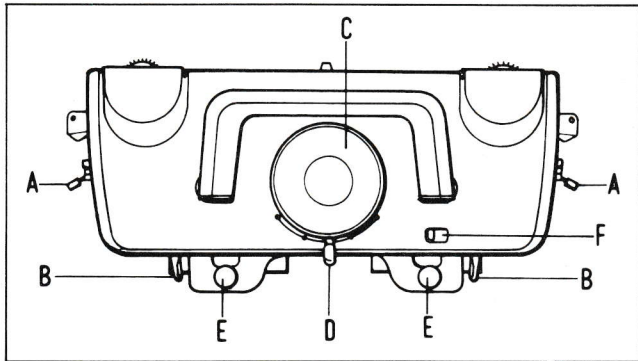
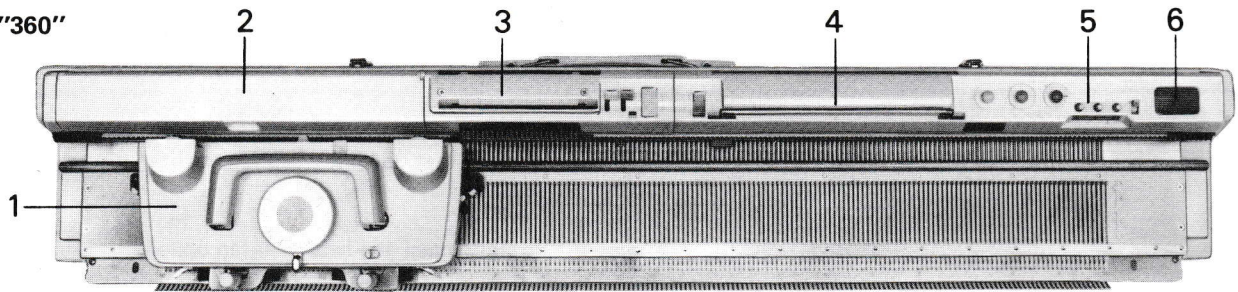
Bevestigingsklaat wegnemen.

Wanneer de machine niet gebruikt of weggezet wordt, de slede steeds met de bevestigingsplaat vastzetten.



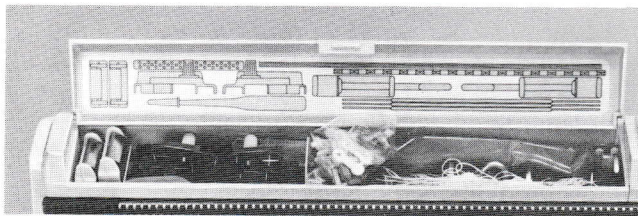
Naaldenbescherming (papierstreep) wegnemen.

Model "360"



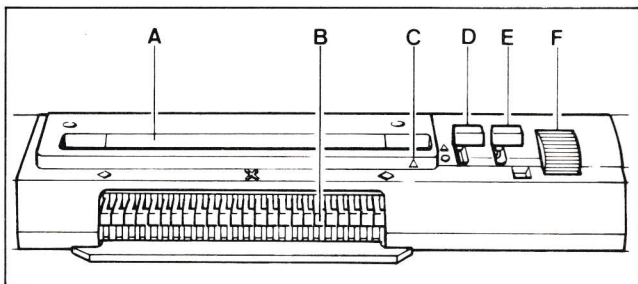
1. BREISLEDE

- A - Patroonhefboom
- B - Voorkanthefbomen
- C - Stekenregelaar
- D - Patroonschakelaar
- E - Schroefknoppen
- F - Slede-opener



2. INGEBOUWDE TOEBEHORENDOOS

Bij gebruik van de toebehoren het deksel openen.



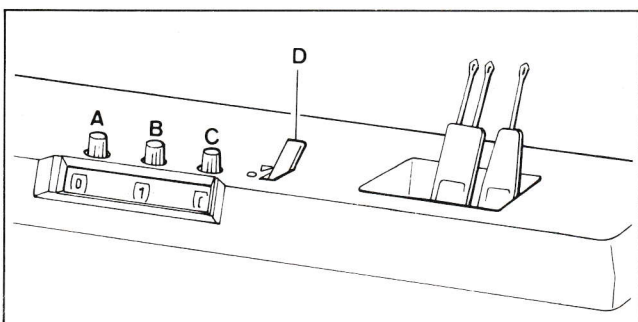
3. PATROON-SCHAKELBORD

- A - Kaartengleuf
- B - Aftaster
- C - Patroonkaarten-toeren aanwijzer
- D - Startknop
- E - Verlengingsknop
- F - Kaartendraaiwiel



4. BREIVORMER

Voor het gebruik zie "Handleidingsboek".



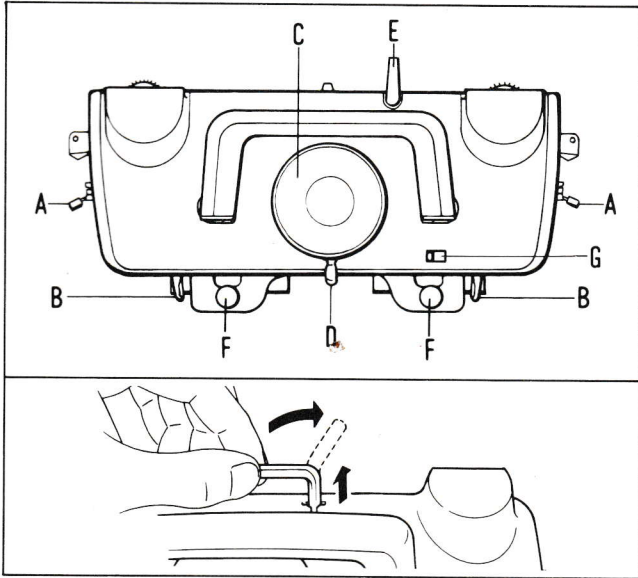
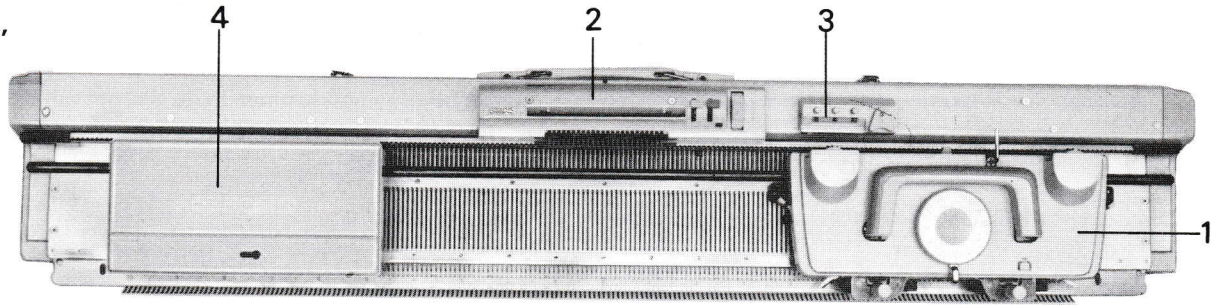
5. TOERENTELLER

De instelknoppen A, B en C door draaien op '0' zetten'

"D" Toerenteller In- en afsteller.

6. WERKPENHOUDER

Model "260"

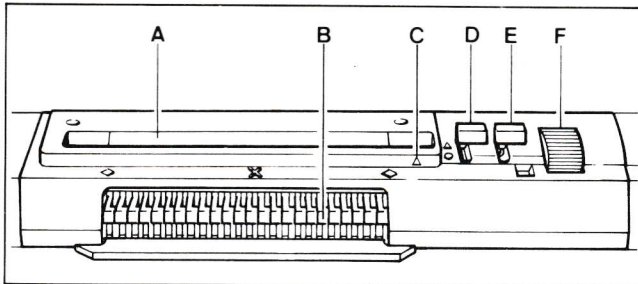


1. BREISLEDE

- A - Patroonhefboom
- B - Voorkanthebomen
- C - Stekenregelaar
- D - Patroonschakelaar
- E - Toerenteller-aandrijf hefboom
- F - Schroefknoppen
- G - Slede-opener

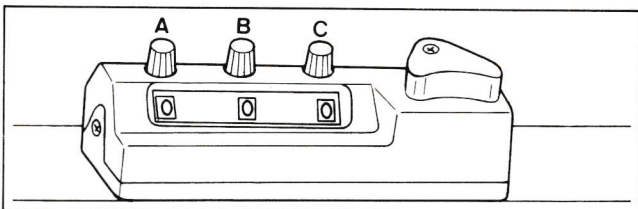
Gebruik van de toerenteller-aandrijfhefboom:
omhoogtrekken en naar achteren draaien.

Buiten werking zetten.
omhoog trekken en opzij draaien.



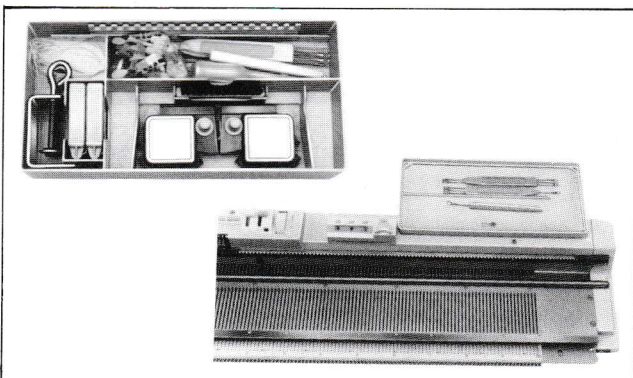
2. PATROON-SCHAKELBORD

- A - Kaartengleuf
- B - Aftaster
- C - Patroonkaarten-toeren aanwijzer
- D - Startknop
- E - Verlengingsknop
- F - Kaartendraaiwiel



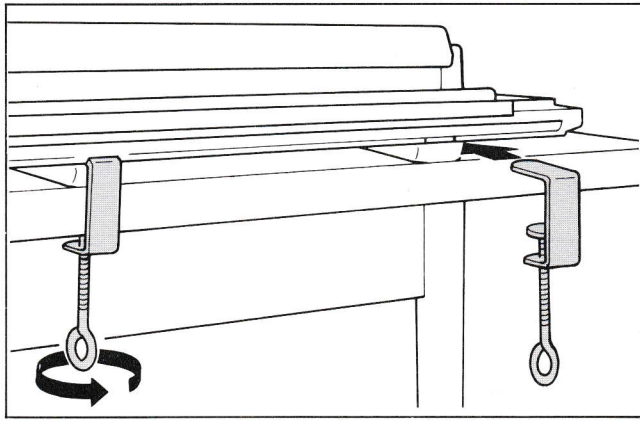
3. TOERENTELLER

De instelknoppen A, B en C door draaien op
'0' zetten.



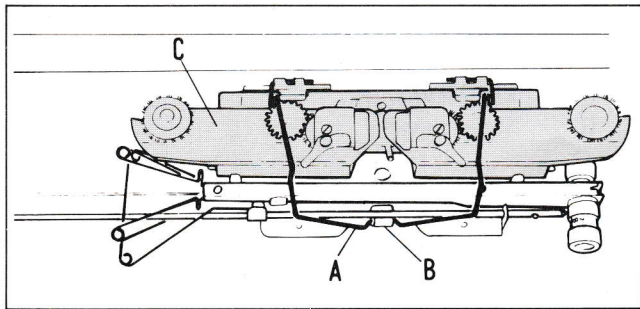
4. TOEBEHORENDOOS

- 5. Het deksel van de toebehorendoos als houder
voor werkpennen op de knoppen aan de
rechterkant schuiven.



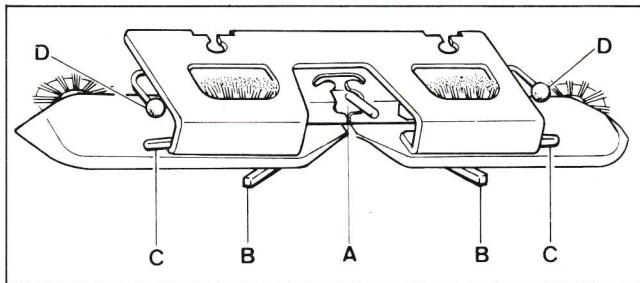
BEVESTIGINGSKLEMMEN

De bevestigingsklemmen in de gleuven van de machinebodem schuiven en aan de tafelkant vastschroeven.

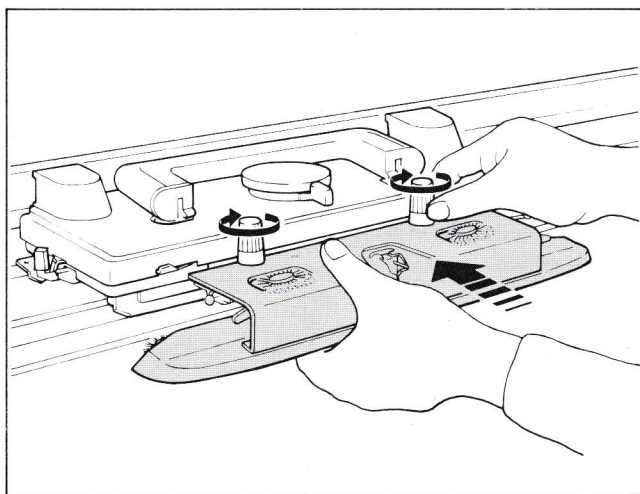


AFSTRIJKSLEDE

In het deksel de veer A van de klem B losmaken en de afstrijslede C wegnemen.



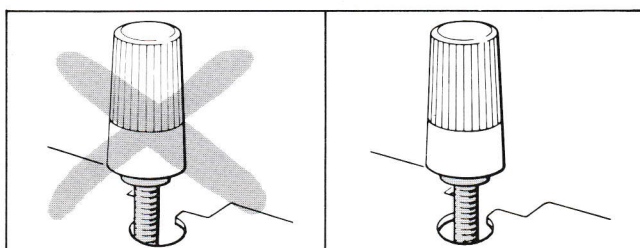
- A - Draadgeleider
- B - Vangpatroonhendel
- C - Weefhendel
- D - Weefdraadhouder



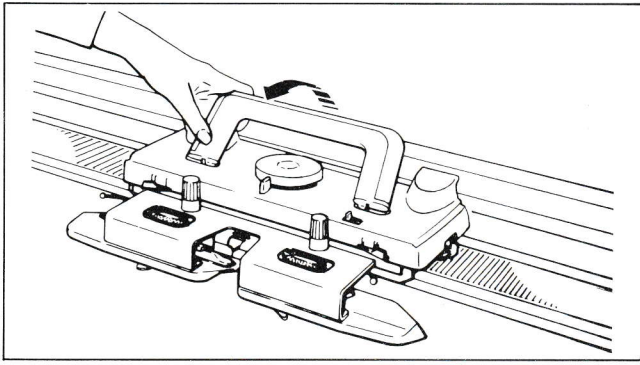
Afstrijkslede onder de beide schroefknoppen schuiven.

Afstrijkslede zo ver mogelijk naar achteren schuiven en de beide schroefknoppen vastdraaien.

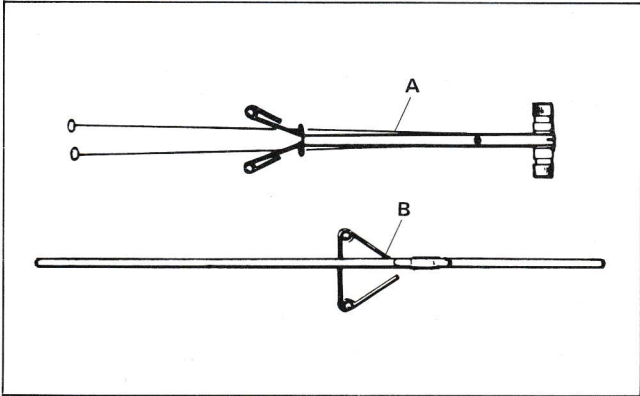
Deze afstrijslede niet voor de gaatjespatroonslede gebruiken.



Beide schroefknoppen moeten precies in het midden van de insnijdingen gedraaid worden.



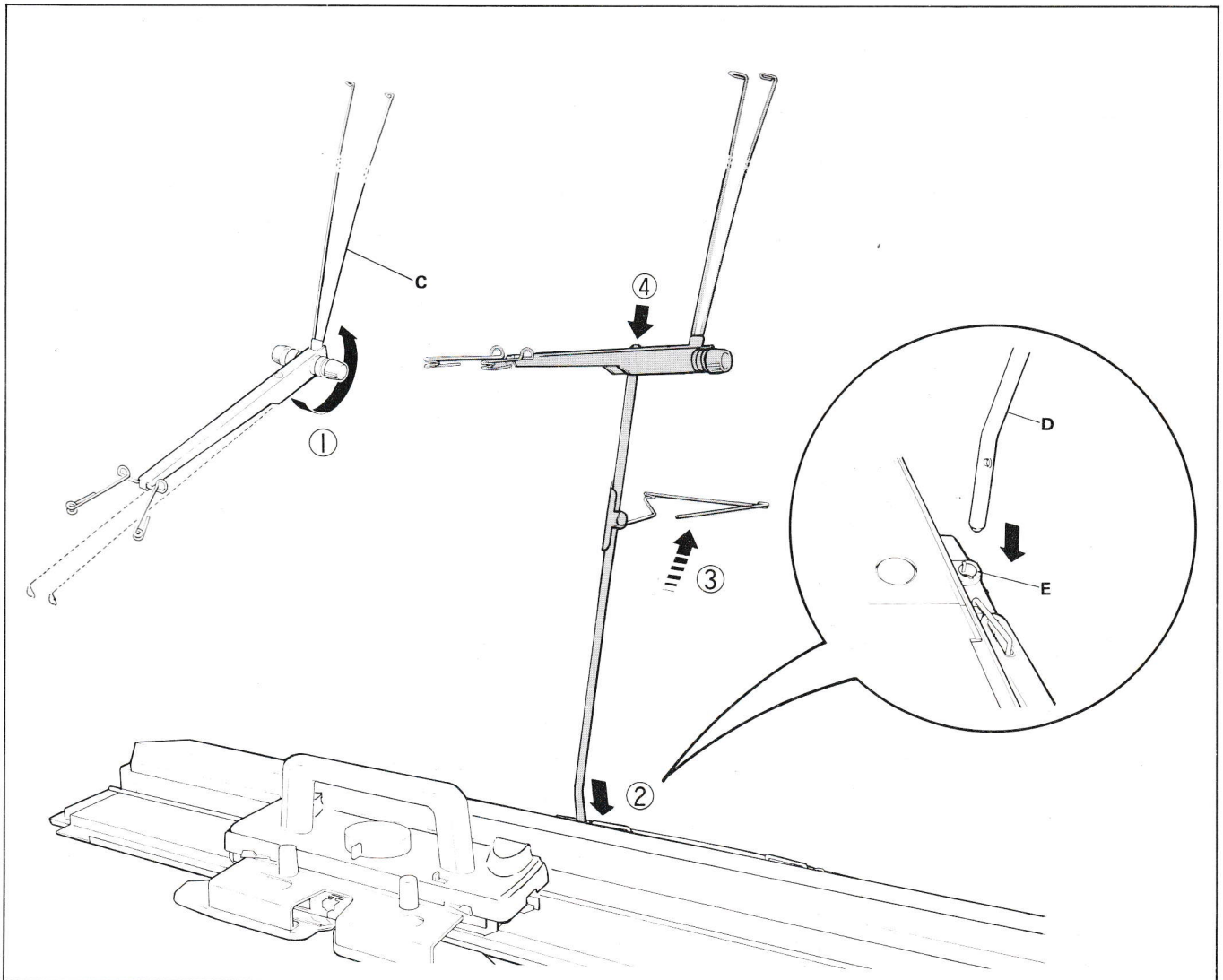
Slede-handgreep omhoogtillen.

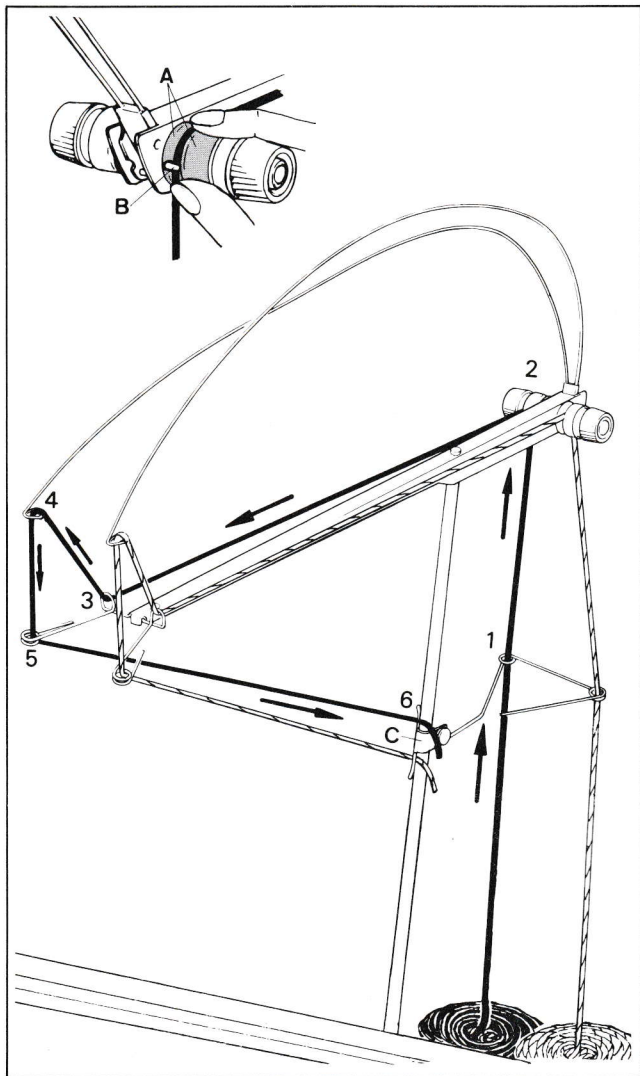


DRAADSPANNER

Draadspanner A en staaf B uit het deksel nemen.

- ① Beide draadspanveren C in pijlrichting omhoog draaien tot ze vastzitten
- ② Het korte gebogen eind van de staaf D in de opening E naast de handgreep steken.
- ③ De draadgeleider-beugel omhoog buigen.
- ④ De draadspanner op de staaf zetten.





INSPANNEN VAN 2 KLEUREN IN DE DRAADSPANNING

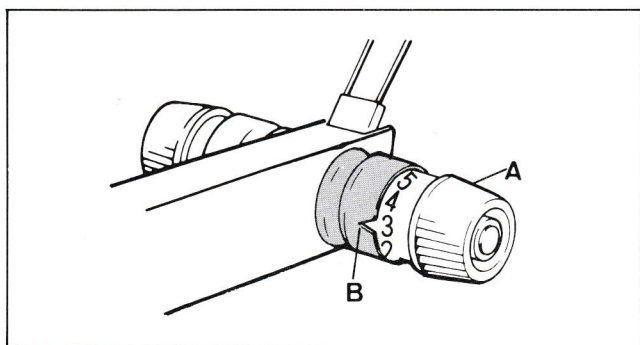
Twee nieuwe kluwens van verschillende kleuren (dezelfde kwaliteit) middeldikke 4-draadse wol opwinden, paraffineren en zoals volgt inspannen:

EERSTE KLEUR aan de linkerkant van de draadspanning in de onderstaande volgorde.

1. door het linker oog van de spanningsdraad
2. tussen de beide spanschijven A en onder de koperen geleidepin B,
3. door het linker oog van de draadspanning,
4. door het oog van de linker draadspanveer,
5. door het linker voorste oog van de draadspanning.

Het einde van de draad doortrekken en aan clip C van de staaf vastzetten.

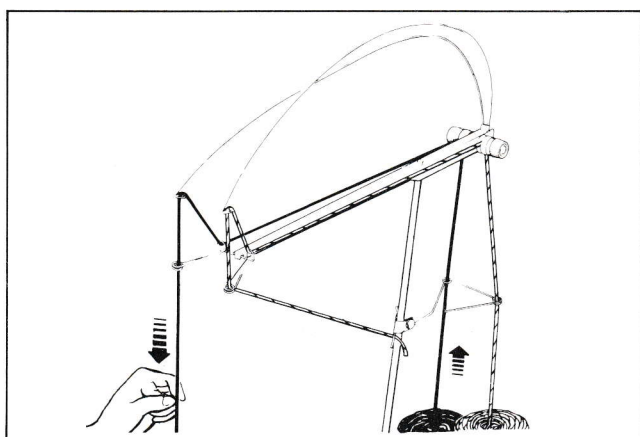
TWEEDE KLEUR aan de rechterkant van de draadspanning netzo inspannen en het einde aan de clip vastzetten.



JUISTE DRAADSPANNING

De juiste draadspanning door draaien van knop A instellen. Het gewenste getal moet in uitsnijding B verschijnen:

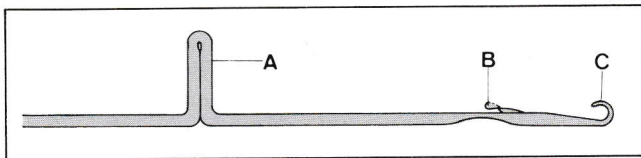
Naaigaren of nyldraad	6 - 7
Dunne wol, 2 draads	4 - 5
Middeldikke wol, 4 draads	3
Dikke wol	1 - 2



Door verkeerd inspannen kunnen fouten en valsteken ontstaan. Let u erop, dat.

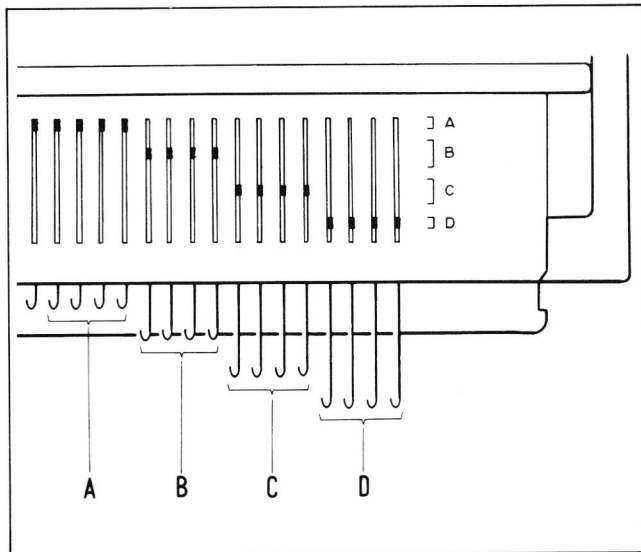
1. De draadspanning met de wol overeenkomt, en
2. de draad gemakkelijk en zonder knopen uit het kluwen loopt.

Voor breibegin de draad iets uit het kluwen trekken.



TONGENNAALD

- A - Voet
- B - Tong
- C - Haak



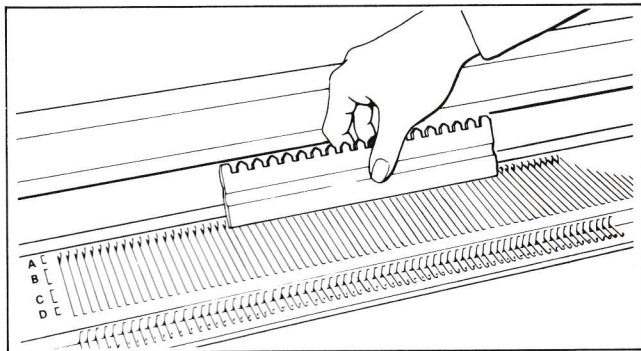
NAALDSTANDEN

Aan beide kanten van het naaldenbed staan de letters A, B, C en D in verbinding met . Naalden in  ruimte hebben volgende functies:

- A - ruststand
- B - breistand
- C - in deze stand breien de naalden tricotsteek
- D - De naalden in deze stand breien niet als de voorkantheftbomen op I staan.

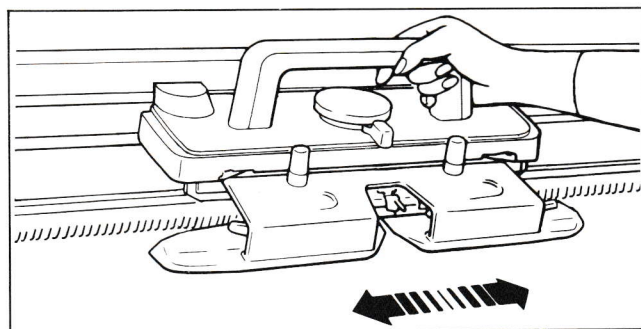
Als de voorkantheftbomen op II staan, breien de naalden van de D-stand in de B-stand.

OPLETTEN: Bij gebruik van de gaatjes-patroon-slede de naalden **NOOIT** in C- of D-stand zetten.

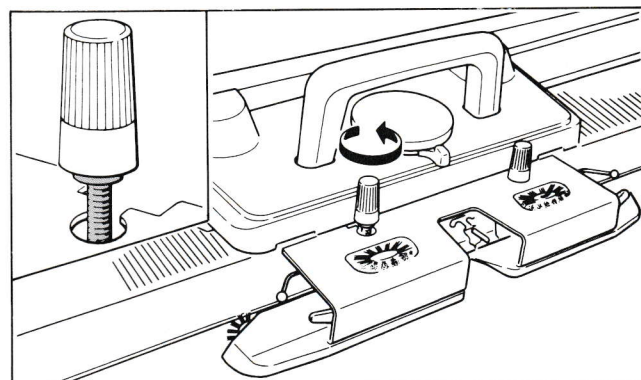


NAALDEN RICHTEN

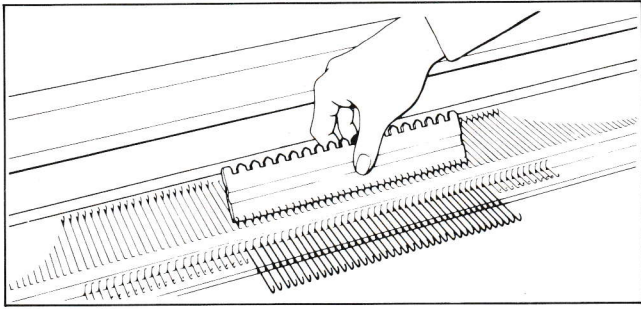
Eerst moeten alle naalden in A-stand staan. Om ze gelijkmatig in breistand te zetten, neemt u de gladde kant van de naaldenkam om ze naar voren te schuiven.



Schuift u de slede een paar keer over het naaldenbed, het moet er gemakkelijk overheen glijden.

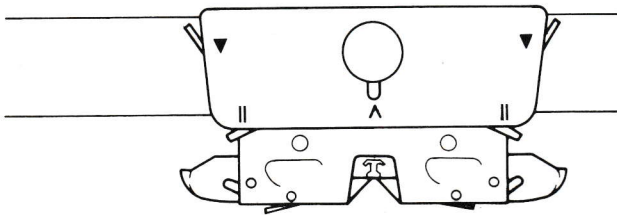
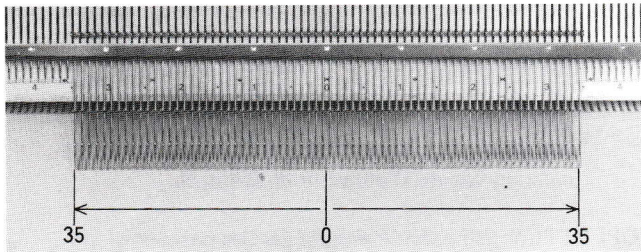


Indien de slede niet gemakkelijk glijdt, moet nagezien worden, of de schroefknoppen precies op de openingen van de afstrijslede gezet zijn.



OPZET

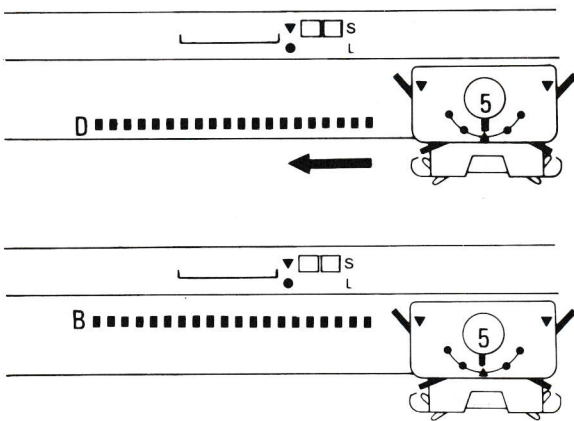
Rechts en links van het midden van de machine (0), met de gladde kant van de naaldenkam in het geheel 70 naalden van de A- in de D-stand schuiven.



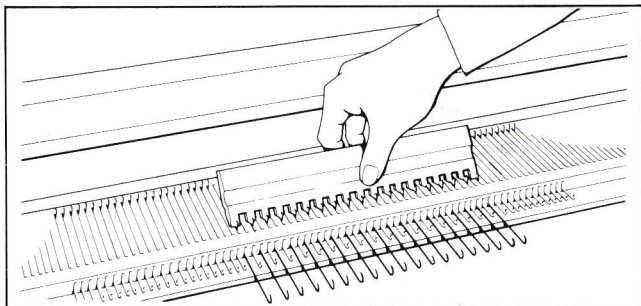
SLEDE INSTELLEN

Stekenregelaar	5
Patroon-schakelaar	Λ
Beide patroonhendels	▼
Beide voorkanthefbomen	
Beide weefhendels	O
Beide vangpatroonhendels	O

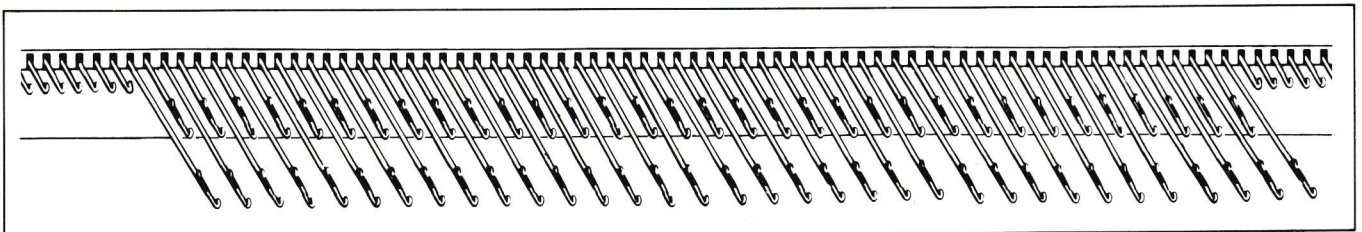
De slede langzaam van links over de in D-stand staande naalden schuiven.

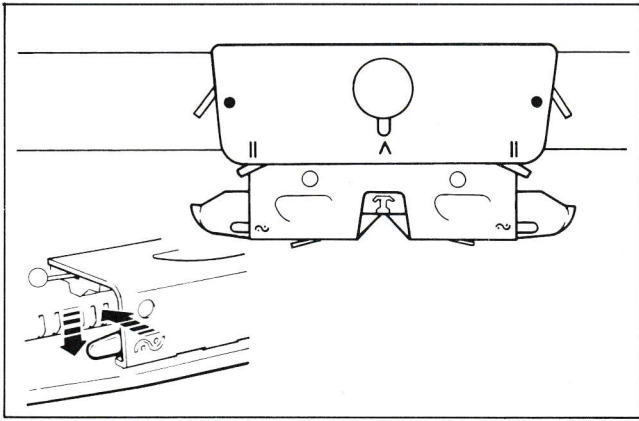


De naalden staan nu in de B-stand.
De slede moet nu aan de rechterkant staan.



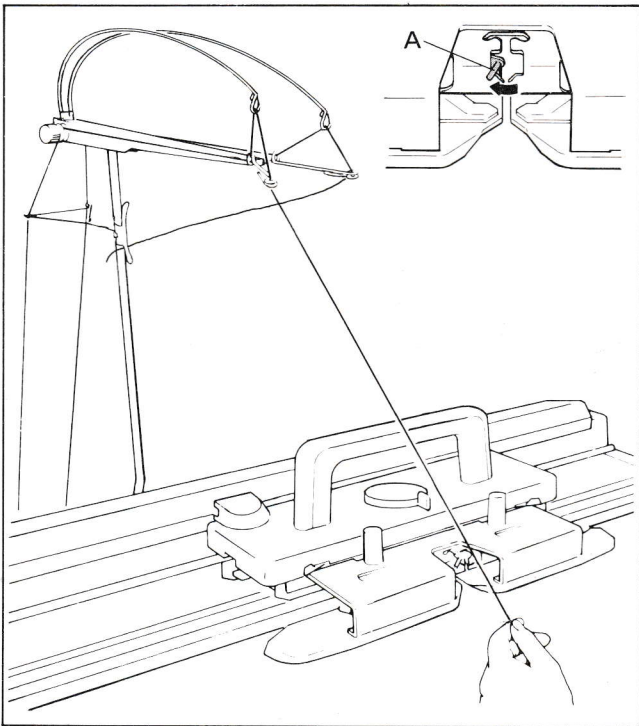
Met de 1x1 kant van de naaldenkam iedere tweede naald van de B-stand in de D-stand schuiven.





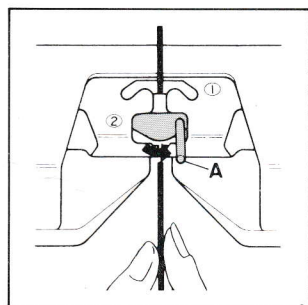
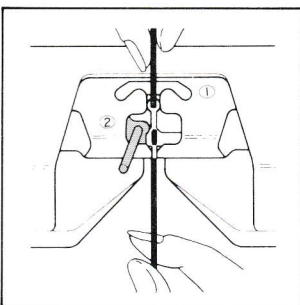
Beide patroon-hefbomen ●
 Beide weefhefbomen ~

Tegen de weefhendels drukken om ze in ~ stand te brengen, ze gaan dan naar beneden.



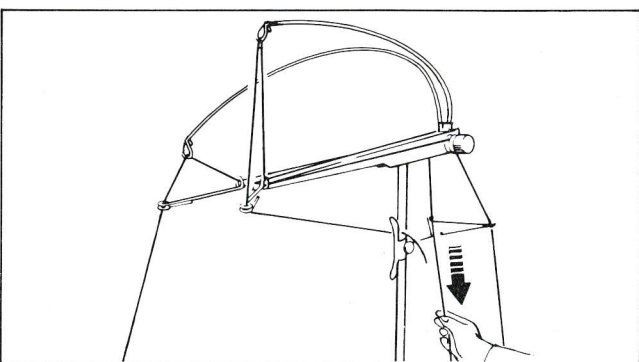
Om de draadgeleiding te openen, knop A naar links schuiven.

De linker draad van de clip nemen en voor de draadgeleiding trekken.

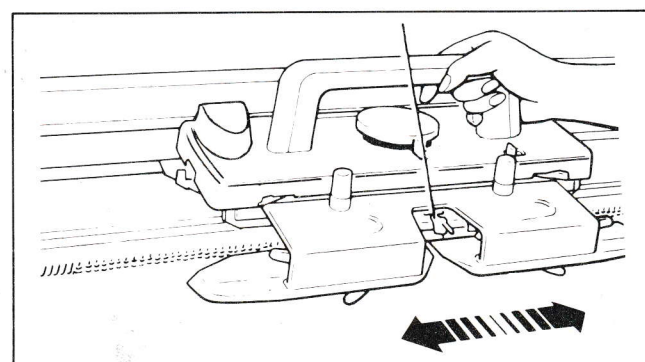
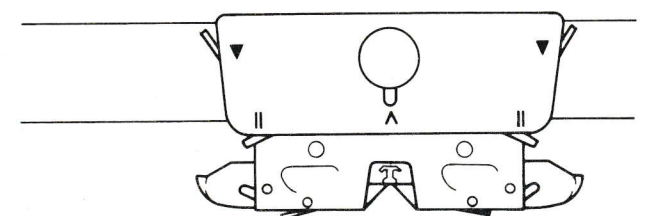
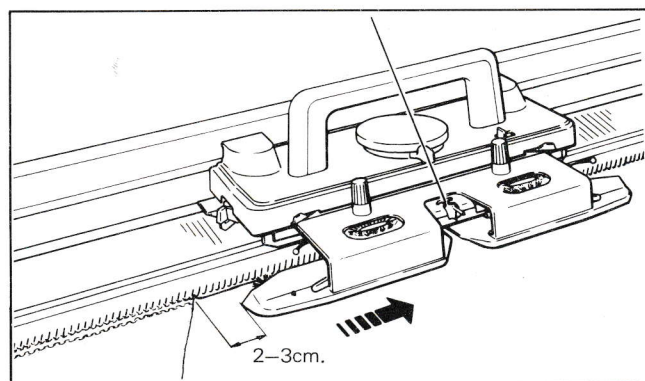
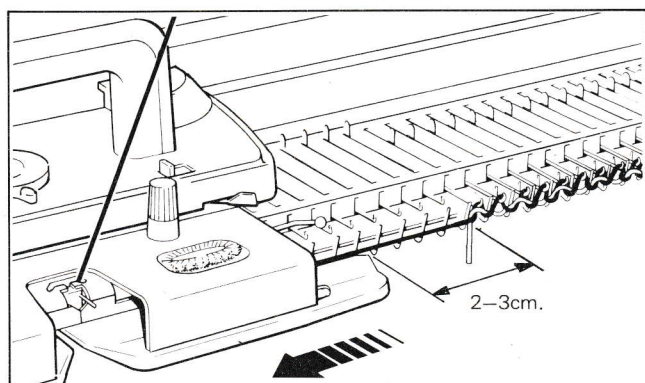
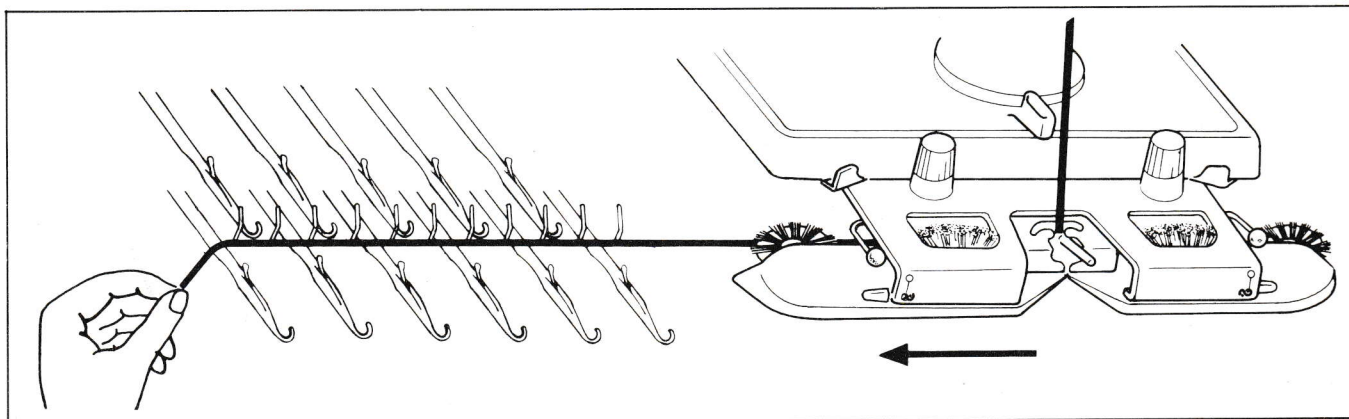


De draad van voren in de draadgeleider leggen.

Om de draadgeleiding te sluiten, knop A naar rechts schuiven.



Met één hand het einde van de draad onder de draadgeleiding vasthouden, met de andere hand de draad onder de draadspanner in pijlrichting zover terugtrekken, tot de draadspanveer bijna horizontaal ligt.



De draad van onder de draadgeleiding onder de afstrijkborstels doortrekken en over de in D-stand staande naalden leggen.

Het eind van de draad vasthouden, bij het breien van de eerste toer iets toegeven.

De slede langzaam over de te breiende naalden van rechts naar links schuiven. De eerste toer is gebreid en u kunt de draad loslaten.

De slede moet ca. 4-5 cm. over de te breiende naalden heengeschoven worden, voordat de tweede toer in de andere richting gebreid kan worden.

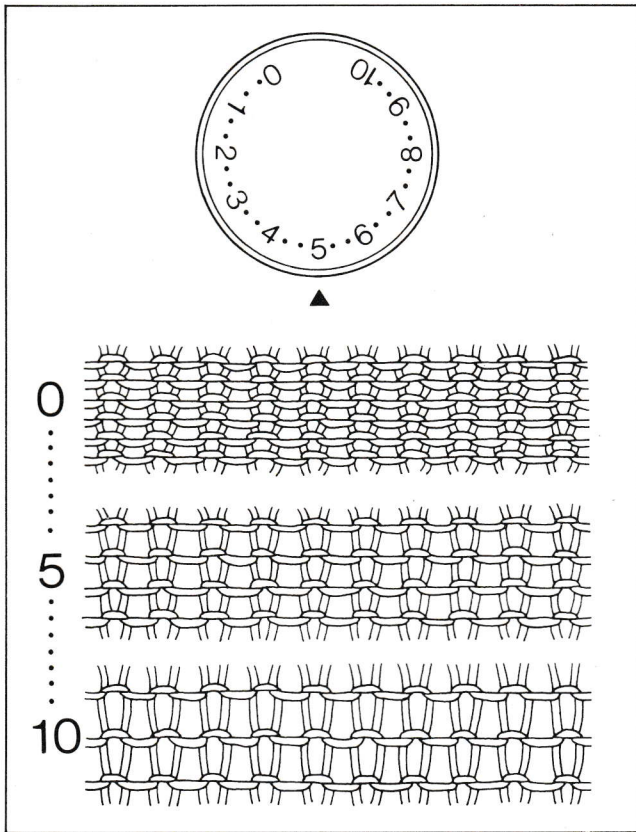
3 toeren breien.

Bij iedere toer erop letten, dat de slede steeds ca. 2-3 cm. over de te breiende naalden heen geschoven wordt.

Beide patroonhefbomen ▼
 Beide weefhendels ○

20 toeren breien.

De slede in een gelijkmatig ritme over de te breiende naalden schuiven.



STEEKWIJDTEN EN WOLDIKTES

STEKENREGELAAR

De stekenregelaar geeft de steekwijdte aan.

Steekwijdte 0 . . . kleine steek
Steekwijdte 10 . . . grote steek

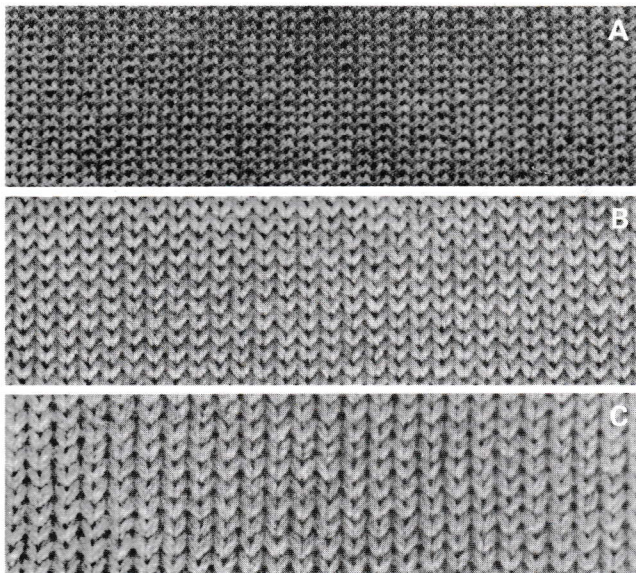
De nodige steekwijdte tussen 0 en 10 of een tussenpunt daarvan, wordt door draaien aan de schijf op ▲ ingesteld.

Als de steekwijdte voor de wol te klein genomen wordt, loopt de slede zwaar. Het breiwerk wordt hard en is onaangenaam om te dragen.

Als de steekwijdte voor de wol te groot genomen wordt, wordt het breiwerk te los en verliest na korte tijd de vorm.

Om de juiste steekwijdte voor de wol te vinden, is het aanbevelen de wol van te voren met verschillende steekwijdten te breien, om de juiste steek te vinden.

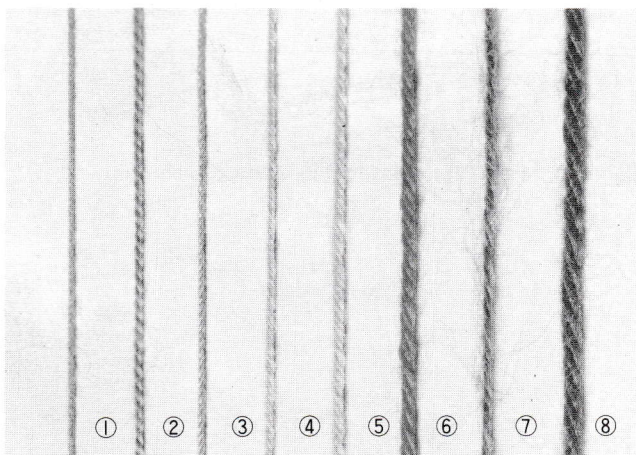
Als aanknopingspunt geven we hier verschillende woldikten en de daarvoor passende steekwijdte aan:



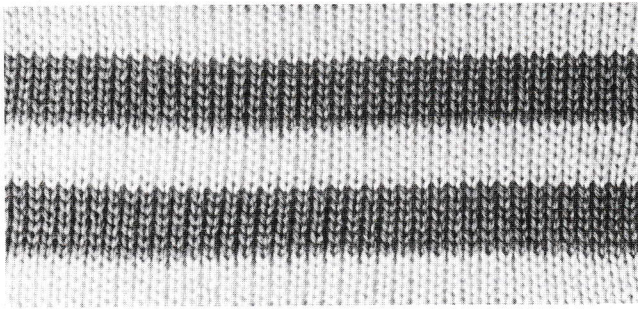
Breiwerk A - ééndraadse wol - steekwijdte 1

Breiwerk B - 4-draadse wol - steekwijdte 5

Breiwerk C - dikke wol - steekwijdte 8



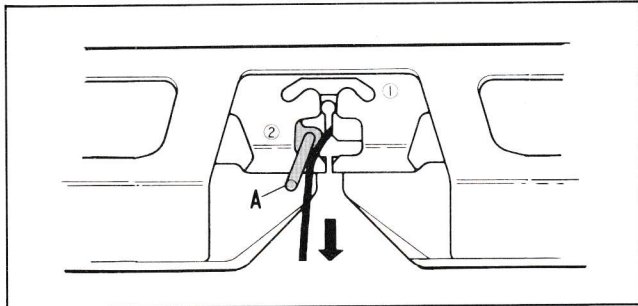
WOLDIKTEN	STEEKWIJDTTE
1. Naaigaren	2 - 3
2. Fijn (2-draads)	2 - 3
3. Middelfijn	3 - 4
4. Normaal (3-draads)	3 - 5
5. Middeldik (4-draads)	4 - 6
6 Dik	6 - 9
7. Mohair (over iedere 2de naald)	8 - 10
8. Heel dik (over iedere 2de naald)	6 - 9



STREEPPATRONEN BREIEN

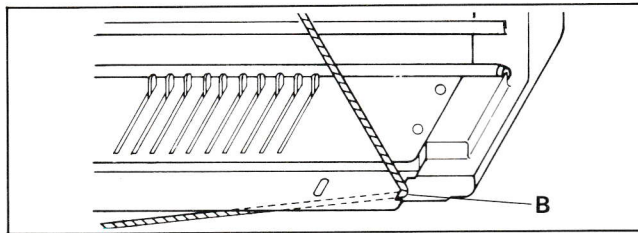
Om strepen met twee kleuren van dezelfde wolkwaliteit te breien, worden afwisselend de kleuren in draadgeleider '1' gelegd en gebreid.

Stekenregelaar 5 (middeldikke 4-draadse wol)

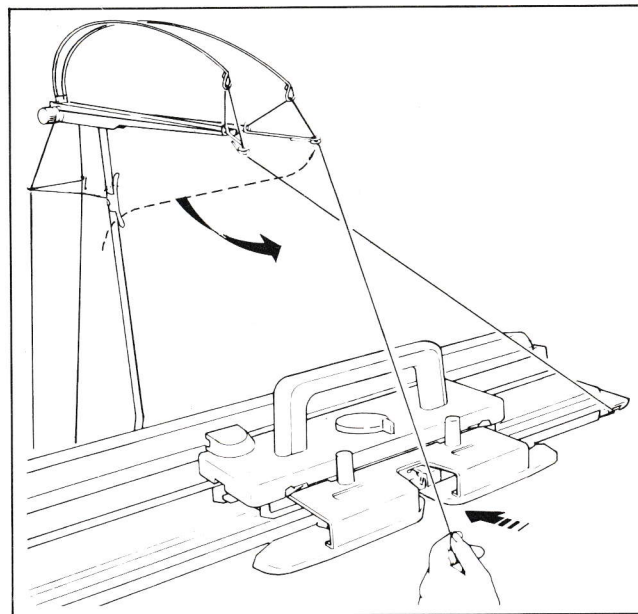


Draadgeleider-pin 'A' openen.

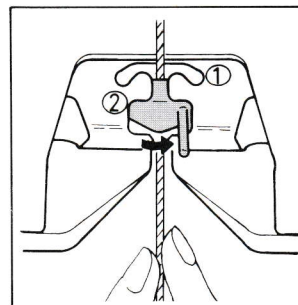
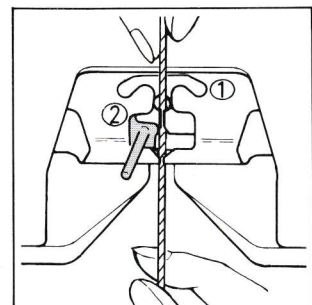
Garen wegnemen.



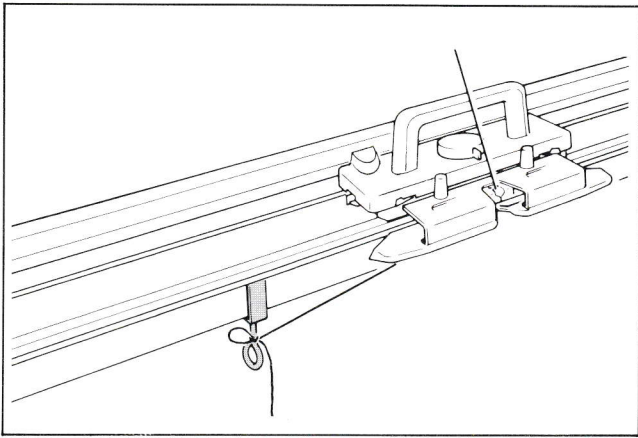
De draad opzij van het naaldenbed 'B' omleggen.



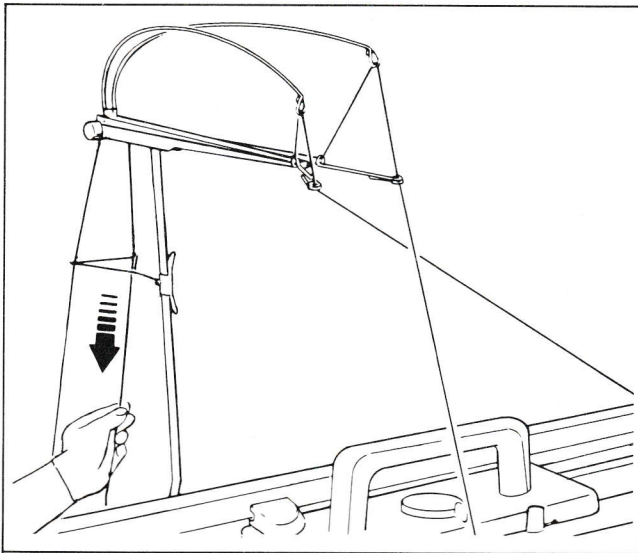
De 2. draad aan de rechter draadspanning van de clip nemen en tot de draadgeleider naar beneden trekken.



Garen in de draadgeleider leggen en de clip sluiten.

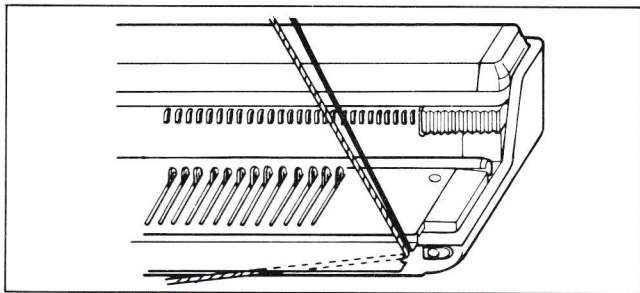


Het eind van de draad aan de bevestigingsklem vastknopen.



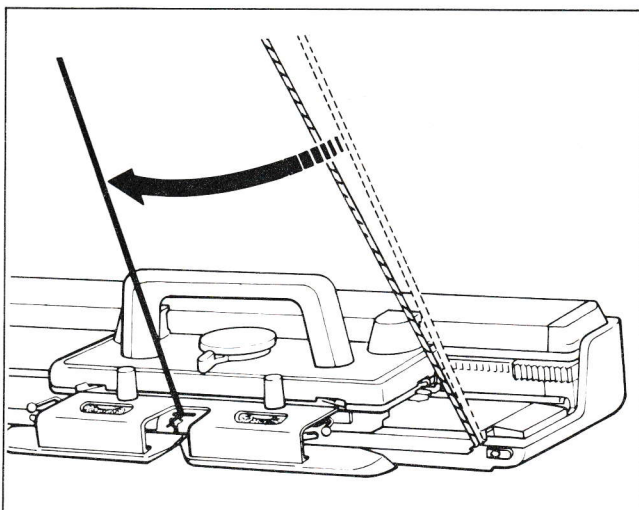
Doorhangend garen onder de draadspanner naar beneden trekken.

6 toeren breien.



Kleur wisselen.

Eerst de draad uit de draadgeleider ① wegnemen en opzij om het naaldenbed hangen.

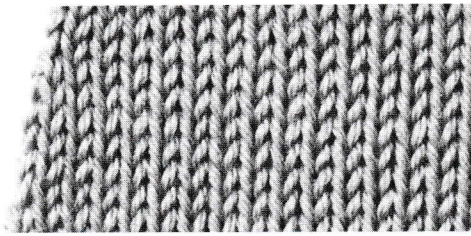


Nu weer kleur 1 nemen en in de draadgeleider ① leggen.

Doorhangend garen onder de draadspanner naar beneden trekken.

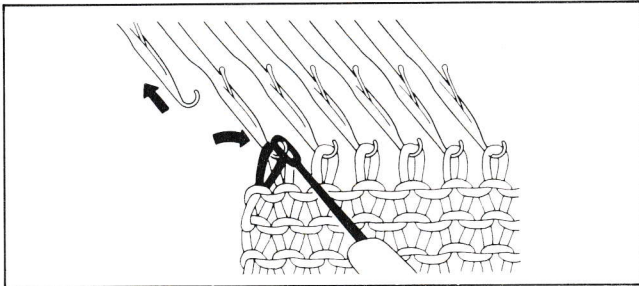
6 toeren breien.

Het wisselen meerdere malen herhalen. Door het wisselen van kleuren en het breien van een ongelijk aantal toeren bij iedere kleur, verkrijgt men een mooi strepenpatroon.



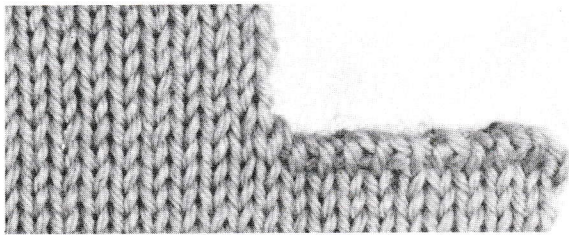
EEN STEEK MINDEREN

Een enkele steek kan tegelijkertijd links en rechts geminderd worden, onafhankelijk van de sledestand.



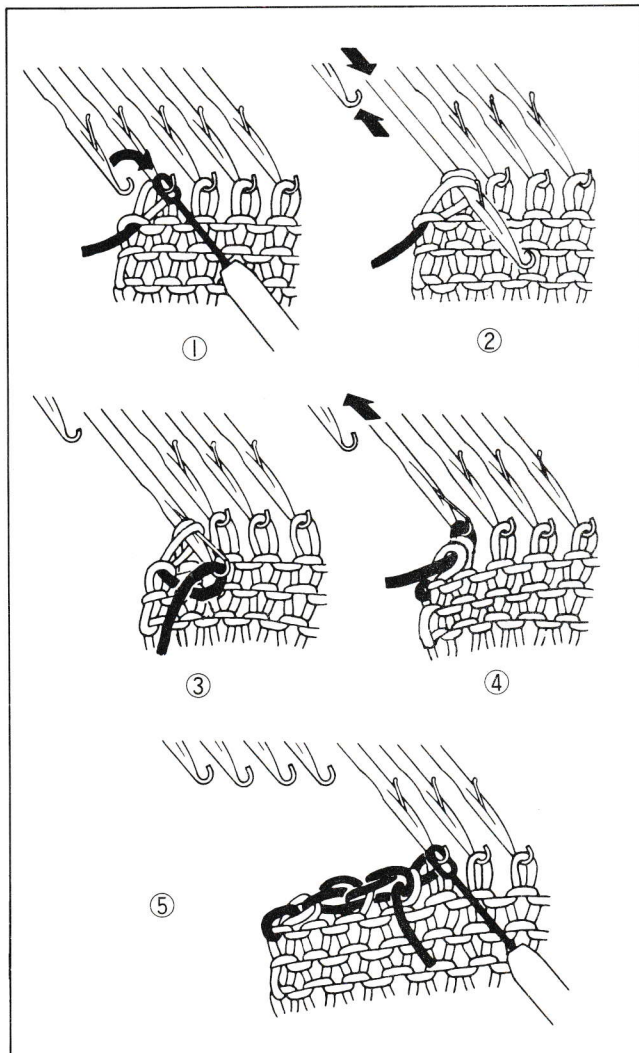
De steek die geminderd moet worden, wordt met de 3-oog werkpkn op de naastliggende naald overgehagen.

De lege naald moet in de A-stand terug geschoven worden.



MINDEREN VAN MEERDERE STEKEN

Het minderen van meerdere steken gaat alleen aan de kant van de slede.



1. Het breiwerk met de hand iets naar voren trekken. De laatste steek op de naastliggende naald overhagen.

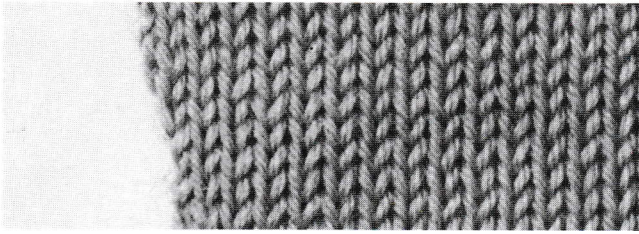
2. Lege naald in de A-stand schuiven. De naald met de beide steken in de D-stand schuiven, zodat beide steken achter de geopende tong liggen.

3. De draad in de geopende naaldhaak leggen.

4. De draad vasthouden en met de hand de naald in de B-stand schuiven. De beide steken glijden over de nu gesloten naaldhaak en er ligt nu één steek in de naaldhaak. Deze steek wordt op de naastliggende naald overgehagen.

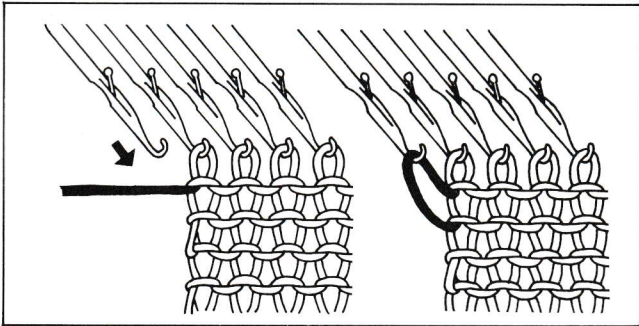
5. Deze handeling herhalen tot het gewenste aantal steken geminderd is.

Een toer breien en hetzelfde aantal steken aan de andere kant minderen, indien nodig.



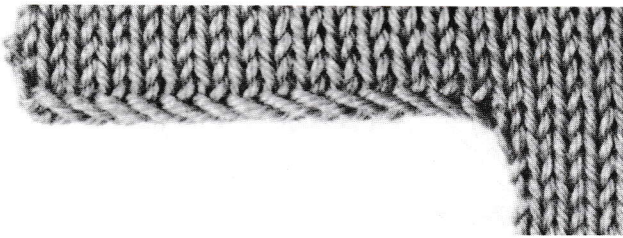
MEERDEREN VAN 1 STEEK

Een enkele steek kan tegelijkertijd links en rechts gemeerd worden, onafhankelijk van de sledestand.



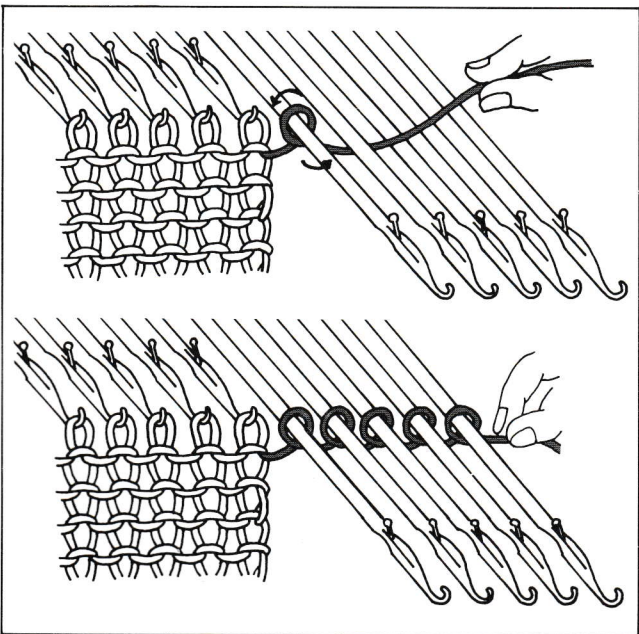
Een naald van de A- in de B-stand schuiven.

2 toeren breien en de handeling naar wens herhalen.



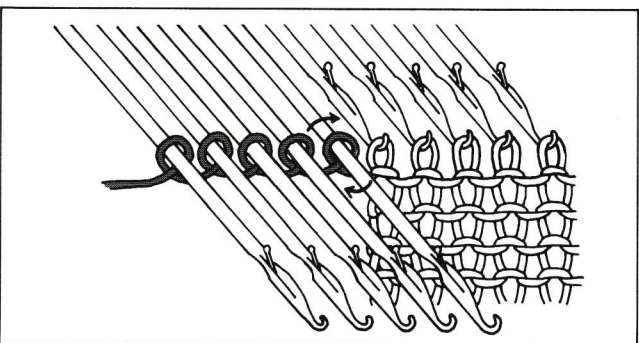
MEERDEREN VAN MEER DAN 1 STEEK

Het meerderen van meer dan 1 steek gaat alleen aan de kant van de slede.



Als de slede rechts staat:

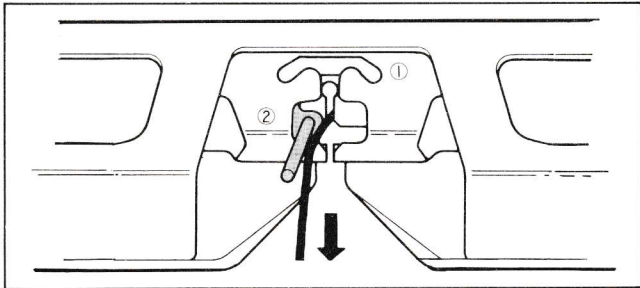
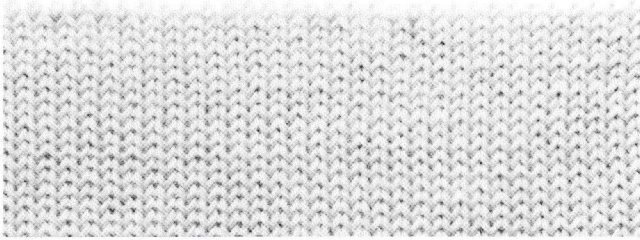
1. De draad onder de draadgeleider iets naar beneden trekken.
2. Het nodige aantal naalden van de A- in de D-stand schuiven.
3. De draad losjes, tegen de klok in om de voorgeschoven naalden winden.
4. De lussen om de naalden tegen het afstrijkhek drukken.
5. Doorhangend garen weer strak trekken.
6. Een toer breien.



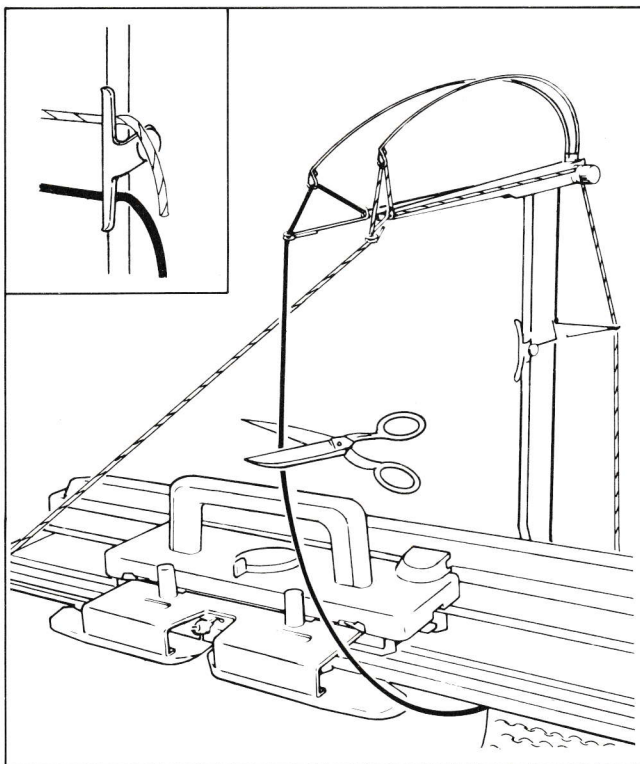
Hetzelfde aantal steken - indien nodig - aan de andere kant meerderen, maar de draad nu met de klok mee opwinden.

BREIWERK VAN DE MACHINE AFNEMEN

- zonder afgekante steken.



Draadgeleider pin openen en de draad wegnemen.

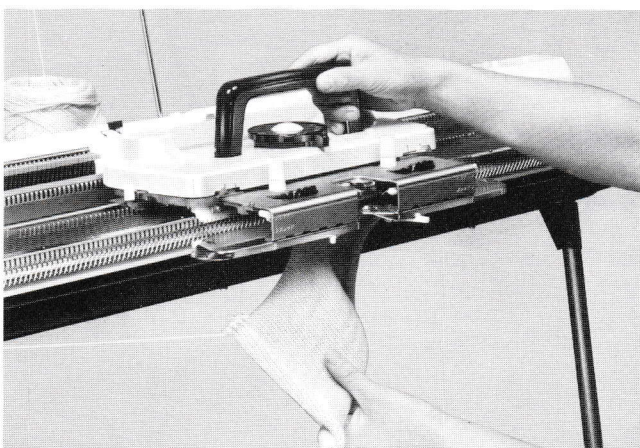


Beide draden doorknippen.

Het draadeinde van de linker draadspanning aan de onderkant van de clip vastmaken.

Het draadeinde van de rechter draadspanning aan de bovenkant van de clip vastmaken.

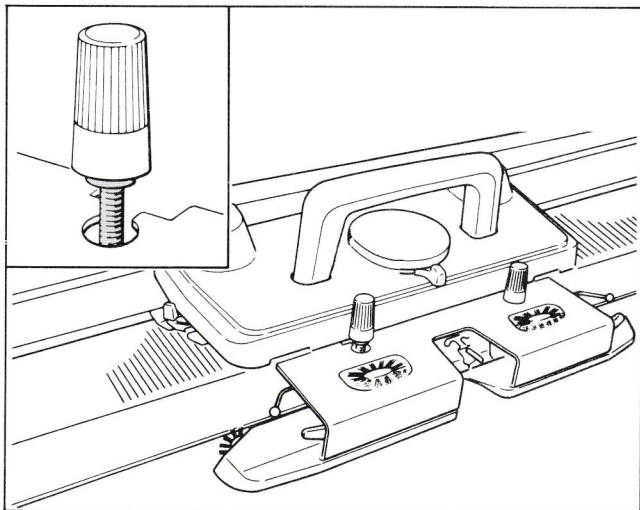
De draden van het breiwerk opzij losjes naar beneden laten hangen.



Zonder garen een toer breien.

Het breiwerk valt van de machine af.

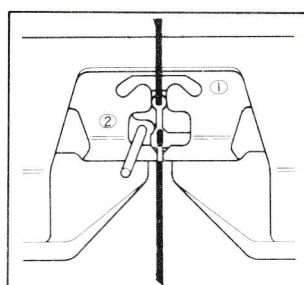
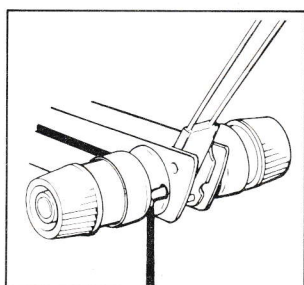
Patroon-schakelaar ^



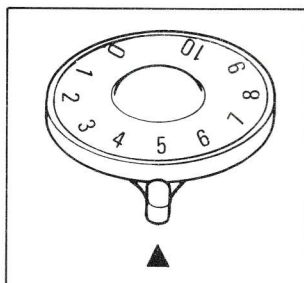
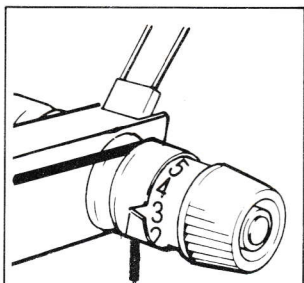
BELANGRIJK

Indien na deze eerste oefeningen niet alles zonder problemen gelukt is, moeten volgende punten nog eens doorgenomen worden:

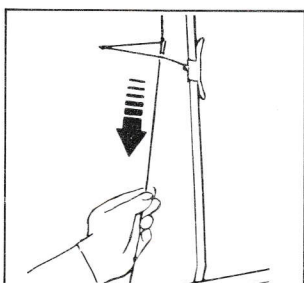
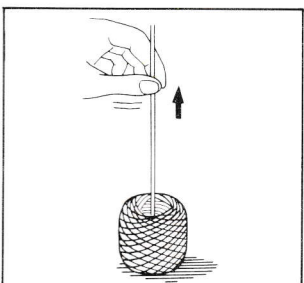
--Was de afstrijkslede juist vastgeschroefd?



--Was het garen in de draadspanner en draadgeleider juist ingespannen?

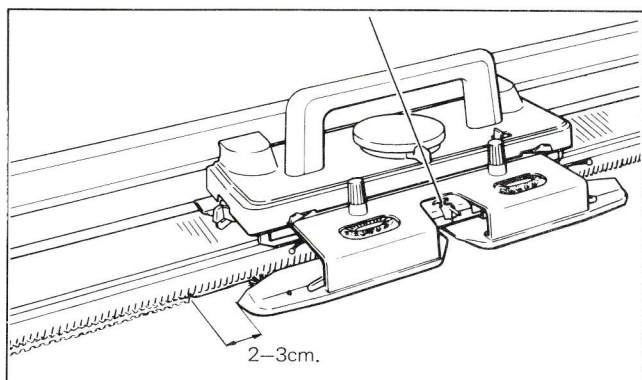


--Waren de stekenregelaar en de draadspanner in verhouding tot het garen ingesteld?



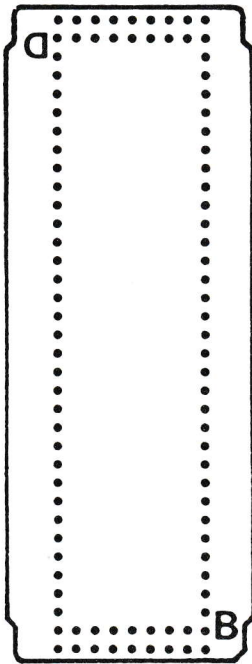
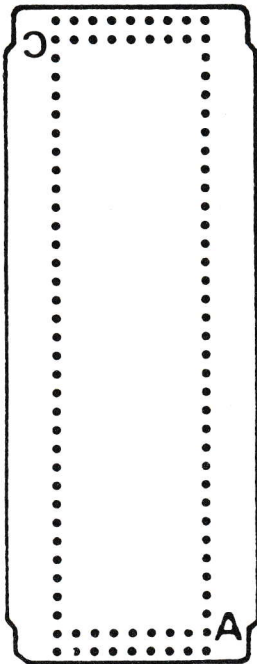
--Was de wol voor de machine goed opgewonden en gearaffineerd?

--Was het garen voor breibegin onder de draadspanner strak getrokken?



--Was de slede voor breibegin van een volgende toer ca. 2-3 cm. over de laatst gebreide naald heengeschoven?

PATROONBREIEN MET DE HOOFDSLEDE



GRONDPATROONKAART VOOR DE HOOFDSLEDE

Bij de machine zijn 20 patroonkaarten, genummerd van 1 - 20.

Iedere patroonkaart kan 4-voudig gebruikt worden, aan beide kanten en in verschillende richting.
Het begin is met A, B, C end D aangegeven.

Het normale grondpatroon is steeds met de letter 'A' aangegeven.

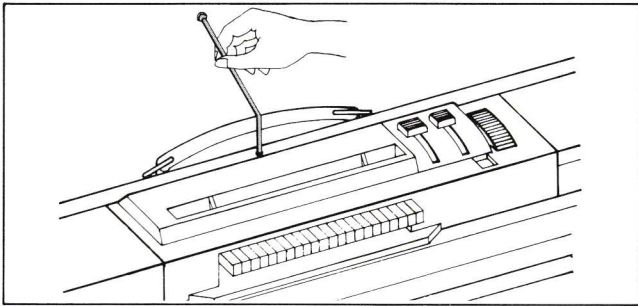
Wordt de kaart echter met B, C of D in de kaartengleuf geschoven, wordt het patroon in de andere richting of onderste boven gebreid.

De patroonkaarten mogen niet gevouwen of geknikt worden.

Met de patroonkaarten kunnen volgende patronen gebreid worden:

Card No.	A	B	C	D	E	F	G	H
1	○			○	○	○	○	
2	○		○	○	○	○	○	○
3	○		○	○	○		○	○
4	○		○	○	○		○	○
5	○	○						
6-03	○	○						
7	○		○	○	○	○	○	
8	○		○	○			○	
9	○		○	○			○	
10	○		○	○				
11	○		○	○			○	
12	○		○	○				
13	○							
14	○		○			○	○	
15	○					○		
16	○						○	
17	○					○		
18	○		○	○			○	
19-03	○	○						
20	○							

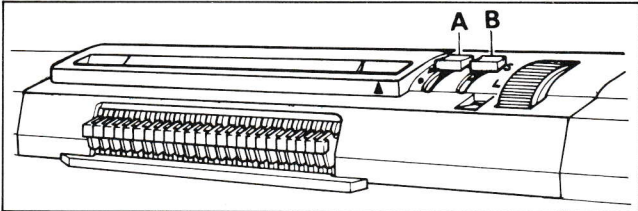
- A - Noorse patroon
- B - Enkel motief
- C - Voorlegpatroon
- D - Vangpatroon
- E - Vang-kantpatroon
- F - Kantpatroon
- G - Weefpatroon
- H - Weefpatroon met weggelaten naalden.



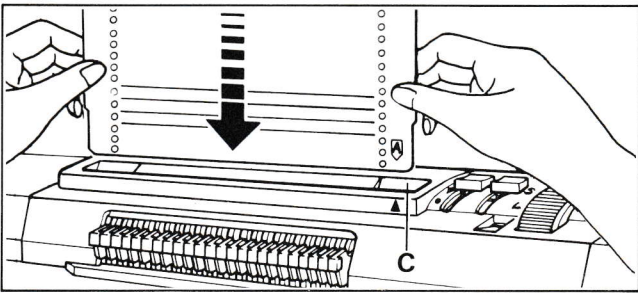
FUNCTIE EN GEBRUIK VAN DE PATROONKAARTEN

Patroonkaart en kaartenclips klaar leggen.

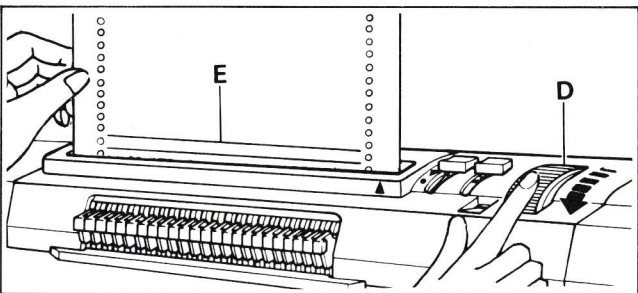
De kaartenhouder uit de toebehorendoos nemen en in de daarvoor bestemde opening achter het patroonchakelbord steken.



Startknop A ▼
Verlengingsknop B S

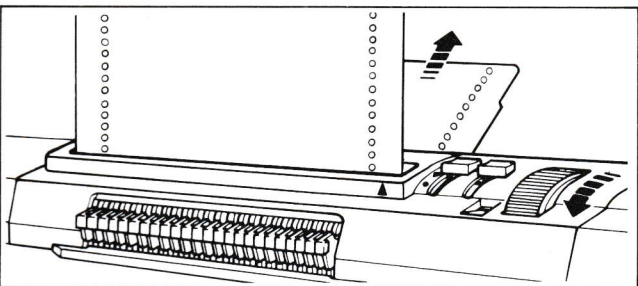


De patroonkaart met de letter A rechts beneden in de kaartengleuf C zetten.

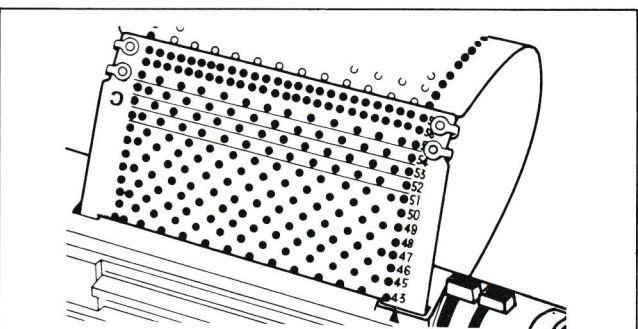


Met het wiel D de patroonkaart in pijlrichting indraaien. De horizontale lijnen E op de patroonkaart moeten parallel met de kaartengleuf lopen.

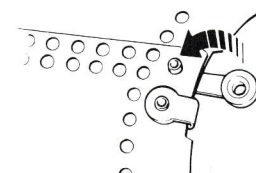
Voor het indraaien van de kaart steeds in pijlrichting draaien.
Terugdraaien in tegengestelde richting.



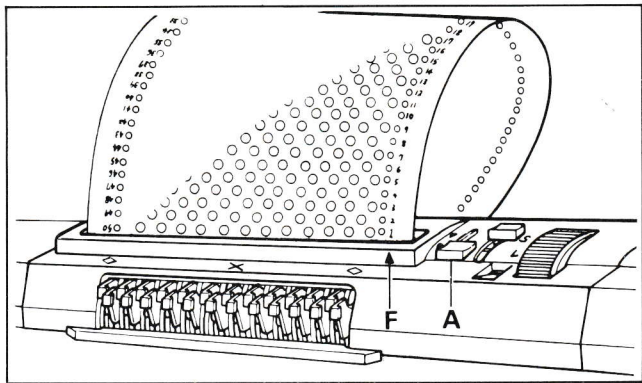
De kaart zover indraaien, tot het begin en het eind van de kaart op gelijke hoogte staan.



Het voorste eind van de kaart met de letter C links boven op het achterste eind leggen, zodat de gaten rechts en links op elkaar liggen.



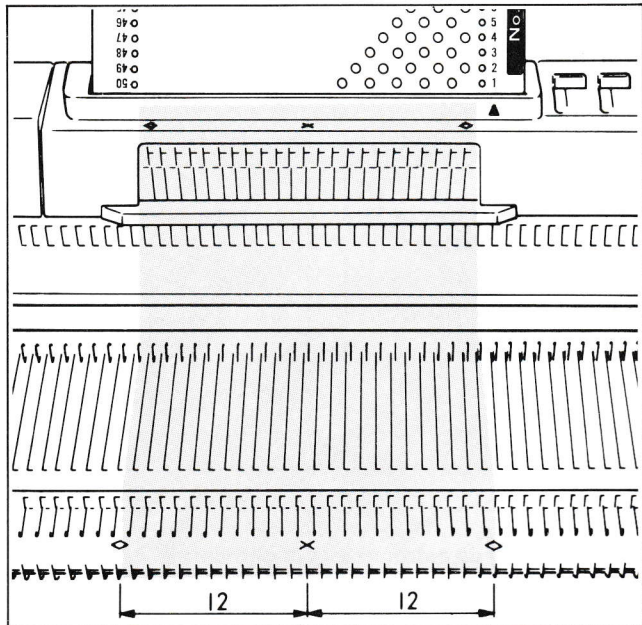
Met de kaartenclips rechts en links de patroonkaart tot een eindeloze rol vastmaken.



Kaartenwiel verder draaien, tot de kaarttoer 1 boven het driehoek merk F verschijnt.

Kaartentoer 1 is altijd patroonbegin.

Startknop A ●

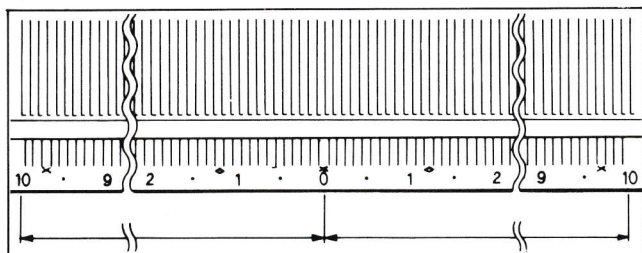


Op het naaldenbed staan voor de naalden volgende markeringen: X en ◇ .

X - patroonmidden

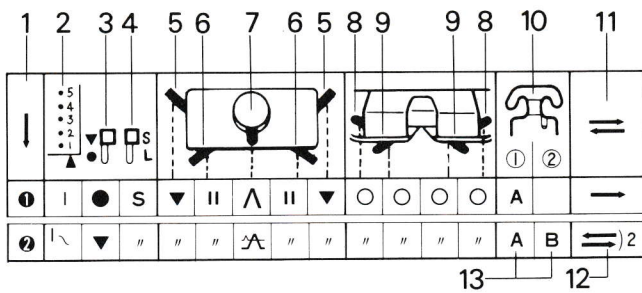
◇ - patroonbreedte

Tussen de beide markeringen ◇ liggen 24 naalden.



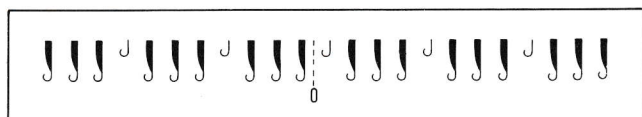
Rechts en links van het midden 0 van de machine zijn aan beide kanten de naalden met 0 - 100 aangegeven.

Het patroonmidden is steeds bij de 0 van het machinemidden.

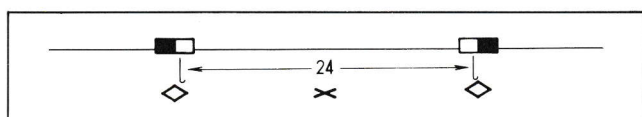


TOELICHTINGEN TOT DE BREIAANWIJZINGEN

- | | |
|------------------------|--|
| 1 - Order | 10 - Draadgeleider (1) en (2) (ook voor weefdraad en platte draad) |
| 2 - Patroonkaartentoer | 11 - Slede richting |
| 3 - Startknop | 12 - het te breiende toerenaantal |
| 4 - Verlengingsknop | 13 - A, B end C verschillende kleuren |
| 5 - Patroonhendel | |
| 6 - Voorkant hefboom | |
| 7 - Patroonschakelaar | |
| 8 - Weefhendel | |
| 9 - Vangpatroon hendel | |

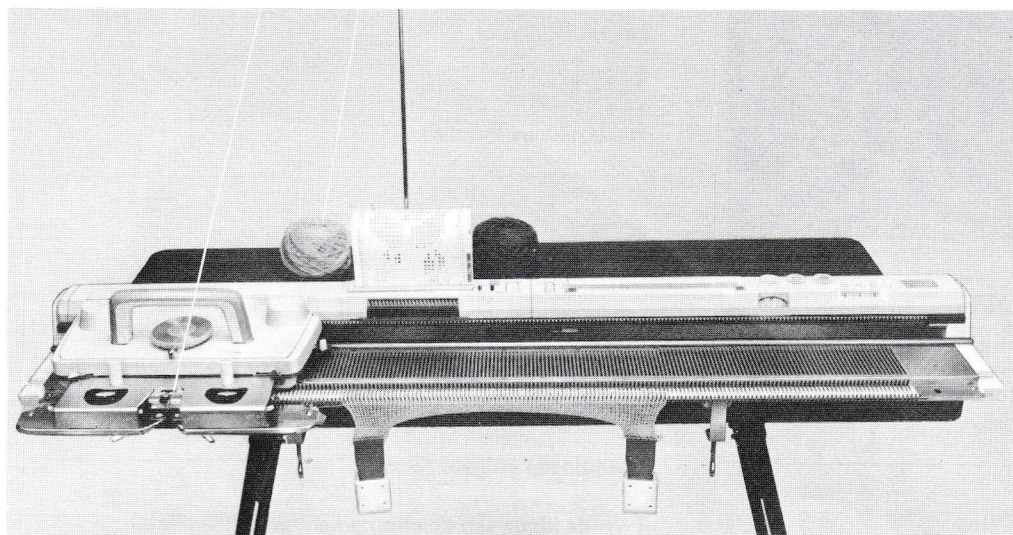


Naald-indeling

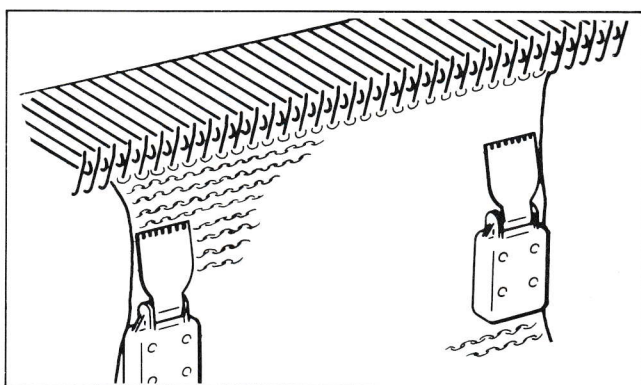


Patroonbegrenzer

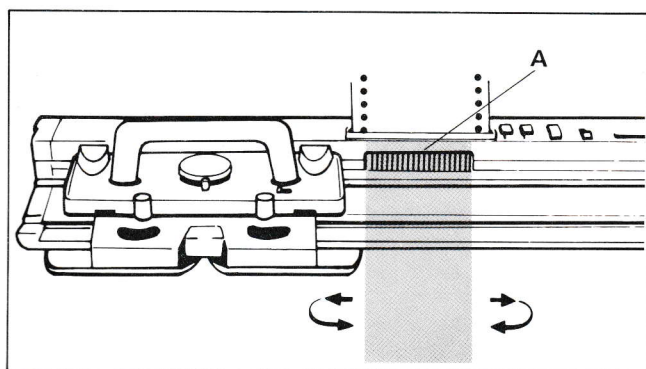
AANWIJZINGEN VOOR HET PATROONBREIEN



Voor patroonbegin eerst 9 - 10 toeren tricotsteek breien. De slede moet dan aan de linkerkant van het naaldenbed staan.

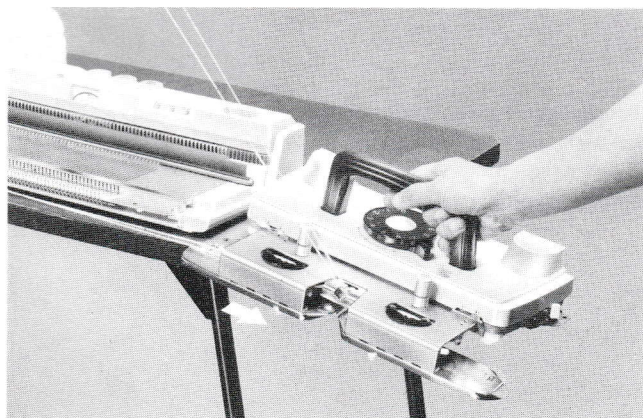


Aan beide kanten van het breiwerk extra gewichten hangen en deze na enige toeren steeds verder naar boven hangen.



Bij het breien van patronen moet de slede steeds over de aftaster 'A' aan het patroon-schakelbord heengeschoven worden.

De slede zo mogelijk in gelijkmatig ritme heen en weer schuiven.



Gedurende het patroonbreien de slede niet van het naaldenbed afnemen.

Indien de slede om de een of andere reden van het naaldenbed afgenomen moet worden, moet het patroon opnieuw opgenomen worden. (zie blz.68).



NOORS – PATROON

Patroonkaart Nr. 20-A.

Patroonkaart indraaien.

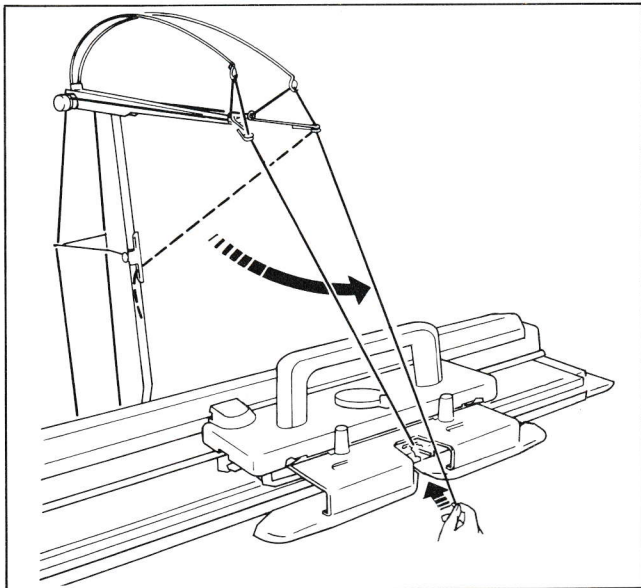
↓	• 5	S	L	=	① ②	=		
	• 4							
	• 3							
• 2	▼	▲	○	○	○	○	A	→
• 1	▼	▲	○	○	○	○	B	→

Instellingen volgens order 1.

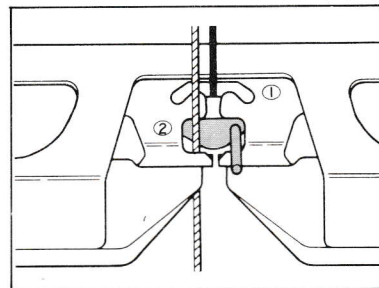
Een toer van links naar rechts breien.
Extra gewichten aan beide kanten in het breiwerk hangen.

Instellingen volgens order 2.

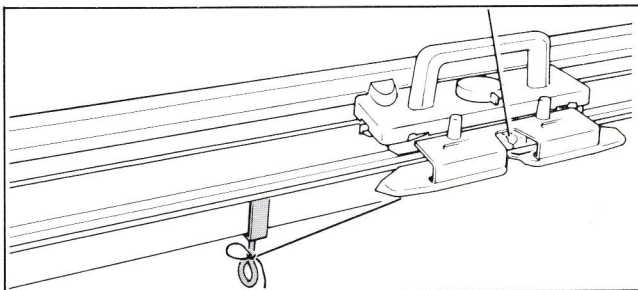
Tweede kleur van de clip nemen en tot de slede naar beneden trekken.



De tweede kleur in de draadgeleider (2) leggen.

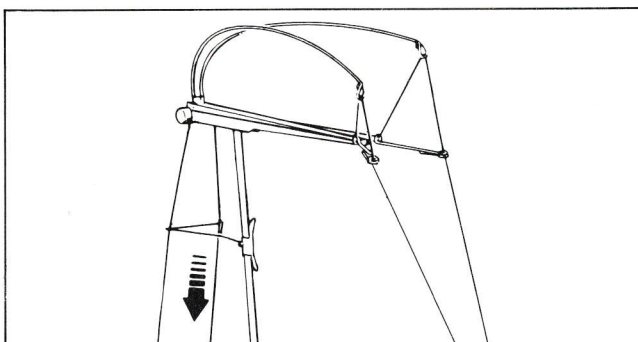


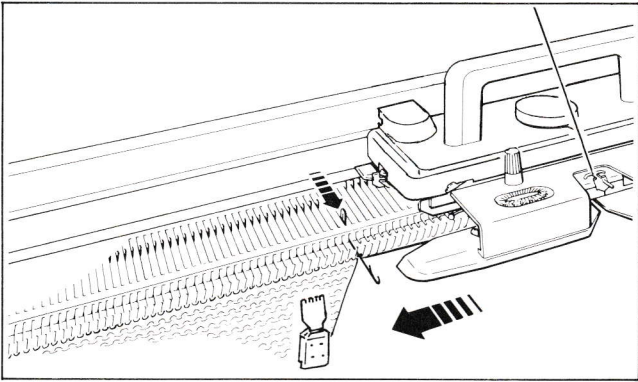
Einde van de draad aan de bevestigingsklem knopen.



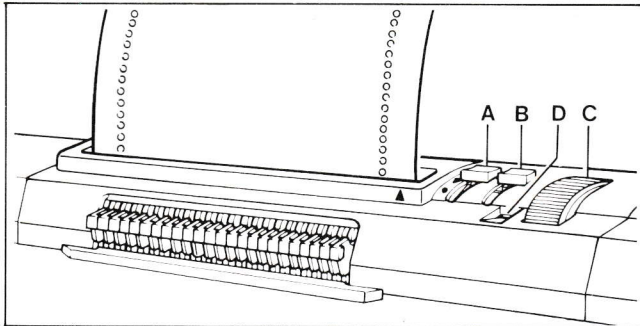
Doorhangend garen onder de draadspanning naar beneden trekken.

Nodige toerenaantal breien.





Als de randsteken niet juist afgebreid worden, moet voor iedere breitoer aan de kant van de slede de eerste te breiende naald in de D-stand geschoven worden. Wanneer de voorkantheftbomen op I staan, moet de naald in C-stand geschoven worden.

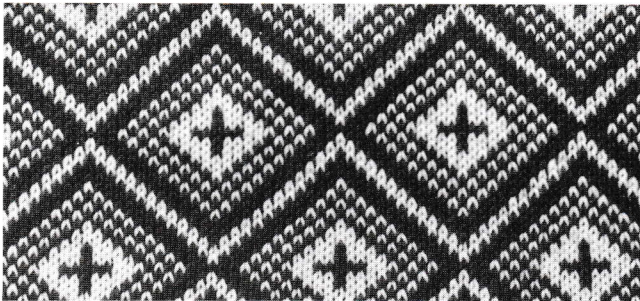


PATROON-SCHAKELBORD

START-KNOP

Staat de startknop A op ●, dan is de patroonkaart geblokkeerd. Met breien loopt de kaart niet verder.

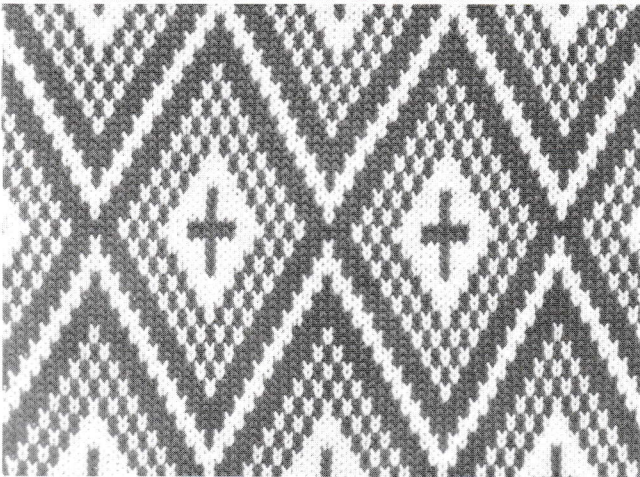
Staat de startknop op ▼, dan loopt de patroonkaart vrij en kan door draaien aan het wiel op een ander toerengetal gezet worden. Bij iedere toer loopt de kaart 1 nummer verder.



VERLENGINGS-KNOP

Staat de verlengingsknop B op S, wordt de kaart na iedere gebreide toer 1 nummer verder gebreaid.

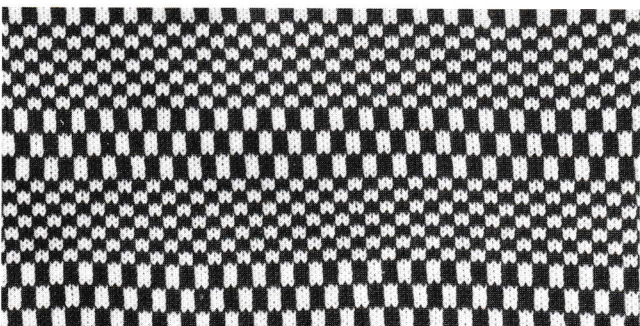
Staat de verlengingsknop op L, loopt de kaart iedere tweede toer een nummer verder, daardoor verlengt zich het patroon om het dubbele aantal toeren.



VERLENGINGS-AANWIJZER

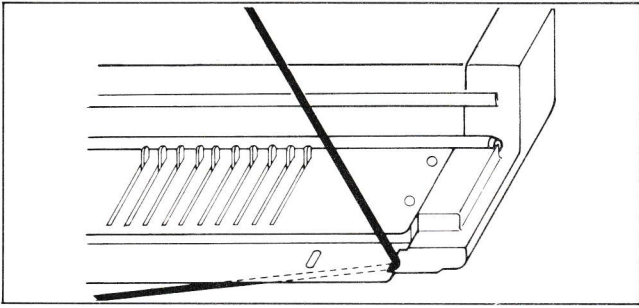
De kleur in de aanwijzer D betekent:

- blauw . . . De volgende patroontoer is in het patroonwiel opgenomen.
- rood . . . De vorige patroontoer wordt herhaald.

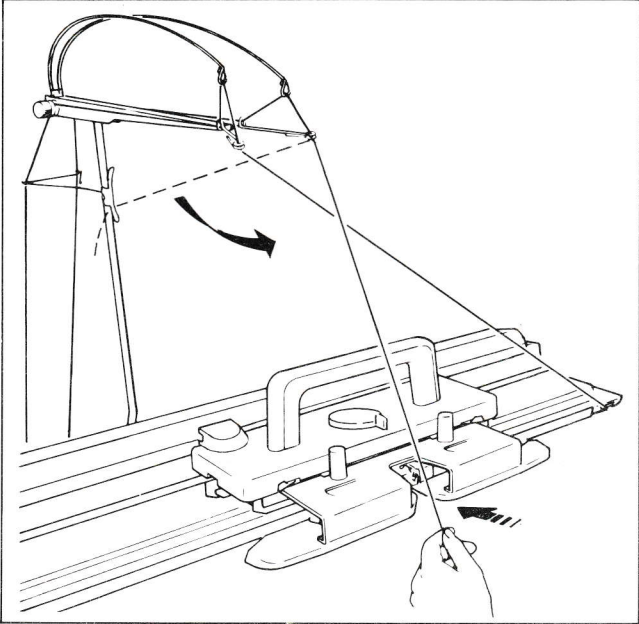


OPMERKING

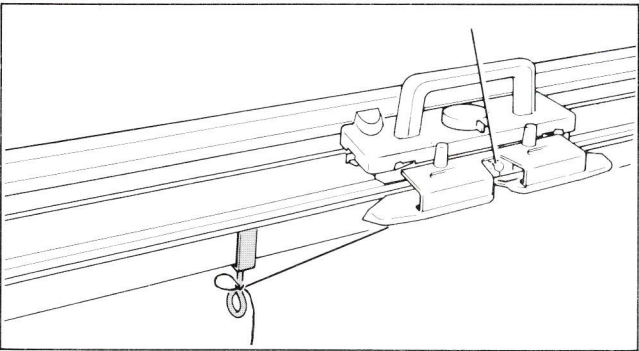
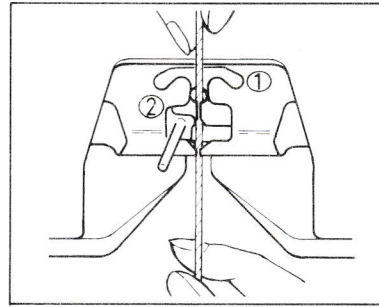
De verlengingsknop wordt in de hoofdzaak voor noorse patronen gebruikt, hij kan echter ook bij weef-, voorleg-, en kantpatronen genomen worden, als het patroon ervoor geschikt is.



Eerste kleur uit de draadgeleider nemen en opzij om het naaldenbed hangen.



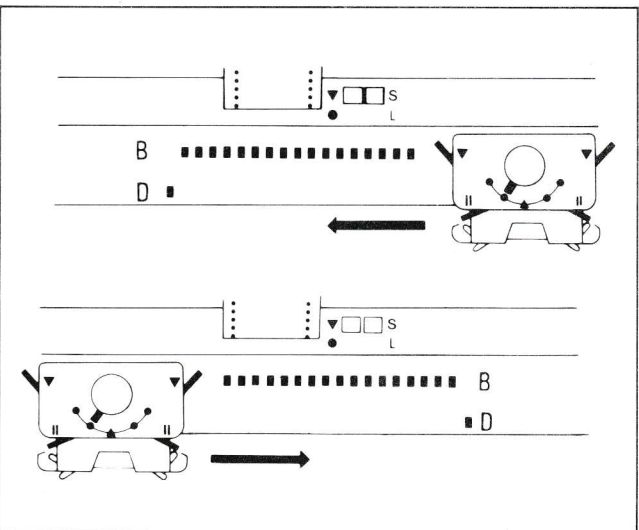
Tweede kleur van de clip nemen en in de draadgeleider ① leggen.



Draadeinde aan de bevestigingsklem knopen.

Instellingen volgens order 2.

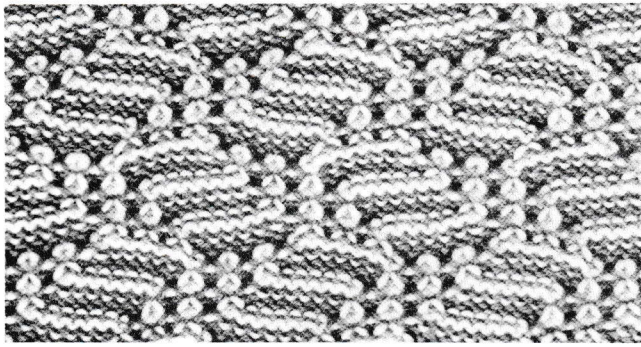
De steekwijdte een nummer groter nemen dan voor tricotsteek.



De randnaald aan de tegenovergestelde kant van de slede voor iedere toer in D-stand schuiven.

Twee toeren met kleur 2 breien.

Nodige aantal toeren breien en daarbij iedere 2 toeren de kleur wisselen.



TWEEKLEURIG VANGPATROON

Patroonkaart Nr. 12-A

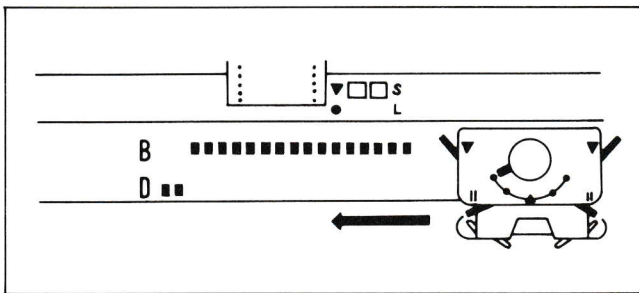
Patroonkaart indraaien.

↓ 5 4 3 2 1	□ □ S L	[Diagram of a single needle]	[Diagram of two needles]	[Diagram of a needle with a thread]	① ②	⇌	—										
								①	I	●	S	▼		^		▼	○
②	1-2	▼	"	"	"	^	"	"	"	^	"	"	"	"	"	"	⇌) 2
	3-4	"	"	"	"	"	"	"	"	"	"	"	"	"	"	"	⇌) 2

Instellingen volgens order 1.

Een toer van links naar rechts breien.

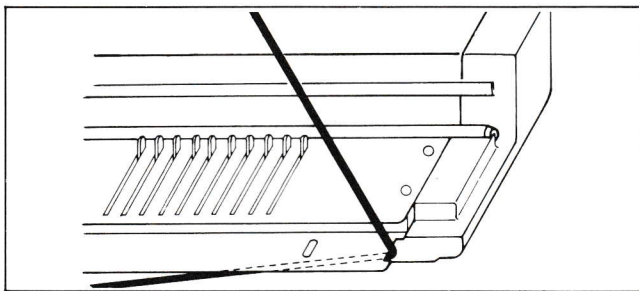
Extra gewichten aan beide kanten in het breiwerk hangen.



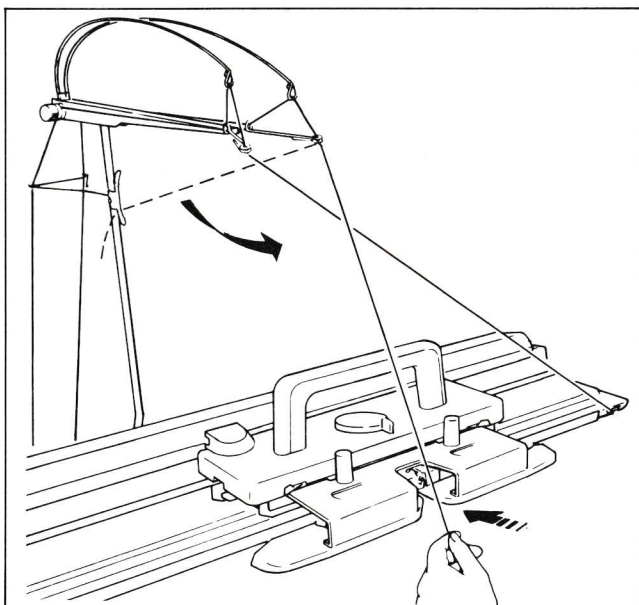
Beide vangpatroonhendels op ^

Instellingen volgens order 2.

2 toeren breien.



Eerste kleur uit de draadgeleider (1) nemen en opzij om het naaldenbed hangen.



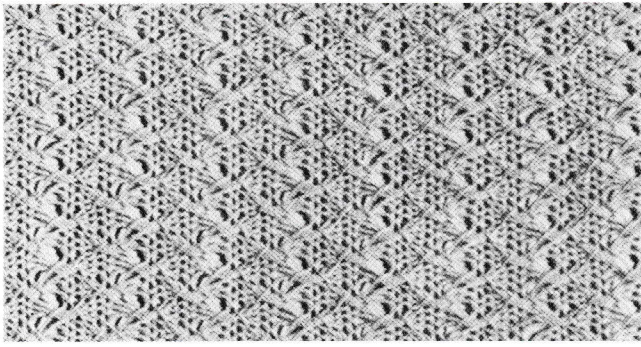
Tweede kleur in de draadgeleider (1) leggen. Verder zoals op blz. 28.

Twee toeren met kleur 2 breien.

Nodige aantal toeren breien en daarbij iedere 2 toeren de kleur wisselen.

Als de randsteken niet juist afbreien, zie blz. 29.

Wanneer de draad in de borstels van de afstrijslede raakt, zie blz. 29.



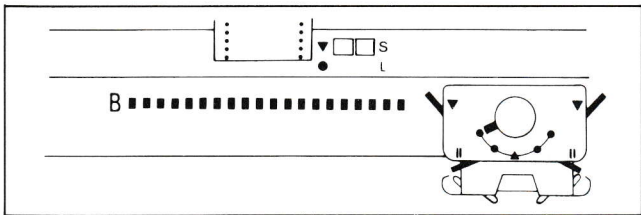
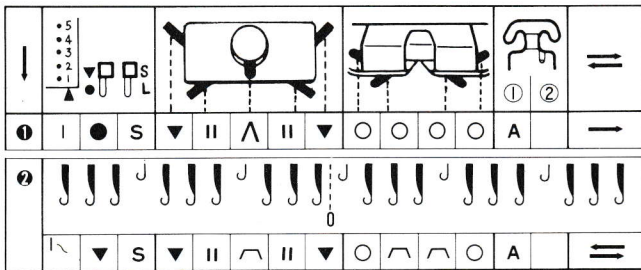
VANG – KANTPATROON

Patroonkaart Nr. 3-A

Deze variatie van vangpatroon wordt met weggelaten naalden (naalden in A-stand) gebreid.

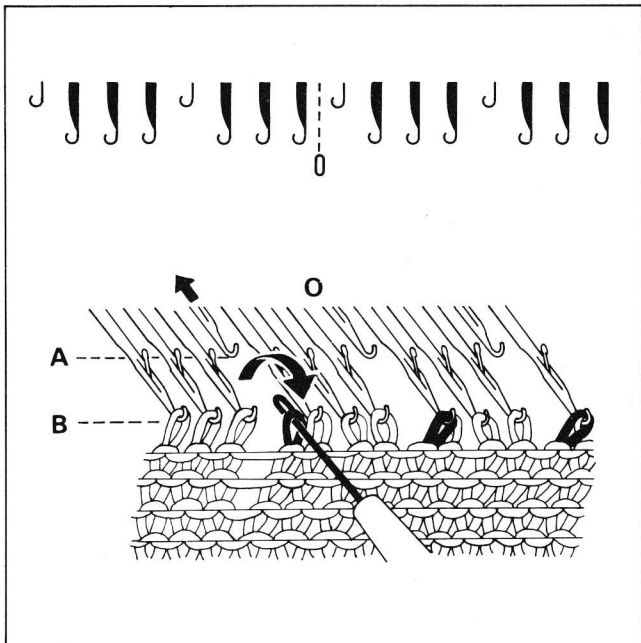
Patroonkaart indraaien.

Instellingen volgens order 1.



Een toer van links naar rechts breien.

Extra gewichten aan beide kanten van het breiwerk hangen.

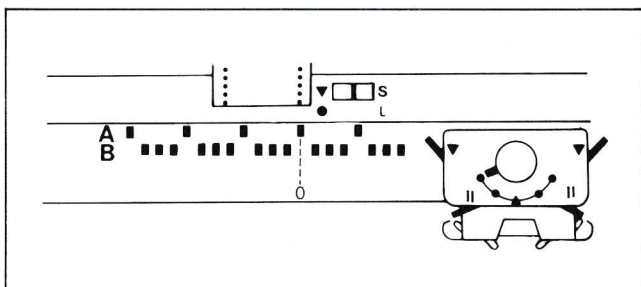


Iedere 4. steek op de naald ernaast hangen, te beginnen in het midden 0.

Beslist de juiste naaldeninstelling nemen zoals bij order 2 aangegeven is.

Belangrijk is ook de machine midden 0, omdat anders fouten in het patroon komen.

Lege naalden in de A-stand schuiven.

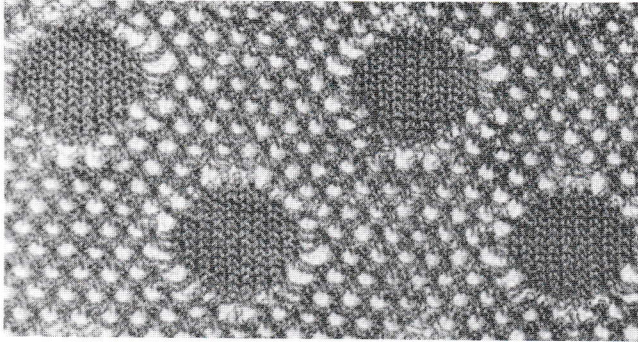


Instellingen volgens order 2.

Nodige aantal toeren breien.

Als de randsteken niet juist afbreien, zie blz. 29.

Als de draad in de borstels van de afstrijslede raakt, zie blz. 29.

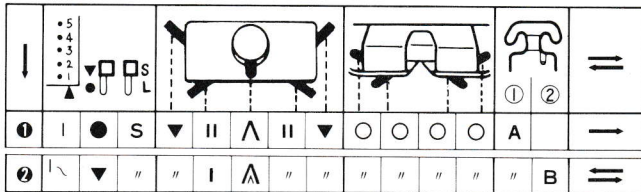


KANTPATROON

Patroonkaart Nr. 17-A

Een dunne nylon- of katoendraad wordt met het hoofdgaren verwerkt.

Patroonkaart indraaien.



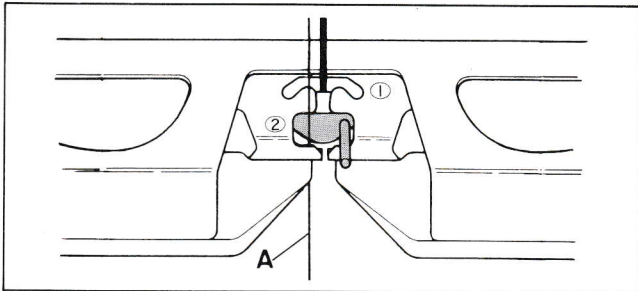
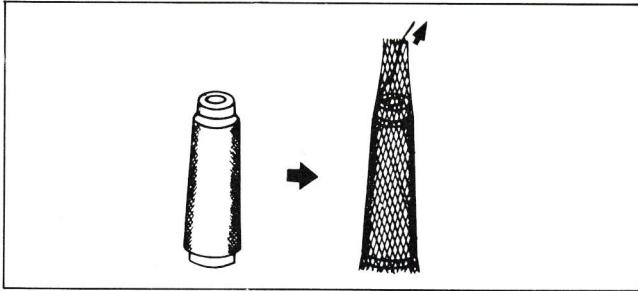
Instellingen volgens order 1.

Een toer van links naar rechts breien.

Extra gewichten aan beide kanten in het breiwerk hangen.

Instellingen volgens order 2.

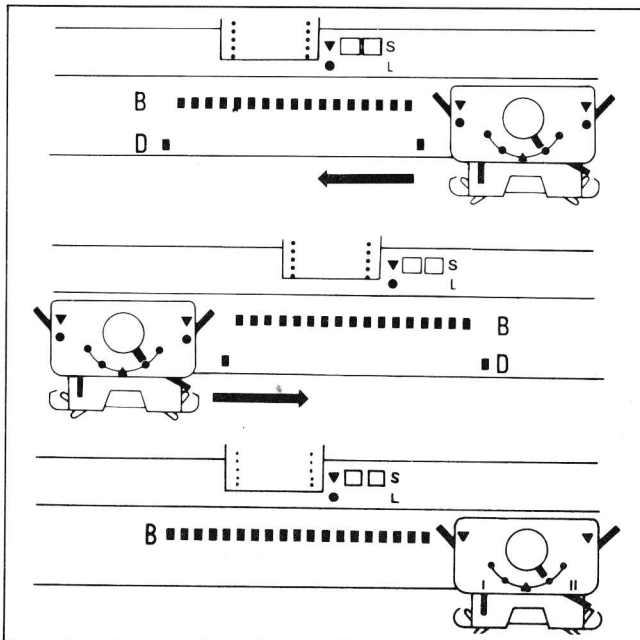
Bij gebruik van nylongaren, een stopnet over de spoel trekken.



De dunne draad A inspannen in de draadspanning en in de draadgeleider ② leggen.

Draadeinde aan de bevestigingsklem vastknopen.

Draadspanning voor het dunne garen op 7 zetten.



De randnaalden van het breiwerk aan beide kanten in D-stand schuiven.

Een toer van rechts naar links breien.

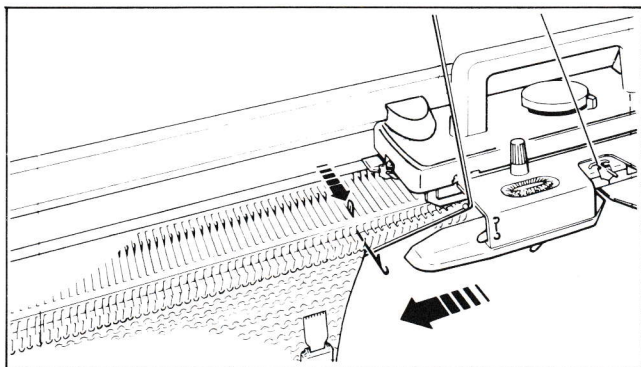
De randnaalden blijven in C-stand en worden niet afgebreid.

Een toer van links naar rechts breien.

De randnaalden zijn nu in B-stand teruggebreid.

Nodige aantal toeren breien.

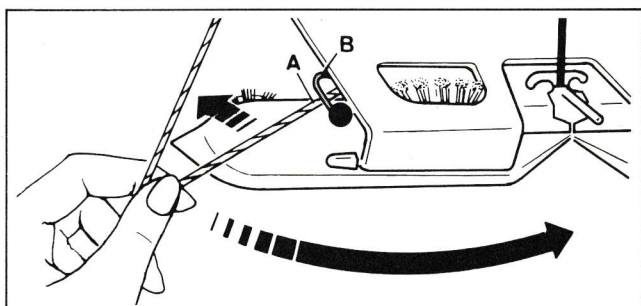
Zeer belangrijk is het, dat voor iedere toer van rechts naar links de randnaalden aan beide kanten in D-stand geschoven worden.



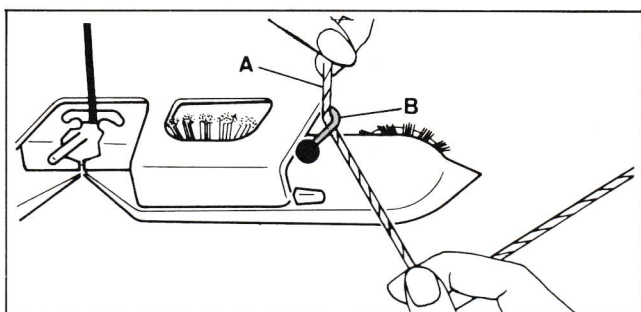
Aan de kant van de slede, de eerste te breiende naald in D-stand schuiven.

Als de voorkantheftbomen op I staan, deze naald in C-stand schuiven.

Een toer breien.

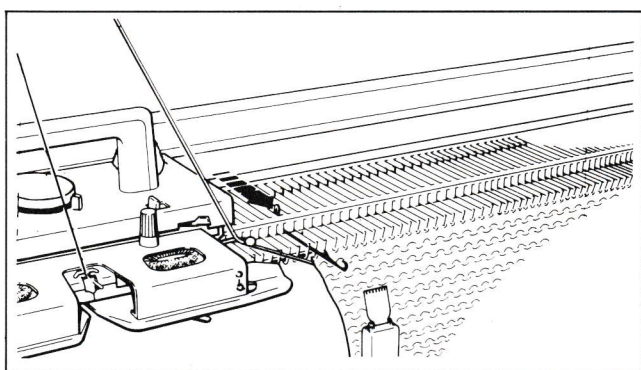


Weefdraad A uit de linker weefdraadhouder B nemen en onder de afstrijslede door naar de rechterkant brengen.



De weefdraad A in de rechter weefdraadhouder leggen.

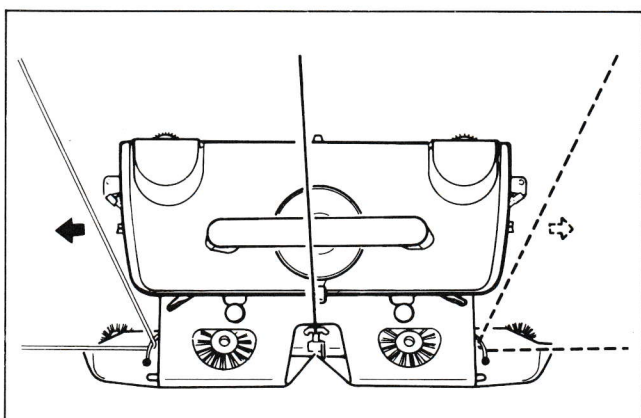
(De hoofdkleur blijft in draadgeleider ①).



Aan de kant van de slede de eerste te breiende naald in D-stand schuiven.

Als de voorkantheftbomen op I staan, deze naald in de C-stand schuiven.

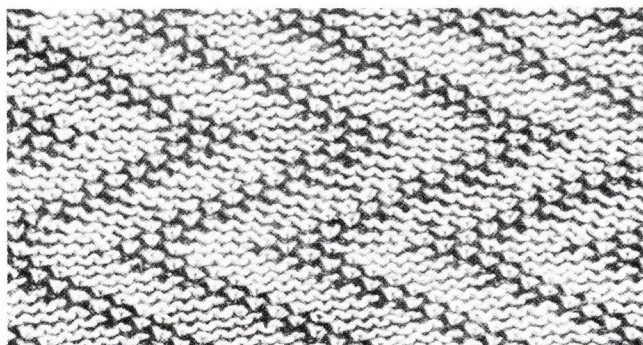
Een toer van links naar rechts breien.



Nodige aantal toeren breien.

Daarbij beslist na iedere toer de weefdraad naar de andere kant van de slede omhangen.

Weefpatronen met weggelaten naalden, zoals op blz.25 van het patronenboek aangegeven zijn, worden zoals vangkant patronen gebreid. (zie blz.31)



GEPLATTEERD VANGPATROON

Patroonkaart Nr. 11-A

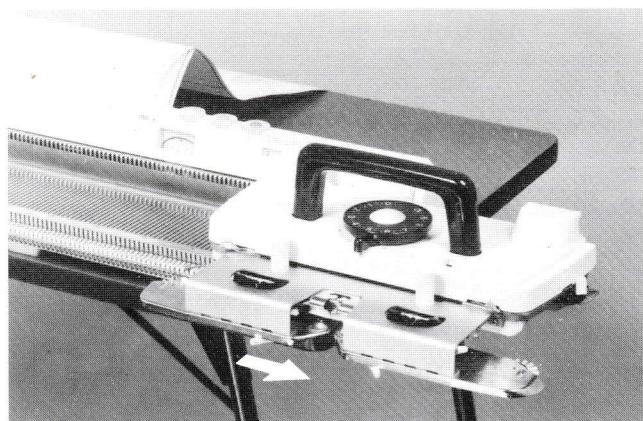
Patroonkaart indraaien.

Instellingen volgens order 1.

①	↓	5 4 3 2 1	S	▼		∧		▼	○	○	○	○	A	⓪	*		
	②	↘	▼	"	"	"	"	"	"	"	"	"	"	"	"	"	B

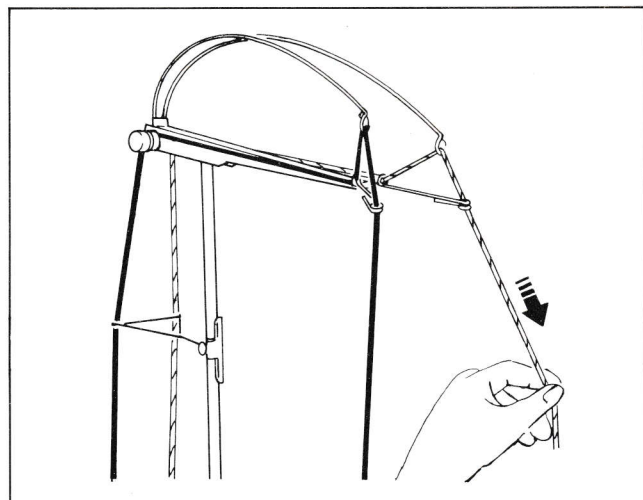
Een toer van links naar rechts breien.

De slede zover naar rechts schuiven, tot de draadgeleider naast het naaldenbed vrij ligt.



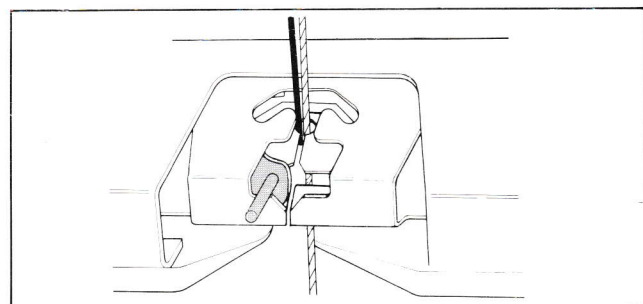
Extra gewichten aan beide kanten in het breiwerk hangen.

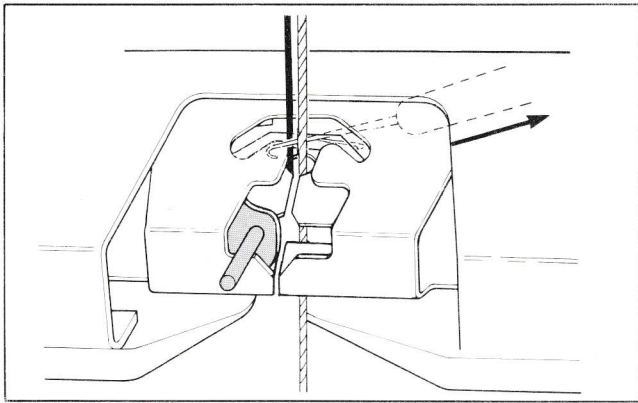
Tweede draad (platteergaren) van de clip nemen, naar beneden trekken.



Tweede draad eveneens in de draadgeleider ① leggen en vasthouden.

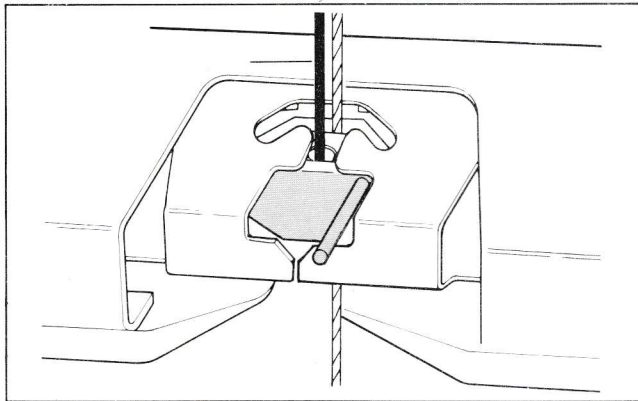
Beide draden liggen nu in draadgeleider ①.



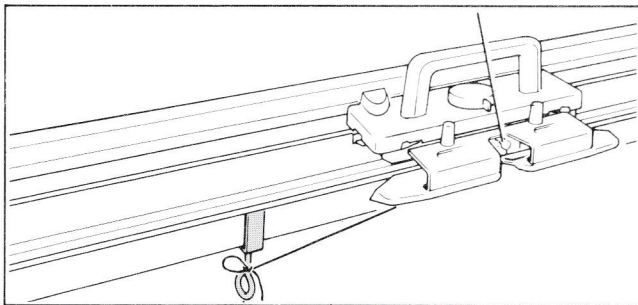


Daarna de platte draad van achteren met de tongennaald boven de geleide-opening pakken en achter de draadgeleider (1) naar beneden doortrekken.

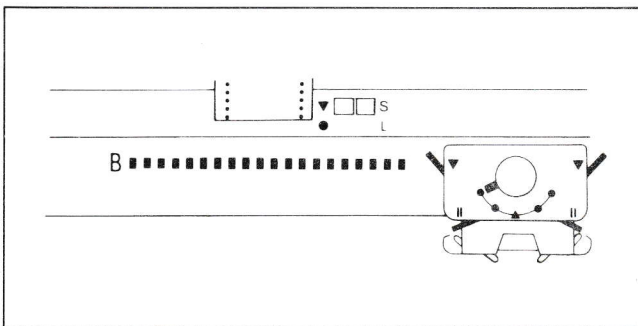
De platte draad moet steeds achter de draadgeleider (1) doorgetrokken zijn, de hoofddraad ligt in de draadgeleider (1).



De hoofddraad is hoofdzakelijk aan de rechterkant en de platte draad aan de averechte kant van het breiwerk te zien.

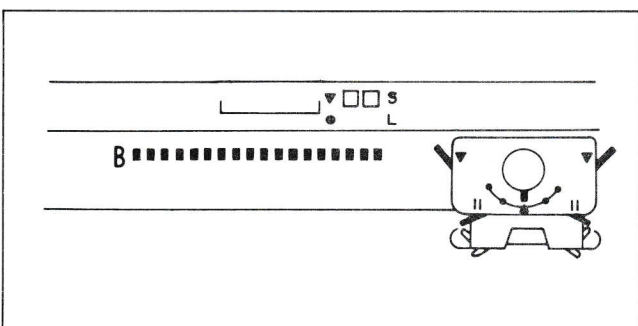


Draadeinden aan de bevestigingsklem vastknopen.

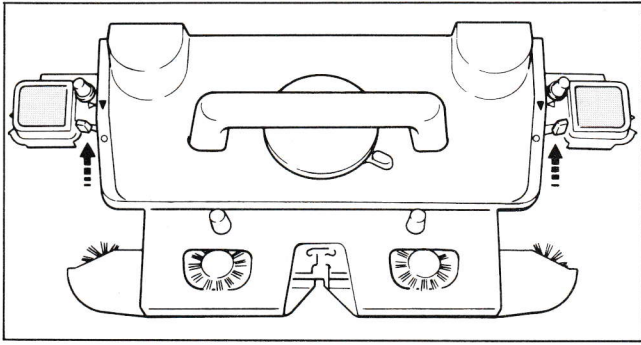


Instellingen volgens order 2.
* Platte draad.

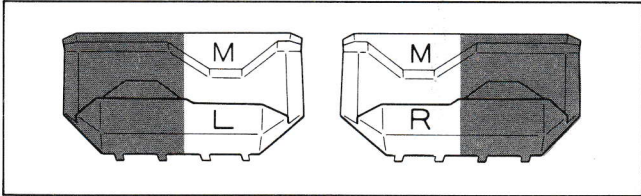
Nodige aantal toeren breien.



Om tricotsteek te platteeren, alle orders zoals voor tricotsteek instellen.

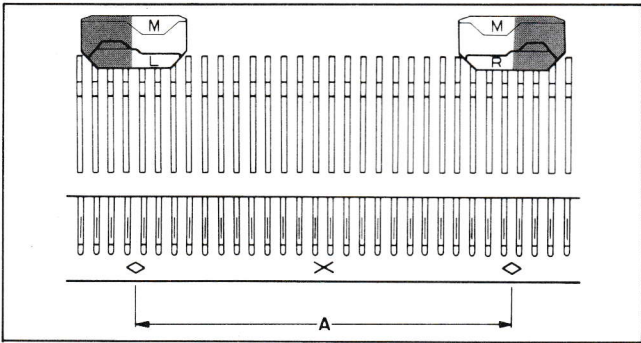


Beide patroonhendels op ▼



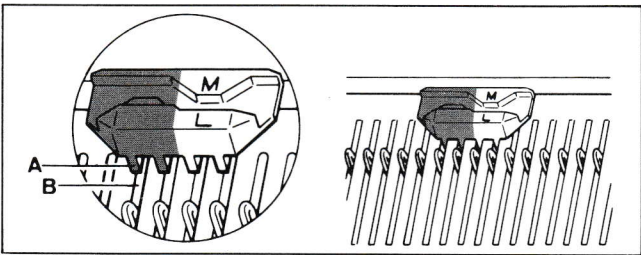
Twee patroonbegrenzers (oranje/wit) voor links en rechts uit de toebehorendoos nemen.

Linker patroonbegrenzer M/L
Rechter patroonbegrenzer M/R

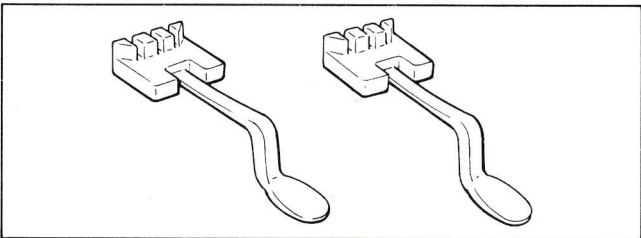


De patroonbegrenzers tussen de 12. end 13. naald rechts en links van het midden 0 in het naaldenbed leggen.

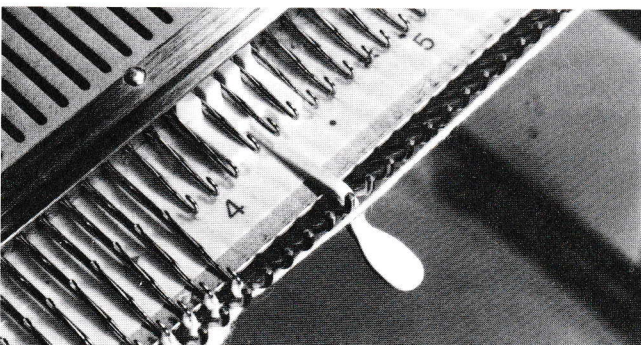
Alleen de naalden tussen de beide patroonbegrenzer breien een patroon.



De patroonbegrenzers moeten steeds met de tandjes A goed in de rillen tussen de naalden gezet worden en zo ver mogelijk naar achteren geschoven worden.

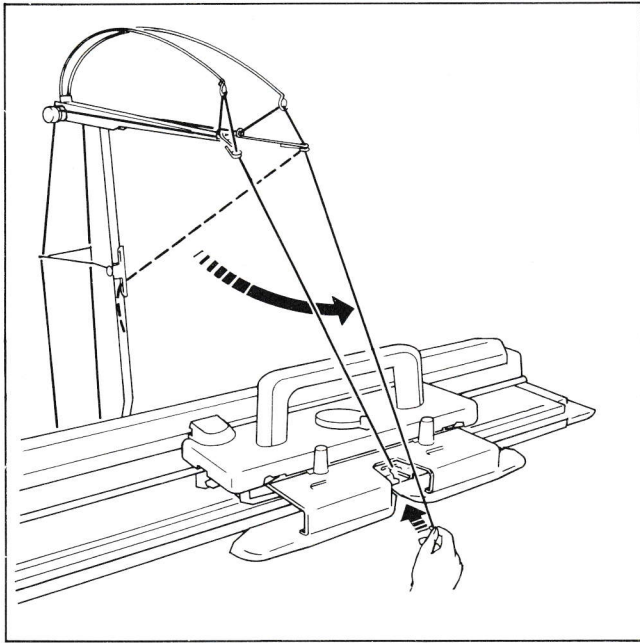


Draadscheidingsclips uit de toebehorendoos nemen.



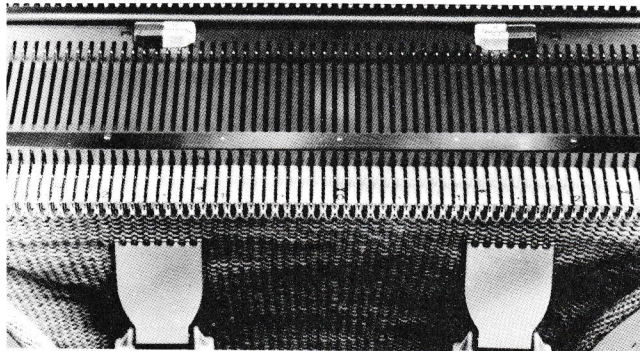
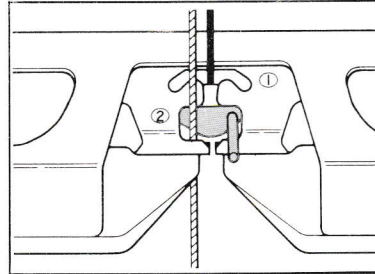
De draadscheidingsclips aan beide kanten onder de van te voren geopende 4., 5. en 6. naald naast de in werking zijnde naalden zo ver mogelijk doorschuiven.

De breidraad moet steeds boven de draadscheidingsclip liggen.



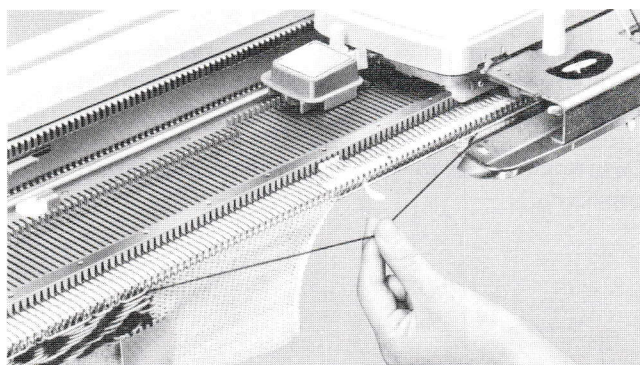
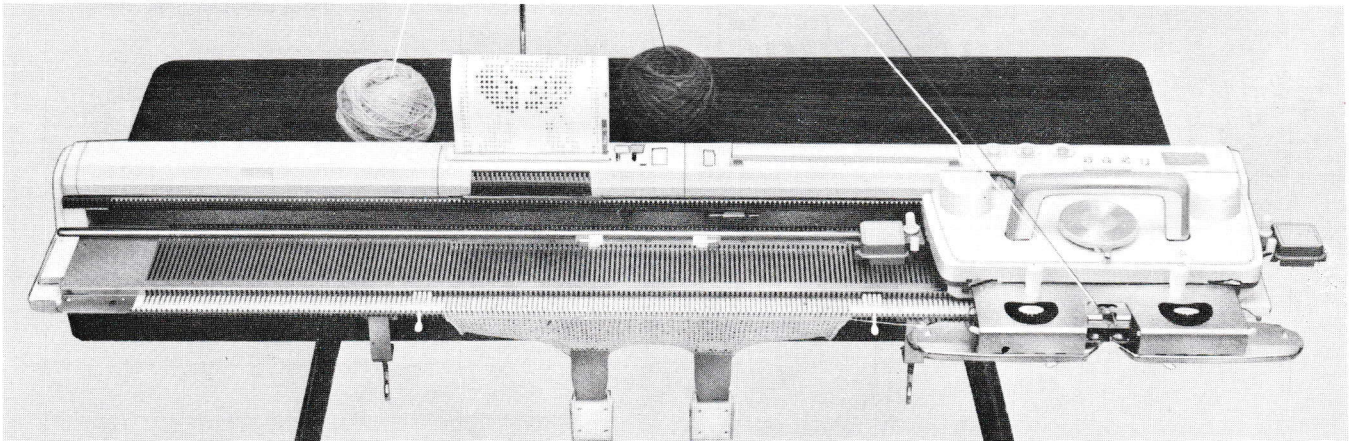
Tweede draad van de clip nemen, naar beneden trekken en in de draadgeleider ① leggen.

Draadeinde aan de bevestigingsklem vastknopen.



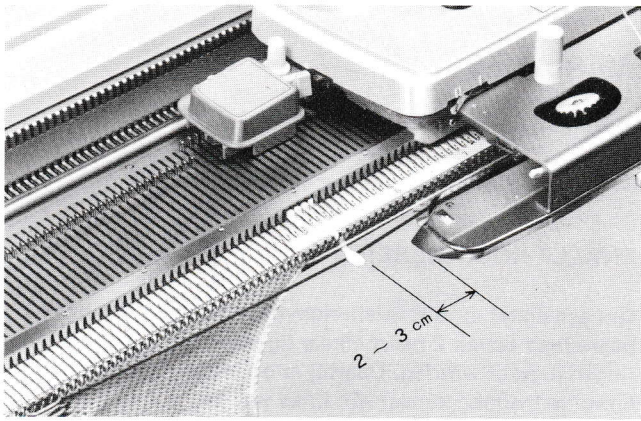
Extra gewichten rechts en links op de hoogte van de patroonbegrenzers in het breiwerk hangen.

Instellingen volgens order 2.

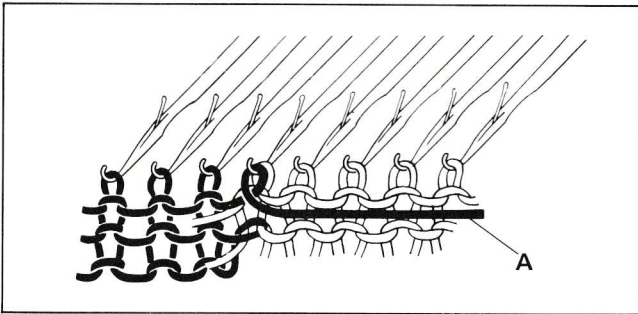


Een toer van rechts naar links breien.

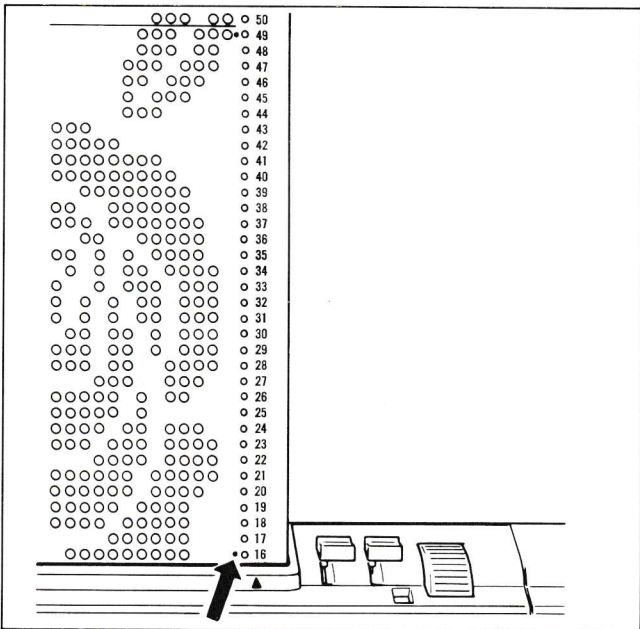
Wanneer de draadscheidingsclips ingezet zijn, moet de hoofddraad steeds over en de tweede draad onder de draadscheidingsclip liggen.



Voor iedere toer erop letten, dat de slede ca. 2-3 cm. over de draadscheidingsclip heen geschoven wordt.



Bij het breien van enkel motieven is het aan te raden, aan de kant van de slede na iedere toer de tweede draad A eenmaal om de naastliggende naald (met hoofdkleur gebreid) heen te winden.

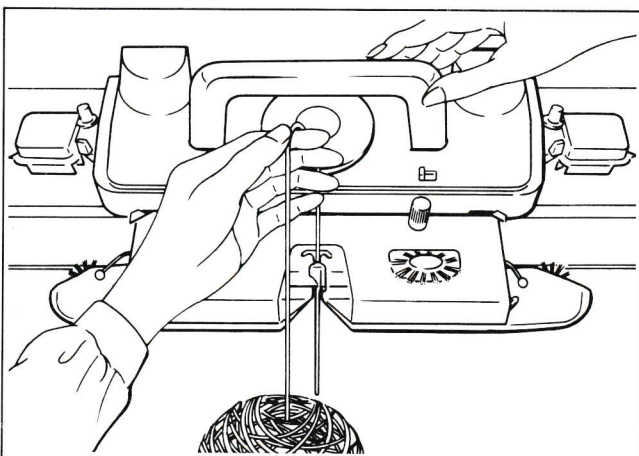


Nodige aantal toeren breien, daarbij de kleuren in draadgeleider ② zo nodig wisselen.

Kleurenwissel b.v. bij noorse patronen of enkel-motieven.

De patroonkaarten Nr. 5,6-03, 19-03 hebben rode punten naast de toerengetallen. Als deze rode punten boven het driehoek verschijnen, moet de kleur in draadgeleider ② door een andere kleur vervangen worden.

Bij patroonkaart Nr. 5-A is de eerste kleurenwissel bij toer 16 en de tweede bij toer 49 aangegeven.



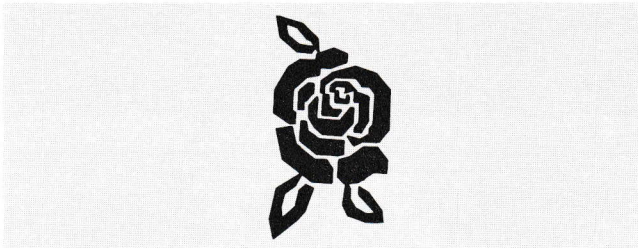
Wanneer met meerdere kleuren gebreid moet worden, is het beter, de draad met de hand te leiden (zie blz.42), het inleggen en wegnemen van de verschillende kleuren in de draadgeleider vervalt dan.

Voor het breien van een enkelmotief is het het beste, dit in het midden van het breiwerk te plaatsen. Bij een motief aan één kant van het breiwerk, is het beter de draad met de hand te leiden.

ENKELMOTIEF - VARIATIES

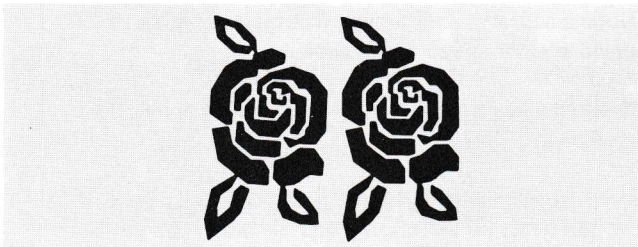
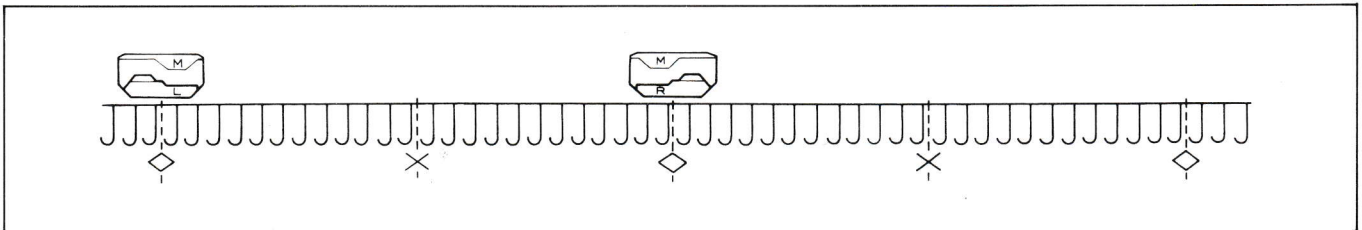
Van ieder 2 rechter en linker patroonbegrenzers bevinden zich bij de toebehoren (oranje/wit).

Met de patroonbegrenzers kunnen enkelmotieven op verschillende plaatsen in het werk gebreid worden.



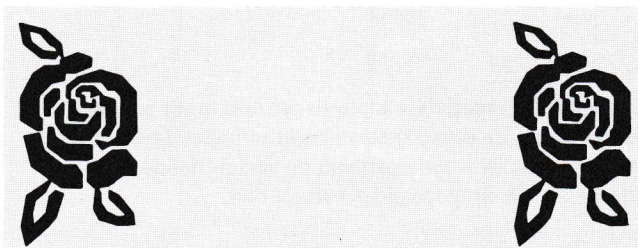
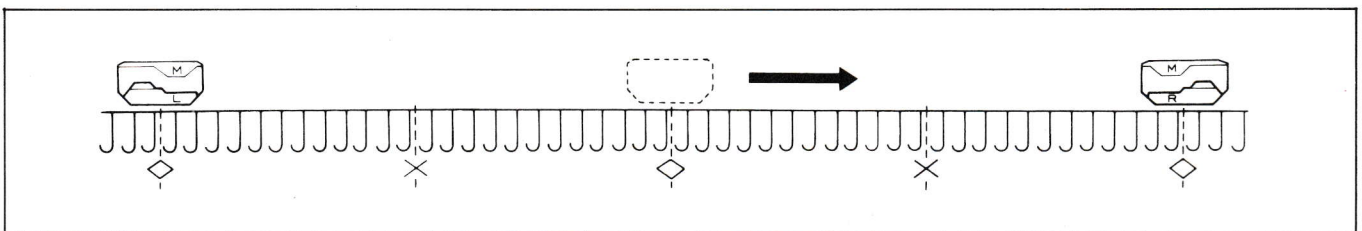
ENKELE ROOS INBREIEN

Om een enkel motief in te breien, moeten de patroonbegrenzers boven 2 naast elkaar liggende \diamond markeringen ingezet worden. Daarbij er op letten, dat de linker patroonbegrenzer ML links van de \times markering, de rechter patroonbegrenzer MR rechts ervan, beide exact boven de \diamond markering in het naaldenbed gelegd worden (zie blz. 38).



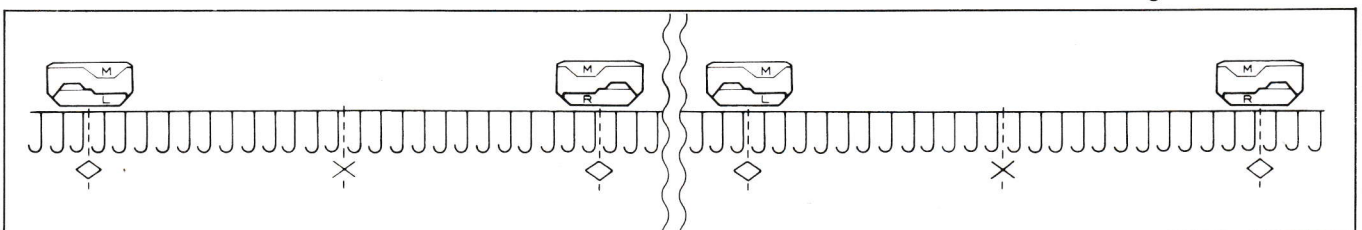
TWEE ROSEN NAAST ELKAAR BREIEN

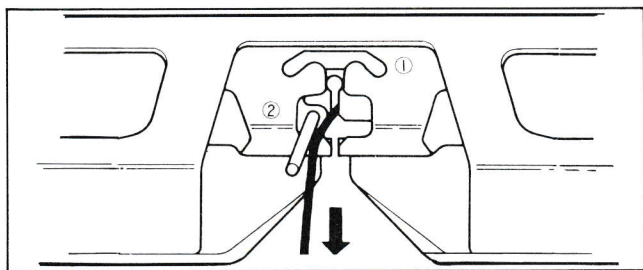
Zoals voorafgegaan werken, maar de linker of de rechter begrenzer één \diamond markering verder plaatsen, dwz. 24 naalden verder.



TWEE ROSEN MET AFSTAND BREIEN

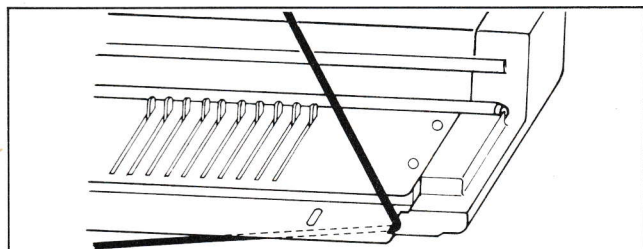
De linker en rechter patroonbegrenzer, zoals bij een enkele roos aan de linkerkant van het naaldenbed boven 2 naast elkaar liggende \diamond markeringen inzetten en verder een linker en rechter patroonbegrenzer aan de rechterkant van het naaldenbed netzo boven twee naast elkaar liggende \diamond markeringen inzetten. Tussen de linker en rechter patroonbegrenzers wordt nu rechts en links een roos gebreid. De tussenuimte wordt met tricotsteek gebreid.



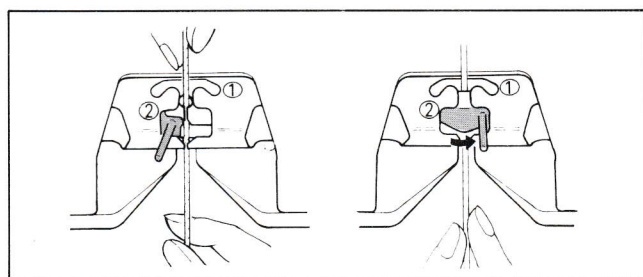


DRAADLEIDING MET DE HAND

Draad uit de draadgeleider nemen.



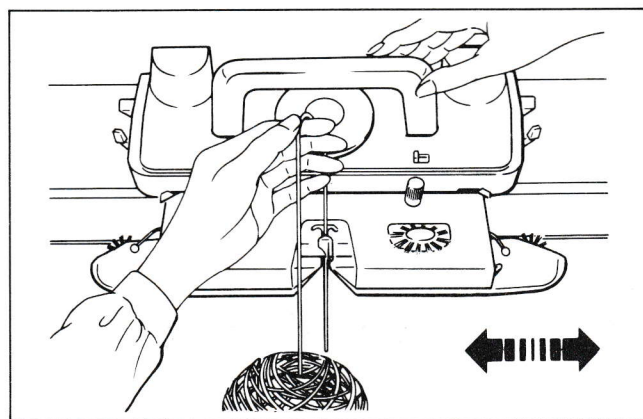
Draad opzij om het naaldenbed hangen.



Het nieuwe garen moet goed gearaffineerd en opgewonden zijn.

Kluwen op de grond leggen en het begin van de draad van boven in de draadgeleider leggen.

Draadgeleider-pin sluiten en het begin van de draad aan de bevestigingsklem vastknopen.

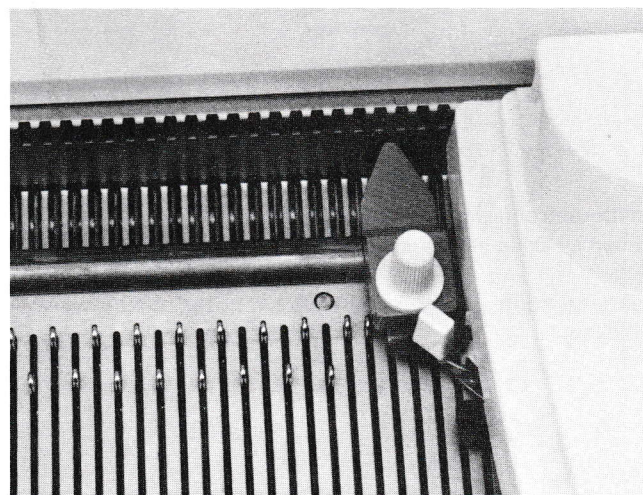


De draad om de wijsvinger leggen en met de duim losjes vasthouden.

Bij het breien de draad door de vingers laten lopen en met de loop van de machine meegaan.

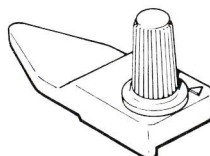
Om te oefenen enige toeren breien.

Deze methode van draadleiding met de hand is aangebracht, wanneer een derde of vierde kleur voor enige toeren nodig is.



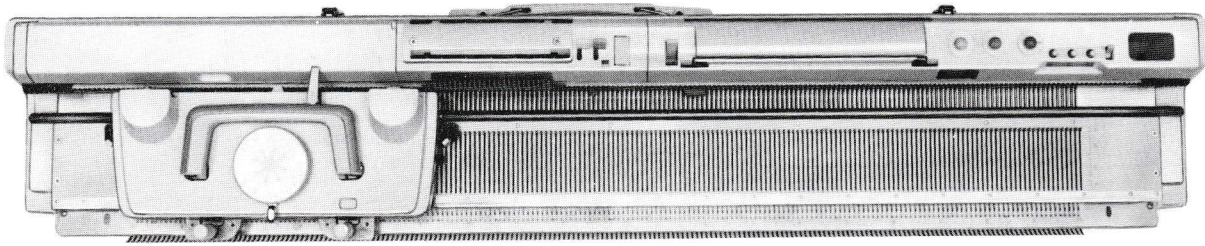
TOERENVERDUBBELER

De toerenverdubbeler wordt gebruikt, wanneer met dikke wol gebreed wordt bij gebruik van de breivormer. (zie handleiding blz. 8).



GAATJESPATROON – SLEDE

Opzetten van de machine en voorbereiding van de wol zoals op blz. 1 - 10 beschreven.



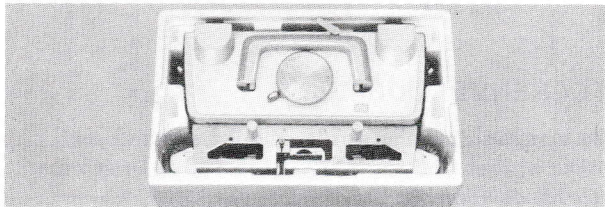
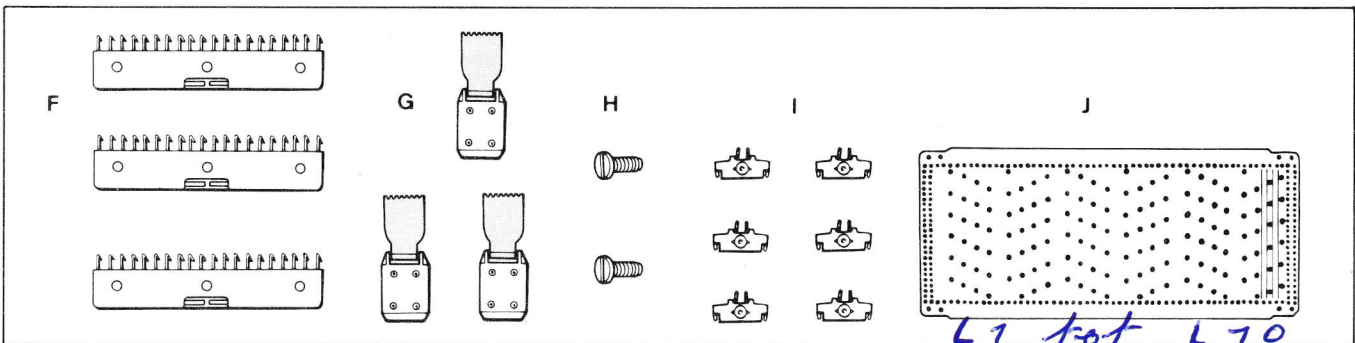
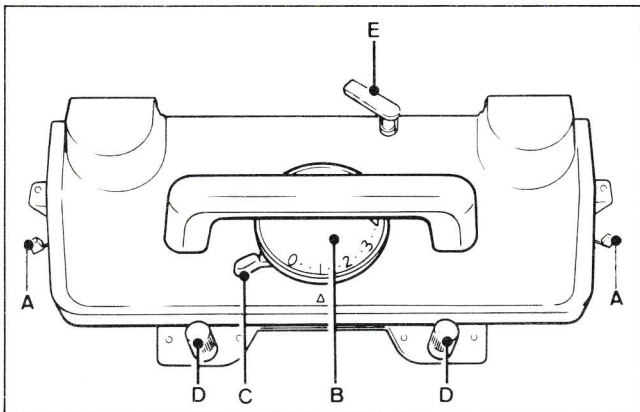
BREISLEDE

- A - Patroonhendel
- B - Stekenregelaar
- C - Patroon schakelaar
- D - Schroefknoppen
- E - Toerenteller - aandrijfhendel

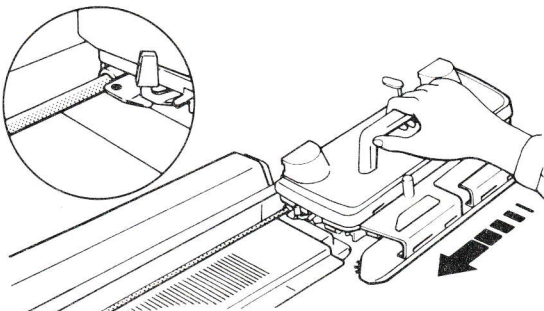
TOEBEHOREN

- F - Gewichtkammen (3) 02470367
- G - Extra gewichten (3) 07422009
- H - Verbandingschroeven (2) 01933712 voor het voorzetapparaat
- I - Zijbegrenzers (6) 02270361
- J - Patroonkaarten (10) 07700438

(Bij nabestellingen steeds artikelbenaming en nummer aangeven).

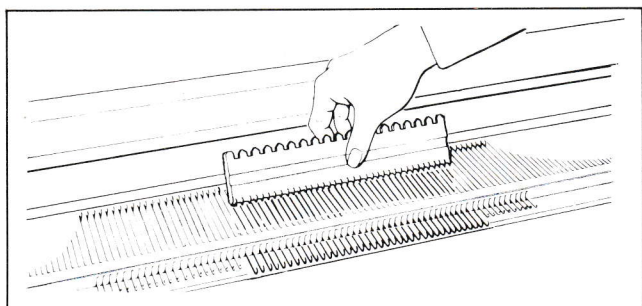


Gaatjespatroon-slede en afstrijslede voor model 360/260 zijn extra in een styropor-does verpakt.



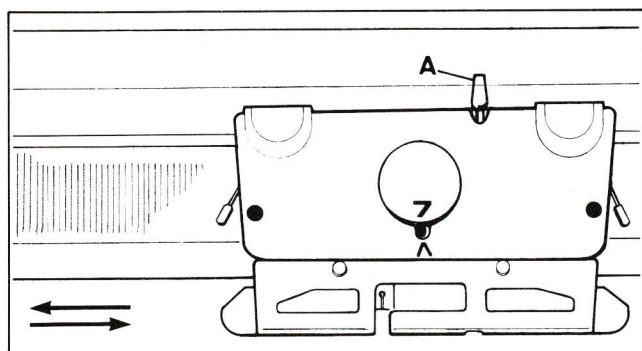
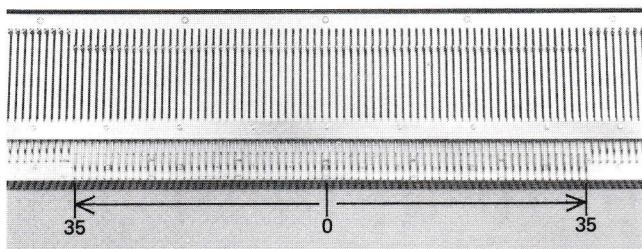
Gaatjespatroon-slede met afstrijslede uit de doos nemen en slede-handgreep omhoog zetten.

Gaatjespatroon-slede van rechts op het naaldenbed schuiven.



OPZET

Aan iedere kant van het midden '0' 35 naalden, dus in het geheel 70 naalden met de gladde kant van de naaldenkam van de A-stand in de B-stand brengen.



SLEDE INSTELLEN

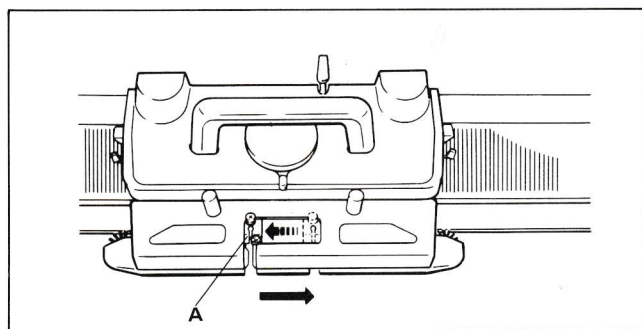
Stekenregelaar	7
Patroon-schakelaar	Λ
Beide patroonhendels	●

De patroon-schakelaar is gekoppeld met de toerenteller-aandrijfhendel.

PATROONSCHAKELAAR-STANDEN

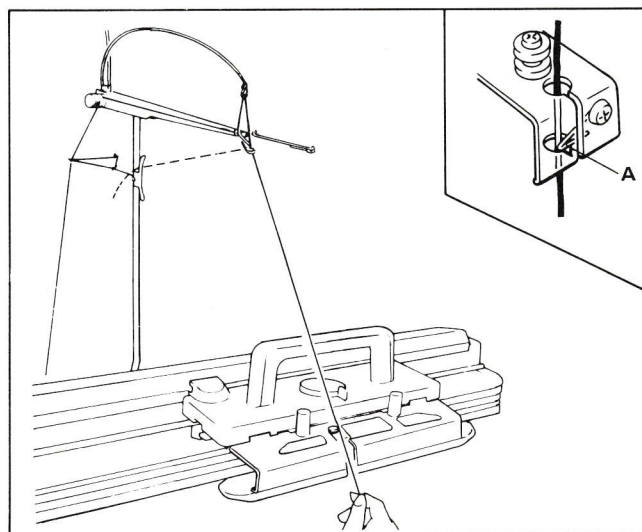
- Λ Toerenteller in werking
- ⊕ Toerenteller buiten werking

De toerenteller-aandrijfhendel niet met de hand verzetten.



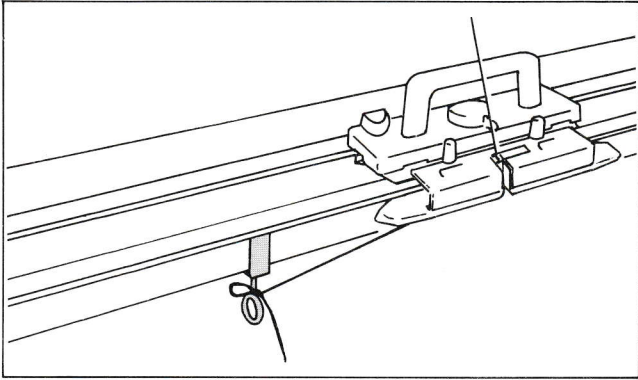
De slede langzaam over de in breistand staande naalden heenschuiven. De slede moet nu aan de rechterkant staan.

Voor het inspannen van de draad, de slede iets naar rechts schuiven, zodat de beweeglijke draadgeleider A links ligt.

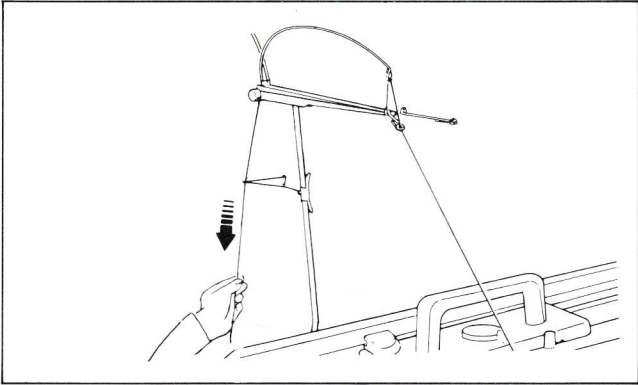


De draad van de clip nemen en voor de draadgeleider trekken.

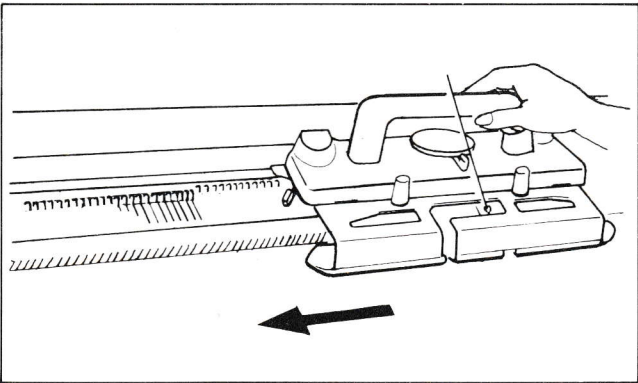
De draad van voren met beide handen in de draadgeleider leggen en achter de veer A drukken.



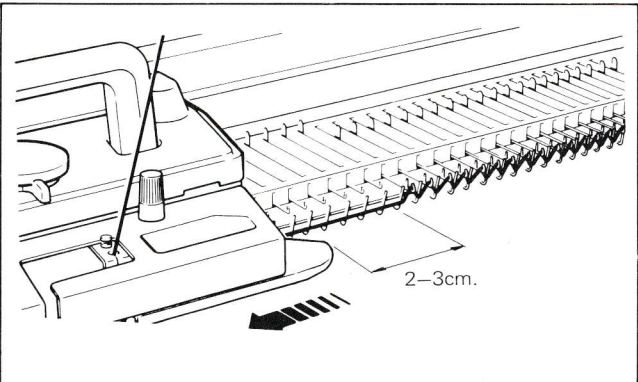
Draad aan de bevestigingsklem vastknopen.



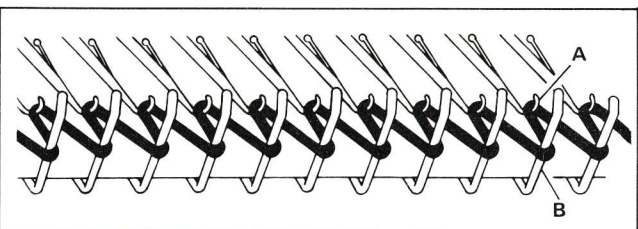
Doorhangend garen onder de draadspanner strak-trekken, tot de spanveer bijna horizontaal ligt.



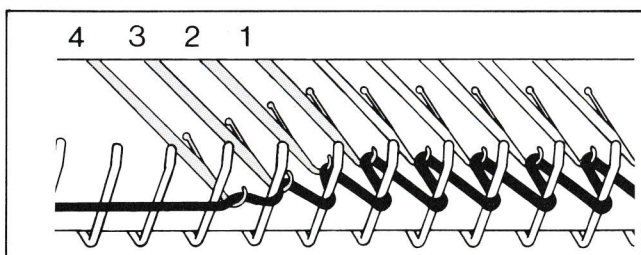
Slede over de te breiende naalden heenschuiven, de eerste toer is gebreid.



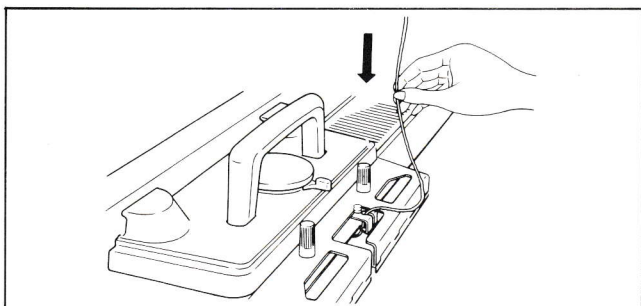
De slede moet steeds 2-3 cm. over de te breiende naalden heengeschoven worden.



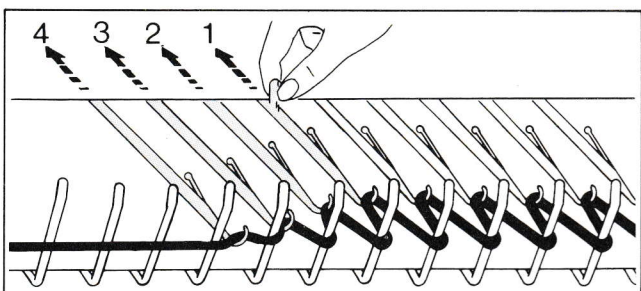
De draad ligt nu zig-zag in de naaldhaken A en om de pennetjes van het afstrijkhek B.



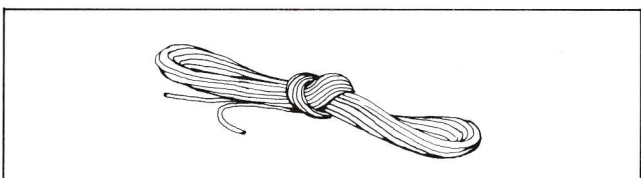
Indien de laatste naalden aan de kant van de slede niet meer juist in één lijn met de andere in B-stand staande naalden staan, moeten deze als volgt gecorrigeerd worden.



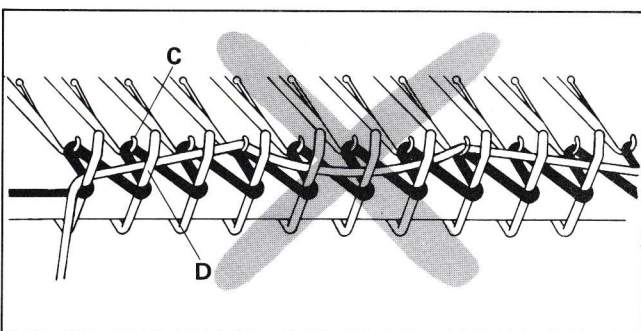
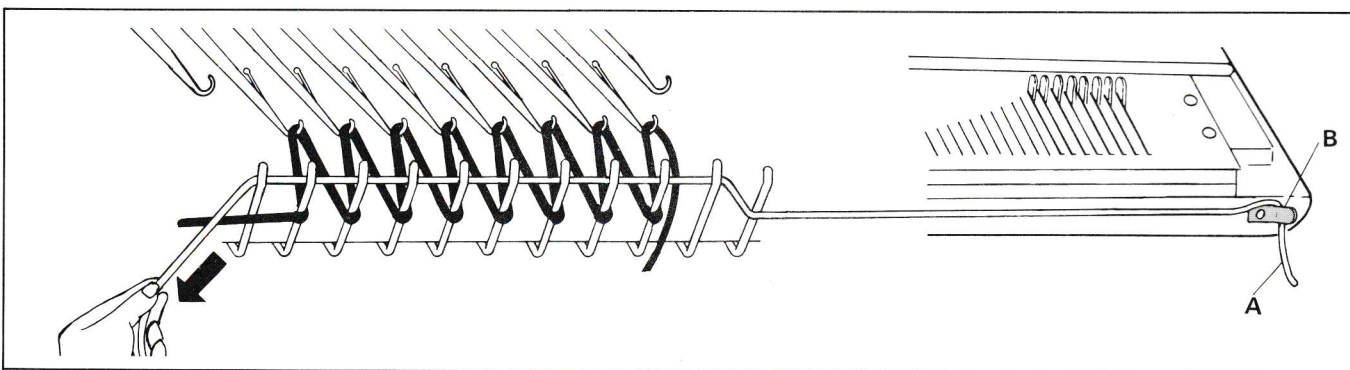
De draad boven de draadgeleider iets naar beneden trekken, zodat de spanning nalaat.



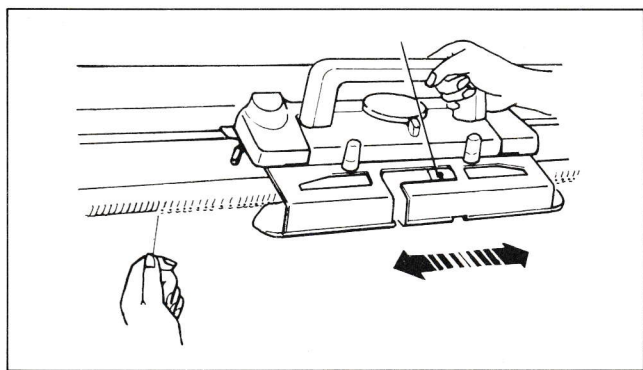
Beginnend met naald 1, de naalden de één na de ander in B-stand terugschuiven.



Opzet-hulpdraad uit de toebehorendoos nemen, losmaken en nazien of er geen knopen in zijn, omdat hij anders later niet meer uit het breiwerk getrokken kan worden.

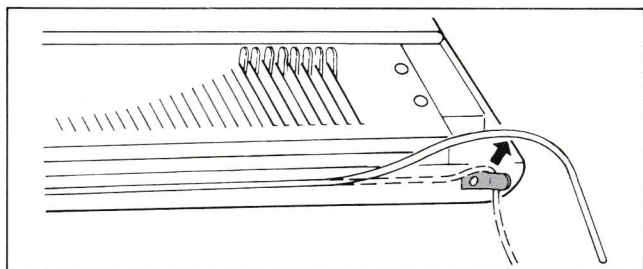


Een einde van de opzet-hulpdraad A aan de draadklem B aan het eind van het naaldenbed vastklemmen. De draad tussen afstrijkhek D en naalden C op de gebreide zig-zag toer leggen en met de linkerhand strak houden. De draad mag niet in de naaldhaken liggen.

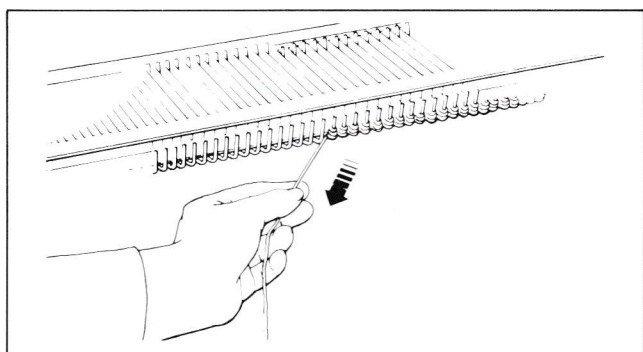


Bij de eerste toer van links naar rechts de draad goed vasthouden.

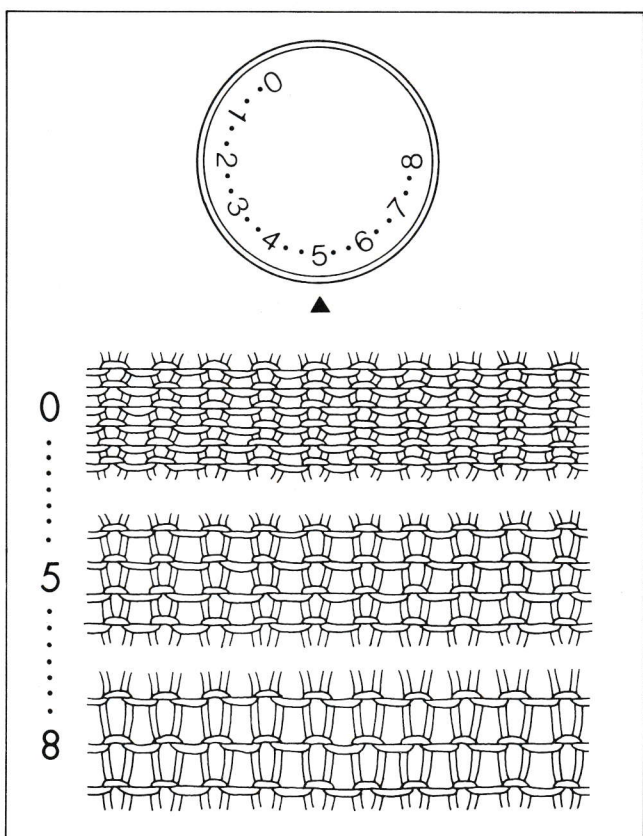
Nu ca. 5 - 6 toeren breien zonder de draad vast te houden.



Opzet-hulpdraad van de klem losmaken.



Opzet-hulpdraad naar links uit het werk trekken.



STEEKWIJDTE EN WOLDIKTE

STEKENREGELAAR:

De stekenregelaar bestemt de steekwijdte.

Steekwijdte 0 - kleine steken

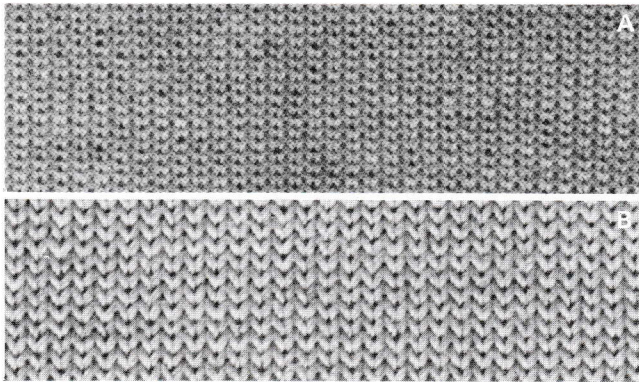
Steekwijdte 8 - grote steken

De nodige steekwijdte tussen 0 en 8 of een daar tussengevend punt, wordt door draaien van de schijf op ▲ ingesteld.

Als de steekwijdte tegenover de dikte van de wol te klein genomen werd, is de slede moeilijk te bewegen. Het breiwerk wordt hard en is onaangenaam om te dragen.

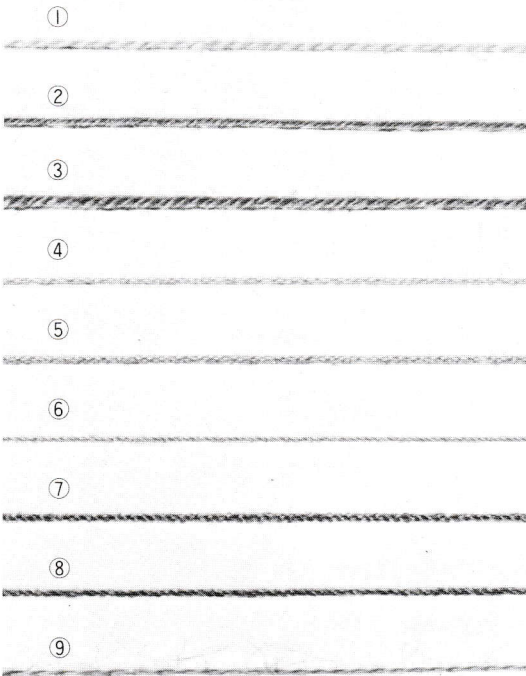
Als de steekwijdte tegenover de dikte van de wol te groot genomen werd, wordt het breiwerk te los en zal na korte tijd de vorm verliezen.

Om de juiste steekwijdte voor de wol te vinden, is het raadzaam, de gekozen wol van te voren met verschillende steekwijdten door te breien. Deze moeite is het waard, om later een goed zittend kledingstuk te verkrijgen.



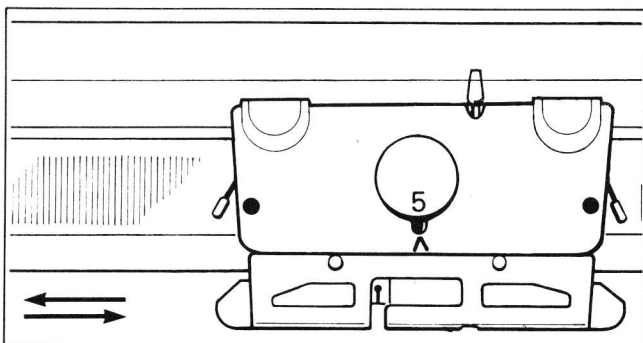
STEEKWIJDTE EN DE DAARVOOR PASSENDE WOL

- A - eendraadse wol - steekwijdte 1
 B - vierdraadse wol - steekwijdte 5



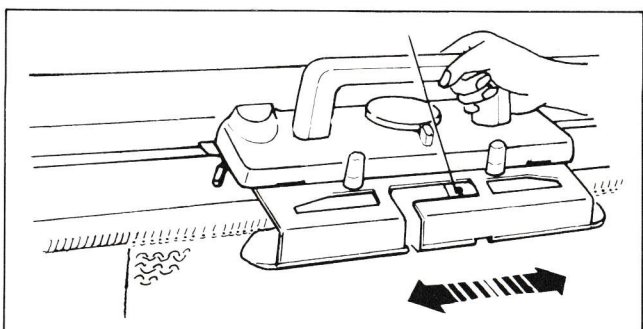
Woldikten	Steekwijdten Tricotsteek	Steekwijdten Gaatjespatroon
1 fijn (2-draads)	2 - 3	3 - 4
2 normaal (3-draads)	3 - 5	4 - 5
3 middeldik (4-draads)	4 - 6	5 - 6
4 naaigaren (dun)	3 - 4	4 - 5
5 naaigaren (normaal)	4 - 5	5 - 6
6 synthetiek (dun)	2 - 3	3 - 4
7 synthetiek (normaal)	3 - 4	4 - 5
8 synthetiek (normaal)	3 - 4	4 - 5
9 mohair (dun)	3 - 5	4 - 5

Voor het breien van gaatjes-patronen is het aan te raden de steekwijdte een nummer hoger te zetten dan bij tricotsteek. Voor boucle-wol en dikke mohair wol is een gaatjes-patroon niet geschikt.

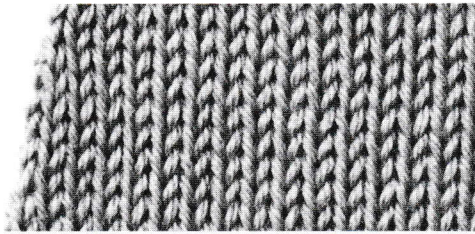


TRICOTSTEEK - BREIEN MET DE GAATJES-PATROONSLEDE

- Stekenregelaar 5
 Patroonschakelaar Λ
 Beide patroonhendels ●

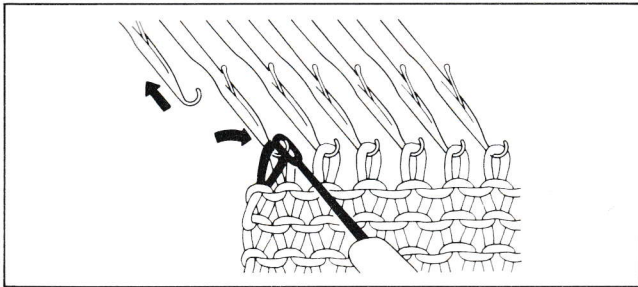


Om te oefenen enige toeren breien.



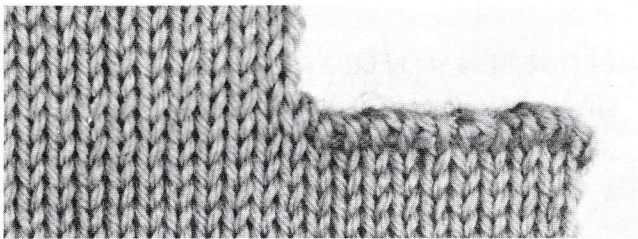
MINDEREN VAN EEN STEEK

Een enkele steek kan steeds tegelijkertijd links en rechts geminderd worden, onafhankelijk van de slede-stand.



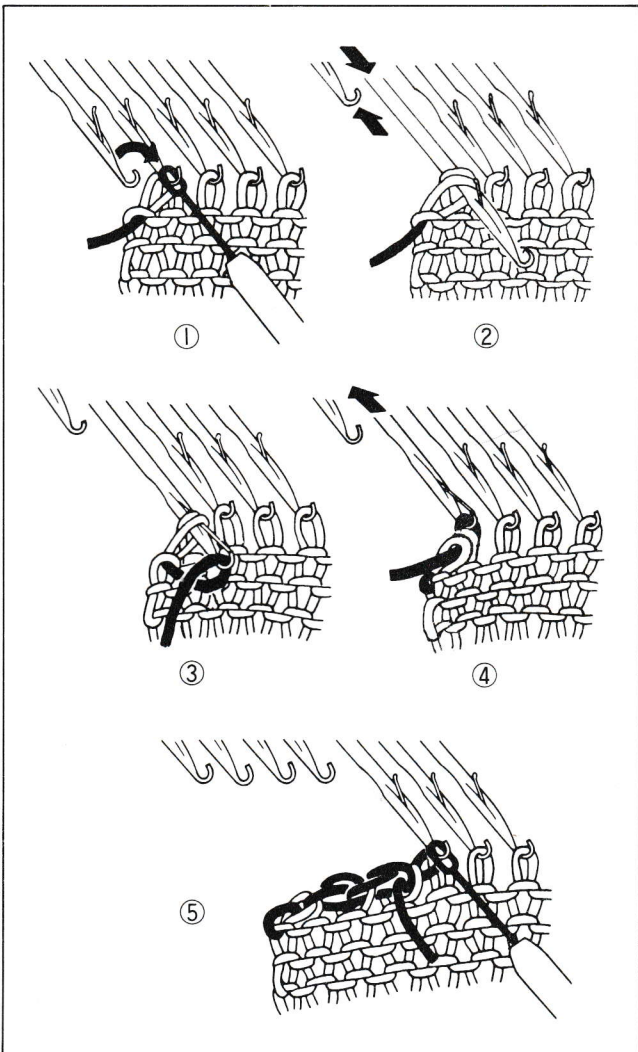
De steek die geminderd moet worden, wordt met de 1-oog werkpen op de naastliggende naald overgehangen. De lege naald wordt in de A-stand teruggeschoven.

Om te oefenen enige malen na iedere 2. toer aan beide kanten 1 steek minderen.



MINDEREN VAN MEERDERE STEKEN

Minderen van meerdere steken is alleen mogelijk aan de kant van de slede.



1. Het breiwerk iets met de hand naar beneden trekken. De laatste steek op de ernaast liggende naald hangen.

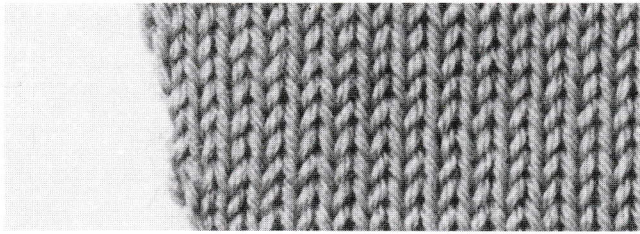
2. Lege naald in de A-stand schuiven. De naald met de beide steken in D-stand schuiven, zodat beide steken achter de geopende tong liggen.

3. De draad in de geopende tong van de naald leggen.

4. De draad losjes vasthouden en de naald met de hand in de B-stand schuiven. De beide steken glijden over de nu gesloten naaldhaak en er ligt nu nog één steek in de naaldhaak.

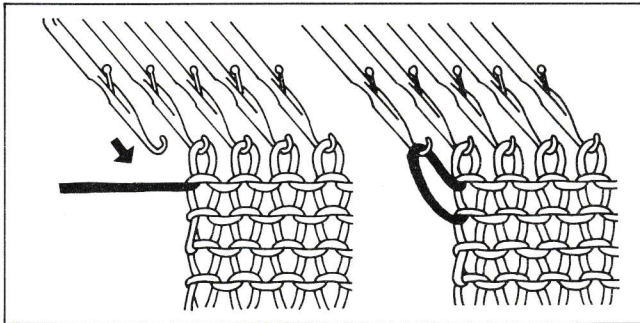
5. Deze handeling herhalen tot het nodige aantal steken geminderd is.

Een toer breien en het gelijke aantal steken, zo nodig, aan de andere kant minderen.



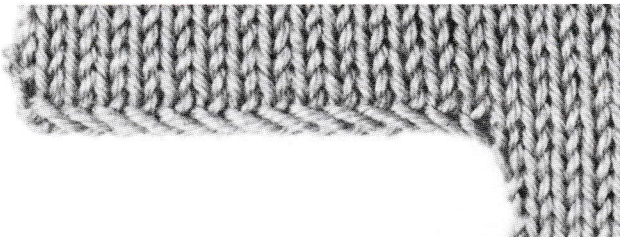
MEERDEREN VAN 1 STEEK

Een enkele steek kan steeds links en rechts gemeerderd worden, onafhankelijk van de sledestand.



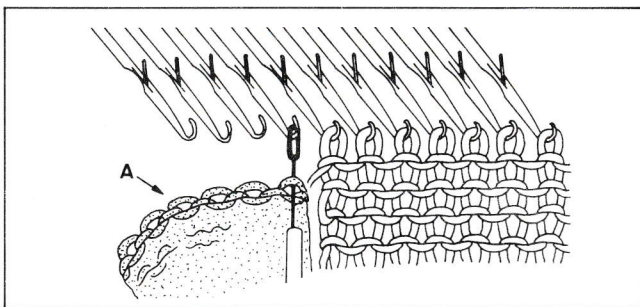
Een naald van de A-stand in de B-stand schuiven.

Om te oefenen enige malen 1 steek aan beide kanten na iedere 2-toer meerderen.

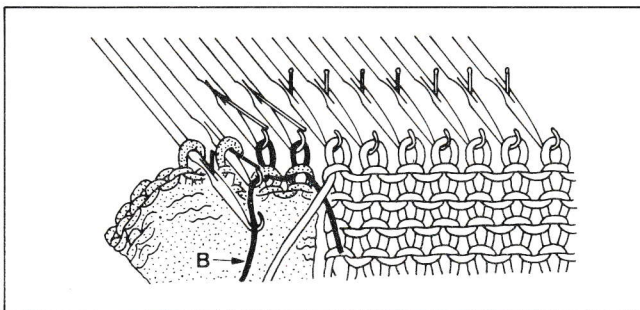


MEERDEREN VAN MEER DAN 1 STEEK

Het meerderen van meer dan 1 steek gaat alleen aan de kant van de slede, de steken zijn open en moeten later afgehaakt worden.



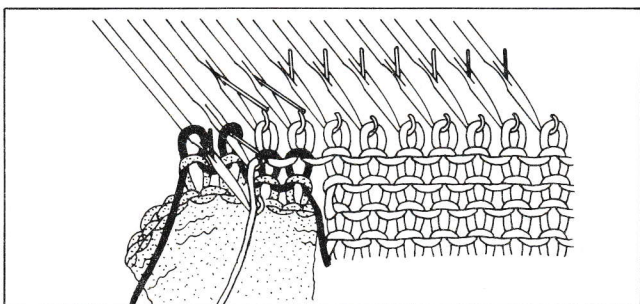
Met de 1-oog werkpen van een ander breistuk (bv. een stekenproef) A, steken nemen en in de naaldhaken hangen.



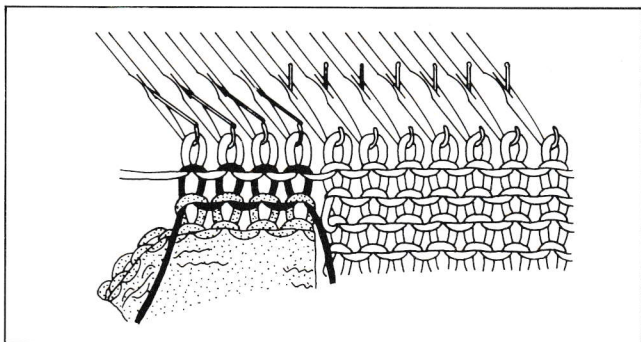
De te meerderen naalden van de B-stand in de D-stand schuiven.

Het breistuk hangt nu achter de geopende naaldtongen.

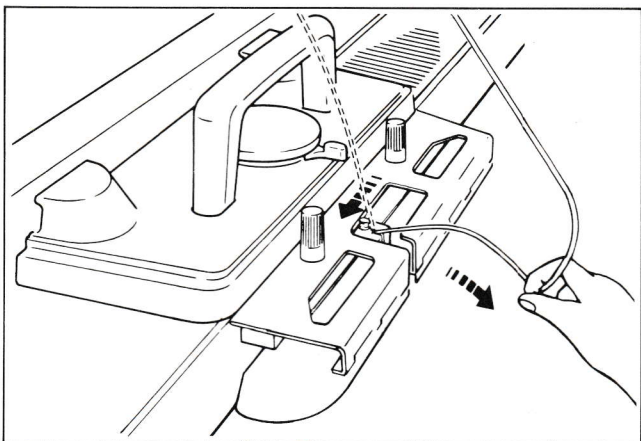
Opzet-hulpdraad in deze naaldhaken leggen en met de hand de naalden één voor één in B-stand breien.



De naalden opnieuw van de B-stand in de D-stand schuiven en nu de breidraad in de naaldhaken leggen en met de hand naald voor naald in B-stand breien.



Om te oefenen enige toeren breien en daarbij aan de kant van de slede steeds 4 steken meerderen.

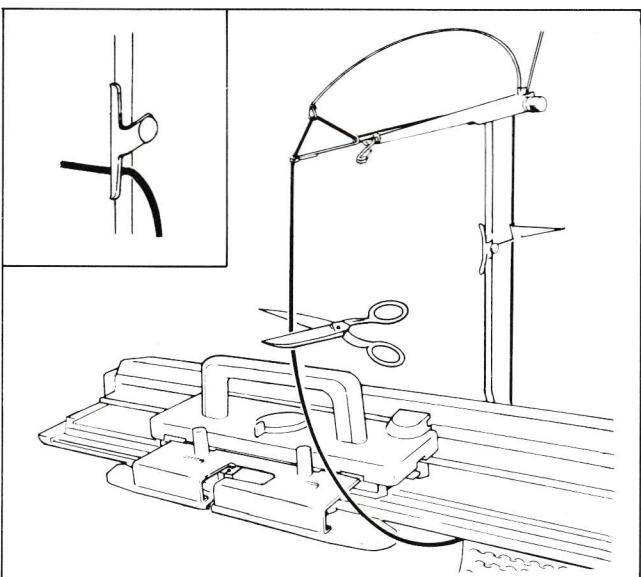


HET BREIWERK VAN DE MACHINE NEMEN

— zonder afgekante steken.

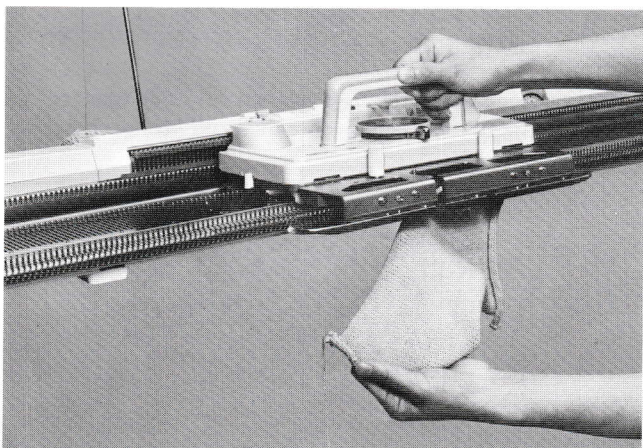
De beweeglijke draadgeleider naar de linkerkant van de afstrikslede schuiven.

De draad uit de draadgeleider nemen.



Draad afknippen en aan de clip vastmaken.

Het andere eind van de draad opzij van het breiwerk naar beneden laten hangen.



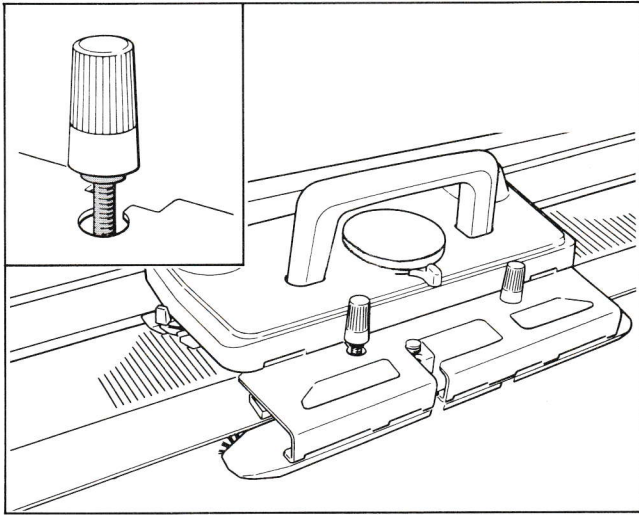
Patroonschakelaar \wedge

Zonder garen een toer breien.

Het breiwerk valt van de machine af.

DRAADLEIDING MET DE HAND

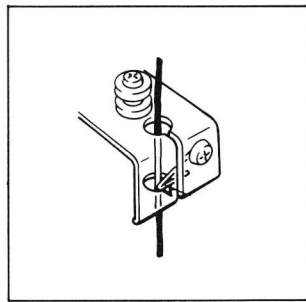
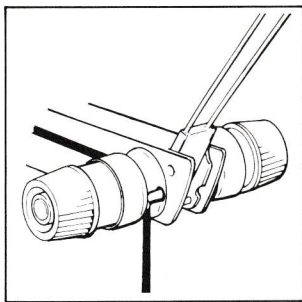
Indien het garen niet in de draadspanning gespannen werd en de draad met de hand geleid moet worden, zie blz. 42.



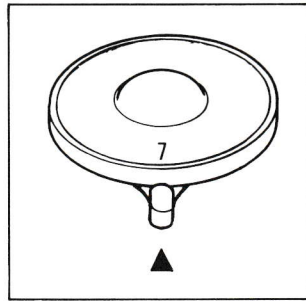
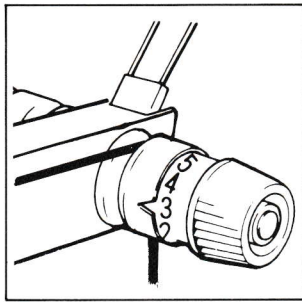
BELANGRIJK

Indien na deze eerste oefeningen niet alles zonder problemen gelukt is, moeten volgende punten nog eens doorgenomen worden:

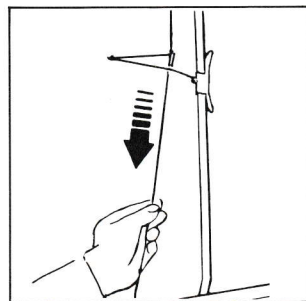
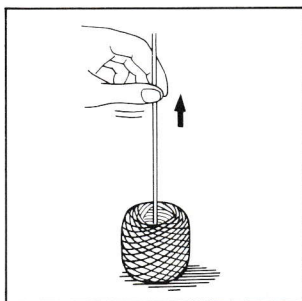
-- Was de afstrijslede juist vastgeschroefd?



-- Was het garen in de draadspanner en draadgeleider juist ingespannen?

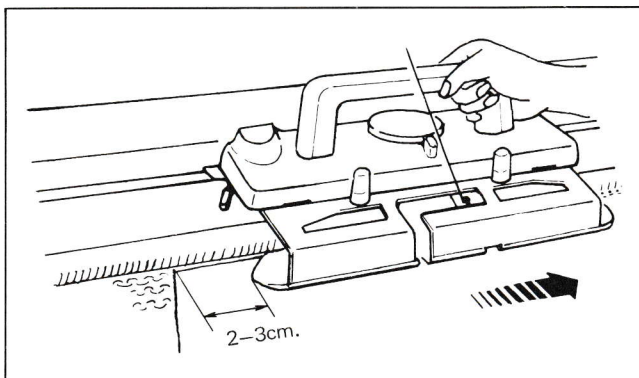


-- Waren de stekenregelaar en de draadspanner in verhouding tot het garen ingesteld?



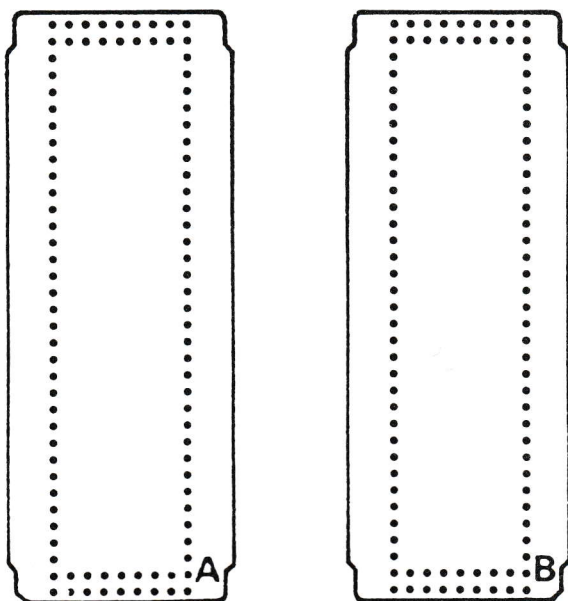
-- Was de wol voor de machine goed opgewonden en gearaffineerd?

-- Was het garen voor breibegin onder de draadspanner strak getrokken?



-- Was de slede voor breibegin van een volgende toer ca. 2-3 cm. over de laatst gebreide naald heengeschoven?

PATROONBREIEN MET DE GAATJEPATROON-SLEDE



GRONDPATROONKAARTEN VOOR DE GAATJEPATROON-SLEDE

Bij de machine horen 10 patroonkaarten, die van L-1 tot L-10 genummerd zijn.

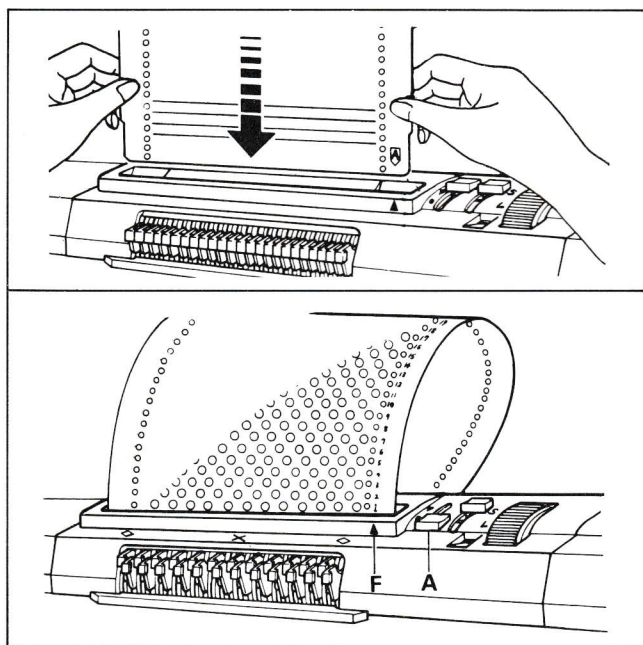
De patroonkaarten L-1 tot L-8 zijn voor normale gaatjespatronen.

Iedere patroonkaart kan 2-voudig gebruikt worden. Het begin is met A of B aangegeven. Het normale grondpatroon is steeds met de letter A aangegeven.

Wordt de kaart met B in de kaartengleuf gezet, wordt het afgebeelde grondpatroon onderste boven gebreid.

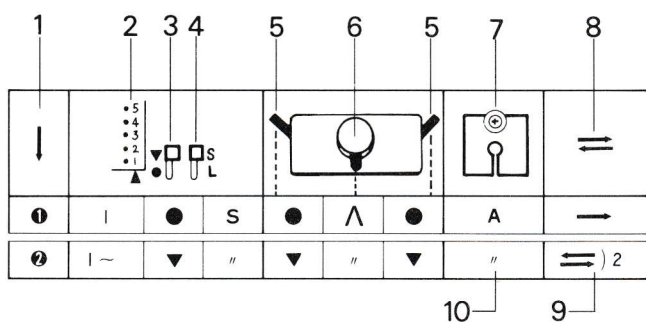
Patroonkaart L-9 tot L-10 zijn voor gaatjes-Ajour patronen.

Bij deze patronen kan alleen het grondpatroon met de letter A in de kaartengleuf gezet worden.



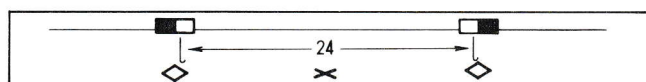
DE PATROONKAARTEN MOGEN NIET GEVOUWEN OF GEKNIKT WORDEN.

Functie en gebruik van de patroonkaarten zie blz. 22 - 23.

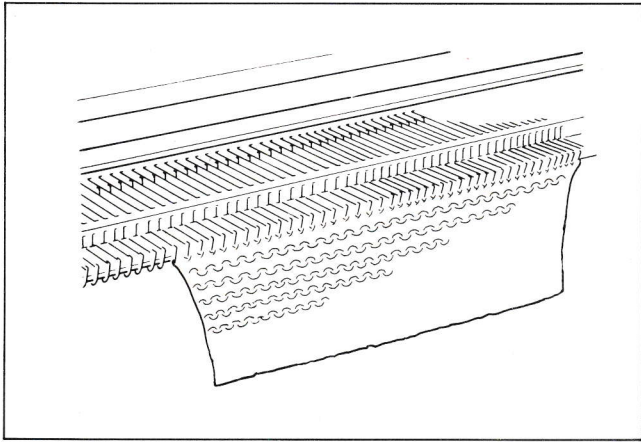


TOELICHTINGEN TOT DE BREIAANWIJZINGEN

- 1 - Order
- 2 - Patroonkaartentoe
- 3 - Startknop
- 4 - Verlengingsknop
- 5 - Patroonhendel
- 6 - Patroon-schakelaar
- 7 - Draadgeleiding
- 8 - Breislede-richting
- 9 - Het te breien toerenaantal
- 10 - A = Breigarenkleur



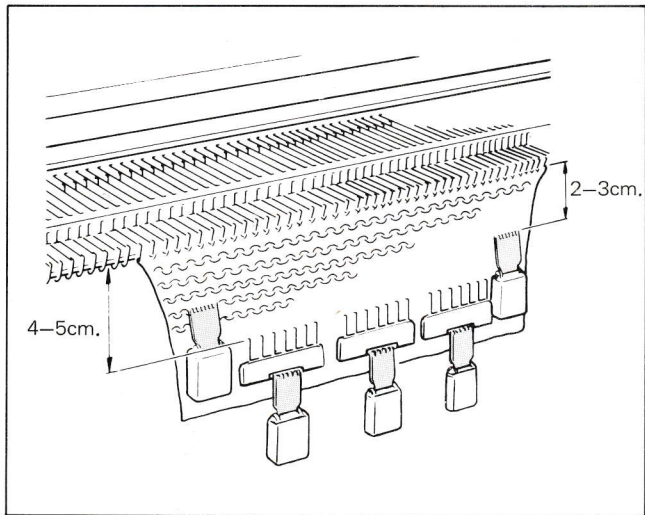
Patroonbegrenzers inzetten.



AANWIJZINGEN VOOR HET GAATJES-PATROONBREIEN

Voor patroonbegin eerst ca. 30 toeren tricotsteek breien.

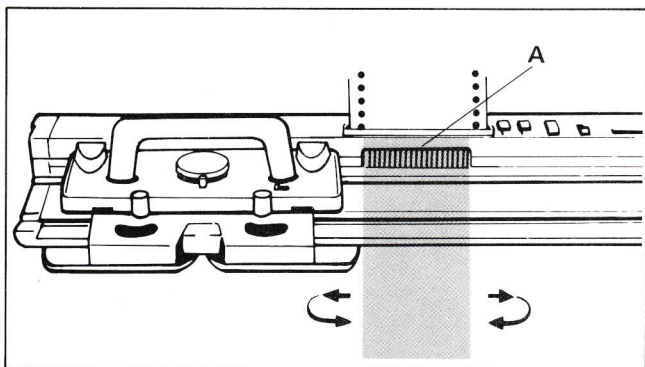
Als een patroonkaart met de letter A rechts beneden gebruikt wordt, moet de slede voor begin van de eerste toer aan de linkerkant van het naaldenbed staan.



Gewichtkammen en extra gewichten ca. 4-5 cm. onder het afstrijfhek in het breiwerk hangen.

Aan beide kanten van het breiwerk nog een extra gewicht ca. 2-3 cm. onder het afstrijfhek hangen.

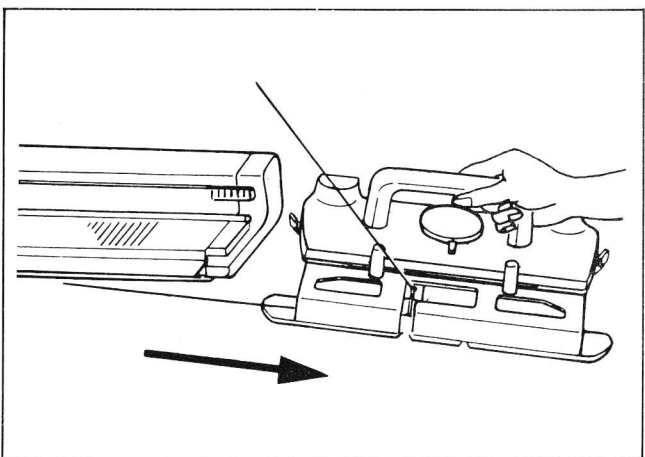
Alle gewichten na ca. 50 toeren omhoog hangen.



Bij het breien van gaatjespatronen de verlengingsknop niet op L zetten'

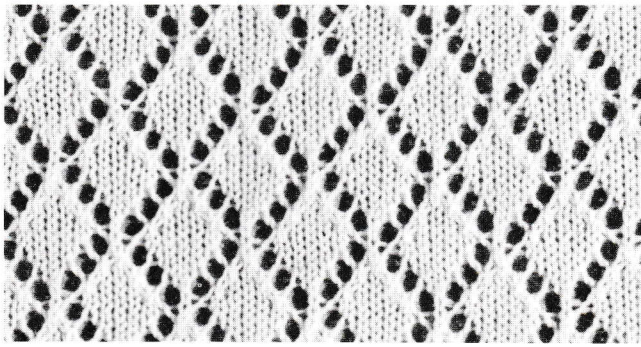
Bij het breien van patronen moet de slede steeds aan de aftaster A op het patroonschakelbord voorbijgeschoven worden.

De slede zo mogelijk in gelijkmatig ritme heen en weer schuiven.



Gedurende het patroonbreien de slede niet van het naaldenbed afnemen.

Indien de slede om de één af andere reden van het naaldenbed afgenomen moet worden, moet het patroon opnieuw opgenomen worden. (zie blz. 68)



NORMAAL GAATJESPATROON

Patroonkaart Nr L-1-A

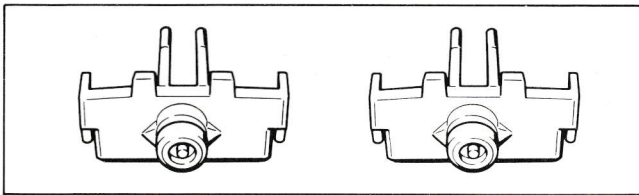
Patroonkaart indraaien.

Instellingen volgens Order 1.

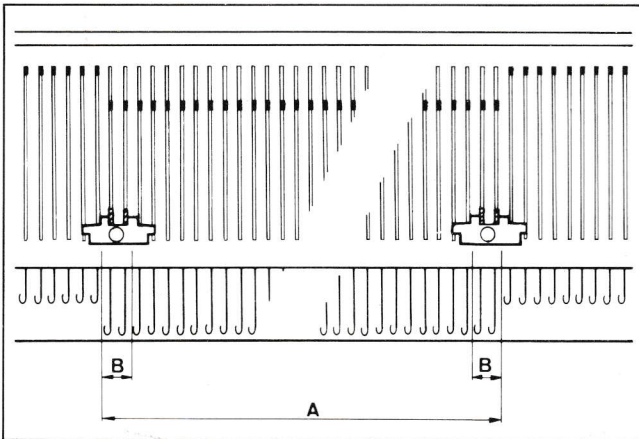
Een toer van links naar rechts breien.

Gewichtskammen en extra-gewichten inhangen.

↓				⇌				
					①	I	●	S
②	I~	▼	"	▼	"	▼	"	⇌



2 Zijbegrenzers (oranje) uit de toebehorendoos nemen.

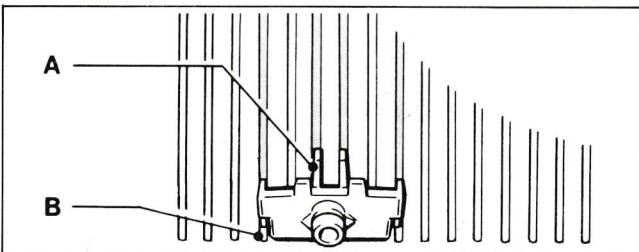


De zijbegrenzers met de beide geleidepennetjes in de rillen van het naaldenbed, tussen de beide laatste in breistand staande naalden aan beide kanten inleggen, en wel aan de voorste rand van het naaldenbed.

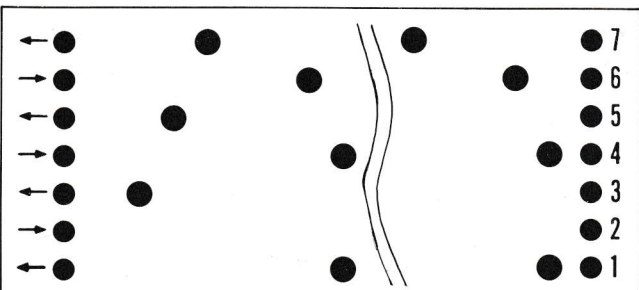
A - Naalden in B-stand, die patroon breien.

B - 2 randnaalden, die tricotsteek breien.

Na ieder meerderen en minderen, moeten de zijbegrenzers verplaatst worden.



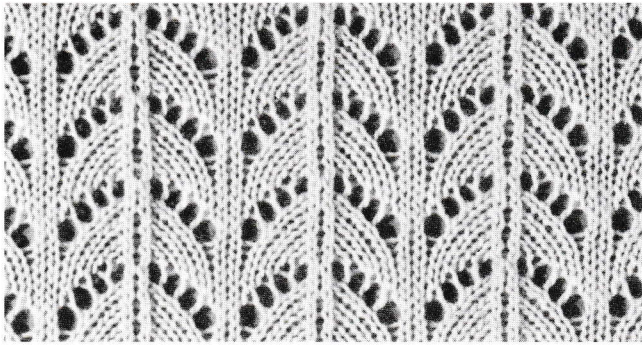
De zijbegrenzers moeten altijd met hun pennetjes A correct in de rillen B van het naaldenbed stevig aangedrukt worden.



Instellingen volgens Order 2.

Nodige aantal toeren breien.

De pijl op de rand van de patroonkaart geeft steeds de richting aan, in welke de slede geschoven moet worden.



GAATJES – AJOURPATROON

Patroonkaart Nr. L-10

Patroonkaart indraaien.

↓	5 4 3 2 1	S	L	S	Λ	A	=	→
①	I	●	S	●	Λ	●	A	→
②	1~2	▼	"	▼	"	▼	"	⇒) 2
	3~10	"	"	"	⌒	"	"	⇒) 8
③	11~12	"	"	"	Λ	"	A	⇒) 2
	13~18	"	"	"	⌒	"	"	⇒) 6
④	19~20	"	"	"	Λ	"	A	⇒) 2
	21~24	"	"	"	⌒	"	"	⇒) 4
⑤	25~26	"	"	"	Λ	"	A	⇒) 2
	27~28	"	"	"	⌒	"	"	⇒) 2

Instelling volgens Order 1.

Ein toer van links naar rechts breien.

Gewichtkammen en extra-gewichten inhangen.

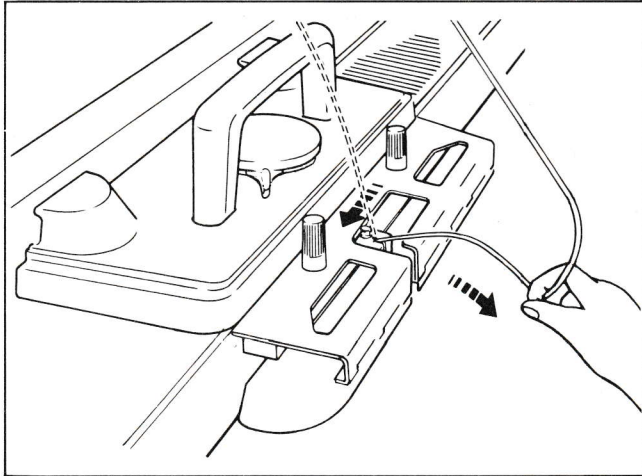
De zijbegrenzers tussen de beide laatste in breistand staande naalden rechts en links, in de rillen van het naaldenbed leggen. (zie blz. 56).

Na het meerderen of minderen moeten de zijbegrenzers steeds verzet worden.

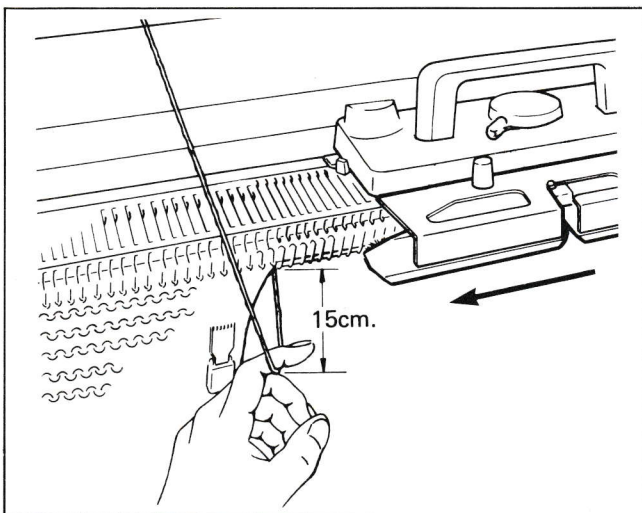
Instellingen volgens Order 2.

2 toeren breien, slede staat rechts.

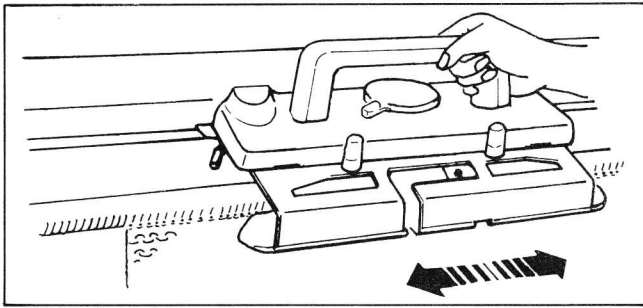
Patroonschakelaar ⌒



Draad uit de draadgeleider nemen.

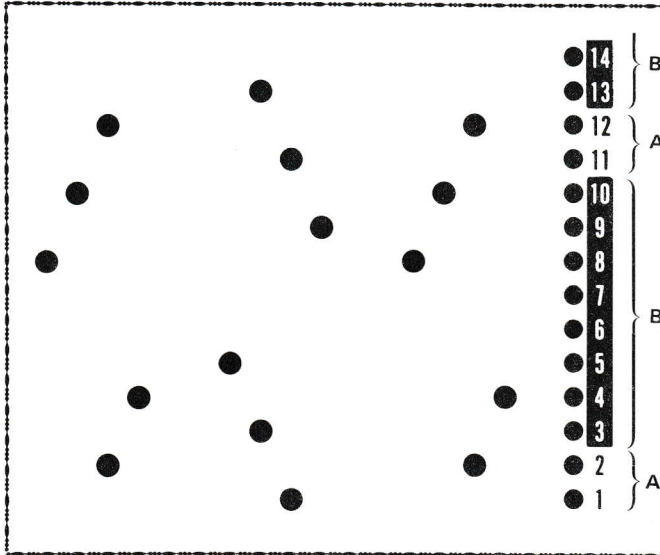


Met de wijsvinger de draad ca. 15 cm. van de slede en het naaldenbed afhouden, zodat bij het bewegen van de slede zonder garen, deze niet in de borstels of het naaldenbed geraken kan.



De slede 8 maal over de te breiende naalden van patroonkaarttoer 3 tot 10 heen en weer schuiven. De slede staat nu rechts.

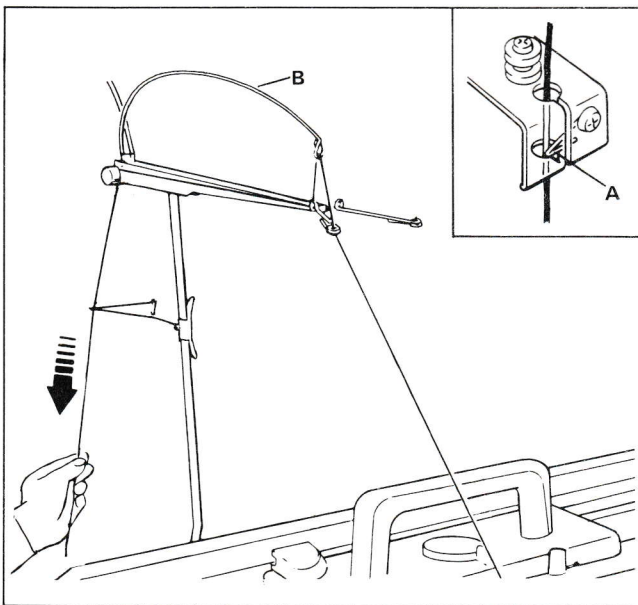
Terwijl de slede over de te breiende naalden zonder draad geschoven wordt, worden de steken op andere naalden overgehangen, maar ze breien niet.



TEKEN VERKLARINGEN OP DE PATROONKAART

A - Het garen moet in de draadgeleider zijn en de patroonschakelaar moet op \wedge staan.

B - De draad moet uit de draadgeleider genomen worden en de patroonschakelaar moet op ⌞ staan.



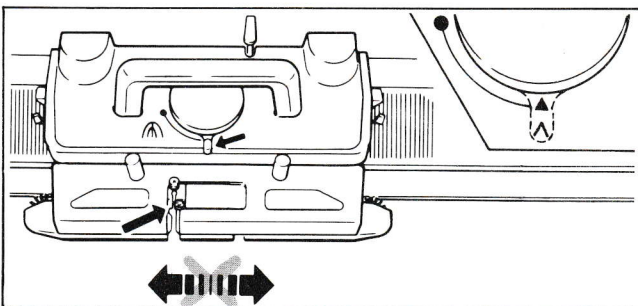
Garen weer in de draadgeleiding spannen. De draad moet achter de veer "A" liggen.

Doorhangend garen achter de draadspanning naar beneden trekken, tot de veer "B" bijna horizontaal ligt.

Patroonschakelaar op \wedge zetten, volgens aanwijzing bij Order 3.

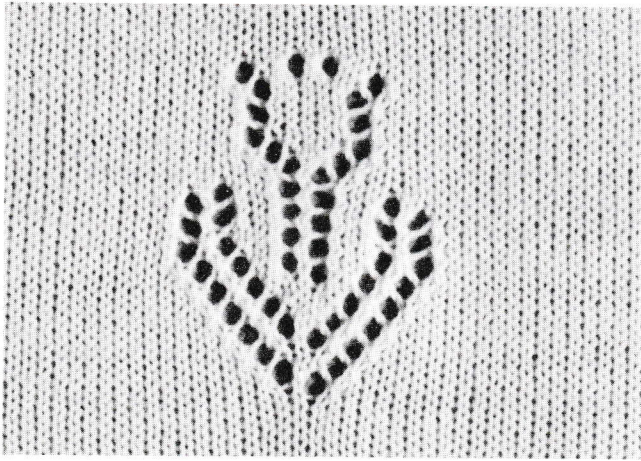
2 toeren breien (patroonkaarttoeren 11 en 12).

De slede van patroontoer 13 aan, met het nodige aantal toeren zonder garen over het naaldenbed schuiven, zoals hierboven beschreven.



ALS DE PATROONSCHELAAR OP \wedge STAAT, NOOIT DE SLEDE ZONDER GAREN OVER HET NAALDENBED SCHUIVEN, OMDAT ANDERS HET BREIWERK VAN DE MACHINE AFVALT.

ENKELMOTIEF – GAATJESPATROON



Patroonkaart Nr. L-8-A

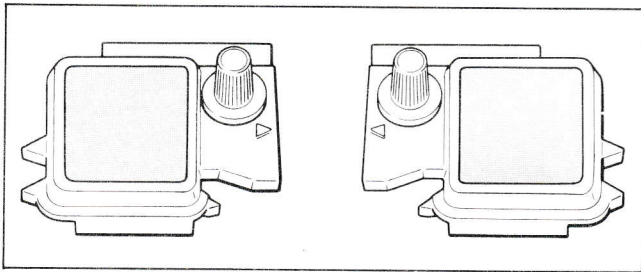
Patroonkaart indraaien.

1	↓	5 4 3 2 1	S	L	Λ	A	=	
								●
2								30
3	1 ~ 30	▼	S	▼	Λ	▼	A	
4	●	"	●	"	●	"	"	≡

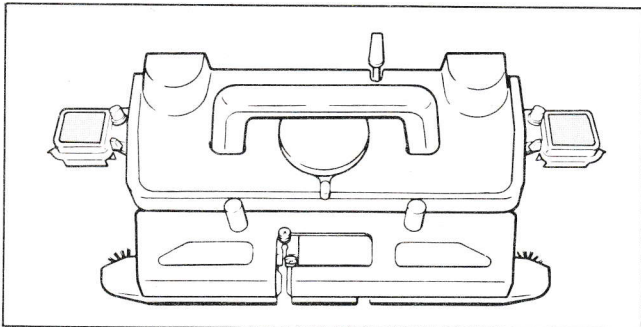
Instellingen volgens Order 1.

Een toer van links naar rechts breien.

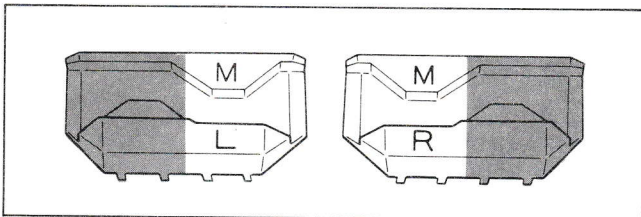
Gewichtkammen en extra-gewichten inhangen.



Beide motief - adapter uit de toebehorendoos nemen.

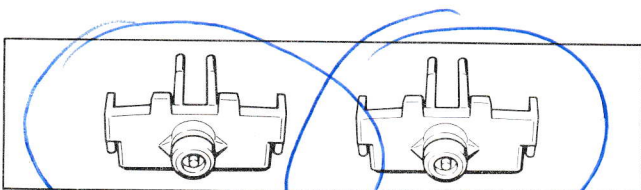


De motief-adapter links en rechts aan de gaatjespatroon-slede vastmaken, zoals op blz. 37 en 38 beschreven is.

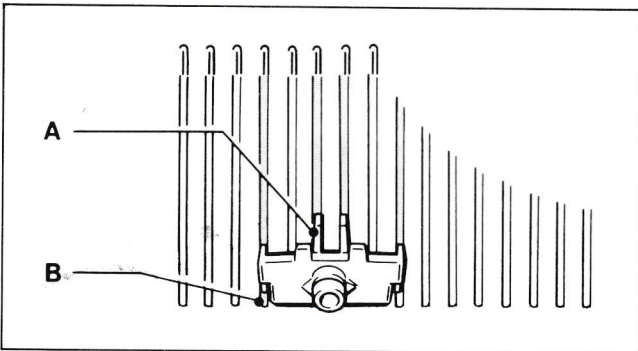
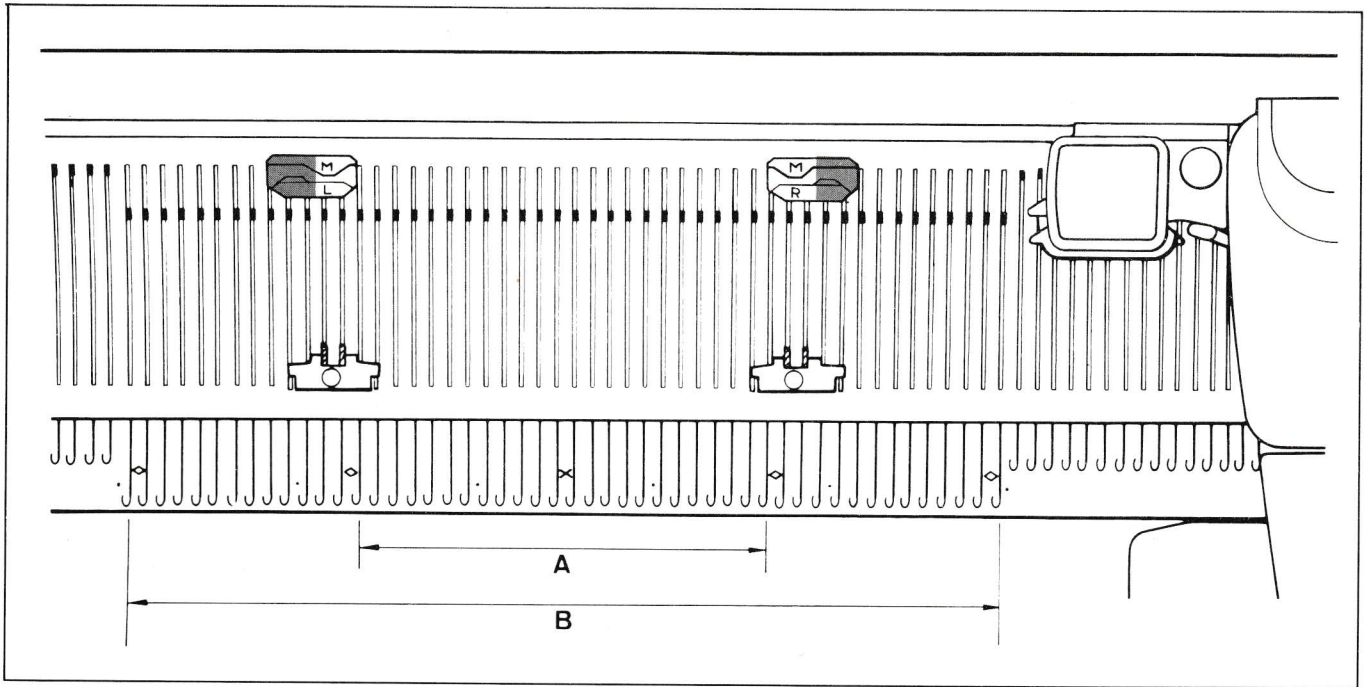


Linker en rechter patroonbegrenzer (oranje/wit) uit de toebehorendoos nemen:

linker patroonbegrenzer is met ML gekentekend,
rechter patroonbegrenzer is met MR gekentekend.



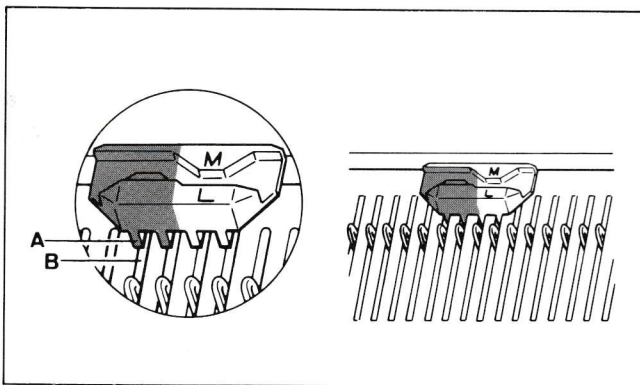
2 zijbegrenzers (oranje) uit de toebehorendoos nemen.



De zijbegrenzers aan beide kanten van de naalden A, die het enkelmotief moeten breien, met hun knop tussen de eerstvolgende en de daaropvolgende naald zetten. (In het afgebeelde voorbeeld tussen de 13. en 14. naalden).

B - in het geheel breiende naalden in B-stand.

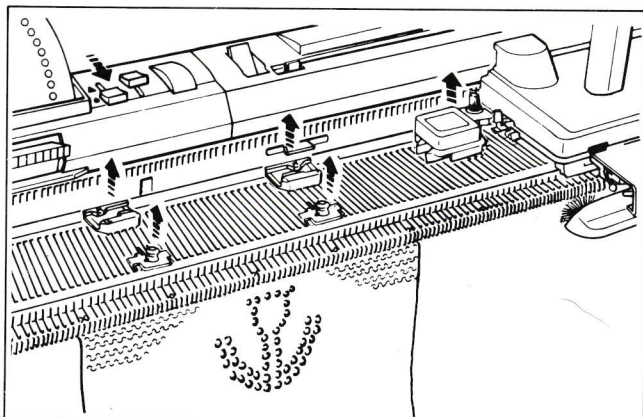
De zijbegrenzers moeten steeds met hun pennen A correct in de rillen B van het naaldenbed stevig aangedrukt worden, en wel aan de voorste rand van het naaldenbed.



De beide patroonbegrenzers links en rechts van de naalden die het enkelmotief moeten breien, met hun scheidingslijn (tussen oranje en wit) zo inzetten, dat de scheidingslijn bij beide tussen de 2. opvolgende en de 3. opvolgende naald ligt.

(In het afgebeelde voorbeeld tussen de 14. en 15. naalden).

De patroonbegrenzers moeten steeds met hun pennen A correct in de rillen B van het naaldenbed stevig aangedrukt worden, en wel aan de achterkant van het naaldenbed.



Instellingen volgens Order 2.

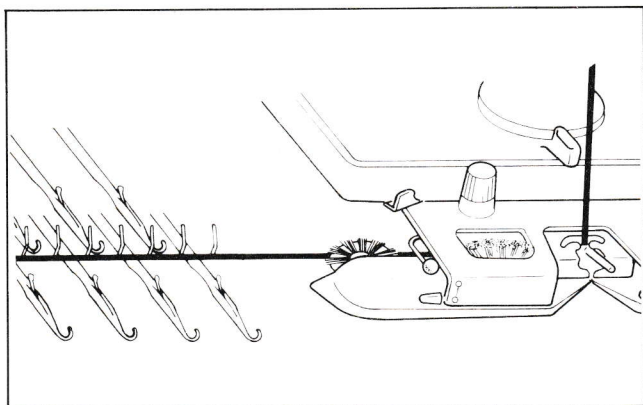
30 toeren voor het enkelmotief-gaatjespatroon breien.

Nadat het enkelmotief gebreid is, de motief-adapter afschroeven en de zijbegrenzers en de patroonbegrenzers van het naaldenbed afnemen.

Instellingen volgens Order 3.

Het breiwerk indien nodig verder in tricotsteek afwerken.

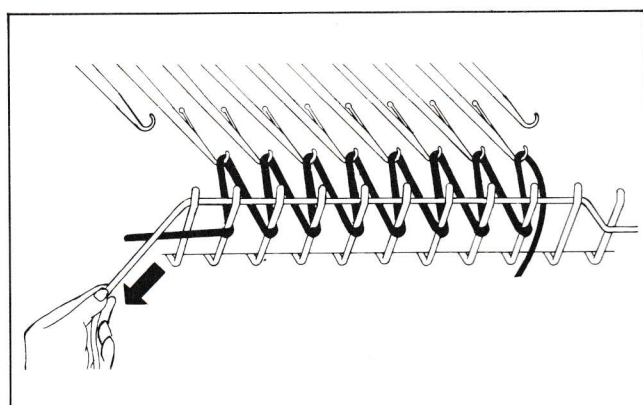
NUTTIGE WENKEN



Wanneer de opzet-toer niet breit . . .

BIJ DE HOOFDBED-BREISLEDE

Erop letten, dat de draad onder de draadgeleider steeds onder de afstrijkborstels doorgetrokken wordt. Ligt de draad op de afstrijkborstels, dan kan hij in de borstels vastraken.

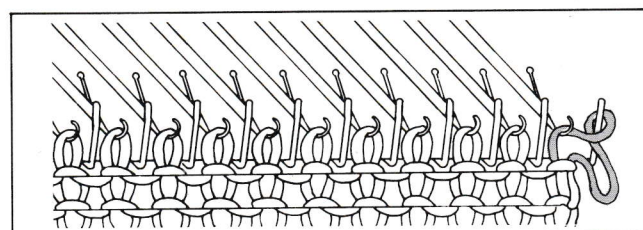


BIJ DE GAATJESPATROON-BREISLEDE

Erop letten, dat de stekenregelaar bij de opzettoer steeds minstens op 6 of hoger gezet wordt. Daardoor ontstaan tussen naaldhaken en afstrijkhek grotere lussen, waardoor ook later het uittrekken van de opzet-hulpdraad gemakkelijker gaat.

De opzet-hulpdraad steeds straktrekken voordat de tweede toer gebreid wordt.

Erop letten, dat de opzet-hulpdraad na ca. 6 - 7 toeren weggetrokken wordt.

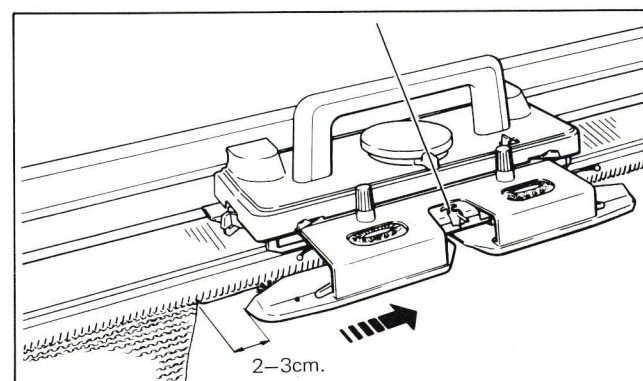
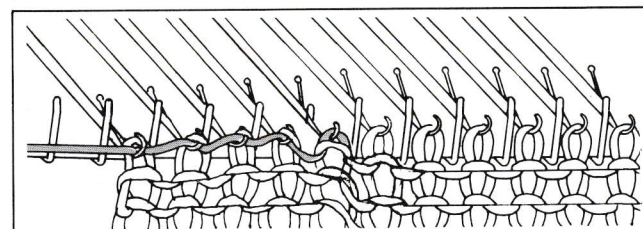


Wanneer steken vallen of niet correct breien. . .

Dit kan verschillende oorzaken hebben:

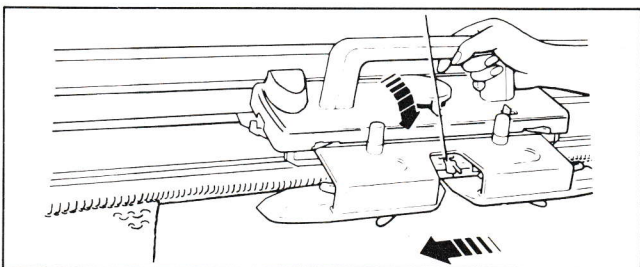
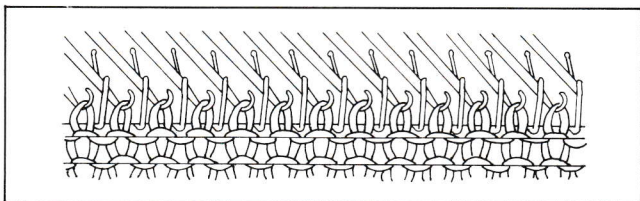
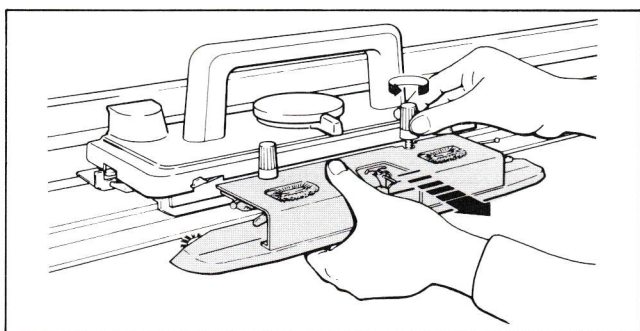
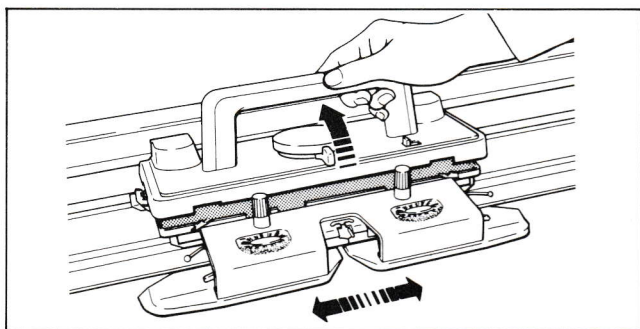
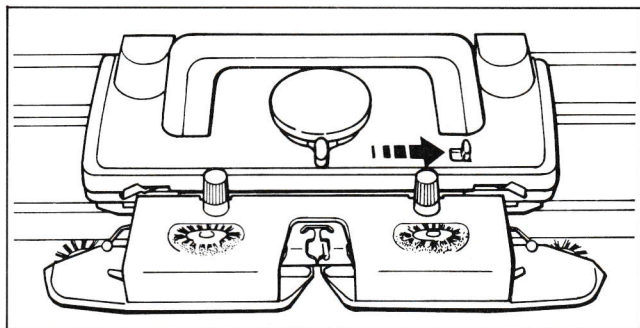
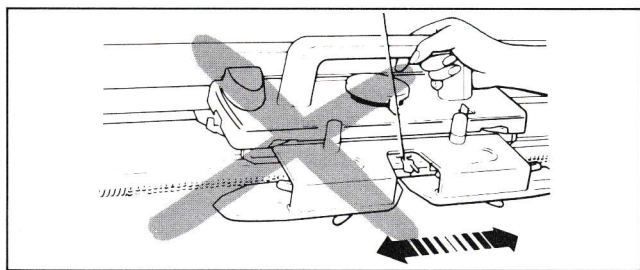
1. Slechte wolkwaliteit of niet goed opgewonden wol, of niet gearaffineerde wol.
2. De slede werd veel te ver over de te breiende naalden heengeschoven, zodat de draadspanning het doorhangende garen niet terughalen kon.

Gevallen steken kunnen met een werkpen weer omhoog gehaakt worden, of ingehangen worden. (zie blz. 70) of de hele foute toer wordt uitgehaald en opnieuw gebreid. (zie blz. 66 en 67).



Bij het verderbreien erop letten, dat:

1. de slede bij iedere te breiende toer steeds 2-3 cm. over de laatste te breiende naald heengeschoven wordt, voordat de volgende toer in de andere richting wordt begonnen.
2. de slede steeds gelijkmatig over het naaldenbed geschoven wordt.
3. de wol steeds van goede kwaliteit is en voor de machine gearaffineerd en opgewonden is.



Wanneer de slede klemt . . .

Om beschadigingen te verhinderen, probeer niet een vastzittende slede verder te schuiven.
In plaats daarvan als volgt te werk gaan:

BIJ DE HOOFD-BREISLEDE

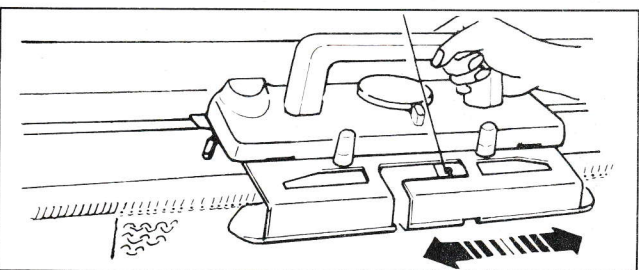
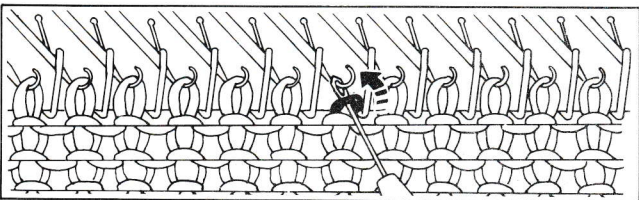
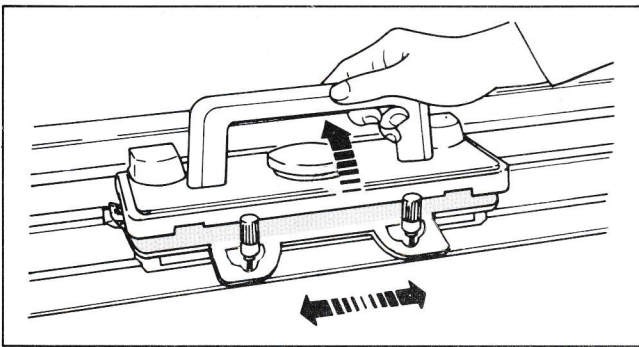
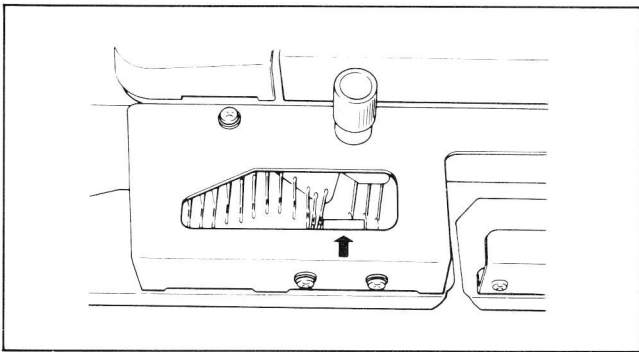
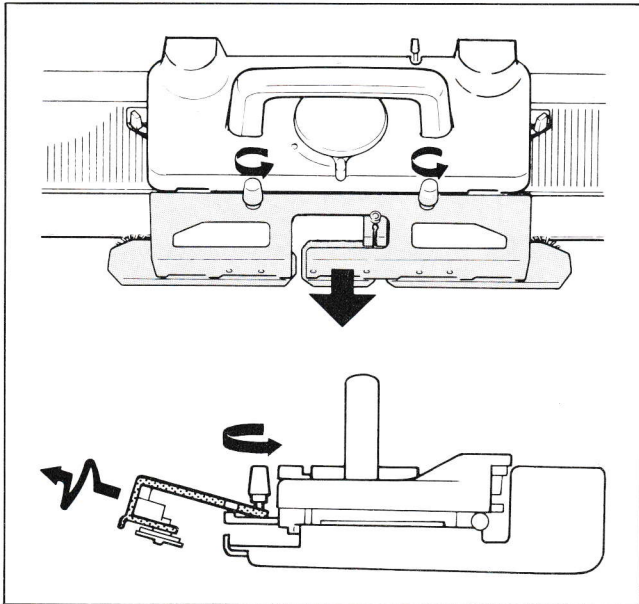
Gedurende het patroonbreien moet de startknop op ● staan en indien de motief-adapter in gebruik zijn, moeten deze afgeschroefd worden voordat de slede over het naaldenbed geschoven wordt.

Bij model '260' is bovendien de toerenteller-aandrijf-hendel uit te schakelen.

1. Draad uit de draadgeleider nemen.
2. Druk de slede-opener in pijlrichting.
3. Het bovenste gedeelte van de slede optillen en zo met de slede over de te breiende naalden heen-schuiven.

Indien het garen in de draadgeleider of in de afstrijk-borstels geraakt is, van te voren de afstrijkslede van de machine afschroeven.

4. Wanneer steken achter geopende tongen van naalden geraakt zijn, moeten die met de werkpen weer in de naaldhaken terug gehangen worden. De foute steken moeten verbeterd worden (blz. 66 en 67) en de naalden weer gelijkmatig in de B-stand gebracht worden.
5. Zonder te breien (met opgetild bovenstuk) de slede opzij schuiven, waar de breidraad is. Indien met patroonkaart gewerkt werd, moet bij deze beweging het patroon opnieuw opgenomen worden (zie Blz.68).
6. Slede weer sluiten. Wanneer de motief-adapter weg-genomen werden, deze weer vastschroeven en startknop op ▼ zetten. Bij model '260' de toerenteller-aandrijf hendel inschakelen.
7. Draad inspannen en verderbreien.



BIJ DE GAATJES-PATROON-BREISLEDE

Bij patroonbreien moet eerst de startknop op ● gezet worden en indien de motief-adapter gebruikt worden, deze afschroeven voordat de slede beweegt wordt.

1. Garen uit de draadspanning nemen.
2. Bevestigingsschroeven van de afstrijk-slede losmaken en voorzichtig met op en afbewegingen de afstrijk-slede wegtrekken.

Indien naalden in de afstrijkslede vastzitten, deze met de werkpen voorzichtig terugschuiven.

3. Patroon-schakelaar ☉
Beide patroonhendels ●

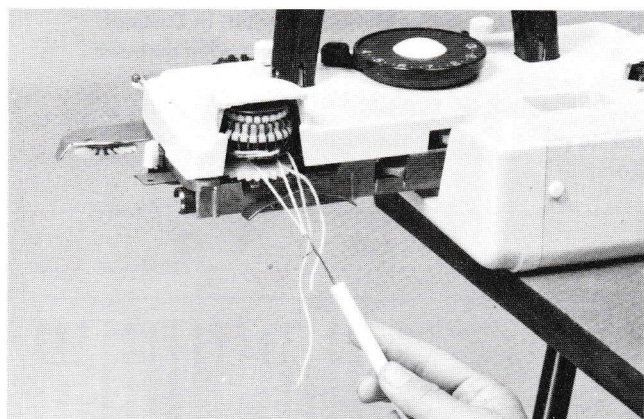
4. De slede met het opgetilde bovenstuk in pijlrichting tot over de te breiende naalden schuiven.

5. Wanneer steken achter geopende tongen van naalden geraakt zijn, moeten die met de werkpen weer in de naaldhaken terugehangen worden (blz. 66 en 67) en de naalden weer gelijkmatig in de B-stand gebracht worden.

6. Zonder te breien (met opgetild bovenstuk) de slede opzij schuiven waar de breidraad is. Indien met patroonkaart gewerkt werd, moet bij deze beweging het patroon opnieuw opgenomen worden.(blz.68)

7. Slede weer sluiten.
Patroonschakelaar in oorspronkelijk stand
Beide patroonhendels in oorspronkelijk stand
Startknop ▼

8. Afstrijkslede weer aan de gaatjespatroon-slede vastschroeven, draad inspannen en verderbreien.

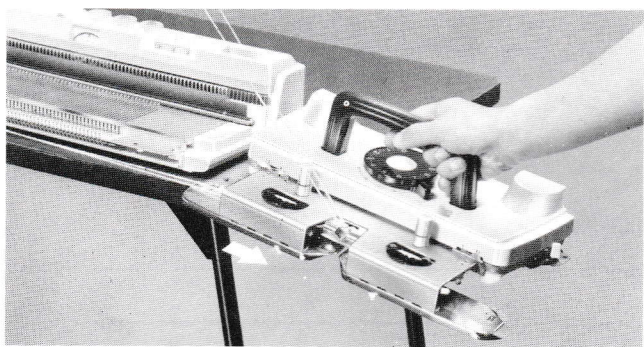


Wanneer wol in de patroonwielen vastzit . . .

Steeds erop letten, dat geen wol aan de achterkant in de slede kan raken.

Als toch eens een draad in de wielen is geraakt, de slede tot over het eind van het naaldenbed schuiven tot het wiel vrij ligt en de draad voorzichtig met de werkhaakpen wegtrekken.

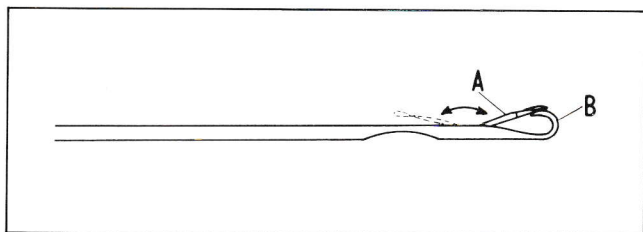
Indien dit gedurende het breien van een patroon nodig is, moet het patroon opnieuw opgenomen worden. (zie instructies op blz. 68).



Wanneer de slede te ver over het naaldenbed heengeschoven wordt . . .

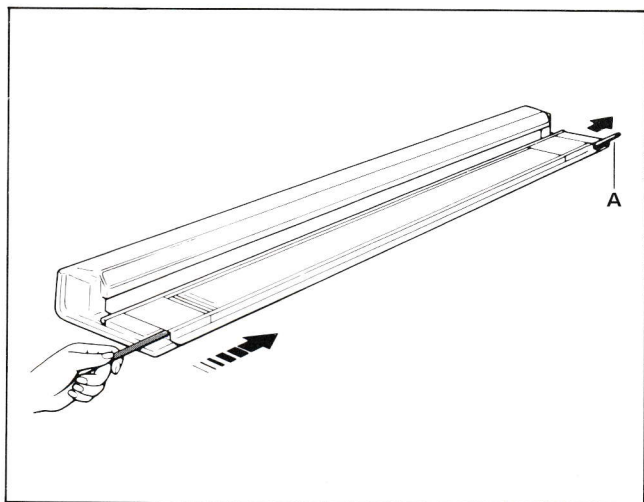
Slede volgens de aanwijzingen op blz. 43 weer opzetten.

Wanneer dit gedurende het patroonbreien nodig is, moet het patroon opnieuw opgenomen worden volgens de instructies op blz. 68.



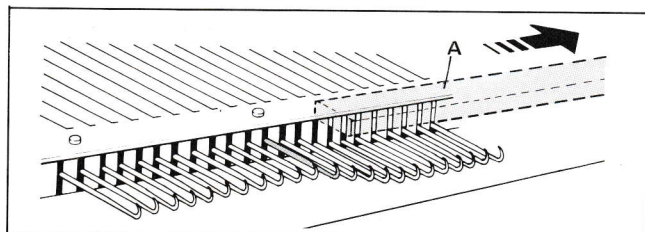
Als een naald uitgewisseld moet worden . . .

Een beschadigde of moeilijk te bewegen tong, ook een verbogen naald, kan de oorzaak van valsteken zijn. De tong A moet gemakkelijk te bewegen zijn en de naaldhaak B geheel sluiten.



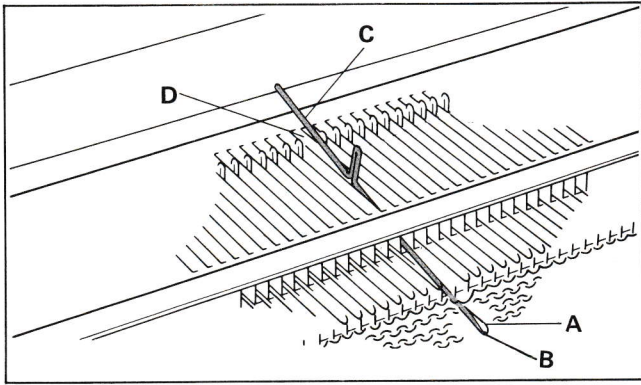
Aan beide zijkanten van het naaldenbed zijn de einden van de naaldenstopplaat A zichtbaar.

Moet een naald verwisseld worden, stoot men met een potlood of iets dergelijks tegen de naaldenstopplaat, aan de kant waar de defecte naald ligt.



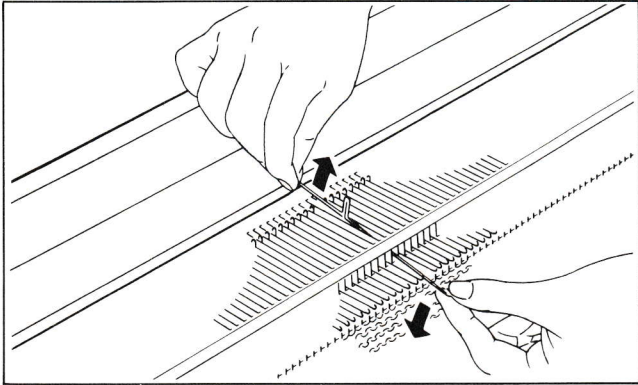
Aan de andere kant van het naaldenbed kan dan de naaldenstopplaat A zover uitgetrokken worden tot de naald die gewisseld moet worden vrij ligt.

Indien draadscheidingsclips ingezet zijn, moeten die er eerst uitgenomen worden.

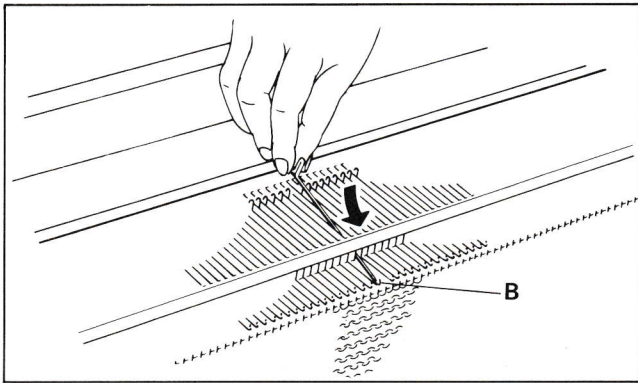


De naald die uitgewisseld moet worden, in D-stand schuiven, waarbij de voet iets naar beneden gedrukt moet worden.

Tong A sluiten en de haak B naar beneden drukken tot de schacht C uit het naaldenbed D naar boven komt.

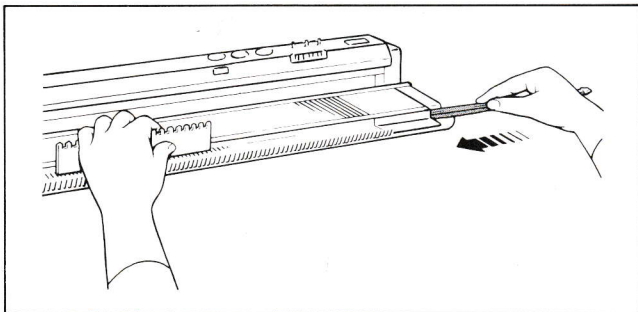


Naald bij de schacht pakken en naar achteren weg-trekken.



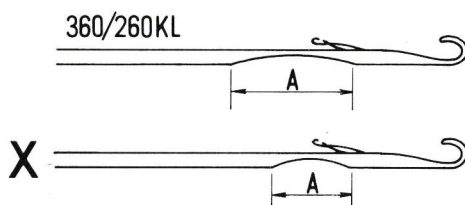
Om de nieuwe naald intezetten, is de tong te openen en de naald in de geleideril van het naaldenbed van achteren zover door te steken, dat de naaldhaak B ver genoeg naar buiten komt'

Met een drukje op de voet is de naald dan in de A-stand terug te schuiven.

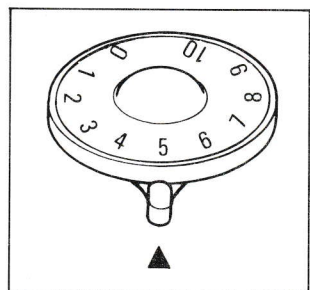
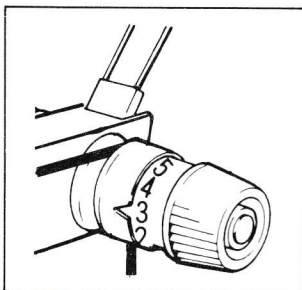
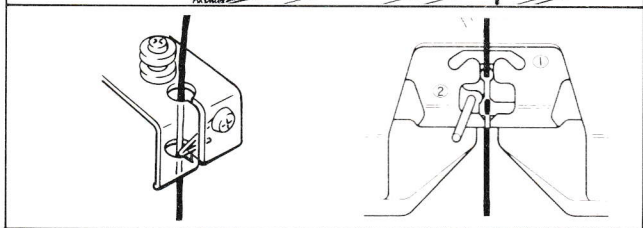
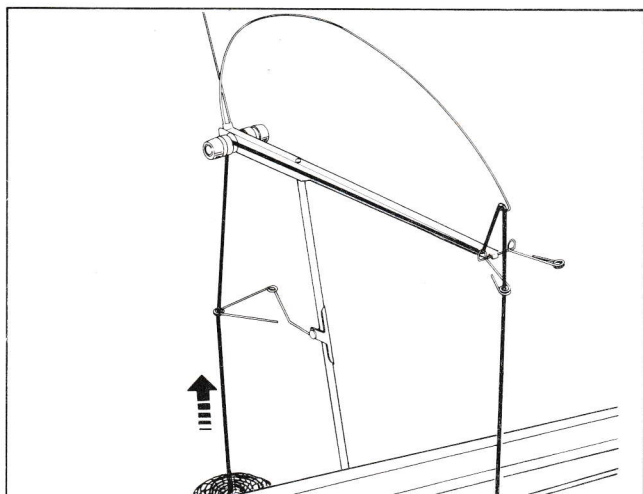


De naaldenstopplaat is daarna weer geheel in het naaldenbed te schuiven.

Daarbij moeten alle vrije naalden met de gladde kant van de naaldenkam aan de voorkant van het naaldenbed zo ver mogelijk naar beneden gedrukt worden.



Daar de naalden voor de modellen 360 en 260 in de holte-doorsnede A van naalden van andere modellen verschillend zijn, moeten bij het uitwisselen en nabestellen alleen naalden met het artikel nr.01130616 genomen worden.



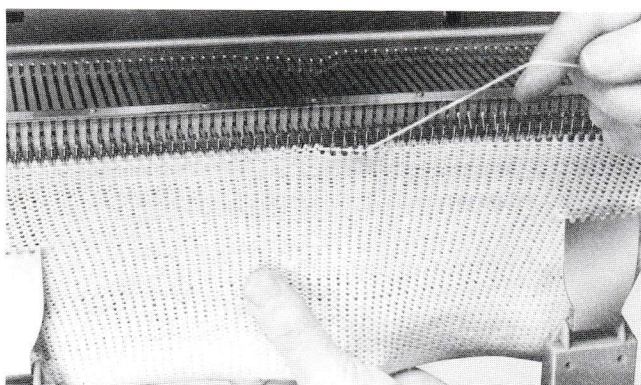
Breigaren controle

Een controle kan nodig zijn, wanneer:

1. De opzettoer niet juist gebreid werd.
2. Steken gevallen zijn of niet juist afbreien.
3. De slede verklempt raakt.

HET VOLGENDE NAGAAN:

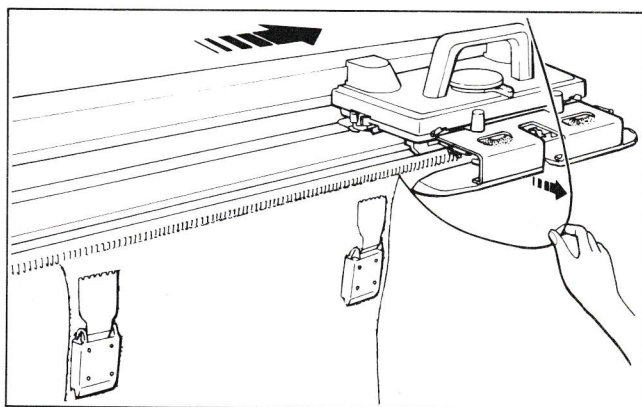
1. Nazien, of de draad juist ingespannen is en goed in de draadgeleider ligt.
2. Nazien, of de spanveer gespannen is en bijna horizontaal ligt.
3. Nazien, of in de draad knopen zijn.
4. Nazien, of de draad gemakkelijk uit het kluwen loopt.
5. Nazien, of de stekenregelaar en de draadspanning ten opzichte van het garen juist ingesteld zijn.



Uithalen van een gebreide toer op de machine

Het uithalen kan nodig zijn, wanneer:

1. Bij vergissing te veel toeren gebreid werden.
2. Een fout in de laatste toer gebreid werd.
3. De slede verklempt raakt.
4. Steken vallen of fout breien.

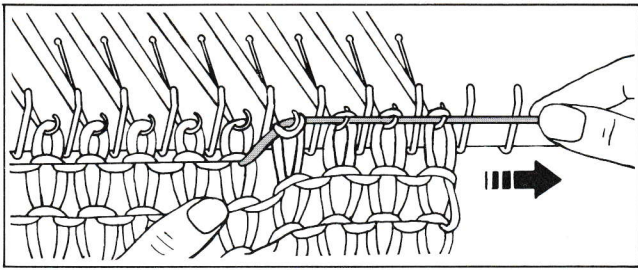


ALS VOLGT TE WERK GAAN:

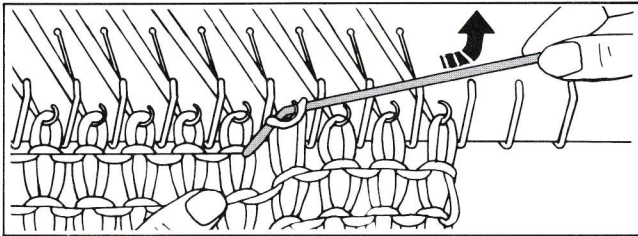
Voor het uithalen de slede iets verder van de breiende naalden wegschuiven. (Is de slede verklempt, zie blz.62)

Draad uit de draadgeleider nemen.

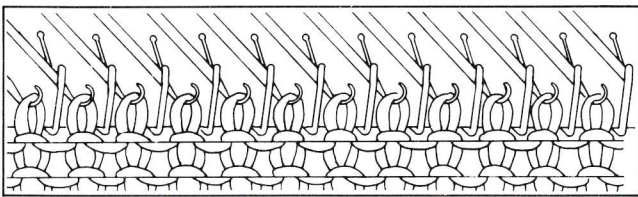
Extra-gewichten aan beide kanterf van het breiwerk hangen.



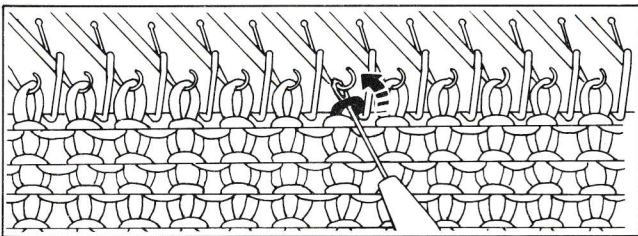
Met de linkerhand het breiwerk naar beneden trekken en met de rechterhand de draad opzij aantrekken.



De draad iets naar boven en voorzichtig naar achteren trekken.
De steken van de vorige toer glijden na elkaar in de naaldhaken.

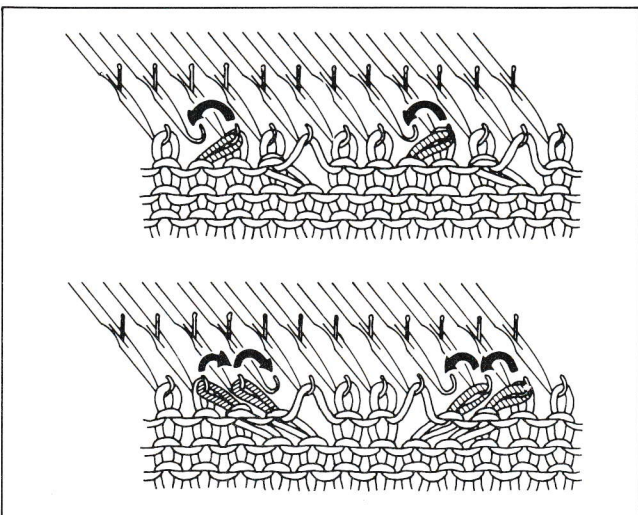


Alle naalden weer gelijkmatig in de B-stand schuiven, erop letten, dat alle steken in de naaldhaken liggen.



Indien na een uitgehaalde toer enige steken niet in de haken liggen, moeten deze met de werkpen ingehangen worden.

Het uithalen herhalen, tot de foute toeren uitgehaald zijn.



OPLETTEN BIJ HET UITHALEN

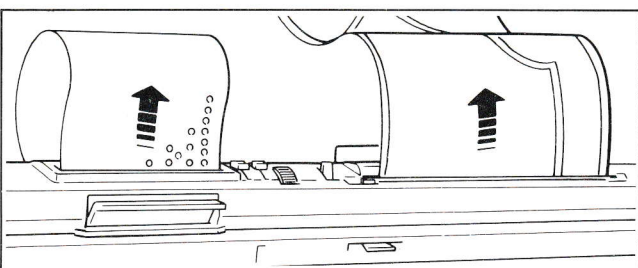
Als de startknop op L staat, moet een even aantal toeren uitgehaald worden.

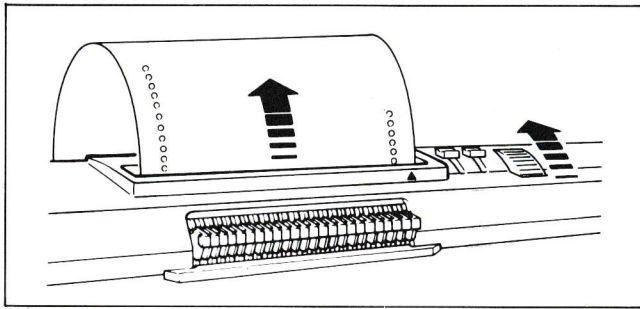
Bij het gaatjespatroonbreien moeten de overgehangen steken voor het uithalen in de lege naalden gehangen worden.

OPLETTEN NA HET UITHALEN

De toerenteller om de uitgehaalde toeren terugdraaien.

Het breipatroon om het aantal uitgehaalde toeren terugdraaien. (zie blz. 23 in de handleiding).





Patroon opnemen

Het patroon opnieuw in de patroonwielen van de slede op te nemen is nodig, wanneer:

1. De slede van het naaldenbed afgenomen werd.
2. Niet correct gebreide toeren uitgehaald werden.

HOOFDBREISLEDE

Na het uithalen, de patroonkaart en de toerenteller om het aantal uitgehaalde toeren terugdraaien.

Als de startknop op L staat, de patroonkaart maar om de helft van de uitgehaalde toeren terugdraaien.

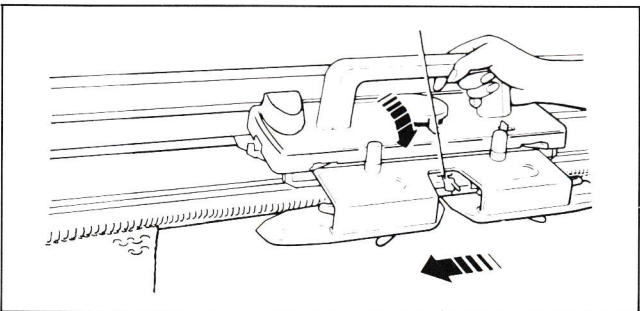
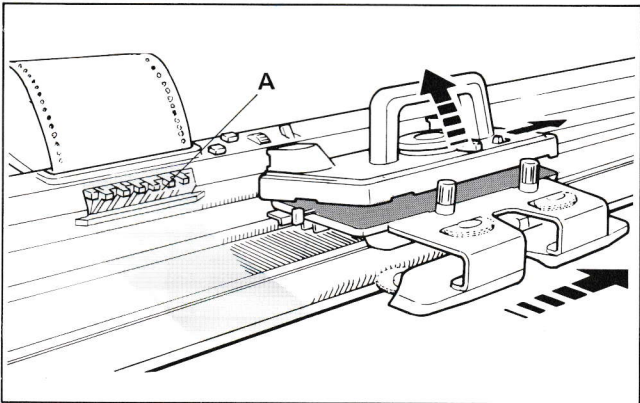
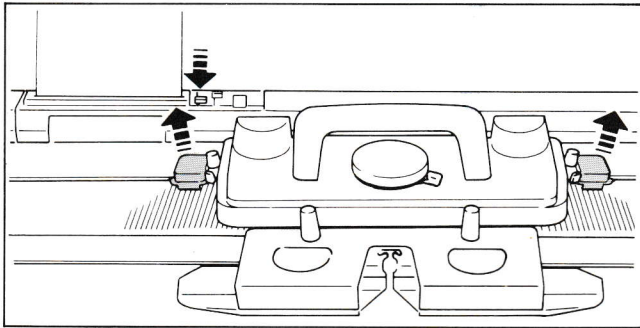
Bv. Bij 3 fout gebreide toeren moeten 4 toeren uitgehaald worden.

De patroonkaart wordt enkel maar 2 toeren teruggedraaid.

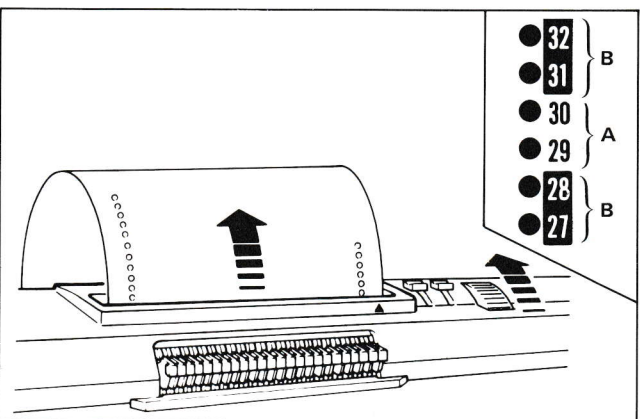
De startknop op ● zetten en de motief-adapter afschroeven, indien deze op de slede zijn.
Bij model "260" toerenteller-aandrijfhendel buiten werking zetten.

Draad uit de geleider nemen.

De slede-opener naar rechts schuiven en met opgetilde slede één of twee keer over de aftasters van de patroonkaart heenschuiven. Slede aan de kant van de draad laten staan.



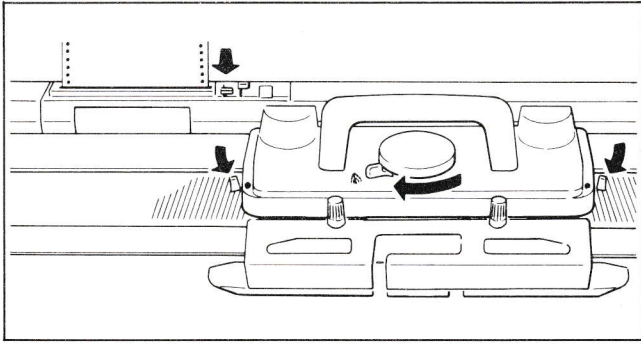
Draad inspannen en alle hendels, knoppen instellingen zoals bij de orders is aangegeven instellen en verder breien.



GAATJES-PATROON BREISLEDE

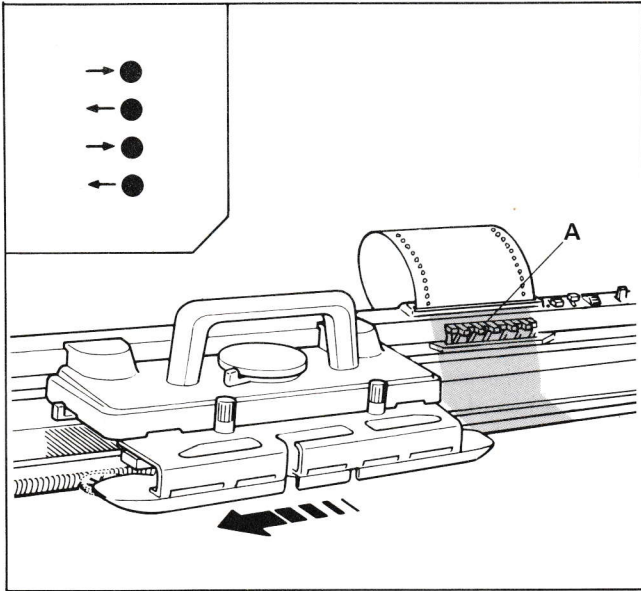
Na het uithalen de patroonkaart en de toerenteller om het aantal uitgehaalde toeren terugdraaien.

Indien met een patroonkaart voor Gaatjes-ajourpatroon (L-9 of L-10) gewerkt werd, worden de kaarttoeren B niet meegeteld bij het terugdraaien van de kaart, omdat deze toeren niet breien, maar alleen de steken overhangen.



- Start-knop ●
- Patroon-schakelaar ☰
- Beide patroonhendels ●

Draad uit de geleider nemen.

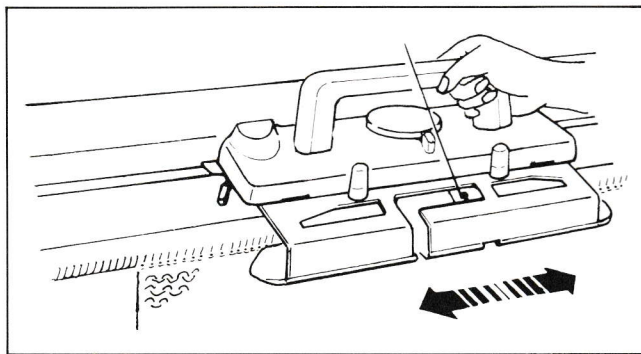


De slede één of tweemaal langs de aftasters A van de patroonkaart over het naaldenbed heenschuiven.

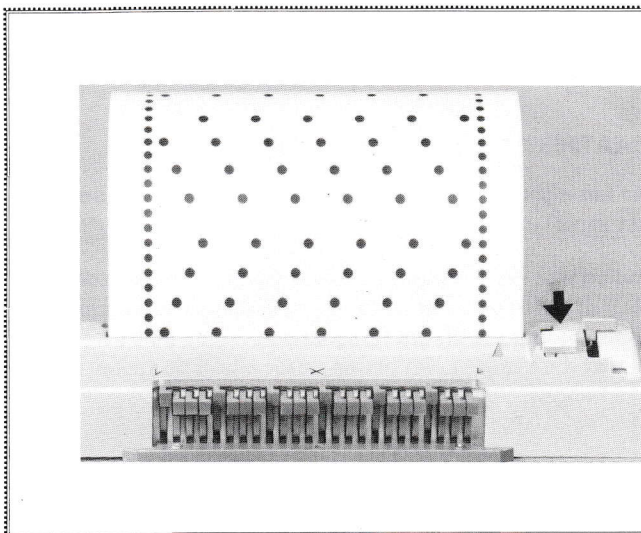
De slede aan de kant van de draad aanhouden.

OPMERKING:

De richting van de slede voor de volgende toer moet met de pijlen op de patroonkaart overeenstemmen.



Draad inspannen en alle hendels, knoppen en instellingen zoals bij de orders aangegeven is instellen en verder breien.



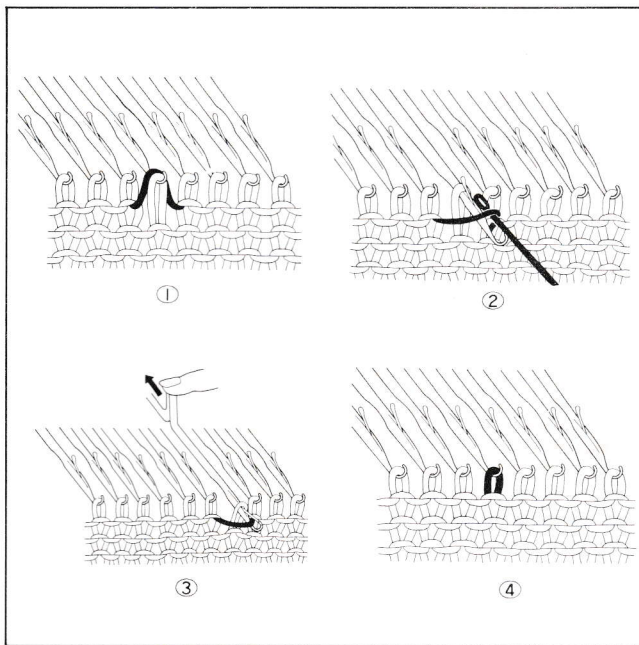
PATROONCONTROLE

Om te zien, welke naalden in de volgende toer patroon breien, de startknop (pijl) op ● zetten.

De aftasters zijn nu in twee standen te zien.

- Boven staande aftasters . . . geponst
- Onder staande aftasters . . . niet geponst

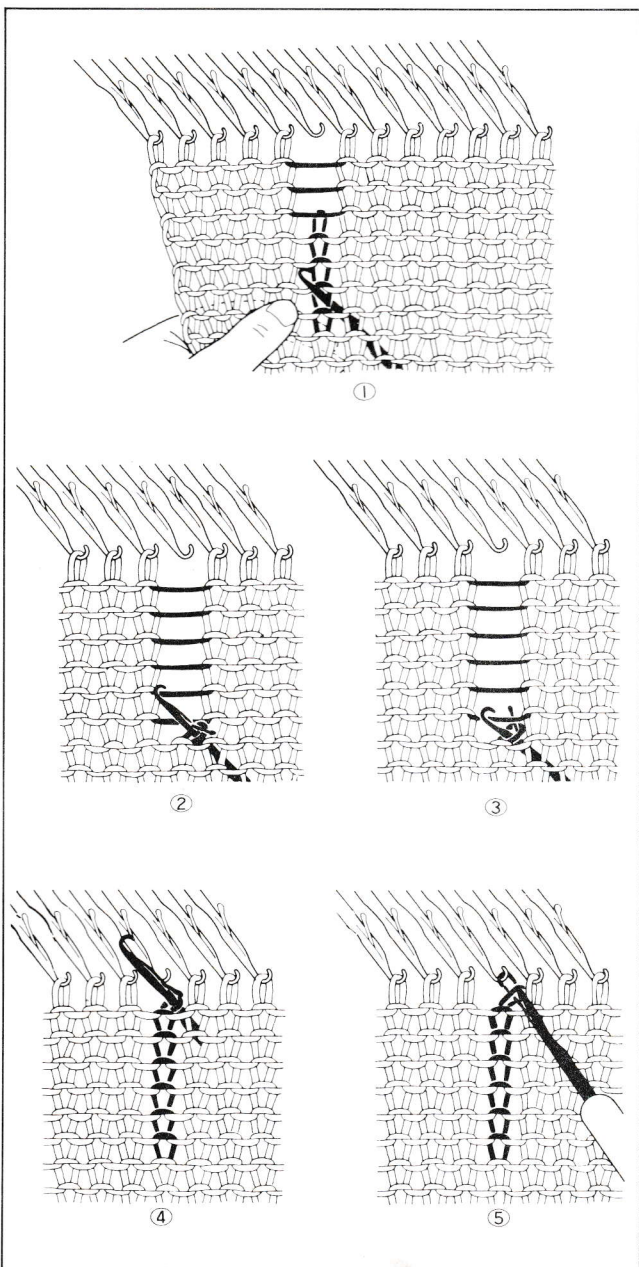
Om de reeds gebreide toer te zien, de patroonkaart een toer terugdraaien.



Ophalen van gevallen steken

Wanneer een steek gevallen is

1. Met de werkpen de gevallen steek met de daarboven liggende draad in de naaldhaak hangen.
2. De naald met de hand zover naar voren schuiven, tot de gevallen steek achter en de draad voor de geopende naaldentong ligt.
3. De naald voorzichtig met de hand terugschuiven, waarbij de tong zich sluit en de nieuw gevormde steek in de naaldhaak ligt.



ALS EEN STEEK MEERDERE TOEREN GEVALLEN IS

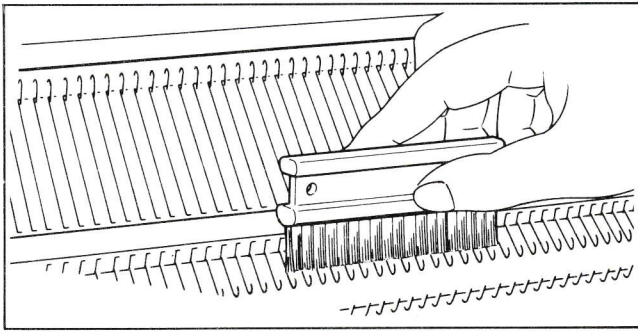
1. De tongennaald-werkpen aan de achterkant van het breiwerk in een steek, 2-3 steken onder de gevallen steek insteken en de nog daarboven liggende steken laten vallen.

Met één hand het breiwerk naar achteren trekken, daardoor valt de steek gemakkelijker.

2. De tongennaald-werkpen zover doorsteken tot de steek achter de geopende tong ligt. De daarboven liggende dwarsdraad met de naaldhaak pakken.
3. Bij het terugtrekken van de tongennaald-werkpen sluit zich de naaldentong en de dwarsdraad is in de naaldhaak gevangen.
4. Bij verder doortrekken vormt de dwarsdraad een nieuwe steek in de naaldhaak.
5. Handeling herhalen tot er geen dwarsdraad meer is. De laatste steek in de naaldhaak hangen.

Wanneer meerdere steken naast elkaar gevallen zijn, of wanneer met een patroonkaart gebreid werd, is het beter alle toeren uit te halen, zoals op blz. 66 en 67 beschreven is.

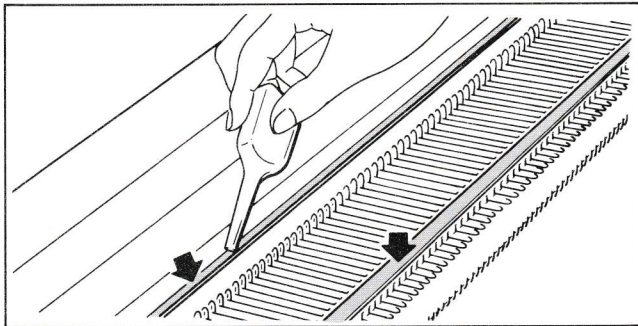
VERZORGING VAN DE MACHINE



Om de machine te reinigen, de slede van het naaldenbed afnemen.

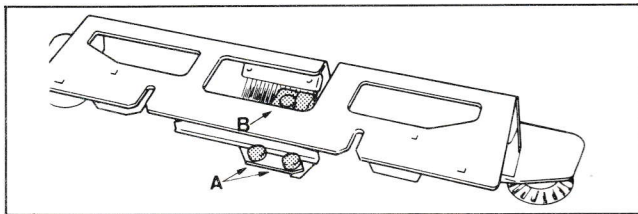
VERZORGING VAN HET NAALDENBED

Stof en pluïsjes uit de rillen en van het naaldenbed met het reinigingsborsteltje wegnemen.



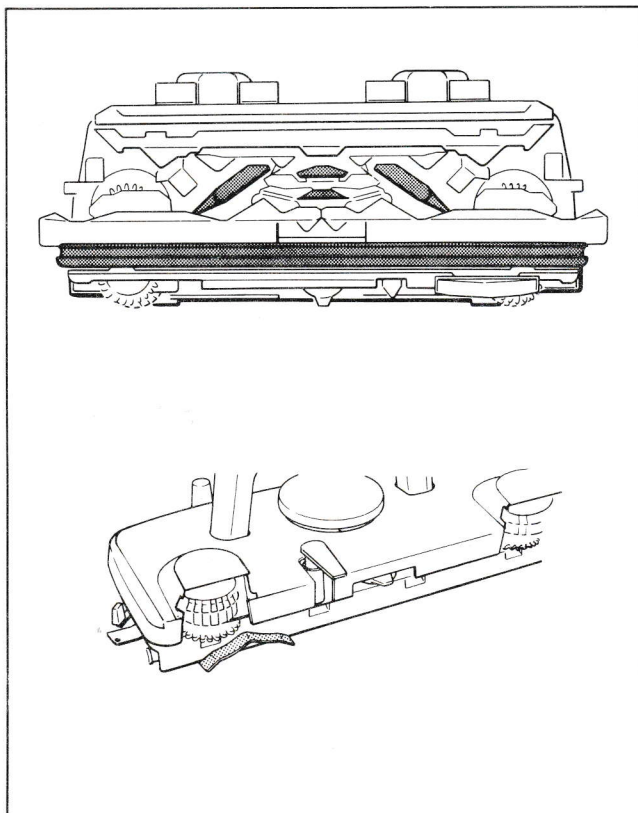
Alle metaaldelen met een olie-lapje afwrijven.

Met het olieflesje alle glijvlaktes en geleiderillen iets invetten.



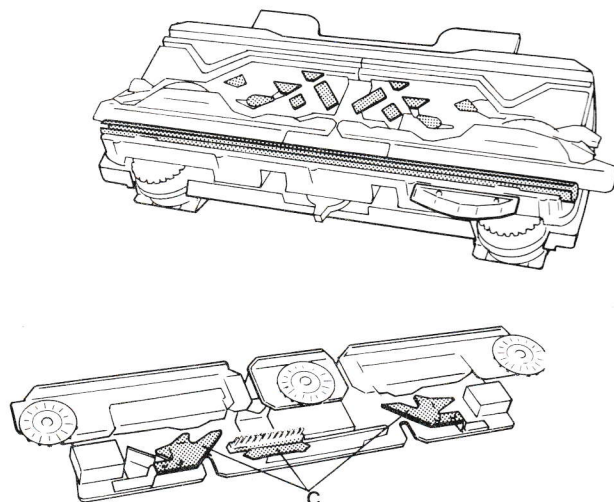
BREISLEDE EN AFSTRIJKSLEDE

Van de afstrijslede pluïsjes en draden uit de borstels B en de rollen A verwijderen.

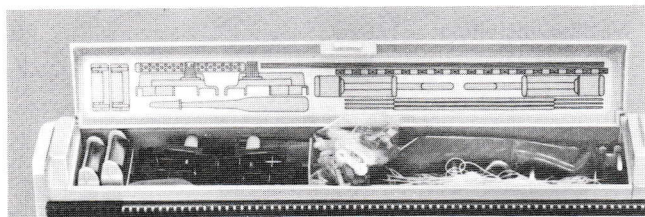


De beweeglijke delen aan de onderkant van de slede een beetje olie geven.

De metaaldelen van de gaatjespatroon-afstrijslede C zeer voorzichtig behandelen.

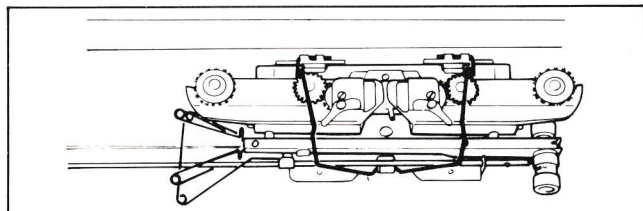


OPBERGEN VAN DE MACHINE

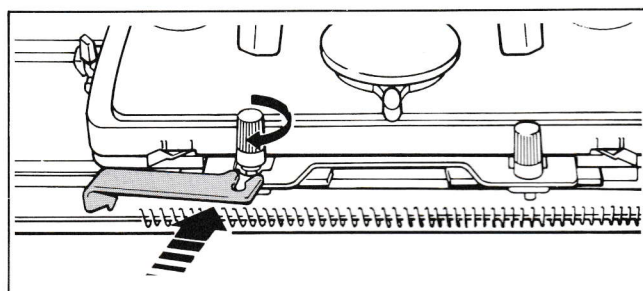


De toebehoren in de doos opbergen.

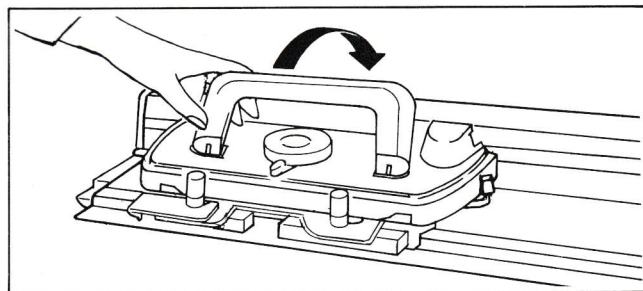
Patroonkaarten uit de machine nemen.
Niet vouwen of knikken.



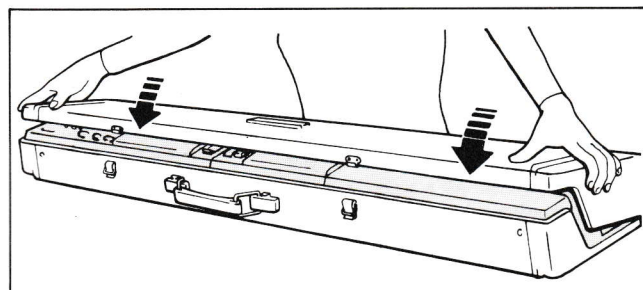
Afstrijkslede, draadspanner en houder in de binnenkant
van het deksel onder de veer vastklemmen.



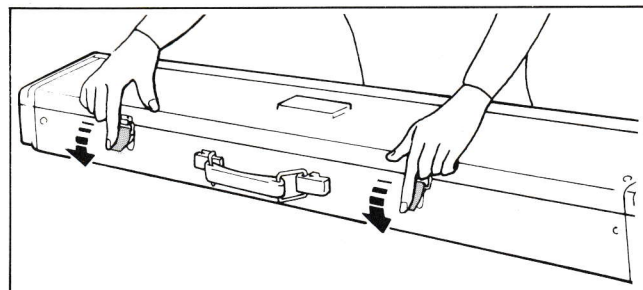
De slede vastmaken met de bevestigingsplaat.



Slede-handgreep terugleggen.



Deksel van voren op de machine schuiven en dicht-
klappen.



Sluiteringen sluiten.

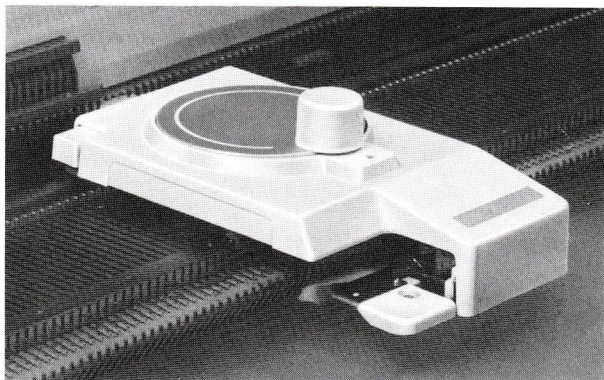
De machine op een droge plaats opbergen.

INHOUDSREGISTER

Afnemen van de slede	19, 52	Naainaald	2
Afstrijkhek	46	Naalden-blokkeerstaaf	64
Afstrijkslede	7, 43	Naalden-instelling	23-31
Aftaster	5, 24	Naaldenkam	2, 10
Bevestigingsklem	2, 7	Naalden standen	10
Bevestigingsplaat	2, 4	Noors patroon	25
Brei-aanwijzingen	23, 54	Normaal gaatjes-patroon	56
Breidraad	14, 49	Nuttige wenken	61
Breifout	66	Olie	2, 71
Breislede bewegen zonder breien	68, 69	Opbergen van de machine	72
Breislede klemt	62	Ophaken van valsteken	70
Breislede-opener	5, 62, 68	Opzet	11, 45
Breivormer	1	Opzet-hulpdraad	2, 42, 47
Clip	9	Patroon-begrenzer	2, 38, 59
Doorhangen v.d. draad	16 - 20	Patroon breien	21, 54
Draadgeleiding	7, 45	Patroonhendel	5, 6
Draadgeleiding m.d. hand	42	Patroonkaart	21, 54
Draadklem	47	Patroonkaart-toer	23, 54, 58
Draadscheidingsclip	2, 38	Patroon opnemen	68
Draadspanner	8	Patroon-schakelaar	6, 11, 43, 45
Draadstopper	9	Patroonschakelbord	26
Enkelmotief-patroon	37, 59	Platteergaren	36
Extra gewichten	2, 24, 39	Platteer-vangpatroon	35
Gaatjes-Ajourpatroon	57	Reinigingsborsteltje	2, 71
Gaatjes-patroon	54	Reservenaalden	64
Gaatjespatroon-slede	43	Schroefknoppen	4, 7, 44
Gewichten	2, 24, 39	Startknop	5
Gewichtkammen	43, 55	Steekwijdte	14, 48
Haken	10	Stekenregelaar	11, 14, 45, 48
Hoofd-breislede	5	Stopnet	32
Houder	2, 8	Streeppatroon	15
Inspannen van het garen	9, 12, 45	Synthetiek-garen	32
Kaarten-clip	2, 22	Toebehoren	1
Kaarten houder	2, 22	Toerenteller	5
Kant-patroon	32	Toerenteller-aandrijfhendel	6
Kaarten-wiel	22	Tong	10
Kleuren-wissel markering	40	Tongennaald	10
Meerdereren van steken	18, 51	Tricotsteek breien	11, 45
Minderen van steken	17, 50	Tweede kleur	9
Motief-adapter	37, 59	Uithalen van een toer	66
		Uitwisselen van een naald	64

Valsteken	70
Vang-patroon	29
Vangpatroon-hendel	7, 29
Verbindingsschroeven voor V.Z.A.	43
Verlengingsknop	26
Verzorging van de machine	71
Voet	10
Vorbereiding van de wol	3
Vorkant-hefbomen	5, 6
Voorleg-patroon	27
Weefdraadhouder	7, 33
Weefhendel	2, 17
Weefpatroon	33
Werkhaakpen	2, 70
Werkpen	2, 17
Wol	14, 49
Wolwinder	3
Zijbegrenzers	43, 56, 59

NUTTIGE TOEBEHOREN OM HET HOME-BREIEN UITTEBREIDEN



← AFKANTER SC-3

Tijd en moeite kunt u sparen bij het afmaken van een kledingstuk, wanneer de automatische afkanter het werk bij het afkanten of aan elkaarzetten van twee delen, voor U doet.

Opmerking: Alleen de afkanter SC-3 voor de modellen 260/360 gebruiken.

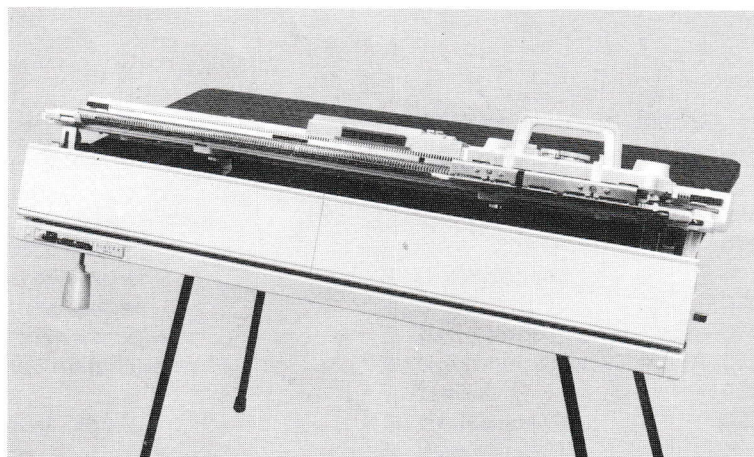
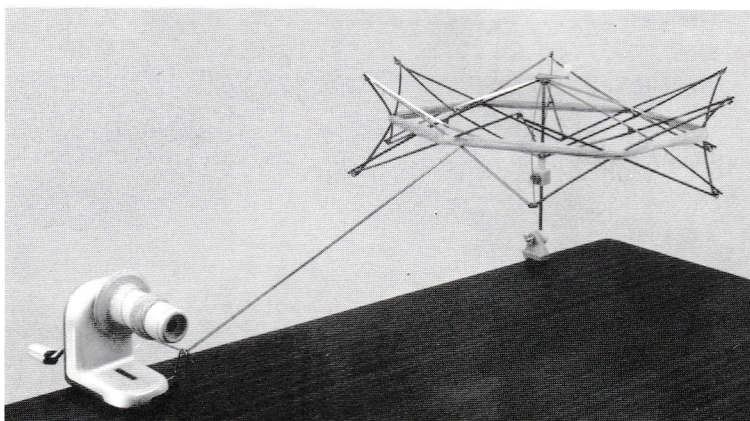
WOL-OPWINDER

De wol-opwinder is beslist noodzakelijk bij het machine breien. De gebruikelijke in de winkel gekochte bollen worden vlug en zonder moeite tot een kluwen opgewonden zoals het voor de machine nodig is.



WOLHASPEL

Als strengen wol opgewonden moeten worden, helpt U de wolhaspel, die op verschillende wijden ingesteld kan worden.



← VOORZET-APPARAAT-AFDEKKING

Deze gemakkelijk aan te brengen kunststof-afdekking maakt het mogelijk alleen met het hoofdbed te werken, zonder dat het voorzetapparaat weggenomen wordt.

INTARSIA-SLEDE

Hoogmoderne intarsia-patronen kunt U gemakkelijk met deze extra-slede op de machine breien. Uitvoerige gebruiksaanwijzing wordt meegeleverd.



PATRONENBOEK Nr. 4

In dit patronenboek zijn bijna duizend patronen met de daarbij behorende patroonkaarten afgebeeld, die U op blanco-kaarten kunt ponsen.



PATRONEN VOOR DE BREIVORMER

De series 100, 200, 300 en 400 beinhouden een groot aantal breipatronen. Ieder patroon is in 5 maten te verkrijgen.



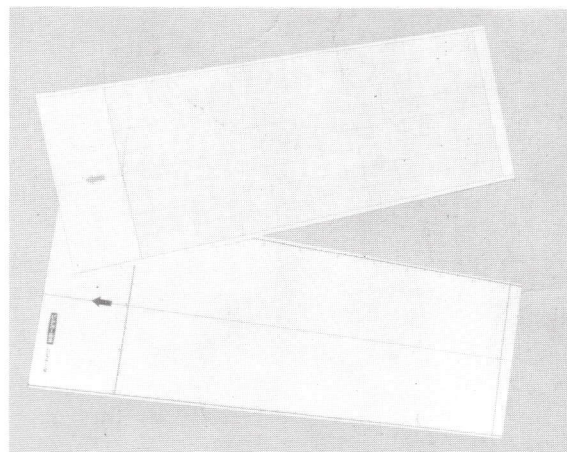
BLANCO RUITPAPIER

Om Uw eigen patroon-ideeën te verwerkelijken kunt U op dit ruitpapier Uw patroon op halve grootte tekenen.



BLANCO PATROONPAPIER

Om patronen te veranderen, zijn hier alleen de grondlijnen aangegeven.





EMPISAL-KNITMASTER INSTRUCTIE-BOEK

MOD. 360/260

