



GEBRUIKSAANWIJZING

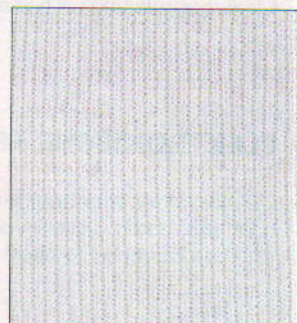
G-SLEDE

DE MOGELIJKHEDEN VAN DE G-SLEDE	
PATROONVARIATIES MET BEHULP VAN	
BIJGEVOEGDE PATROONKAARTEN	1
ONDERDELEN	3
AANWIJZINGEN VOOR HET BREIEN	5
Keuzeschakelaar	5
Schakelaar voor automatische terugloop	6
Schakelaar voor de richting van de slede	6
Toerenteller	7
Steekgrootteregelaar	7
Naaldstanden	7
G-kammen	8
G-lampje	8
Sensor	9
GEBRUIK VAN DE G-SLEDE	10
Vorbereiding	10
Opzetten	13
Boorden breien	17
Stekenpatronen breien	21
Afkanten	24
BASISTECHNIENEN	28
Meerderen/Minderen	28
Uithalen van een toer en ophalen van	
steken	31
Halslijn	
1.KH-965/900/940/930	33
2.KH-950i/950	36
3.Ponskaart-breimachine	38
Wanneer gebruikt u de K-slede	40
Kabelen	40
Van draad verwisselen tijdens het breien	
1.Elektronische breimachine	41
2.Ponskaart-breimachine	42
NUTTIGE TIPS	43
Als de G-slede stopt	
Wanneer u met de	
KH-965/950i/950/940/930 breit	43
Wanneer de G-slede het breiwerk	
gepasseerd heeft en gestopt is	45
Wanneer u met de KH-900 breit	46
Wanneer de G-slede het breiwerk	
gepasseerd heeft en gestopt is	46
Wanneer u met een ponskaartmachine	
breit	47
Uithalen van meerdere toeren	
Wanneer u met de	
KH-965/950i/950/940/930 breit	48
Wanneer u met de KH-900 breit	48
Wanneer u met een ponskaartmachine	
breit	49
Uitschakelen van de machine, wanneer	
u aan het breien bent	50
Indien de stroom uitvalt, wanneer u	
aan het breien bent	52
Kontroleren van de G-naald	53
Verwisselen van de G-naald	54
Kontroleren van de naaldkam en de	
naalden van het hoofdbed	54
Schoonmaken en onderhoud	55
Voorzorgsmaatregelen	55
TABEL VOOR AANTAL TOEREN	56

DE MOGELIJKHEDEN VAN DE G-SLEDE

De G-slede is een automatische slede, waarmee u moeiteloos rechte en averechte steken in één toer kunt breien. Ook het opzetten en afkanten gebeurt automatisch.

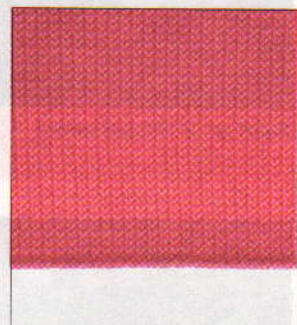
1. Boordpatronen



2. Stekenpatronen



3. Opzetten



4. Afkanten



PATROONVARIATIES MET BEHULP VAN BIJGEVOEGDE PATROONKAARTEN

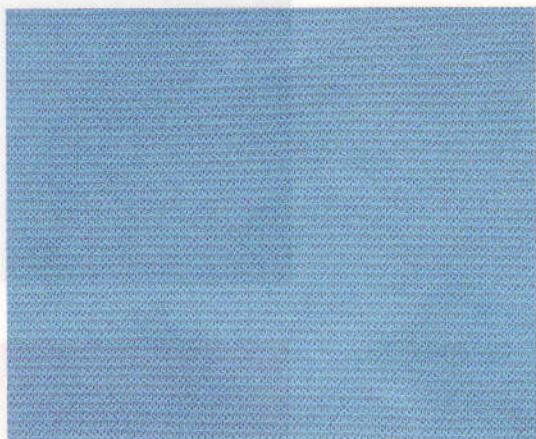
PONSKAARTMACHINES

Maak gebruik van de ponskaarten die bij de G-slede horen.

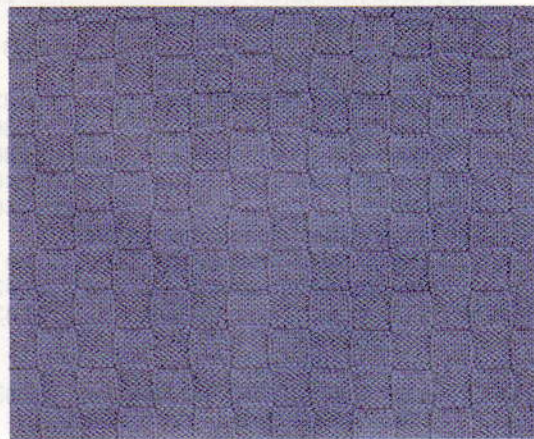
ELEKTRONISCHE BREIMACHINES

De hieronder afgebeelde patronen zijn opgeslagen in het geheugen van de computer van uw breimachine, zodat u deze voor het PROGRAMMEREN VAN PATRONEN kunt kiezen uit uw patronenboek of instructieboek (u heeft dus geen patroonkaarten nodig).

● STEKENPATRONEN



Kaart nr. 2 (Ribbelsteek)



Kaart nr. 3



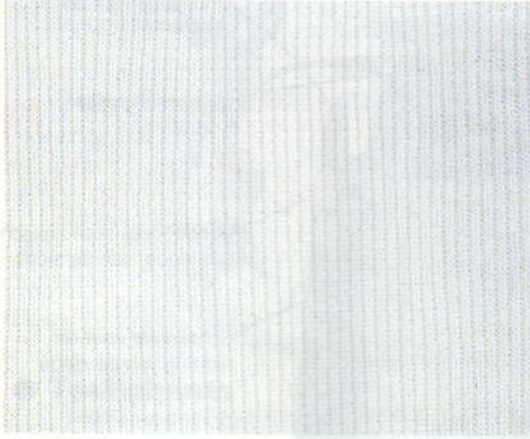
Kaart nr. 4



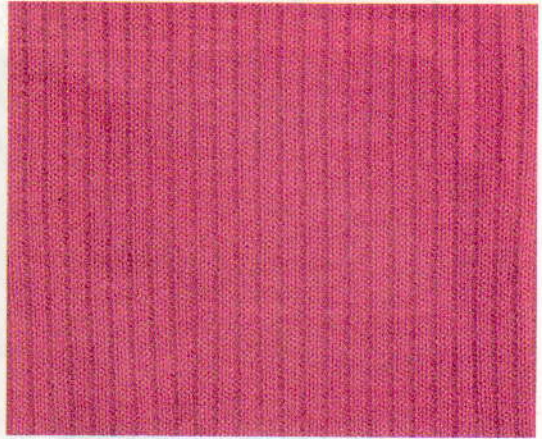
Kaart nr. 5

● **BOORDSTEEKPATRONEN**

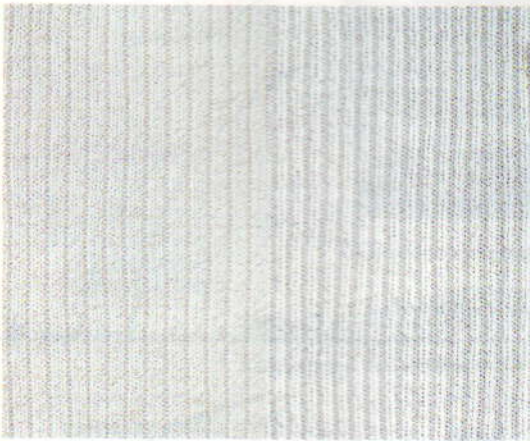
Kaart nr. 1



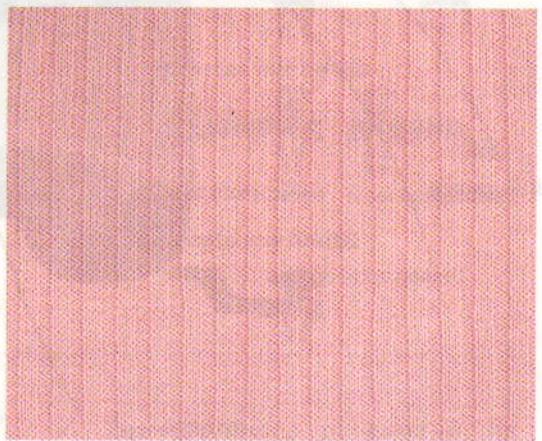
1 recht, 1 averecht



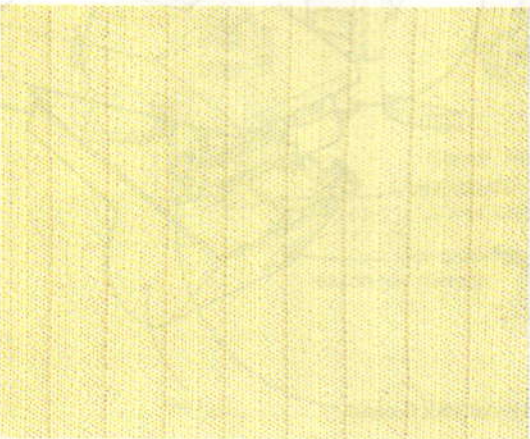
2 recht, 2 averecht



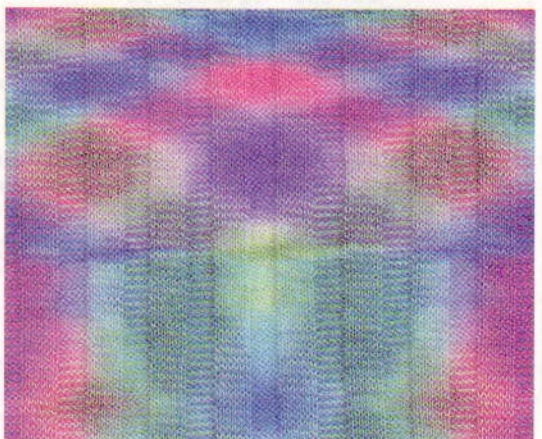
2 recht, 1 averecht



3 recht, 3 averecht

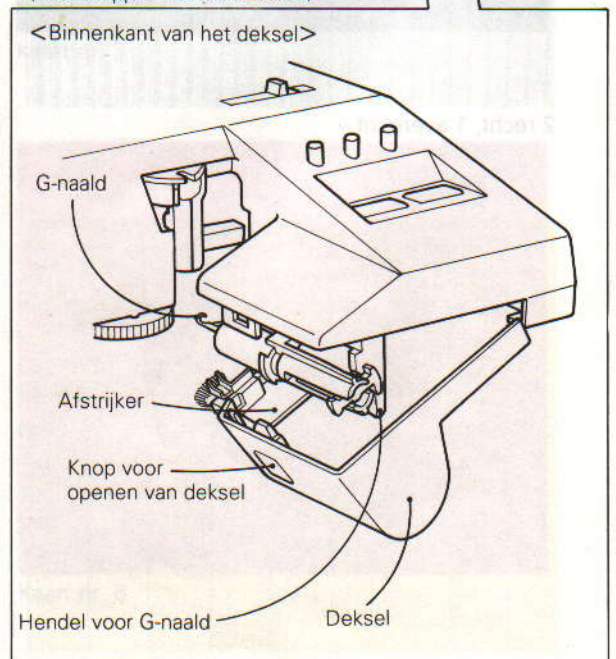
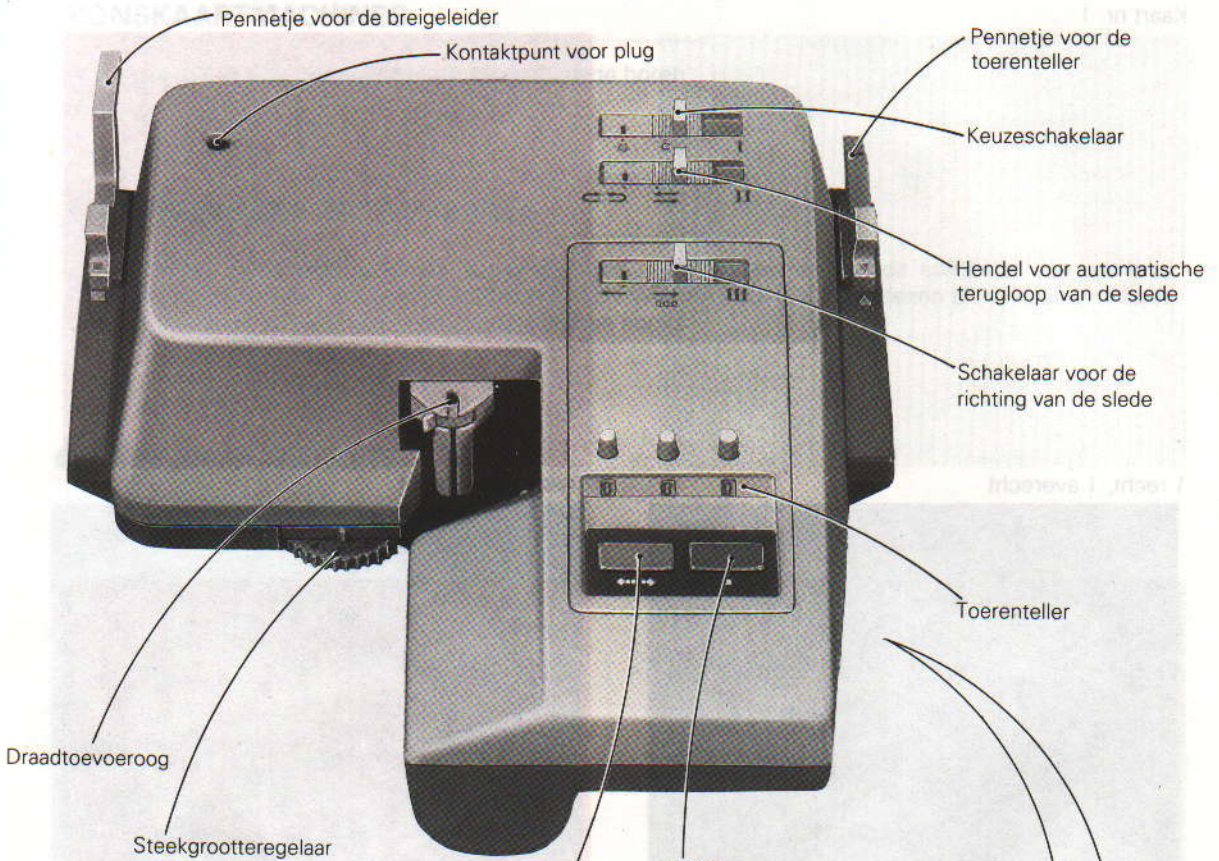


4 recht, 4 averecht

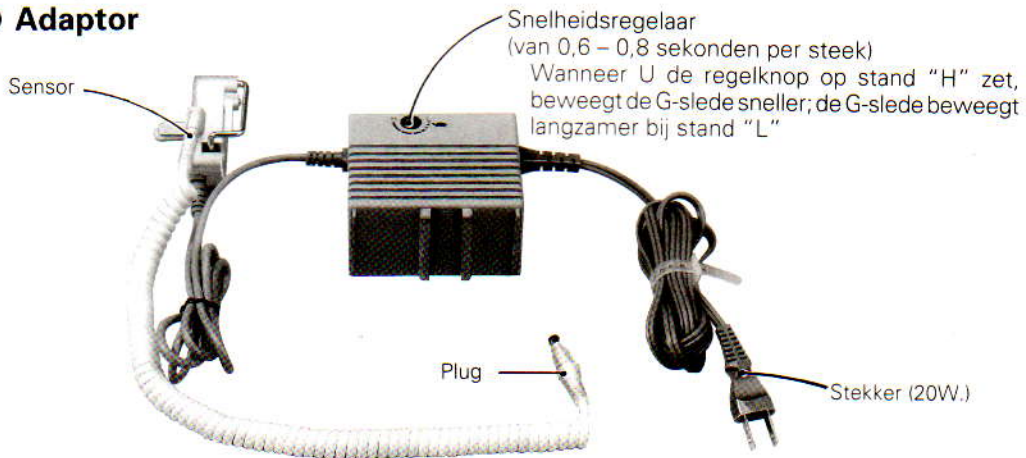


6 recht, 6 averecht

● **G-slede**

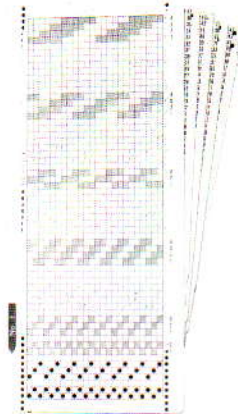


● Adaptor

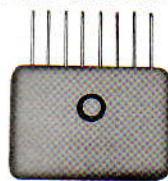


● Toebehoren

Patroonkaarten (5)



Gewichtjes (2)
Voor meerdere
van meer dan 2 steken



Reserve G-naald (5)



Dubbele tongennaald



G-Kammen

Voor 1 steek
(1 links, 1 recht)



Voor 2 steken
(2)



Voor 3 steken
(2)



Pennetjes voor KH-893



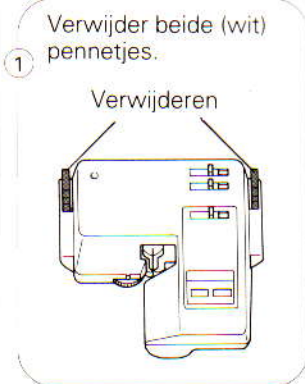
(voor toerenteller)

(voor breigeleider)

Pennetje voor KH-892

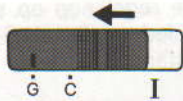


● Wanneer u met de KH-892/893 breit....



AANWIJZINGEN VOOR HET BREIEN

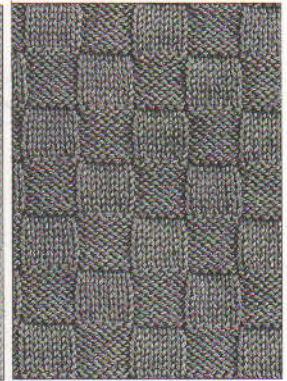
● Keuzeschakelaar



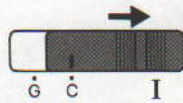
- Voor boorden en diverse patronen.



Boorden



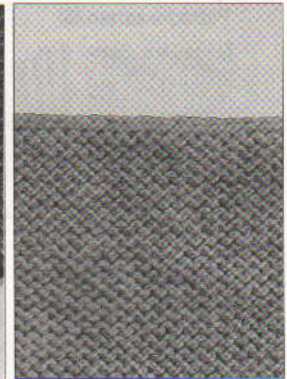
Stekenpatronen Designs



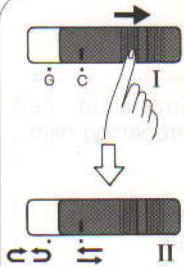
- Voor opzetten en afkanten.



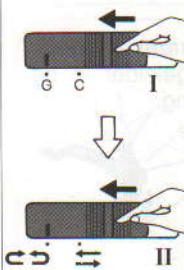
Opzetten



Afkanten



Indien u de keuzeschakelaar op "C" zet, dan wordt de schakelaar voor het automatisch teruglopen van de slede tegelijkertijd op "↔" gezet.

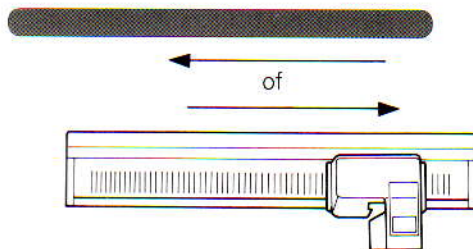
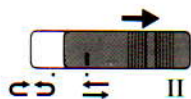


Wanneer u de keuzeschakelaar op "G" zet en de schakelaar voor automatische terugloop op "↔", doe dat dan in onderstaande volgorde:

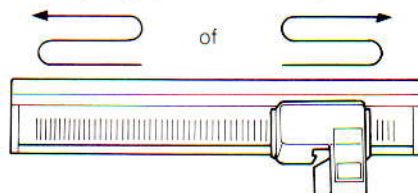
- ① Keuzeschakelaar – G
- ② Schakelaar voor automatische terugloop "↔"

* Als U de schakelaar voor automatische terugloop op "↔" zet, terwijl de keuzeschakelaar op "C" staat, beweegt de keuzeschakelaar iets naar links en bevindt zich dan niet in de juiste stand.

● Schakelaar voor automatische terugloop

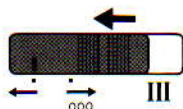


- ※ Het breien van één toer.
Druk aan het einde van de toer eenvoudigweg op de STOP-knop.

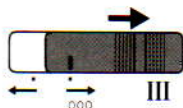
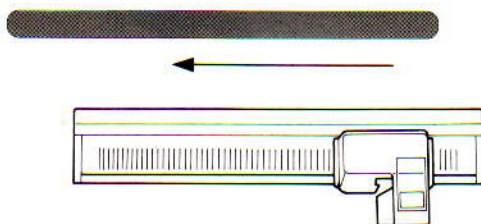


- ※ Het breien van meerdere toeren.
De G-slede loopt automatisch heen en weer over het naaldenbed, totdat de toerenteller op 000 staat.

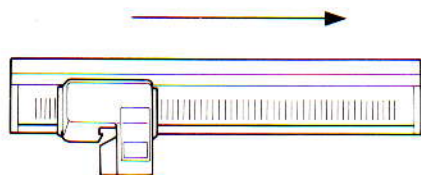
● Schakelaar voor de richting van de slede



- G-slede naar links
- Afkanten

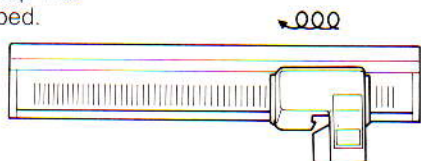


- G-slede naar rechts



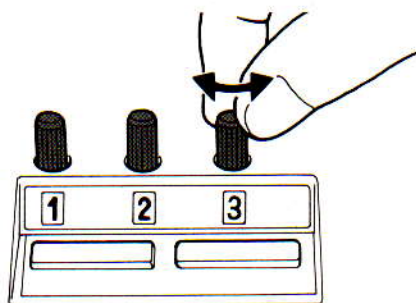
- Opzetten

De G-slede kan alleen maar van rechts naar links opzetten.
Plaats de slede daarom altijd op het rechteruiteinde van het naaldenbed.



- * Instellen van de schakelaar voor de richting van de slede—stop de G-slede, wanneer deze de rand van het breiwerk heeft gepasseerd.
- * Wanneer de schakelaar voor automatische terugloop op "C D" staat, verandert de slede automatisch van richting, welke bovendien op het display wordt weergegeven.
- * De schakelaar voor de richting van de slede staat in verbinding met de toerenteller. Elke keer wanneer de slede van richting verandert, wordt het getal op de teller met één verminderd.

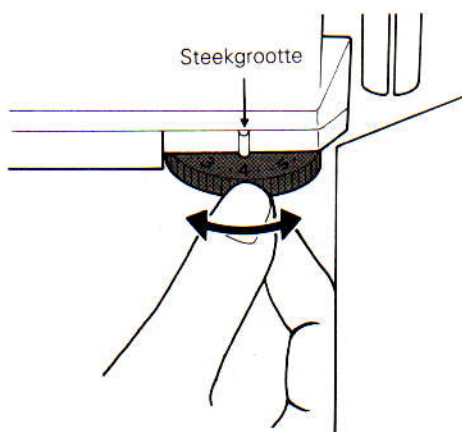
● Toerenteller



Stel het aantal toeren, dat u wilt breien, in. Het getal wordt kleiner als de G-slede beweegt, totdat hij stopt. (als de G-slede stopt, moet de toerenteller op 0 staan).

- * Als de toerenteller op 000 staat, werkt de G-slede niet.
- * Als u zonder de toerenteller werkt, stel hem dan in op een groot getal, bijv. 900, zodat de slede niet onverwachts stopt tijdens het breien.

● Steekgrootteregelaar

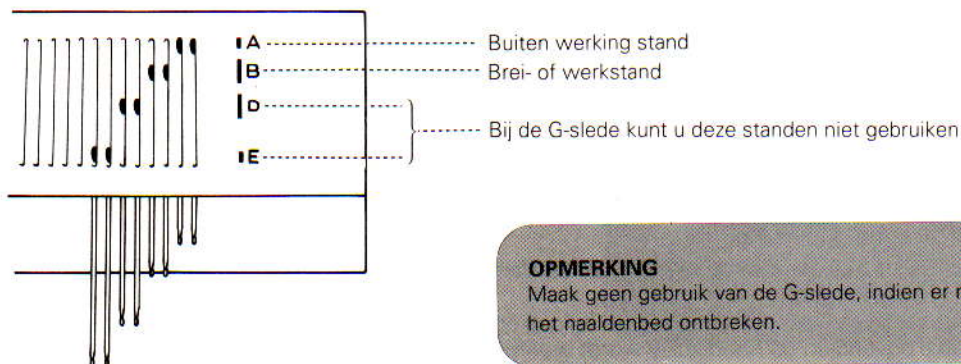


Onderstaande tabel geeft de standaard-instelling van de regelaar aan. De steekgrootte is bij gebruik van de G-slede anders dan bij gebruik van de breislede.

Draad	Steekgrootteschijf	
	Opzetten boorden	Stekenpatronen
Zeer dun, 2 drds.	1 ~ 2	2 ~ 3
Dun, 3 drds.	2 ~ 4	3 ~ 6
Middel, 4 drds.	3 ~ 5	5 ~ 8
Dik, 5 drds.	6 ~ 8	7 ~ 10
Zeer dik.	7 ~ 9	8 ~ 10

N.B.: Sommige extra dikke garens (zoals tweed en bouclé) en niet-elastische garens (zoals zijde, katoen en linnen) zijn wat moeilijker te breien dan andere soorten garens. Let dus goed op, wanneer u gebruik wilt maken van een van bovengenoemde draden.

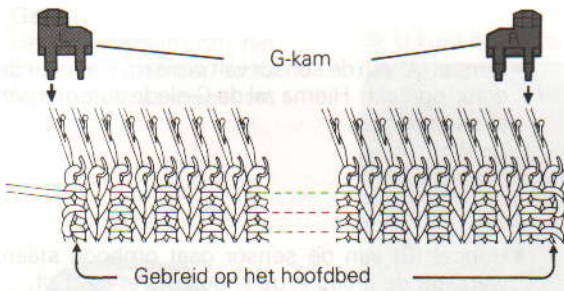
● Naaldstanden



OPMERKING

Maak geen gebruik van de G-slede, indien er naalden uit het naaldenbed ontbreken.

● G-kammen

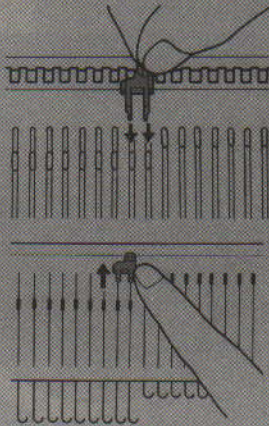


U kunt de G-kammen gebruiken om keurige eindsteken te breien in een boordpatroon of in een stekenpatroon.

GEBRUIK VAN DE G-KAMMEN

① Steek het klemmetje aan de achterkant van de G-kam in de sleuf van de naald.

② Zet de kam vast door deze stevig naar achteren en omlaag te duwen.



- Wanneer er in het stekenpatroon een zwart vierkantje "■" verschijnt, keert de G-slede de betreffende steek tijdens het breien om. Op plaatsen waar u echter een G-kam aanbrengt, worden de steken niet omgekeerd.

- Er zijn ook G-kammen voor 2 en 3 steken.

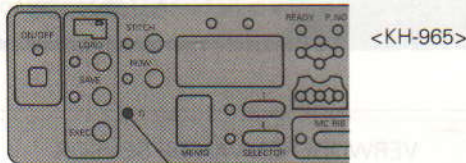
- U kunt de G-kammen voor 2 en 3 steken ook vlak naast elkaar gebruiken.

* Vergeet niet de G-kam te verwijderen, als u hem niet gebruikt.

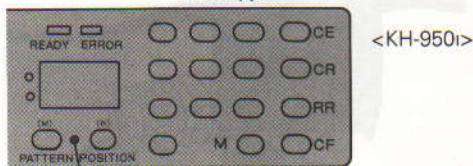
* Als u meerdert of mindert, dient u de G-kammen te verplaatsen.

● G-lampje (Patroonpositie-lampje)

Alleen voor elektronische breimachines.....



G-lampje



Patroonpositie-lampje

- Als het G-lampje brandt, is de machine klaar om met de G-slede te werken. (Wanneer u afkant en de aan/uit-schakelaar UIT zet, dan zal het lampje niet oplichten).

* Wanneer u wilt weten waar zich het G-lampje bevindt, zie dan het instructieboek van uw elektronische breimachine.

De KH-950i/950 is voorzien van een patroonpositie-lampje in plaats van een G-lampje.

- Kijk of het G-lampje (of patroonpositie-lampje) brandt, voordat u met breien begint.

Is dit namelijk niet het geval, dan zal het patroon verkeerd worden gebreed.

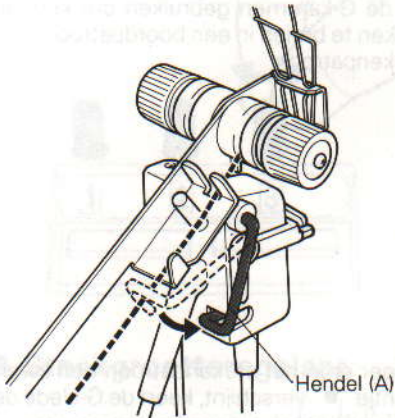
Aanzetten van HET G-lampje (of patroonpositie-lampje)



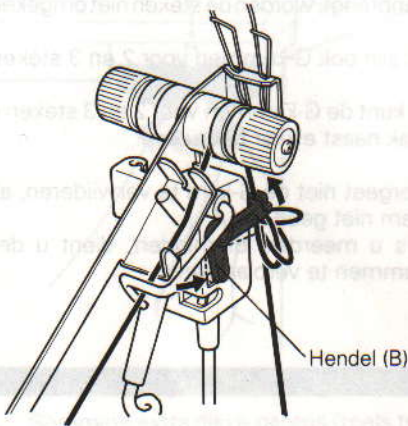
① Zet de aan/uit-schakelaar aan.

② Zet de G-slede voorbij het keerpunt. Wanneer het eerste magneetje het keerpunt passeert, springt het G-lampje (of het patroonpositie-lampje) aan.

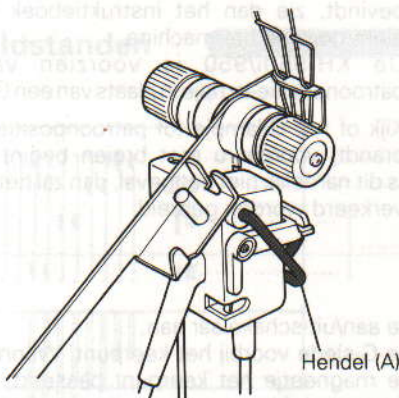
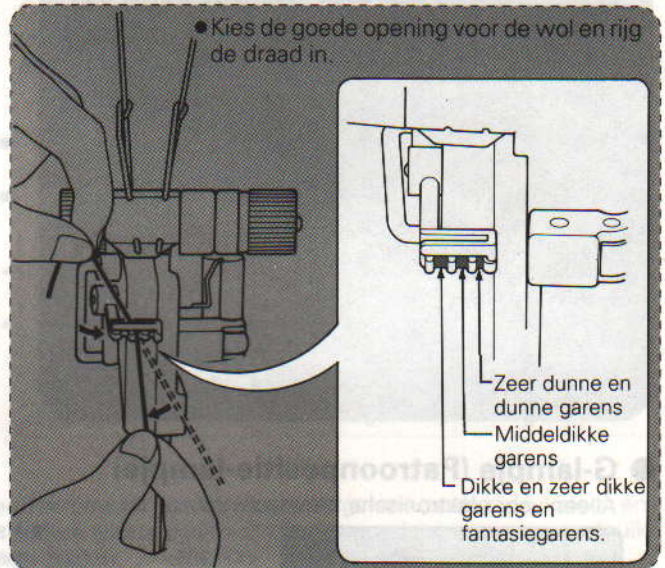
● Sensor



- Hendel (A) van de sensor valt omlaag, wanneer de draad opraakt. Hierna zal de G-slede automatisch stoppen.

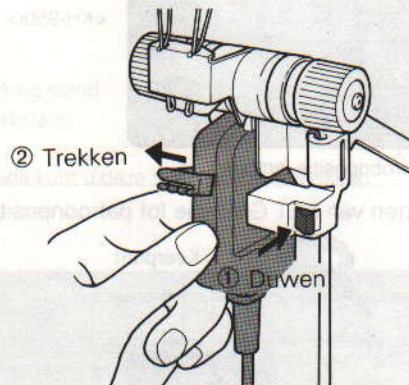


- Hendel (B) van de sensor gaat omhoog staan, wanneer de draad in de knoop of verward zit. Ook in dit geval zal de G-slede automatisch stoppen.



Ontkoppel de sensor, wanneer u hem niet gaat gebruiken en laat hendel (A) rusten, zoals hierboven is aangegeven.

VERWIJDEREN VAN DE SENSOR

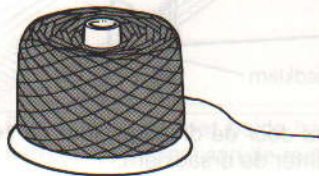


GEBRUIK VAN DE G-SLEDE

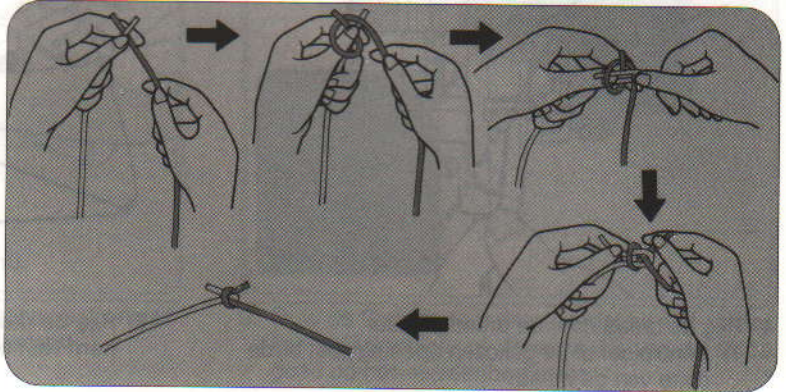
● Voorbereiding

Garen

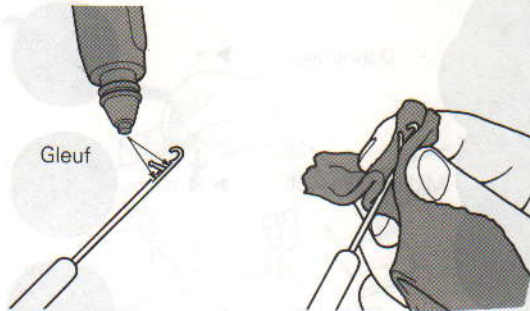
Het is raadzaam om het garen op te winden zoals hieronder is aangegeven.



※ U kunt het garen het beste als volgt vastknopen.

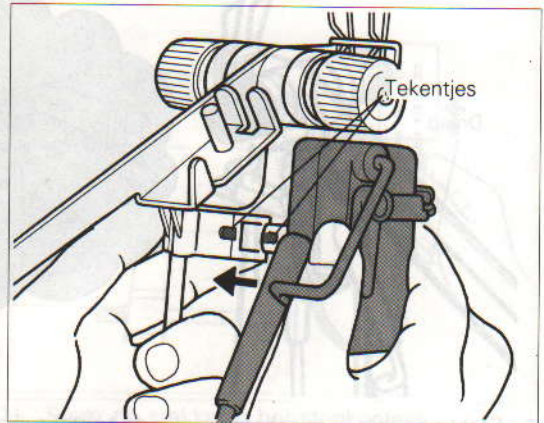


G-naald

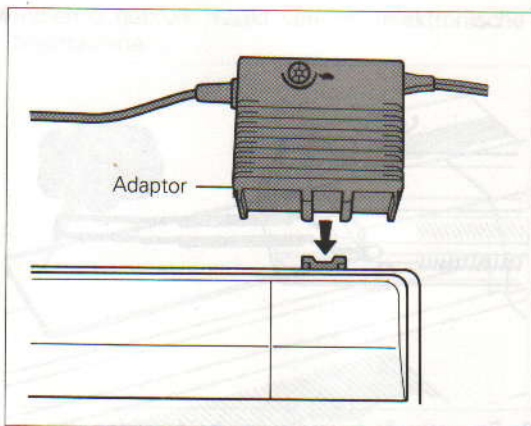


VET HET GLEUFJE VAN DE NAALD WAT IN EN VEEG DE OVERTOLLIGE OLIE DAARNA WEG MET EEN SCHONE DOEK. Controleer de G-naald altijd vóór het breien (zie blz. 53).

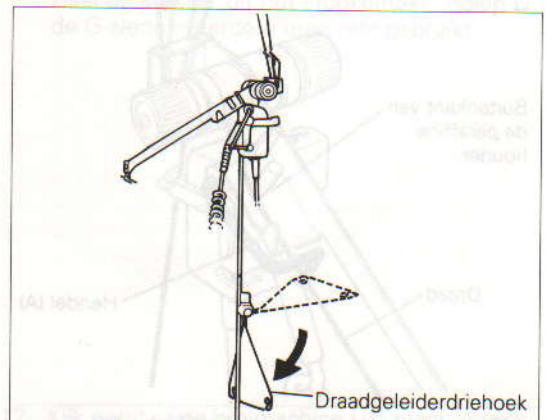
Breiklaar maken van de G-slede



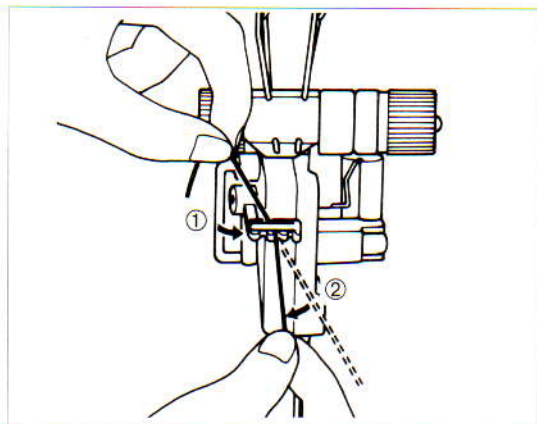
1. Bevestig de sensor, die aan de adaptor zit aan de draadgeleider, en wel zodanig dat beide teken- tjes op gelijke hoogte staan.



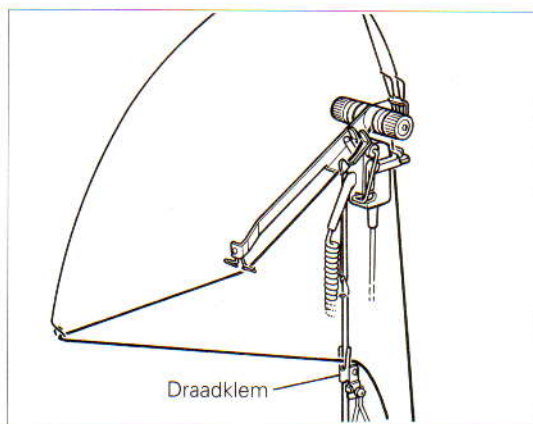
2. Bevestig de adaptor aan de breimachine.



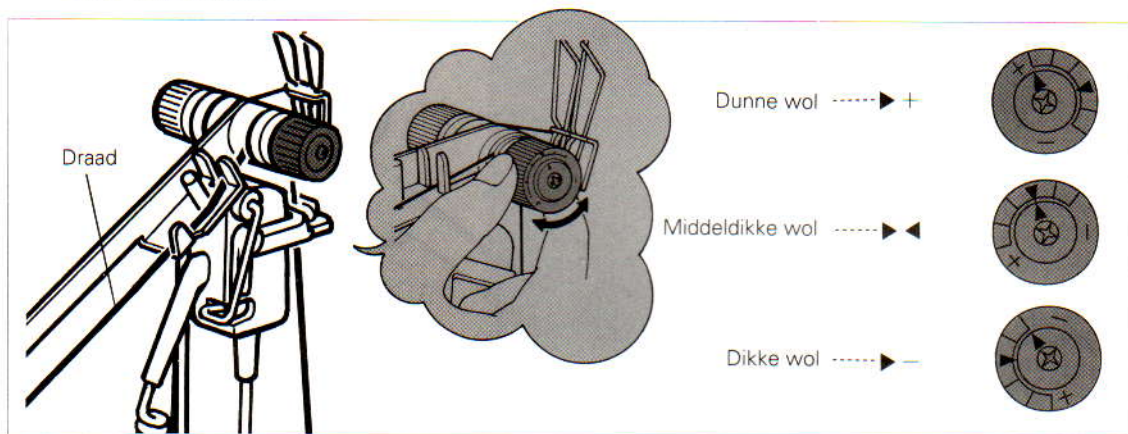
3. Klap de draadgeleider-driehoek naar beneden.



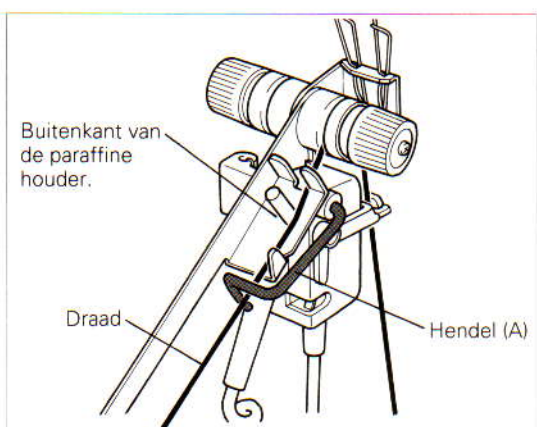
4. Rijg de draad door de draadgeleider.
 1) Controleer of de gekozen opening past bij de dikte van de draad.



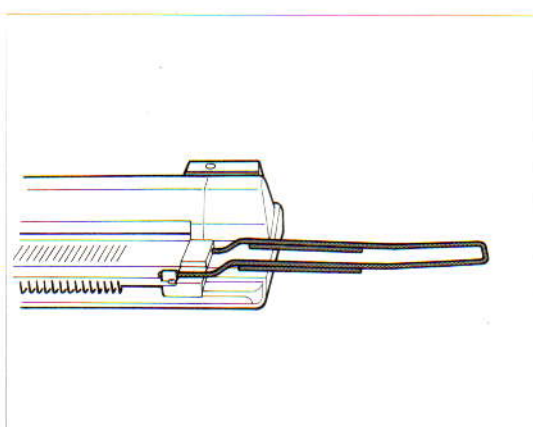
- 2) Rijg de draad door de draadgeleider en zet hem vast achter de draadklem.



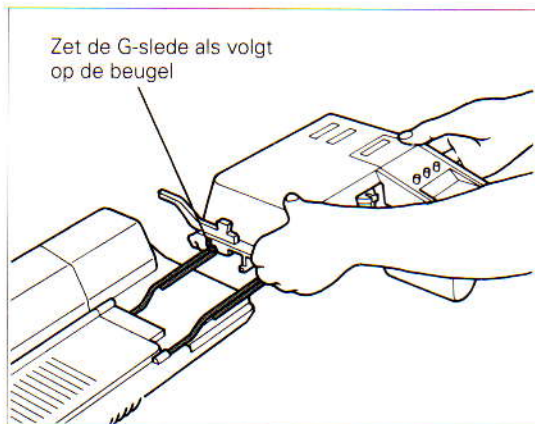
5. Stel het pijltje in overeenkomstig de te gebruiken wol.



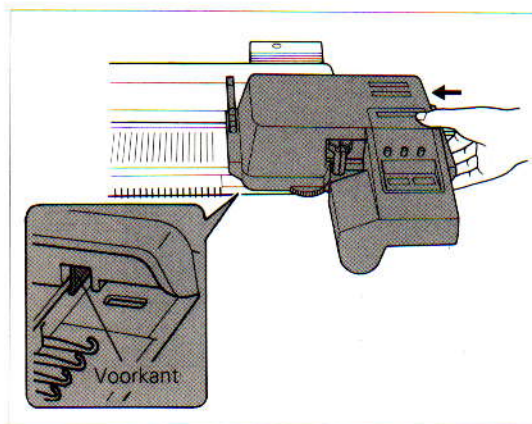
6. Zet hendel (A) van de sensor op de draad.



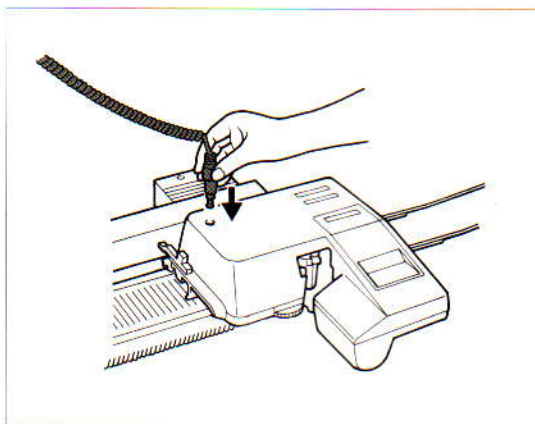
7. Bevestig de beugels aan beide zijden van de machine.
 Indien uw breimachine niet standaard uitgerust is met deze beugels, dan kunt u deze altijd afzonderlijk bestellen bij uw dealer.



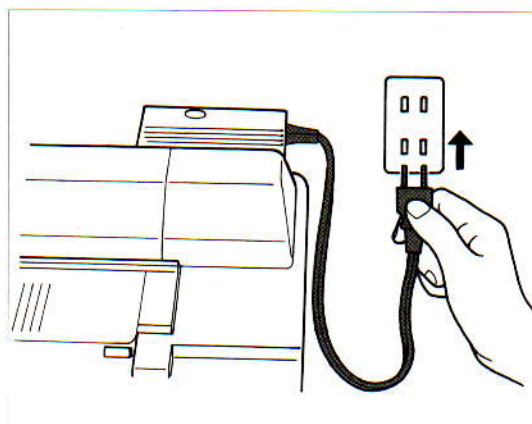
8. Pak de G-slede met beide handen vast en zet hem op de beugel aan de rechterkant.



9. Duw de G-slede naar links, totdat hij niet verder kan en controleer of de voorkant van de slede goed op het naaldenbed staat.

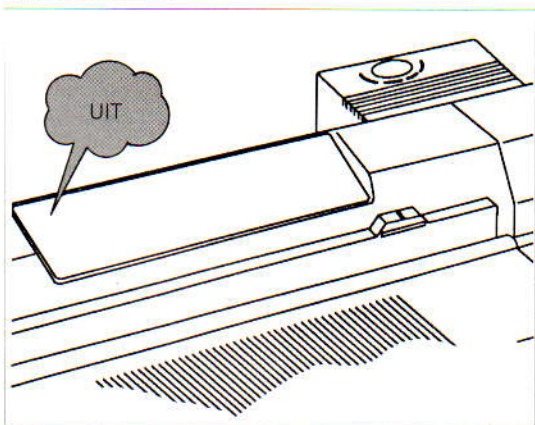


10. Steek de plug in de kontaktopening.



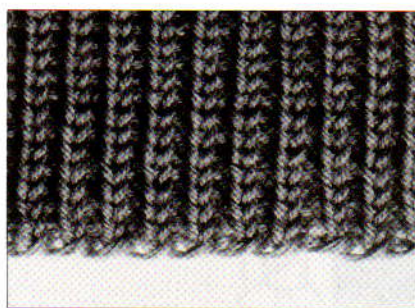
11. Steek de stekker in het stopkontakt.
 * Als u de machine opbergt, dient u eerst de stekker uit het stopkontakt te halen en pas daarna de plug uit de kontaktopening.
 * Haal de stekker uit het stopkontakt, indien U de G-slede meerdere uren niet gebruikt.

● Indien u gebruik maakt van een elektronische breimachine....



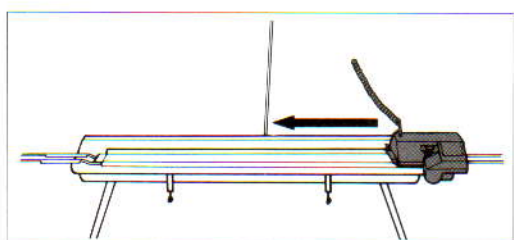
12. Kijk eerst of de breimachine UIT staat. Steek daarna de stekker in het stopkontakt en zet vervolgens de machine aan.

● Opzetten



Met de G-slede kunt u automatisch volgens de "lusjes"-methode opzetten.

VOORDAT U OPZET...



1. Begin altijd met de G-slede aan de rechterkant van het naaldenbed, omdat de slede alleen maar van rechts naar links kan opzetten.

ELEKTRONISCHE BREIMACHINE

2. <Indien u de KH-965/940/930 gebruikt.>

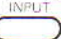
Druk op de MEMO-toets, zodat het MEMO-lampje gaat branden.

●  KH-965

 KH-940/930

<Indien u de KH-900 gebruikt.>

Druk op de INPUT-toets, zodat het INPUT-lampje gaat branden.

● 

<Indien u de KH-950i/950 gebruikt.>

Methode 990 → M-toets → M-toets

→ Patroonnr. 901 → M-toets

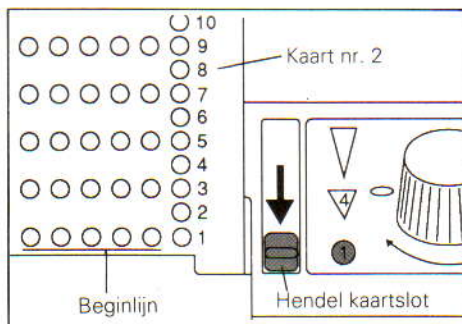
Druk herhaaldelijk op de M-toets, totdat het READY-lampje gaat branden. Druk daarna op de RR-toets (als er op dat moment een patroonkaart in de machine zit, dan gaat deze weer terug naar de startlijn).

 RR

De G-slede gebruikt voor het opzetten de naalden die in het stekenpatroon worden voorgesteld door blanco (witte) vakjes "□". Door te handelen zoals hierboven is aangegeven, kunt u de draad dus over alle naalden opzetten, ongeacht het stekenpatroon.

PONSKAART-BREIMACHINE

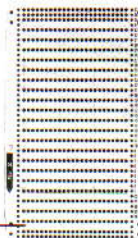
2. Zet patroonkaart nr. 2 bij de beginlijn en het kaartslot op de "●" stand.



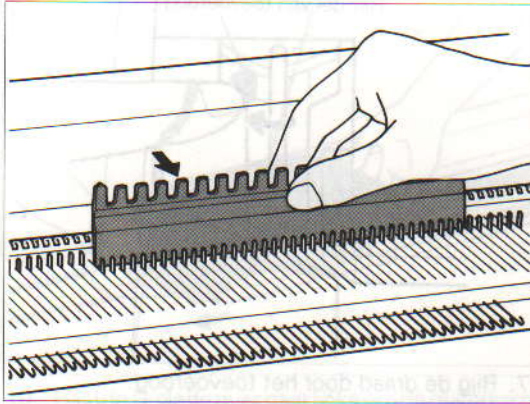
- De steken die corresponderen met de gaatjes in de patroonkaart, worden gebreid met de G-naald en de andere steken met de naalden van het hoofdbed. Het opzetten geschiedt d.m.v. de naalden van het hoofdbed. Wanneer U dus wilt opzetten, gebruik dan een toer zonder gaatjes.



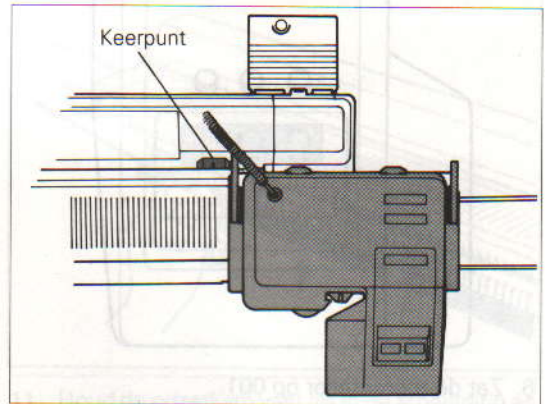
Opzetten door de naalden van het hoofdbed.



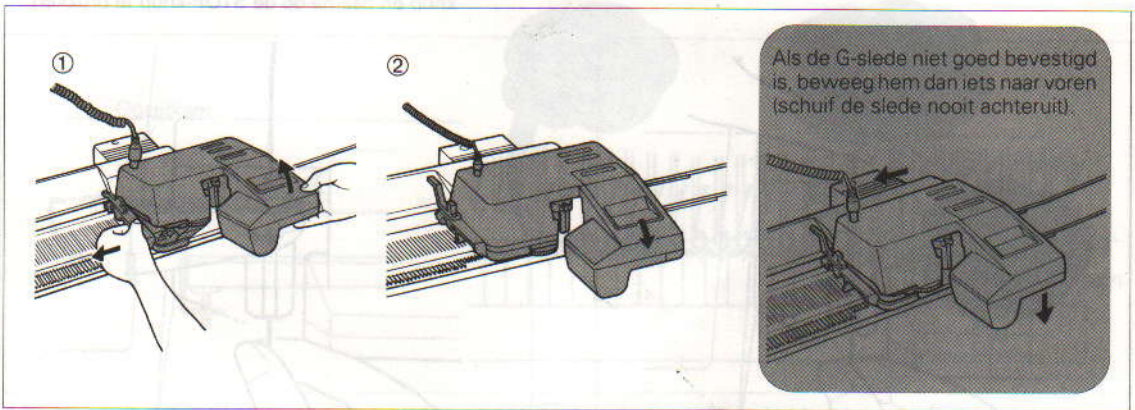
BEGINNEN MET OPZETTEN



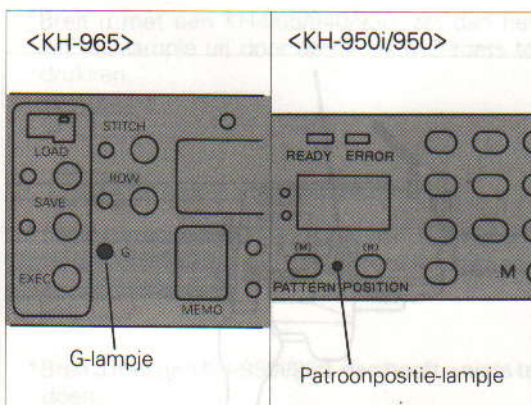
1. Schuif de naalden in de B-stand.



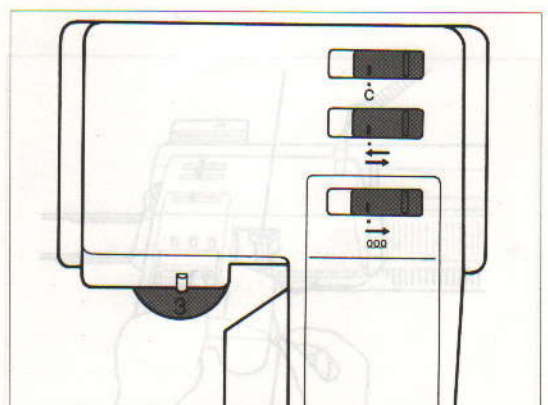
2. Indien u gebruik maakt van een elektronische breimachine, zorg dan dat de G-slede voorbij het keerpunt-aan de rechterzijde staat.



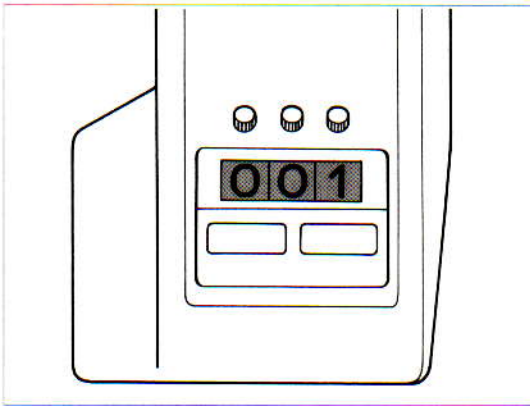
3. Til de voorkant van de G-slede op en verplaats hem naar links naar het begin van het breiwerk.



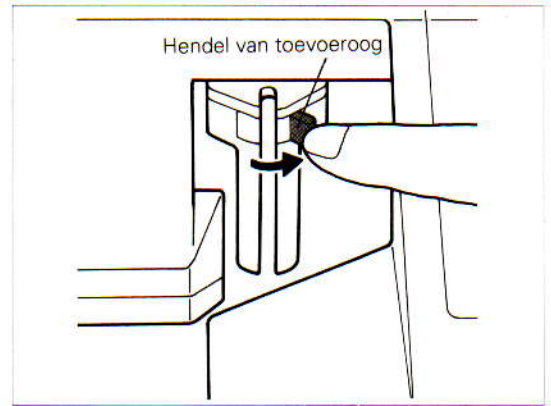
4. Indien u breit met een elektronische machine, zorg dan dat het G-lampje of het patroonpositie-lampje gaat branden. Dit gebeurt, wanneer de G-slede het keerpunt passeert (zie blz. 8).



5. Stel de schakelaars in als in de afbeelding en kies de juiste steekgrootte (zie blz. 7).



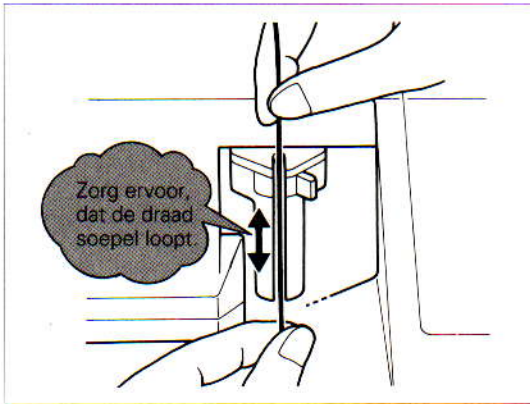
6. Zet de toerenteller op 001.



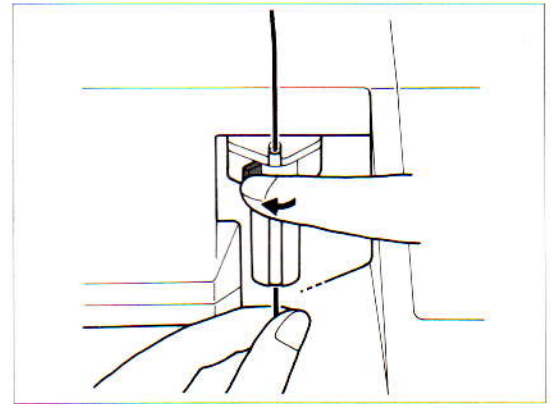
7. Rijg de draad door het toevoeroog.

1) Open het toevoeroog met de hendel.

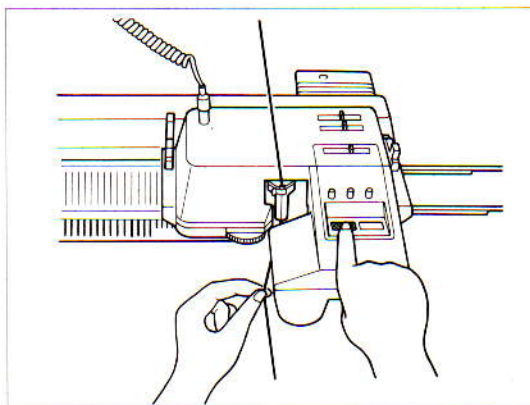
*Als het toevoeroog aan de rechterkant zit en de draad moeilijk is in te rijgen, verplaats het toevoeroog dan naar links door eerst op de START-knop en daarna op de STOP-knop te drukken.



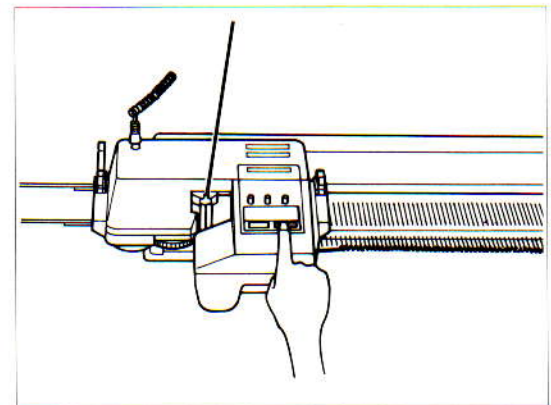
2) Rijg de draad in en beweeg hem heen en weer.



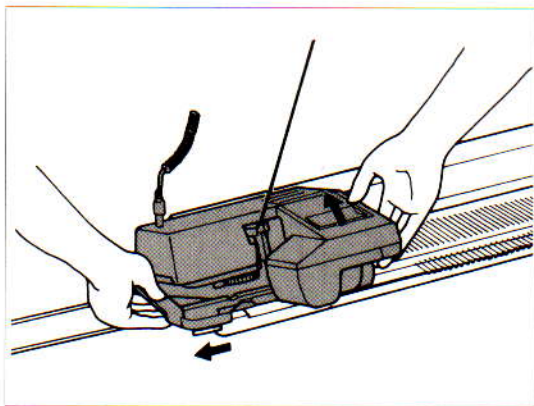
3) Sluit de hendel.



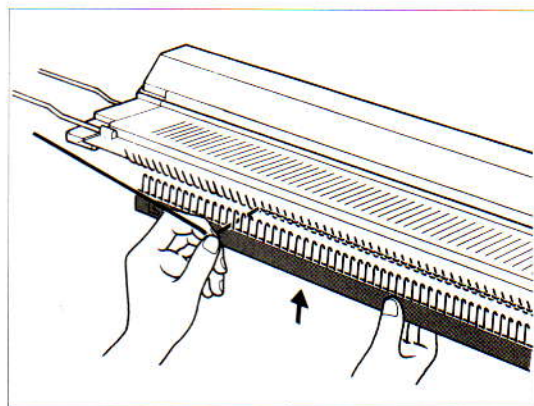
8. Druk op de START-knop, terwijl u het uiteinde van de draad vasthoudt (als de naald de draad heeft opgepakt, mag u hem loslaten).



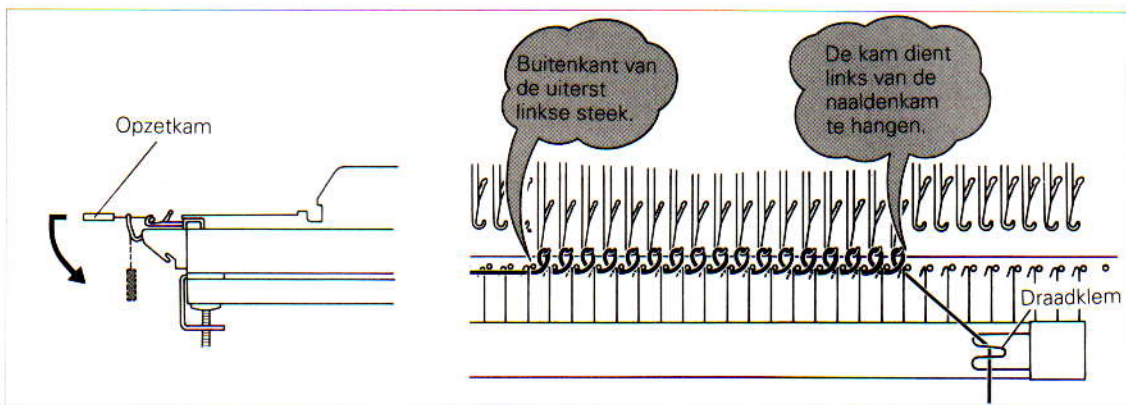
9. Druk op de STOP-knop, wanneer de G-slede klaar is met opzetten.



10. Haal de G-slede over naar links om de opzetkam te kunnen bevestigen.



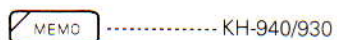
11. Houd de opzetkam vast als in de afbeelding en trek de draad vervolgens door de kam.



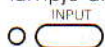
12. Hang de opzetkam nu aan de naalden en zet de draad vast achter de klem aan de rechterzijde.

● Indien u breit met een elektronische machine.....

*Breit u met een KH-965/940/930, zet dan het MEMO-lampje uit door op de MEMO-toets te drukken.



* Breit u met een KH-900, zet dan het INPUT-lampje uit door op de INPUT-toets te drukken.



*Breit u met een KH-950i/950, dan hoeft u niets te doen.

● Boorden breien

ELEKTRONISCHE BREIMACHINE



No. 532

- Patroonkaarten no. 532 (1 x 1 boord), 533 (2 x 1 boord), 534 (2 x 2 boord), 535 (3 x 3 boord) en 536 (4 x 4 boord).

- ♣ Indien u met een KH-900 breit, kies dan patroonnr. 41, 42, 43, 44 en 45.



G-naald werkt
Naald van het hoofdbed werkt

Patroonprogramma

<Indien u met de KH-965/940/930 breit>

- 1 Zet alle PATROONVARIATIE-lampjes uit.
- 2 Zet het lampje van PATROONKEUZE-schakelaar (1) aan.
- 3 Druk op de STEP-toets.
- 4 Voer patroon 532 in, nadat u het geheugen heeft gewist met de CE- toets.
- 5 Druk op de STEP-toets.
- 6 Druk op de STEP-toets.
- 7 In geval van de KH-965 moet u nogmaals op de STEP-toets drukken.

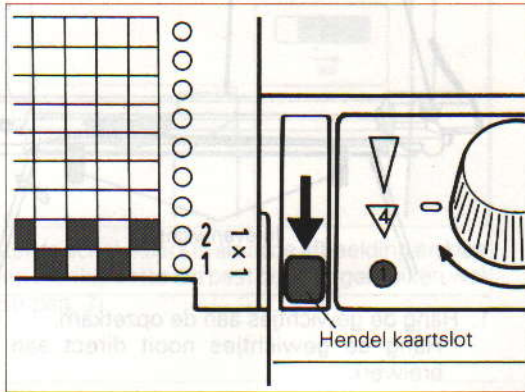
<Indien u met de KH-950i/950 breit>

- 1 Voer methodenr. 990 in.
- 2 Druk op de M-toets.
- 3 Zet alle PATROONVARIATIE-schakelaars omlaag.
- 4 Zet de PATROONKEUZE-schakelaar omlaag.
- 5 Druk op de M-toets.
- 6 Voer patroon 532 in.
- 7 Druk op de M-toets.
- 8 Druk op de CF-toets.

<Indien u met de KH-900 breit>

- 1 Zet alle PATROONVARIATIE-lampjes uit.
- 2 Zet het PATROONNUMMER-lampje aan.
- 3 Selekteer patroonnr. 41 met de OMHOOG/OMLAAG-toetsen.
- 4 Zet het PATROONNUMMER-lampje uit.
- 5 Zet het PATROONPOSITIE-lampje aan.
- 6 Selekteer de patroonpositie (L1- geel) met de OMHOOG/OMLAAG-toetsen.
- 7 Zet het PATROONPOSITIE-lampje uit.

PONSKAART-BREIMACHINE



Steek ponskaart (1) in de gleuf en zet deze bij de eerste toer van het 1 x 1 boordpatroon vast (hendel kaartslot bij het "●" tekenetje).

● PATROONKAART

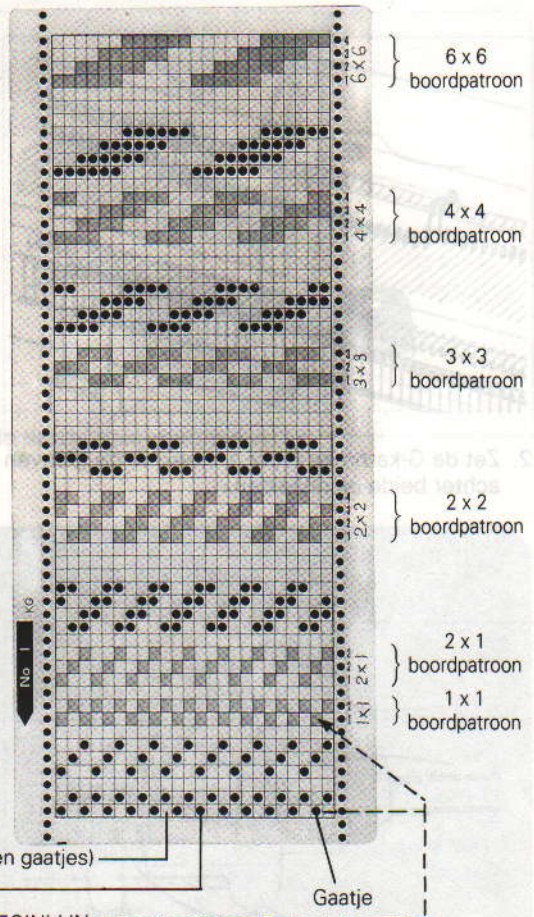
1 x 1 boordpatroon



De naalden van het hoofdbed werken (geen gaatjes)

De G-naald werkt (gaatjes)

Gaatje



BEGINLIJN

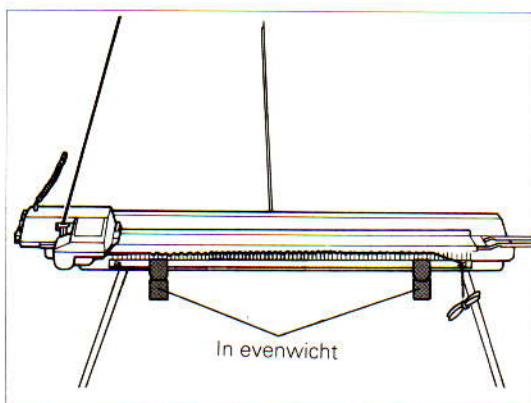
Stel de patroonkaart in bij deze lijn (7 toeren hoger dan de gaatjes).

De "■" tekenetjes korresponderen met de gaatjes.

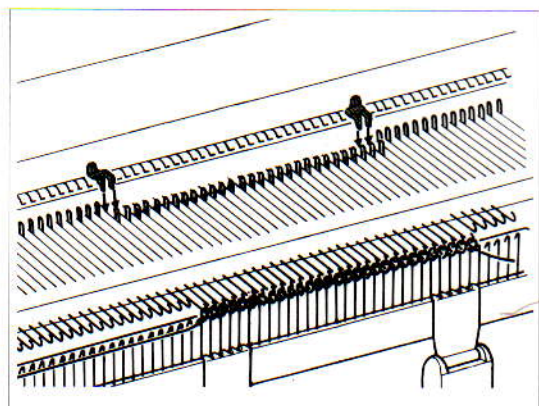
Kies de perforatie-positie overeenkomstig de nummers van de naalden die U wilt gebruiken.

Beginnen met breien

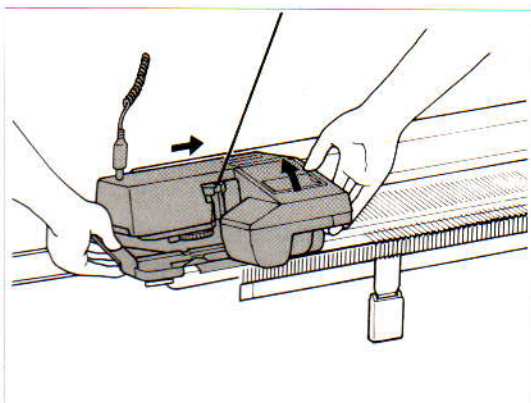
In het voorbeeld ziet u de G-slede aan de linkerkant van de machine staan.



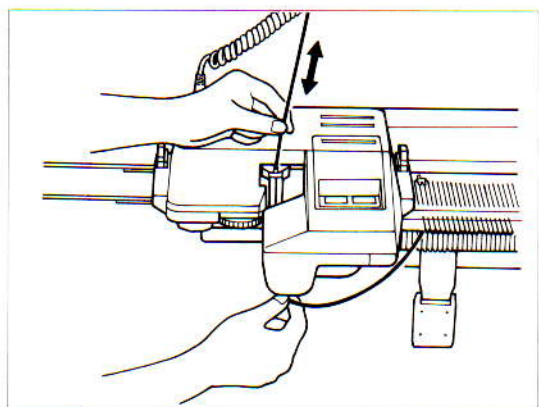
1. Hang de gewichtjes aan de opzetkam.
* Hang de gewichtjes nooit direct aan het breiwerk.



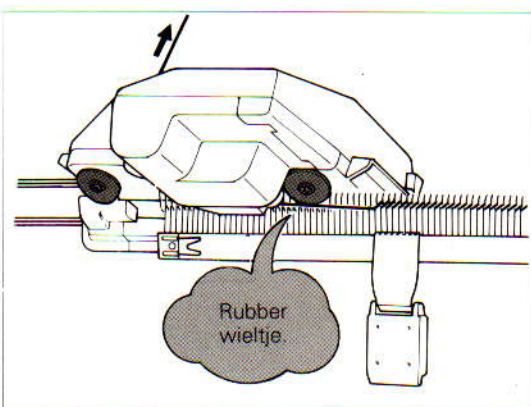
2. Zet de G-kammen (voor 1 steek) in de gleuven achter beide eindnaalden.



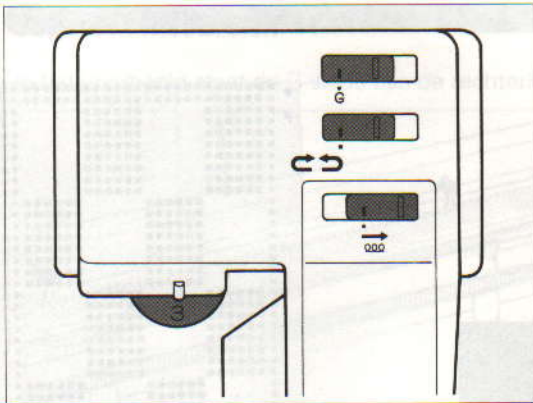
3. Til de G-slede omhoog en verplaats hem naar de linkerkant van het breiwerk.
Indien u breit met een elektronische machine, zorg dan dat het G-lampje (of het patroonpositie-lampje) gaat branden.



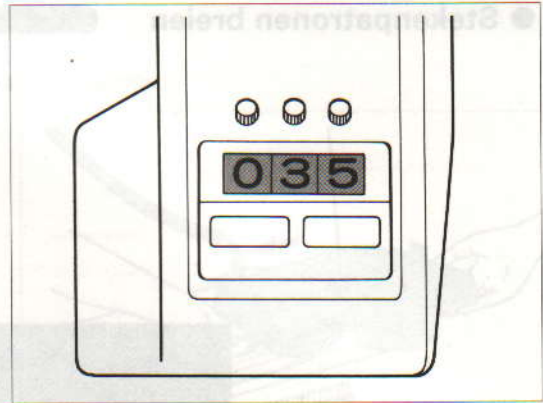
4. Controleer of de draad niet achter de opzetkam blijft hangen en of hij wel soepel door het toevoerorg loopt.



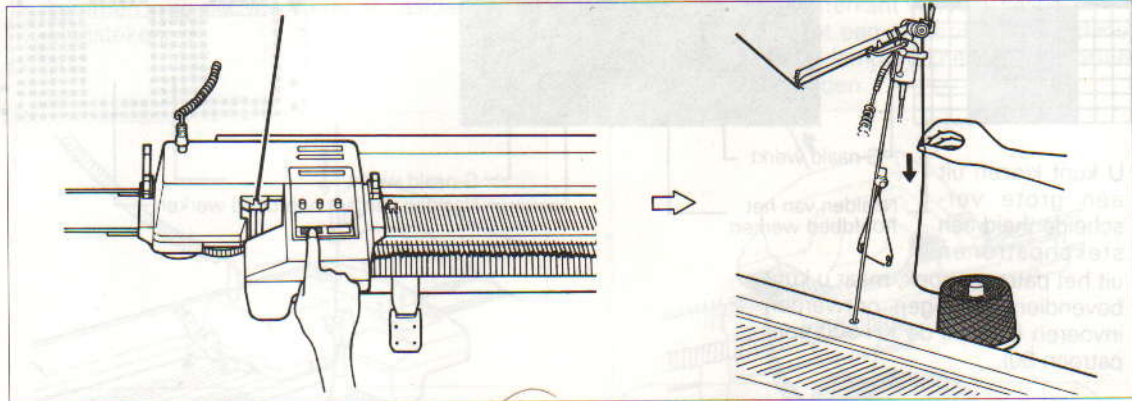
5. Haal de draad voor het rubber wielkje langs, terwijl u hem iets omhoog trekt.



6. Stel de schakelaars in als in de afbeelding en kies een steekgrootte die past bij de te gebruiken wol (zie pag. 7).



7. Zet de toerenteller op het aantal toeren, dat u wilt breien. (bijv. 35 toeren.)
* Als u de hendel voor de richting van de slede overhaalt, verandert het getal van de toerenteller.



8. Druk de startknop in en houd de draad strak, totdat de eerste steek gebreid is.

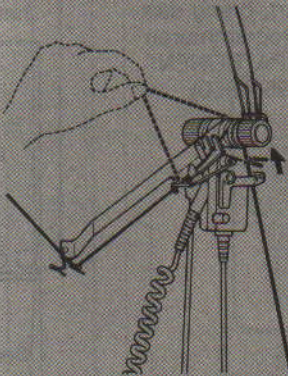
N.B.:

De G-slede breit nu 35 toeren in boordpatroon en stopt als de toerenteller op 000 staat.



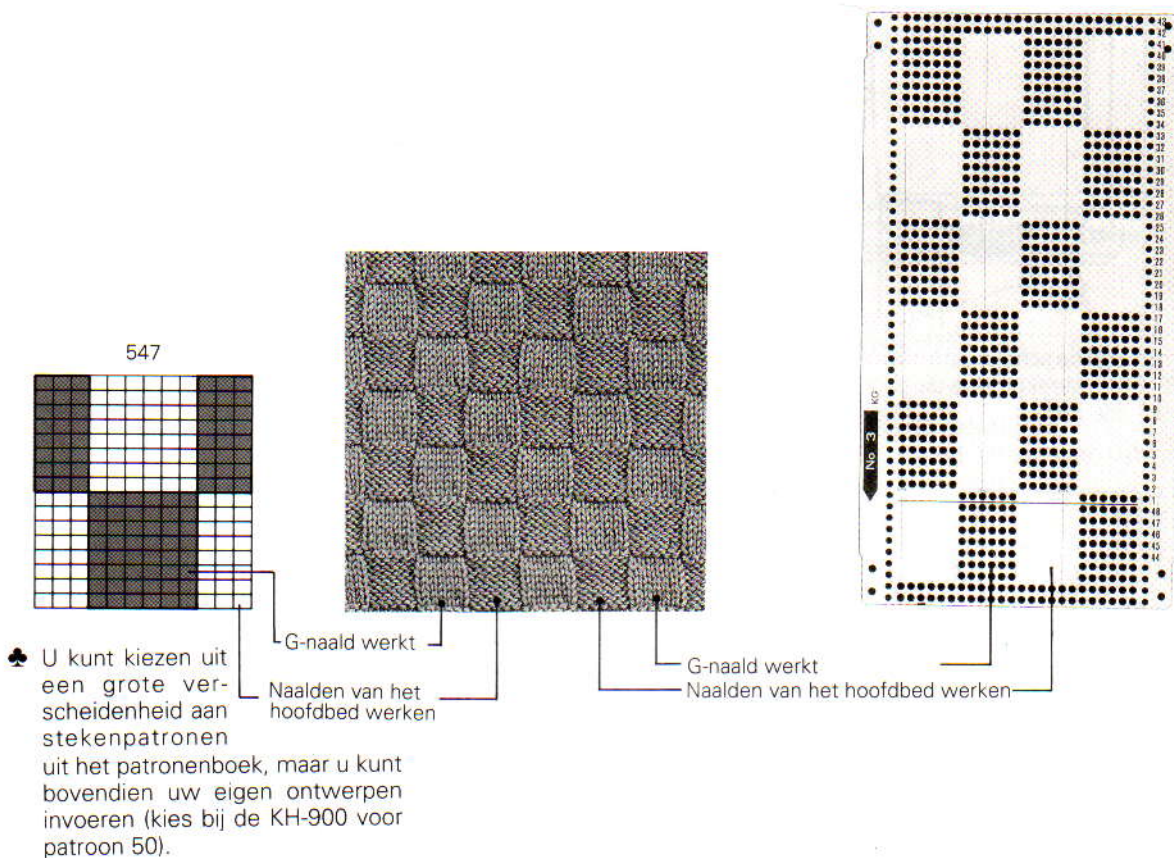
9. Wanneer u met een ponskaartbreimachine werkt, haal dan de kaart uit de gleuf.

● **ALS U OP DE STARTKNOP DRUKT...**
Trek de draad strak, totdat de eerste steek gebreid is.



● Als het garen verward of in de knoop zit, zal de sensor de G-slede doen stoppen. Zorg in zo'n geval dat de draad weer soepel door de machine loopt en druk vervolgens op de START-knop om verder te kunnen breien.

● Stekenpatronen breien



♣ U kunt kiezen uit een grote verscheidenheid aan stekenpatronen uit het patronenboek, maar u kunt bovendien uw eigen ontwerpen invoeren (kies bij de KH-900 voor patroon 50).

ELEKTRONISCHE BREIMACHINE

PATROONPROGRAMMA

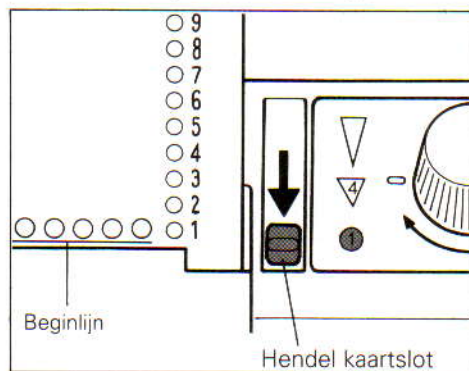
Volg de stappen op blz. 17 (kies een patroon uit uw patronenboek).

Breit u met de KH-950i/950 een eigen patroon met behulp van een patroonkaart, breng dan deze kaart aan, voordat u met programmeren begint (zie "BREIEN VAN EIGEN PATRONEN" in het instructieboek van de KH-950i/950).

PONSKAART-BREIMACHINE

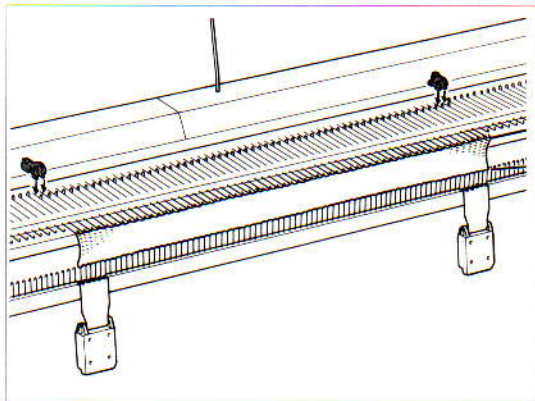
Breng de patroonkaart voor een stekenpatroon aan (voorbeeld kaart nr. 3).

- 1) Maak de uiteinden van de kaarten aan elkaar vast m.b.v. de drukkertjes.
- 2) Stel de patroonkaart in bij de beginlijn en zet het kaartslot bij het "●" tekenetje.

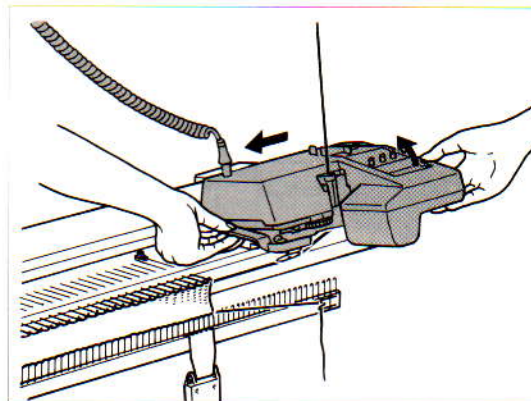


Beginnen met breien

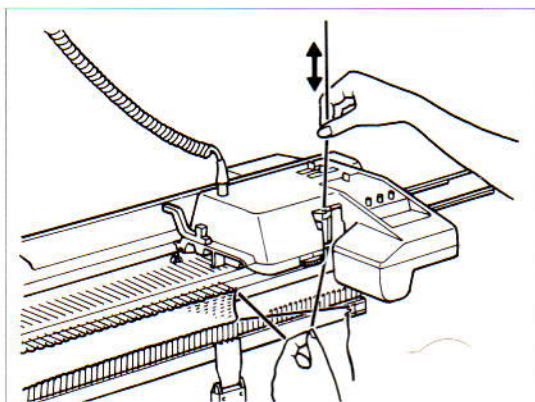
In het voorbeeld staat de G-slede aan de rechterkant van de machine.



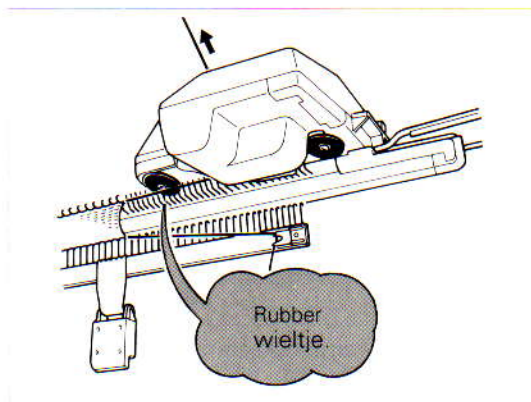
1. Hang de gewichtjes in de opzetkam en zet de G-kammen in de gleuven achter de naalden van de eindsteken.



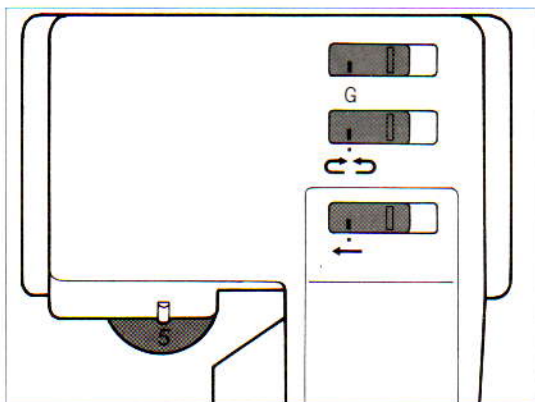
2. Til de voorkant van de G-slede op en verplaats hem naar de rechterkant van het breiwerk. Indien u breit met een elektronische machine, zorg dan dat het G-lampje (of het patroonpositielampje) gaat branden.



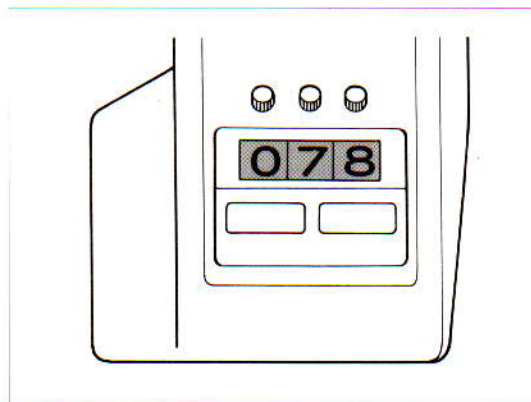
3. Controleer of de draad niet in de opzetkam blijft hangen en of hij soepel door het toevoergoeg loopt.



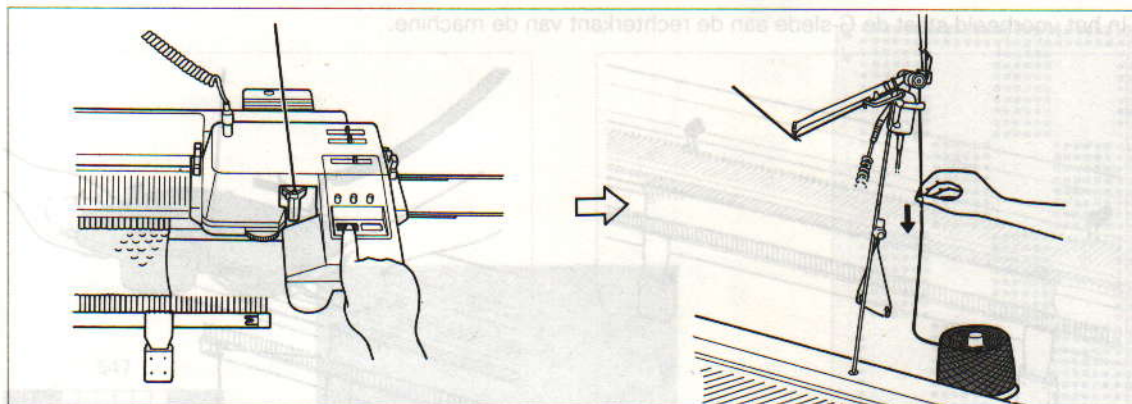
4. Haal de draad voor het rubber wielkje langs, terwijl u hem iets omhoog trekt.



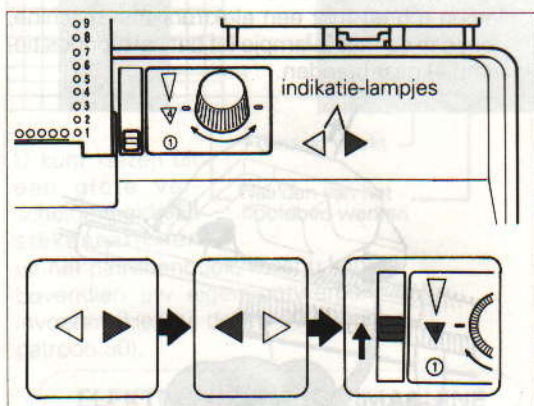
5. Stel de schakelaars in als in de afbeelding en kies een steekgrootte die past bij de te gebruiken wol (zie pag. 7).



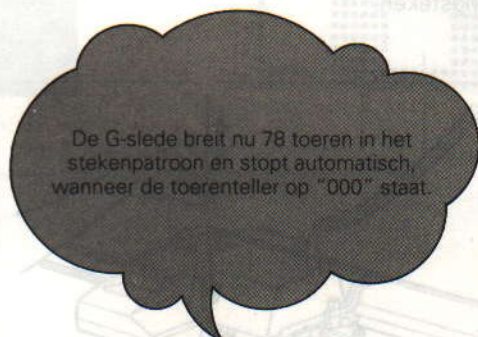
6. Zet de toerenteller op het aantal toeren dat u wilt breien (bijv. 78 toeren).



7. Druk op de START-knop en trek vervolgens aan de draad van onder de sensor, totdat de eerste steek gebreid is.



8. Indien u met een ponskaartmachine breït, zet de kaartslothendel dan bij het "▼" teken, wanneer de indikatie-lampjes dezelfde richting aangeven als de bewegende slede.

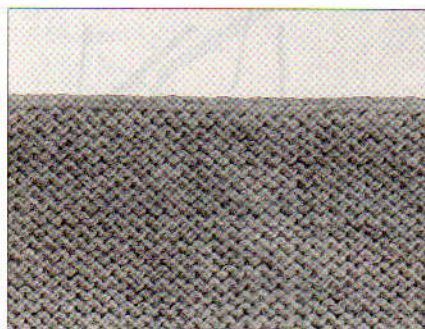


De G-slede breït nu 78 toeren in het stekenpatroon en stopt automatisch, wanneer de toerenteller op "000" staat.



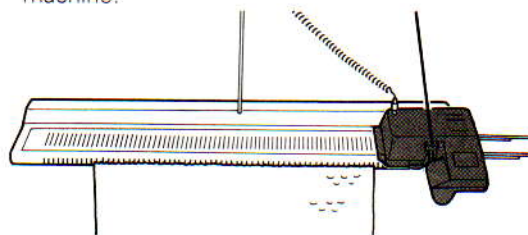
9. Indien u met een ponskaartmachine breït, haal dan de kaart uit de gleuf.

● Afkanten



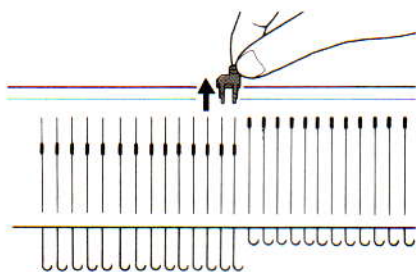
VOORDAT U MET AFKANTEN BEGINT...

- Zet de G-slede altijd aan de rechterkant van de machine.

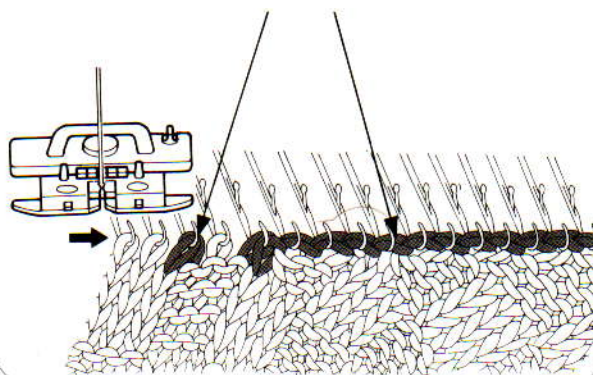


- ※ De G-slede kan alleen van rechts naar links afkanten.

- Verwijder de G-kammen bij het afkanten.



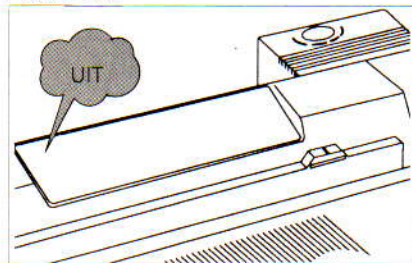
Indien er 2 steken op 1 naald hangen of indien u wilt afkanten, is het aan te bevelen om 1 toer te breien met de gewone breislede.



ELEKTRONISCHE BREIMACHINE

Zet de aan/uit-schakelaar op OFF (uit).

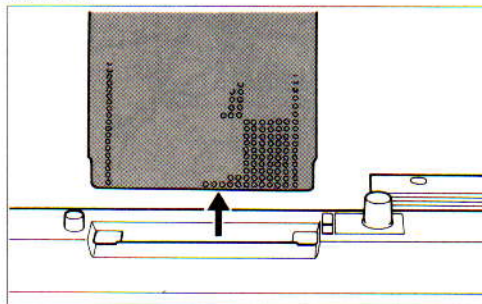
* Als de aan/uit-schakelaar op ON (aan) staat, kan de G-slede alleen de '■' steken in het diagram afkanten. ZET DE AAN/UIT-SCHAKELAAR DAAROM ALTIJD UIT (OFF), WANNEER U GAAT AFKANTEN.



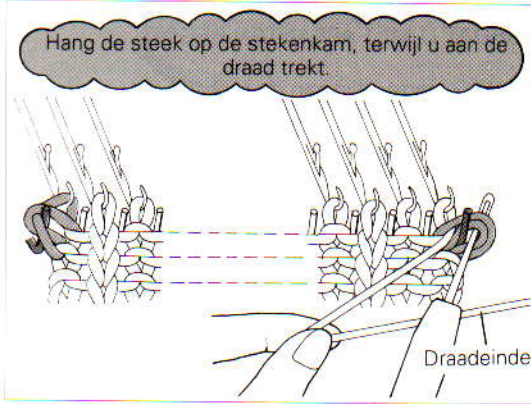
PONSKAART-BREIMACHINE

Verwijder de patroonkaart.

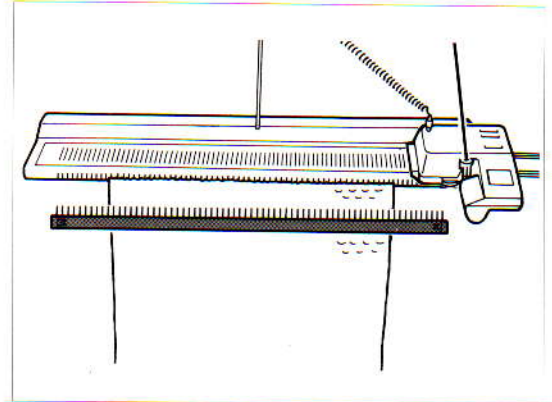
* Als u de patroonkaart zou laten zitten, dan worden alleen de "gaatjes" door de G-slede atgekant.



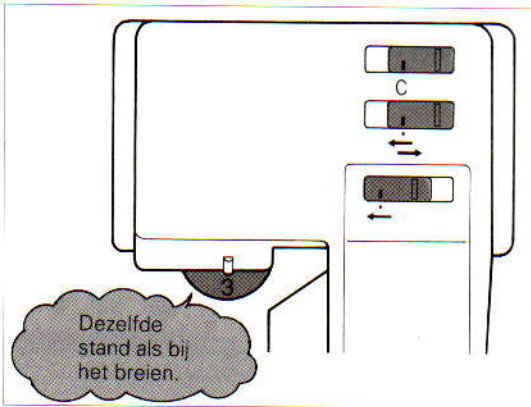
BEGINNEN MET AFKANTEN



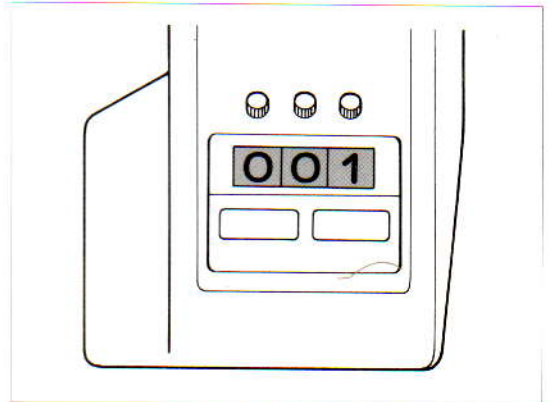
1. Pak de onderlusjes van beide buitenste steken op en hang ze op de stekenkam als in de afbeelding (dit voorkomt, dat het breiwerk gaat krullen tijdens het afkanten).



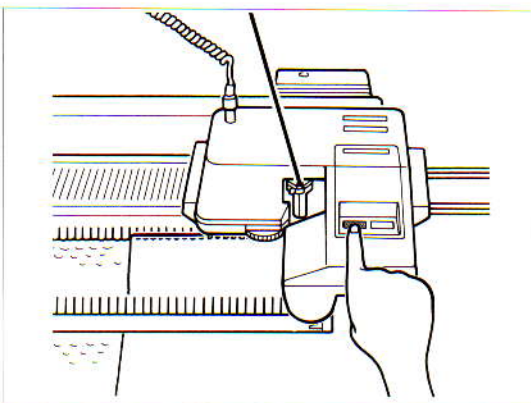
2. Hang de opzetkam ongeveer 5 cm onder de stekenkam in het werk (verwijder de gewichtjes).



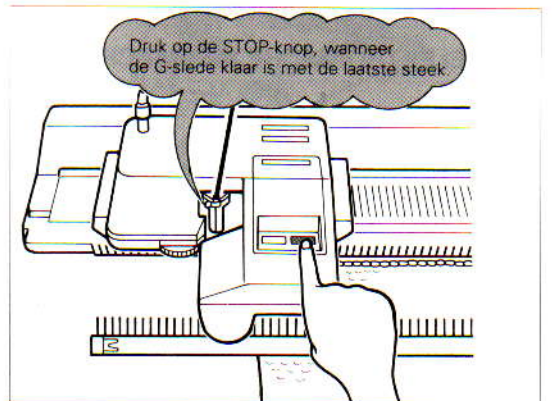
3. Stel de schakelaars in als in de afbeelding.



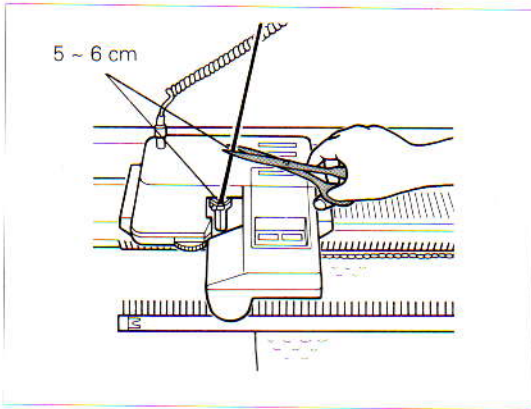
4. Zet de toerenteller op 001.



5. Controleer of de draad goed is ingeregen en druk op de START-knop.

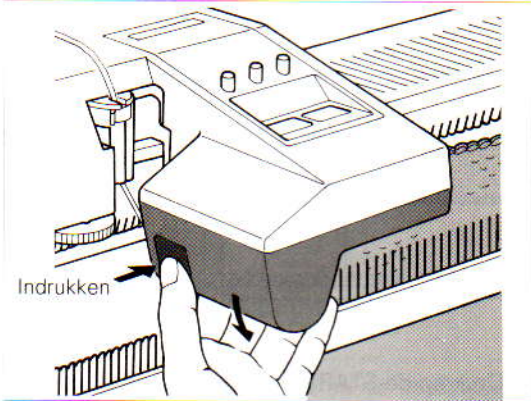


6. Druk op de STOP-knop, wanneer de G-slede klaar is met afkanten.

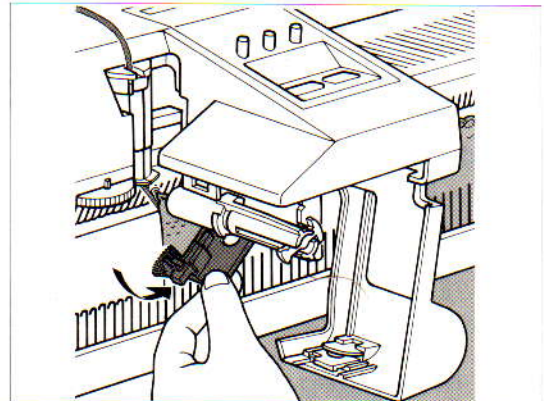


7. Knip de draad af.

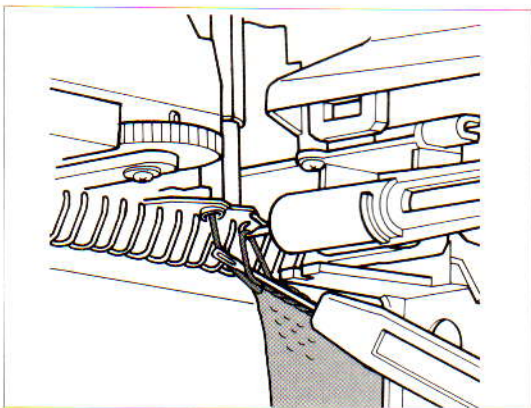
8. Verwijder het breiwerk van de machine.



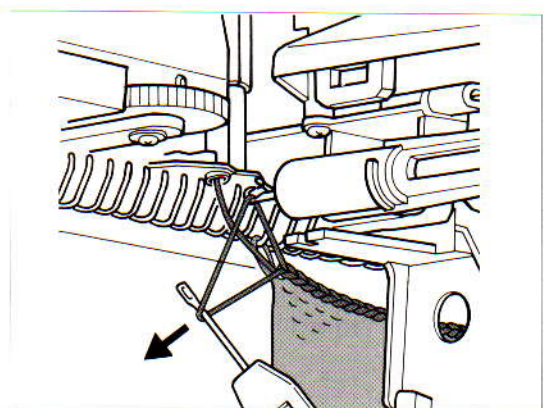
1) Open het deksel van de G-slede door de knop in te drukken.

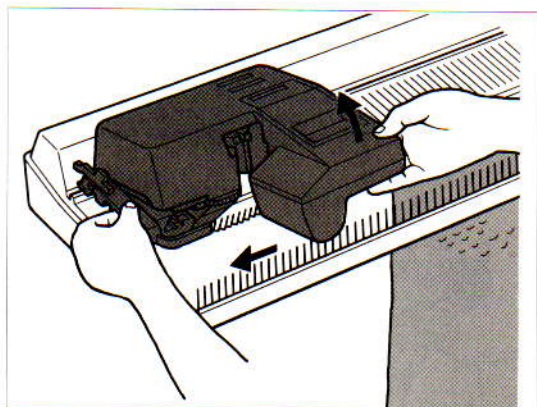


2) Trek de afstrijder naar beneden.

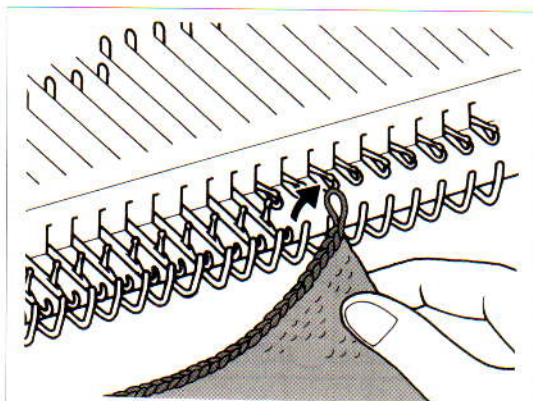


3) Steek de hulpsnaal in de steek op de G-naald en trek de draad naar buiten.



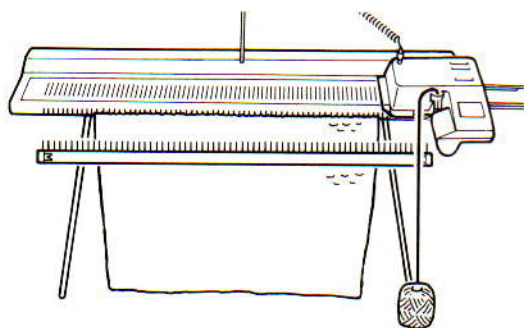


4) Sluit het deksel en trek de G-slede naar links, terwijl u de voorkant optilt.

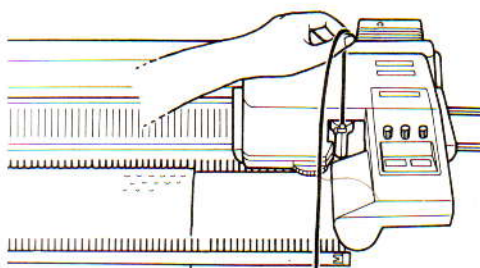


5) Verwijder de opzetkam uit het werk en haal beide buitenste stekers van de stekerkam.

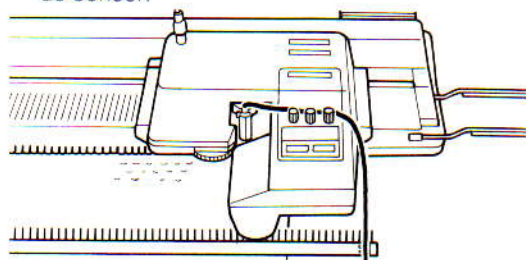
ALS U LOSSER WILT AFKANTEN...



1. Neem de draad uit de draadgeleider en zet de bol aan uw voeten. Kijk op pagina 9 en plaats hendel (A) tegen de achterzijde van de sensor.



2. Druk op de START-knop terwijl u zachtjes aan de draad trekt.

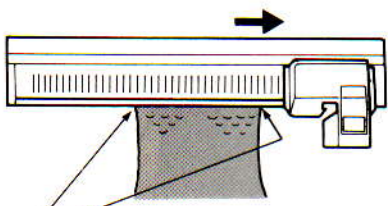


3. Nadat er een paar stekers zijn afgekant, laat u de draad los en hangt u hem achter de knopjes van de toerenteller.

BASISTECHNIKEN

● Meerderen/Minderen

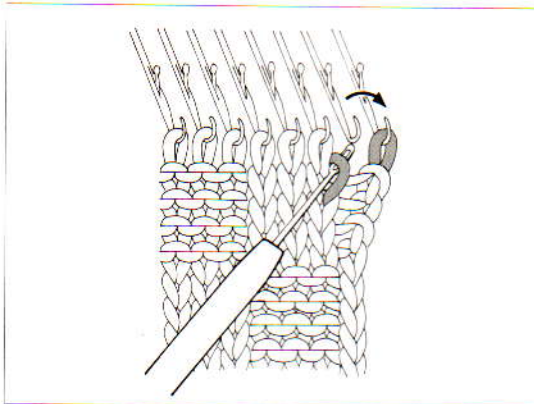
Eén steek aan één kant meerderen/minderen



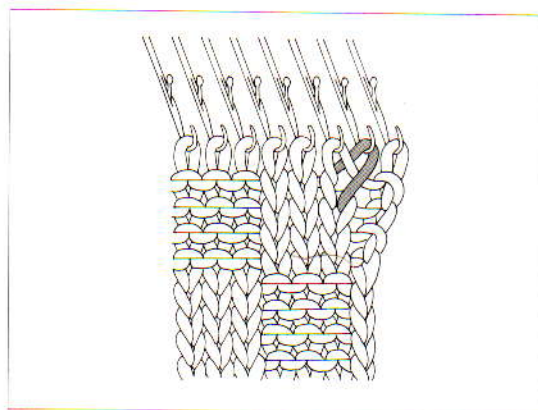
U kunt aan beide zijden een steek minderen of meerderen.

Als u meerdert of mindert verplaats dan de G-kammen.

MEERDEREN

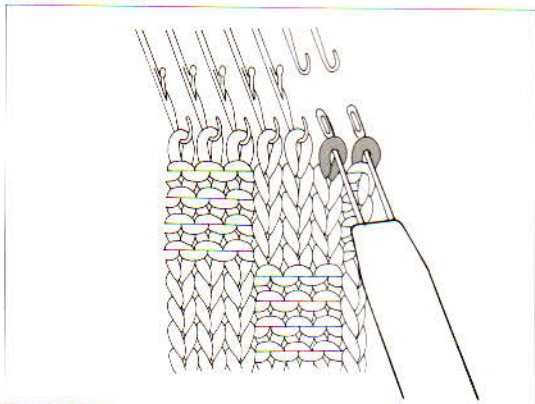


1. Hang de buitenste steek op de naastliggende lege naald. Pak nu het lusje onder de 2e steek op als in de afbeelding.

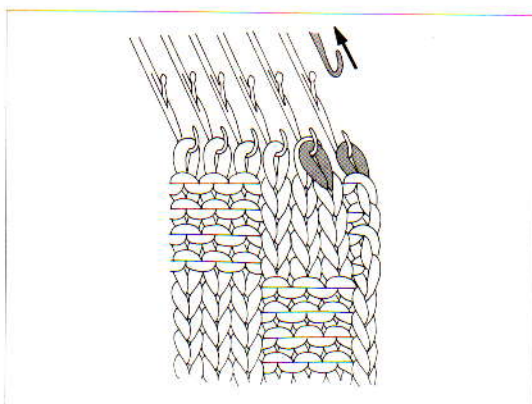


2. Hang het lusje in de lege naaldkop.

MINDEREN



1. Neem met de twee-ogige hulpnaald de twee buitenste steken op.

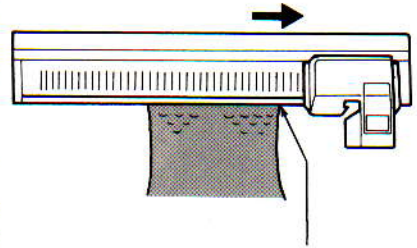


2. Hang de twee steken één naald naar binnen en duw de lege naald terug in de A-stand.

HET MEERDEREN OF MINDEREN VAN TWEE OF MEER STEKEN

Voordat U met meerderen of minderen begint

1. Zet de hendel voor automatische terugloop van de slede tijdens het breien van de toer waarin U wilt meerderen of minderen, in de "↔" stand.
2. Wanneer de G-slede het breiwerk heeft gepasseerd, druk dan op de STOP-knop.

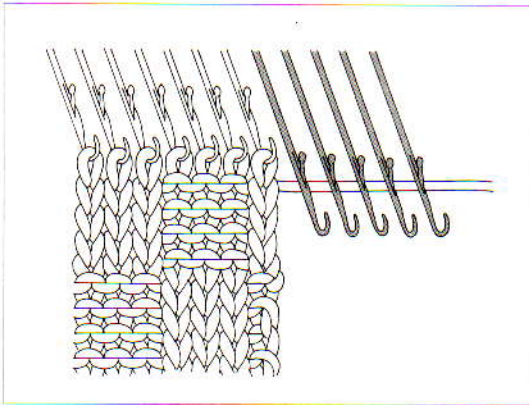


U kunt alleen aan de kant van de G-slede meerderen of minderen.

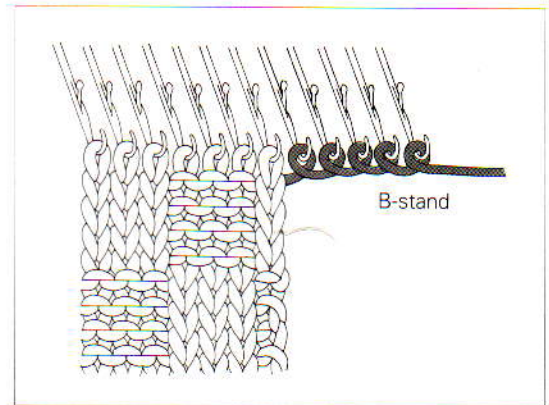
Het breien van de volgende toer

1. Meerder of minder nu; zet hierna de hendel voor automatische terugloop van de slede op "↔" en de hendel voor de richting van de slede in de juiste stand.
2. Druk vervolgens op de START-knop.

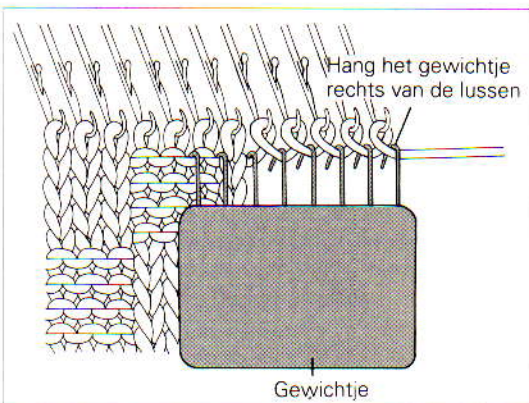
MEERDEREN



1. Zet de te meerderen naalden naar voren in de D-stand en open de naaldtongen.

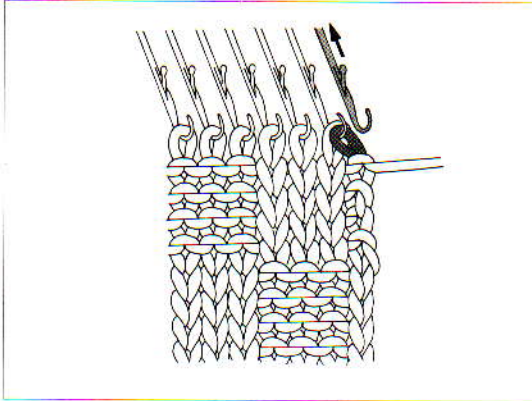


2. Wind het garen losjes om de naaldkoppen en zet de naalden op één lijn in de B-stand.

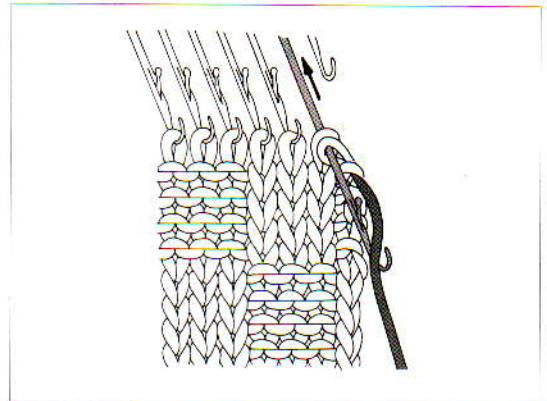


3. Hang het gewichtje aan de lussen, zoals hierboven is aangegeven.

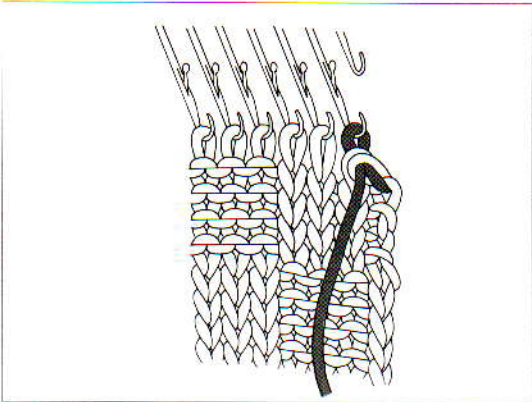
MINDEREN



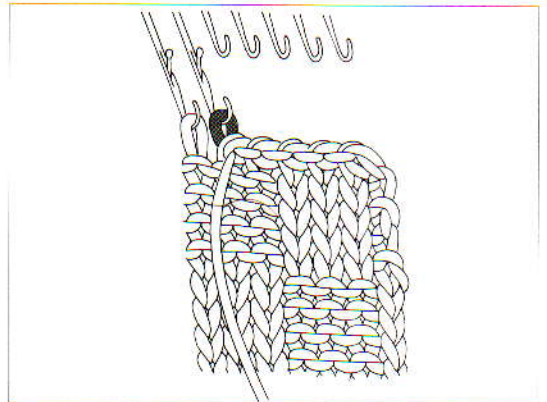
1. Hang de buitenste steek op de naald ernaast en schuif de lege naald terug in de A-stand.



2. Hang de twee buitenste steken op de naaldstang en schuif de naald in de E-stand. Sla de draad om de naaldkop en duw de naald terug in de B-stand om een nieuwe steek te vormen.



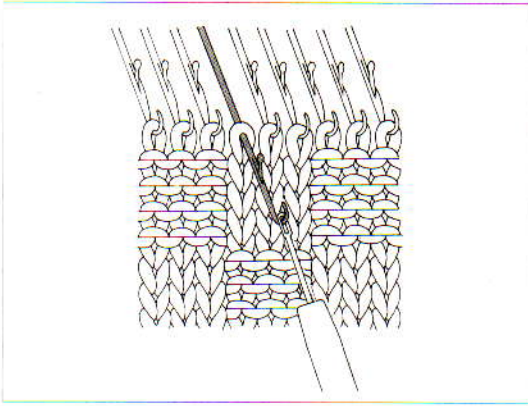
3. U heeft nu één steek geminderd.



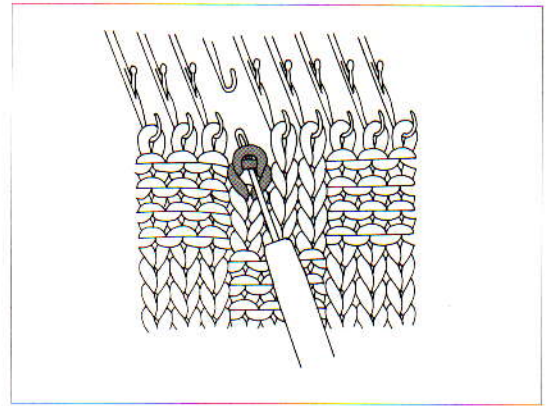
4. Herhaal stap 1-3, tot u voldoende steken heeft geminderd.

● Uithalen van een toer en ophalen van steken

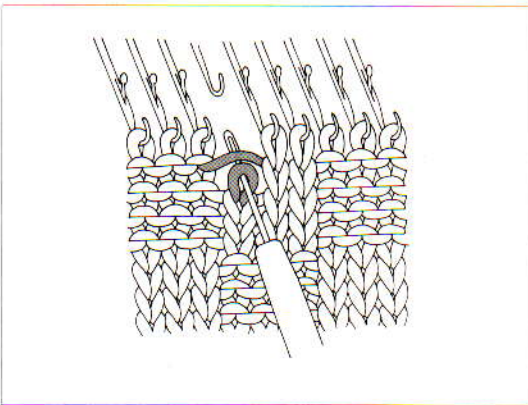
Uithalen (als u zowel rechte als averechte steken in één toer heeft)



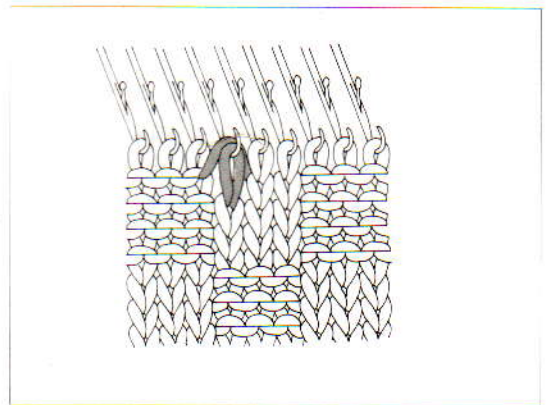
1. Zet de naalden in de B-stand (eventueel met de hulpsnaald).



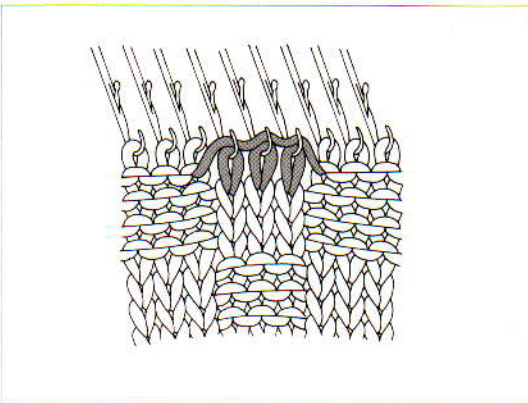
2. Steek de hulpsnaald in de steek onder de rechte steek gebreid door de G-slede en neem hem van de naald.



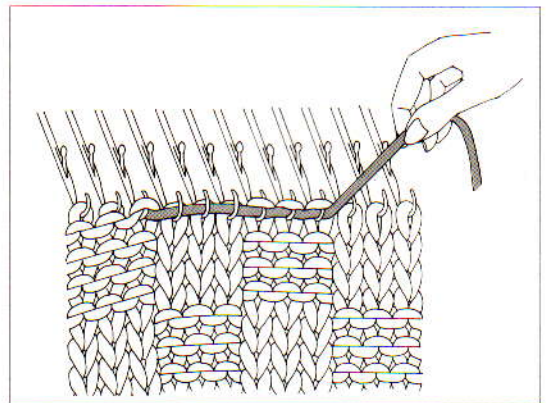
3. Duw de hulpsnaald iets naar beneden en haal één toer uit.



4. Hang de steek weer in de naaldkop als in de afbeelding.



5. Haal zo alle rechte steken van die toer uit, welke eerder door de G-slede werden gebreid.

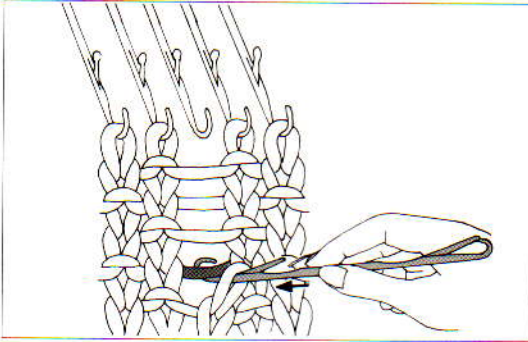


6. Trek voorzichtig aan de draad en haal de steken uit.

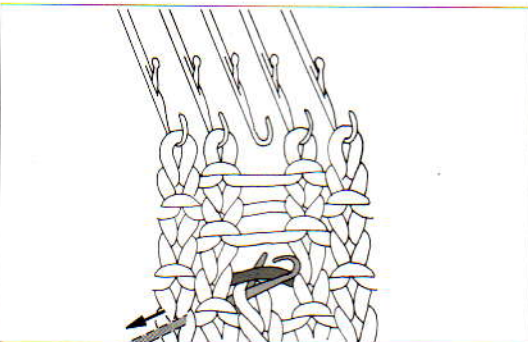
*** OPHALEN VAN STEKEN MET DE DUBBELE TONGENNAALD**



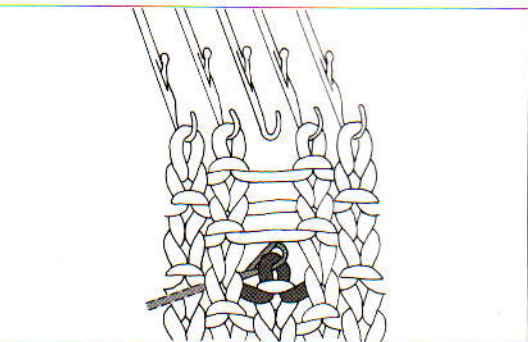
AVERECHTE STEEK (KH-steek)



1. Neem de laatste niet gevallen steek op met de dubbele tongennaald.

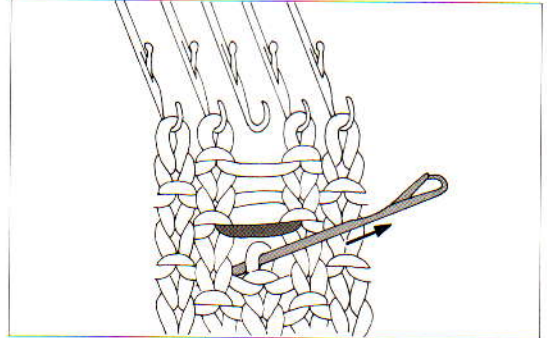


2. Pak de draad uit de volgende toer op in de kop van de tongennaald en duw deze naar achteren.

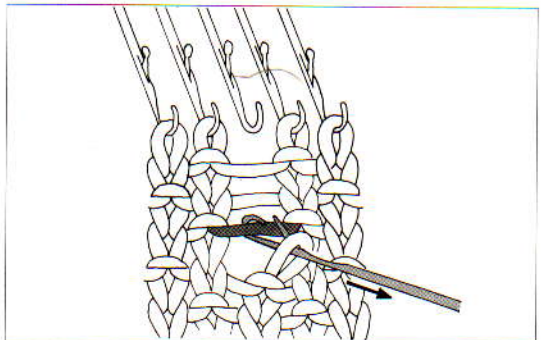


3. Trek de tongennaald naar voren: zo vormt u een averechte steek.

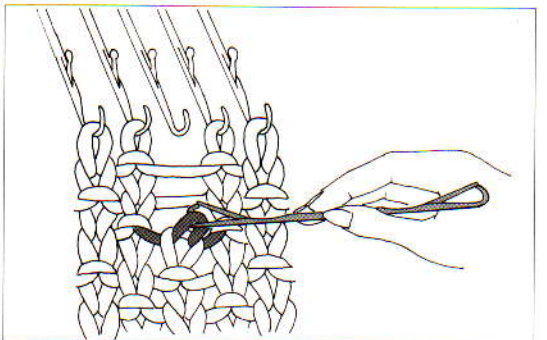
RECHTE STEEK (G-slede-steek)



4. Schuif de dubbele tongennaald in de steek en duw hem naar achteren als in de afbeelding.



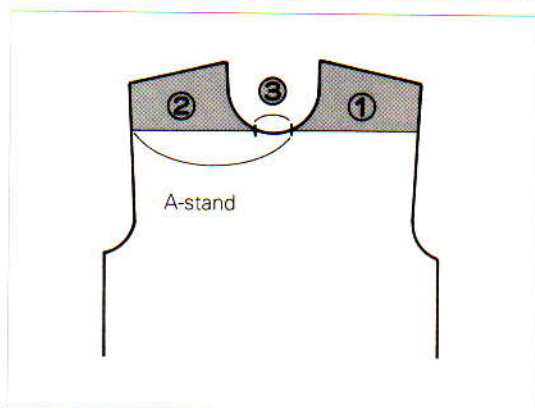
5. Pak de draad uit de volgende toer in de kop van de tongennaald.



6. Trek de nieuwe draad door de steek op de naaldstang van de tongennaald en vorm zo een rechte steek.

● Halslijn

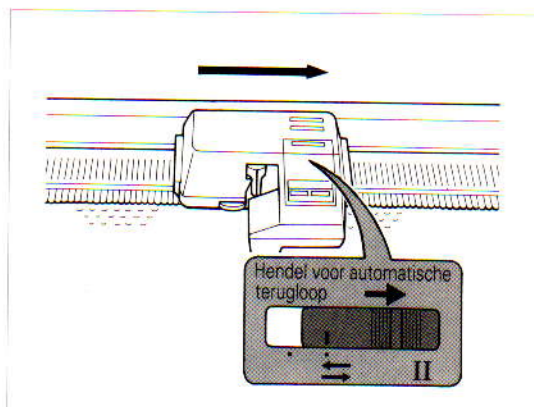
< 1. ELEKTRONISCHE BREIMACHINE (KH-965/900/940/930) >



* Als u de G-slede gebruikt, is het niet mogelijk om naalden in de D- of E-stand te zetten, dus voor het maken van een halslijn moet u de naalden in de A-stand zetten.

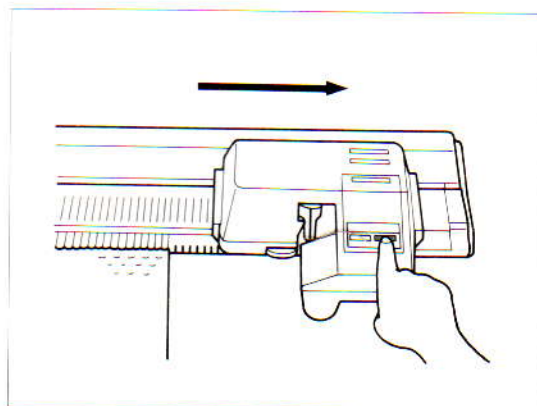
* Indien u met de KH-900 breidt...
Als u gebruik maakt van de DUBBELLANG-toets, dan moet u de laatste toer afmaken, voordat u met de halslijn kunt beginnen (brei dan twee toeren met dezelfde naaldselectie).

1. Stop de G-slede bij het punt waar u de aparte delen voor de hals moet gaan breien (de G-slede moet rechts van het naaldenbed staan).

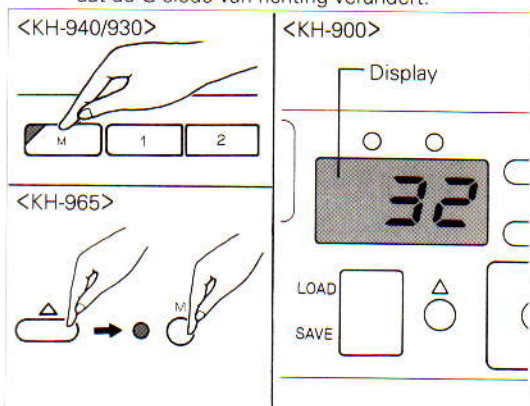


In geval van automatische terugloop van de slede (↔):

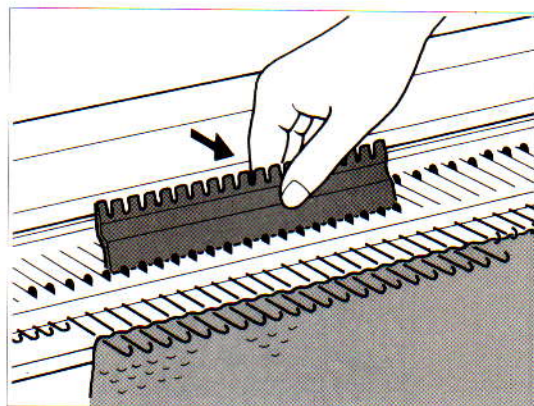
- 1) Zet de hendel in de "↔" stand om te voorkomen dat de G-slede van richting verandert.



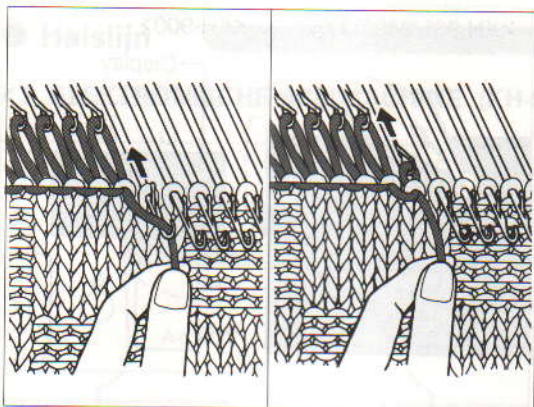
- 2) Druk op de STOP-knop, wanneer de slede het breiwerk heeft gepasseerd.



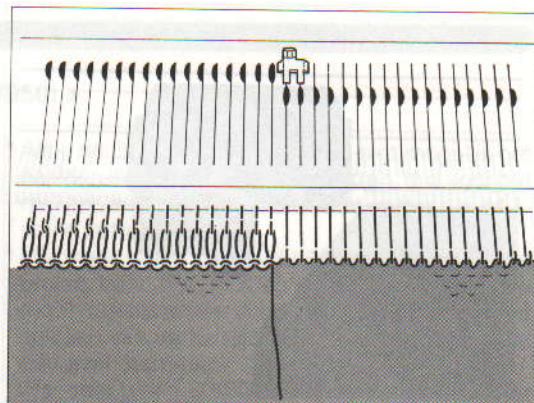
2. KH-940/930 — Druk op de M-toets.
KH-965 — Druk eerst op de OMHOOG-toets en daarna op de M-toets.
— Het lampje brandt nu en alle gegevens van de toer waar u begonnen bent met het breien van de aparte delen, worden opgeslagen in het geheugen van de computer.
KH-900 — Onthoud het toernummer dat op het display verschijnt.



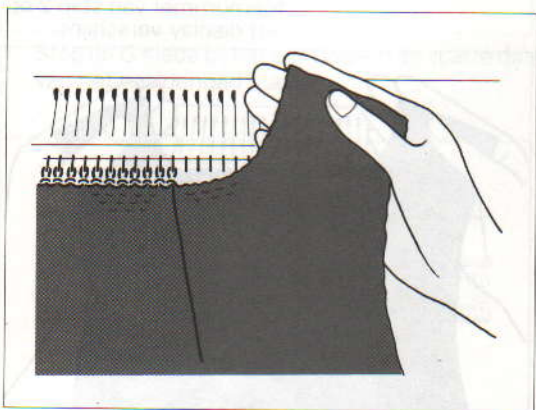
3. Haal deel ② en ③ met het opzetkoordje als volgt van de machine:
1) Zet de naalden naar voren in de E-stand.



- 2) Hang het opzetkoordje in de naaldkoppen en schuif de naalden naar achteren in de A-stand.

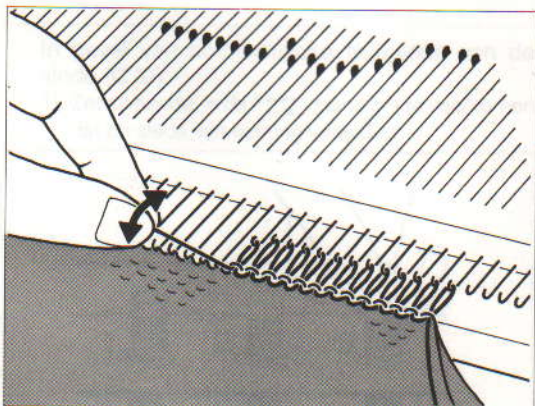


- 3) De steken in de A-stand worden niet gebreid.

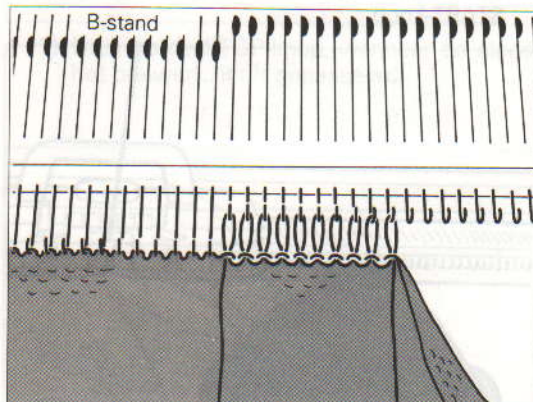


4. Zet de hendel voor de richting van de slede op "←" en druk op de START-knop. Brei nu deel ①, terwijl u steken mindert.

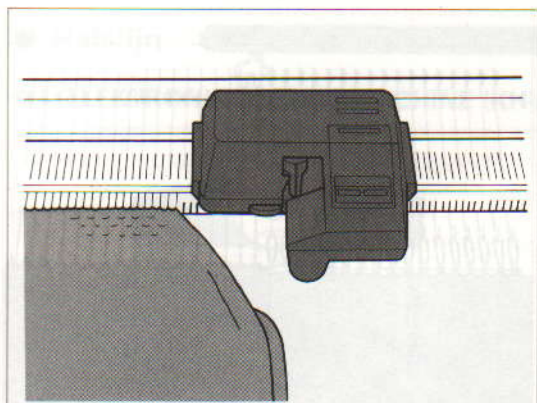
N.B.:
Als het breiwerk erg smal is, dan worden de pennetjes van de toerenteller en de breigeleider niet altijd meer overgehaald. Dit moet u dan handmatig doen.



5. Haal het opzetkoordje van deel ② uit (linkerschouder) en let erop, dat alle steken in de naaldkoppen hangen.

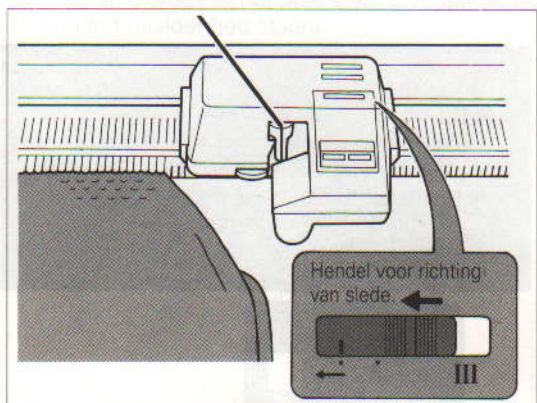


6. Zet de naalden van deel ② in de B-stand, de naalden van deel ③ staan nog in de A-stand.

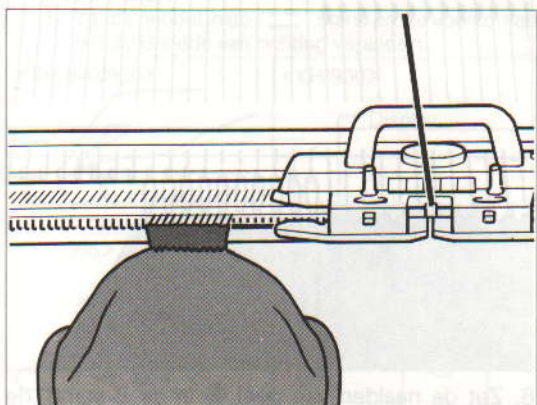


7. Zet de G-slede aan de rechterkant van het breiwerk.

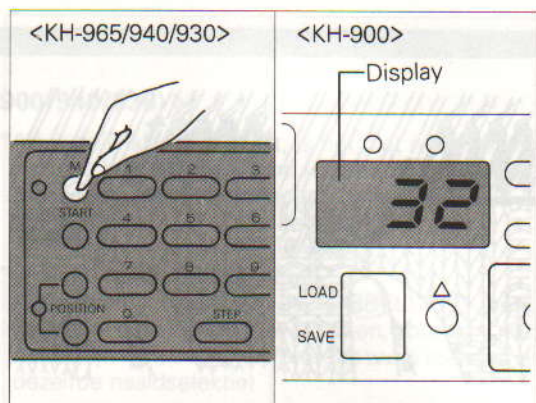
* Stel de breigeleider weer in bij het punt waar u met het splitsen van de hals begon.



9. Rijg het garen in, zet de hendel voor de richting van de slede op "←" en druk daarna op de START-knop.

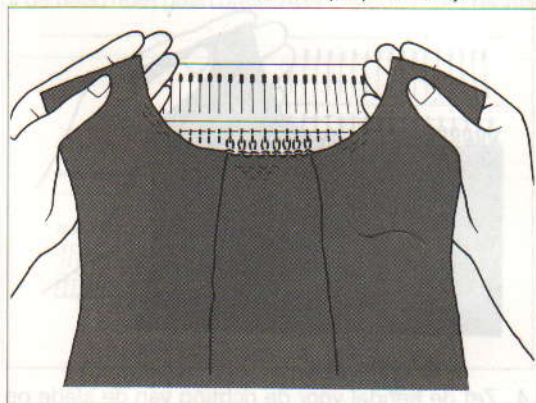


11. Haal het opzetkoordje van deel ③ uit en kant het breiwerk vervolgens met restgaren en met behulp van de K-slede (gewone breislede) af.



8. KH-965/940/930 — Druk op de M-toets (het lampje gaat dan uit).

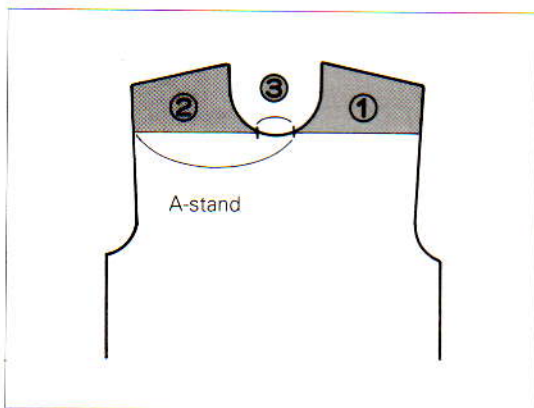
KH-900 — Druk op de OMHOOG/OMLAAG-toets, totdat het toernummer van stap 2 op het display verschijnt.



10. Brei nu deel ②.

● Halslijn

< 2. ELEKTRONISCHE BREIMACHINE (KH-950i/950) >

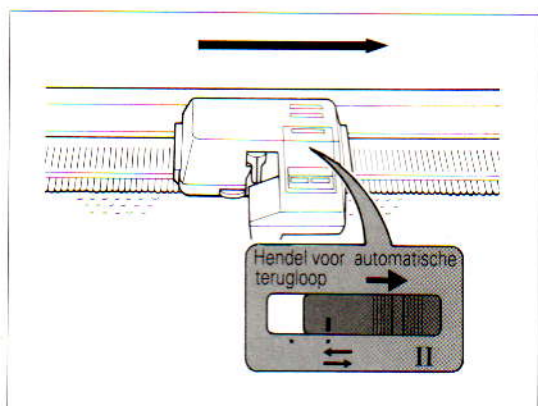


1. Stop de G-slede bij het punt waar u de aparte delen voor de hals moet gaan breien (de G-slede moet rechts van het naaldenbed staan).

* Als u de G-slede gebruikt, is het niet mogelijk om naalden in de D- of E-stand te zetten, dus voor het maken van een halslijn moet u de naalden in de A-stand zetten.

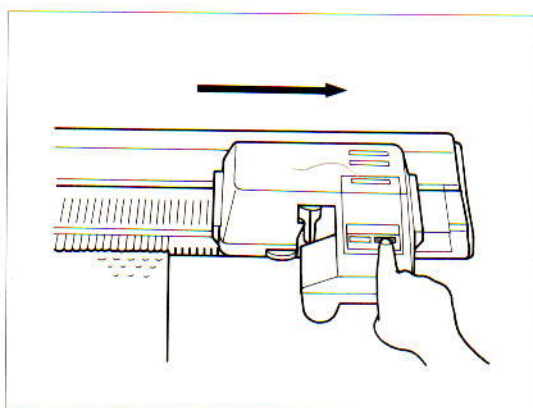
* Wanneer u een DUBBELLANG-patroon aan het breien bent (PATROONVARIATIE-knop 4), dan moet de laatste toer die u breit, voordat u met het splitsen van de halslijn begint, een toer zijn met een even nummer.

* Wanneer u een SPIEGELBEELD-patroon aan het breien bent (PATROONVARIATIE-knop 5), onthoud dan in welke richting u breit (d. w. z. van boven naar beneden of van beneden naar boven).

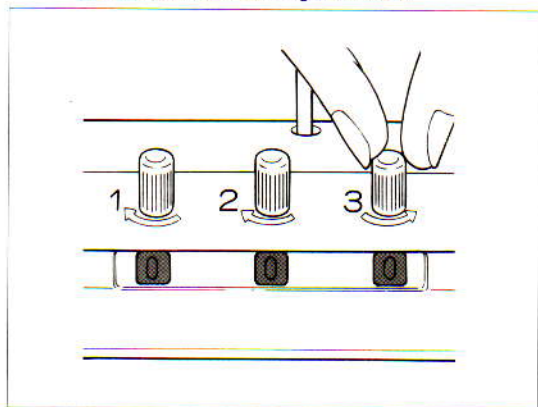


In geval van automatische terugloop van de slede (↔):

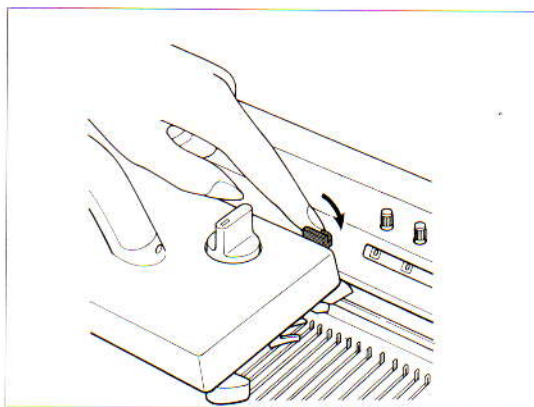
- 1) Zet de hendel in de "↔" stand om te voorkomen dat de slede van richting verandert.



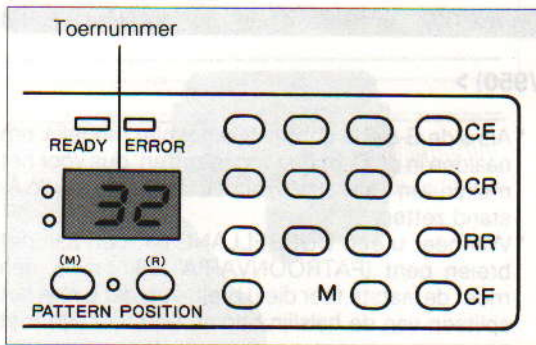
- 2) Druk op de STOP-knop, wanneer de slede het breiwerk heeft gepasseerd.



2. Zet de toerenteller op "000", voordat u het eerste deel ① gaat breien.

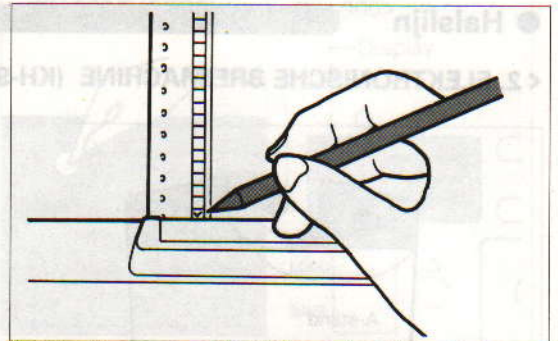


3. Zet het pennetje van de toerenteller in de werkstand.

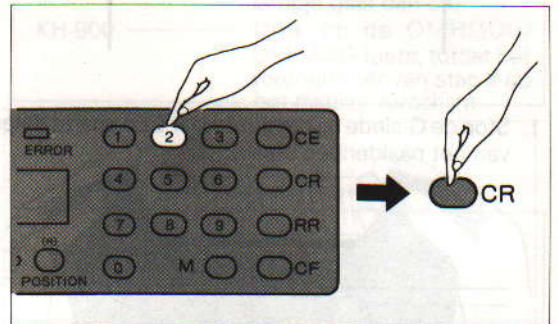


4. Wanneer u een patroon uit het geheugen breit, controleer dan het toernummer op het display. Indien het display alleen MEMO-gegevens weergeeft, druk dan op de GROEN-toets, zodat het beeld verspringt en het toernummer verschijnt.

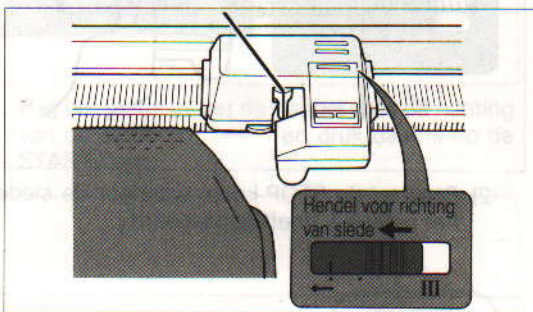
5. Volg stap 3 t/m 7 op blz. 33.



4. Heeft u een KH-950 en breit u met een patroonkaart, markeer dan het L-vakje van de kaart.



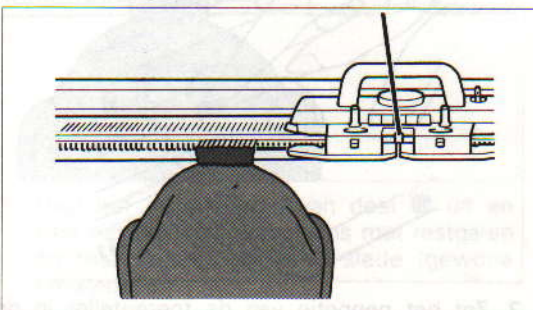
6. Voer het nummer in dat door de toerenteller wordt weergegeven en druk daarna op de CR-toets (is de stand op de teller "054", voer dan "54" in en druk op de CR-toets).



7. Rijg het garen in, zet de hendel voor de richting van de slede op "←" en druk daarna op de START-knop.



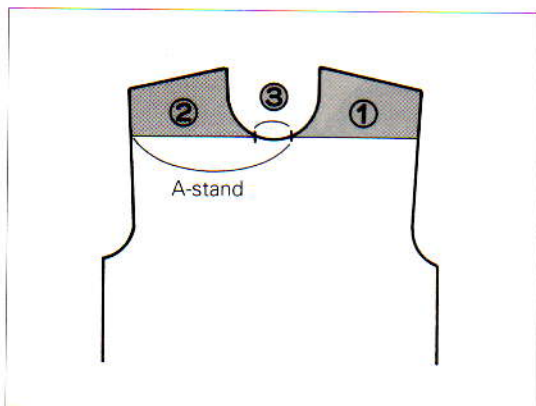
8. Brei nu deel ②.



9. Haal het opzetkoordje van deel ② uit en kant het breiwerk met restgaren met behulp van de K-slede (gewone breislede) af.

● Halslijn

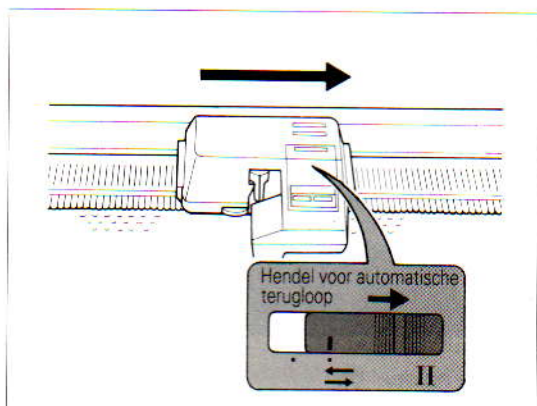
< 3. PONSKAART-BREIMACHINE >



* Als U de G-slede gebruikt, is het niet mogelijk om naalden in de D- of E-stand te zetten. Zet voor het maken van een halslijn de naalden dus in de A-stand.

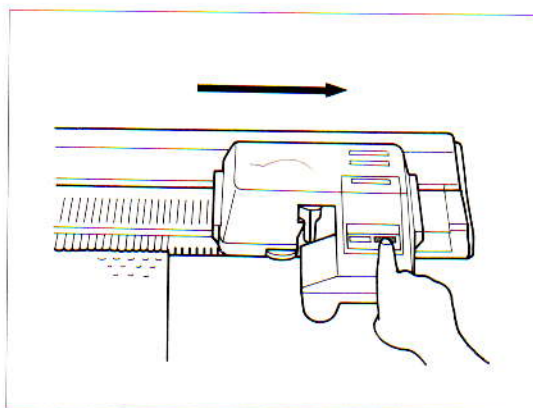
* Indien u een DUBBELLANG-patroon breidt (met de hendel van het kaartslot bij het "▼" teken), maak dan eerst de rechterzijde.

1. Stop de G-slede bij het punt waar u de aparte delen voor de hals moet gaan breien (de G-slede moet rechts van het naaldenbed staan).

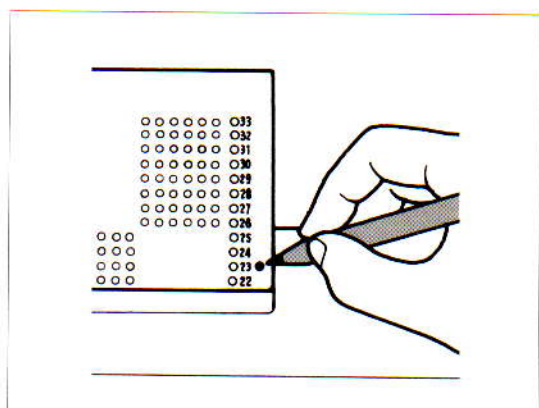


In geval van automatische terugloop van de slede (↔):

- 1) Zet de hendel in de "↔" stand om te voorkomen dat de slede van richting verandert.

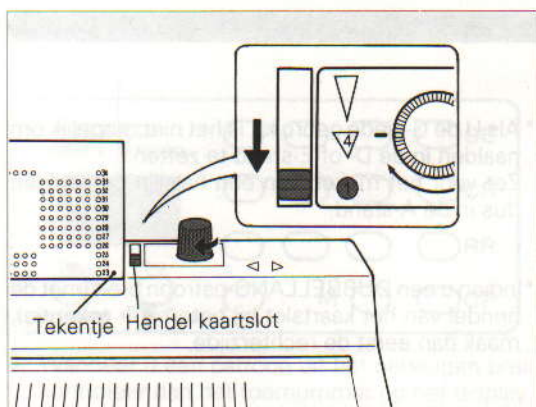


- 2) Druk op de STOP-knop, wanneer de slede het breiwerk heeft gepasseerd.

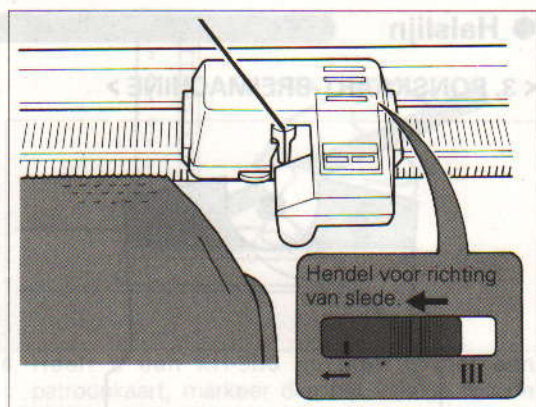


2. Zet het teken op de patroonkaart één toer hoger, aangezien de kaart nog niet getransporteerd is.

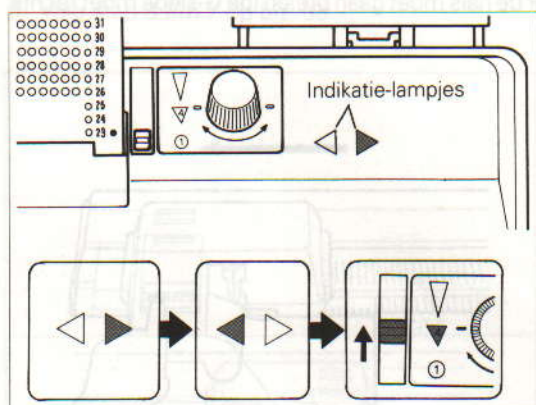
3. Volg stap 3 t/m 7 op blz. 33.



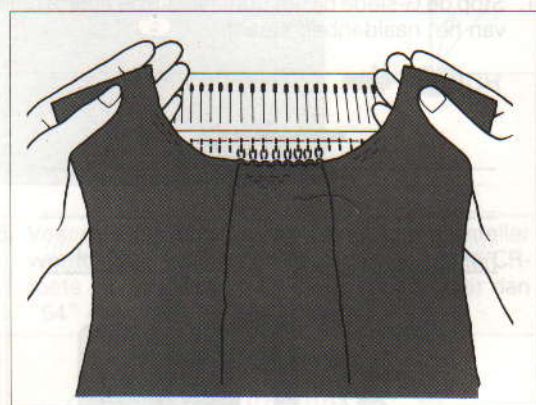
4. Stel de patroonkaart in bij het tekenetje dat U eerder op de patroonkaart heeft gezet en zet de hendel van het kaartslot op "●".



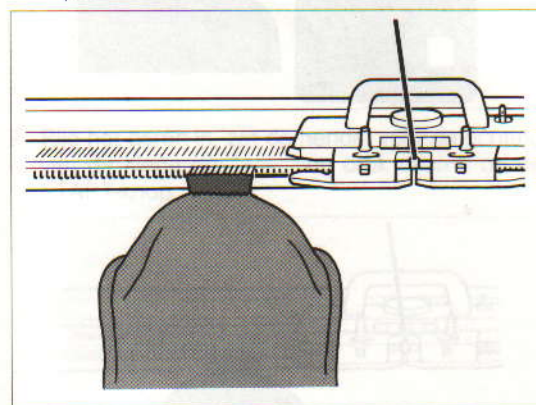
5. Rijg het garen in, zet de hendel voor de richting van de slede op "←" en druk daarna op de START-knop.



6. Indien de indikatie-lampjes dezelfde richting aangeven als de richting waarin de G-slede zich beweegt, zet dan de hendel van het kaartslot op "▼".



7. Brei nu deel ②.

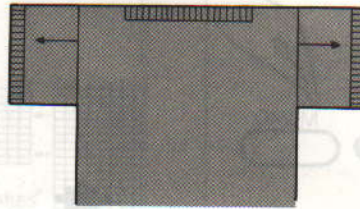


8. Haal het opzetkoordje van deel ③ uit en kant het breiwerk met restgaren met behulp van de K-slede (gewone breislide) af.

● Wanneer gebruikt u de K-slede



① Wanneer U steken opneemt voor het breien van een boord of manchetten.

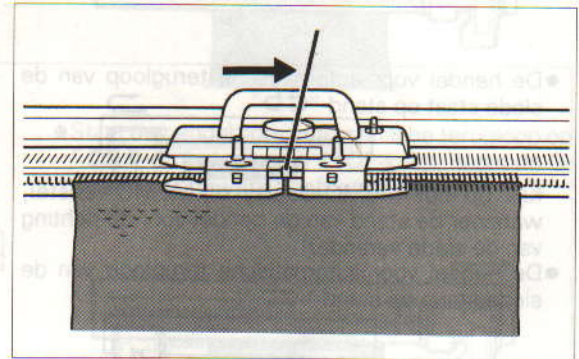


② Wanneer U steken opneemt voor het breien van mouwen.

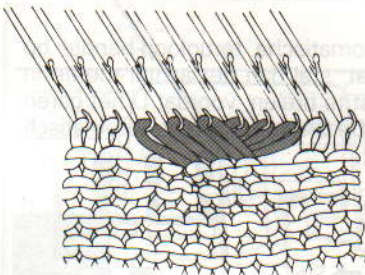


③ Wanneer U wilt rimpelen in een kledingstuk en dus meer dan twee steken in één naaldkop hangt.

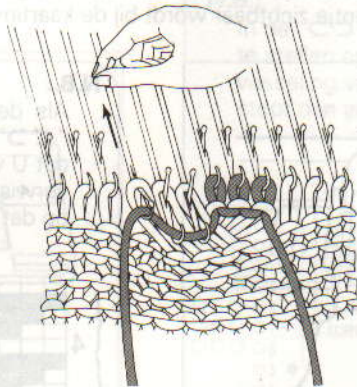
Zet de naalden naar voren in de E-stand en brei één toer van links naar rechts met de K-slede. Werk daarna verder met de G-slede.



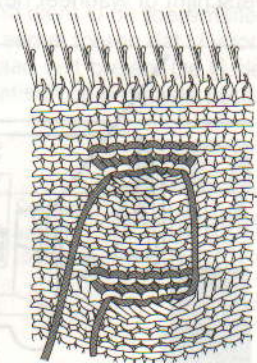
● Kabelen



1. Kruis de steken m.b.v. de hulpsnaald.

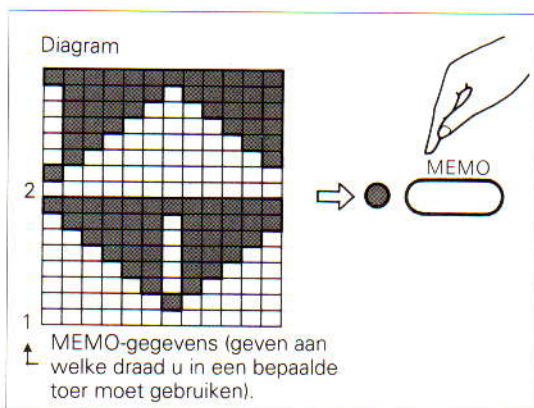


2. Brei de gekruiste steken losjes met de hand met hetzelfde garen en ga daarna verder met de G-slede.

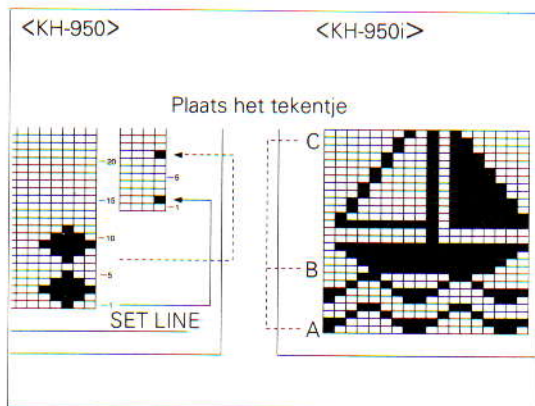


● Van draad verwisselen tijdens het breien

< 1. ELEKTRONISCHE BREIMACHINE >



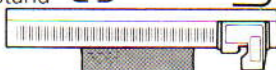
1. Voer de gegevens in met behulp van de MEMO-toets (zie de handleiding van uw breimachine).



<Wanneer u een patroonkaart gebruikt met de KH-950i/950>

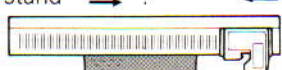
Plaats dan een tekenkje bij het punt waar u van draad wilt verwisselen (zie de handleiding van uw breimachine).

- De hendel voor automatische terugloop van de slede staat op stand "↔"

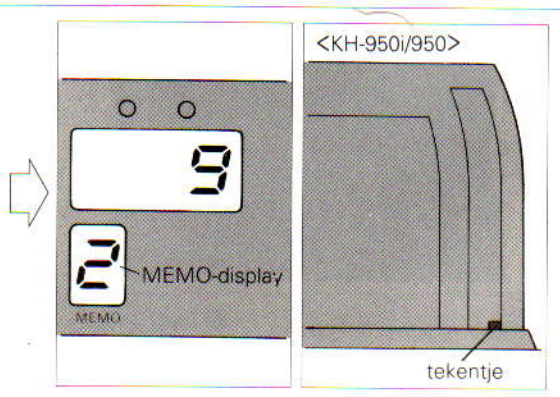


Kijk op het MEMO-display of MEMO-venster, wanneer de stand van de hendel voor de richting van de slede verandert.

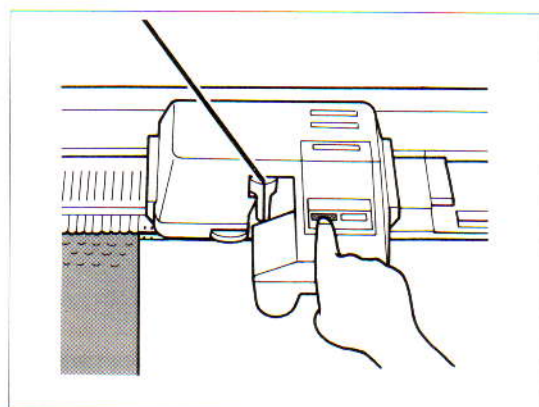
- De hendel voor automatische terugloop van de slede staat op stand "⇄".



Kijk op het MEMO-display of MEMO-venster, zo gauw als de G-slede begint, nadat u de hendel voor de richting van de slede heeft omgezet.



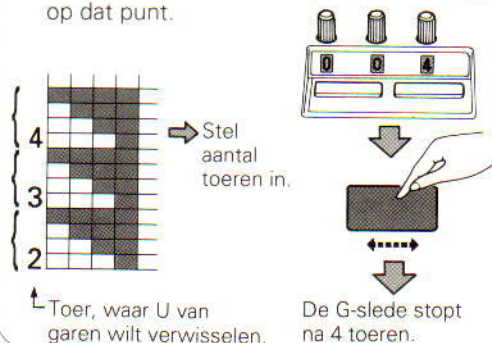
2. Zet de G-slede stil met de STOP-knop, wanneer het door u ingevoerde nummer op het MEMO-display verschijnt of wanneer het tekenkje zichtbaar wordt bij de kaartvoer.



3. Wissel van draad en brei verder.

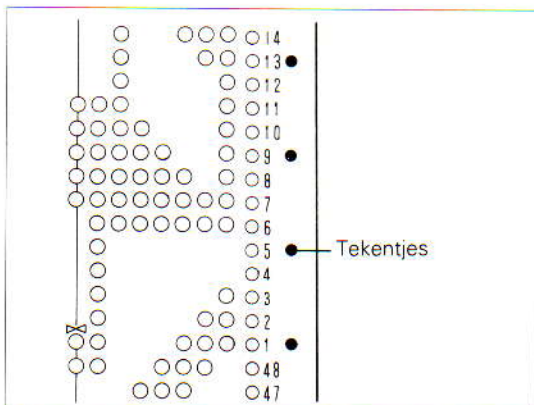
N.B.:

Als de automatische terugloop-hendel op "↔" staat, stel dan het aantal toeren in dat U wenst te breien, voordat U het garen verwisselt. De G-slede stopt dan automatisch op dat punt.

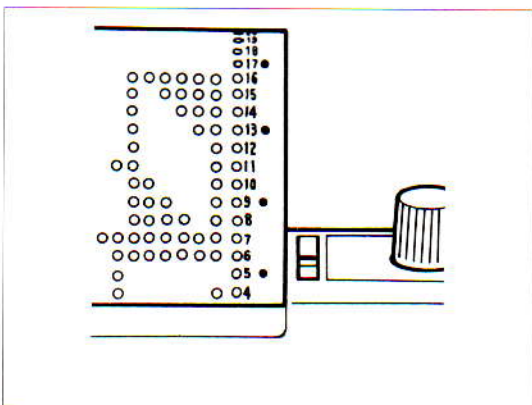


● Van draad verwisselen tijdens het breien

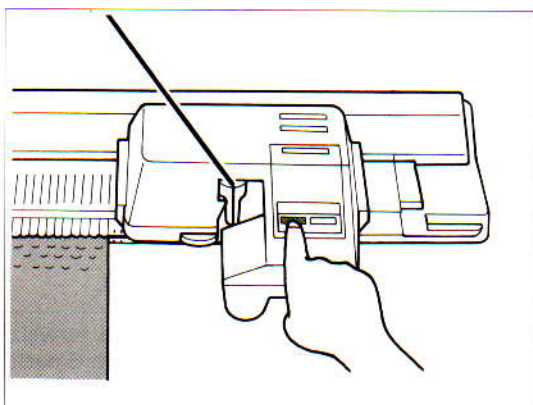
< 2. PONSKAART-BREIMACHINE >



1. Zet tekenjjes op die plaatsen van de kaart, waar U van draad wilt verwisselen (bijv. om de 4 toeren).

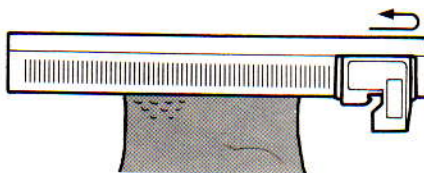


2. Begin met breien. Druk één toer vóór het tekenjje op de STOP-knop.

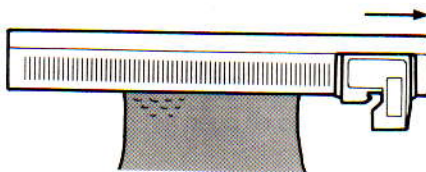


3. Verwissel van garen en ga verder met breien.

- Wanneer de hendel voor automatische terugloop op stand "↺" staat, zet dan de G-slede stil door op de STOP-knop te drukken, nadat deze van richting is veranderd.

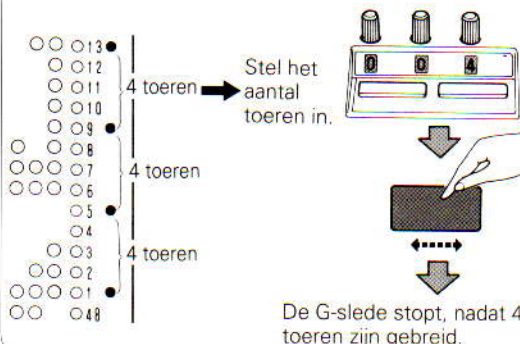


- Staat de hendel voor automatische terugloop op "↔", druk dan op de STOP-knop, nadat de G-slede het breiwerk heeft gepasseerd.



N.B.:

In de "↺" stand dient U de toerenteller in te stellen op het aantal toeren dat U vóór de wisseling van draad wilt breien. De G-slede stopt dan automatisch op het juiste punt.



NUTTIGE TIPS

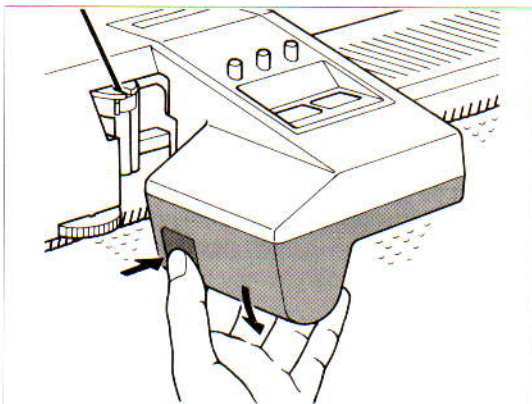
● Als de G-slede stopt

Kontroleer allereerst de volgende punten:

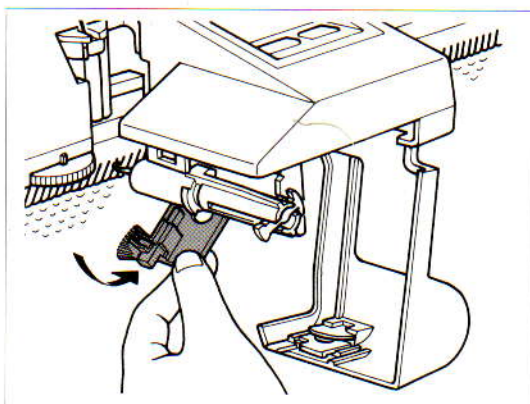
- * Staat de toerenteller misschien op 000?
- * Is de draad op en is de sensor-hendel naar beneden gevallen?
- * Gebruikt u de goede wol?
- * Zit het garen misschien in de knoop of in de war?
- * Controleer de afstrijker:
Is de afstrijker wel schoon en zit de draad goed?
- * Controleer of de stekker stevig in het stopcontact zit.
- * Controleer of alle hendels goed staan ingesteld.

Als u dit allemaal hebt nagelopen, druk dan nogmaals op de START-knop. Indien de G-slede het nu nog niet doet, ga dan als volgt te werk:

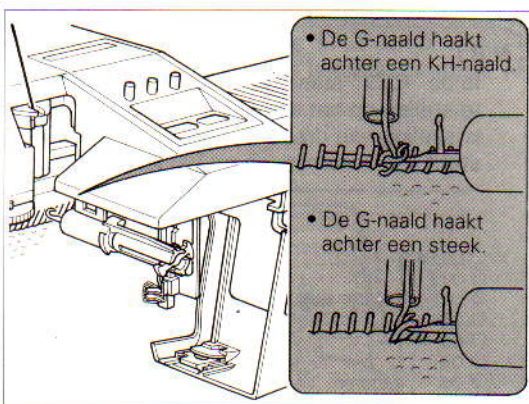
< Wanneer u met de KH-965/950i/950/940/930 breit >



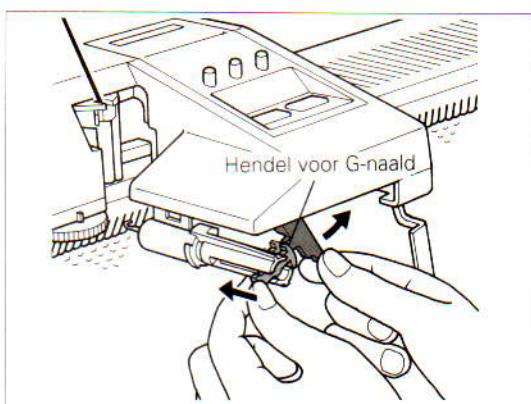
1. Druk op de knop en open het onderste deksel.



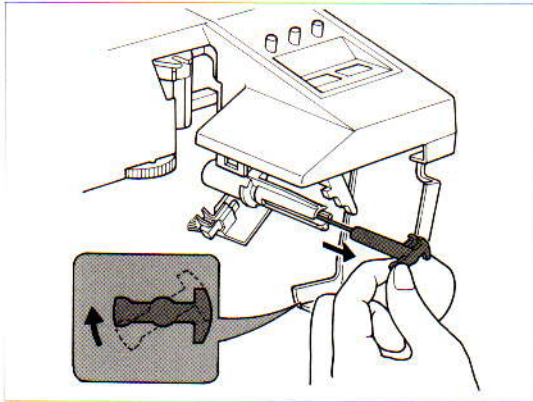
2. Ontgrendel de afstrijker.



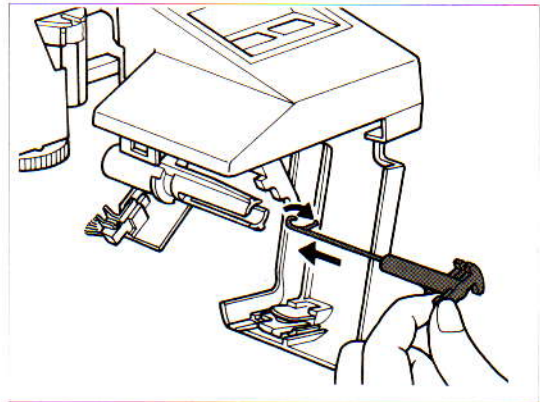
3. Controleer de G-naald. Mocht de draad ergens in de war zitten, verwijder dan eventuele knopen, etc. en zet de G-naald daarna weer in de juiste stand.



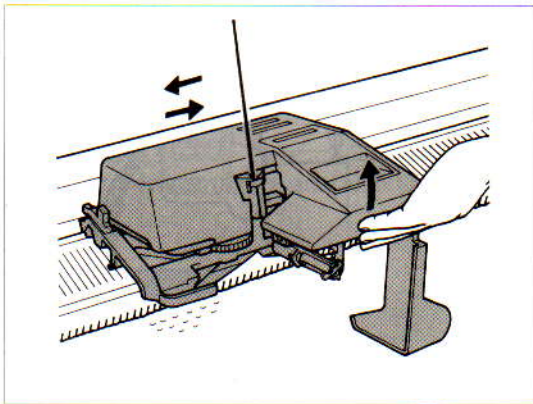
1) Verwijder de hendel van de G-naald, terwijl u de plastic knop vasthoudt. Duw de G-naald vervolgens op zijn plaats.



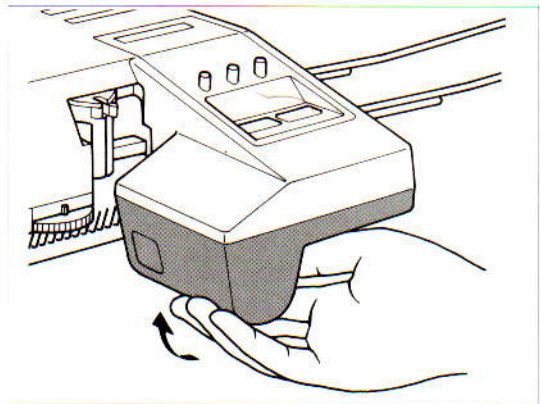
2) Haal de G-naald eruit: haakt hij achter een naald van het hoofdbed, draai de G-naald dan naar rechts en trek hem er horizontaal uit.



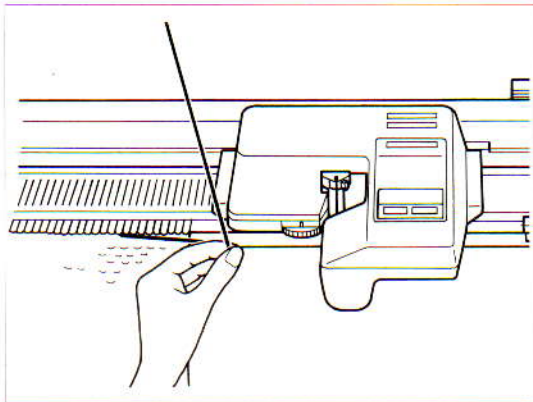
4. Wanneer u de G-naald heeft gecontroleerd (zie pagina 53) schuif hem dan weer in de houder.



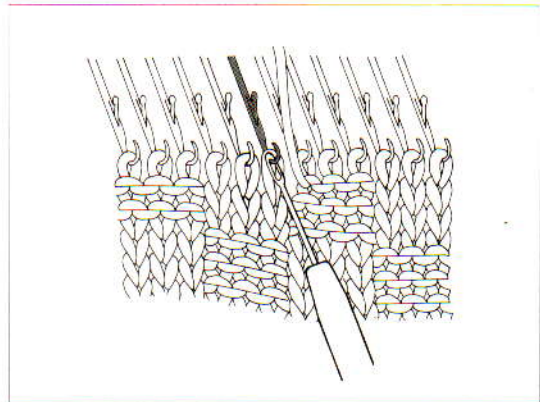
5. Til de voorzijde van de G-slede enigszins omhoog en schuif hem voorbij het breiwerk in de richting die de hendel voor de richting van de slede aangeeft.



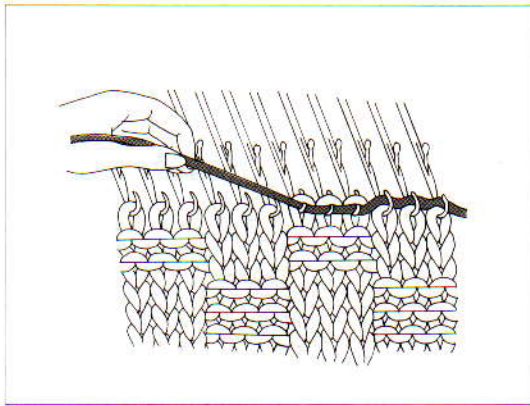
6. Sluit het onderste deksel.



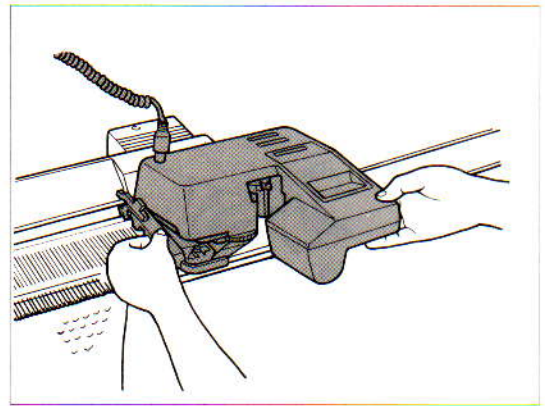
7. Haal de draad uit het toevoeroog.



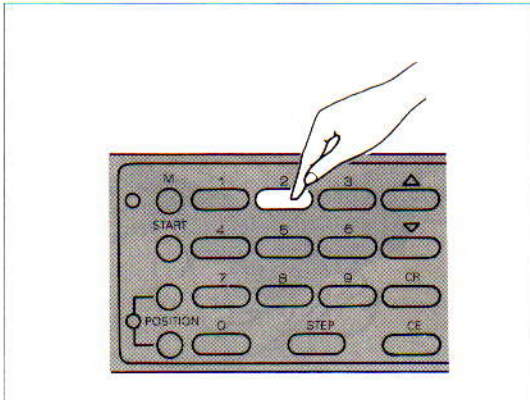
8. Indien er steken uit de naaldkoppen gevallen zijn, hang ze dan met de eenogige hulpsnaal terug op hun plaats.



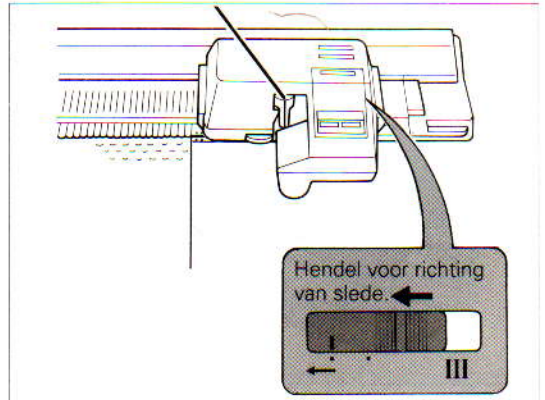
9. Kijk op pagina 31, haal de toer uit, waarin de G-slede klemde en onthoud het aantal uitgehaalde toeren. Zorg bovendien, dat alle steken in de naaldkoppen hangen en dat de naalden op één lijn in de B-stand staan.



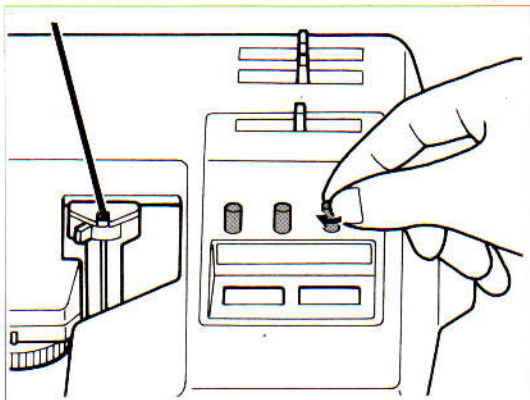
10. Indien de draad zich aan de tegenovergestelde kant van de G-slede bevindt, schuif de slede dan naar de draad toe en zet hem voorbij het keertekentje (tel in dit geval één toer bij het aantal uitgehaalde toeren).



11. Druk eerst op de CE-toets, voer daarna het aantal uitgehaalde toeren in en druk vervolgens op de CR-toets.



12. Rijg de draad door het toevoeroog en stel de hendel voor de richting van de slede in.

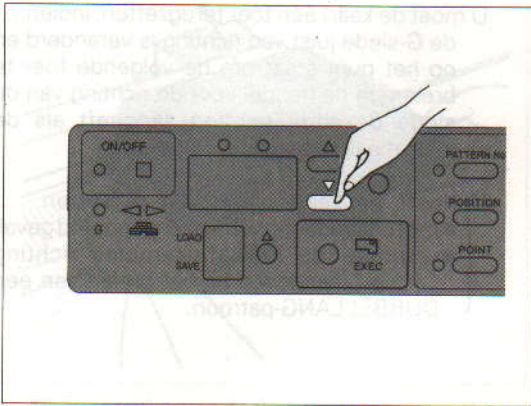


13. Pas de stand van de toerenteller en de breigeleider aan en begin daarna met breien.

- Wanneer de G-slede het breiwerk gepasseerd heeft en gestopt is, volg dan de instructies vanaf stap 5 op blz. 44.

< Wanneer u met de KH-900 breit >

1. Volg dan stap 1 (blz. 43) t/m stap 10 (blz. 45).



2. Druk net zoveel keer op de OMLAAG-toets (▼) als u toeren heeft uitgehaald (de indicatie-lampjes voor de richting van de slede gaan uit).

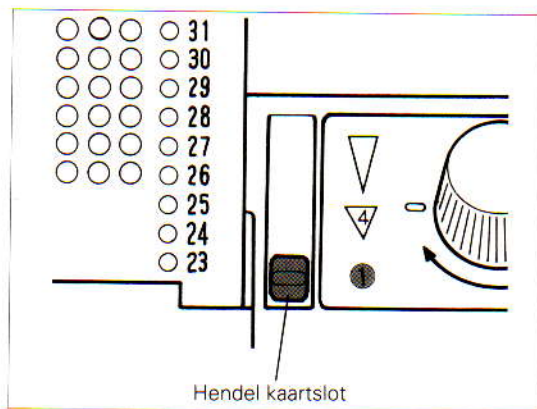
3. Volg nu de instructies vanaf stap 12 op blz. 45.

Indien u de G-slede bij stap 10 op blz. 45 verschoven hebt naar de kant waar de draad zich bevindt, druk dan één extra keer op de OMLAAG-toets (▼).

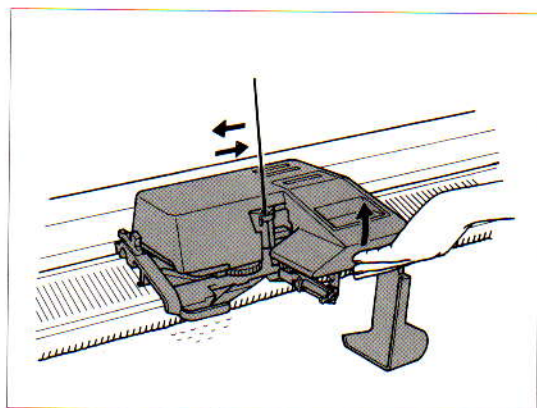
- ♣ Ingeval de OP-Z'N-KOP-toets is ingeschakeld, druk dan op de OMHOOG-toets (▲) in plaats van op de OMLAAG-toets.
- ♣ Heeft u de DUBBELLANG-toets ingeschakeld, dan moet u op de OMHOOG- of OMLAAG-toets blijven drukken, totdat het gewenste toernummer op het display verschijnt.

- Wanneer de G-slede het breiwerk gepasseerd heeft en gestopt is,
 - ① Volg dan stap 5 t/m 10 op blz. 44 en 45.
 - ② Volg daarna stap 2 op deze bladzijde.
 - ③ Volg tenslotte de stappen 12 en 13 op blz. 45.

< Wanneer u met een ponskaartmachine breidt >



1. Zet de hendel van het kaartslop op "●". Volg hierna stap 1 t/m 4 op blz. 43 - 44.



3. Til de voorzijde van de G-slede enigszins omhoog en schuif hem terug naar de beginpositie van de toer.
Volg hierna stap 6 t/m 9 op blz. 44 - 45.

5. Draai de kaart terug, overeenkomstig onderstaand schema.

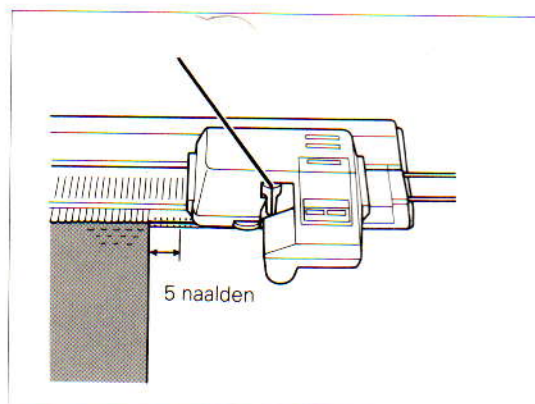
Aantal uitgehaalde toeren	Aantal terug te draaien toeren		
	Normaal patroon	Dubbelling patroon	
		Draad rechts	Draad links
1	0	0	0
2	1	0	1
3	2	1	1
4	3	1	2
5	4	2	2
6	5	2	3
7	6	3	3

Pas de stand van de toerenteller en de breigeleider aan.

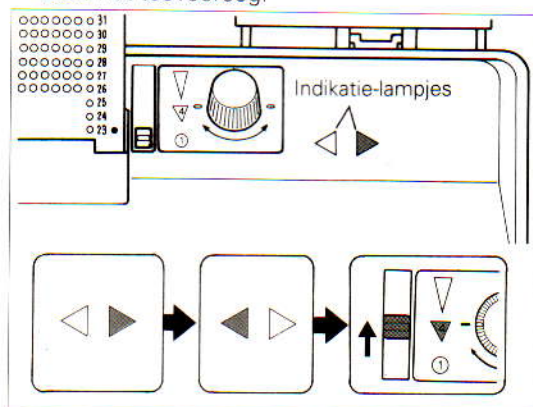
2. Voordat u het breiwerk uithaalt, moet u altijd even het volgende controleren:

U moet de kaart één toer terugzetten, indien.....
de G-slede juist van richting is veranderd en op het punt staat om de volgende toer te breien en de hendel voor de richting van de slede dezelfde richting aangeeft als de indicatie-lampjes op het hoofdbed.

U hoeft de kaart niet terug te zetten.....
 • met uitzondering van bovengenoemd geval.
 • wanneer de indicatie-lampjes richting "◀▶" aangeven bij het breien van een DUBBELLANG-patroon.



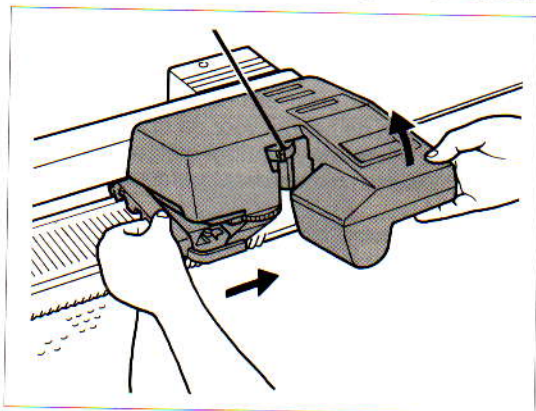
4. Indien de draad zich aan de tegenovergestelde kant van de G-slede bevindt, schuif de slede dan naar de draad toe en zet hem 5 naalden vanaf de kant van het breiwerk. Rijg de draad vervolgens door het toevoerorg.



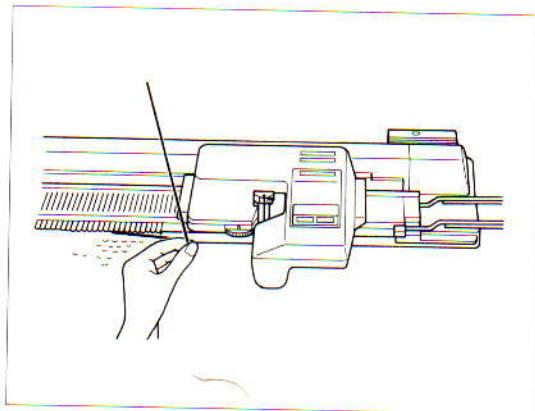
6. Druk op de START-knop.
Wanneer de indicatie-lampjes dezelfde richting aangeven als de richting waarin de G-slede zich bevindt, moet u de hendel van het kaartslop bij tekenje "▼" of "▼" zetten.

● Uithalen van meerdere toeren

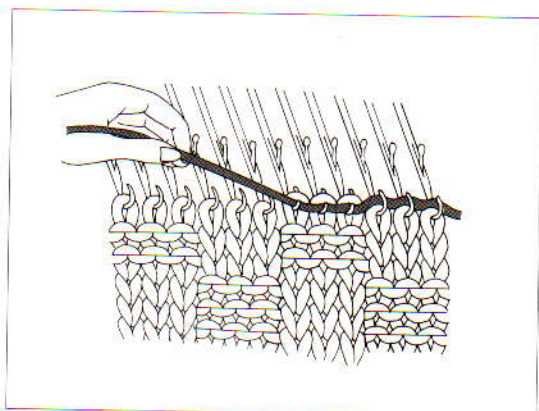
< Wanneer u met de KH-965/950i/950/940/930 breit >



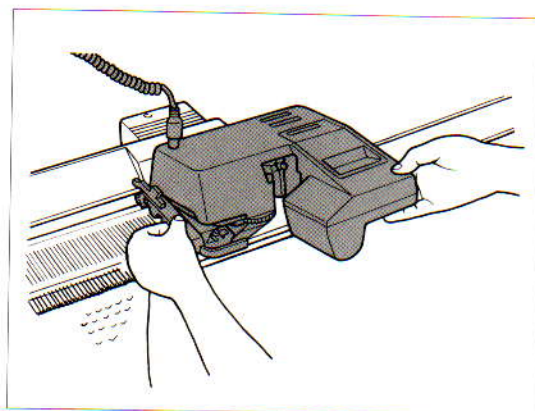
1. Til de voorzijde van de G-slede enigszins omhoog en schuif hem in de richting die de hendel voor de richting van de slede weergeeft (zet de slede voorbij de rand van het breiwerk).



2. Haal de draad uit het toevoerorg.



3. Haal het gewenste aantal toeren uit en onthoud, hoeveel dit er zijn (zie blz. 31).



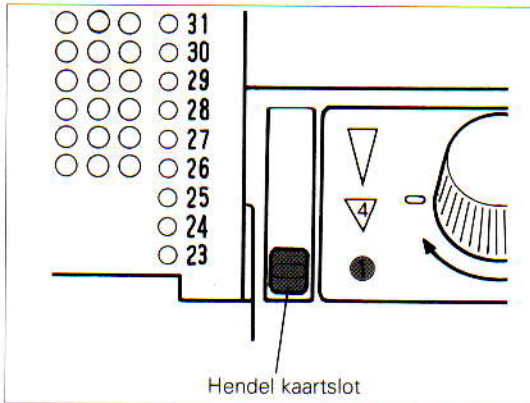
4. Indien de draad zich aan de tegenovergestelde kant van de G-slede bevindt, schuif de slede dan naar de draad toe en zet hem voorbij het keertekentje (tel in dit geval één toer bij het aantal uitgehaalde toeren).

5. Volg de instructies vanaf stap 11 op blz. 45.

< Wanneer u met de KH-900 breit >

1. Volg bovengenoemde stappen 1 t/m 4.
2. Volg stap 2 en verder op blz. 46.

< Wanneer u met een ponskaartmachine breit >



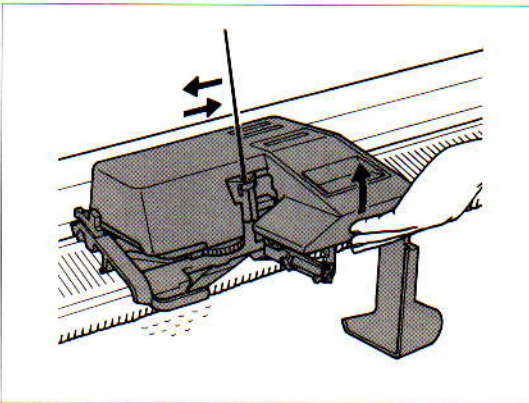
1. Zet de hendel van het kaartslot op "●".

2. Voordat u het breiwerk uithaalt, moet u altijd even het volgende controleren:

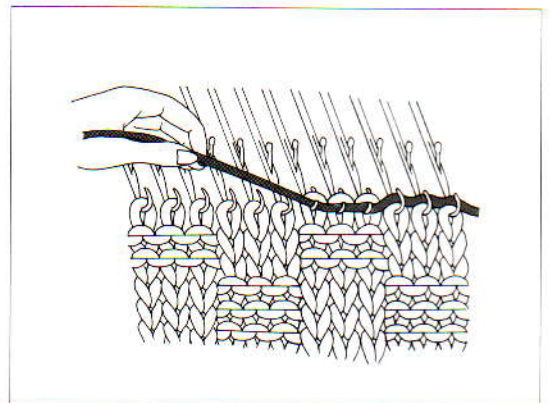
U moet de kaart één toer terugzetten, indien....
de G-slede juist van richting is veranderd en op het punt staat om de volgende toer te breien en de hendel voor de richting van de slede dezelfde richting aangeeft als de indicatie-lampjes op het hoofdbed.

U hoeft de kaart niet terug te zetten.....

- met uitzondering van bovengenoemd geval.
- wanneer de indicatie-lampjes richting "◀▶" aangeven bij het breien van een DUBBELLANG/patroon.



3. Til de voorzijde van de G-slede enigszins omhoog en schuif hem terug naar de beginpositie van de toer.
Haal hierna de draad uit het toevoerorg.

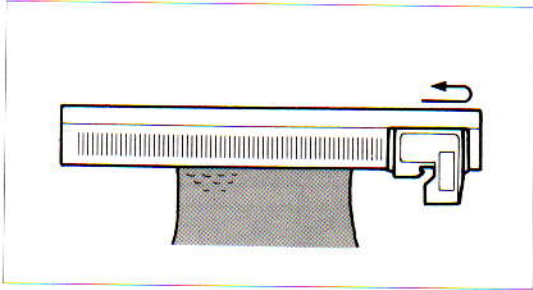


4. Haal het gewenste aantal toeren uit en onthoud, hoeveel dit er zijn (zie blz. 31).

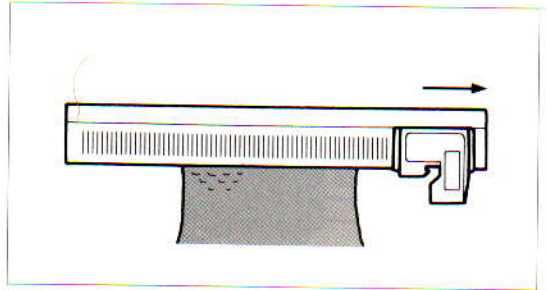
5. Volg stap 4 t/m 6 op blz. 47.

● Uitschakelen van de machine, wanneer u aan het breien bent

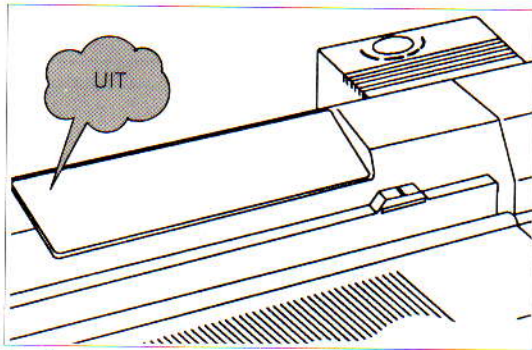
1. Maak de toer af en zet de G-slede stil.



● Indien de hendel voor automatische terugloop op "↺" staat, zet de slede dan stil, wanneer deze juist van richting is veranderd.



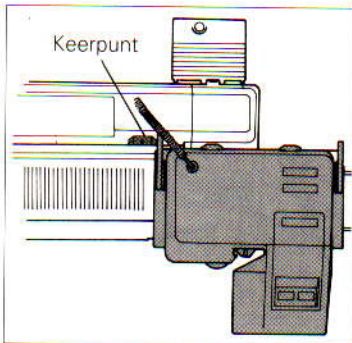
● Indien de hendel voor automatische terugloop op "↔" staat, zet de slede dan stil, wanneer deze het breiwerk heeft gepasseerd.



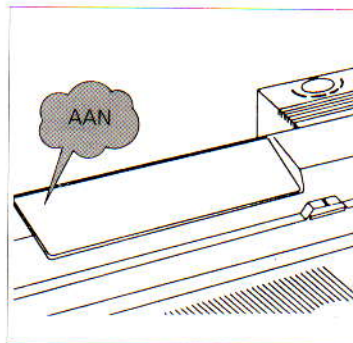
2. Zet de aan/uit-schakelaar UIT.

*** Opnieuw beginnen met breien.**

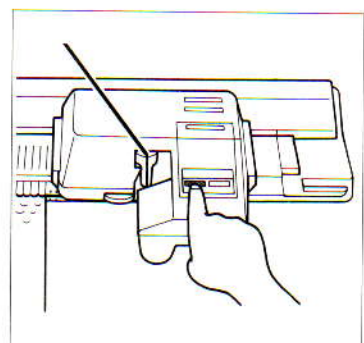
< WANNEER U MET EEN ELEKTRONISCHE MACHINE BREIT (KH-950i/950 ZONDER PATROONKAART) >



1. Zet de G-slede voorbij het keerpunt.

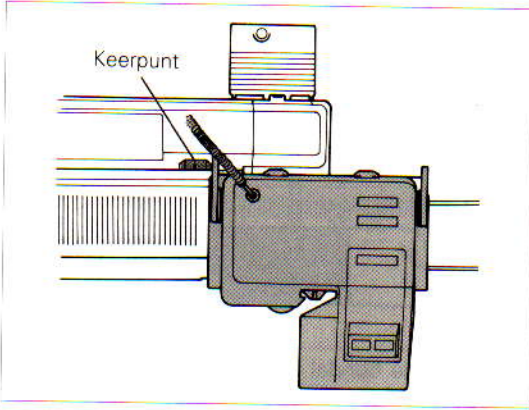


2. Zet de aan/uit-schakelaar AAN.

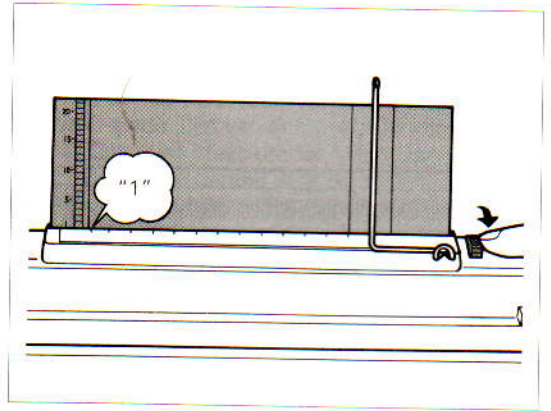


3. Schuif de G-slede naar de rand van het breiwerk en controleer of het G-lampje (of het PATROONPOSITIE-lampje) brandt. Stel de hendel voor de richting van de slede in en begin weer met breien.

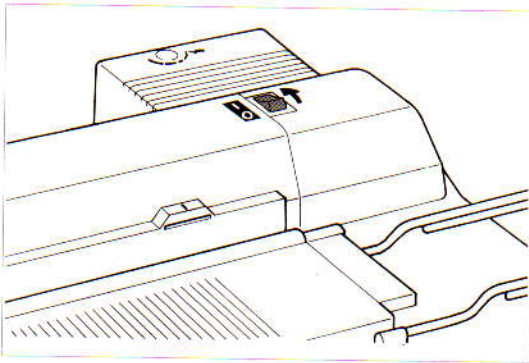
< WANNEER U MET EEN KH-950i/950 MET PATROONKAART BREIT >



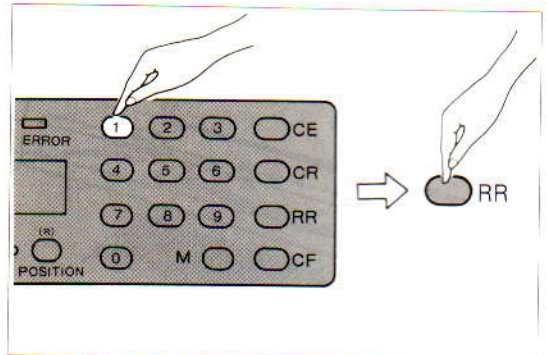
1. Zet de G-slede voorbij het keertekentje.



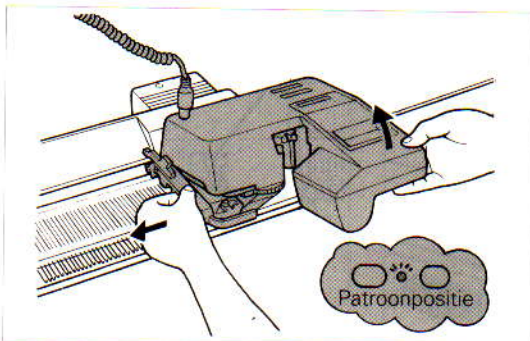
2. Steek de patroonkaart in de opening en transporteer deze in de machine met het wieltje. Stel de kaart in bij de eerste toer in het L-venster.



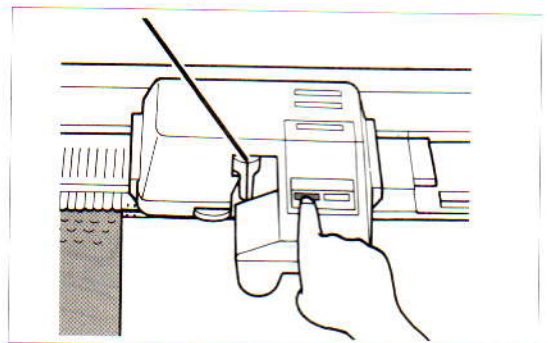
3. Zet de aan/uit-schakelaar op AAN.



4. Voer het getal van het L-venster **1** in en druk op de RR-toets. De kaart moet nu naar de juiste positie getransporteerd worden om weer met breien te kunnen beginnen, omdat de computer de toer waar u gestopt bent, in het geheugen heeft opgeslagen.



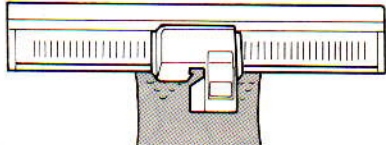
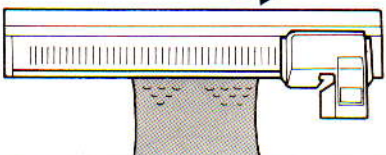
5. Schuif de G-slede naar de rand van het breiwerk en controleer of het PATROONPOSITIE-lampje brandt.

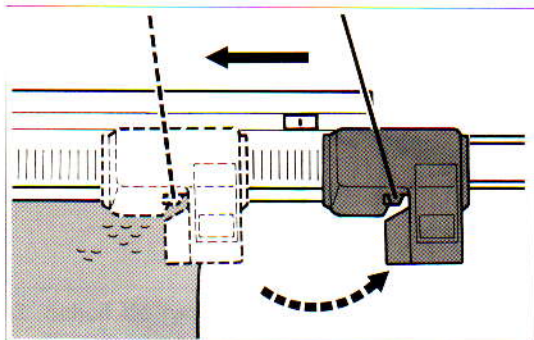


6. Stel de hendels in en begin weer met breien.

● Indien de stroom uitvalt, wanneer u aan het breien bent

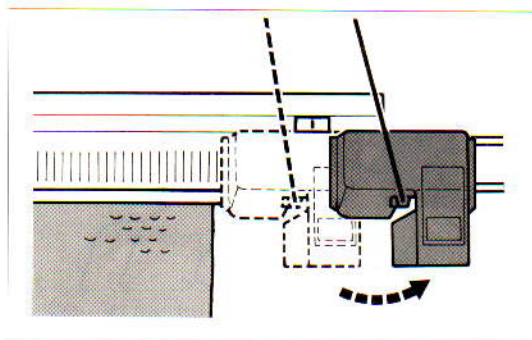
- Ga allereerst als volgt te werk:

De plaats waar de G-slede is gestopt.	Oplossing
<ul style="list-style-type: none"> ● Tijdens het breien. 	<p>Haal één toer uit en volg hierbij de onderstaande stappen.</p>
<ul style="list-style-type: none"> ● G-slede is voorbij het breiwerk. 	<p>U hoeft de toer niet uit te halen, zodat u in dit geval de stappen 2 en 4 kunt overslaan.</p> <ul style="list-style-type: none"> ● Indien de G-slede in stand "↔" naar het breiwerk schuift, sla dan alleen stap 2 over.

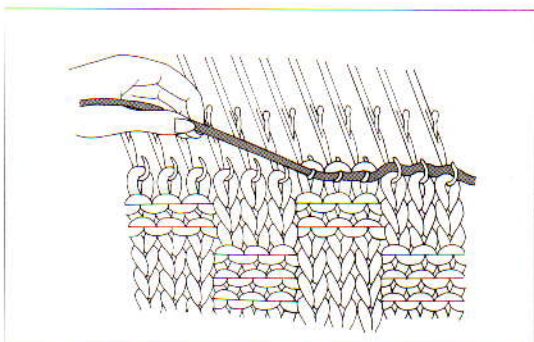


1. Zet de G-slede voorbij het keertekentje.

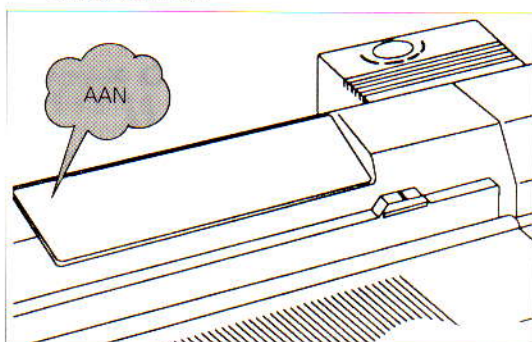
- Wanneer de G-slede boven het breiwerk staat, schuif hem dan terug naar het begin van de toer (tegen de breirichting van de slede in).



- Wanneer de G-slede het breiwerk heeft gepasseerd, schuif hem dan, ongeacht de breirichting, terug naar de zijde waar zich de draad bevindt.



2. Haal één toer uit.



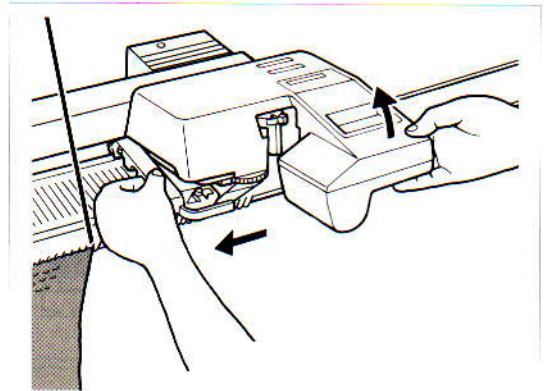
3. Zet de aan/uit-schakelaar AAN.

<KH-965/950i/950/940/930>



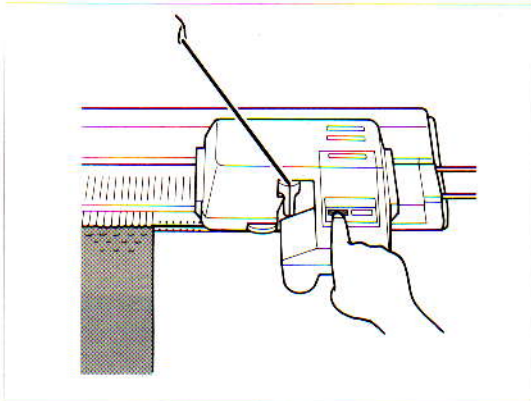
<KH-900>

U hoeft niets te doen.



4. Indien u met een KH-965/950i/950/940 of 930 breidt, druk dan op de CR-toets, voer "1" in en druk daarna nogmaals op de CR-toets. Indien u met een KH-900 breidt, hoeft u niets te doen.

5. Schuif de G-slede naar de rand van het breiwerk en controleer of het G-lampje (of PATROONPOSITIE-lampje) brandt.



6. Brei verder.

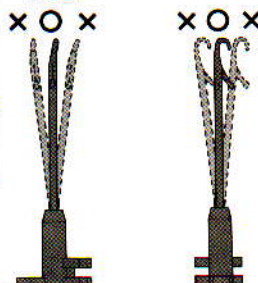
● Controleren van de G-naald

● De naald is iets verbogen.

● De naaldtong zit iets naar achteren.

KH-naald G-naald

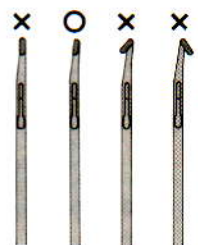
● Is de naaldstang in orde?



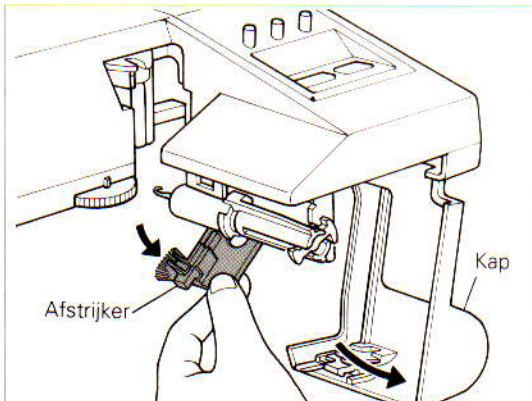
● Is de naaldtong in orde?



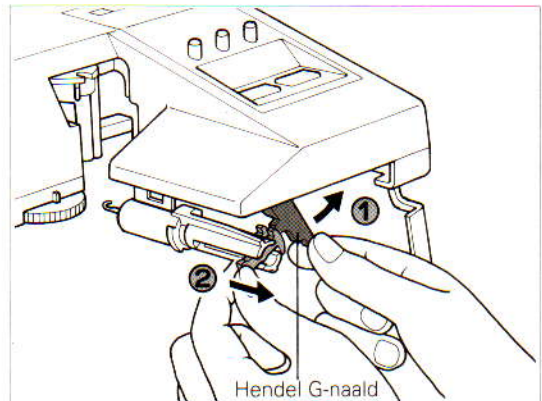
● Is de naaldkop in orde?



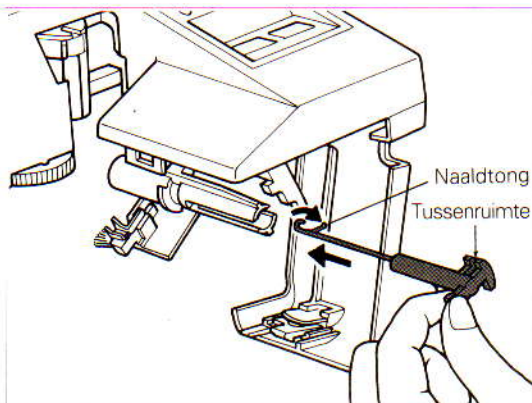
● Verwisselen van de G-naald



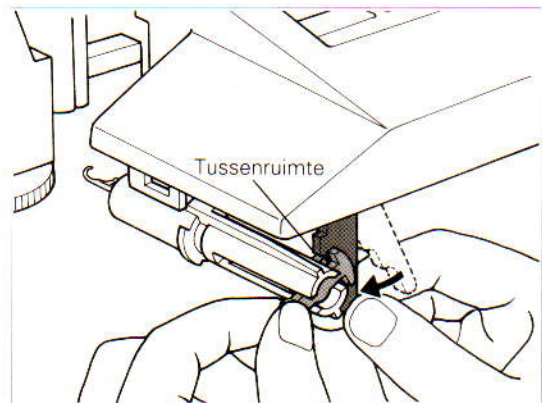
1. Druk op de knop en open het onderste gedeelte van de kap.
Ontgrendel de afstrijker.



2. Maak de hendel van de G-naald vrij en trek de naald uit de houder.



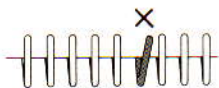
3. Schuif de nieuwe G-naald met de naaldtong open in de houder, zoals hierboven aangegeven.



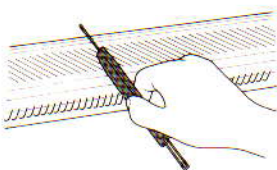
4. Schuif de hendel van de G-naald in de tussenruimte en doe hierna de kap weer dicht.

● Controleren van de naaldkam en de naalden van het hoofdbed

(Belangrijk voor een goed breiresultaat.)

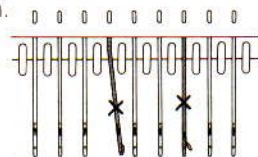


Buig de naaldkam indien nodig recht met de hulpnaald, zoals aangegeven op de afbeelding.



Kontroleer de KH-naalden (hoofdbed) door ze in de E-stand te zetten.

Kontroleer eveneens de naaldtongen en de naaldkoppen.



Kijk in het instructieboek van Uw breimachine, hoe U eventueel verbogen naalden kunt vervangen door nieuwe.

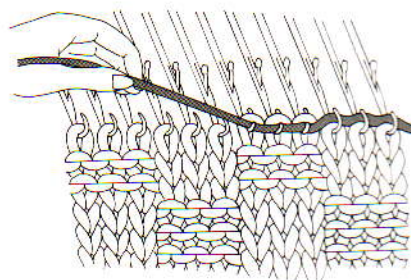
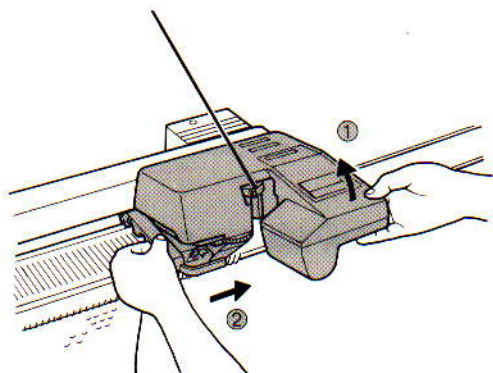
● Schoonmaken en onderhoud

- * Haal de G-slede van het naaldenbed en maak deze schoon met een droge zachte doek.
- * Reinig de metalen delen en de achterste rail van de breimachine met een schoon doekje met wat olie erop.
- * Maak de plastic delen schoon met een zachte doek en een neutraal schoonmaakmiddel.

● Voorzorgsmaatregelen

- * Het is normaal dat de adaptor bij langdurig gebruik warm wordt.
Dek de adaptor echter nooit af, omdat het apparaat dan zijn warmte niet meer kwijt kan.
- * Zet de adaptor niet op een plaats dicht bij de verwarming of in het volle zonlicht.
- * Houd kinderen uit de buurt van de G-slede, wanneer u bij de machine weggaat.
- * Trek niet te hard aan het breiwerk, als de G-slede werkt, omdat u dan iets kunt verbuigen of beschadigen.
- * Til de voorzijde van de G-slede tijdens het breien niet op.
Als u de slede namelijk optilt en weer neerzet op de werkende naalden, dan zal de G-slede hierdoor beschadigd raken.

Indien u de G-slede per ongeluk optilt.....



1. (ELEKTRONISCHE BREIMACHINES)

Druk op de STOP-knop en schuif de slede in de richting die de hendel aangeeft. Til hierbij de voorzijde van de slede enigszins op en zet hem voorbij de rand van het breiwerk.

(PONSKAART-BREIMACHINE)

Druk op de STOP-knop en zet de hendel voor het kaartslot op "●". Til hierna de voorzijde van de slede enigszins op en schuif hem in de richting die de hendel aangeeft, voorbij de rand van het breiwerk.

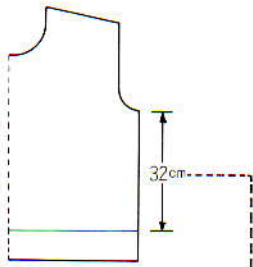
2. Haal de laatste toer uit en ga door met breien.

KH-965/950i/950/940/930 Zie blz. 44.
KH-900 Zie blz. 46.
Ponskaartmachine Zie blz. 47.

TABEL VOOR AANTAL TOEREN

U kunt het aantal toeren schatten aan de hand van onderstaande tabel.

Als de lengte van 60 toeren 131 mm. is en U wilt 32 cm breien...



$$32 \text{ cm} = 30 \text{ cm} + 2 \text{ cm}$$

Zoek het aantal toeren op bij 30 cm en 2 cm én bij 130 – 132 mm en tel die aantallen op.

$$136 (= \text{aantal toeren bij } 30 \text{ cm}) + 9 (= \text{aantal toeren bij } 2 \text{ cm}) = 145 \text{ toeren.}$$

Zet de toerenteller nu op 145.

Proef- lapje	Maten														
	1cm	2cm	3cm	4cm	5cm	6cm	7cm	8cm	9cm	10cm	20cm	30cm	40cm	50cm	
60 mm	10	20	30	40	50	60	70	80	90	100	200	300	400	500	
61	9	19	29	39	49	59	68	78	88	98	196	295	393	491	
62	9	19	29	38	48	58	67	77	87	96	193	290	387	483	
63	9	19	28	38	47	57	66	76	85	95	190	285	380	476	
64	9	18	28	37	46	56	65	75	84	93	187	281	375	468	
65	9	18	27	36	46	55	64	73	83	92	184	276	369	461	
66	9	18	27	36	45	54	63	72	81	90	181	272	363	454	
67	8	17	26	35	44	53	62	71	80	89	179	268	358	447	
68	8	17	26	35	44	52	61	70	79	88	176	264	352	441	
69	8	17	26	34	43	52	60	69	78	86	173	260	347	434	
70	8	17	25	34	42	51	60	68	77	85	171	257	342	428	
71	8	16	25	33	42	50	59	67	76	84	169	253	338	422	
72	8	16	25	33	41	50	58	66	75	83	166	250	333	416	
73	8	16	24	32	41	49	57	65	73	82	164	246	328	410	
74	8	16	24	32	40	48	56	64	72	81	162	243	324	405	
75	8	16	24	32	40	48	56	64	72	80	160	240	320	400	
76	7	15	23	31	39	47	55	63	71	78	157	236	315	394	
77	7	15	23	31	38	46	54	62	70	77	155	233	311	389	
78	7	15	23	30	38	46	53	61	69	76	153	230	307	384	
79	7	15	22	30	37	45	53	60	68	75	151	227	303	379	
80	7	15	22	30	37	45	52	60	67	75	150	225	300	375	
81	7	14	22	29	37	44	51	59	66	74	148	222	296	370	
82	7	14	21	29	36	43	51	58	65	73	146	219	292	365	
83	7	14	21	28	36	43	50	57	65	72	144	216	289	361	
84	7	14	21	28	35	42	50	57	64	71	142	214	285	357	
85 ~ 86	6	13	20	27	34	41	48	55	62	69	139	209	279	348	
87 ~ 88	6	13	20	27	34	40	47	54	61	68	136	204	272	340	
89 ~ 90	6	13	20	26	33	40	46	53	60	66	133	200	266	333	
91 ~ 92	6	13	19	26	32	39	45	52	58	65	130	195	260	326	
93 ~ 94	6	12	19	25	31	38	44	51	57	63	127	191	255	319	
95 ~ 96	6	12	18	25	31	37	43	50	56	62	125	187	250	312	
97 ~ 98	6	12	18	24	30	36	42	48	55	61	122	183	244	306	
99 ~ 100	6	12	18	24	30	36	42	48	54	60	120	180	240	300	
101 ~ 102	5	11	17	23	29	35	41	47	52	58	117	176	235	294	
103 ~ 104	5	11	17	23	28	34	40	46	51	57	115	173	230	288	
105 ~ 106	5	11	16	22	28	33	39	45	50	56	113	169	226	283	
107 ~ 108	5	11	16	22	27	33	38	44	50	55	111	166	222	277	
109 ~ 110	5	10	16	21	27	32	38	43	49	54	109	163	218	272	
111 ~ 112	5	10	16	21	26	32	37	42	48	53	107	160	214	267	
113 ~ 114	5	10	15	21	26	31	36	42	47	52	105	157	210	263	
115 ~ 116	5	10	15	20	25	31	36	41	46	51	103	155	206	258	
117 ~ 118	5	10	15	20	25	30	35	40	45	50	101	152	203	254	
119 ~ 120	5	10	15	20	25	30	35	40	45	50	100	150	200	250	
121 ~ 122	4	9	14	19	24	29	34	39	44	49	98	147	196	245	
123 ~ 124	4	9	14	19	24	29	33	38	43	48	96	145	193	241	
125 ~ 126	4	9	14	19	23	28	33	38	42	47	95	142	190	238	
127 ~ 129	4	9	13	18	23	27	32	37	41	46	93	139	186	232	
130 ~ 132	4	9	13	18	22	27	31	36	40	45	90	136	181	227	
133 ~ 135	4	8	13	17	22	26	31	35	40	44	88	133	177	222	
136 ~ 138	4	8	13	17	21	26	30	34	39	43	86	130	173	217	
139 ~ 141	4	8	12	17	21	25	29	34	38	42	85	127	170	212	
142 ~ 144	4	8	12	16	20	25	29	33	37	41	83	125	166	208	
145 ~ 147	4	8	12	16	20	24	28	32	36	40	81	122	163	204	
148 ~ 150	4	8	12	16	20	24	28	32	36	40	80	120	160	200	
151 ~ 153	3	7	11	15	19	23	27	31	35	39	78	117	156	196	
154 ~ 156	3	7	11	15	19	23	26	30	34	38	76	115	153	192	
157 ~ 159	3	7	11	15	18	22	26	30	33	37	75	113	150	188	
160 ~ 162	3	7	11	14	18	22	25	29	33	37	74	111	148	185	
163 ~ 165	3	7	10	14	18	21	25	29	32	36	72	109	145	181	
166 ~ 168	3	7	10	14	17	21	25	28	32	35	71	107	142	178	
169 ~ 172	3	6	10	13	17	20	24	27	31	34	69	104	139	174	
173 ~ 176	3	6	10	13	17	20	23	27	30	34	68	102	136	170	
177 ~ 180	3	6	10	13	16	20	23	26	30	33	66	100	133	166	
181 ~ 184	3	6	9	13	16	19	22	26	29	32	65	97	130	163	
185 ~ 188	3	6	9	12	15	19	22	25	28	31	63	95	127	159	
189 ~ 192	3	6	9	12	15	18	21	25	28	31	62	93	125	156	
193 ~ 196	3	6	9	12	15	18	21	24	27	30	61	91	122	153	
197 ~ 200	3	6	9	12	15	18	21	24	27	30	60	90	120	150	
201 ~ 204	2	5	8	11	14	17	20	23	26	29	58	88	117	147	
205 ~ 209	2	5	8	11	14	17	20	22	25	28	57	86	114	143	

11511511