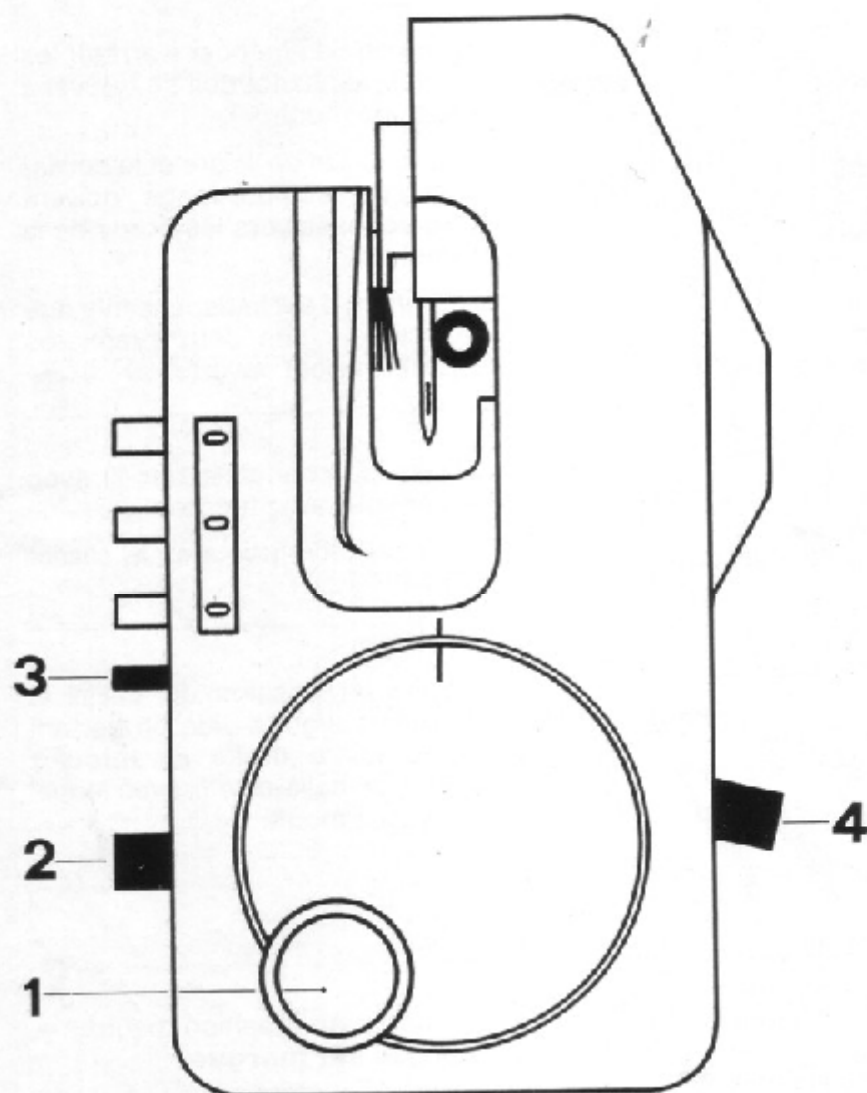


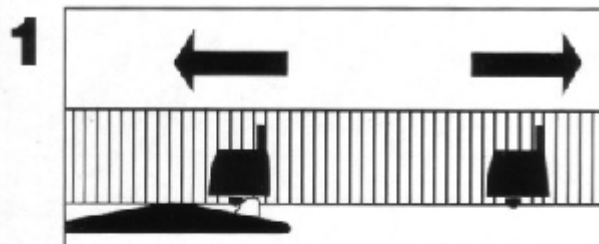
TRICOFIT

français



1. Manivelle
2. Levier principal
3. Verrou de fixation
4. Levier décroche-maïles

Faire un arrêt chaînette avec le fil du tricot



Avant de commencer à arrêter les mailles, le chariot doit se trouver à droite du tricot.

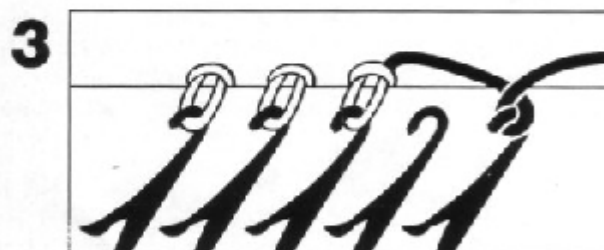
Les ressorts de lisière et le coulisseau du compte-rangs doivent être poussés vers les bords de la fonture.

Attention: Il est indispensable que les clapets des deux premières aiguilles soient ouverts.

2

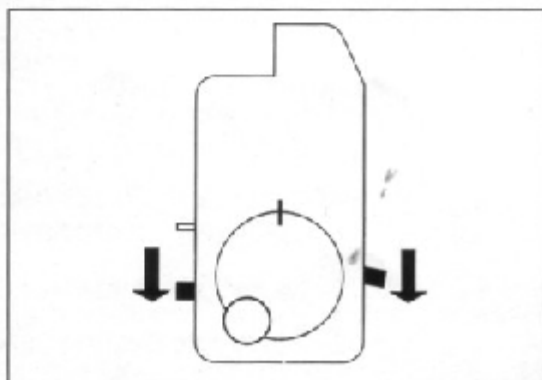
Sortez du chariot le bec-fil avec lequel vous avez tricoté.

(Pour cela, désaccouplez le chariot avant.)



Mettez en position de travail la deuxième aiguille vide en partant de la lisière droite et enroulez autour de celle-ci le fil avec lequel vous avez tricoté.

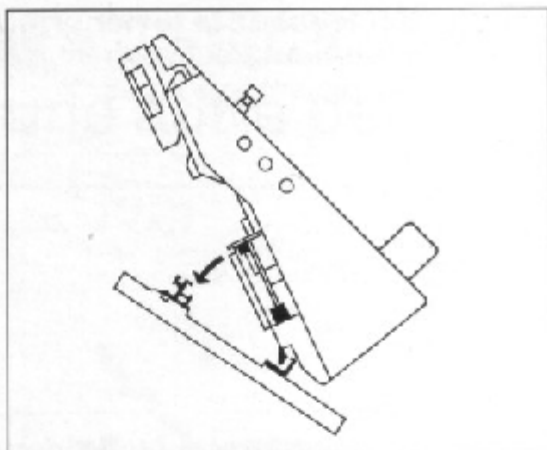
4



Manivelle en position neutre = **marque sur marque.**

Levier principal **en bas** = **déclenché.**

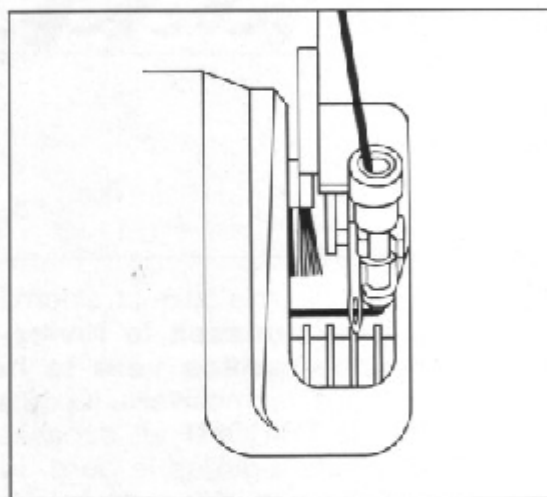
Levier décroche-maillages **en bas** = **faire tomber les mailles.**

5

Placer le TRICOFIT sur la fonture, à droite des aiguilles en travail :

Posez le rail inférieur du TRICOFIT dans le rail inférieur de la fonture, basculez le TRICOFIT vers l'arrière et enclenchez-le en poussant le verrou vers le bas.

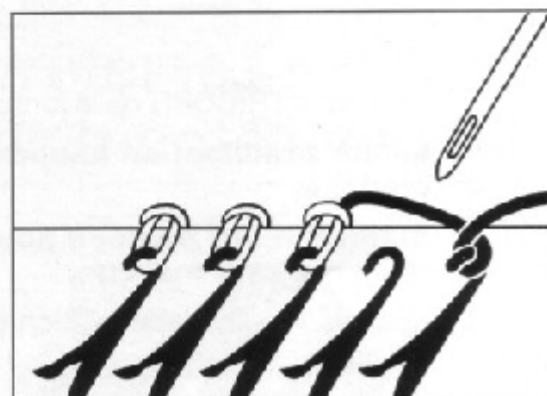
(Le TRICOFIT ne peut être enlevé de la fonture que si l'on pousse le verrou vers le bas.)

6

Placer le bec-fil dans le TRICOFIT :

Faites passer le fil qui mène du TRICOFIT au bec-fil entre le boîtier et la brosse. **Veillez à ce que le fil passe en dessous de l'aiguille à chas.**

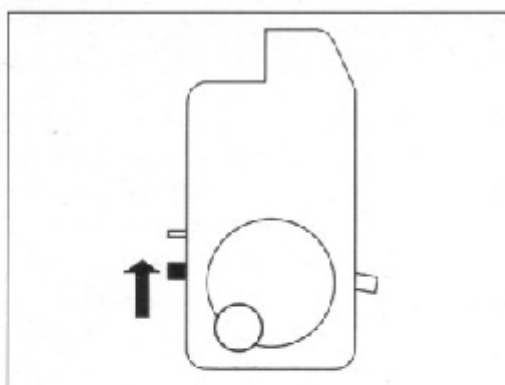
Placez d'abord la pointe inférieure du bec-fil dans la pince inférieure, puis basculez le bec-fil vers l'arrière jusqu'à ce qu'il s'enclenche bien dans la pince supérieure.

7

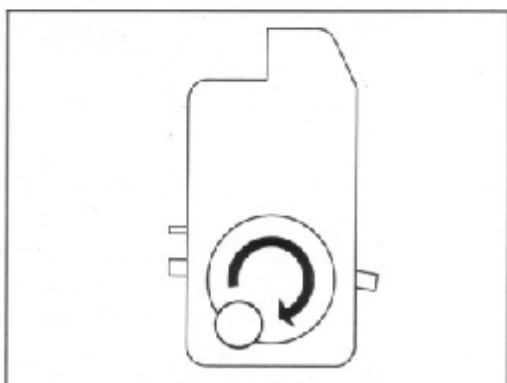
Poussez le TRICOFIT vers la gauche jusqu'à ce que l'aiguille à chas soit placée exactement entre la dernière maille du tricot et l'aiguille autour de laquelle vous avez enroulé le fil.

Tirez le fil à l'arrière du guide-fil vers le bas.

(Si vous ne voulez pas faire tomber les mailles arrêtées, poussez le levier décroche-mailles vers le haut avant d'amener le TRICOFIT au bord du tricot.)

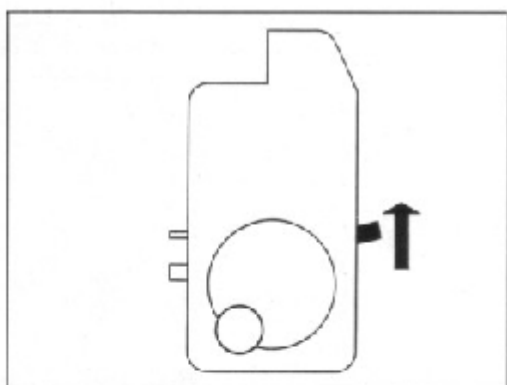
8

Enclenchez le levier principal = en haut, tout en tirant le tricot légèrement vers le bas.

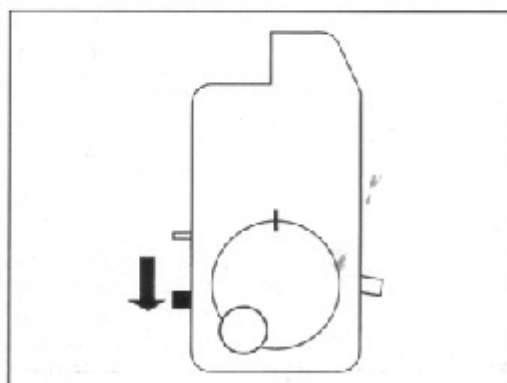
9

Tournez la manivelle dans le sens des aiguilles d'une montre.

Attention: N'appuyez pas sur le TRICOFIT.

10

Avant les trois ou quatre dernières mailles, **poussez le levier décroche-maïlles vers le haut**. Tournez la manivelle jusqu'à ce que le TRICOFIT ait dépassé de plusieurs aiguilles le bord du tricot. Coupez le fil entre le tricot et le TRICOFIT, passez-le dans la dernière maille. Faites tomber les dernières mailles.

11

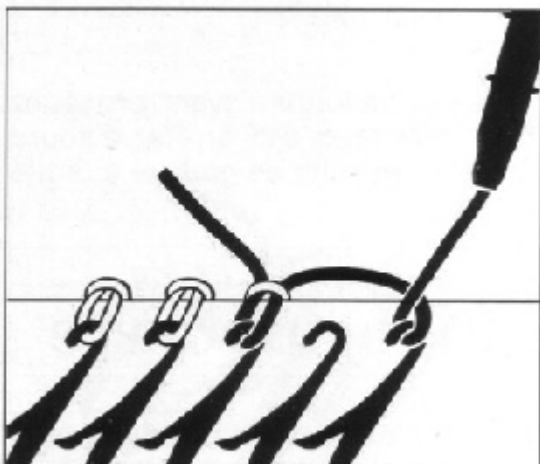
Enlever le TRICOFIT de la fonture:

Levier principal en bas = déclenché,

manivelle sur position neutre = marque sur marque,

poussez le verrou de fixation vers le bas.

Faire un arrêt chaînette avec le fil d'une autre pelote



Vous pouvez aussi arrêter les mailles avec le fil venant d'une pelote différente de celle avec laquelle vous avez tricoté.

(Si vous avez tricoté avec un fil fantaisie tel que bouclé, noppé ou autre, utilisez un fil lisse pour arrêter les mailles.)

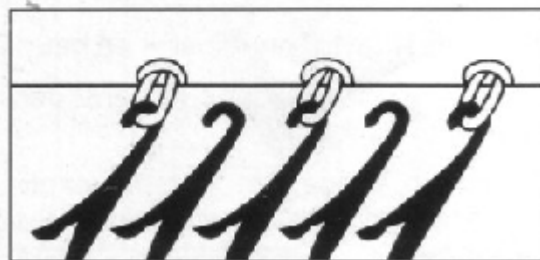
Enfilez le fil dans un bec-fil.

Tricotez à la main la dernière maille de droite avec le bout sortant au bas du bec-fil. Faites descendre le bout du fil entre les fontures. Procédez maintenant comme décrit précédemment pour arrêter les mailles du tricot simple fonture à partir du paragraphe 3.

En poussant le TRICOFIT vers le bord du tricot, veillez surtout à ce que le fil soit toujours bien tendu et qu'il ne sorte pas de l'aiguille autour de laquelle vous l'avez enroulé.

En arrêtant les mailles, tournez la manivelle de la main droite et faites glisser le fil dans la main gauche afin qu'il ait la même tension que s'il venait du guide-fil.

Arrêter les mailles lorsque l'on n'a pas tricoté avec toutes les aiguilles



Mettez en position de travail toutes les aiguilles vides se trouvant entre les aiguilles avec lesquelles vous avez tricoté. Assurez-vous que tous les clapets d'aiguilles soient bien ouverts.

Procédez ensuite comme décrit pour le jersey.

Arrêter les mailles en double fonture

1. En transférant les mailles

D'abord, transférez toutes les mailles de la fonture arrière sur la fonture avant, puis, procédez comme décrit pour jersey simple fonture.

2. Sans transférer les mailles

Si vous ne voulez pas transférer toutes les mailles sur la fonture avant, procédez comme décrit pour arrêter les mailles du tricot tubulaire, c.-à-d. arrêtez d'abord de droite à gauche les mailles de la fonture avant et ensuite de gauche à droite les mailles de la fonture arrière.

Arrêter les mailles du tricot tubulaire



Pour les mailles de la fonture avant, procédez comme pour jersey simple fonture.

Ne coupez pas le fil quand les mailles de la fonture avant sont rabattues.

Prenez sur un crochet la maille de la dernière aiguille à gauche, étirez-la et mettez-la sur l'aiguille se trouvant en face sur la fonture arrière, sans toutefois l'enlever de la tête d'aiguille originale.

Enlevez le TRICOFIT de la fonture avant.

(Déclenchez le levier principal, mettez la manivelle en position neutre et poussez la manette vers le bas.)

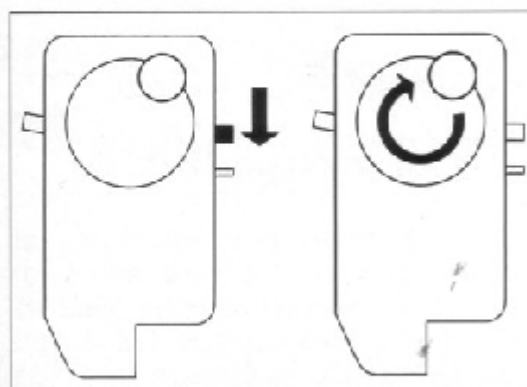
Tournez le TRICOFIT et placez-le à gauche du tricot sur la fonture arrière. Poussez-le vers la droite jusqu'à ce que l'aiguille à chas soit à une aiguille de la première aiguille qui tricote.

Tirez le fil à l'arrière du guide-fil vers le bas.

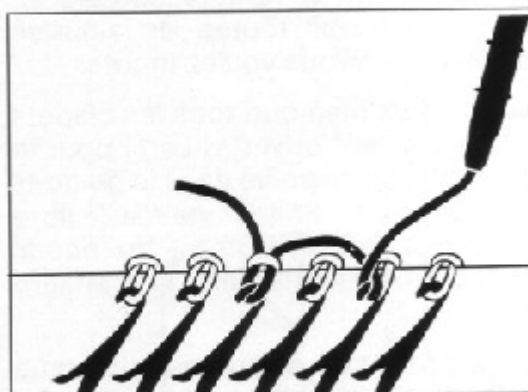
Enclenchez le levier principal = en haut.

Tournez la manivelle dans le sens des aiguilles d'une montre.

Terminez en procédant comme expliqué précédemment pour arrêter les mailles jersey.



Arrêter des mailles au milieu d'un tricot



(Si vous tricotez en double fonture, transférez d'abord les mailles de la fonture arrière sur la fonture avant.)

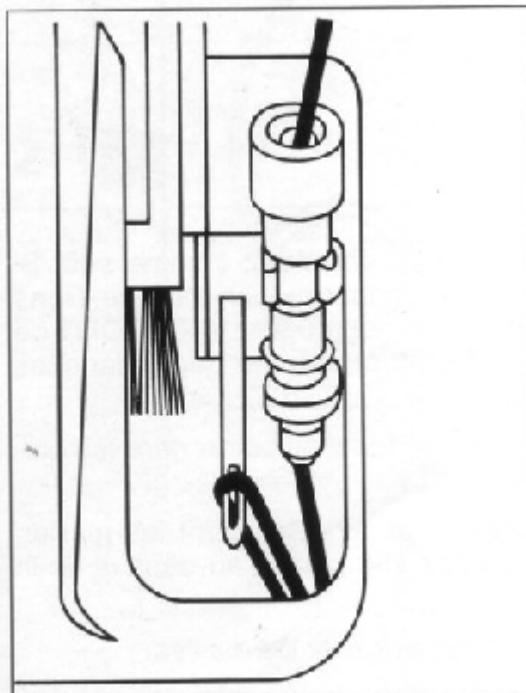
Enfilez dans un bec-fil le fil avec lequel vous voulez arrêter les mailles.

Tricotez à la main la première maille de droite que vous voulez arrêter, ceci avec le bout du fil sortant au bas du bec-fil.

Prenez le fil sortant du bec-fil et enroulez-le autour de la deuxième aiguille à droite de la maille tricotée à la main.

(Attention: La maille du tricot qui se trouve déjà là, doit rester sur son aiguille.)

Placez le TRICOFIT à droite du tricot sur la fonture et procédez comme décrit précédemment pour le jersey simple fonture. Passez le TRICOFIT par-dessus les mailles qui ne doivent pas être rabattues, jusqu'à ce que l'aiguille à chas soit au-dessus de l'aiguille qui se trouve entre la maille tricotée à la main et l'aiguille autour de laquelle vous avez enroulé le fil.



Mettez le compte-mailles à zéro. Tournez la manivelle dans le sens des aiguilles d'une montre jusqu'à ce que le compte-mailles vous indique le nombre de mailles que vous désirez arrêter.

(Si le fil que vous utilisez pour l'arrêt chaînette n'est pas enfilé dans le guide-fil, guidez-le légèrement en le laissant glisser dans votre main.)

Manivelle sur position neutre (marque sur marque).

Levier principal déclenché (= en bas).

Verrou de fixation en bas.

Enlevez le TRICOFIT de la fonture avec précaution et sans faire tomber la maille de l'aiguille à chas.

Attrapez cette maille, cassez le fil et passez-le dans la maille.

Montage chaînette pour jersey



Poussez le chariot sans le bec-fil sur le côté gauche de la fonture. Mettez en position de travail toutes les aiguilles avec lesquelles vous voulez tricoter.

Assurez-vous bien que tous les clapets d'aiguilles soient ouverts. Le fil pour le montage doit être enfilé dans le guide-fil et dans le bec-fil. Faites une maille libre avec le bout du fil sortant du bec-fil

(ni trop petite, ni trop grande, c.-à-d. env. 2-3 mm) et mettez-la dans la première aiguille de votre montage.

Descendez le bout du fil flottant entre les deux fontures et procédez comme décrit précédemment pour arrêter les mailles jersey (enroulez le fil autour de la deuxième aiguille à droite, placez le bec-fil dans le TRICOFIT, etc.).

Important: Au départ, poussez le levier décroche-mailles vers le haut = ne pas faire tomber les mailles.

Après avoir terminé le montage, enlevez le bec-fil du TRICOFIT et placez-le dans le chariot.

Enlevez le TRICOFIT de la fonture et continuez à tricoter en jersey.

(Si vous tricotez avec l'Electronic 6000, programmez le montage 6, suivez toutes les instructions à l'exception de Col 1, c.-à-d. ne placez pas de bec-fil dans le chariot. A l'apparition de l'affichage FIN MONTAGE, poussez le chariot un rang de plus à gauche par-dessus les aiguilles et procédez comme décrit précédemment.)

Que faire si...

Au cas où le TRICOFIT se bloquerait dans le tricot, procédez comme suit: Si possible, tournez la manivelle sur la position neutre = marque sur marque. Dans tous les cas, poussez le verrou de fixation vers le bas et enlevez le TRICOFIT de la fonture. Remettez-le sur la fonture à droite du tricot comme décrit dans les paragraphes 4 et 5.

Remettez les aiguilles en position de travail. S'il y a des mailles derrière les clapets, retransférez-les dans les têtes d'aiguilles.

Poussez le TRICOFIT vers la gauche par-dessus les aiguilles dont les mailles sont déjà arrêtées, jusqu'à ce que l'aiguille à chas soit placée au-dessus de la dernière maille arrêtée.

Poussez le levier principal vers le haut et continuez à arrêter les mailles.

