



GEBRUIKSAANWIJZING
G-SLEDE
KG 88/89

INHOUD

ONDERDELEN	1
VERWISSELEN DER ONDERDELEN	3
(1) G-draadgeleider	
(2) Steunen	
(3) Pennetjes	
AANWIJZINGEN VOOR HET BREIEN	5
(1) Toerenteller	
(2) Steekgrootteregelaar	
(3) Naaldstanden	
(4) Keuzeschakelaar	
(5) Schakelaar voor automatische terugloop van de slede	
(6) Schakelaar voor de richting van de slede	
GABRUIK VAN DE G-SLEDE	7
(1) Voorbereiding	7
(2) Opzetten	9
(3) Boorden breien	10
(4) Stekenpatronen breien	14
(5) Afkanten	16
BASISTECHNIEKEN	
1. MEERDEREN/MINDEREN	20
2. UITHALEN VAN EEN TOER EN OPPIKKEN VAN STEKEN	23
3. HALSLIJN	25
4. EEN TOER BREIEN MET DE BREISLEDE	28
5. VAN DRAAD VERWISSELEN TIJDENS HET BREIEN	29
NUTTIGE WENKEN	
1. ALS DE G-SLEDE STOPT	30
2. DE G-SLEDE OVERHALEN ZONDER DRAAD	32
3. UITHALEN VAN MEERDERE TOEREN	33
4. SCHOONMAKEN EN ONDERHOUD	37
PATROONVARIATIES	38
TABEL VOOR AANTAL TOEREN	40

De 12 kaartjes zijn een aanvulling op de reeks van 12 kaartjes die in de vorige editie van dit boek is gepubliceerd. De kaartjes zijn nu beschikbaar in een aparte reeks van 12 kaartjes die de laatste 12 kaartjes van de reeks van 12 kaartjes zijn.

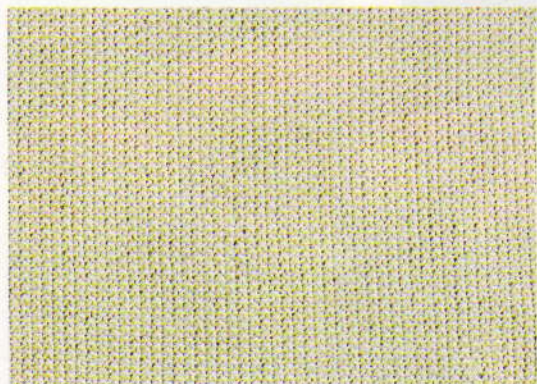
1. Streeppatronen

2. Blokken

3. Kaarten

PATROONVARIATIES MET BEHULP VAN BIJGEVOEGDE PATROONKAARTEN

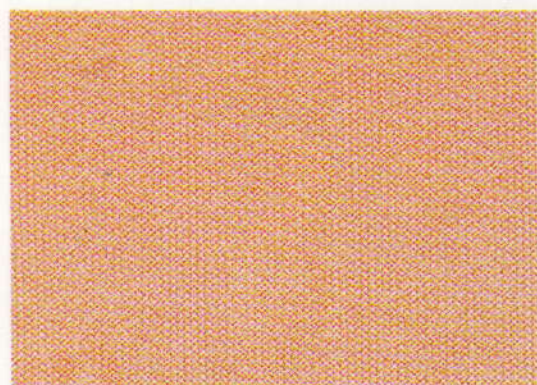
M... KH890/891
J ... KH860



Kaart No. 1J 1M



Kaart No. 7J 7M



Kaart No. 8J 8M



Kaart No. 10M



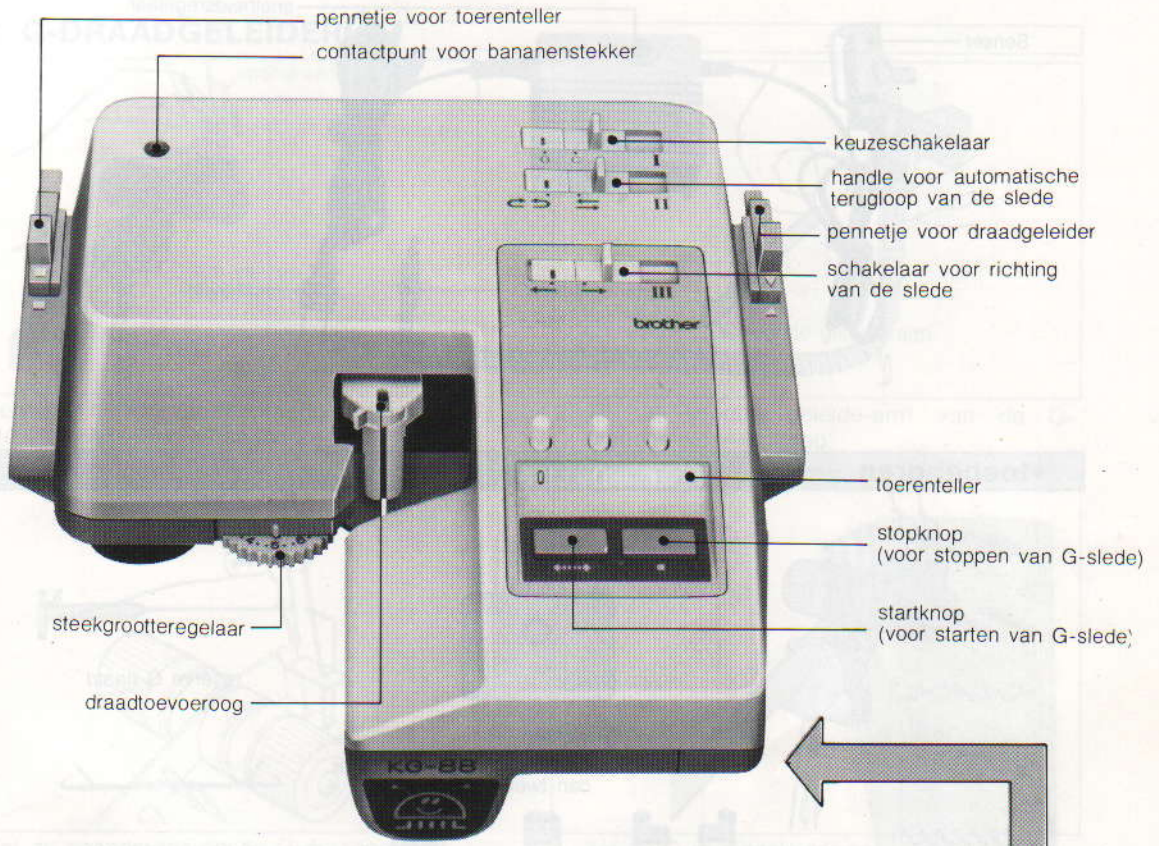
Kaart No. 11M



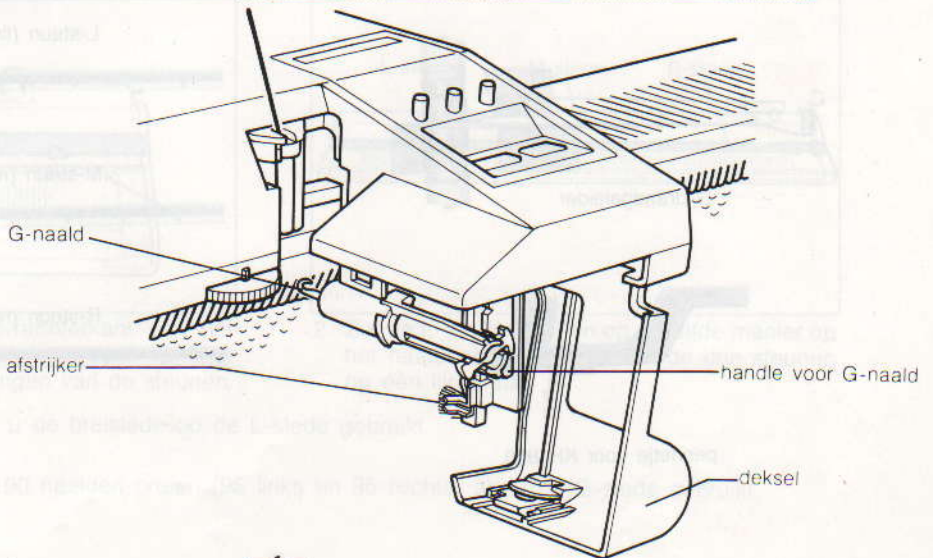
Kaart No. 12M

ONDERDELEN

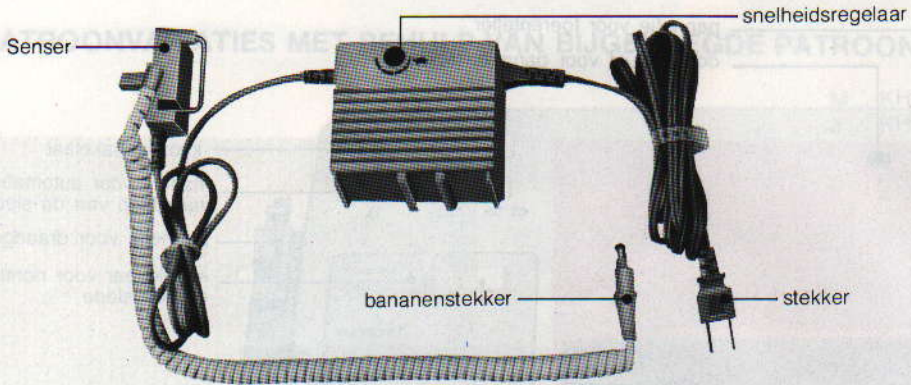
•G-slede



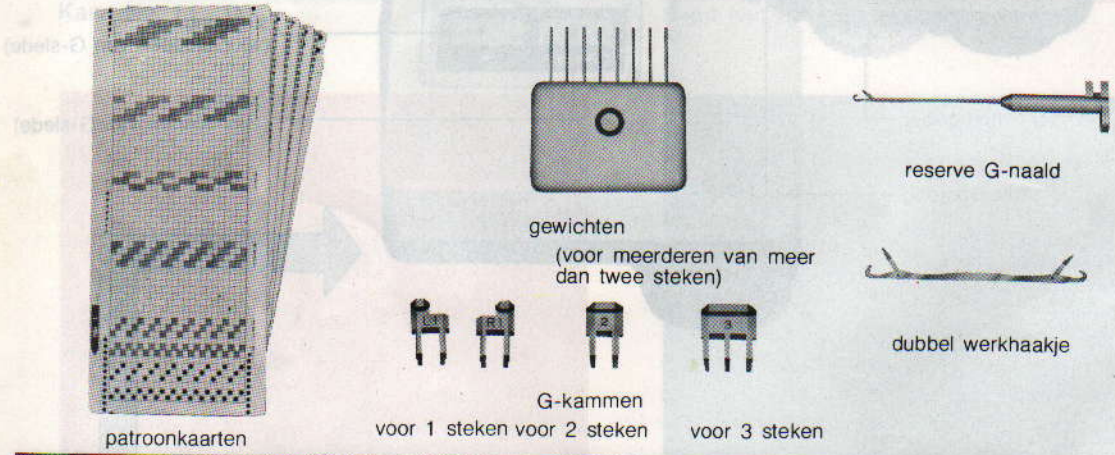
Binnenkant van het deksel



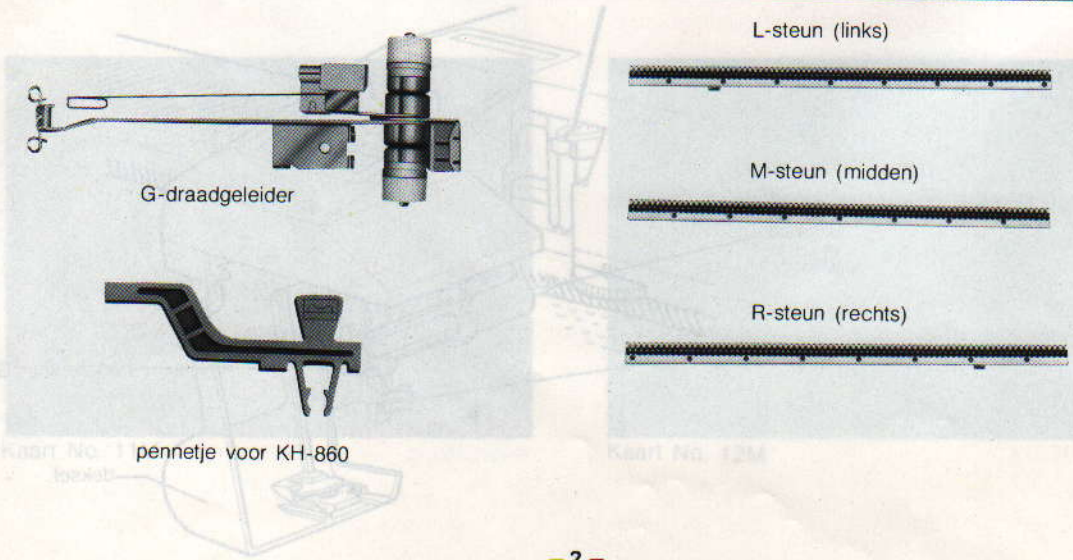
•adaptor



•toebehoren



•onderdelen voor gebruik bij KH860/881

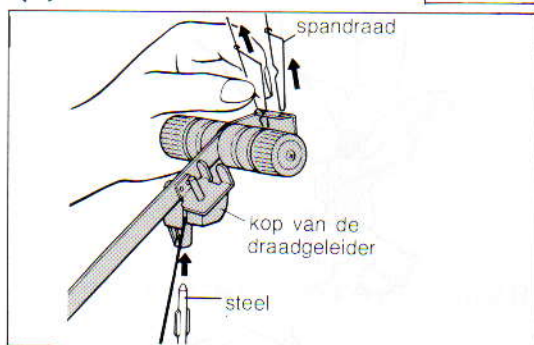


VERWISSELEN DER ONDERDELEN VOOR GEBRUIK VAN DE G-SLEDE BIJ ON KH-860/881

U kunt de G-slede gebruiken bij breimachine-modellen KH-860/KH-881 (KG-88) en KH-891 (KG-89). Als u de G-slede gebruikt bij model KH-860 (881) heeft u de volgende toebehoren nodig, bevestig deze dus aan de machine.

(Bij model KH-891 heeft u geen extra toebehoren nodig.)

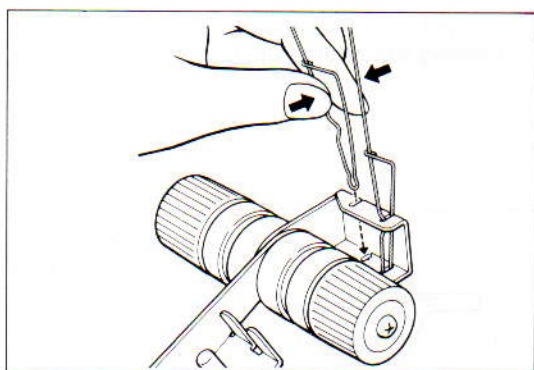
(1) G-DRAADGELEIDER



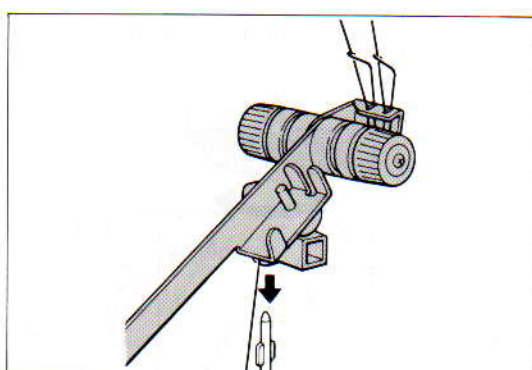
1. Verwijder de kop van de draadgeleider van de steel en verwijder de spandraden.



2. Til de voorste geleide-arm van de G-draadgeleider omhoog.



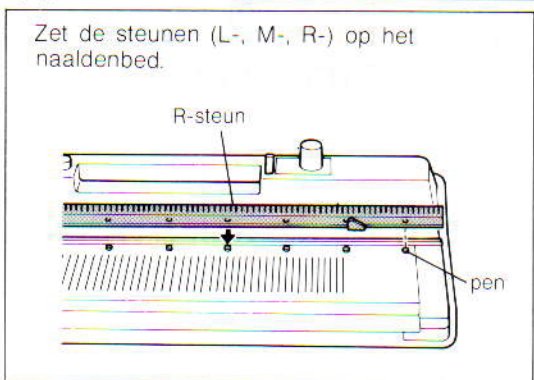
3. Zet de spandraden op de G-draadgeleider.



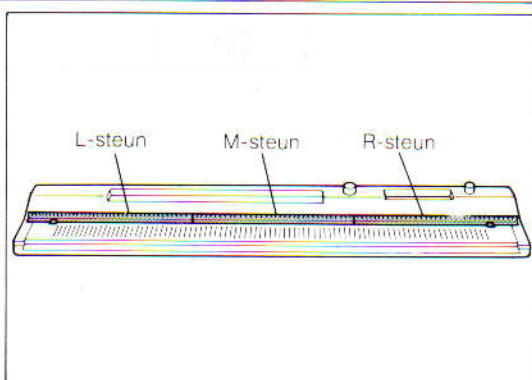
4. Zet de G-draadgeleider op de steel.

(2) STEUNEN

Zet de steunen (L-, M-, R-) op het naaldenbed.



1. Zet de R-steun op de rechterkant van het naaldenbed en steek de pennetjes van het naaldenbed in de openingen van de steunen.

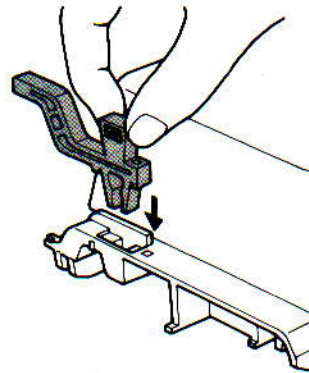
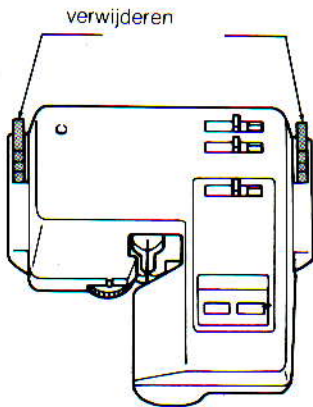


2. Zet de L- en M-steunen op dezelfde manier op het naaldenbed; let erop, dat de drie steunen op één lijn staan.

* Verwijder de steunen als u de breislede op de L-slede gebruikt.

U kunt niet meer dan 190 naalden breien (95 links en 95 rechts) als u de G-slede gebruikt.

(3) PENNETJES (ingeval van KH-860/890)



1. Verwijder beide pennetjes (bij KH-860).

2. Zet het pennetje (bij KH-860) in de linker opening (de rechter opening blijft leeg).

pennetjes model	Grijs	Bruin
881 891	○	×
860 890	×	○

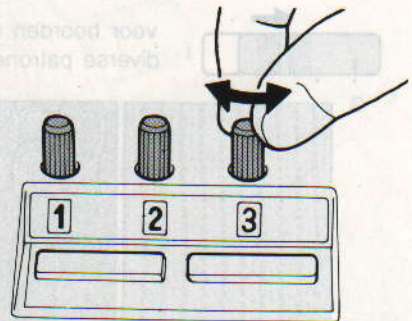
AANWIJZINGEN VOOR HET BREIEN

(1) TOERENTELLER

Stel het aantal toeren, dat u wilt breien in.
Het getal wordt kleiner, als de G-slede beweegt, totdat hij stopt.
(als de G-slede stopt, moet de toerenteller op 0 staan)

- * Als de toerenteller op 0 staat, werkt de G-slede niet.
- * Als u zonder de toerenteller werkt, stel hem dan in op een groot getal, bijv. 900

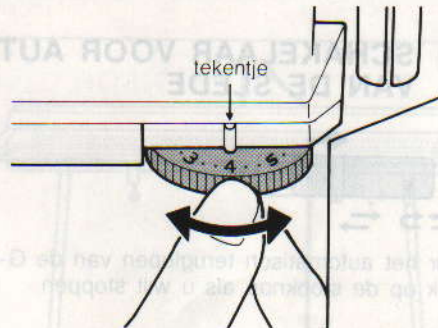
(4) KEUZESCHAKELAAR



(2) STEEGGROOTTEREGELAAR

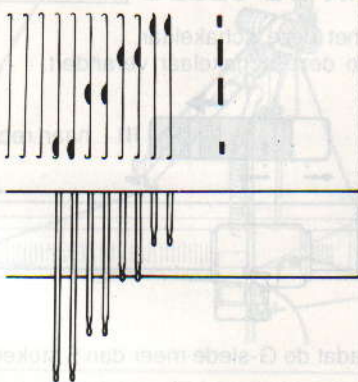
Onderstaande tabel geeft de standaard-instelling van de regelaar aan. De steeg grootte is bij gebruik van de G-slede anders dan bij gebruik van de breislede.

draad	steeggrootteschijf	boord	stekenpatroon
zeer dun 2-drads.			
dun 3-drads.			
middel 4-drads.			
dik 5-drads.			
zeer dik			



Let op: Sommige bijzonder dikke garens zijn moeilijk te breien. U moet voorzichtig zijn als U fantasiegarens als b.v. tweed, bouclé e.d. gebruikt.
Dit geldt ook voor garens zonder elasticiteit (zijde, katoen en linnen).

(3) NAALDSTANDEN

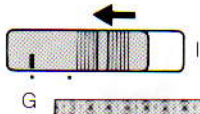


buiten werking stand
brei- of werkstand

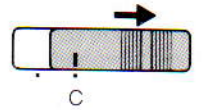
bij de G-slede kunt u deze standen niet gebruiken

Gebruik de G-slede niet zonder naalden op het naaldenbed.

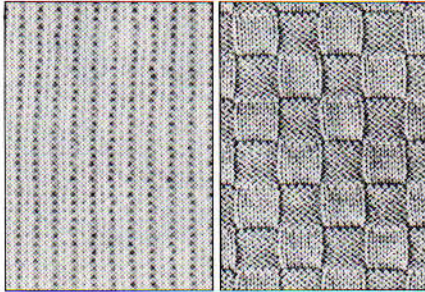
(4) KEUZESCHAKELAAR



voor boorden en diverse patronen

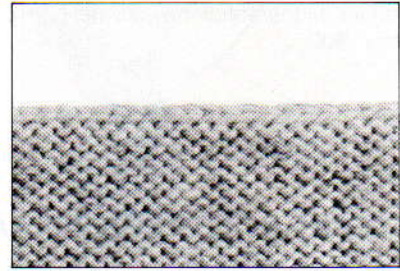


voor afkanten



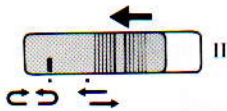
boorden

stekenpatroon

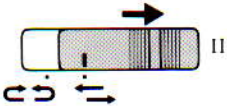


afkanten

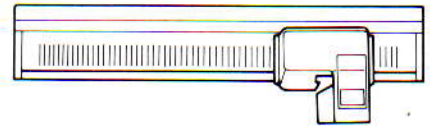
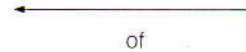
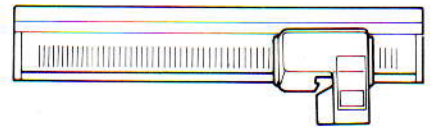
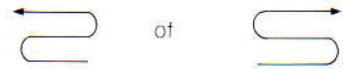
(5) SCHAKELAAR VOOR AUTOMATISCHE TERUGLOOP VAN DE SLEDE



Voor het automatisch teruglopen van de G-slede. Druk op de stopknop als u wilt stoppen.

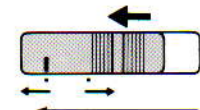


Om de g-slede één toer te laten bewegen. Druk de stopknop in als de slede op de plaats komt waar U wilt stoppen.

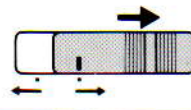
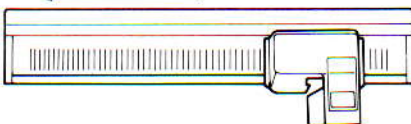


(6) SCHAKELAAR VOOR DE RICHTING VAN DE SLEDE

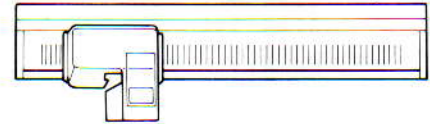
U kunt de richting van de G-slede bij het starten veranderen met deze schakelaar. U dient eerst de G-slede stop te zetten voordat u de stand van deze schakelaar verandert.



naar links



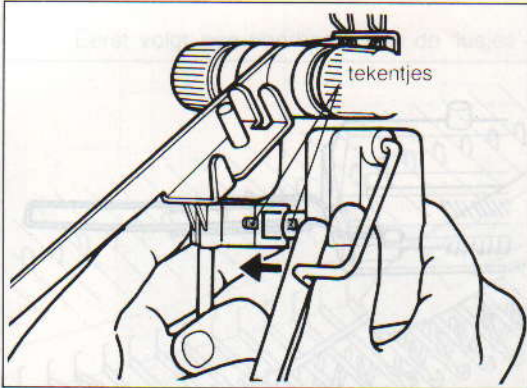
naar rechts



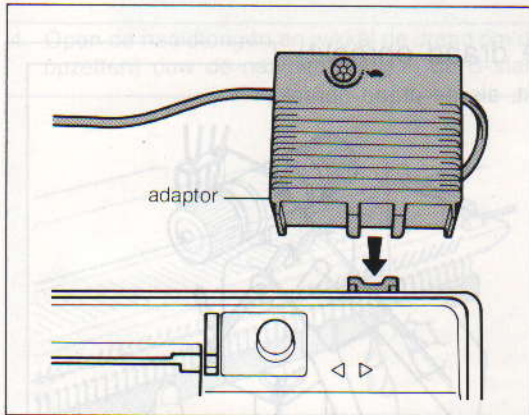
- * Stop de G-slede en verander de stand van deze schakelaar, nadat de G-slede meer dan 5 steken voorbij de zijkant van het breiwerk is gekomen.
- * Als u de G-slede gebruikt in de automatische terugloopstand [↔], verandert deze schakelaar automatisch van stand en wordt de richting aangegeven.
- * Deze Hevel is verbonden met de toerenteller. Het cijfer dat aangegeven wordt telt af als de Hevel draait.

GABRIJK VAN DE G-SLEDE

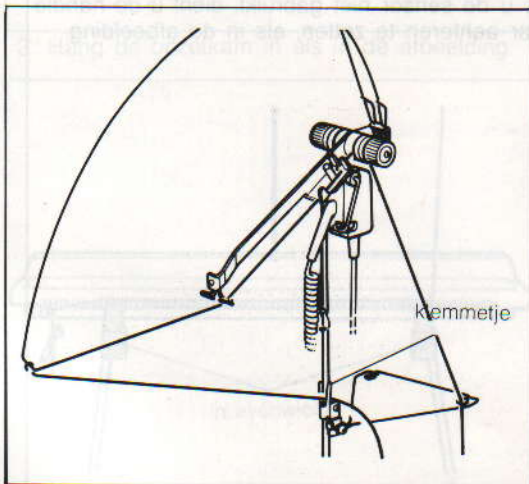
(1) VOORBEREIDING



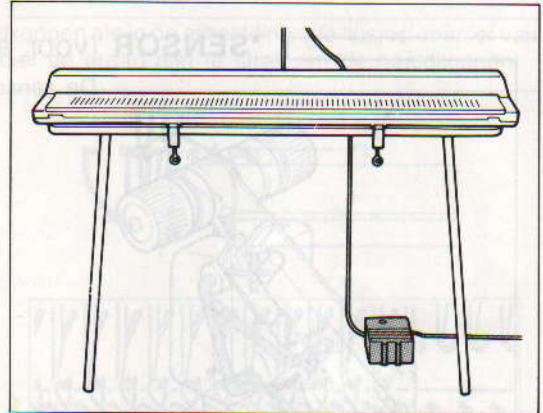
1. Bevestig de sensor, die aan de adaptor zit, aan de G-draadgeleider.



2. Bevestig de adaptor aan de breimachine.



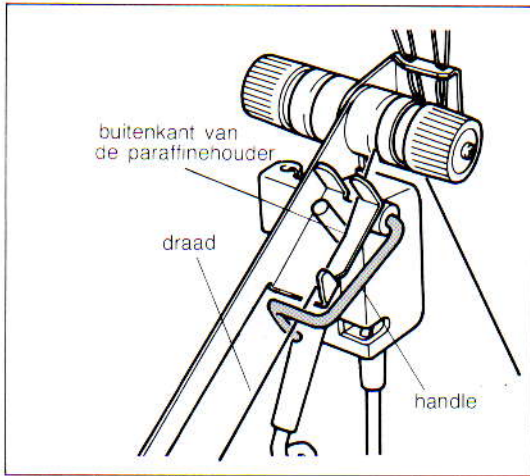
3. Rijg de draad door de draadgeleider en klem de draad vast.



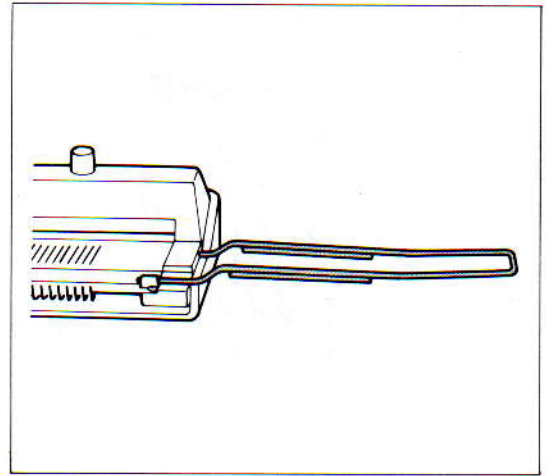
Zet de adaptor aan uw voeten (KG-88)
Steek de stekker in de wandcontactdoos.

* verbruik: 20W

* Haal de stekker uit de wandcontactdoos, als u de machine lange tijd niet gebruikt.



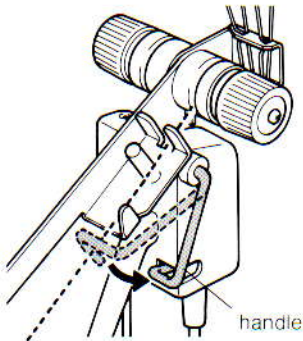
4. Zet de handle van de sensor op de draad.



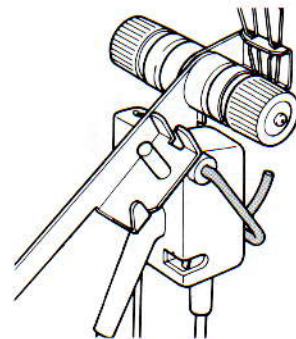
5. Bevestig de rail.

*SENSOR (voor als de draad opraakt)

De sensor werkt, als de draad opraakt.

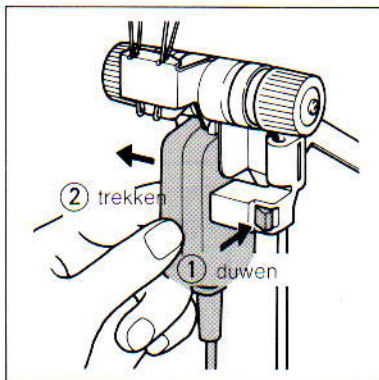


De handle valt, als de draad op is en dan stopt de G-slede automatisch



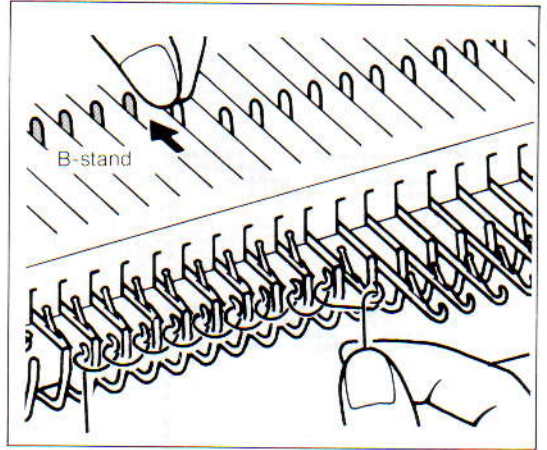
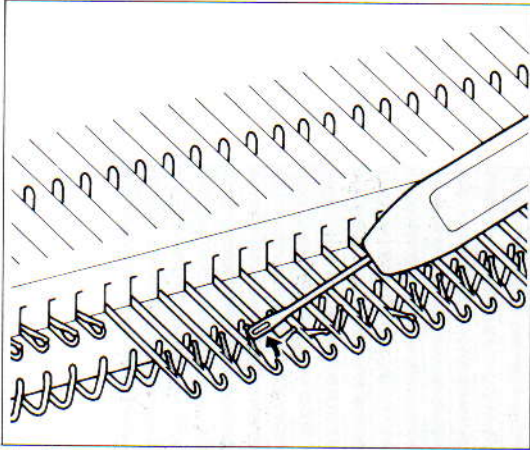
Als u de sensor niet gebruikt, dient u de handle naar achteren te zetten, als in de afbeelding.

WEGENEMEN VAN DE SENSOR

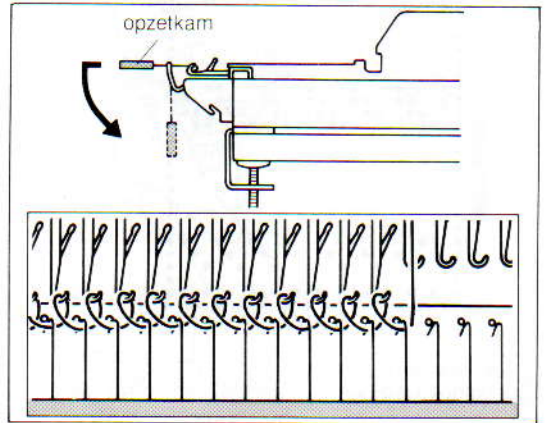
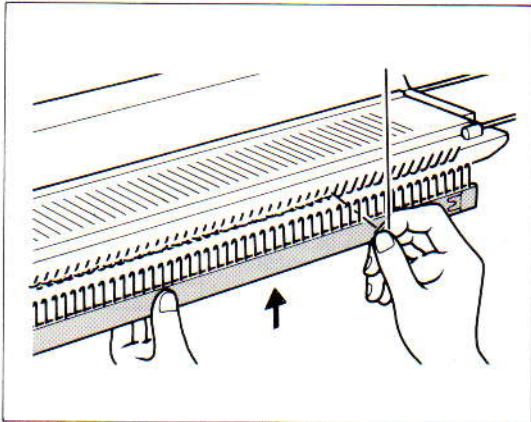


(2) OPZETTEN

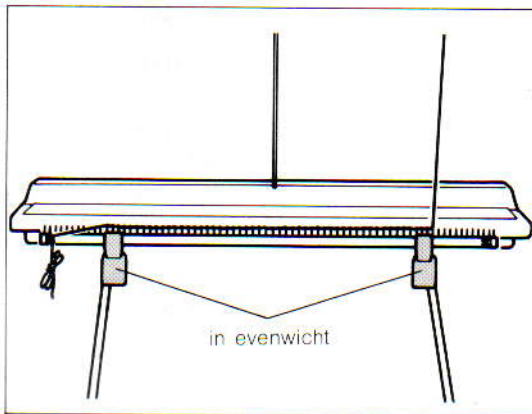
Eerst volgt een voorbeeld van de 'lusjes'-manier van opzetten



1. Open de naaldtongen en wikkel de draad om de naaldkoppen als in de afbeelding. (de 'lusjes'-manier van opzetten) duw de naalden terug in de B-stand. Wikkel de draad niet te strak om de naaldkoppen!



2. Hang de opzetkam in als in de afbeelding.

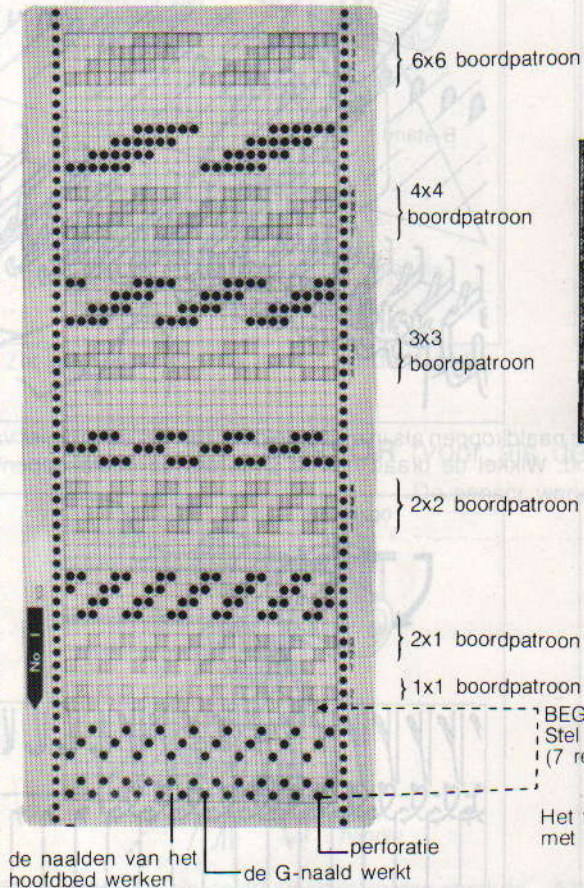


3. Hang de gewichten aan de opzetkam. (Ze dienen in evenwicht te hangen)

* Hang de gewichten niet direct aan het breiwerk.

(3) BOORDEN BREIEN

PATROONKAART (voor boorden)



1x1 boardpatroon

BEGINLIJN:
Stel de patroonkaart in bij deze lijn
(7 regels hoger dan de gaatjes)

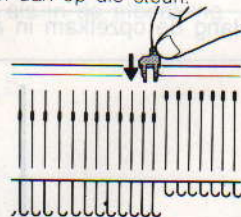
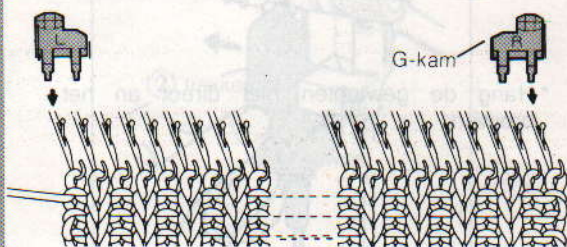
Het tekenje correspondeert met de perforatie.

* Als u de steunen heeft aangebracht, zet de G-kam dan op die steun.

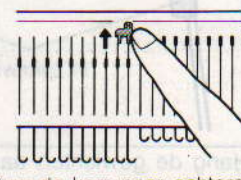
GEBRUIK VAN DE G-KAMMEN

De G-kammen voorkomen, dat de G-naald werkt. Op de plaats, waar u de G-kammen aanbrengt, werken de naalden van het hoofdbed, onafhankelijk van de patroonkaart.

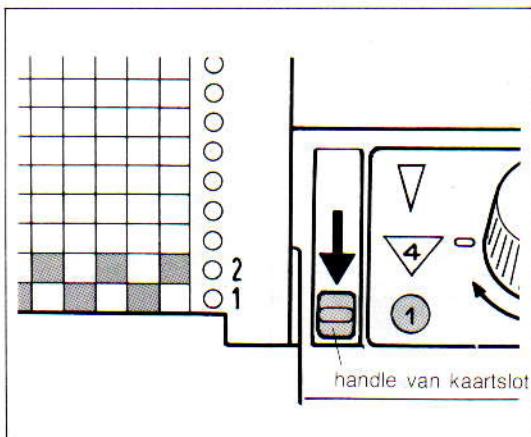
* Denk er wel aan de G-kammen te verwijderen, als u ze niet nodig heeft!



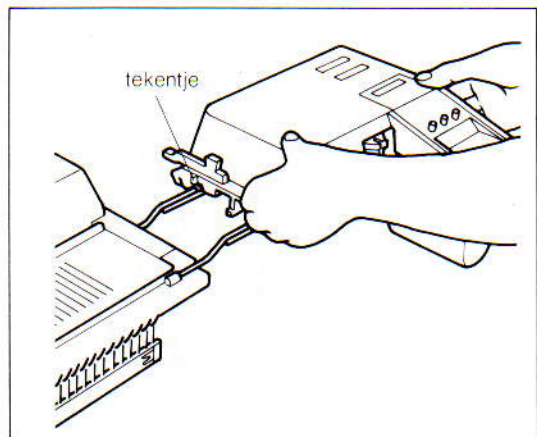
(1) Breng de kam aan.



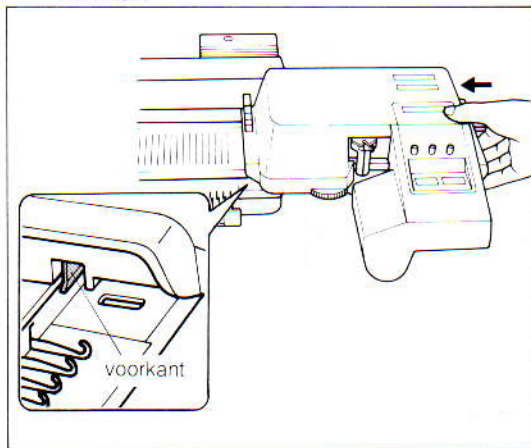
(2) Duw de kam naar achteren en zet hem vast.



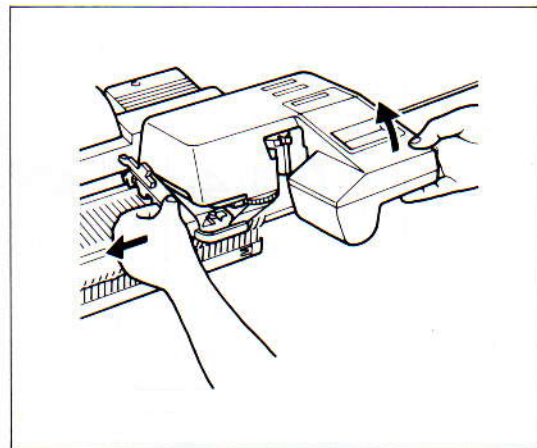
1. Stel de patroonkaart in bij no. 1 of 1 x 1 boordpatroon en het kaartslot bij het  tekenje.



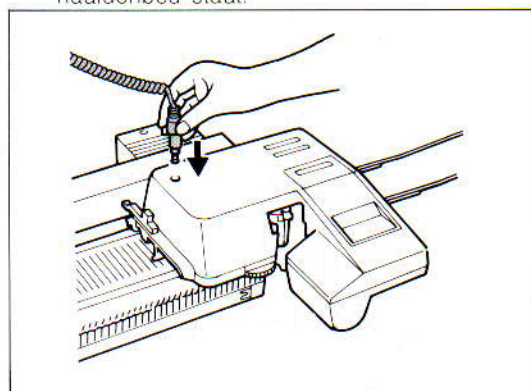
2. Houdt de G-slede met beide handen vast en zet hem op de beugel aan de rechterkant.



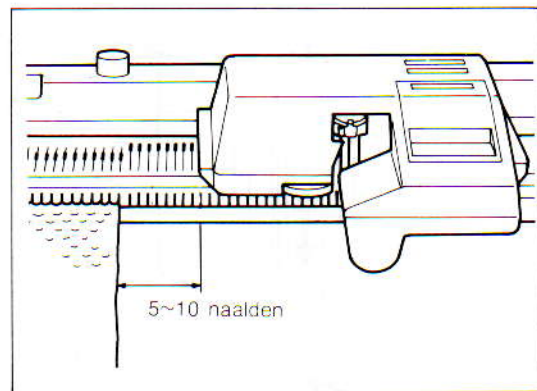
3. Duw tegen de G-slede, totdat hij niet verder kan.
Let erop, dat de voorkant goed op het naaldenbed staat.



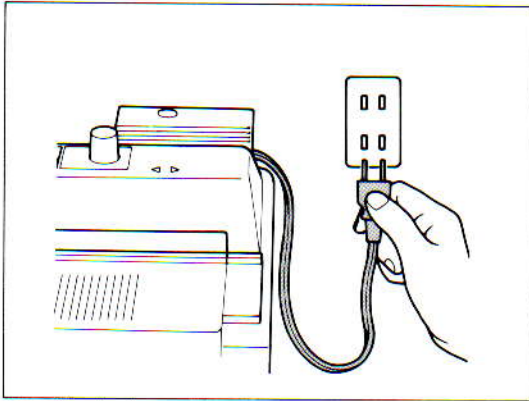
4. Til de voorkant van de G-slede omhoog en trek hem met uw linkerhand naar de zijkant van het breiwerk toe.



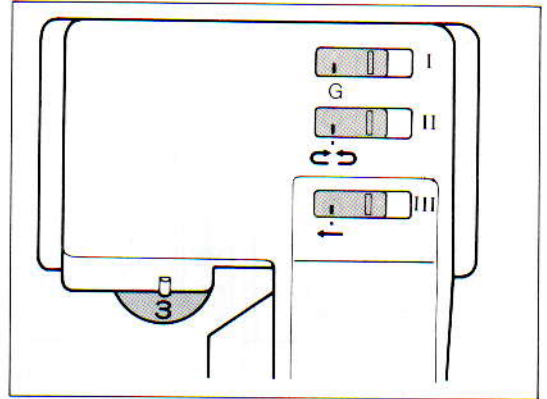
5. Steek de bananenstekker in het contact.



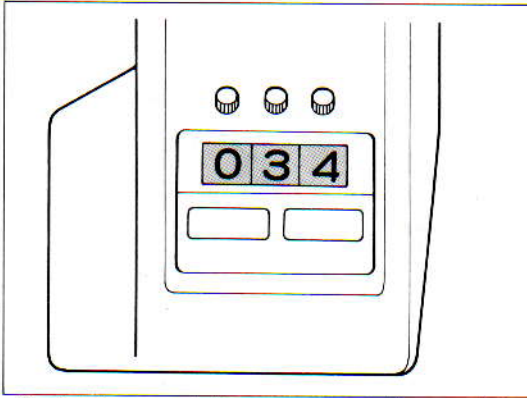
* Zet de G-slede op een afstand van minstens 5 naalden vanaf de zijkant van het breiwerk naar.
* Als de G-slede niet goed op het naaldenbed staat, beweeg hem dan iets naar links en rechts.



6. Steek de stekker in de wandcontactdoos. Als u de machine opbergt, dan dient u eerst de stekker uit de wandcontactdoos te halen en dan pas de bananenstecker uit het contact.



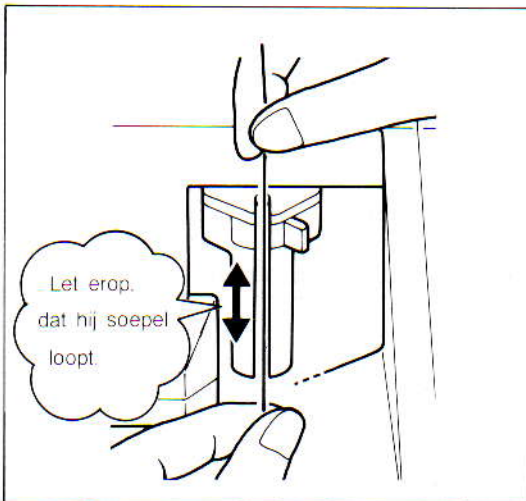
7. Stel de schakelaars in als in de afbeelding en zet de steekgrootteschijf op de gewenste spanning. (zie pagina 5)



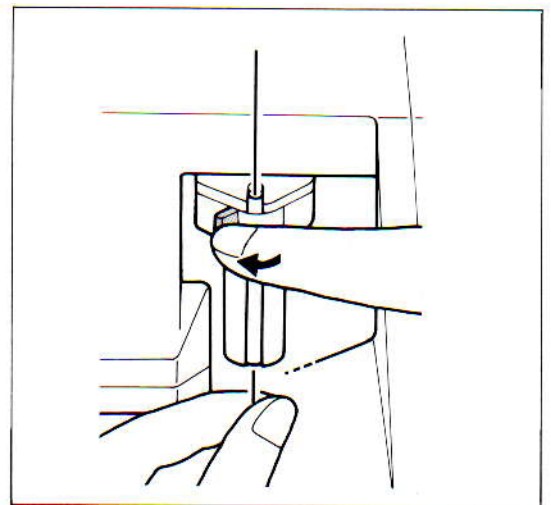
8. Zet de toerenteller op het aantal toeren, dat u wilt breien. (bijv. 34 toeren)



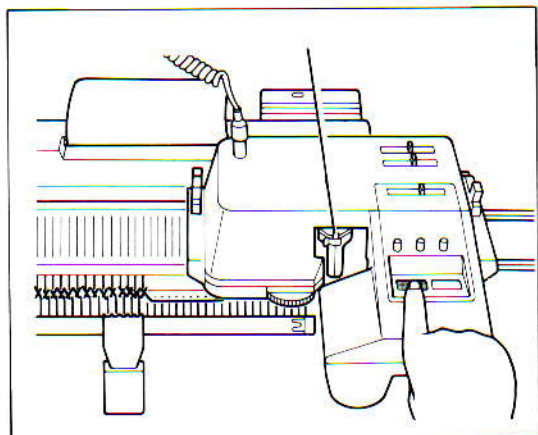
9. Rijg de draad door de draadgeleider.
(1) Open de handle van het draadtoevoerorg.



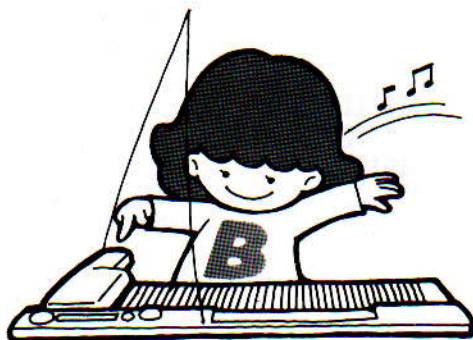
(2) Rijg de draad in en beweeg hem op en neer.



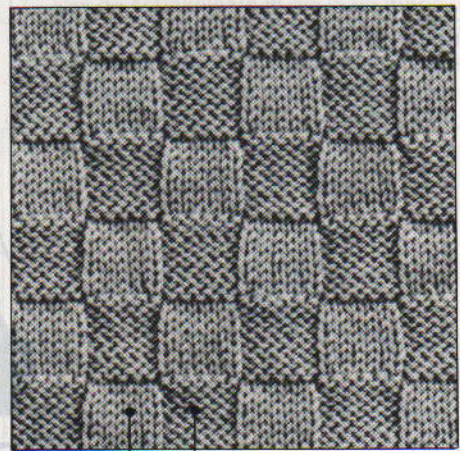
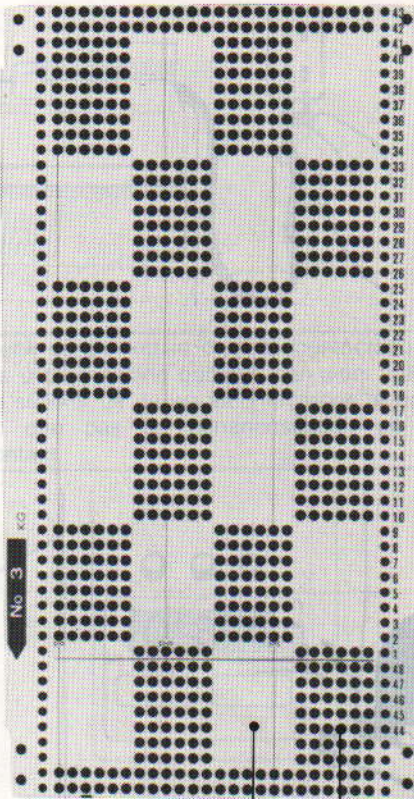
(3) Sluit de handle.



10. Druk op de startknop.
De G-slede breit nu 34 toeren boordpatroon
en stopt automatisch, wanneer de toerenteller
op 000 staat.

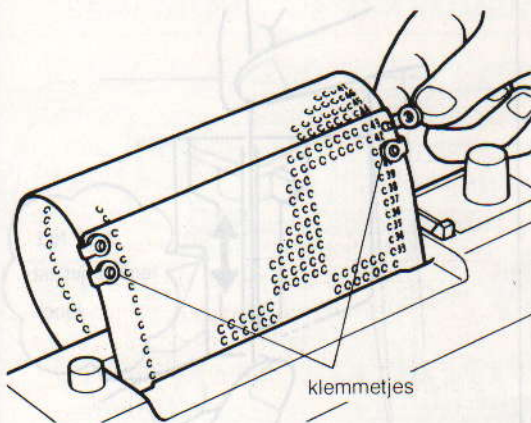


(4) STEKENPATRONEN BREIEN

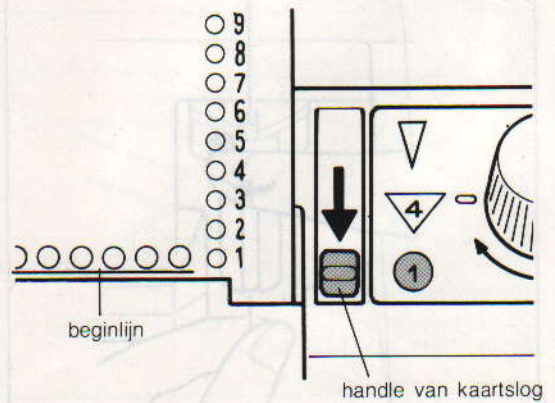


G-naald werkt
naalden van hoofdbed werken

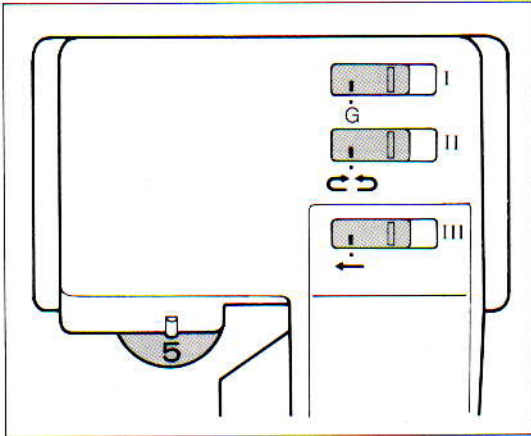
1. Na het opzetten en het breien van het boordpatroon verwisselt u de patroonkaart voor een kaart met een stekenpatroon. (bijv. kaart no. 3)



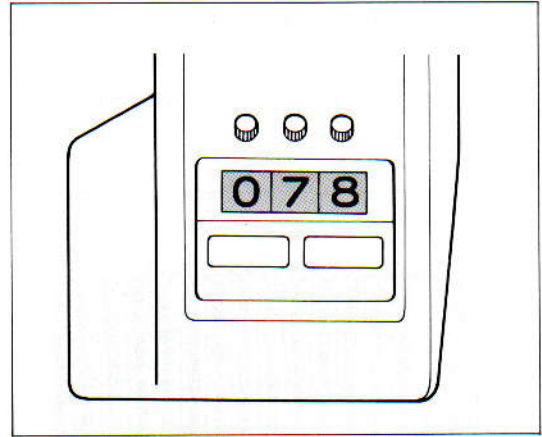
- (1) Maak beide uiteinden van de patroonkaart aan elkaar vast met de plastic klemmetjes.



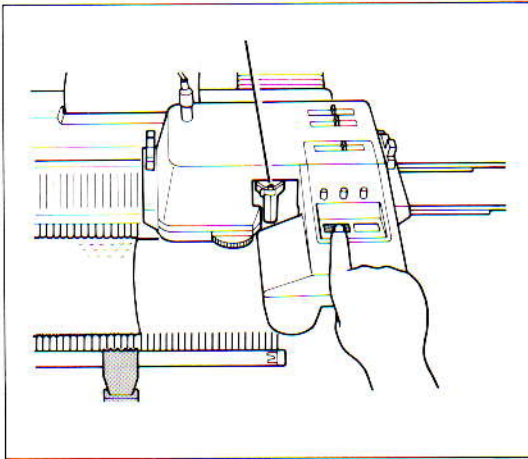
- (2) Stel de patroonkaart in bij de beginlijn en zet de handle van het kaartslog bij het "0" tekenkje.



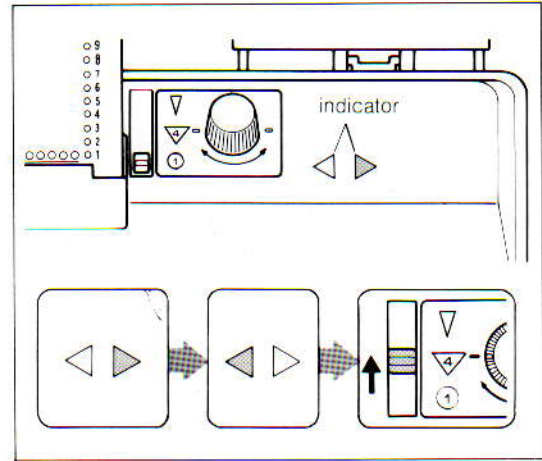
2. Stel de schakelaars in als in de afbeelding.



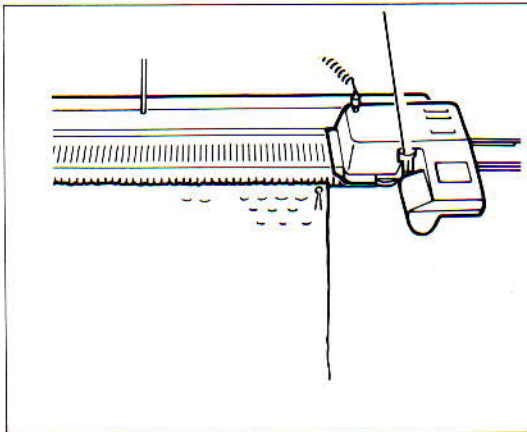
3. Zet de toerenteller op het aantal toeren, dat u wilt breien. (bijv. 78 toeren)



4. Controleer of de draad goed ingereggen is en of de gewichten goed ingehangen zijn en druk vervolgens op de startknop.



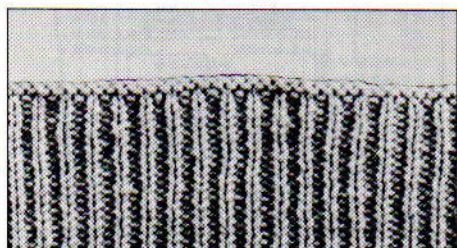
5. Als de indicator dezelfde richting aangeeft als de richting waarin de G-slede beweegt, stelt u de handle van het kaartslot in op het "▽" tekenetje.



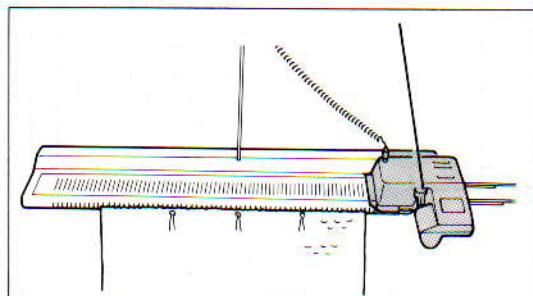
6. De G-slede breit nu 78 toeren het stekenpatroon en stopt automatisch als de toerenteller op 000 staat.

(5) AFKANTEN

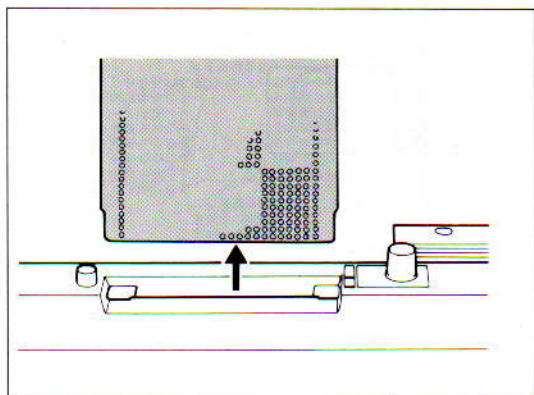
VOOR HET AFKANTEN . . .



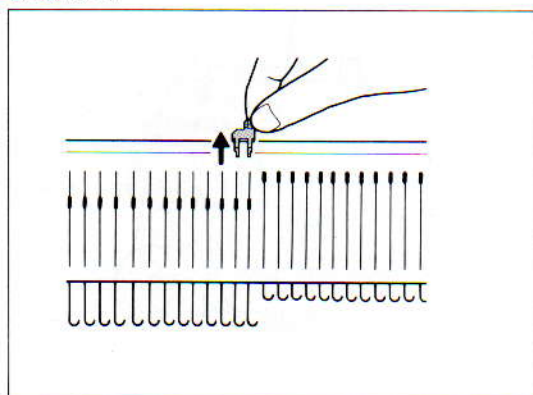
Afkanten met de G-slede



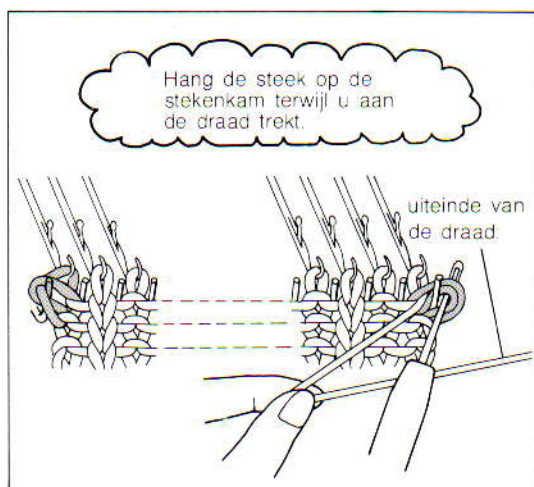
Let erop, dat de G-slede aan de rechterkant staat. (De G-slede kan alleen van rechts naar links afkanten.)



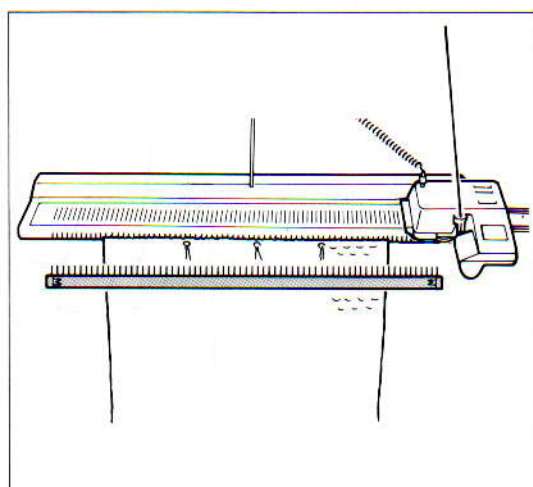
Verwijder de patroonkaart.



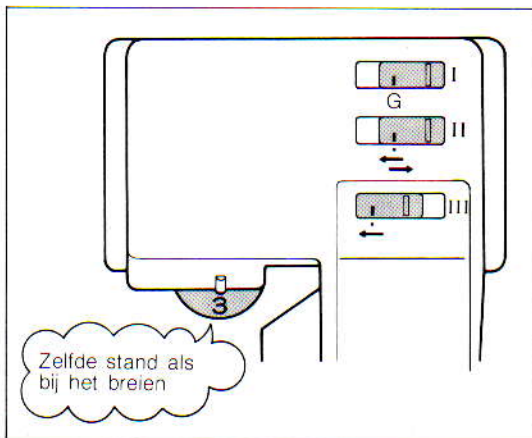
Verwijder de G-kammen.



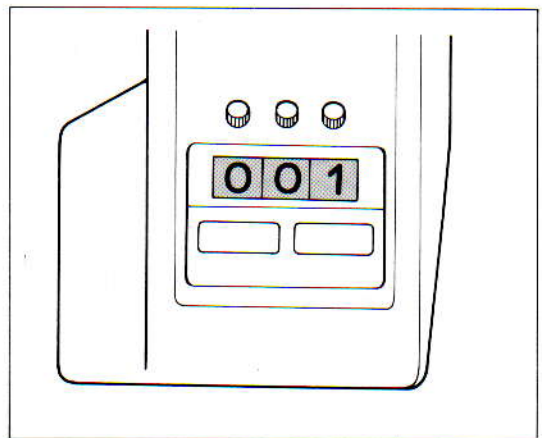
1. Pak de onderlusjes van beide buitenste steken op en hang ze op de stekenkam als in de afbeelding. (Dit voorkomt, dat het breiwerk gaat krullen tijdens het afkanten.)



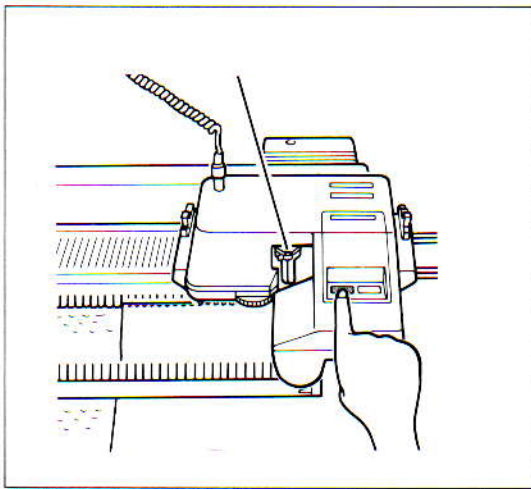
2. Hang de opzetkam ongeveer 5 cm onder de stekenkam in het werk. (verwijder de gewichten.)



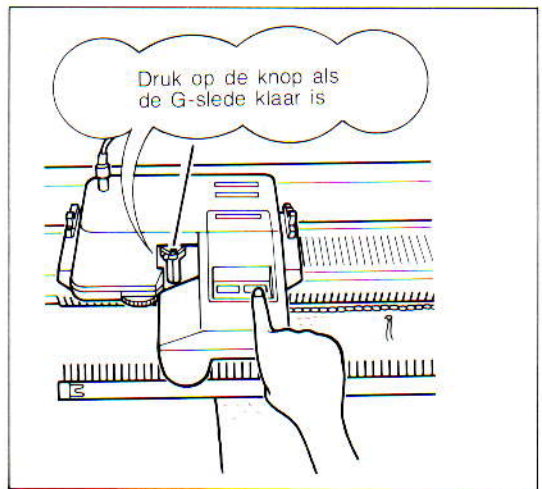
3. Stel de schakelaars in als in de afbeelding.



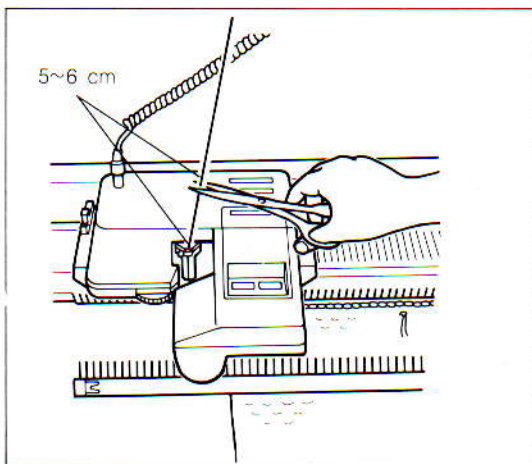
4. Zet de toerenteller op 001.



5. Controleer of de draad goed ingereggen is en druk op de startknop.

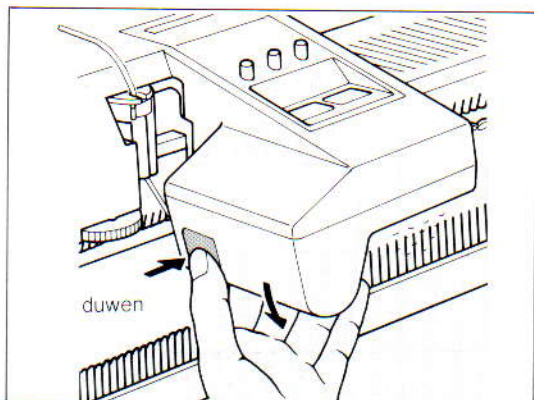


6. Druk op de stopknop, als de G-slede klaar is met afkanten.

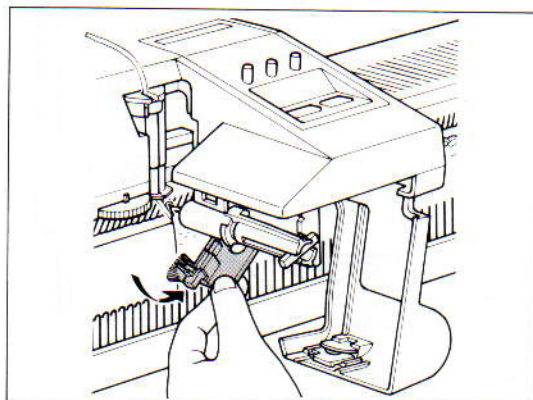


7. Knip de draad af.

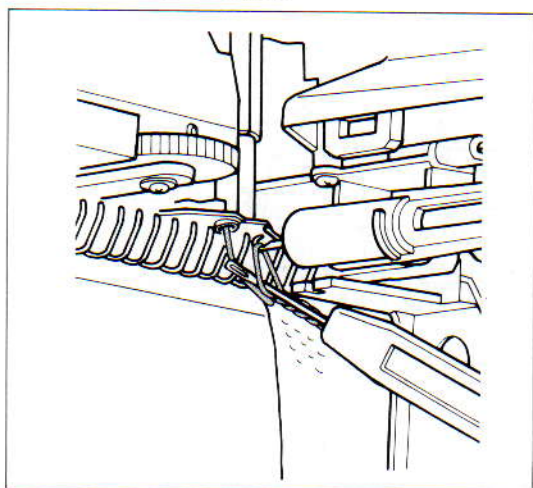
8. Verwijder het breiwerk van de machine.



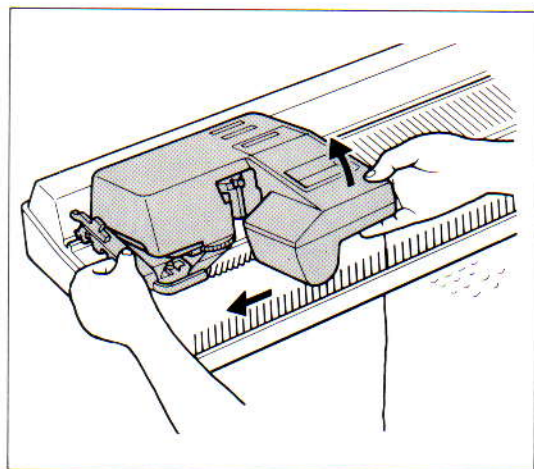
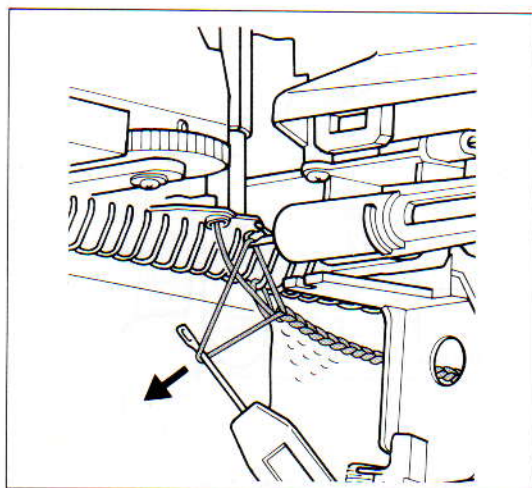
(1) Open het deksel van de G-slede door op de knop te duwen.



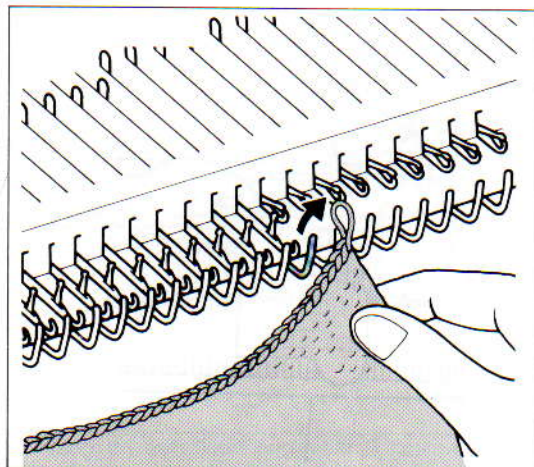
(2) Trek de afstrijker naar beneden.



(3) Steek de hulpsnaal in de steek op de G-snaal en trek de draad naar buiten.

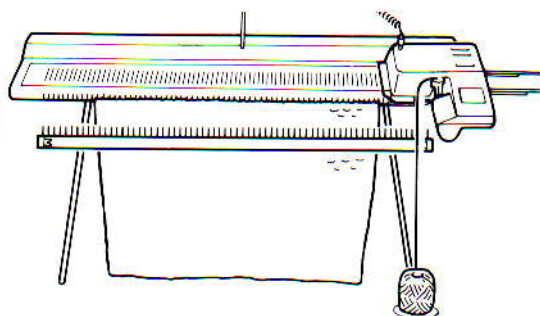


(4) Sluit het deksel en trek de G-slede naar links, terwijl u de voorkant optilt.

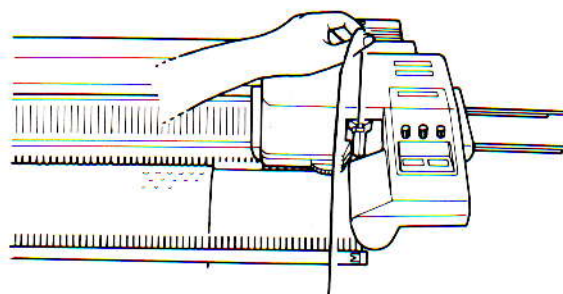


(5) Verwijder de opzetkam uit het werk en haal de beide buitenste steken van de stekenkam.

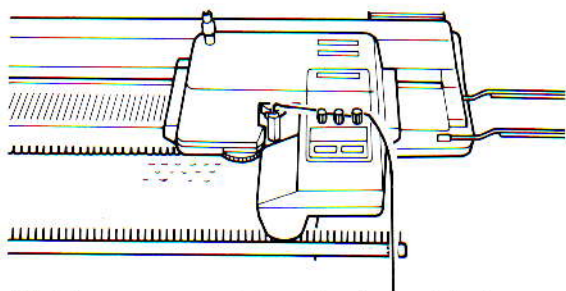
ALS U LOSSER WIL AFKANTEN . . .



1. Neem de draad uit de draadgeleider en zet de bol aan uw voeten. Kijk op pagina 8 en zet de sensor-handle naar achteren.



2. Druk op de startknop, terwijl u zachtjes aan de draad trekt.

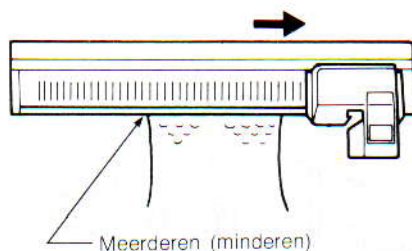


3. Nadat er een paar steken zijn afgekant, laat u de draad los en hangt u hem achter de knopjes van de torenteller langs.

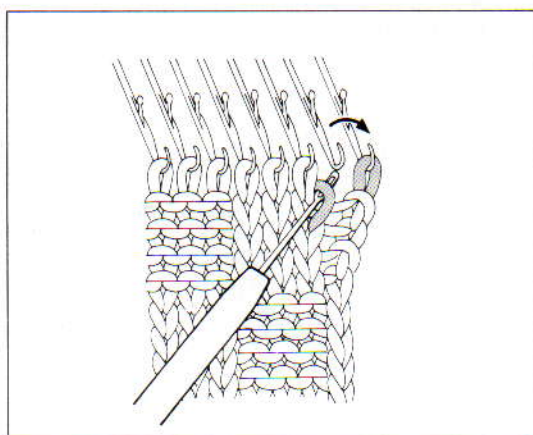
BASISTECHNIKEN

1. MEERDEREN/MINDEREN

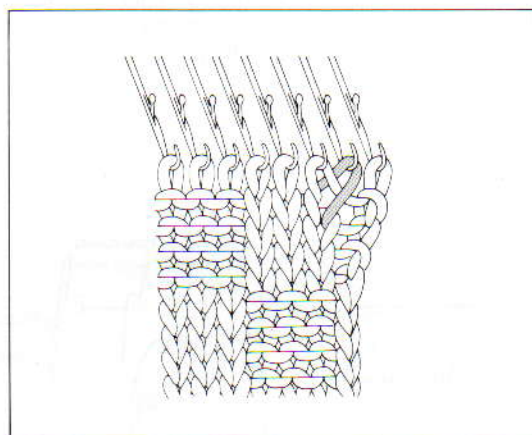
MEERDEREN/MINDEREN EEN STEEK AAN DEZE KANT



MEERDEREN

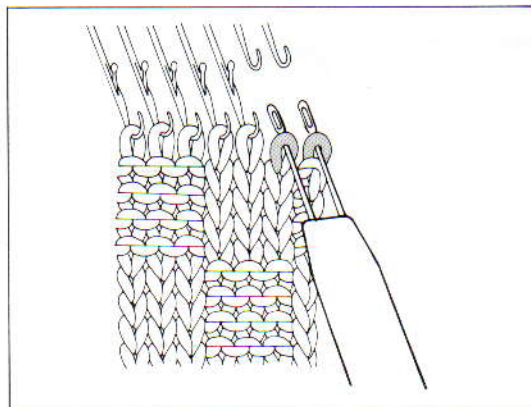


1. Hang de buitenste steek op de naastliggende lege naald.
Pak nu het lusje onder de 2e steek op als in de afbeelding.

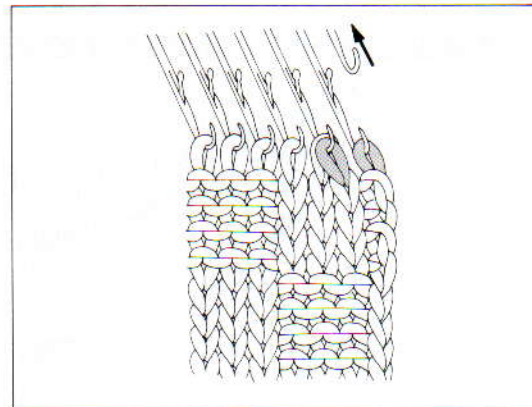


2. Hang het lusje in de lege naald.

MINDEREN



1. Neem met de twee-ogige hulpsnaal de twee buitenste steken op.

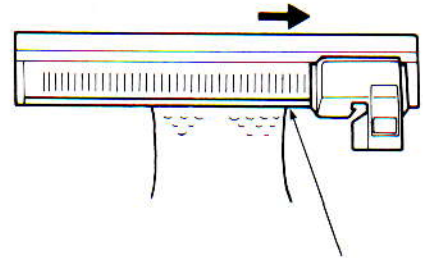


2. Hang de twee steken één naald naar binnen en duw de lege naald terug in de A-stand.

MEERDERE STEKEN MEERDEREN/MINDEREN

Voor het meerderen of minderen

1. Zet de handle voor de automatische terugloop van de slede in de [⇌] stand in de toer, waarin u wilt meerderen (minderen).
2. Druk op de stopknop als de G-slede meer dan 5 steken van die toer heeft gepasseerd.

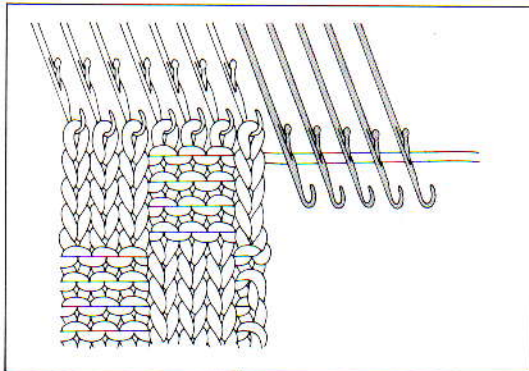


meerderen/minderen van steken aan deze kant

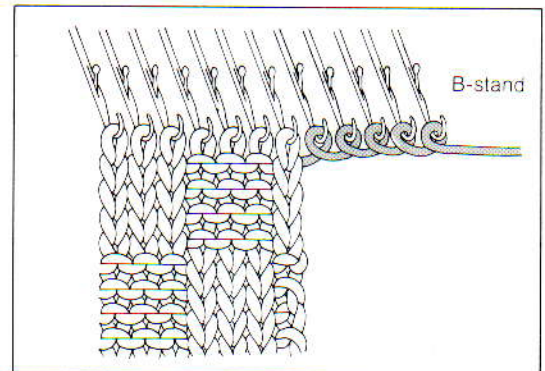
Breien van de volgende toer

1. Als u na het meerderen/minderen weer verder wilt breien, zet dan de handle voor de automatische terugloop van de slede weer in de [⇌] stand en de handle voor de richting van de slede in de juiste stand.
2. Druk op de startknop.

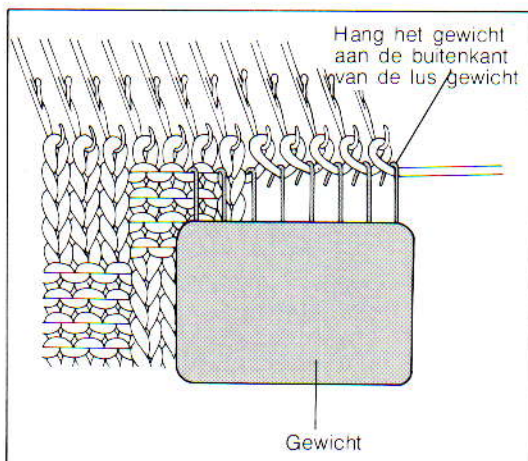
MEERDEREN



1. Zet de te meerderen naalden naar voren in de B-stand en open de naaldtongen.

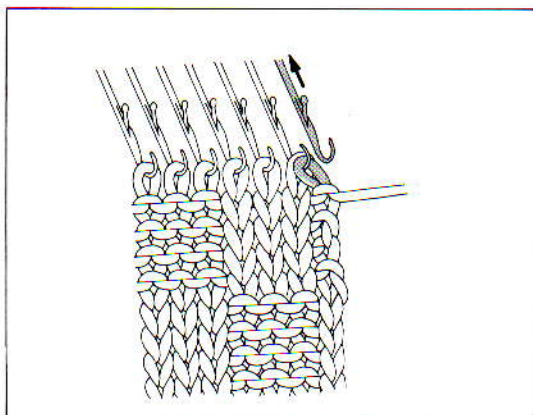


2. Windt de draad losjes om de naaldkoppen en zet de naalden op één lijn in de B-stand.

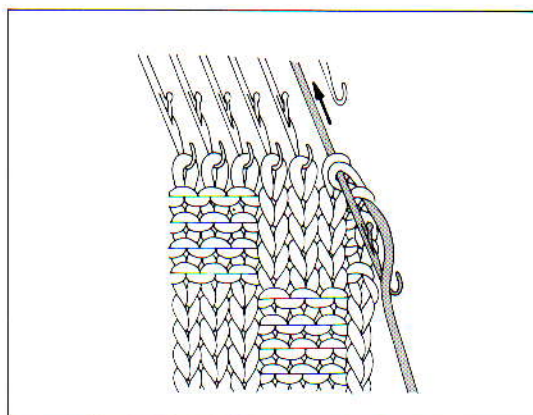


3. Hang een gewichtje in de lusjes als in de afbeelding.

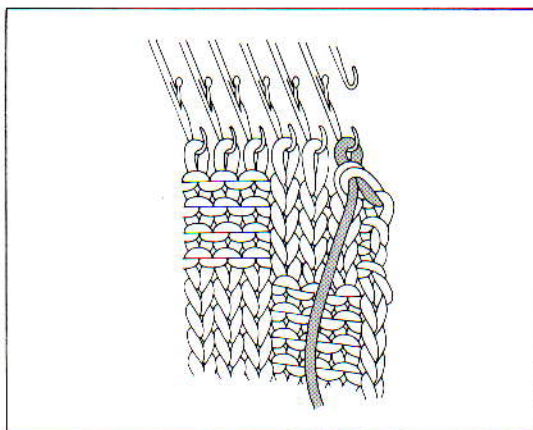
MINDEREN



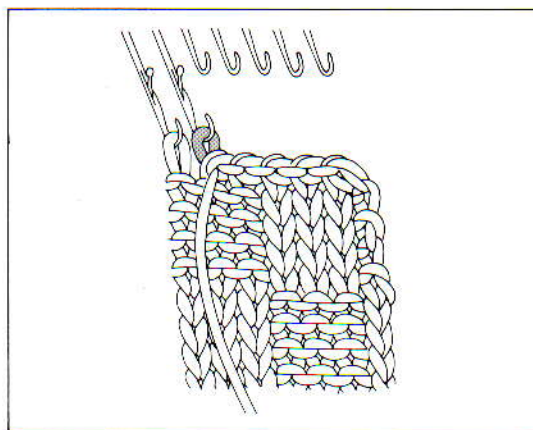
1. Hang de buitenste steek op de naald ernaast en schuif de lege naald terug in de A-stand.



2. Hang de twee steken op de naaldstang en schuif de naald in de D-stand. Sla de draad om de naaldkop en duw de naald terug in de B-stand om een steek te vormen.



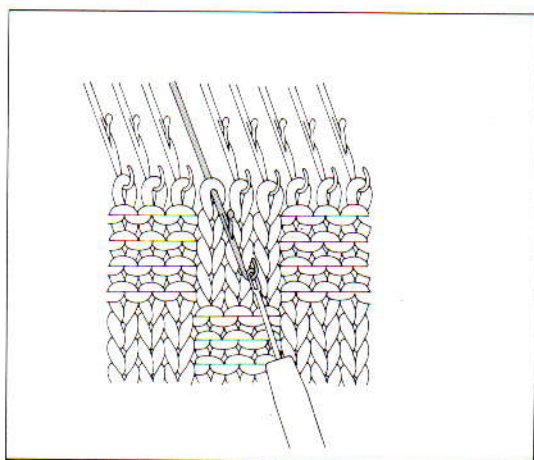
3. U heeft nu één steek geminderd.



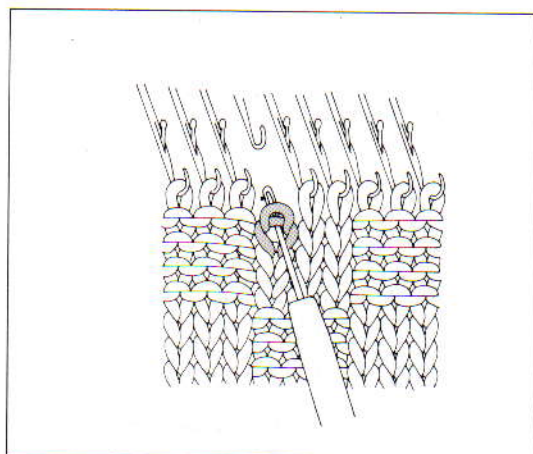
4. Herhaal stapje 1. en 2. tot u voldoende steken heeft geminderd. (1~3)

2. UITHALEN VAN EEN TOER EN OPPIKKEN VAN STEKEN

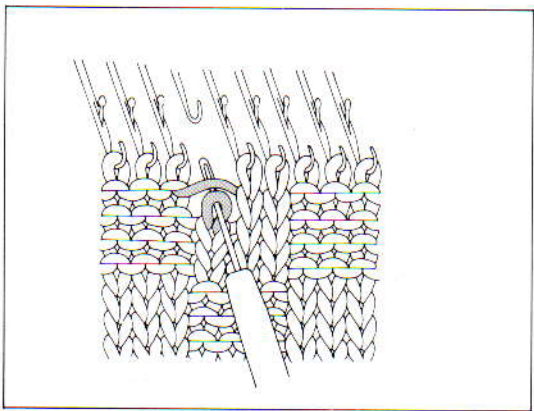
* **UITHALEN** (Als u zowel rechte als u rechte én averechte steken in één toer heeft)



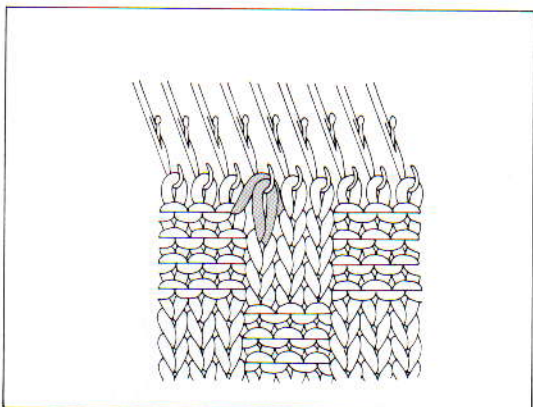
1. Zet de naalden in de B-stand, desnoods met de hulpnaald.



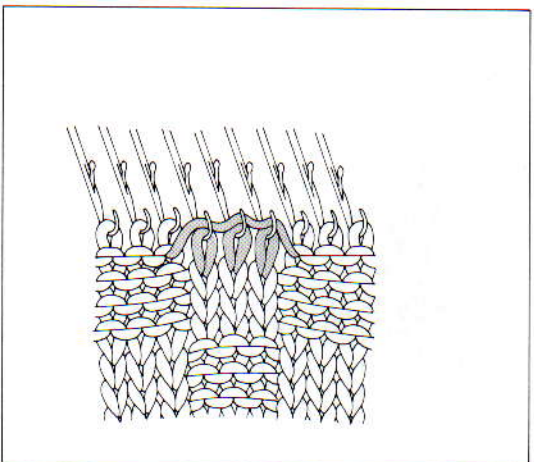
2. Steek de hulpnaald in de steek onder de G-slede-steek en neem de steek van de naald (rechte steek)



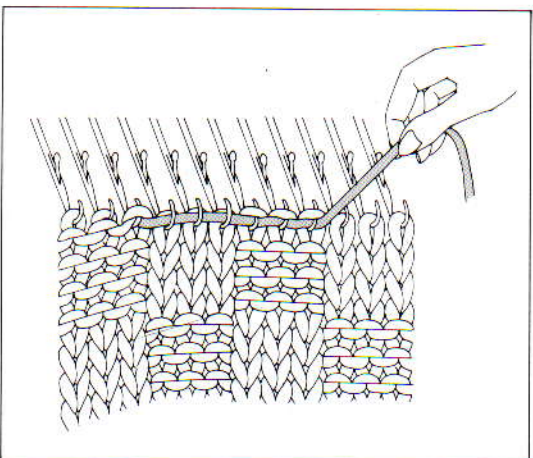
3. Duw de hulpnaald iets naar beneden en haal zo de steek één toer uit.



4. Hang de steek weer in de naaldkop als in de afbeelding.

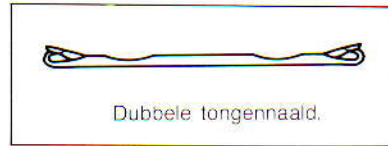


5. Haal zo alle rechte steken van die toer uit.

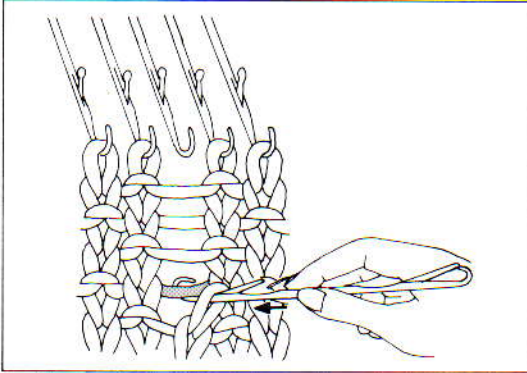


6. Trek voorzichtig aan de draad en haal de steken uit.

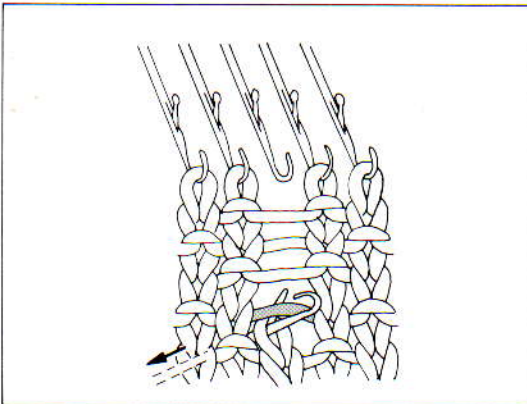
***OPPIKKEN VAN STEKEN MET DE DUBBELE TONGENNAALD**



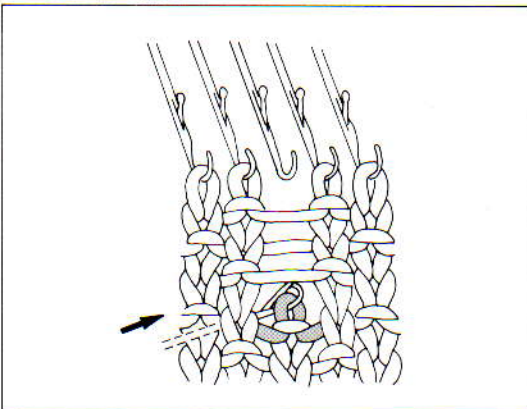
AVERECHE STEEK (KH-steek)



1. Neem de laatste niet gevallen steek op met de dubbele tongennaald.

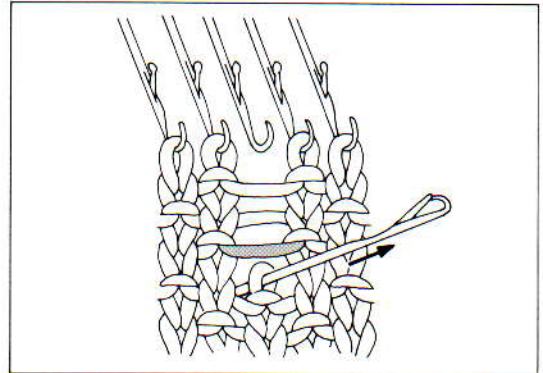


2. Pak de draad uit de volgende toer op in de kop van de tongennaald en trek de tongennaald naar achteren

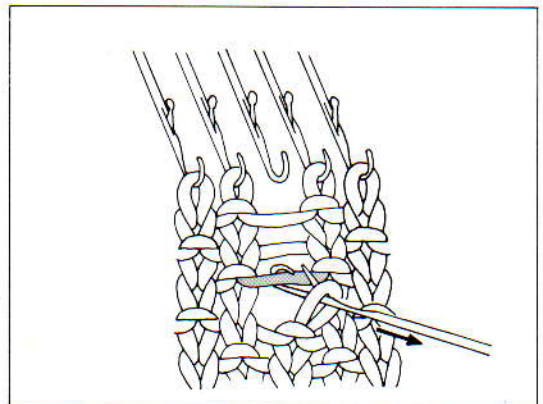


3. Duw de tongennaald naar voren: zo vormt u een vaverrechte steek.

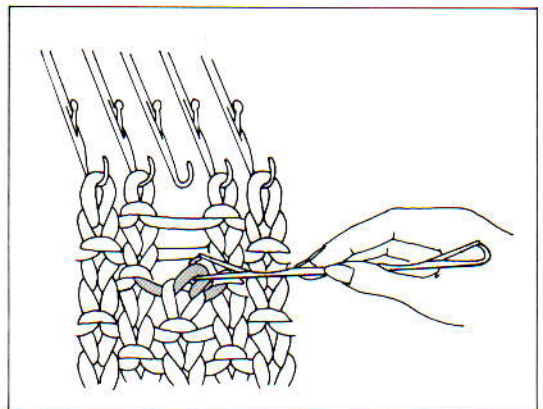
RECHTE STEEK (G-slede-steek)



4. Schuif de dubbele tongennaald in de steek en duw hem naar achteren als in de afbeelding.

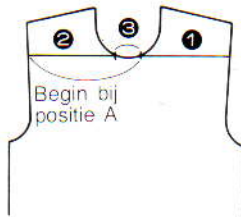


5. Pak de draad uit de volgende toer in de kop van tongennaald en trek ham naar achteren.



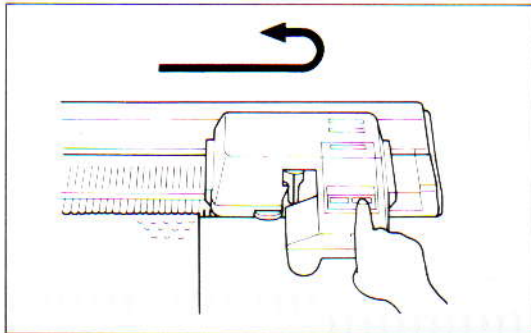
6. Trek de nieuwe draad door de draad op de naaldstang van de tongennaald en vorm zo een rechte steek.

3. HALSLIJD

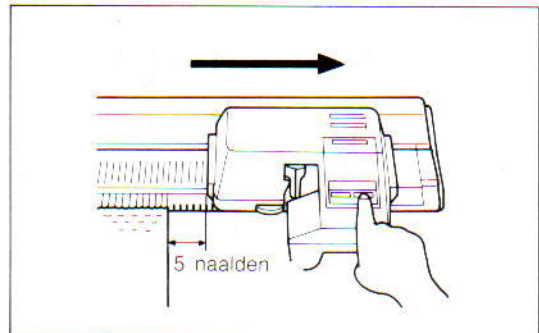


- * Als u de G-slede gebruikt, is het onmogelijk om steken in de D- of E-stand te zetten. Dus voor het maken van een halslijn moet u de steken in de A-stand zetten.
- * Als u een dubbellang patroon breit (met de handle van het kaartslot op het "▼" teken) vergeet dan niet de rechterkant eerst te breien.

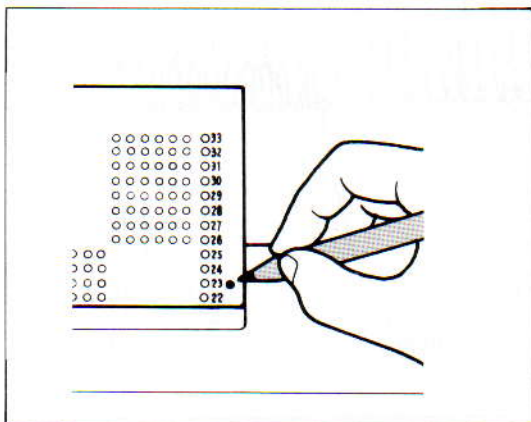
1. Stop de G-slede als u de aparte delen wilt gaan breien.



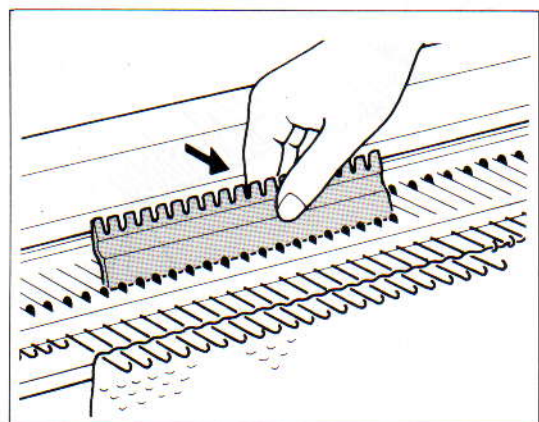
In geval van automatische terugloop van de G-slede (↔): druk op de stopknop nadat de slede van richting veranderd is.



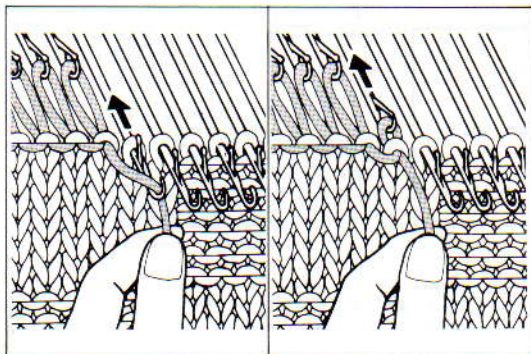
In geval van ↔ : Druk op de stopknop als de slede meer dan 5 steken gepasseerd heeft.



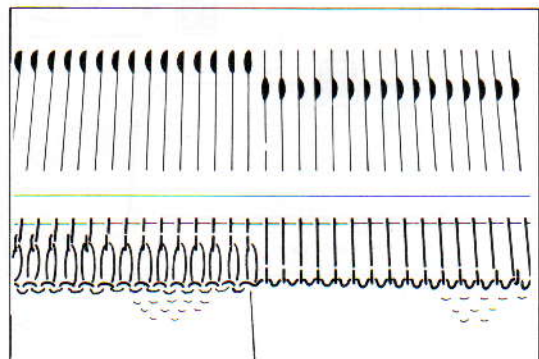
2. Zet het tekenje op de patroonkaart één toer hoger, aangezien de kaart nog niet getransporteerd is.



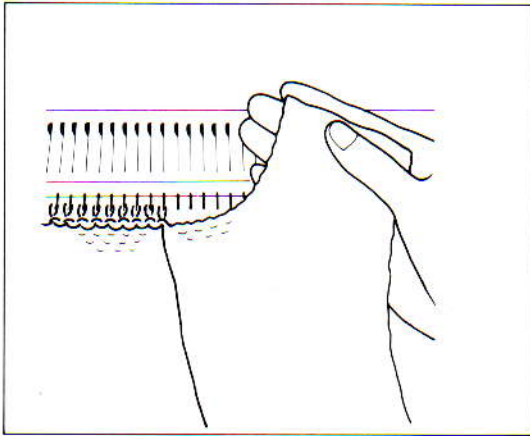
3. Haal deel (2) en (3) met het opzetkoord van de machine op de volgende manier:
3-1 Zet de naalden in de E-stand.



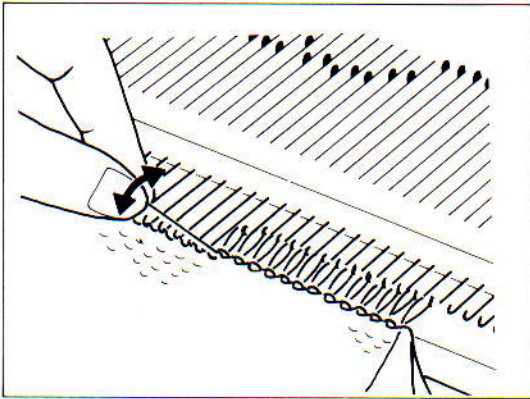
3-2 Haak het opzetkoord door de steken en schuif de naalden naar achteren in de A-stand.



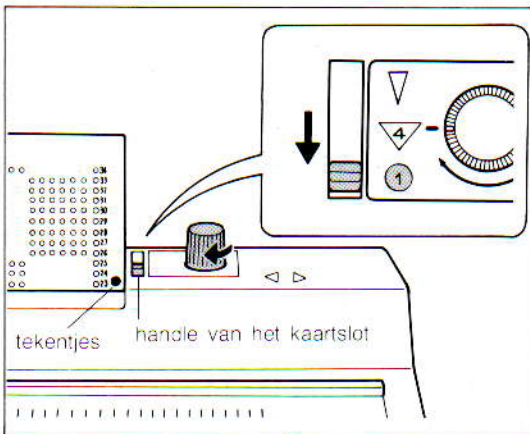
3-3 De steken in de A-stand worden niet gebreid.



4. Brei de rechterschouder eerst.
Breng model aan in de schouderlijn door steken de minderen.

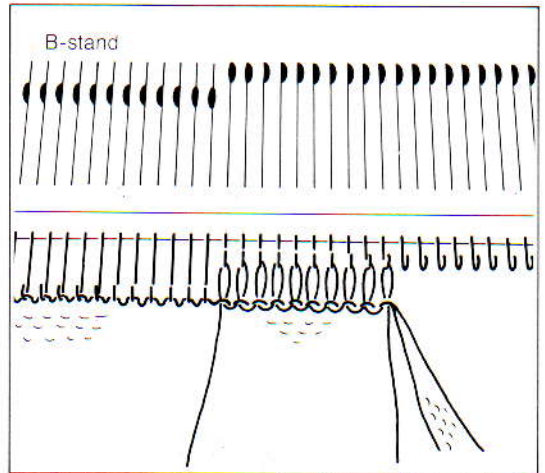


5. Haal het opzetkoord uit in deel (2) (linkerschouder) en let erop, dat alle steken in de naaldkoppen hangen.

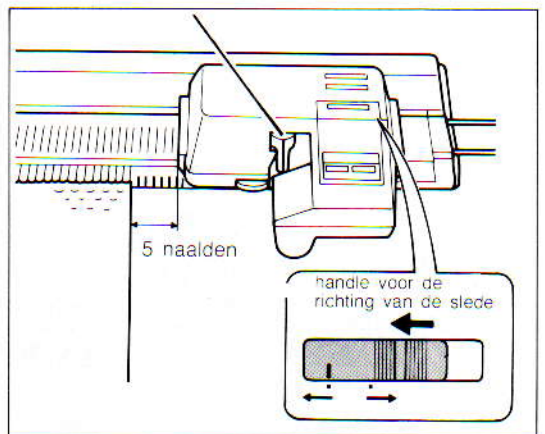


7. Stel de patroonkaart in bij het teken, dat u eerder op de kaart hebt gezet en zet de handle van het kaartslot bij het "O" teken.
* Zet de breigeleider ook terug.

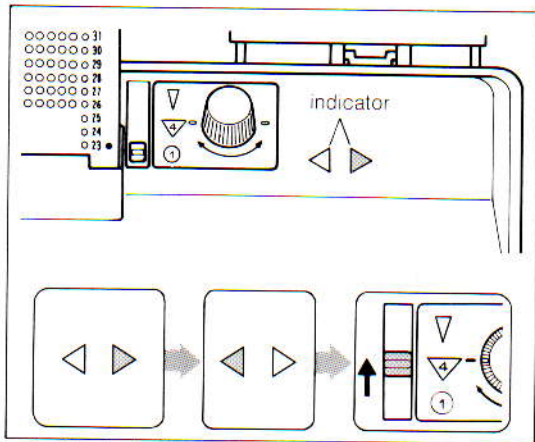
N.B.: Als het breiwerk niet breed genoeg is, kan het voorkomen, dat de breigeleider en de toerenteller niet worden getransporteerd. In dat geval moet u dat met de hand doen.




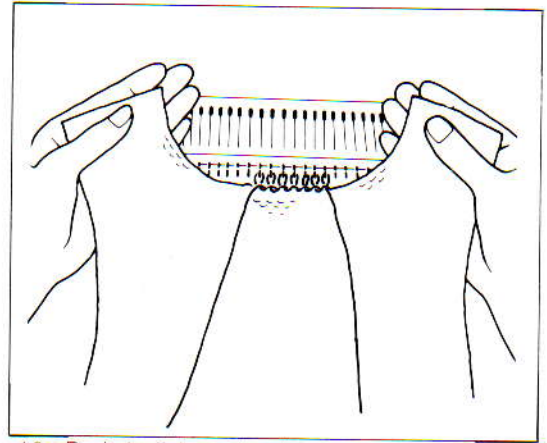
6. Zet de naalden van deel (2) in de B-stand. (de naalden van deel (3) staan nog steeds in de A-stand).



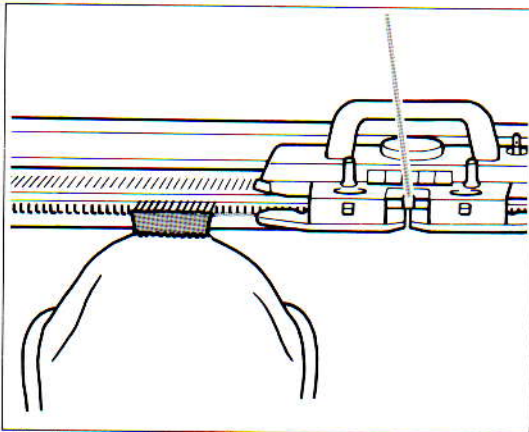
8. Zet de G-siede aan de rechterkant van het breiwerk, rijg de draad in, zet de handle voor de richting van de slede in de [←] stand en druk op de startknop.



9. Als de indicator dezelfde richting aangeeft als de richting, waarin de G-slede beweegt, zet u de handle van het kaartslot bij het  teken.

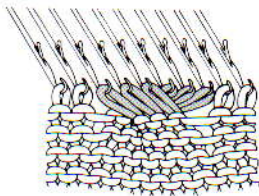


10. Brei de linkerschouder.

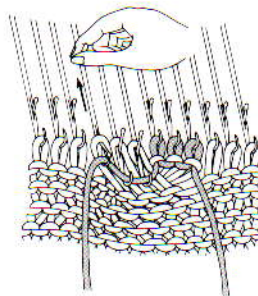


11. Voor wat betreft deel (3): kant af met een contrasterende kleur wol met de breislede.

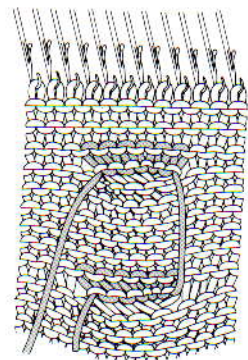
KABELLEN



1. Kruis de steken met de hulpsnaal.

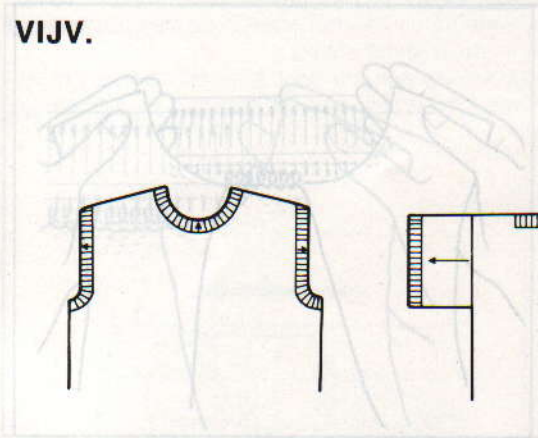


2. Brei de gekruiste steken losjes met de hand met dezelfde wol en zet vervolgens de G-slede aan.

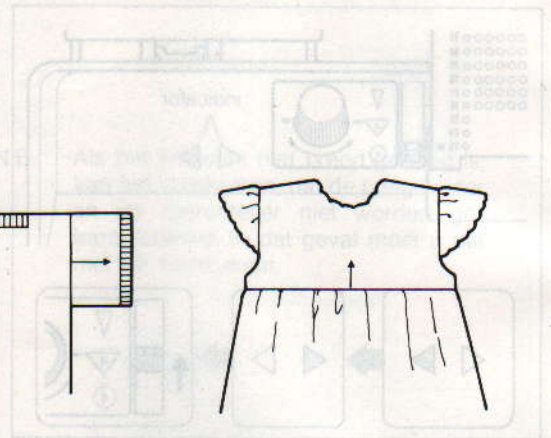


4. EEN TOER BREIEN MET DE BREISLEDE IN HET VOLGENDE GEVAL . .

VIJV.

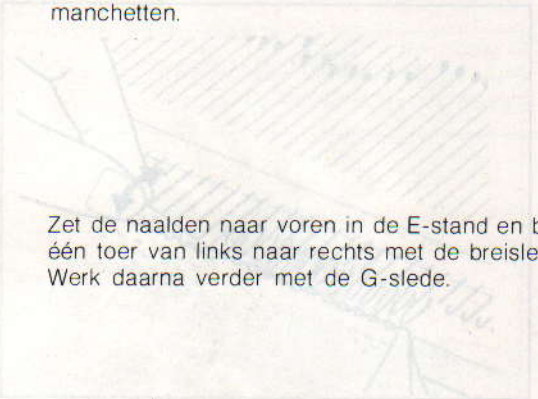


Als u steken oppikt voor het breien van een boord of manchetten.

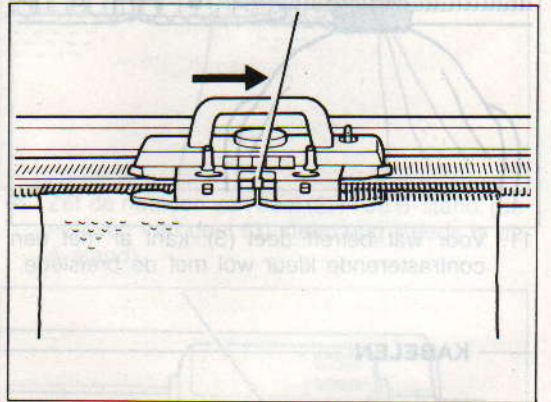
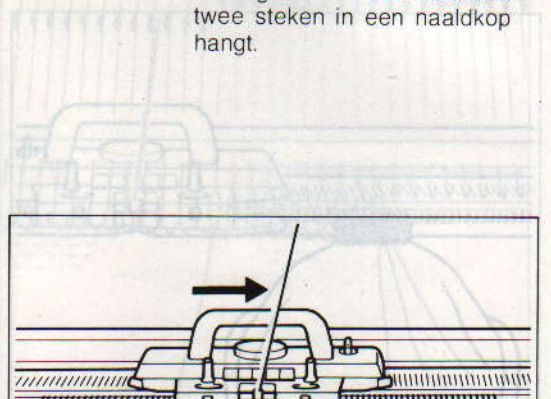


Als u steken oppikt voor het breien van mouwen.

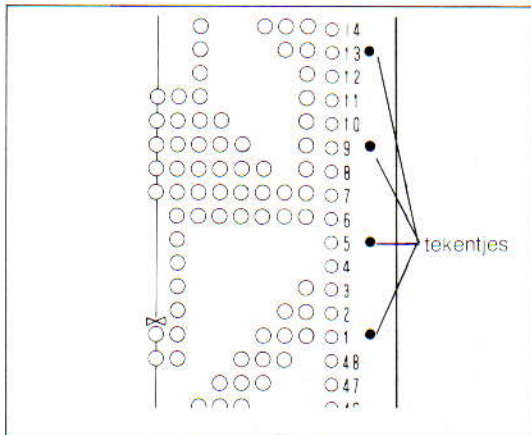
Als u wilt rimpelen in een kledingsstuk en dus meer dan twee steken in een naaldkop hangt.



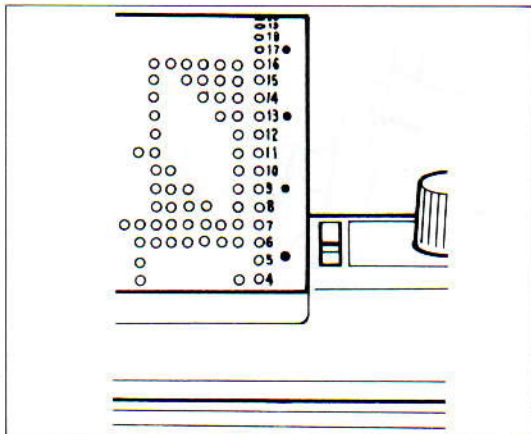
Zet de naalden naar voren in de E-stand en brei één toer van links naar rechts met de breislede. Werk daarna verder met de G-slede.



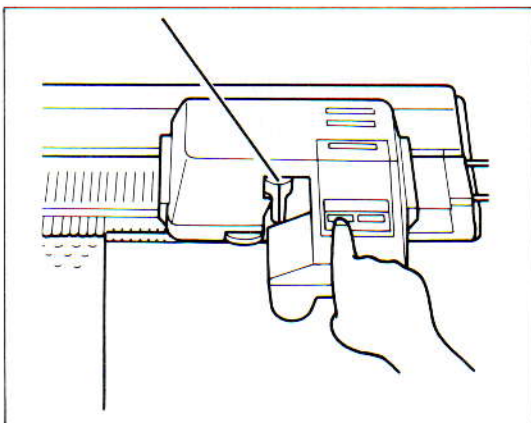
5. VAN DRAAD VERWISSELEN TIJDENS HET BREIEN



1. Zet tekentjes op de patroonkaart op de plaatsen, waar u van wol wilt verwisselen, bijv. eens in de vier toeren.

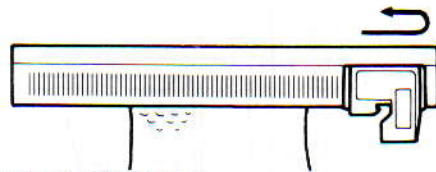


2. Begin te breien.
Druk op de stopknop één toer voor het tekenkje.

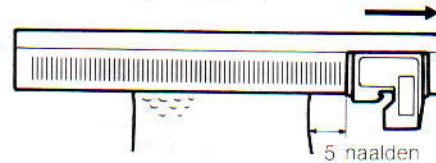


3. Verwissel van wol en brei verder.

*De cijfers aan de rechterkant van de patroonkaart zijn 7 toeren hoger dan de echte perforaties gedrukt.

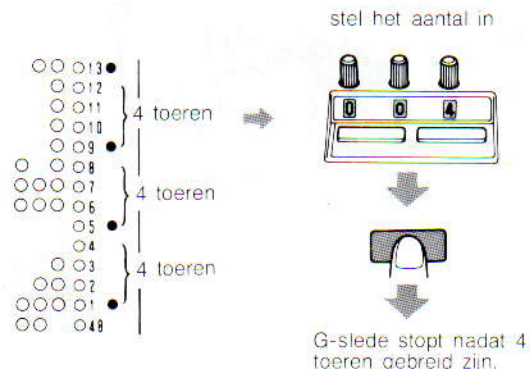


In geval van \longleftrightarrow :
Stop de G-slede nadat hij van richting is veranderd.



In geval van \rightarrow :
Stop de G-slede nadat hij meer dan 5 naalden gepasseerd is.

N.B.: In de \longleftrightarrow stand dient u de toerenteller in te stellen op het aantal toeren, dat u voor de wisseling wilt breien, de G-slede stopt dan automatisch op het juiste punt.



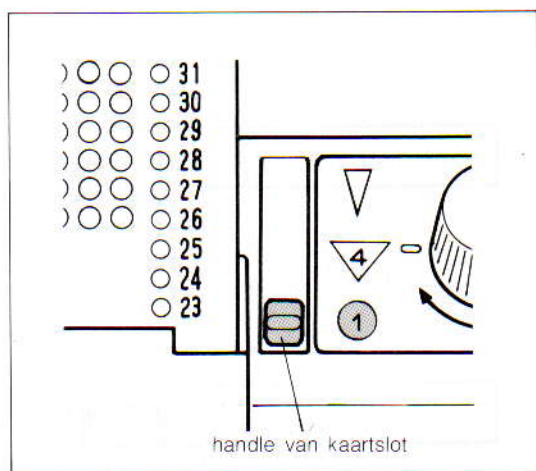
NUTTIGE WENKEN

1. ALS DE G-SLEDE STOPT . . .

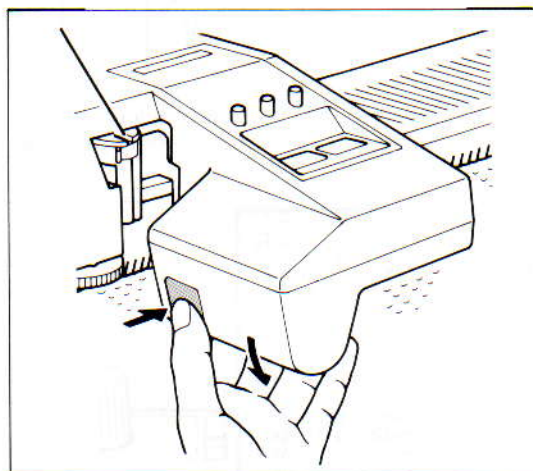
Controleer allereerst de volgende punten:

- * Staat de toerenteller misschien op 000?
- * Is de draad op en valt de handle naar beneden?
- * Gebruikt u de goede wol?
Raakt de wol misschien ergens verward?
- * Controleer de afstrijker:
Zitten er onder de afstrijker knopen of pluis?
- * Controleer of de stekker wel in het stopcontact zit.
- * Controleer of alle knoppen goed staan ingesteld.

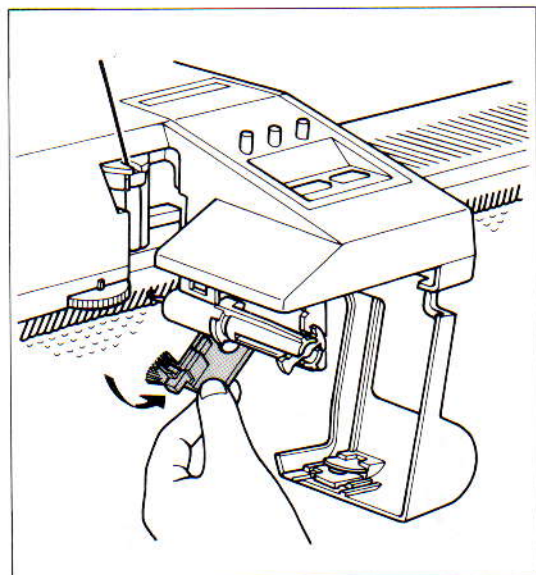
Als u dit allemaal hebt nagelopen, druk dan de startknop nogmaals in.
Als de G-slede het nu nog niet doet, ga dan als volgt te werk:



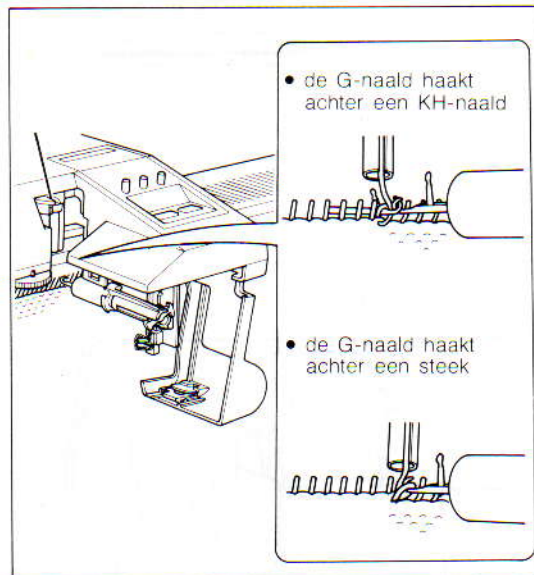
1. Zet de handle van het kaartslot bij het "O" teken.



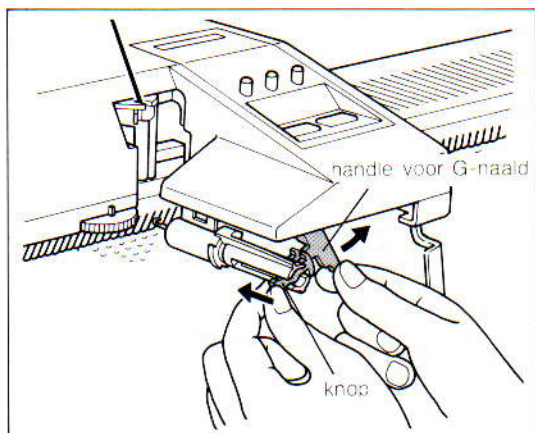
2. Druk op de knop en open de onderste deksel.



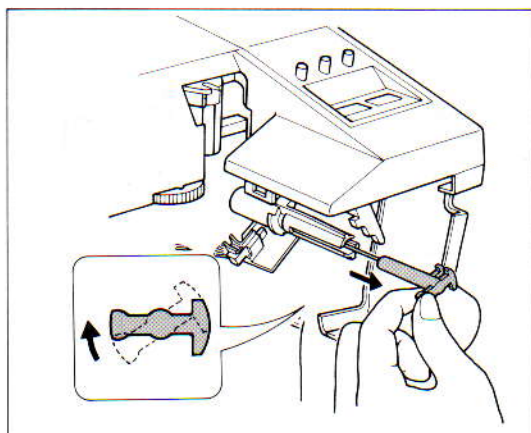
3. Maak de afstrijker vrij.



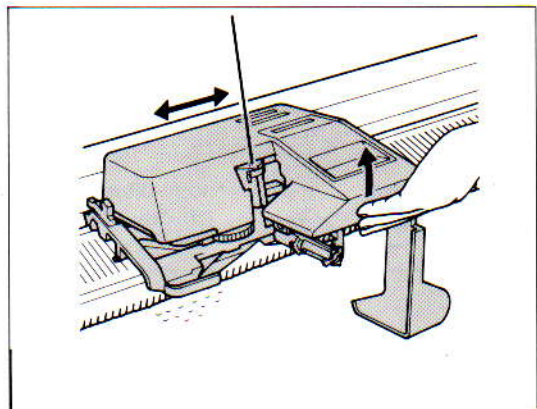
4. Controleer de G-naald: als er iets in de war zit, breng dat dan in orde en zet de naald weer in de juiste stand.



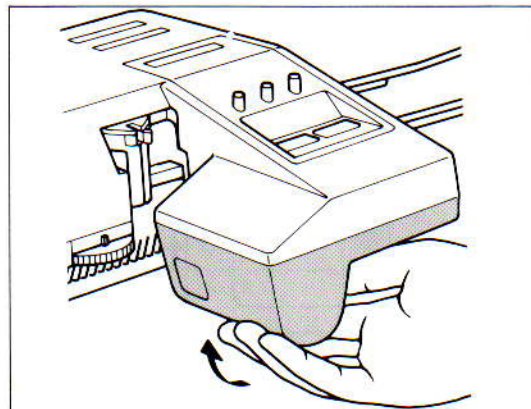
4-1 Verwijder de handle van de G-naald terwijl u de plastic knop vasthoudt. Duw de G-naald naar binnen.



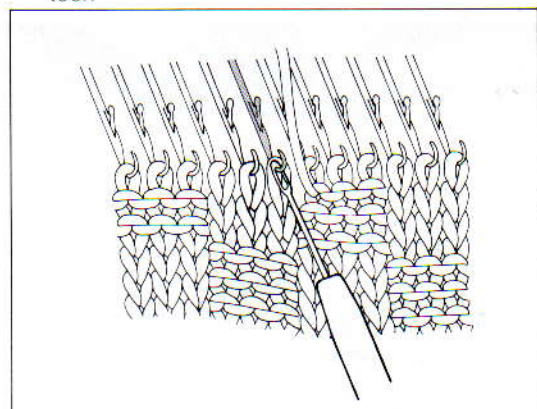
4-2 Haal de G-naald eruit. Haakt hij achter een KH-naald, draai de G-naald dan naar rechts en trek hem er horizontaal uit. (zie pag. 2)



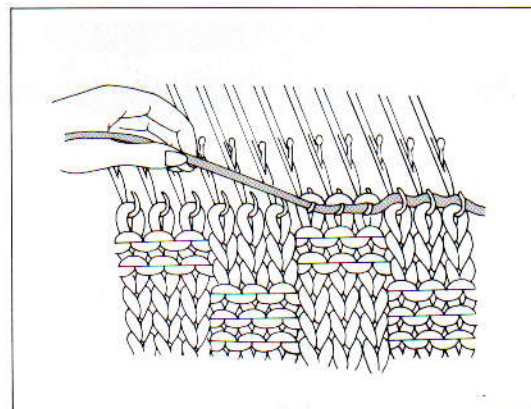
5. Houdt de voorkant van de G-slede omhoog en breng hem terug naar het begin van de toer.



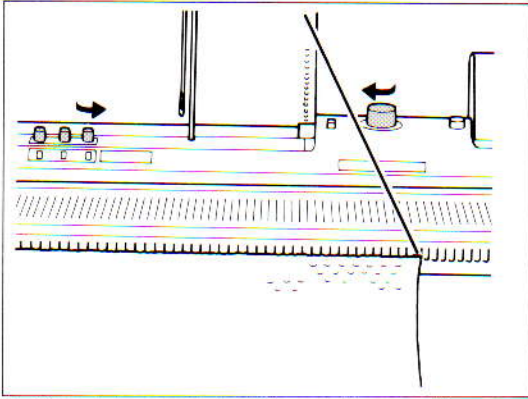
6. Sluit de deksel.



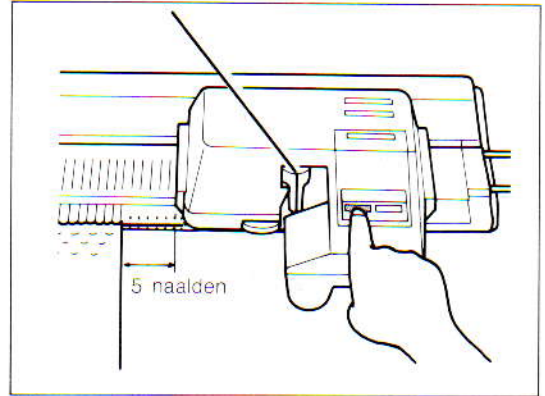
7. Als er steken uit de naaldkoppen zijn, hang ze dan met de eenogige hulpnaald terug.



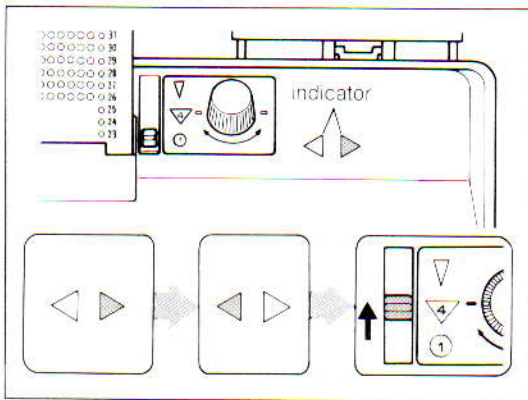
8. Kijk op pagina 25 en haal de toer, waarin de G-slede klemde, uit. Let erop, dat alle steken in de naaldkoppen hangen en dat dat de naalden op één lijn in de B-stand staan.



9. Stel de breigeleider bij en de toerenteller, als die één toer tever zijn doorgelopen.

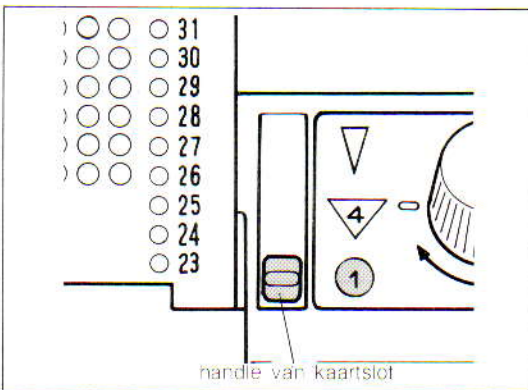


10. Zet de G-slede meer dan 5 naalden voorbij het breiwerk neer en rijg de draad in de draadgeleider, druk vervolgens op de startknop.

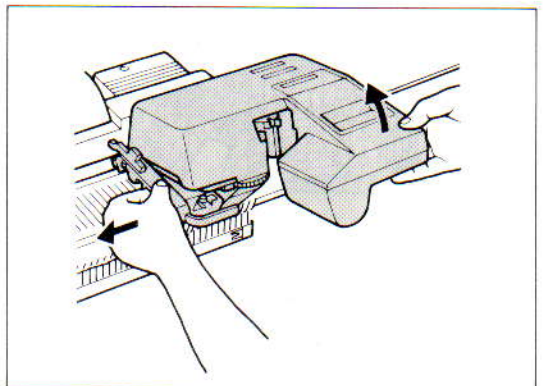


11. Controleer nu eerst of de indicator dezelfde richting aangeeft als d richting van de G-slede en zet dan de handle van het kaartslot bij het "▽" teken.
(laat bij een boordpatroon de handle bij het "○" teken staan.)

2. DE G-SLEDE OVERHALEN ZONDER DRAAD



1. Zet de handle van het kaartslot bij het "○" teken.

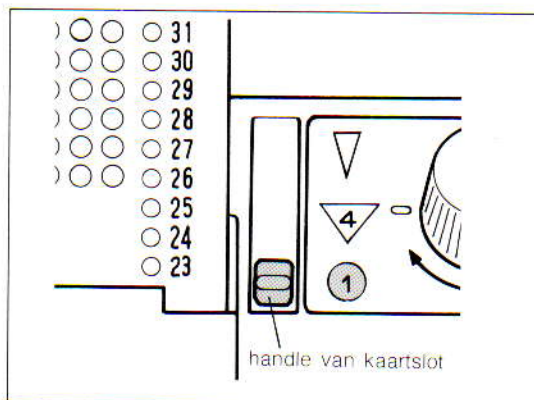


2. Beweeg de slede terwijl u de vooraknt omhoog houdt.

3. UITHALEN VAN MEERDERE TOEREN

LET GOED OP DE VOLGENDE PUNTEN!

- * Controleer de positie van de G-slede en van de handle voor de richting van de slede.
Nadat de G-slede is omgekeerd en de handle is overgezet, wordt de patroonkaart een toer getransporteerd en verandert de pijl van de indicator van richting.
- * Bij dubbellange patronen wordt de kaart alleen getransporteerd als de slede van links naar rechts wordt overgehaald.

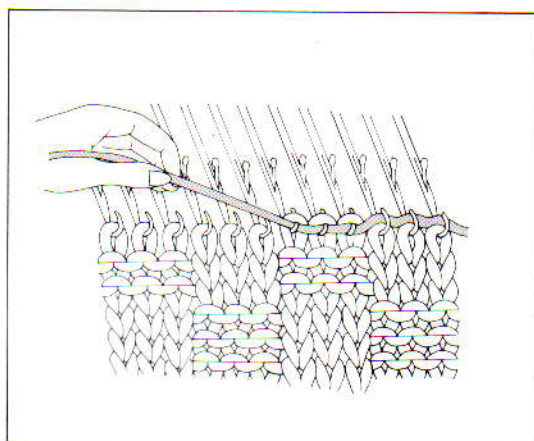


1. Zet de handle van het kaartslot bij het "O" teken.
2. Transporteer de patroonkaart één toer terug in het volgende geval:

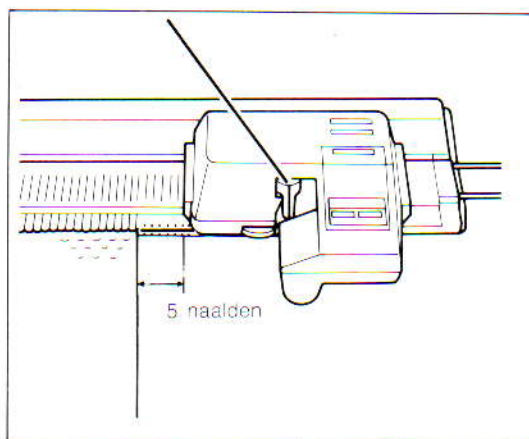


U hoeft de kaart alleen terug te transporteren in bovengenoemd geval.

U hoeft de kaart niet terug te transporteren bij een dubbellang patroon. ◀ ▶



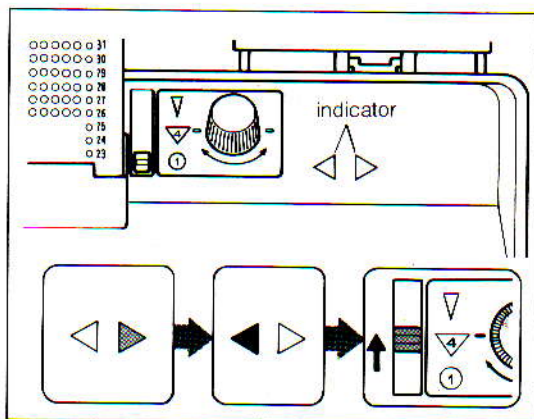
3. Onthoudt het aantal uitgehaalde toeren.



4. Zet de G-slede aan de kant, waar het uiteinde van de draad zich bevindt en rijg de draadgeleider in.

5. Transporteer de patroonkaart terug volgens onderstaande tabel

	aantal terug te transporteren toeren	
aantal uitgehaalde toeren	normaal patroon	dubbellang patroon
		draad rechts draad links

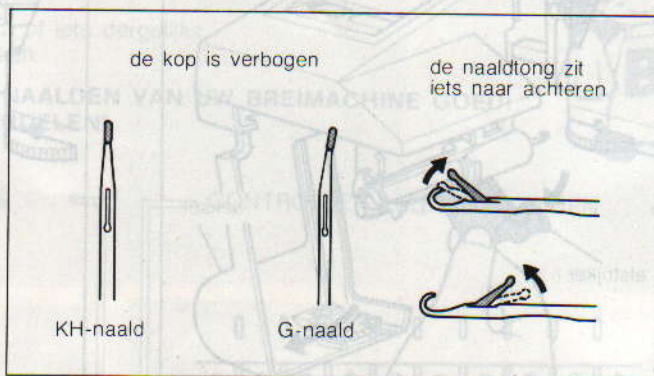


6. Druk op de startknop.
Nadat u heeft gecontroleerd of de indicator dezelfde richting aangeeft als de richting van de G-slede, zet u de handle van het kaartslot bij het "▽" teken.

SCHOONMAKEN EN SMEREN IS VAN HET GROOTSTE BELANG OM DE G-SLEDE IN EEN GOEDE CONDITIE TE HOUDEN VOOR BETER BREIWERK.

G-NAALD

* De G-naald is een van de belangrijkste onderdelen van de G-slede. Controleer de volgende punten voordat u de G-slede gebruikt.



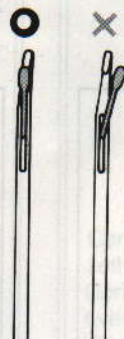
G-naald



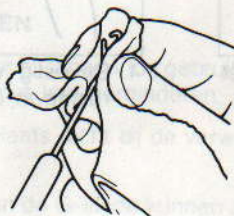
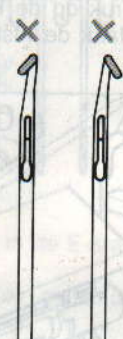
• Is de naaldstang in orde?



• Is de naaldtong in orde?

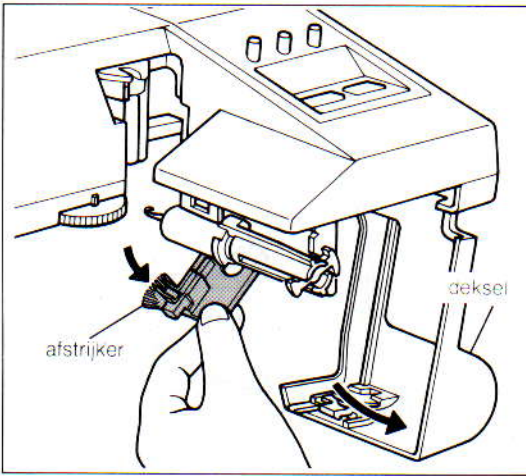


• Is de naaldkop in orde?

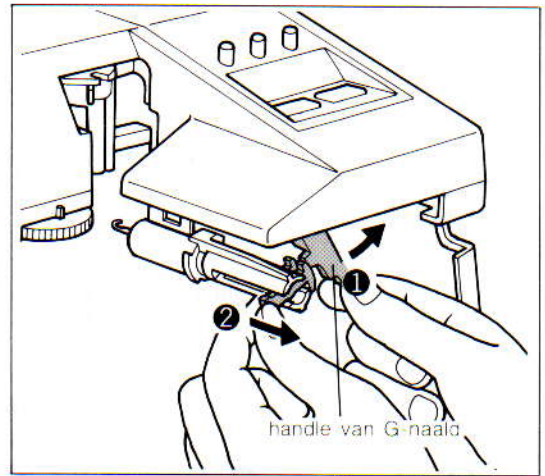


Breng een beetje olie aan in de sleuf en veeg de overtollige olie weg.

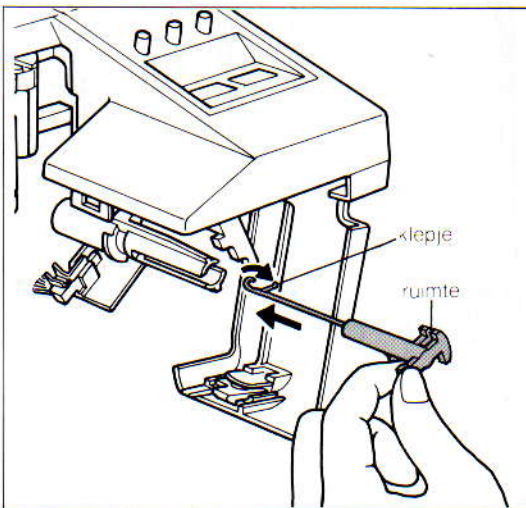
VERWISSELEN VAN DE G-NAALD



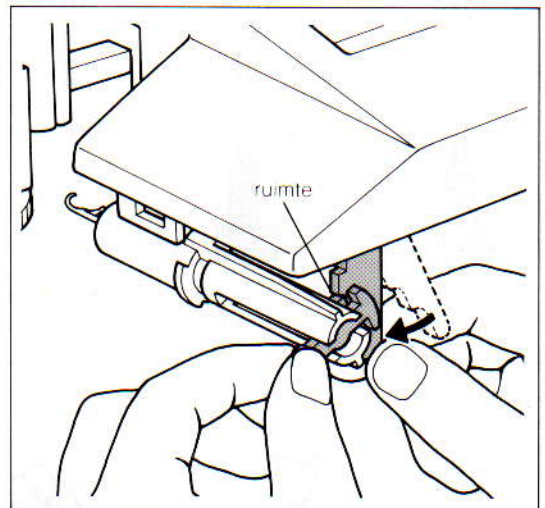
1. Druk op de knop en open de deksel. Maak de afstrijker vrij.



2. Verwijder de handle van de G-naald en trek de G-naald eruit.



3. Schuif de nieuwe G-naald erin terwijl u het klepje opent als in de afbeelding.



4. Bevestig de G-naald door de handle in de ruimte in de plastic naaldstang de schuiven.

4. SCHOONMAKEN EN ONDERHOUD

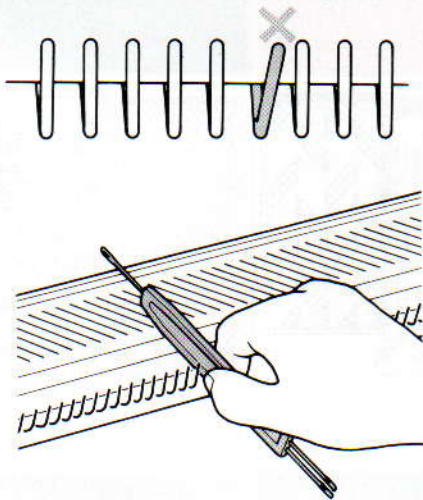
SCHOONMAKEN EN SMEREN IS VAN HET GROOTSTE BELANG OM DE G-SLEDE IN EEN GOEDE CONDITIE TE HOUDEN VOOR BETER BREIWERK.

- * Verwijder de G-slede van het naaldenbed en veeg alle stof en pluis weg met een zachte doek.
- * Smeer de metalen delen met een geoliede doek.
- * Smeer de achterste rail (en de steunen) van de breimachine ook met een geoliede doek.
- * Maak de plastic delen schoon met een zachte doek met een neutraal schoonmaakmiddel.
- * Gebruik geen alcohol, wasbenzine, peut of iets dergelijks.
- * Breng geen olie direct op de machine aan.

VERZORG DE NAALDENKAM EN DE NAALDEN VAN UW BREIMACHINE GOED! OOK DAT ZIJN BELANGRIJKE ONDERDELEN!

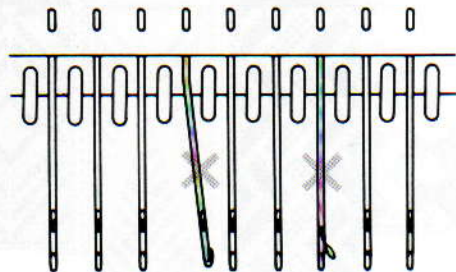


ALS DE NAALDENKAM VERBOGEN IS . . .



Repareer de naaldenkam met de hulpnaald als in de afbeelding.

CONTROLEER ALLE KH-NAALDEN . . .



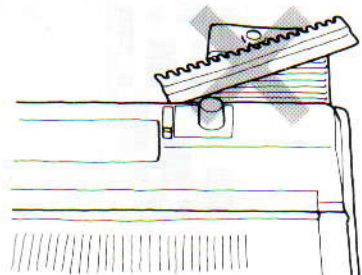
Controleer alle naalden door ze in de E-stand te zetten.

Controleer de naaldtongen en de naaldkoppen eveneens.

Kijk in het instructieboek van uw breimachine, hoe u eventueel verbogen naalden kan vervangen.

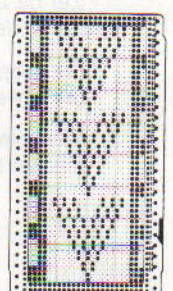
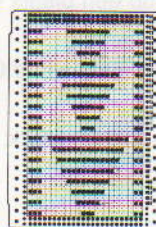
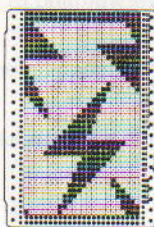
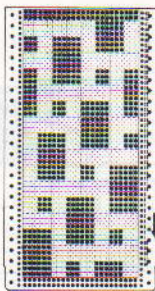
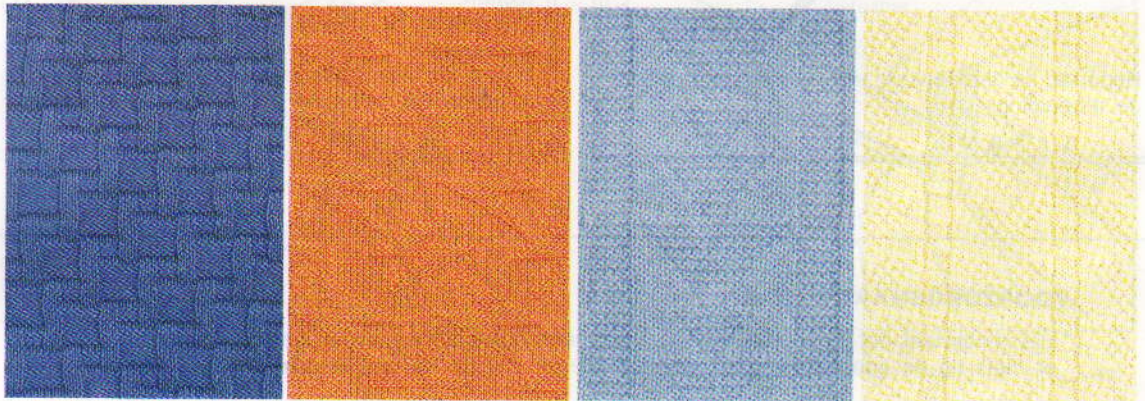
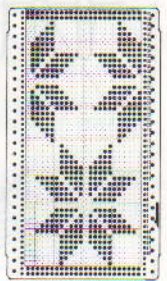
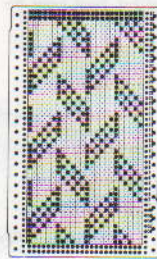
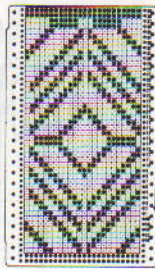
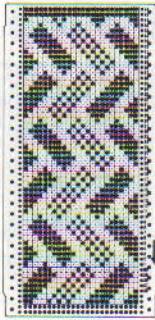
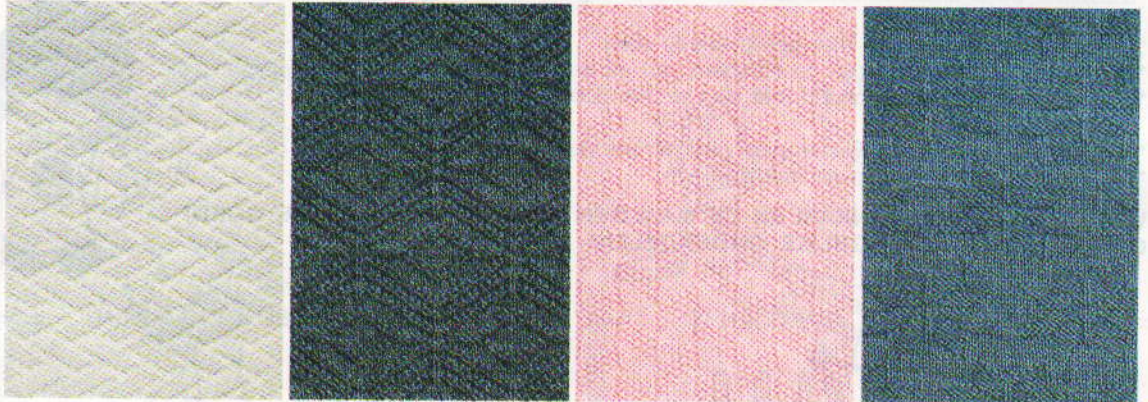
VOORZORGSMAATREGELEN

- * Het is normaal, dat de adaptor bij langdurig gebruik enigszins warm wordt, maar let erop, dat er niets op de adaptor ligt, dat kan verhinderen, dat de warmte wegstroomt.
- * Zet de adaptor niet op een plaats dicht bij de verwarming of in het volle zonlicht.
- * Let erop, dat kinderen niet aan de G-slede kunnen zitten tijdens uw afwezigheid.
- * Trek niet te hard aan het breiwerk, als de G-slede werkt: er kan iets verbuigen of beschadigen.

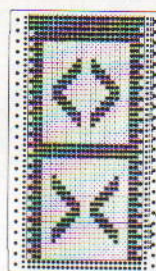
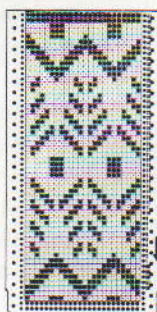
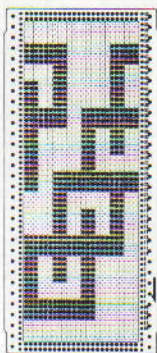
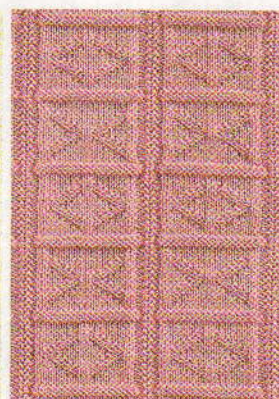
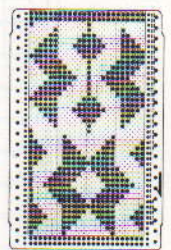
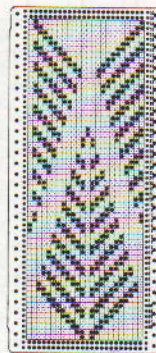
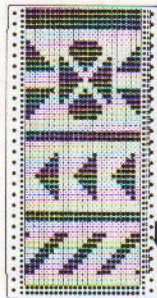
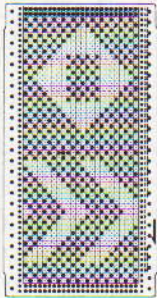
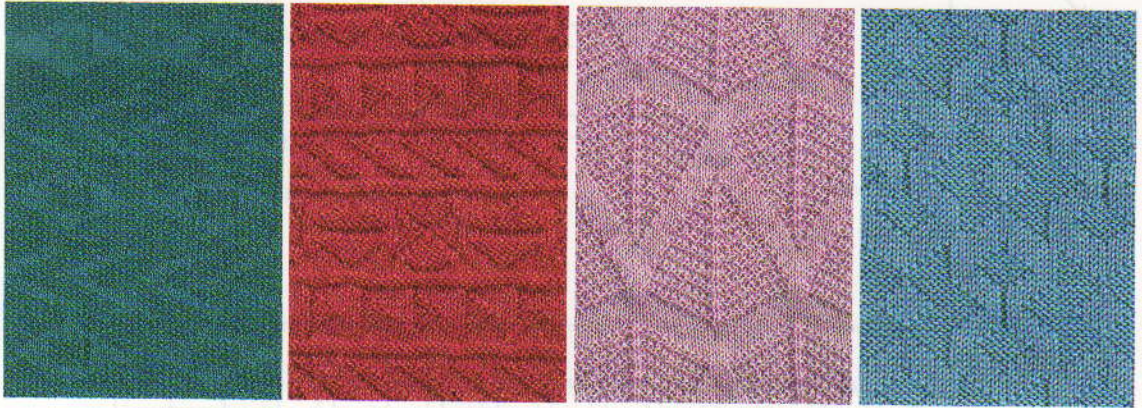


PATROON VARIATIES

SCHOONMAKEN EN SMEREN IS VAN HET GROOTSTE BELANG OM DE G-SLEDE IN EEN
GOEDE CONDITIE TE HOUDEN VOOR BETER BREIWERK
VERWISSELEN VAN DE G-VAN 1,2

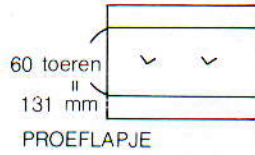
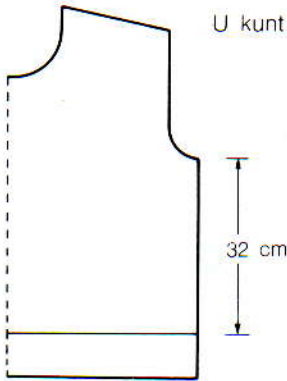


U kunt het aantal toeren schatten aan de hand van onderstaande foto's



TABEL VOOR AANTAL TOEREN

U kunt het aantal toeren schatten aan de hand van onderstaande tabel.



Als de lengte van 60 toeren 131 mm is en u wilt 32 cm breien
 $32 \text{ cm} = 30 \text{ cm} + 2 \text{ cm}$
 Zoek het aantal toeren op bij 30 cm en 2 cm én bij 130~132 mm en tel die aantallen op
 $136 (= \text{aantal toeren bij } 30 \text{ cm}) + 9 (= \text{aantal toeren bij } 2 \text{ cm}) = 145 \text{ toeren.}$
 Zet de toerenteller nu op 145.

maat proeflap	1cm	2cm	3cm	4cm	5cm	6cm	7cm	8cm	9cm	10cm	20cm	30cm	40cm	50cm
60mm	10	20	30	40	50	60	70	80	90	100	200	300	400	500
61	9	19	29	39	49	59	68	78	88	98	196	295	393	491
62	9	19	29	38	48	58	67	77	87	96	193	290	387	483
63	9	19	28	38	47	57	66	76	85	95	190	285	380	476
64	9	18	28	37	46	56	65	75	84	93	187	281	375	468
65	9	18	27	36	46	55	64	73	83	92	184	276	369	461
66	9	18	27	36	45	54	63	72	81	90	181	272	363	454
67	8	17	26	35	44	53	62	71	80	89	179	268	358	447
68	8	17	26	35	44	52	61	70	79	88	176	264	352	441
69	8	17	26	34	43	52	60	69	78	86	173	260	347	434
70	8	17	25	34	42	51	60	68	77	85	171	257	342	428
71	8	16	25	33	42	50	59	67	76	84	169	253	338	422
72	8	16	25	33	41	50	58	66	75	83	166	250	333	416
73	8	16	24	32	41	49	57	65	73	82	164	246	328	410
74	8	16	24	32	40	48	56	64	72	81	162	243	324	405
75	8	16	24	32	40	48	56	64	72	80	160	240	320	400
76	7	15	23	31	39	47	55	63	71	78	157	236	315	394
77	7	15	23	31	38	46	54	62	70	77	155	233	311	389
78	7	15	23	30	38	46	53	61	69	76	153	230	307	384
79	7	15	22	30	37	45	53	60	68	75	151	227	303	379
80	7	15	22	30	37	45	52	60	67	75	150	225	300	375
81	7	14	22	29	37	44	51	59	66	74	148	222	296	370
82	7	14	21	29	36	43	51	58	65	73	146	219	292	365
83	7	14	21	28	36	43	50	57	65	72	144	216	289	361
84	7	14	21	28	35	42	50	57	64	71	142	214	285	357
85 ~ 86	6	13	20	27	34	41	48	55	62	69	139	209	279	348
87 ~ 88	6	13	20	27	34	40	47	54	61	68	136	204	272	340
89 ~ 90	6	13	20	26	33	40	46	53	60	66	133	200	266	333
91 ~ 92	6	13	19	26	32	39	45	52	58	65	130	195	260	326
93 ~ 94	6	12	19	25	31	38	44	51	57	63	127	191	255	319
95 ~ 96	6	12	18	25	31	37	43	50	56	62	125	187	250	312
97 ~ 98	6	12	18	24	30	36	42	48	55	61	122	183	244	306
99 ~ 100	6	12	18	24	30	36	42	48	54	60	120	180	240	300
101 ~ 102	5	11	17	23	29	35	41	47	52	58	117	176	235	294
103 ~ 104	5	11	17	23	28	34	40	46	51	57	115	173	230	288

proeflap \ maat	maat														
	1cm	2cm	3cm	4cm	5cm	6cm	7cm	8cm	9cm	10cm	20cm	30cm	40cm	50cm	
105 ~ 106mm	5	11	16	22	28	33	39	45	50	56	113	169	226	283	
107 ~ 108	5	11	16	22	27	33	38	44	50	55	111	166	222	277	
109 ~ 110	5	10	16	21	27	32	38	43	49	54	109	163	218	272	
111 ~ 112	5	10	16	21	26	32	37	42	48	53	107	160	214	267	
113 ~ 114	5	10	15	21	26	31	36	42	47	52	105	157	210	263	
115 ~ 116	5	10	15	20	25	31	36	41	46	51	103	155	206	258	
117 ~ 118	5	10	15	20	25	30	35	40	45	50	101	152	203	254	
119 ~ 120	5	10	15	20	25	30	35	40	45	50	100	150	200	250	
121 ~ 122	4	9	14	19	24	29	34	39	44	49	98	147	196	245	
123 ~ 124	4	9	14	19	24	29	33	38	43	48	96	145	193	241	
125 ~ 126	4	9	14	19	23	28	33	38	42	47	95	142	190	238	
127 ~ 129	4	9	13	18	23	27	32	37	41	46	93	139	186	232	
130 ~ 132	4	9	13	18	22	27	31	36	40	45	90	136	181	227	
133 ~ 135	4	8	13	17	22	26	31	35	40	44	88	133	177	222	
136 ~ 138	4	8	13	17	21	26	30	34	39	43	86	130	173	217	
139 ~ 141	4	8	12	17	21	25	29	34	38	42	85	127	170	212	
142 ~ 144	4	8	12	16	20	25	29	33	37	41	83	125	166	208	
145 ~ 147	4	8	12	16	20	24	28	32	36	40	81	122	163	204	
148 ~ 150	4	8	12	16	20	24	28	32	36	40	80	120	160	200	
151 ~ 153	3	7	11	15	19	23	27	31	35	39	78	117	156	196	
154 ~ 156	3	7	11	15	19	23	26	30	34	38	76	115	153	192	
157 ~ 159	3	7	11	15	18	22	26	30	33	37	75	113	150	188	
160 ~ 162	3	7	11	14	18	22	25	29	33	37	74	111	148	185	
163 ~ 165	3	7	10	14	18	21	25	29	32	36	72	109	145	181	
166 ~ 168	3	7	10	14	17	21	25	28	32	35	71	107	142	178	
169 ~ 172	3	6	10	13	17	20	24	27	31	34	69	104	139	174	
173 ~ 176	3	6	10	13	17	20	23	27	30	34	68	102	136	170	
177 ~ 180	3	6	10	13	16	20	23	26	30	33	66	100	133	166	
181 ~ 184	3	6	9	13	16	19	22	26	29	32	65	97	130	163	
185 ~ 188	3	6	9	12	15	19	22	25	28	31	63	95	127	159	
189 ~ 192	3	6	9	12	15	18	21	25	28	31	62	93	125	156	
193 ~ 196	3	6	9	12	15	18	21	24	27	30	61	91	122	153	
197 ~ 200	3	6	9	12	15	18	21	24	27	30	60	90	120	150	
201 ~ 204	2	5	8	11	14	17	20	23	26	29	58	88	117	147	
205 ~ 209	2	5	8	11	14	17	20	22	25	28	57	86	114	143	