

KG88II/89II
GEBRUIKSAANWIJZING
G-SLEDE

brother[®]

INHOUDSOPGAVE

DE MOGELIJKHEDEN VAN DE G-SLEDE	1
PATROONVARIATIES MET BEHULP VAN BIJGEVOEGDE PATROONKAARTEN	2
BENAMING ONDERDELEN	6
VERWISSELEN VAN ONDERDELEN VOOR GEBRUIK VAN DE G-SLEDE BIJ DE KH-836/860/881/892/910)	8
AANWIJZINGEN VOOR HET BREIEN	
Keuzeschakelaar	10
Schakelaar voor automatische terugloop van de slede	11
Schakelaar voor de richting van de slede	11
Toerenteller	12
Steekgrootte-regelaar	12
Naaldstanden	12
G-kam	13
Positie slede vóór het breien	13
Sensor	14
GEBRUIK VAN DE G-SLEDE	
Voorbereiding	15
Opzetten	18
Boorden breien	22
Stekenpatronen breien	25
Afkanten	28
BASISTECHNIEKEN	
Meerderen/Minderen	32
Het uithalen van een toer en het op halen van steken	35
Halslijn	37
Wanneer gebruikt u de K-slede?	40
Kabelen	40
Van draad verwisselen tijdens het breien	41
NUTTIGE WENKEN	
Als de G-slede stopt	42
Het uithalen van meerdere toeren	44
Het overhalen van de G-slede zonder draad	46
Kontroleren van de G-naald	46
Verwisselen van de G-naald	47
Schoonmaken en onderhoud	48
GEBRUIK VAN DE G-SLEDE BIJ DE KH-910	
Voorbereiding	50
Opzetten	53
Boorden en stekenpatronen breien	54
Afkanten	56
Het maken van een halslijn	57
Nuttige wenken	59
Het uithalen van meerdere toeren	59
Het verwijderen van de patroonkaart tijdens het breien	60
Het uitzetten van de machine tijdens het breien	62
Indien, tijdens het breien van een patroon, de stroom uitvalt	63
PATROON VARIATIES	65
TABEL VOOR AANTAL TOEREN	68

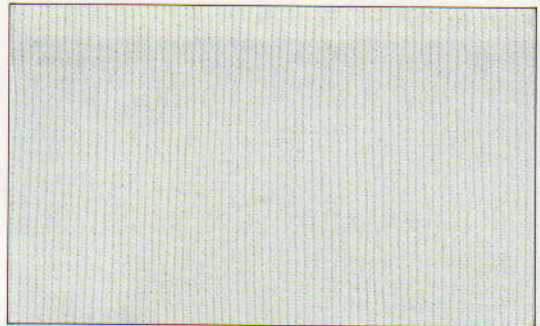
DE MOGELIJKHEDEN VAN DE G-SLEDE

De G-slede is een breislede die zowel rechte als averechte steken kan breien en bovendien automatisch kan opzetten en afkanten.

STEKENPATTERN

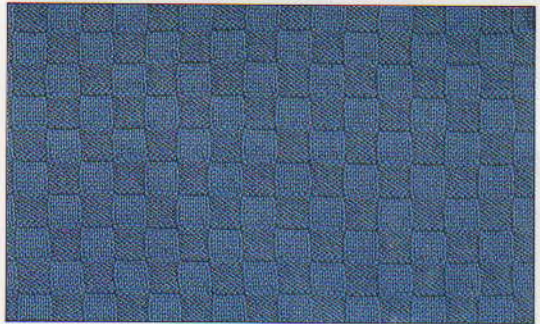
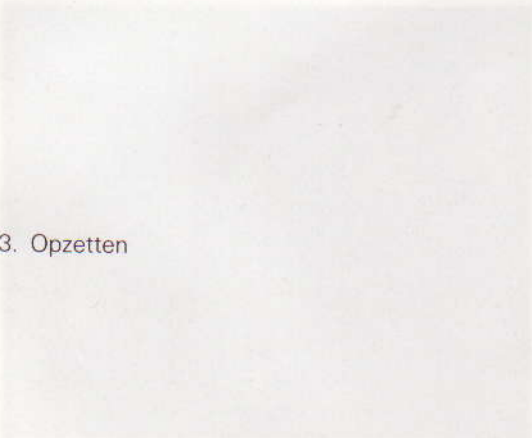
BOORDEN

1. Boorden

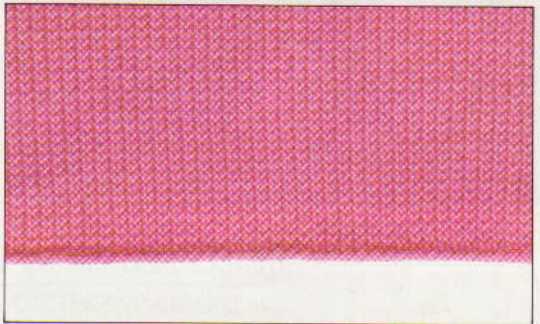
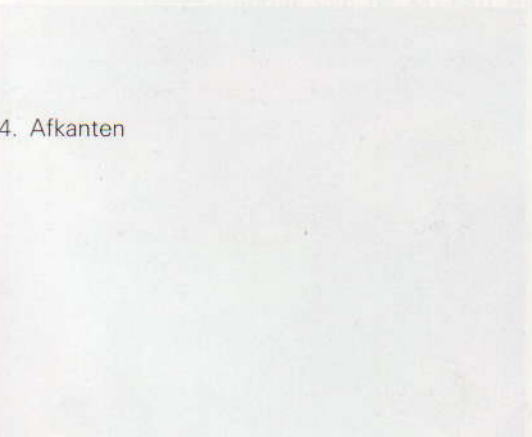


1 recht, 1 averecht

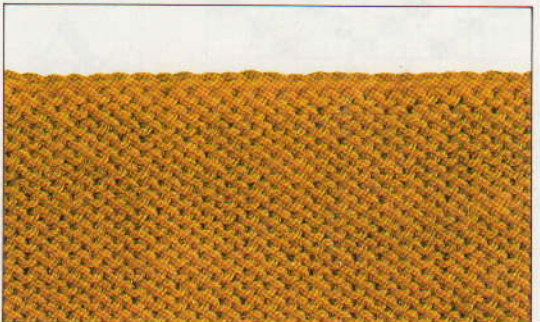
2. Stekenpatronen



3. Opzetten



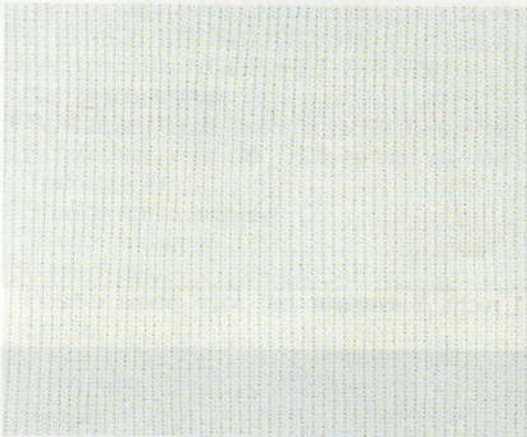
4. Afkanten



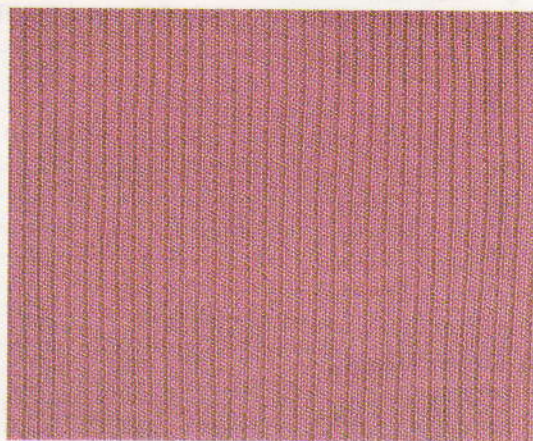
PATROONVARIATIES MET BEHULP VAN BIJGEVOEGDE PATROONKAARTEN

BOORDEN

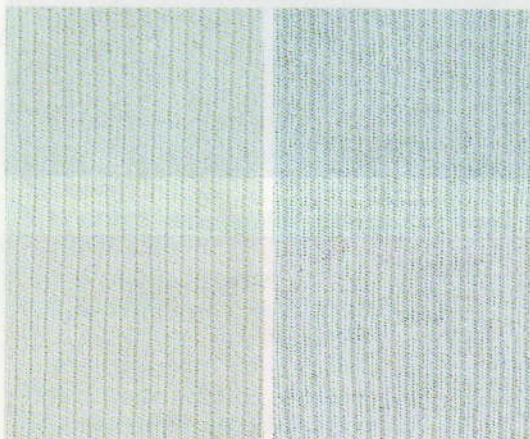
Kaart nr. 1



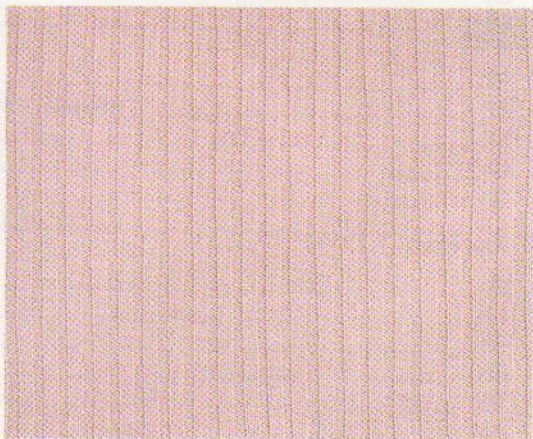
1 recht, 1 averecht



2 recht, 2 averecht



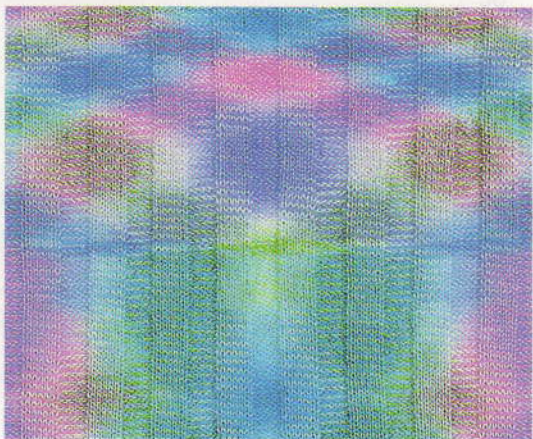
2 recht, 1 averecht



3 recht, 3 averecht

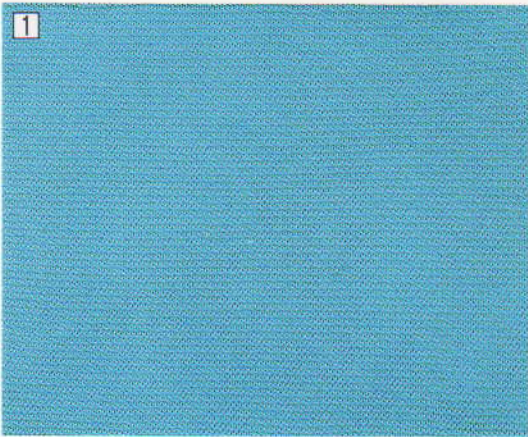


4 recht, 4 averecht

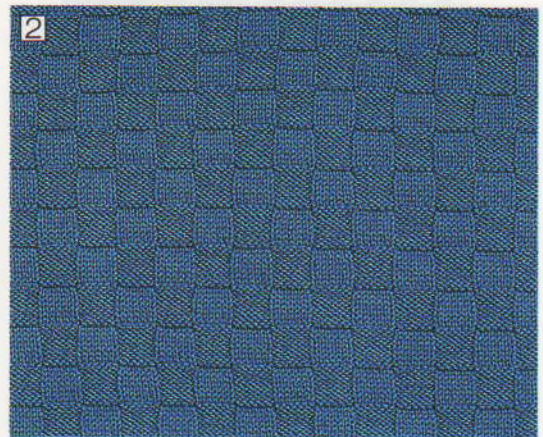


6 recht, 6 averecht

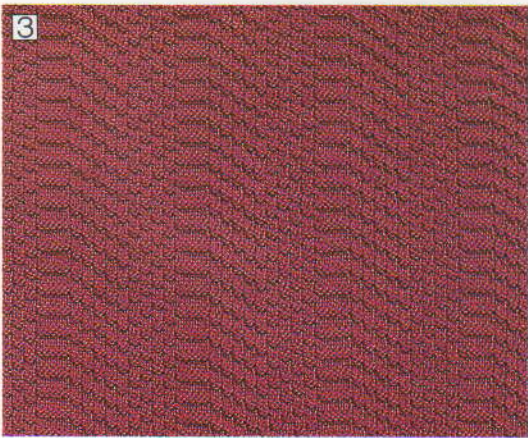
STEKENPATTERN



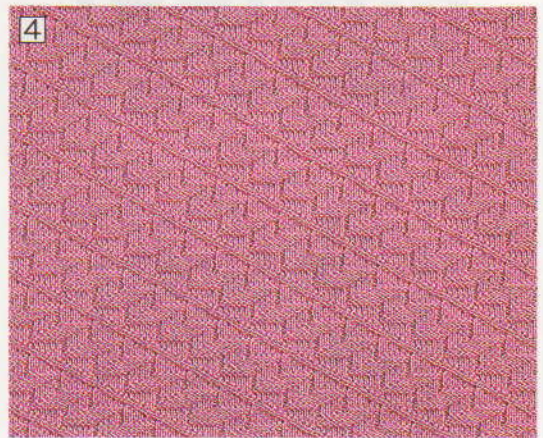
Kaart nr. 2



Kaart nr. 3



Kaart nr. 4



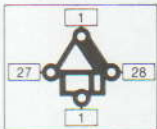
Kaart nr. 5

Gebruik van de KG-88II met de gemodificeerde KH-910.

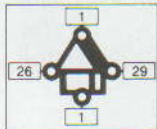
RIBPATRONEN

Gebruik patroonkaart nr. 3-12.

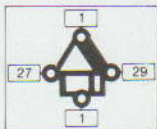
1 rechts, 1 links



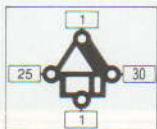
2 rechts, 2 links



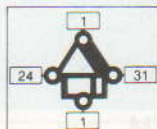
2 rechts, 1 links



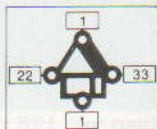
3 rechts, 3 links



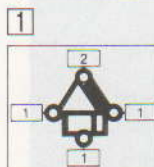
4 rechts, 4 links



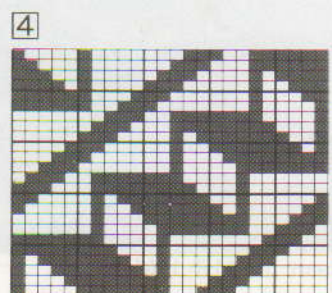
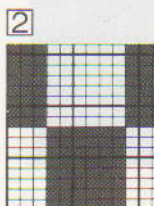
6 rechts, 6 links



G-STEKENPATTERNEN

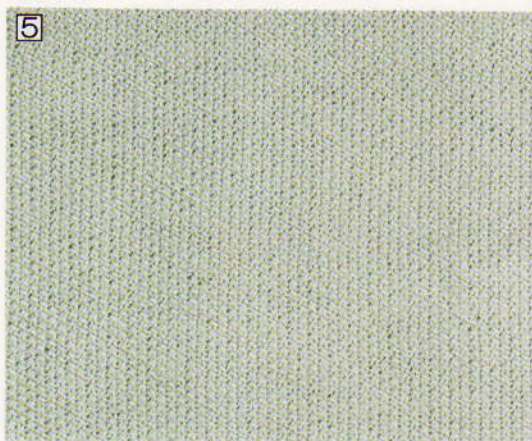


Kaart nr. 1-1

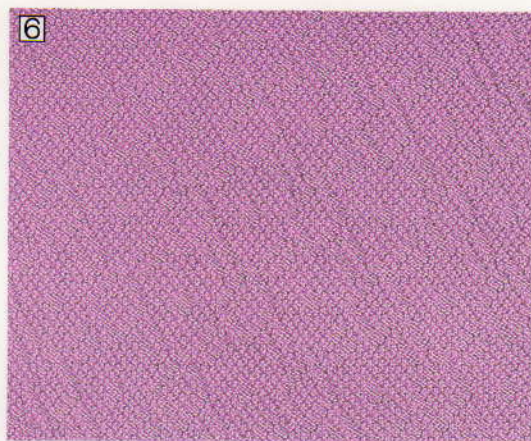


U kunt een aantal kaarten welke bij Uw breimachine horen, ook gebruiken voor Uw G-slede.

R ... KH892/893 M ... KH890/891
D ... KH836 J ... KH860



Kaart nr. 1R 1M 1J 1D



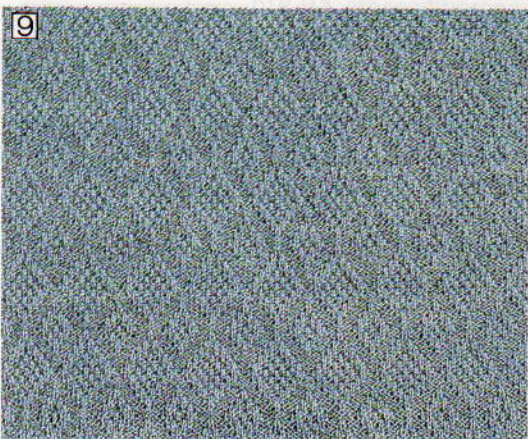
Kaart nr. 7R 7M 7J 7D



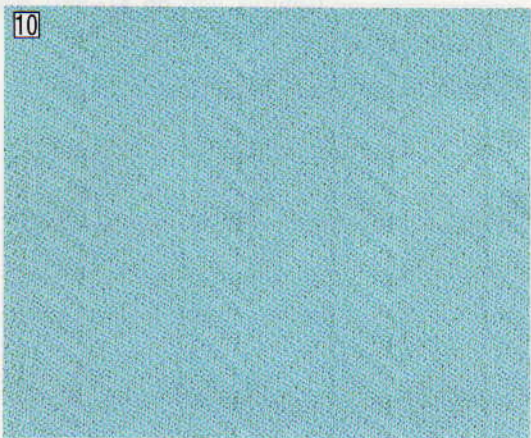
Kaart nr. 8R 8M 8J



Kaart nr. 10R 10M



Kaart nr. 11R 11M



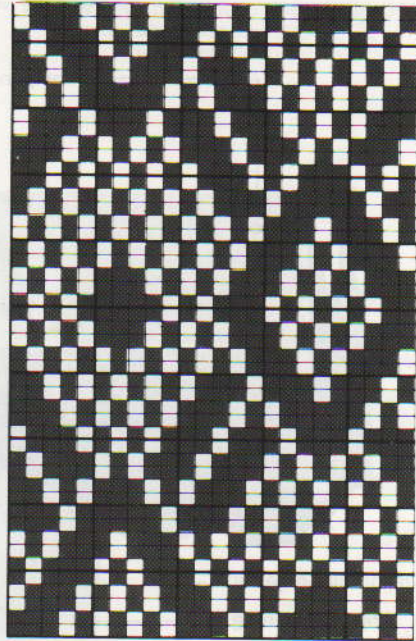
Kaart nr. 12R 12M

Gebruik van de KG-88II met de gemodificeerde KH-910.

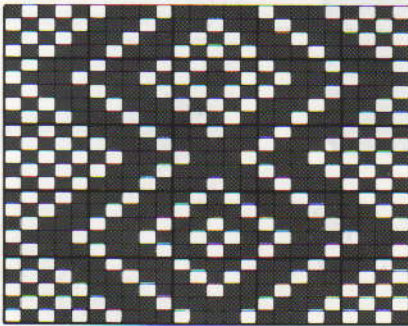
5



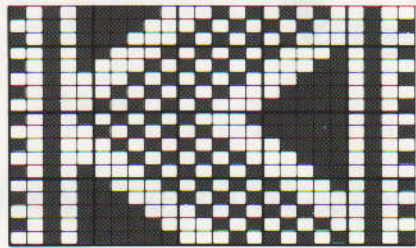
6



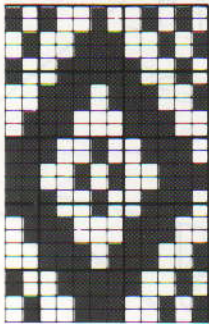
7



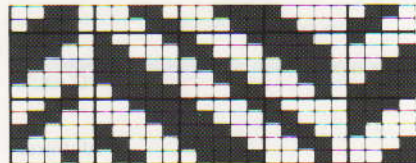
8



9

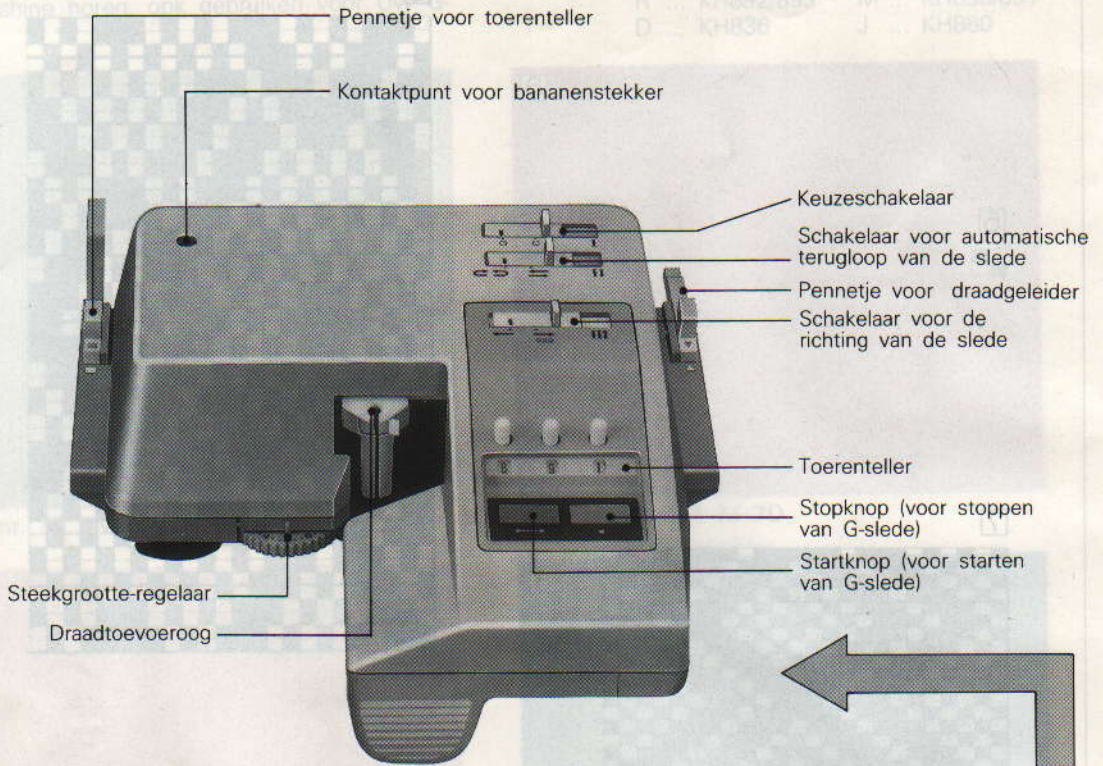


10

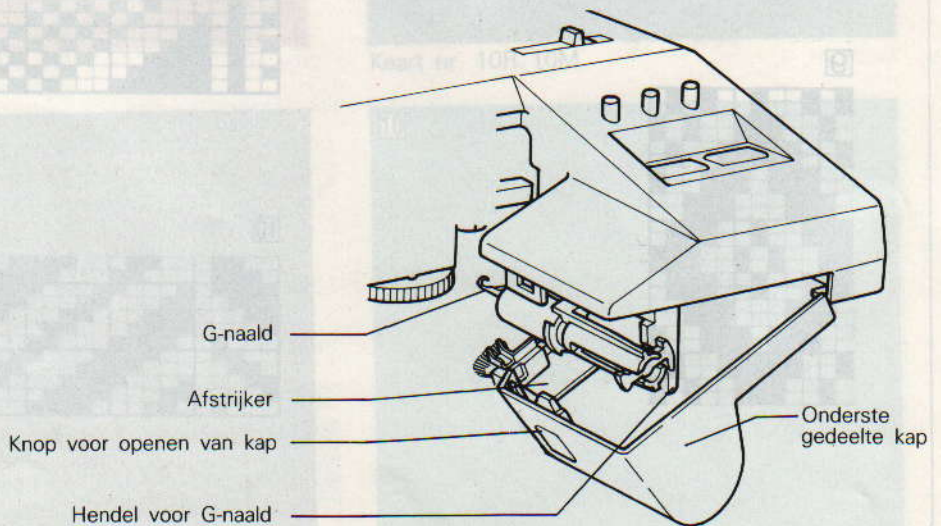


BENAMING ONDERDELEN

• G-SLEDE



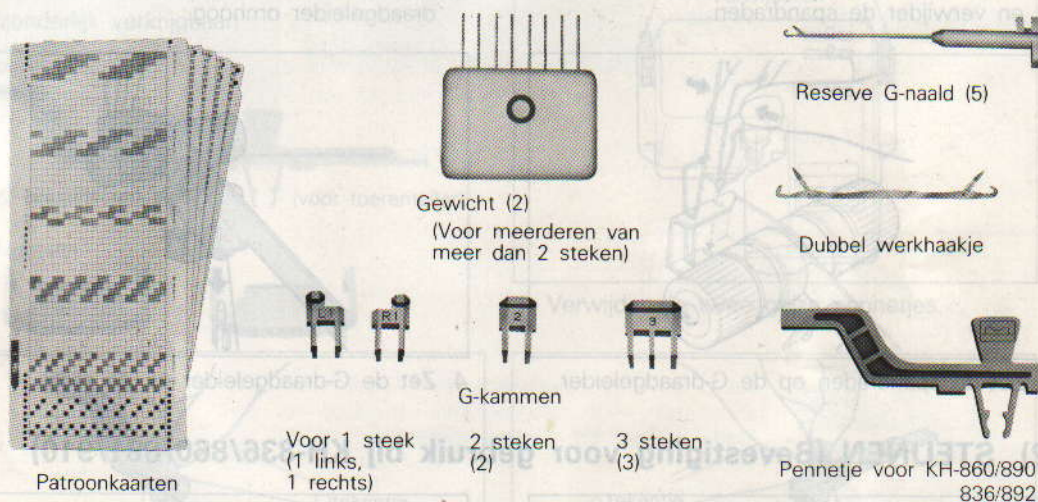
BINNENKANT VAN DE KAP



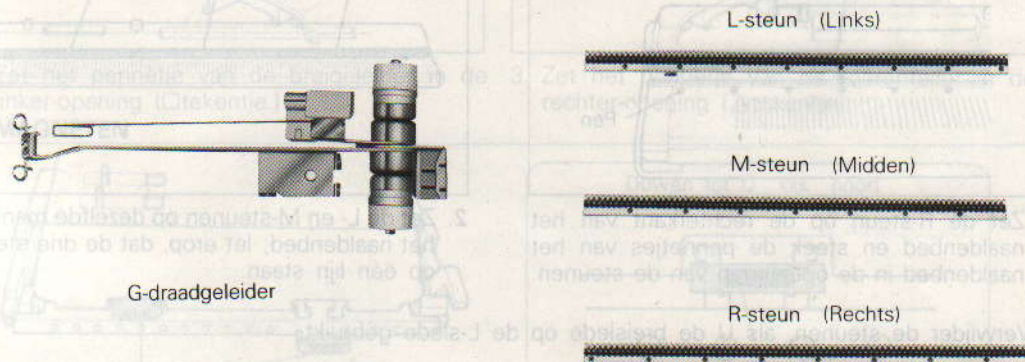
• ADAPTOR



• TOEBEHOREN



• ONDERDELEN VOOR KG-88II BIJ GEBRUIK VAN KH-836/860/881/910

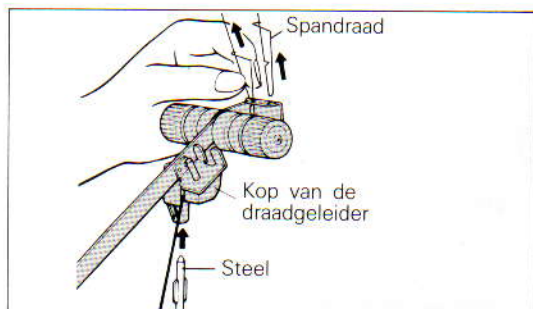


VERWISSELEN VAN ONDERDELEN VOOR GEBRUIK VAN DE G-SLEDE BIJ DE KH-836/860/881/892/910

U kunt de G-slede gebruiken bij breimachine-modellen KH-836/860/881/910 (KG-88II) en KH-890/891/892/893 (KG89II).

Als U de G-slede gebruikt bij model KH-836/860/881/910, heeft U de volgende toebehoren nodig:

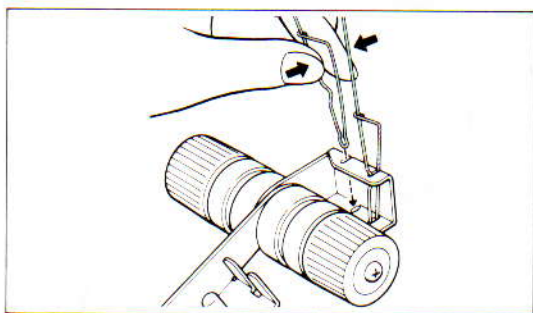
(1) G-DRAADGELEIDER (Bevestiging voor gebruik bij KH-836/860/881/910)



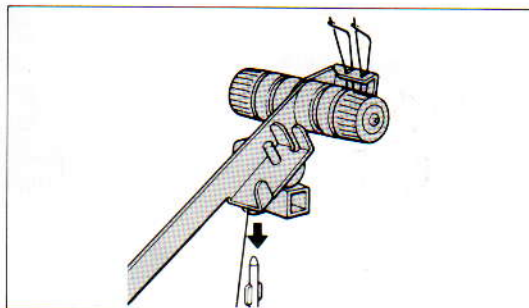
1. Haal de kop van de draadgeleider van de steel en verwijder de spandraden.



2. Til de voorste geleide-arm van de G-draadgeleider omhoog.

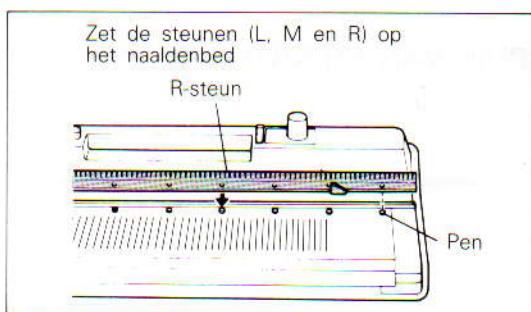


3. Zet de spandraden op de G-draadgeleider.

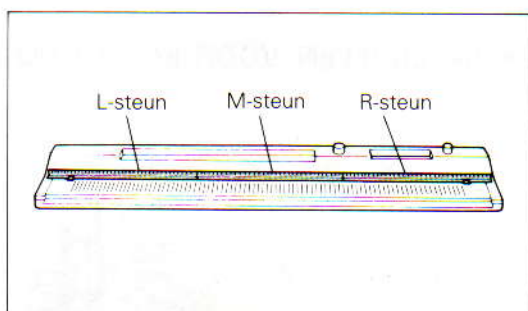


4. Zet de G-draadgeleider op de steel.

(2) STEUNEN (Bevestiging voor gebruik bij KH-836/860/881/910)



1. Zet de R-steun op de rechterkant van het naaldenbed en steek de pennetjes van het naaldenbed in de openingen van de steunen.

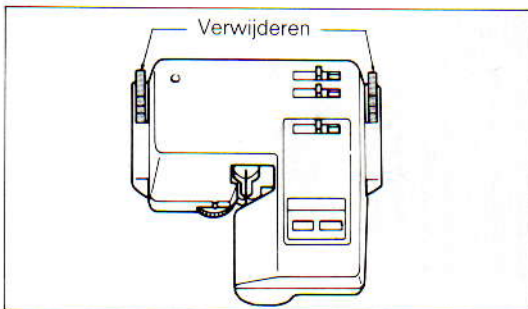


2. Zet de L- en M-steunen op dezelfde manier op het naaldenbed; let erop, dat de drie steunen op één lijn staan.

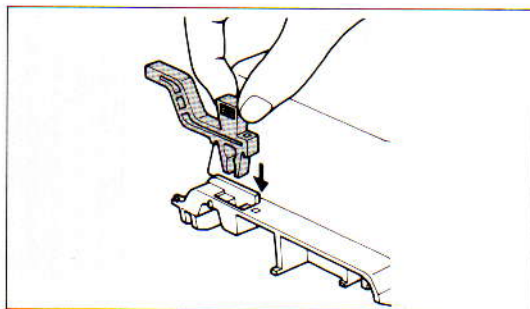
* Verwijder de steunen, als U de breislede op de L-slede gebruikt.

U kunt niet meer dan 190 naalden breien (95 links en 95 rechts), als u de G-slede gebruikt.

(3) PENNETJES (In geval van de KH-836/860/890/892)



1. Verwijder beide (grijze) pennen.



2. Zet het bruine pennen in de linker-opening; de rechter-opening blijft leeg.

ONDERDELEN DIE VERWISSELD MOETEN WORDEN BIJ GEBRUIK VAN DE KH-910

- Pennetjes en magneten zijn nodig voor gebruik van de G-slede op de KH-910. (Deze zijn afzonderlijk verkrijgbaar).

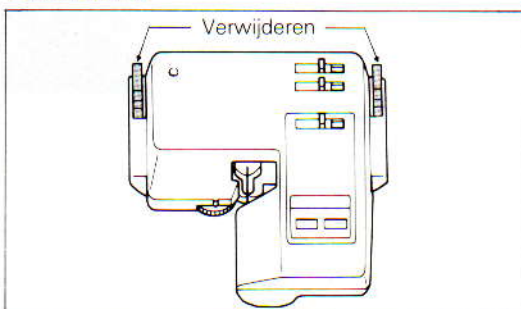
Pennetjes



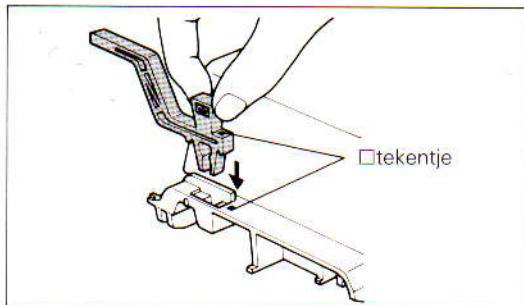
Magneten



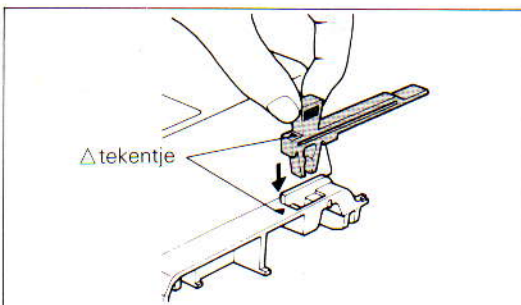
PENNETJES



1. Verwijder de twee grijze pennen.

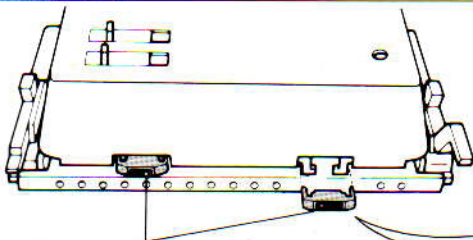


2. Zet het pennen van de breigeleider in de linker-opening (□tekening.)



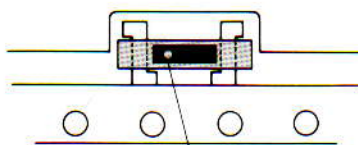
3. Zet het pennen van de toerenteller in de rechter-opening (△tekening).

MAGNETEN



De witte stippen op de magneten moeten naar het midden wijzen.

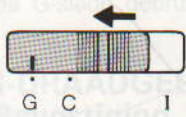
Duwen tot U "klik" hoort



Witte stip

AANWIJZINGEN VOOR HET BREIEN

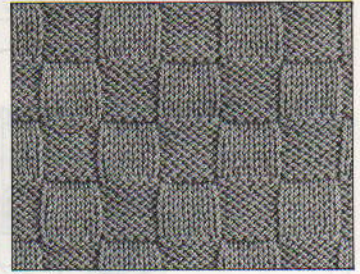
KEUZESCHAKELAAR



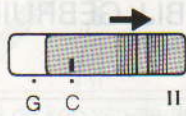
Voor boorden en diverse patronen



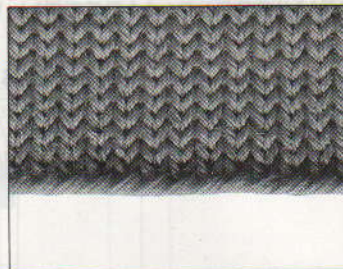
Boorden



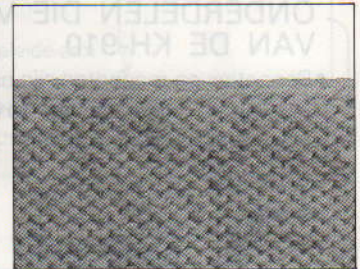
Stekenpatronen



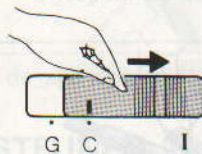
Voor opzetten en afkanten



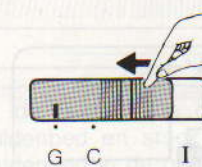
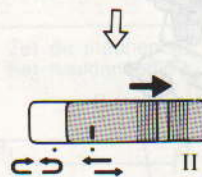
Opzetten



Afkanten



Als U de keuzeschakelaar op "C" zet, wordt de schakelaar voor automatische terugloop van de slede in de "↔" stand gebracht.

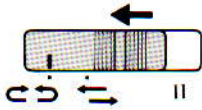


Wanneer U de keuzeschakelaar op "G" en de schakelaar voor automatische terugloop van de slede op "↔" wilt zetten, dan moet U in deze volgorde handelen:

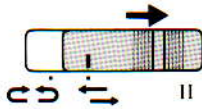
1. Keuzeschakelaar "G"
2. Schakelaar voor automatische terugloop van de slede "↔"

* Indien U de schakelaar voor automatische terugloop van de slede op "↔" zet, terwijl de keuzeschakelaar op "C" staat, beweegt de keuzeschakelaar enigszins naar links; deze positie is niet juist.

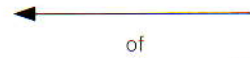
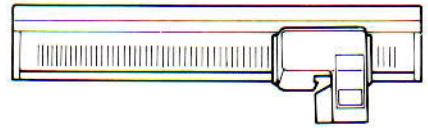
SCHAKELAAR VOOR AUTOMATISCHE TERUGLOOP VAN DE SLEDE



Voor het automatisch heen en weer bewegen van de slede, totdat de toerenteller weer op "000" staat.

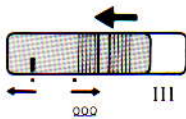


Druk, wanneer U slechts één toer wilt breien, op het einde van die toer de stopknop in.

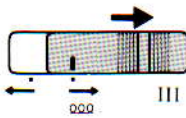


SCHAKELAAR VOOR DE RICHTING VAN DE SLEDE

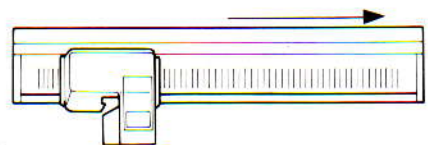
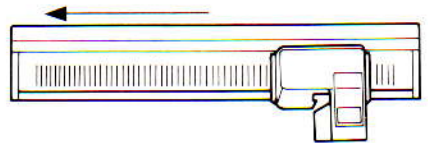
U kunt de richting van de G-slede bij het starten veranderen met deze schakelaar. Zet echter eerst de G-slede stil, voordat U de stand van deze schakelaar verandert.



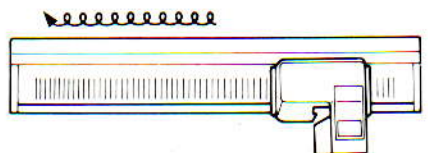
G-slede naar links



① G-slede naar rechts



② Opzetten



De G-slede kan alleen maar van rechts naar links opzetten.

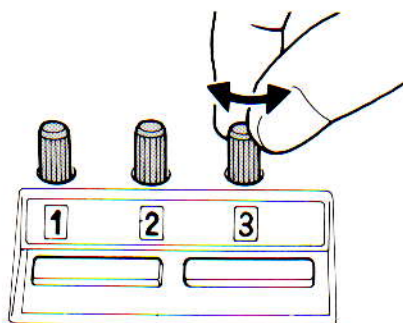
Zet de slede bij het opzetten dus altijd aan de rechterkant.

* Stop de G-slede en verander de stand van deze schakelaar, nadat de G-slede meer dan 5 steken voorbij de zijkant van het breiwerk is gekomen.

* Als U de G-slede gebruikt in de automatische terugloopstand "↔", verandert deze schakelaar automatisch van stand en wordt de richting aangegeven.

* De schakelaar is verbonden met de toerenteller: het cijfer dat de toerenteller aangeeft wordt bij verandering van richting van de slede telkens met 1 verminderd.

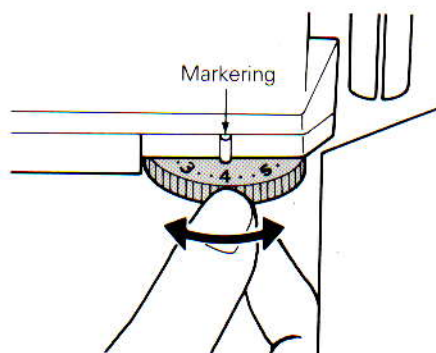
TOERENTELLER



* Stel het aantal toeren in, dat U wilt breien.
Als de G-slede beweegt, telt de toerenteller automatisch af met 1.
Wanneer de G-slede stopt, moet de toerenteller op "000" staan.

* Indien U zonder toerenteller wilt werken, stel hem dan in op een groot getal, opdat de slede niet onverwachts stopt.

STEEKGROOTTE-REGELAAR

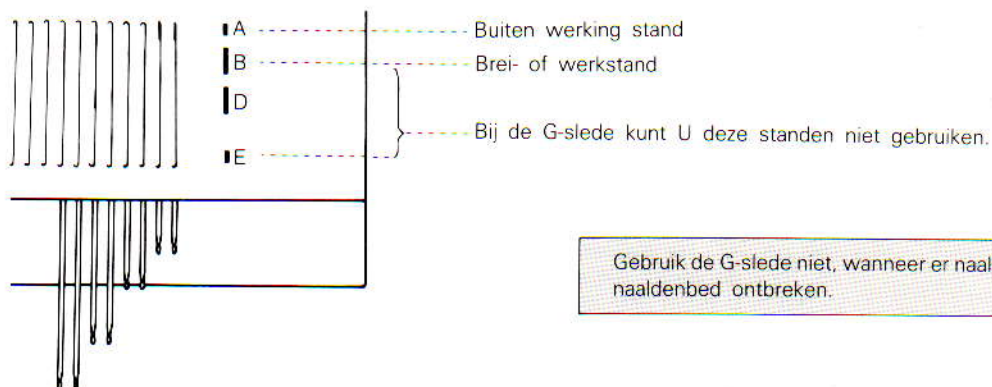


De steekgrootte-regeling van de G-slede verschilt van die van de K-slede. Onderstaand schema geeft U in grote lijnen een idee van de verschillende instellingen.

Draad	Steekgrootte-regeling	
	Opzetten Boorden	Stekenpatroon
Erg fijn (2-draads)	1~2	2~3
Fijn (3-draads)	2~4	3~6
Middeldik (4-draads)	3~5	5~8
* Dik (5-draads)	6~8	7~10
* Erg dik	7~9	8~10

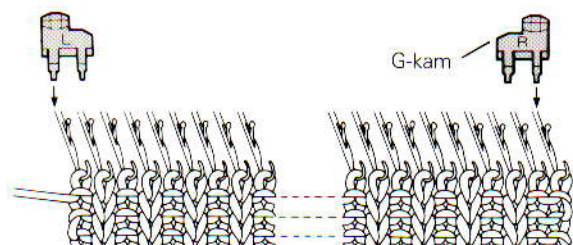
NB. Sommige dikke garens of fantasie-garens, zoals tweed of bouclé en garens zonder elasticiteit, zoals zijde, katoen of linnen, zijn moeilijk te breien; let dus bij dergelijke garens extra goed op.

NAALDSTANDEN



Gebruik de G-slede niet, wanneer er naalden op het naaldenbed ontbreken.

G-KAM



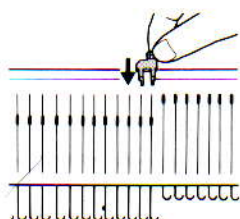
Gebreid door de naalden van het hoofdbed.

De G-kammen worden links en rechts tegen het breiwerk geplaatst en markeren de randen van het breiwerk.

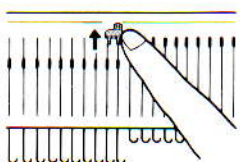
De uiterst linkse en uiterst rechtse steek worden hierdoor dubbel gebreed, zodat U een mooi afgewerkte rand krijgt.

•GEBRUIK VAN DE G-KAM.

(1) Druk het pennetje op de gewenste positie tussen de naalden



(2) Druk het stevig naar achteren en naar beneden.



Als er een kam is, druk het pennetje dan op de kam.

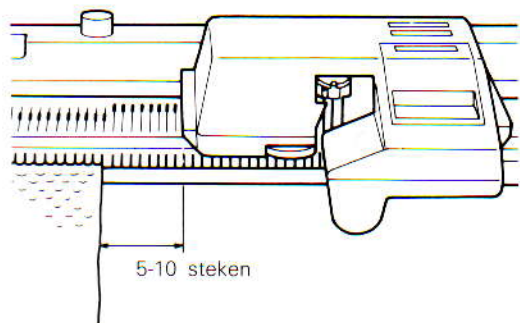
•U kunt een 1x kam, een 2x kam of een 3x kam gebruiken.

•U kunt de kammen overal op het naaldenbed en naast elkaar zetten.

*Verzet de kam, wanneer U steken mindert of meerdert.

*Denk eraan de kammen te verwijderen, indien U ze niet nodig heeft.

POSITIE SLEDE VOÓR HET BREIEN

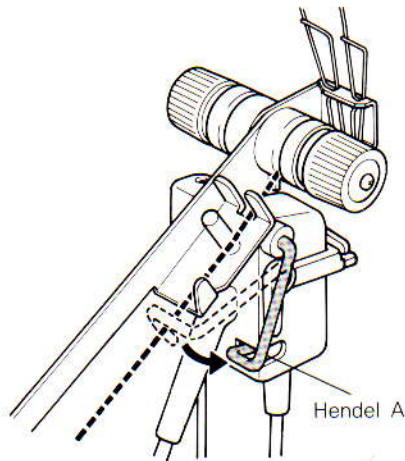


Zet de G-slede altijd op een afstand van minstens 5 steken vanaf de zijkant van het breiwerk.

*Haal de slede, indien U hem niet nodig heeft, van het naaldenbed.

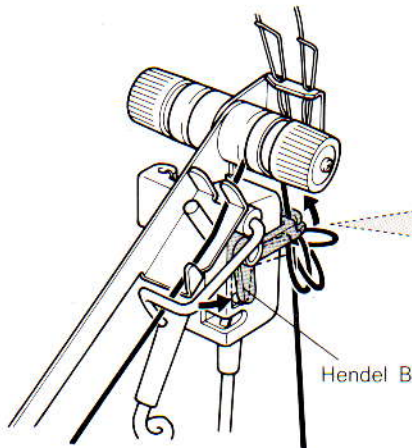
SENSOR

De sensor controleert, of de draad soepel door de machine loopt en niet op is of in de war zit.

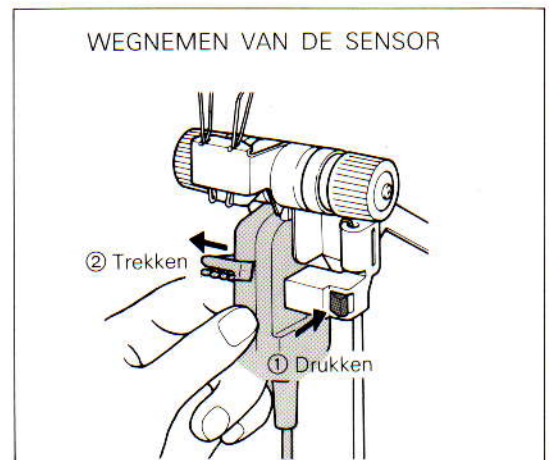
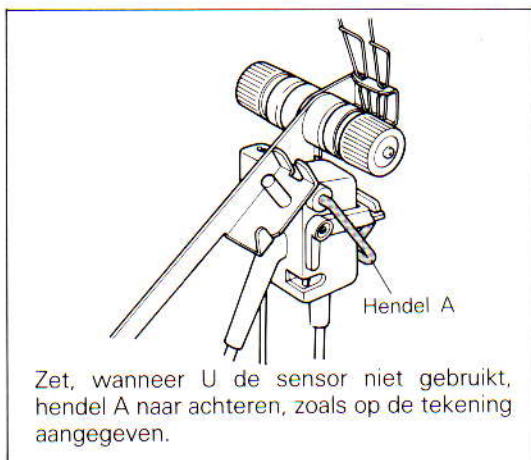
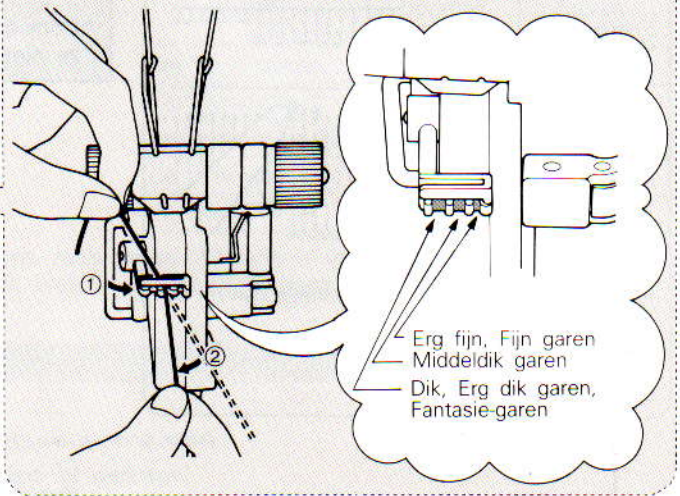


•Hendel (A) valt, wanneer de draad op is. De slede stopt dan automatisch.

•Hendel (B) gaat omhoog, wanneer de draad in de war zit of wanneer er een knoop in zit. De G-slede stopt dan automatisch.

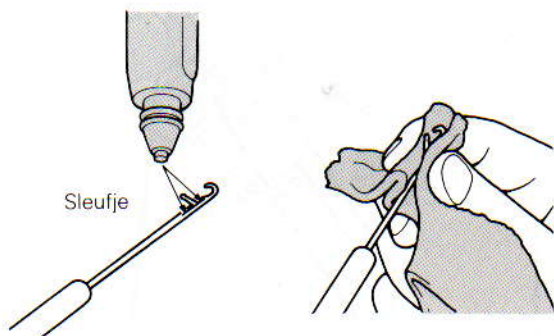


•Let erop dat U de draad juist heeft aangebracht.



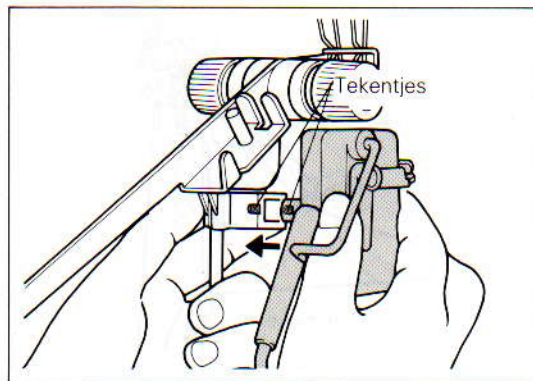
GEBRUIK VAN DE G-SLEDE

VOORBEREIDING

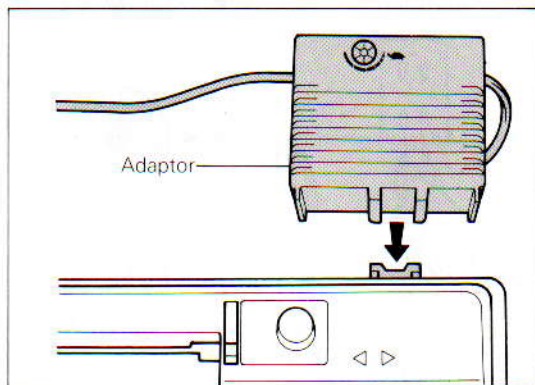


Breng een beetje olie aan in het sleufje en veeg de overtollige olie weg.

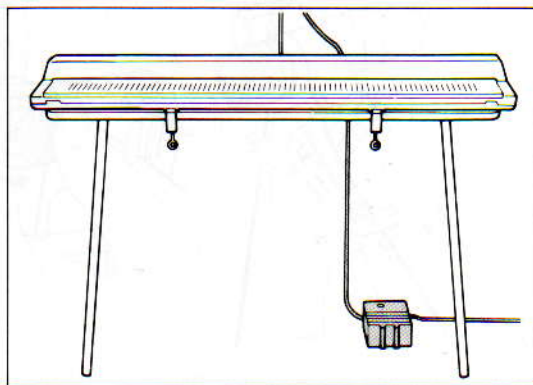
Kontroleer vóór het breien de G-naald. (Zie blz. 46).



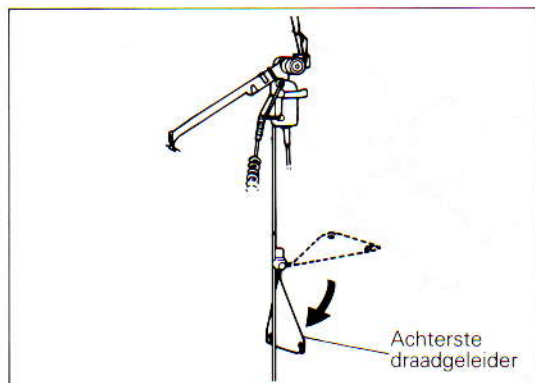
1. Bevestig de sensor, die aan de adaptor zit, aan de draadgeleider.



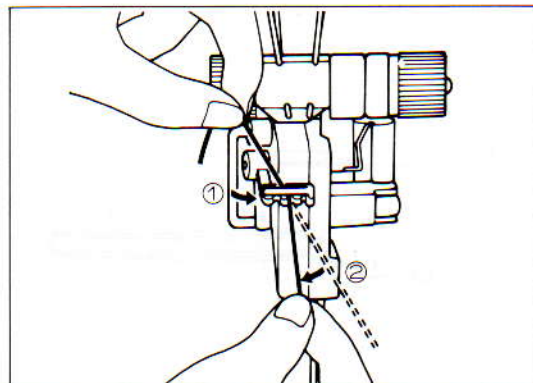
2. Bevestig de adaptor aan de breimachine (In geval van de KH-890/891/892/893).



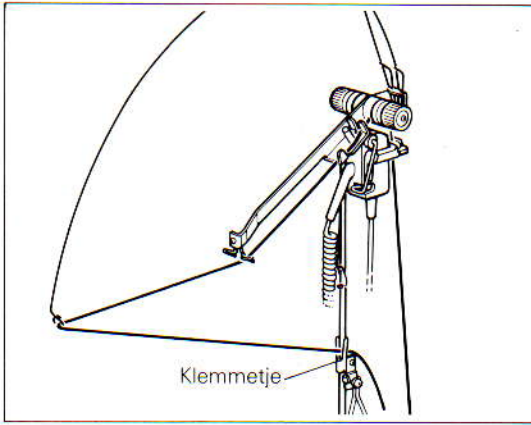
Zet de adaptor aan Uw voeten (In geval van de KH-836/881/860).



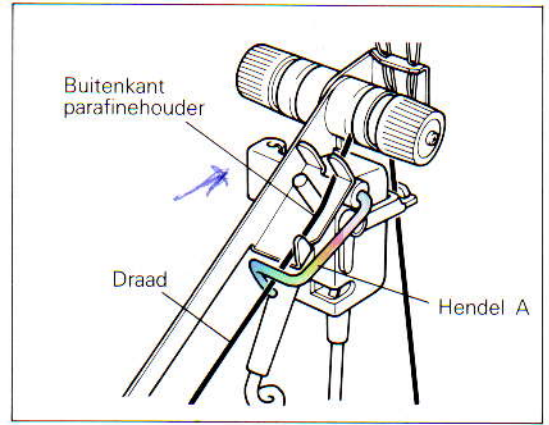
3. Doe de achterste draadgeleider naar beneden.



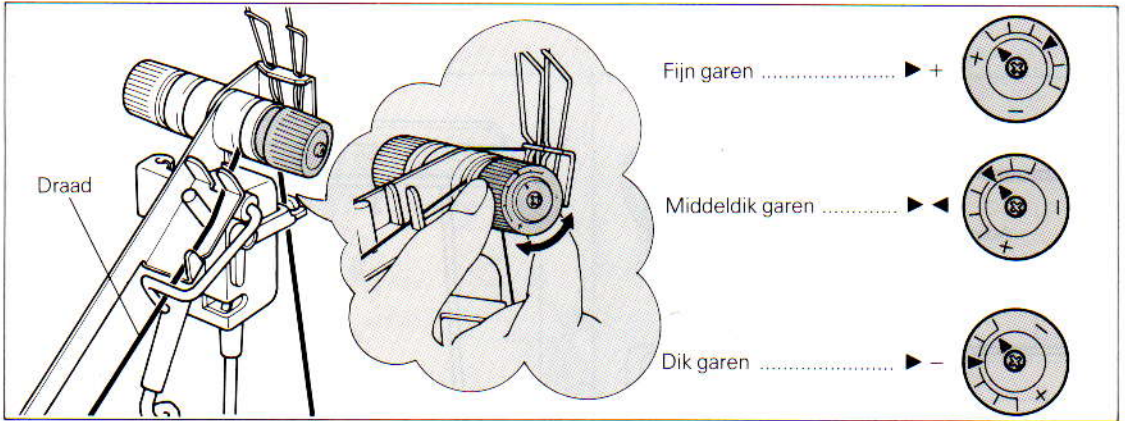
4. Rijg de draad door de draadgeleider.
(1) Let erop, dat de draad i.v.m. zijn gewicht op de juiste plaats zit. (Zie blz. 14).



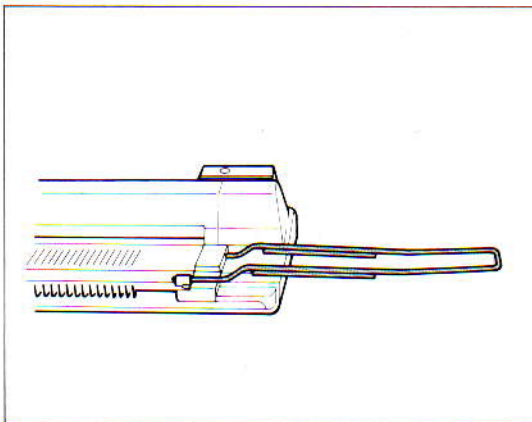
(2) Rijg de draad door de draadgeleider en klem hem vast.



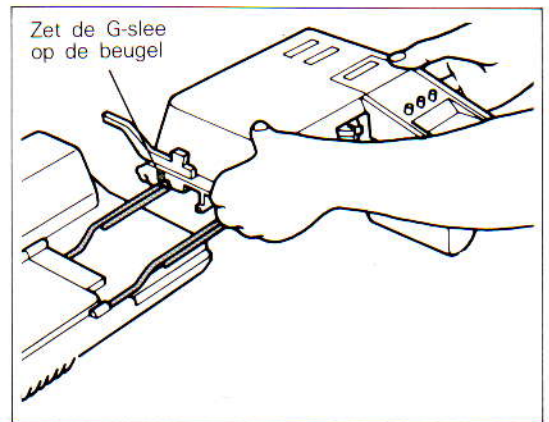
5. Zet hendel A van de sensor op de draad.



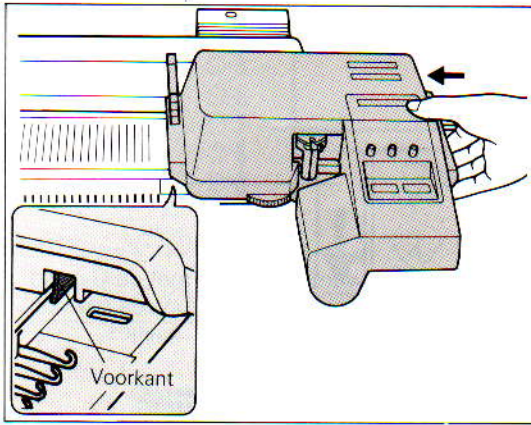
6. Zet het pijltje op de stand die hoort bij de dikte van het garen.



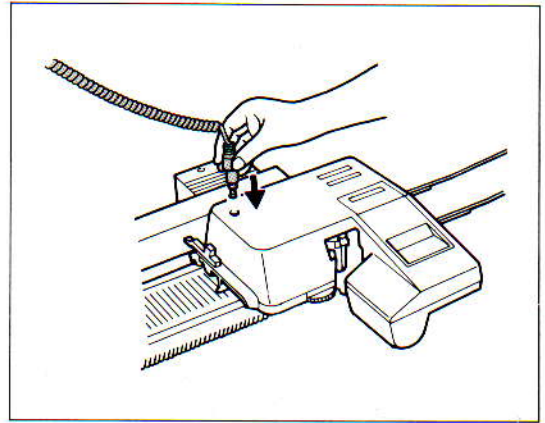
7. Bevestig de beugels aan beide zijden van de machine.



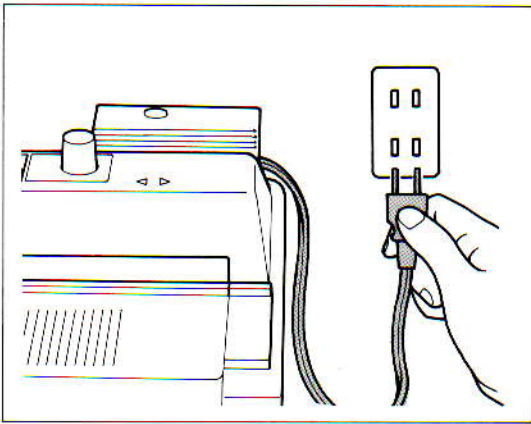
8. Pak de G-slede met beide handen vast en zet hem op de beugel aan de rechterkant.



9. Duw de G-slede naar links, totdat hij niet verder kan. Let erop, dat de voorkant goed op het naaldenbed staat.



10. Steek de bananenstekker in het contact.



11. Steek de stekker in het stopkontakt. Wanneer U de machine opbergt, haal dan eerst deze stekker uit het stopkontakt en dan pas de bananenstekker uit het contact.
*Haal de stekker uit het stopkontakt, wanneer U de G-slede niet gebruikt.

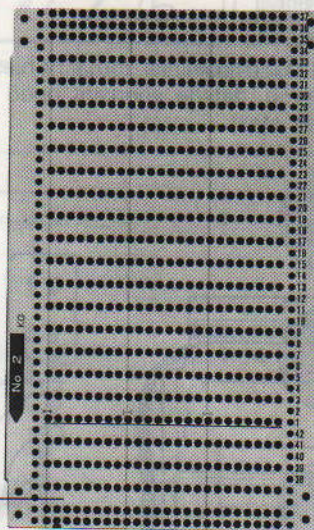
OPZETTEN

De G-slede zet automatisch lusjes op.

VOORDAT U MET OPZETTEN BEGINT

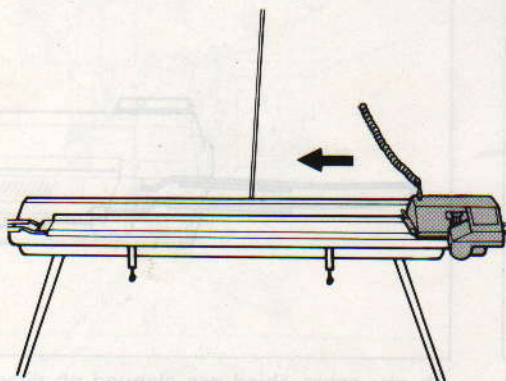
Gebruik voor opzetten patroonkaart nr. 2.

- De steken die korresponderen met de gaatjes in de patroonkaart, worden gebreid met de G-naald en de andere steken met de naalden van het hoofdbed. Het opzetten geschiedt d.m.v. de naalden van het hoofdbed. Wanneer U dus wilt opzetten, gebruik dan de toer zonder gaatjes.

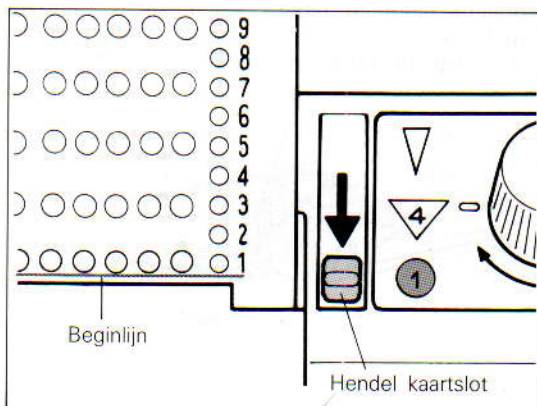


Opzetten door de naalden van het hoofdbed.

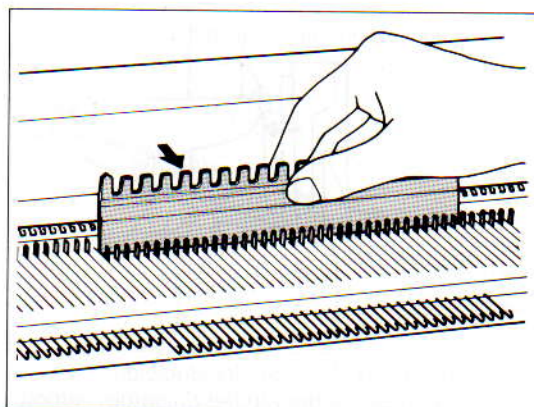
- Begin altijd rechts met de G-slede; de G-slede kan nml. alleen maar van rechts naar links opzetten.



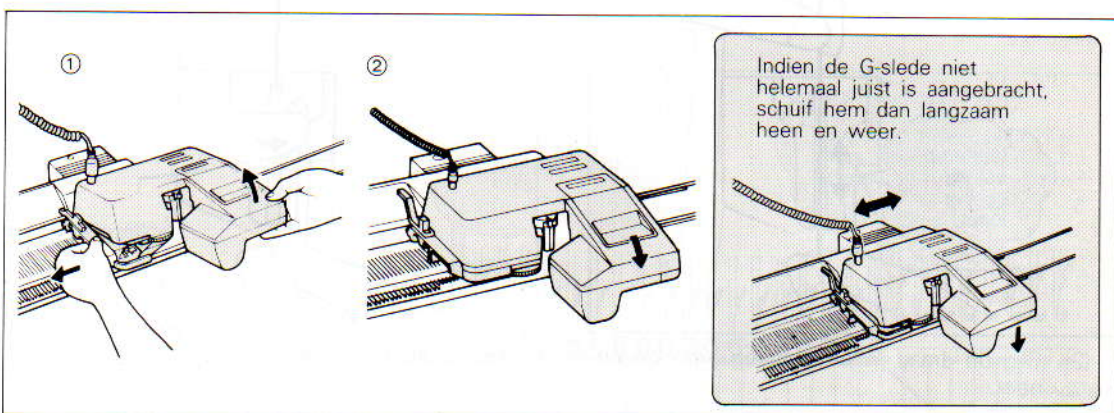
LATEN WE HET EENS PROBEREN



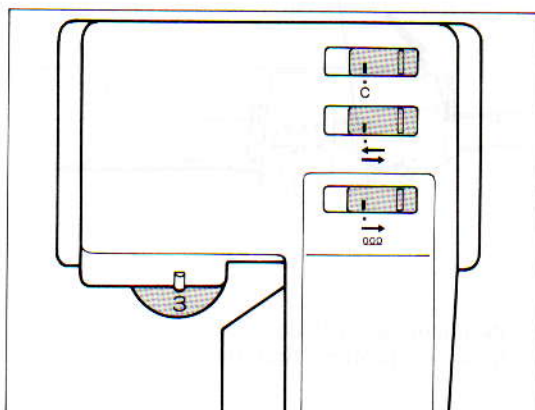
1. Zet patroonkaart nr. 2 bij de beginlijn en het kaartslot op de "●" stand.



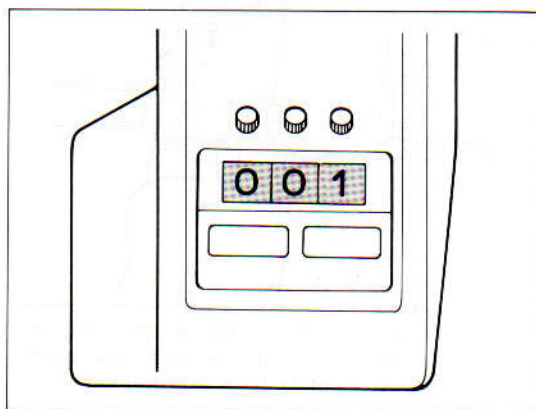
2. Zet de naalden in de B-stand (breistand).



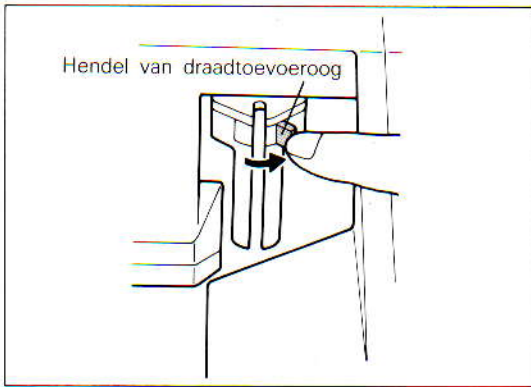
3. Zet de G-slede op minimaal 5 steken van de rand van het breiwerk door hem met Uw rechterhand op te tillen en vervolgens met Uw linkerhand te verschuiven.



4. Zet de hendels zoals op de tekening aangegeven en stel de steekgrootte in, overeenkomstig het te gebruiken garen. (Zie bldz. 12.)

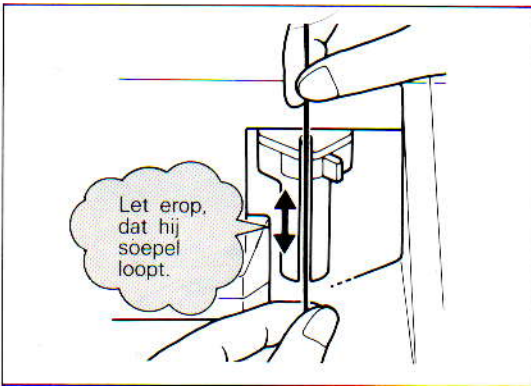


5. Zet de toerenteller op "001".

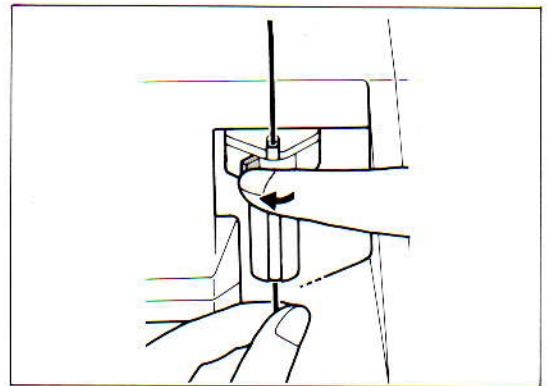


6. Rijg de draad door de draadgeleider.
 (1) Open de hendel van het draadtoevoerorg.

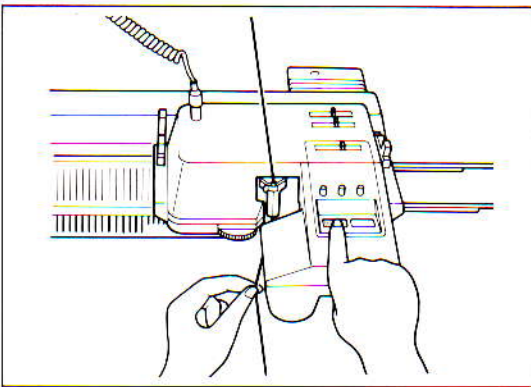
*Indien het moeilijk is de draad door de draadgeleider te rijgen, omdat deze aan de rechterkant staat, zet hem dan naar links door op de startknop en de stopknop te drukken.



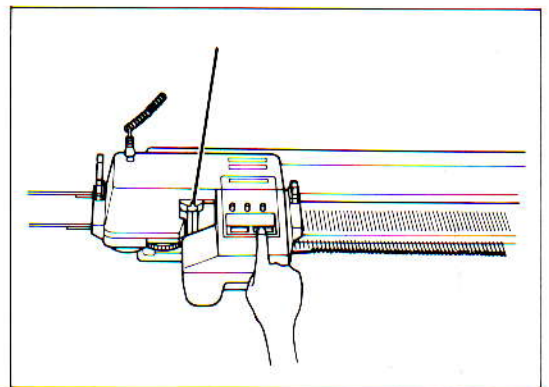
(2) Rijg de draad in en beweeg hem op en neer.



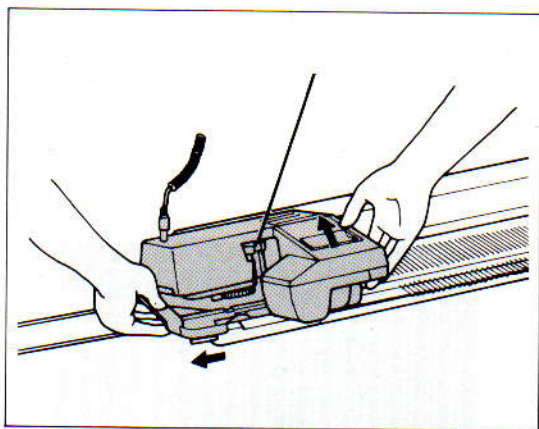
(3) Sluit de hendel.



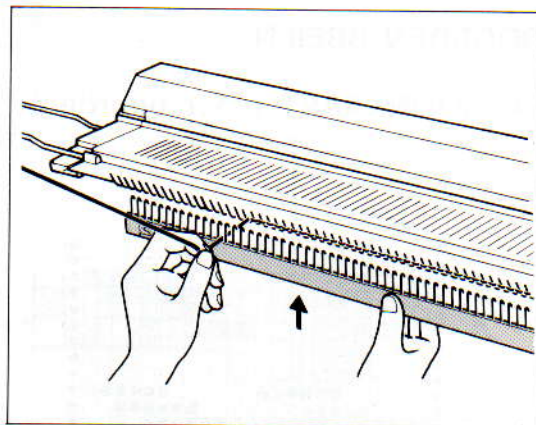
7. Houd de draad vast en druk op de startknop. (Wanneer de naalden de draad eenmaal opgepakt hebben, kunt U hem loslaten.)



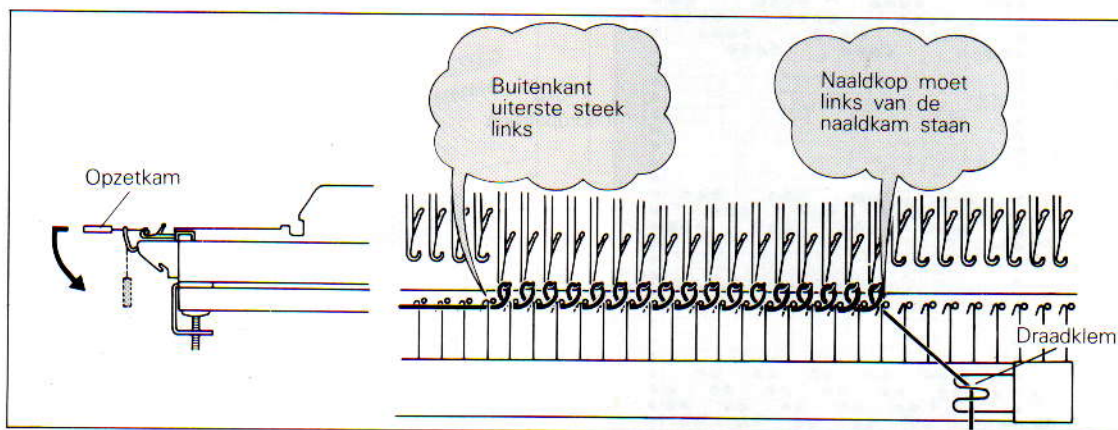
8. Wanneer de G-slede klaar is met het automatisch opzetten, druk dan de stopknop in.



9. Til de G-slede met Uw rechterhand op en beweeg hem naar links naar de rand van het breiwerk voor het ophangen van de opzetkam.



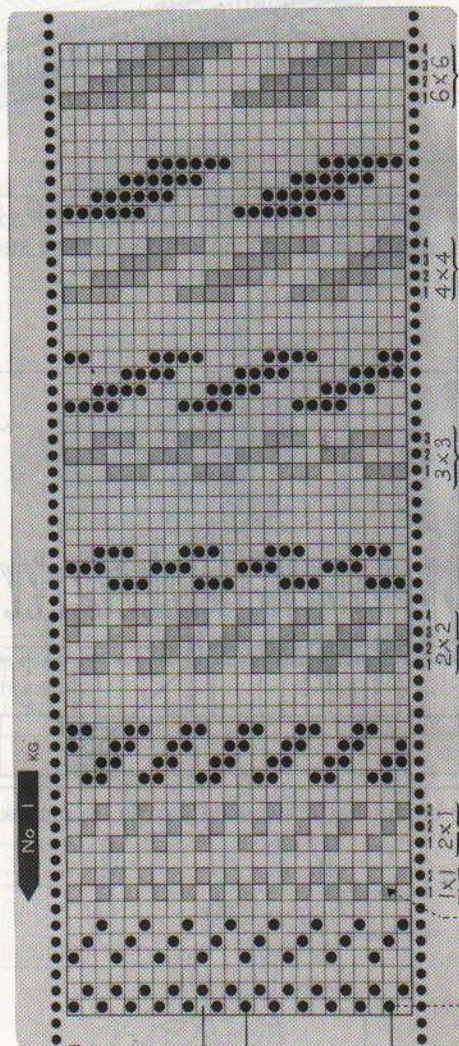
10. Trek de draad door de kam (de naaldkoppen moeten in de richting van de machine staan).



11. Hang de opzetkam op, zoals hierboven aangegeven en zet het draadeinde vast in de garenklem.

BOORDEN BREIEN

PATROONKAART (voor boorden)



Voorbeeld



1x1 boordpatroon

6x6
boordpatroon

4x4
boordpatroon

3x3
boordpatroon

2x2
boordpatroon

2x1
boordpatroon

1x1 boordpatroon

BEGINLIJN
Stel de patroonkaart in bij deze lijn (7 toeren hoger dan de gaatjes).
De "■" tekenjes korresponderen met de gaatjes.

Kies de perforatie-positie overeenkomstig de nummers van de naalden die U wilt gebruiken.

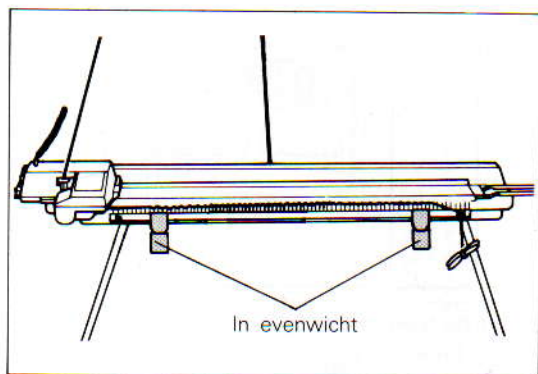
Gaatje

De G-naald werkt

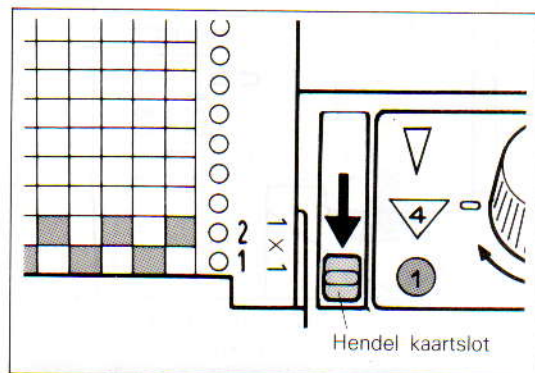
De naalden van het hoofdbed werken

BEGINNEN MET BREIEN

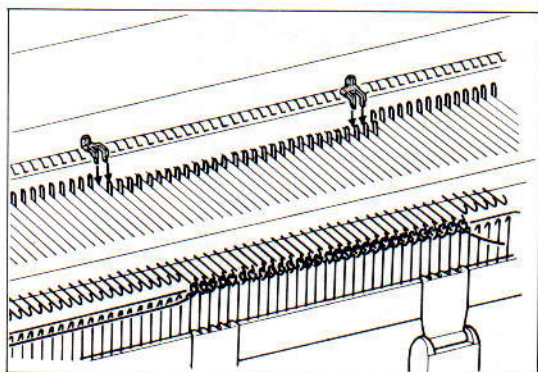
Op de afbeelding ziet U de G-slede aan de linkerzijde van de machine.



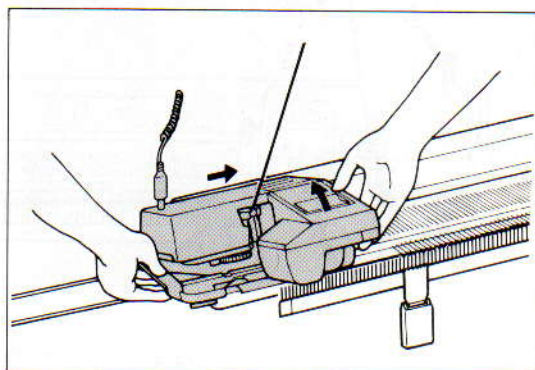
1. Hang de gewichten, na het opzetten, aan de opzetkam.
* Hang de gewichten niet direkt aan het breiwerk.



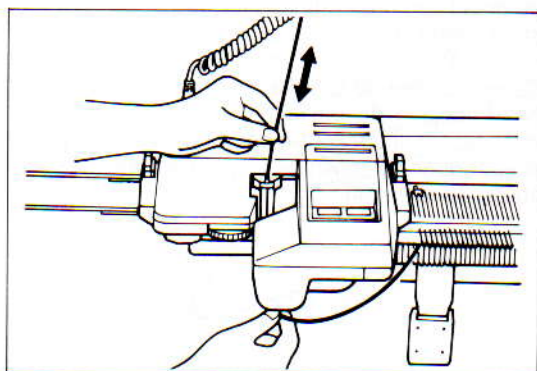
2. Stel de patroonkaart in bij de eerste toer van het 1x1 boordpatroon en zet het kaartslot op het "●" tekenje.



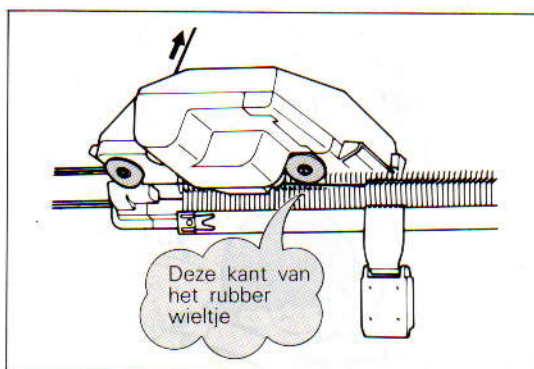
3. Druk de G-kammen (1 steek) op de gewenste plaats tussen de naalden.



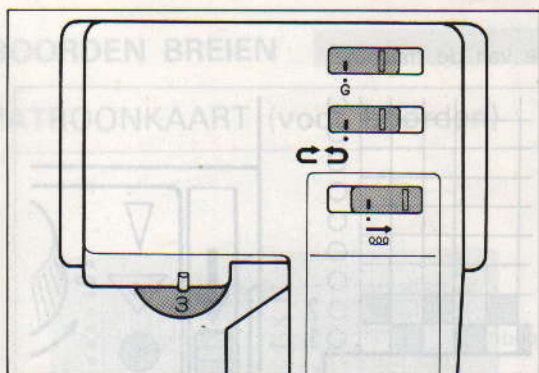
4. Til de voorzijde van de G-slede op en zet hem op minimaal 5 steken van de linkerkant van het breiwerk door hem met Uw linkerhand te verschuiven.



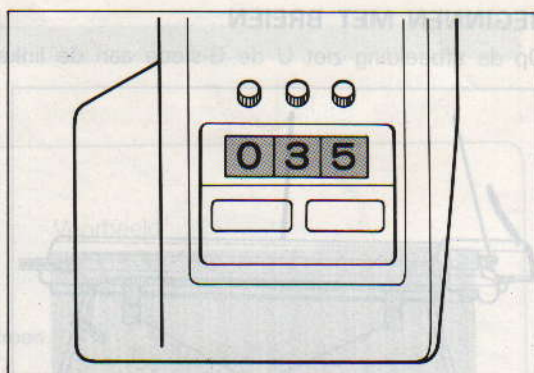
5. Let erop, dat de draad niet aan de haak van de opzetkam vastzit en soepel door de geleider beweegt.



6. Haal de draad over deze kant van het rubber wielje door het enigszins op te tillen.

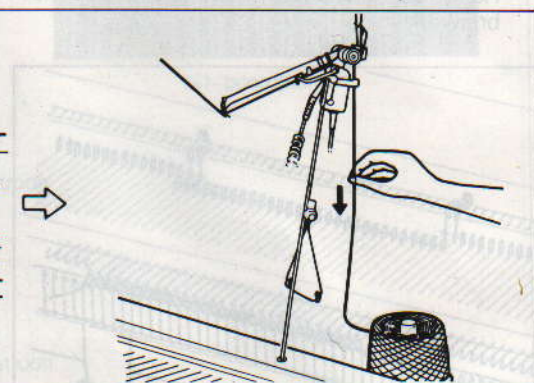
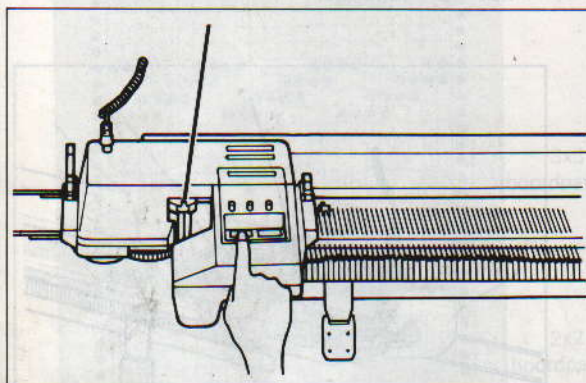


7. Stel de schakelaars in, zoals hierboven aangegeven, kies de steekgrootte in overeenstemming met het te gebruiken garen. (Zie blz. 12.)



8. Zet de toerenteller op het aantal toeren dat U wilt breien (bijv. 35).

* Door het verzetten van de shakelaar voor de richting van de slede telt de toerenteller automatisch af.



9. Druk op de sterknop en trek vervolgens aan de draad van onder de sensor, totdat de eerste steek gebreed is.

De G-slede breit nu 35 toeren het boordpatroon en stopt automatisch, wanneer de toerenteller op "000" staat.



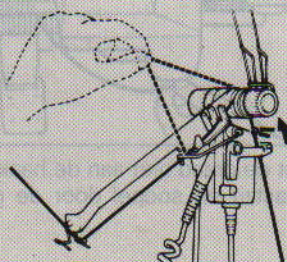
NB.

•WANNEER U DE STARTKNOP INDRUKT . . .

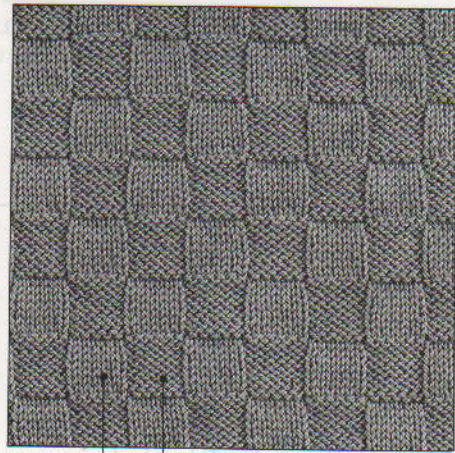
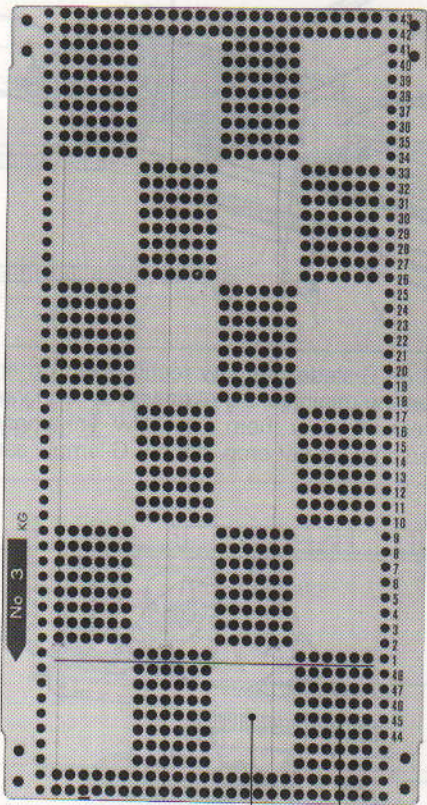
Trek, om de spanning gelijkmatig te houden, aan de draad van onder de sensor, totdat de eerste steek gebreed is.

•De sensor laat de G-slede stoppen, wanneer er een knoop in de draad zit.

Haal deze eruit en controleer, of de draad verder soepel door de machine loopt; Druk hierna de startknop weer in.



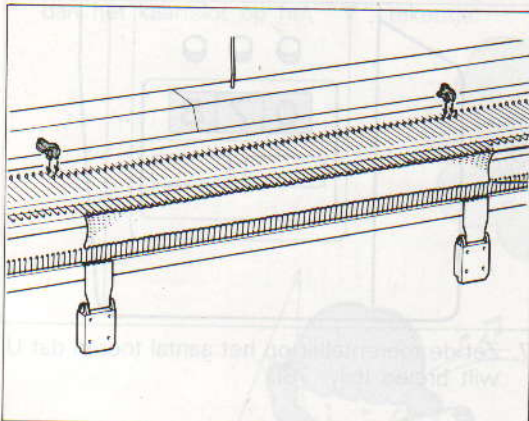
STEKENPATRONEN BREIEN



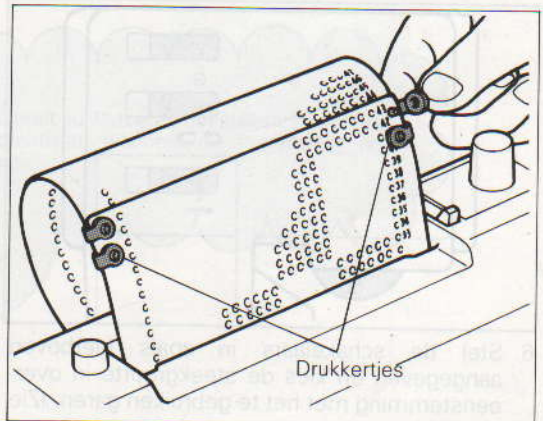
G-naald werkt
Naalden van het hoofdbed
werken.

HET BREIEN VAN EEN STEKENPATTERN

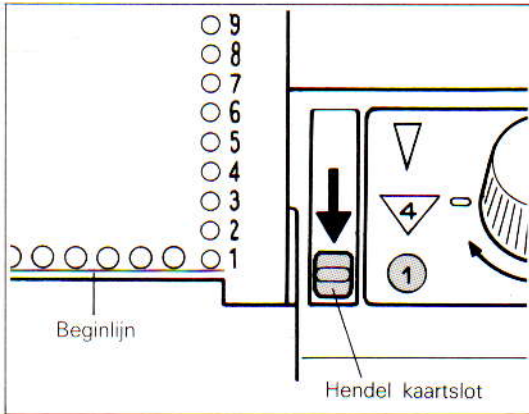
Op de afbeelding ziet U de G-slede aan de rechterzijde van de machine.



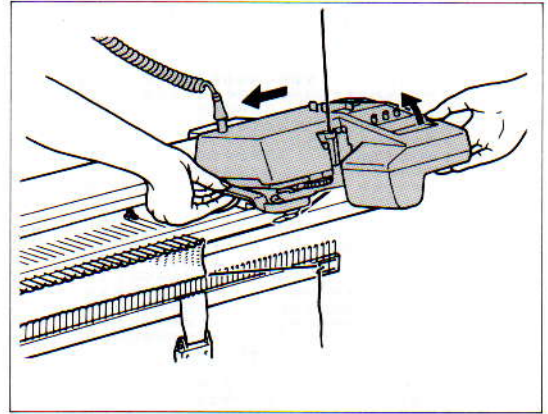
1. Hang, na het opzetten en het breien van de boord, de gewichten aan de opzetkam en druk de G-kammen (voor 1 steek) op de gewenste positie tussen de naalden.



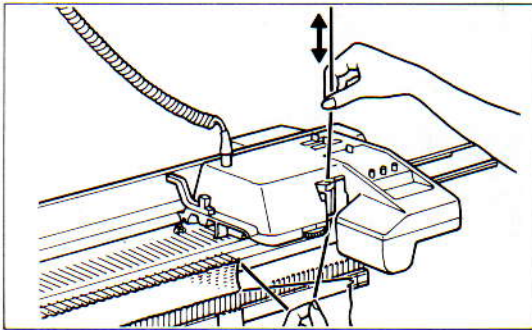
2. Stel de patroonkaart voor een stekenpatroon in (voorbeeld kaart nr. 3).
 - (1) Maak de uiteinden van de kaarten aan elkaar vast m.b.v. de drukkertjes.



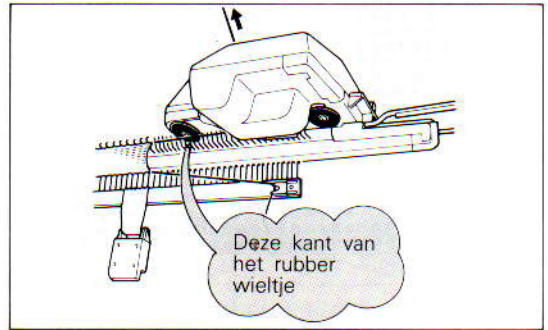
(2) Stel de patroonkaart in bij de beginlijn en zet het kaartslot op het "●" tekenetje.



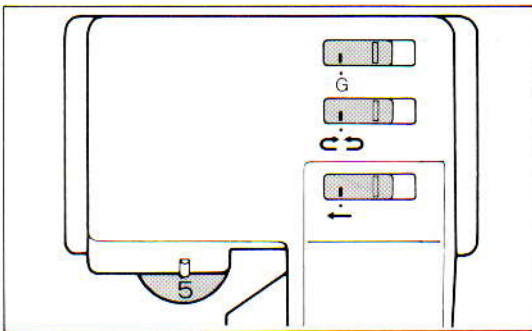
3. Til de G-slede met Uw rechterhand op en zet hem op minimaal 5 steken van de rand van het breiwerk door hem met Uw linkerhand te verschuiven (let erop, dat het G-lampje aan is).



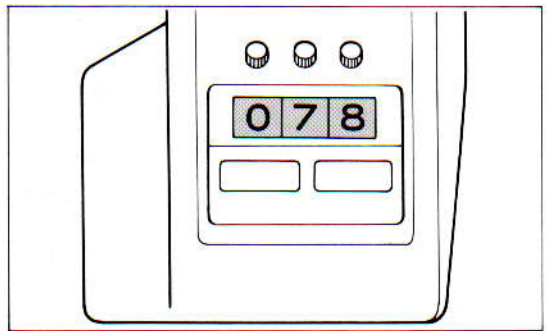
4. Controleer, of de draad niet aan de haak van de opzetkam vastzit en verder soepel door de geleider beweegt.



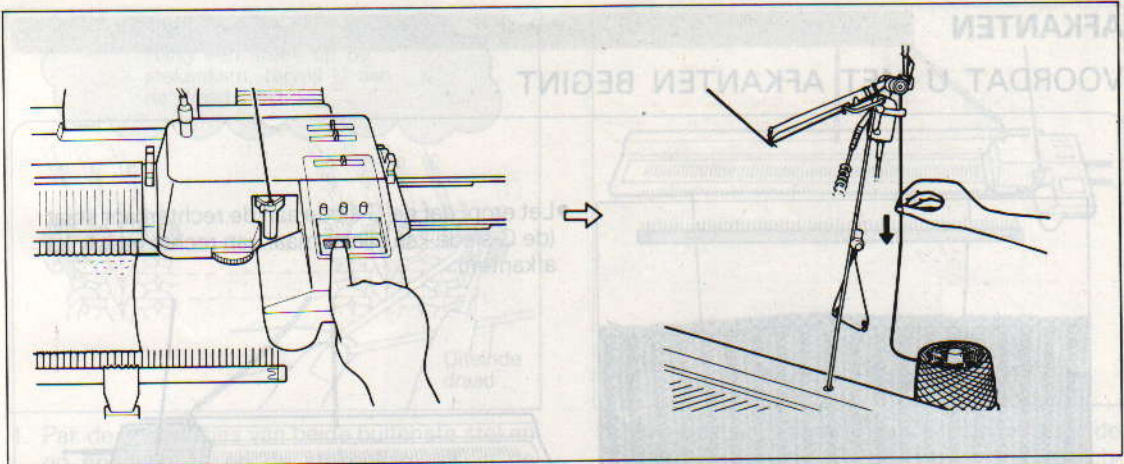
5. Haal de draad over deze kant van rubber wielje door het enigszins op te tillen.



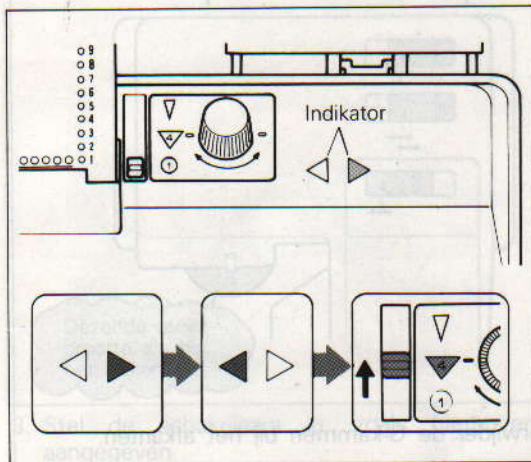
6. Stel de schakelaars in zoals hierboven aangegeven en kies de steekgrootte in overeenstemming met het te gebruiken garen. (Zie bldz.12.)



7. Zet de torenteller op het aantal toeren dat U wilt breien (bijv. 78).



8. Druk op de startknop en trek vervolgens aan de draad van onder de sensor, totdat de eerste steek gebreed is.



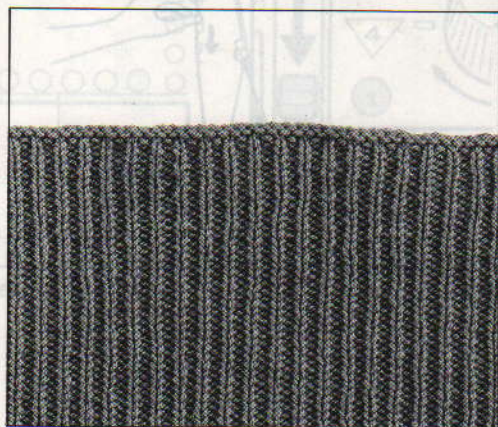
9. Als de indikator dezelfde richting aangeeft als de richting waarin de G-slede zich beweegt, zet dan het kaartslot op het "▼" tekenetje.

De G-slede breidt nu 78 toeren het stekenpatroon en stopt automatisch, wanneer de toerenteller op "000" staat.

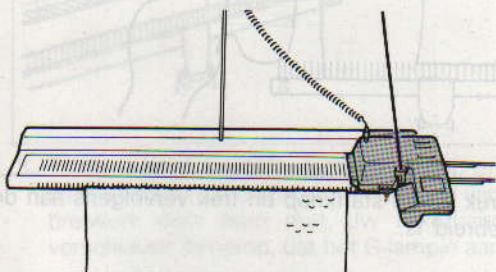


AFKANTEN

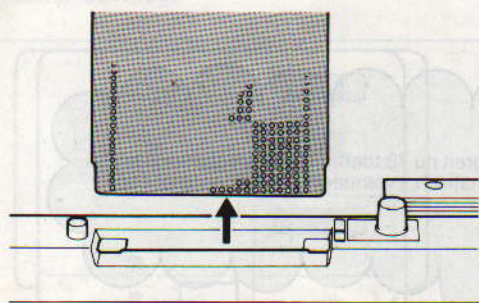
VOORDAT U MET AFKANTEN BEGINT . . .



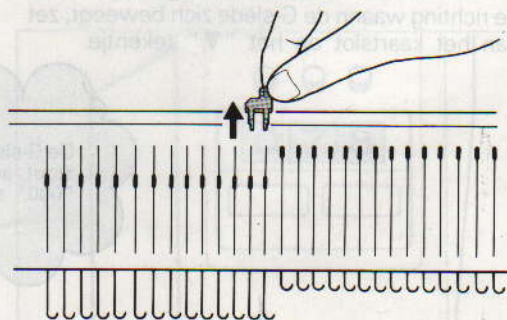
- Let erop, dat de G-slede aan de rechterkant staat (de G-slede kan alleen maar van rechts naar links afkanten).

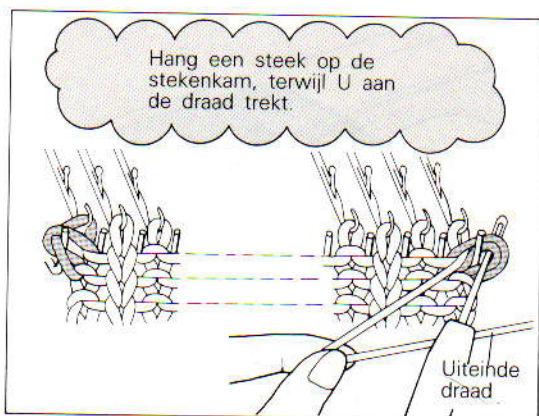


- Verwijder de patroonkaart.

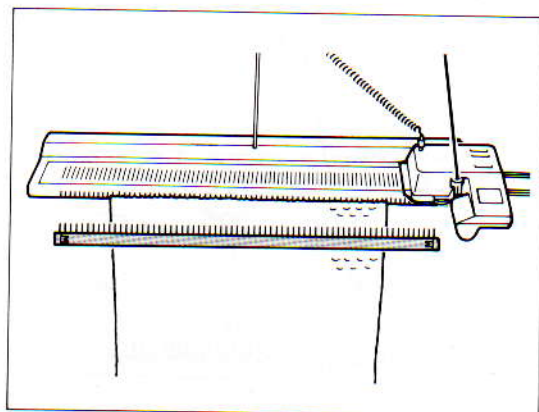


- Verwijder de G-kammen bij het afkanten.

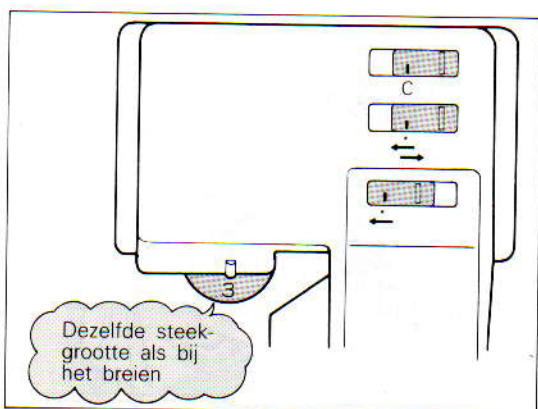




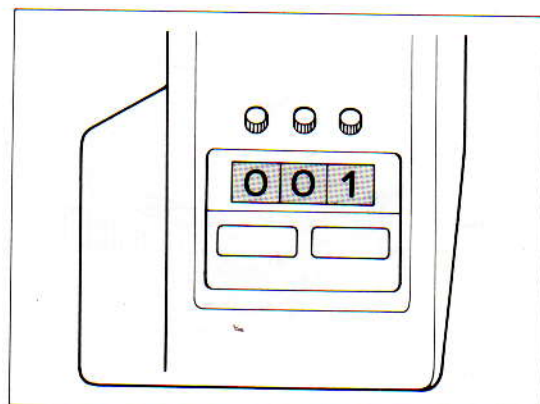
1. Pak de onderlusjes van beide buitenste steken op en hang ze op de stekenkam als in de afbeelding. (Dit voorkomt, dat het breiwerk gaat krullen tijdens het afkanten.)



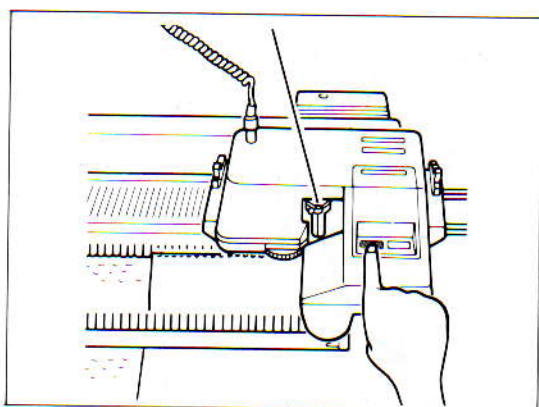
2. Hang de opzetkam ongeveer 5 cm onder de stekenkam in het werk (verwijder de gewichten).



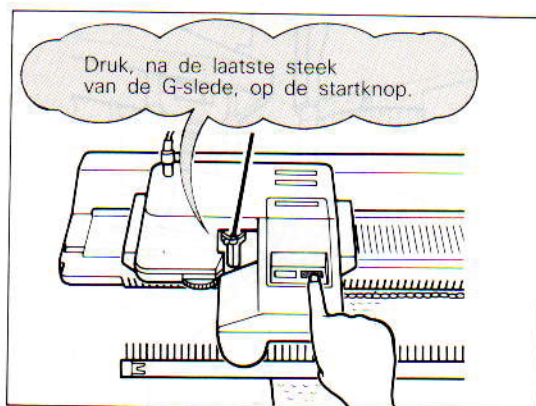
3. Stel de schakelaars in, zoals hierboven aangegeven.



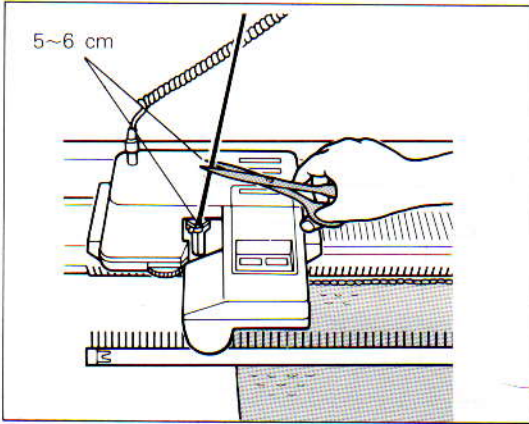
4. Zet de toerenteller op "001"



5. Controleer, of de draad goed ingereggen is en druk op de startknop.

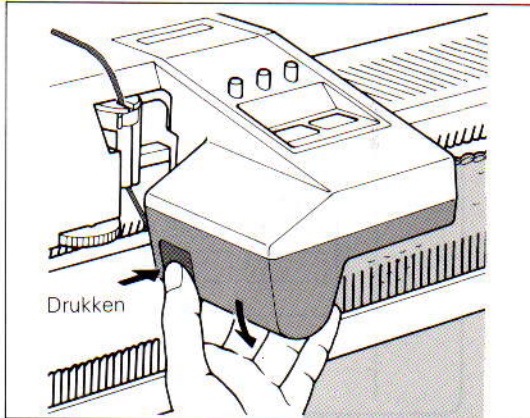


6. Druk op de stopknop, wanneer de G-slede klaar is met afkanten.

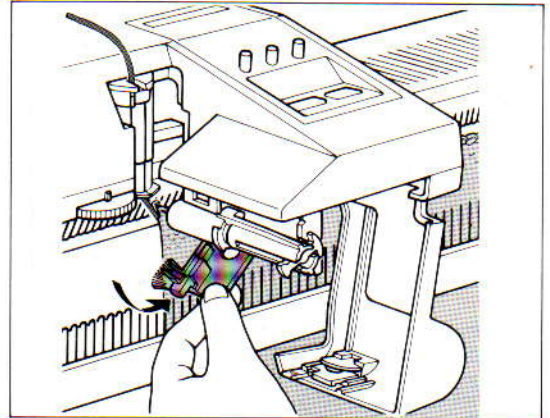


7. Knip de draad af.

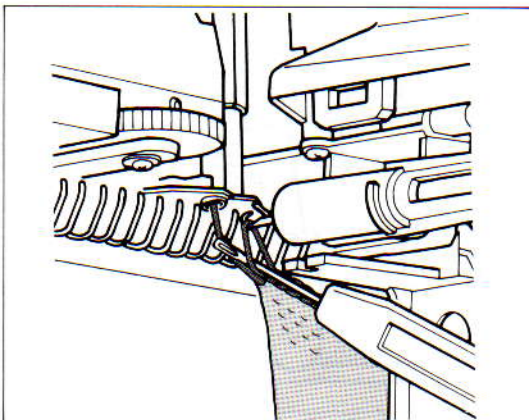
8. Haal het breiwerk van de machine.



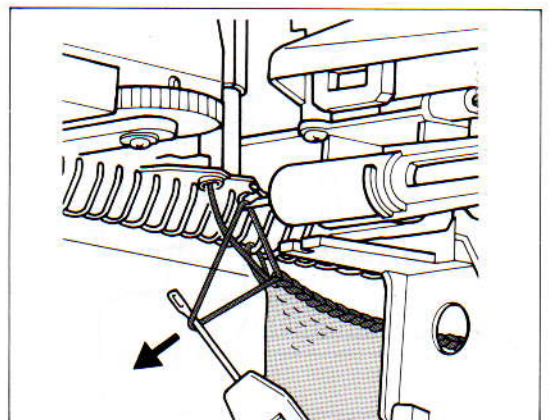
(1) Open de kap van de G-slede door op de knop te drukken.

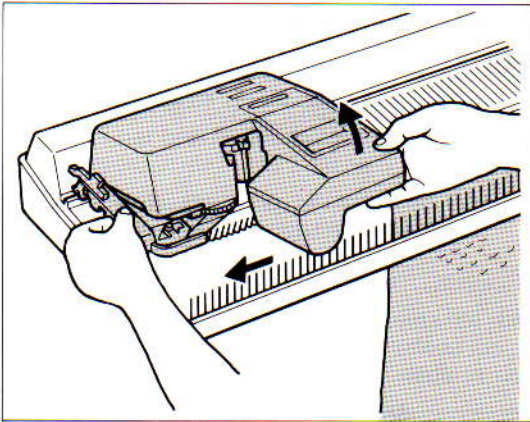


(2) Trek de afstrijker naar beneden.

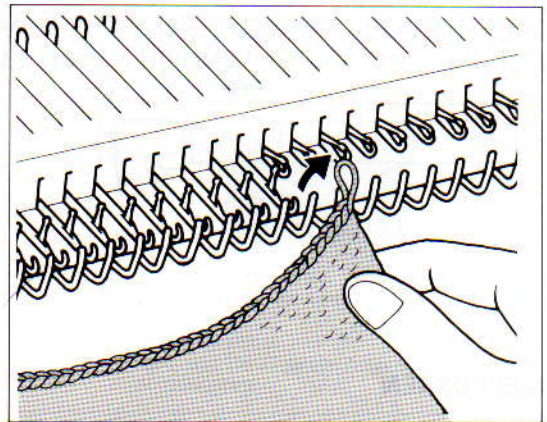


(3) Steek de hulpsnaal in de steek op de G-snaal en trek de draad naar buiten.



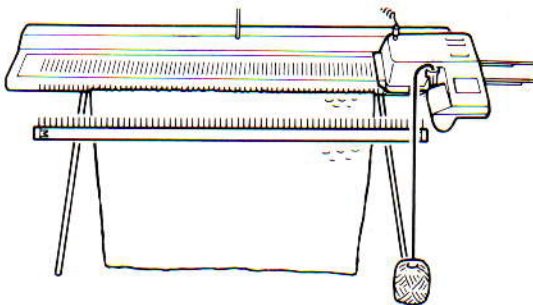


(4) Sluit de kap en schuif de G-slede naar links, terwijl U de voorkant enigszins optilt.

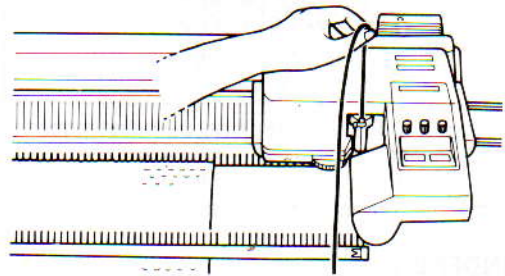


(5) Verwijder de opzetkam uit het werk en haal de twee buitenste steken van de stekenkam.

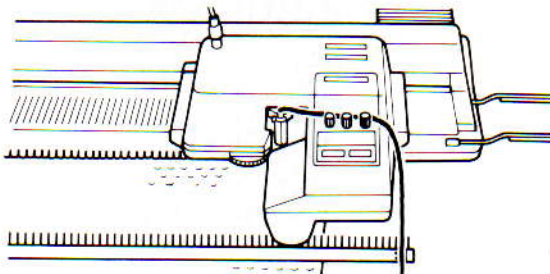
WANNEER U LOSSER WILT AFKANTEN



1. Neem de draad uit de draadgeleider en zet de bol aan Uw voeten. Kijk op bldz. 9 en zet de hendel van de sensor naar achteren.



2. Druk op de startknop en trek zachtjes aan de draad.



3. Laat, nadat er een paar steken zijn afgekant, de draad los en hang hem achter de knopjes van de toerenteller.

BASISTECHNIEKEN

MEERDEREN / MINDEREN

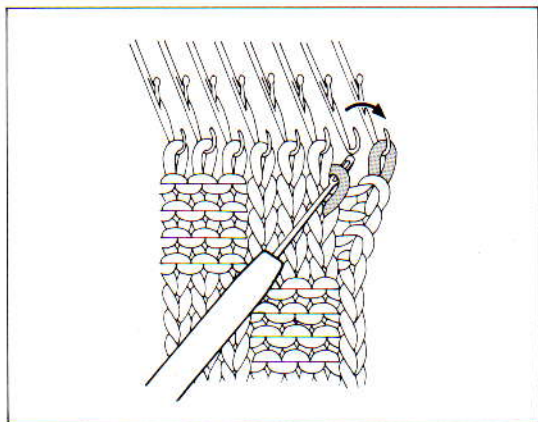
HET MEERDEREN OF MINDEREN VAN ÉÉN STEEK



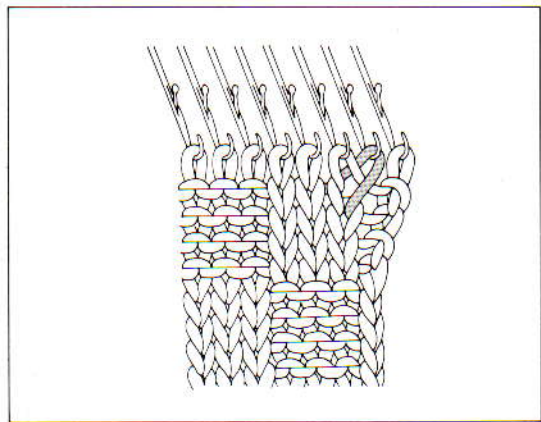
U kunt aan beide zijden van de machine meerderen of minderen.

Verzet de G-kam, wanneer U steken meerdert of mindert.

MEERDEREN

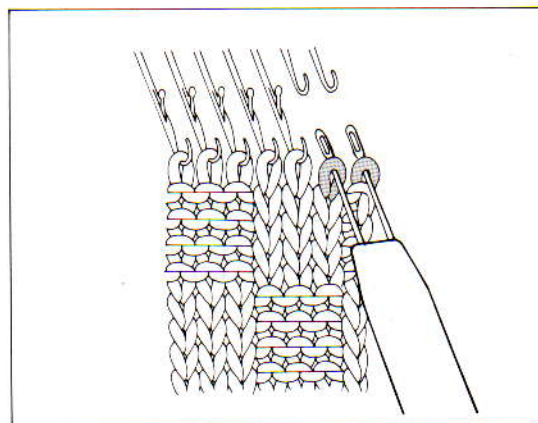


1. Hang de buitenste steek op de naastliggende lege naald.
Pak vervolgens het lusje onder de 2e steek op, zoals hierboven aangegeven.

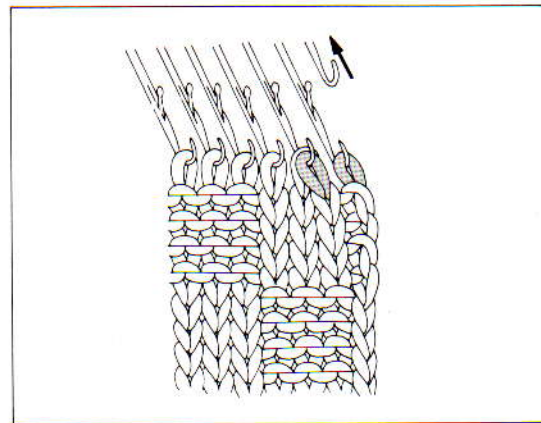


2. Hang het lusje in de lege naaldkop.

MINDEREN



1. Pak met de 2-ogige hulpnaald de twee buitenste steken op.

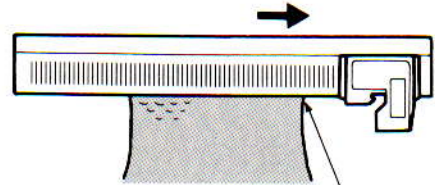


2. Hang de twee steken één naald naar binnen en duw de lege naald terug in de A-stand.

HET MEERDEREN OF MINDEREN VAN TWEE OF MEER STEKEN

Voordat U met meerderen of minderen begint

1. Zet de hendel voor de automatische terugloop van de slede tijdens het breien van de toer waarin U wilt meerderen of minderen, in de "←" stand.
2. Druk op de startknop, wanneer de G-slede meer dan 5 steken van die toer gepasseerd heeft.

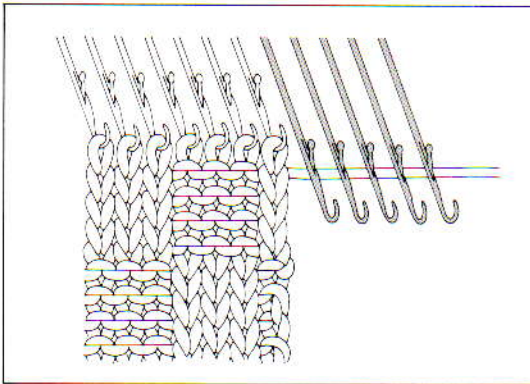


U kunt slechts aan de kant van de G-slede meerderen of minderen.

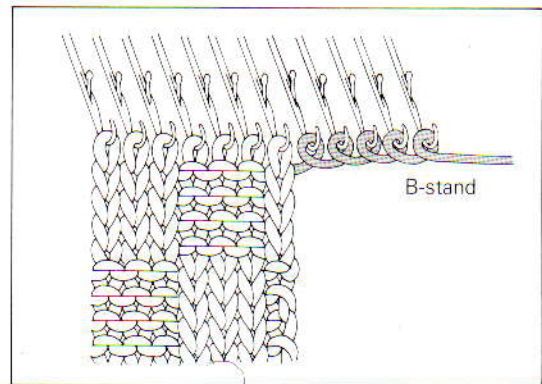
Het breien van de volgende toer

1. Meerder of minder nu; zet hierna de hendel voor de automatische terugloop van de slede op "↔" en de hendel voor de richting van de slede in de juiste stand.
2. Druk vervolgens op de startknop.

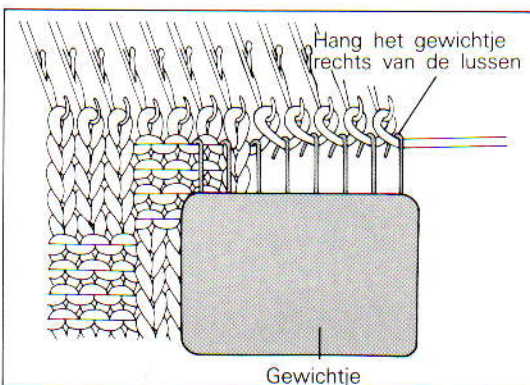
MEERDEREN



1. Zet de te meerderen naalden naar voren in de D-stand en open de naaldtongen.

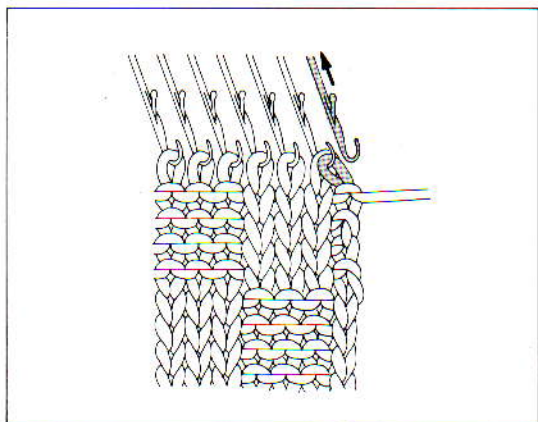


2. Wind het garen losjes om de naaldkoppen en zet de naalden op één lijn in de B-stand.

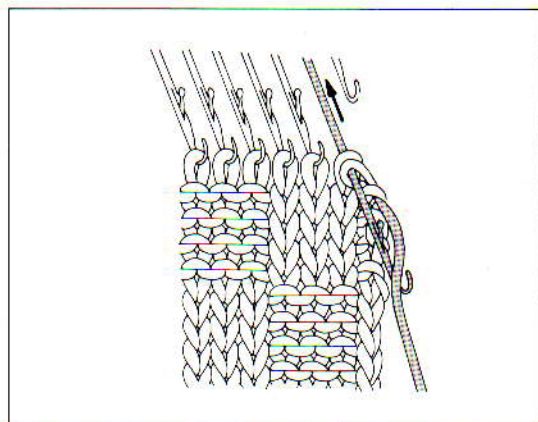


3. Hang het gewichtje aan de lussen, zoals hierboven aangegeven.

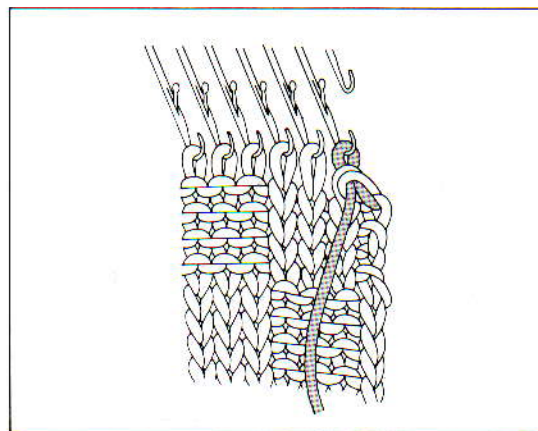
MINDEREN



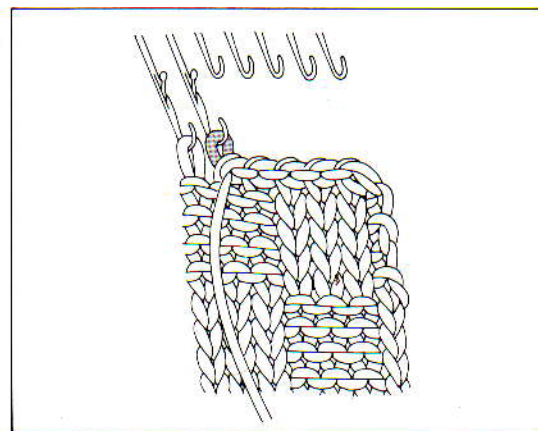
1. Hang de buitenste steek aan de naaldkop ernaast en schuif de lege naald terug in de A-stand.



2. Hang de twee steken op de naaldstang en schuif de naald in de D-stand. Sla de draad om de naaldkop en duw de naald terug in de B-stand om een nieuwe steek te vormen.



3. U heeft nu één steek geminderd.

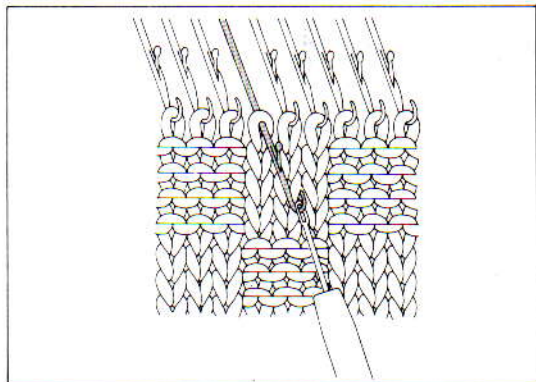


4. Herhaal stap 1 t/m 3.

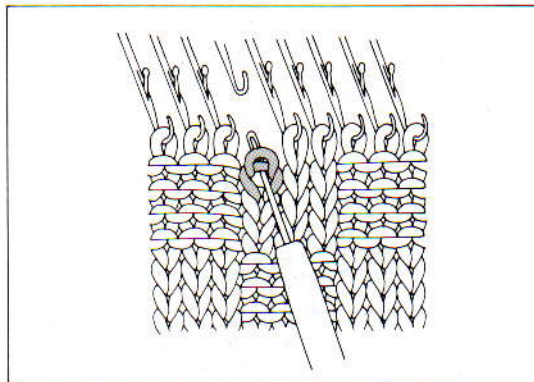
HET UITHALEN VAN EEN TOER EN HET OP HALEN VAN STEKEN



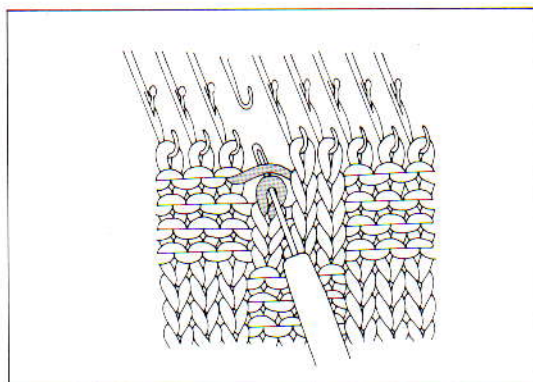
UITHALEN (Als er zowel rechte als averechte steken in één toer zijn.)



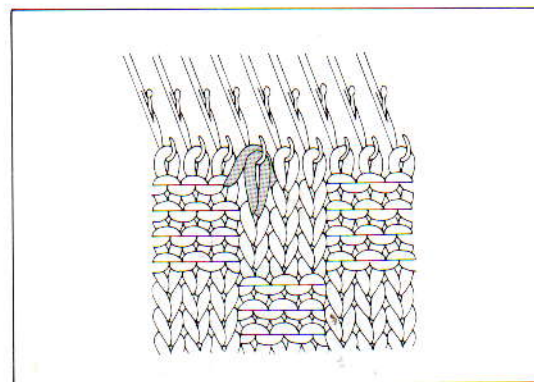
1. Zet de naalden in de B-stand. Gebruik, indien nodig, de hulpsnaal.



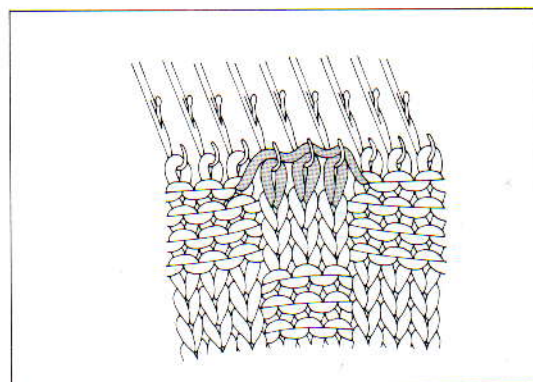
2. Rijg de hulpsnaal door de steek onder de rechte G-slede-steek en licht hem op.



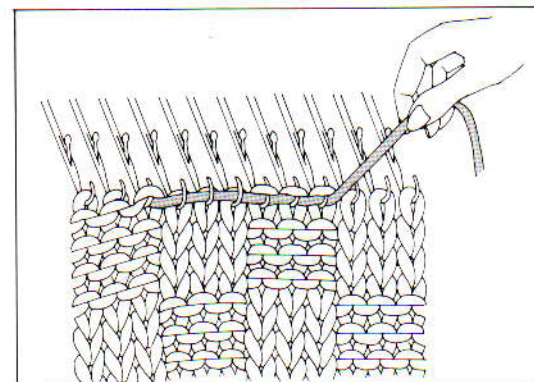
3. Duw de hulpsnaal iets naar beneden en haal zo één steek uit.



4. Hang de steek weer in de naaldkop (zie afbeelding).

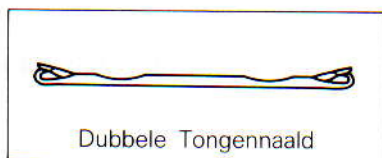


5. Haal zo alle rechte steken van de G-naald uit.

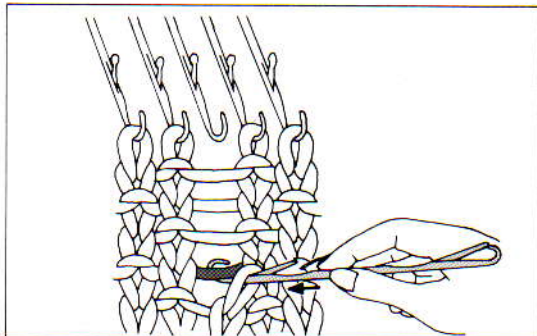


6. Trek voorzichtig aan de draad en haal de steken uit.

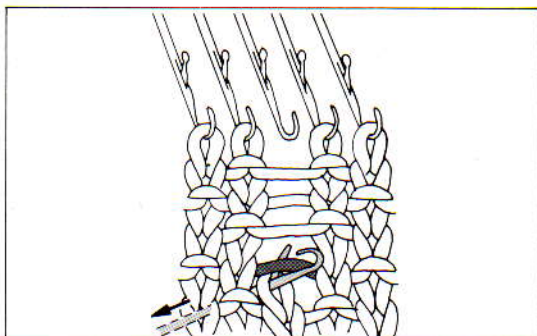
HET OPHALEN VAN GEVALLEN STEKEN M.B.V. DE DUBBELE TONGENNAALD



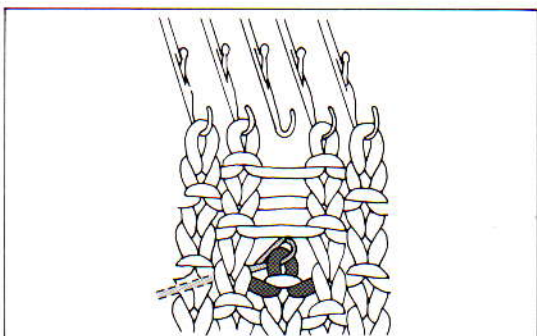
AVERECHE STEEK (KH-steek)



1. Neem de laatste niet gevallen steek op met de dubbele tongennaald.

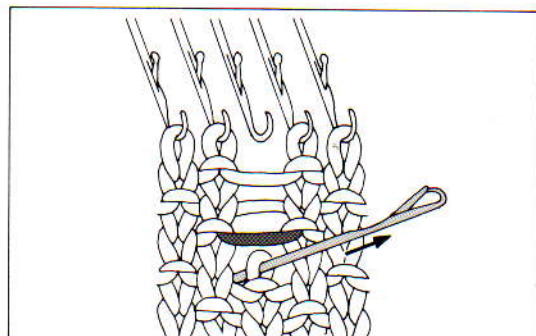


2. Pak de horizontale lus met de haak en trek de tongennaald naar achteren.

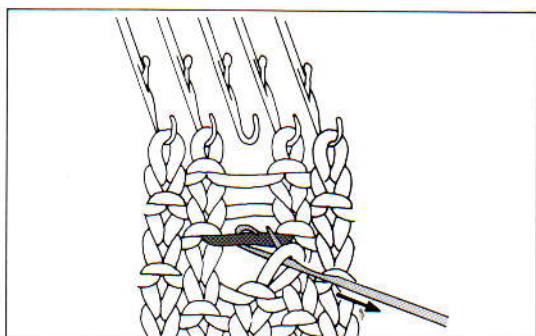


3. Duw de tongennaald naar voren; zo vormt U een averechte steek.

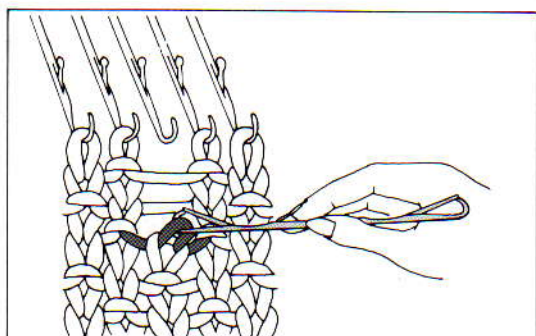
RECHTE STEEK (G-naald steek)



4. Schuif de dubbele tongennaald in de steek en duw hem naar achteren als in de afbeelding.

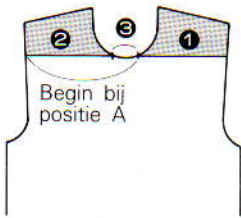


5. Pak de draad uit de volgende toer in de kop van de tongennaald en trek hem naar achteren.



6. Trek de nieuwe draad door de draad op de stang van de tongennaald en vorm zo een rechte steek.

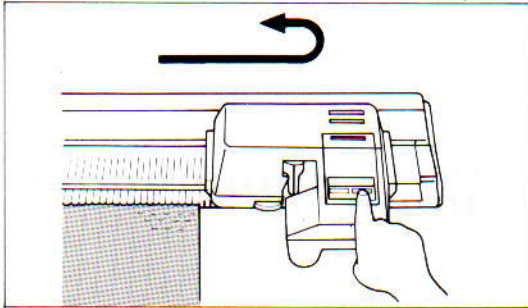
HALSLIJS



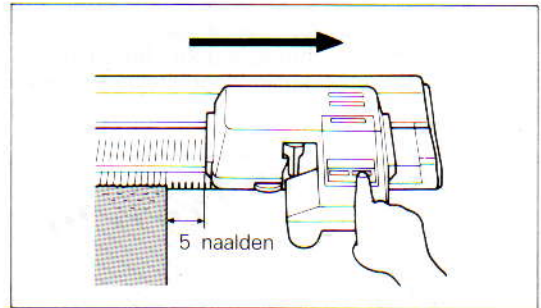
* Als U de G-slede gebruikt, is het onmogelijk om naalden in de D- of E-stand te zetten.
Zet voor het maken van een Halslijn de naalden dus in de A-stand.

* Als U een dubbellang patroon breit (met het kaartslot op "▼"), maak dan eerste de rechterkant.

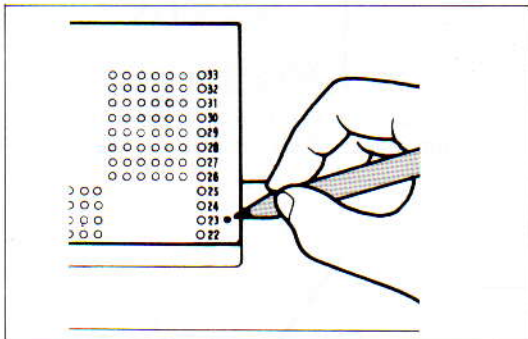
1. Stop de G-slede, wanneer U de aparte delen wilt gaan breien.



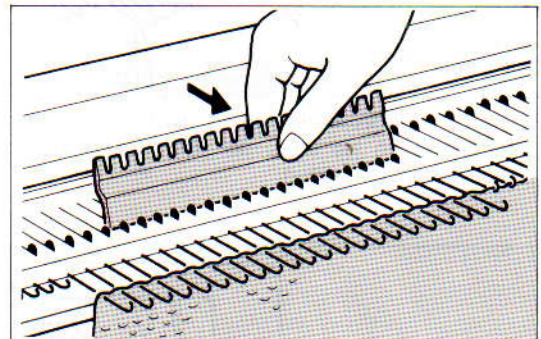
Wanneer de schakelaar voor automatische terugloop van de slede op "↔" staat, druk dan de stopknop in, nadat de slede van richting is veranderd.



Wanneer deze schakelaar op "→" staat, druk dan de stopknop in, nadat de slede meer dan 5 steken heeft gepasseerd.

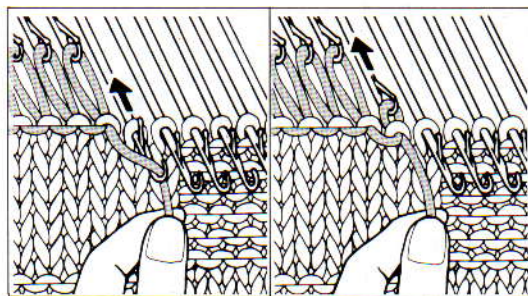


2. Zet het tekenje op de patroonkaart één toer hoger, aangezien de kaart, nog niet getransporteerd is.

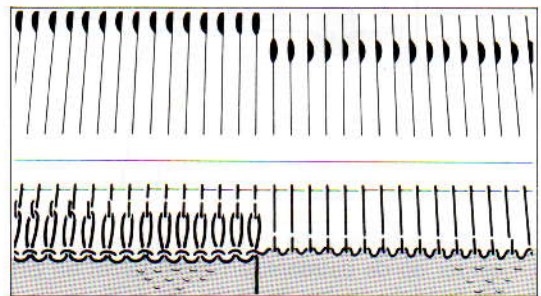


3. Haal deel (2) en (3) met het opzetkoord op de volgende manier van de machine.

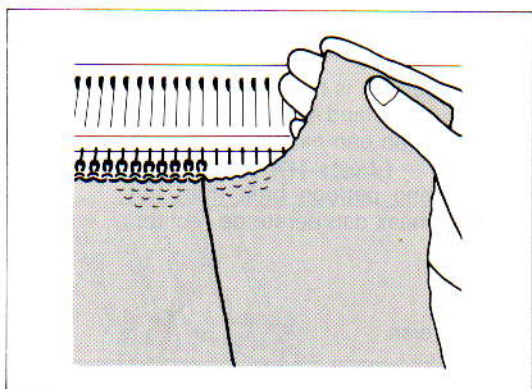
(1) Zet de naalden in de E-stand.



(2) Haak het opzetkoord achter de naaldkoppen en schuif de naalden weer in de A-stand.

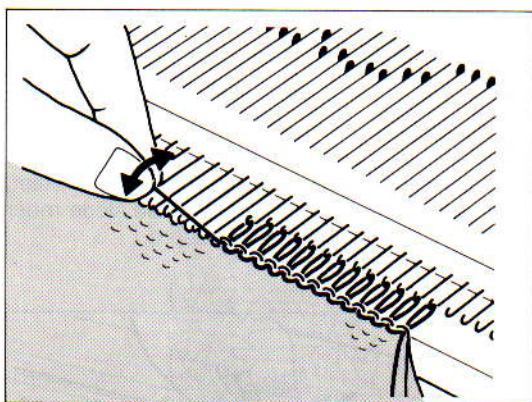


(3) De naalden in de A-stand breien niet.

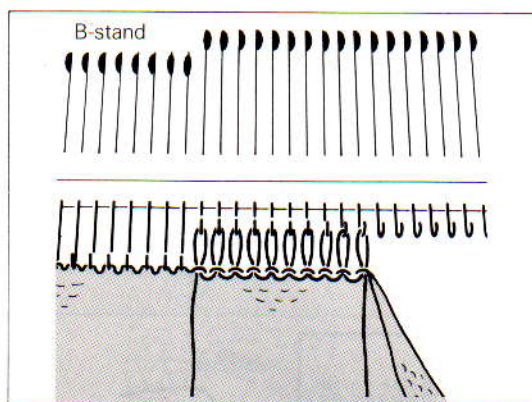


4. Brei eerst de rechterschouder. Breng model aan in de schouderlijn door steken te minderen.

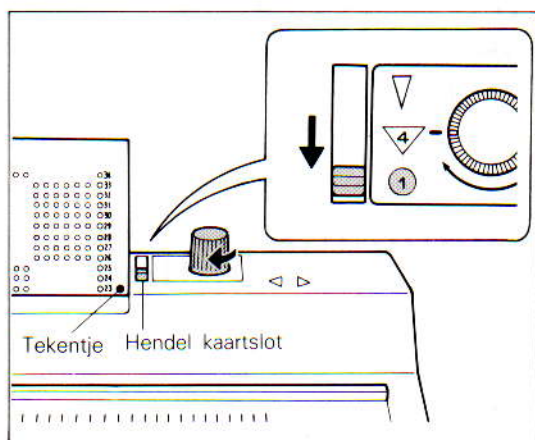
NB. Indien het breiwerk niet breed genoeg is, kan het voorkomen, dat de breigeleider en de toenteller niet worden getransporteerd. In dat geval moet U het met de hand doen.



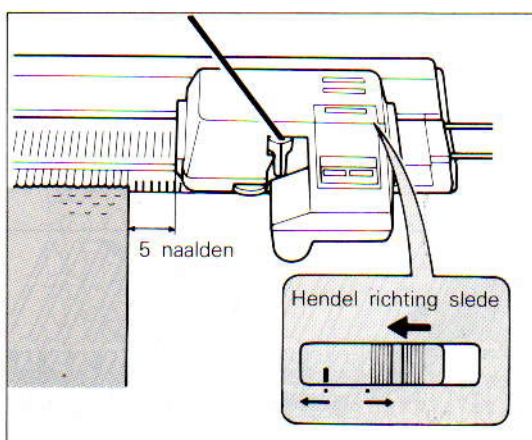
5. Haal het opzetkoord uit in deel (2) (linkerschouder) en let erop, dat alle steken in de naaldkoppen hangen.



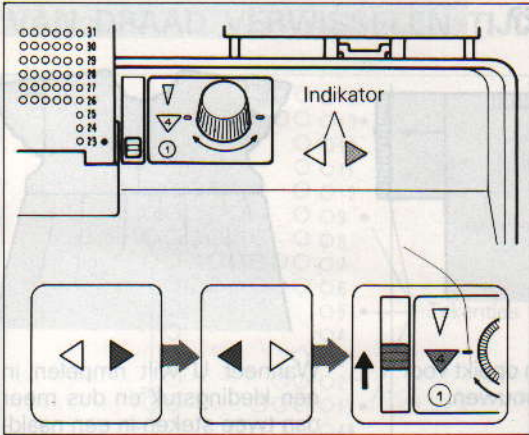
6. Zet de naalden van deel (2) in de B-stand. De naalden van deel (3) staan nog steeds in de A-stand.



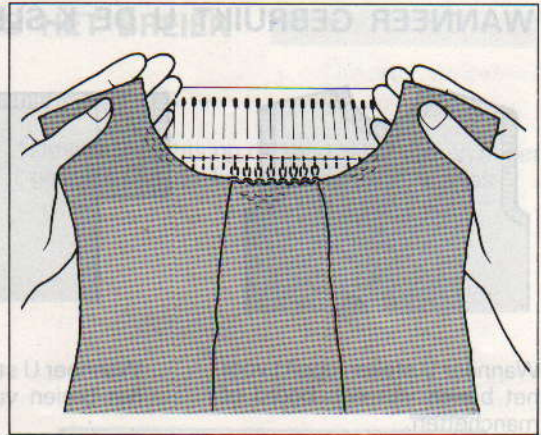
7. Stel de patroonkaart in bij het tekenetje dat U eerder op de patroonkaart heeft gezet en zet de hendel van het kaartslot op "O".
*Zet eveneens de breigeleider terug.



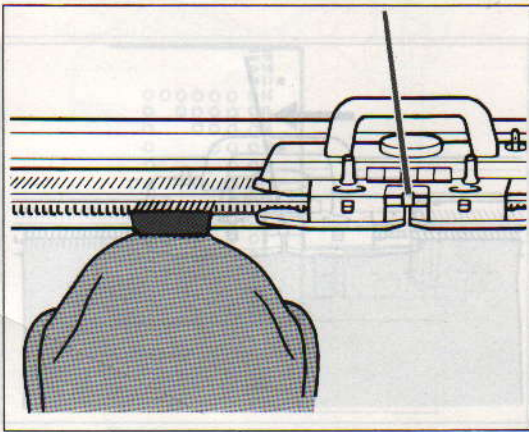
8. Zet de G-slede aan de rechterzijde van het breiwerk, rijg de draad in, zet de hendel voor de richting van de slede op "←" en druk op de startknop.



9. Indien de indikator dezelfde richting aangeeft als de richting waarin de G-slede zich beweegt, zet dan de hendel van het kaartslot op "▼".

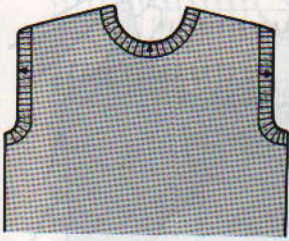


10. Brei de linkerschouder.

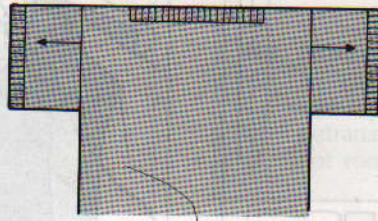


11. Kant, voor wat betreft deel (3), af met overgebleven garen m.b.v. de K-slede.

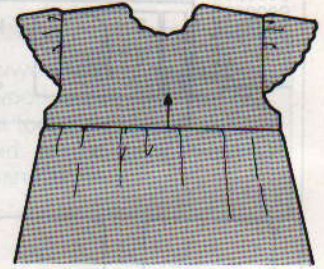
WANNEER GEBRUIKT U DE K-SLEDE?



Wanneer U steken oppikt voor het breien van een boord of manchetten.



Wanneer U steken oppikt voor het breien van mouwen.

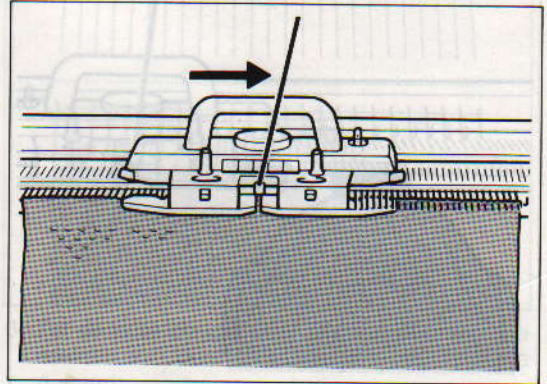


Wanneer U wilt rimpelen in een kledingstuk en dus meer dan twee steken in een naaldkop hangt.

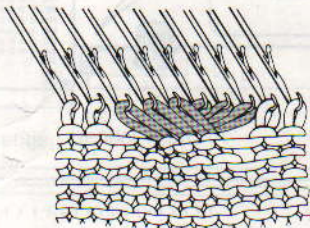
Zet de naalden naar voren in de E-stand en brei één toer van links naar rechts met de K-slede. Werk daarna verder met de G-slede.

Niet vergeten!!!

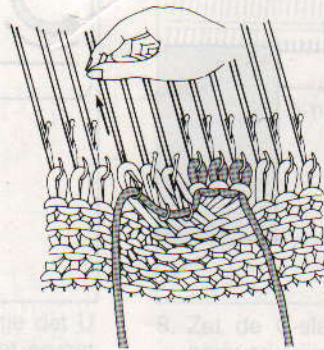
Bij sommige modellen is het essentieel dat u de rails verwijderd voordat u de KG slede op de ajourslede gebruikt.



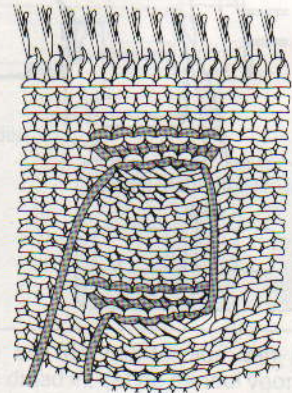
KABELEN



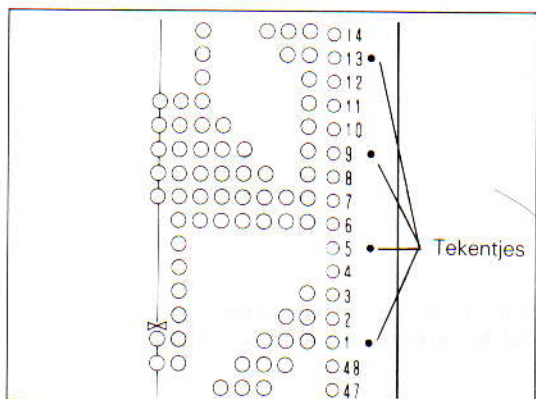
1. Kruis de steken m.b.v. de hulpslede.



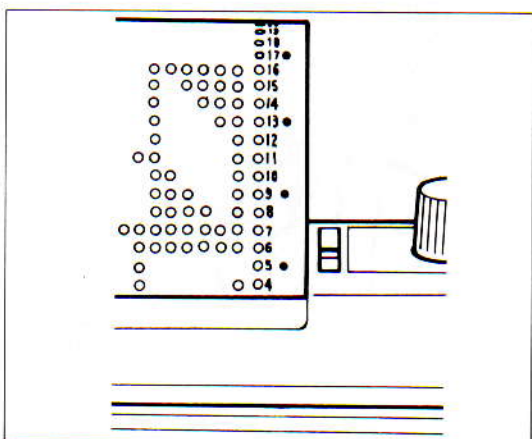
2. Brei de gekruiste steken losjes met de hand met hetzelfde garen en zet vervolgens de G-slede aan.



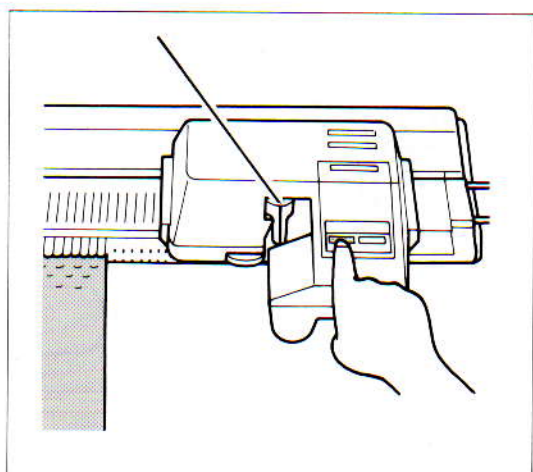
VAN DRAAD VERWISSELEN TIJDENS HET BREIEN



1. Zet tekenjes op die plaatsen van de kaart, waar U van draad wilt verwisselen (bijv. om de 4 toeren).



2. Begin met breien. Druk één toer vóór het tekenje op de stopknop.



3. Verwissel van garen en ga verder met breien.

*De cijfers rechts op de kaart zijn 7 toeren hoger gedrukt dan de korresponderende gaatjes.

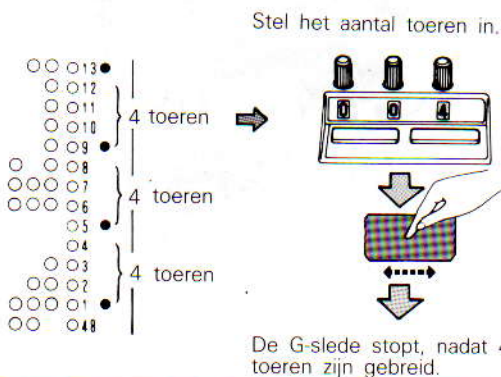


In geval van "↔":
Stop de G-slede, nadat deze van richting is veranderd.



In geval van "→":
Stop de G-slede, nadat deze meer dan 5 naalden heeft gepasseerd.

N.B. In de "↔" stand dient U de toerenteller in te stellen op het aantal toeren dat U vóór de wisseling van draad wilt breien. De G-slede stopt dan automatisch op het juiste punt.



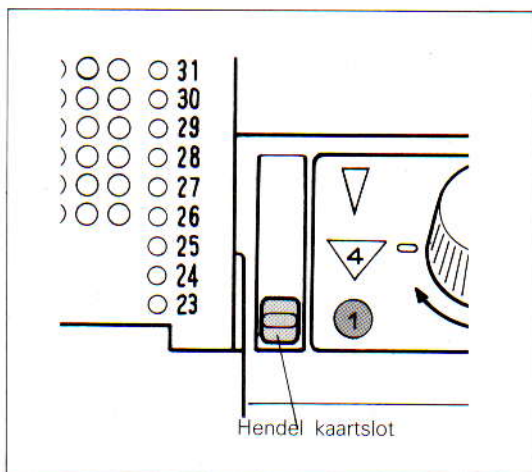
NUTTIGE WENKEN

ALS DE G-SLEDE STOPT

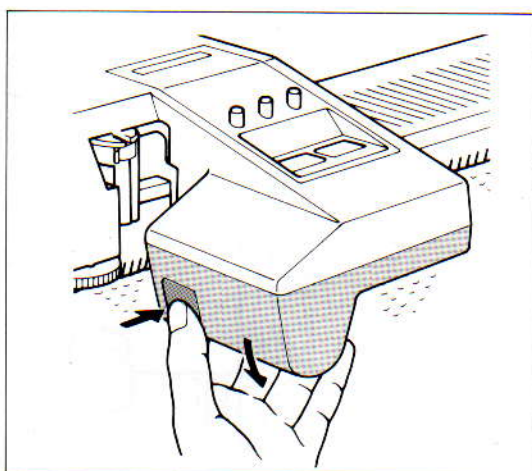
Kontroleer dan of:

- * De toerenteller niet op "000" staat;
- * De draad niet op en de hendel niet naar beneden gevallen is;
- * Er geen knopen in de draad zitten/de draad niet in de war zit;
- * Er geen knopen onder de afstrijker zitten;
- * De stekker wel goed in het stopcontact zit;
- * Alle schakelaars goed zijn ingesteld.

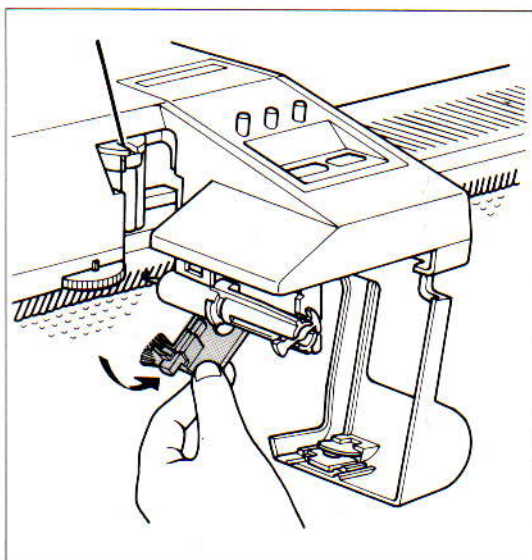
Druk, nadat U bovenstaande punten allemaal hebt nagelopen, de startknop nomaals in. Indien de G-slede nu nog niet naar behoren funktioneert, ga dan als volgt te werk:



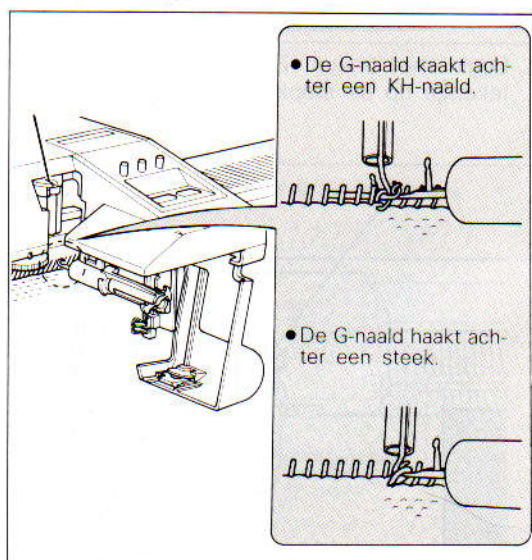
1. Zet de hendel van het kaartslot op "●".



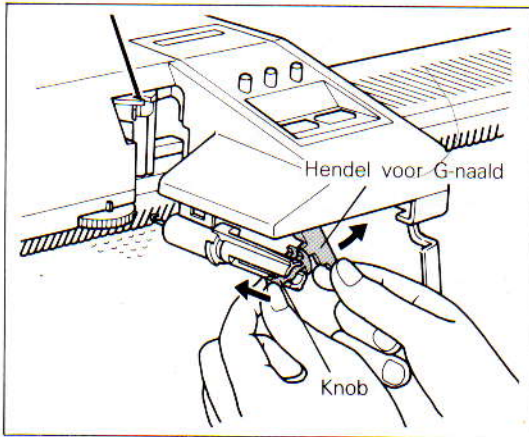
2. Druk op de knop en open het onderste gedeelte van de kap.



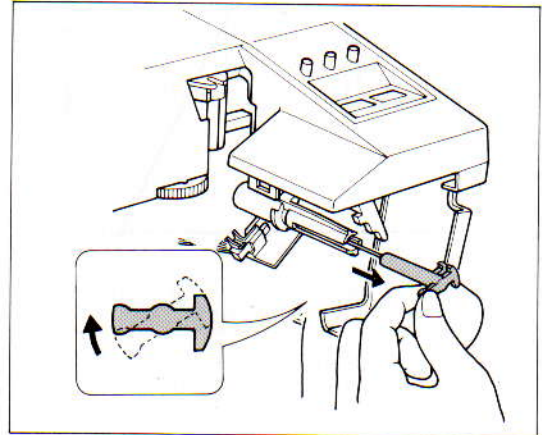
3. Maak de afstrijker vrij.



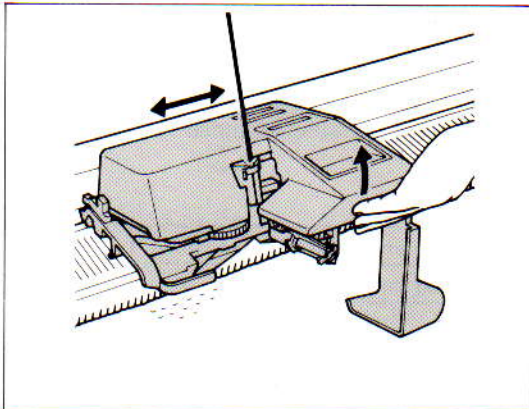
4. Controleer de G-naald; als er iets in de war zit, breng dat dan in orde en zet vervolgens de naald weer in de juiste stand.



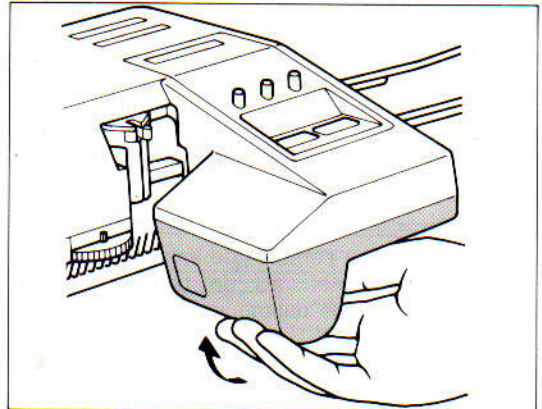
- (1) Verwijder de hendel van de G-naald, terwijl U de plastic knob vasthoudt. Duw de G-naald naar binnen.



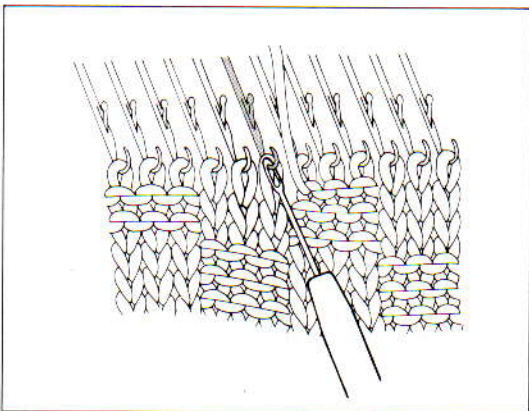
- (2) Haal de G-naald uit de houder. Haakt hij achter een KH-naald, draai de G-naald dan naar rechts en trek hem horizontaal eruit. (Zie bldz. 41.)



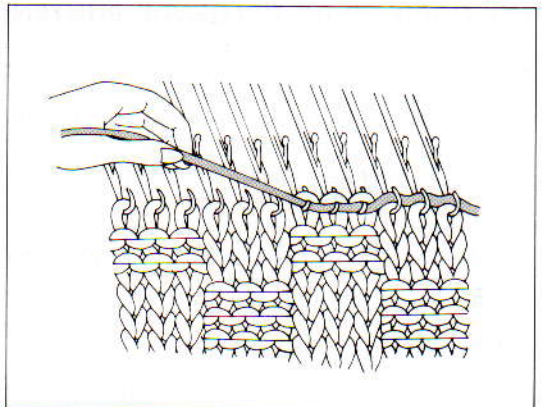
5. Til de voorkant van de G-slede enigszins op en schuif hem terug naar het begin van de toer.



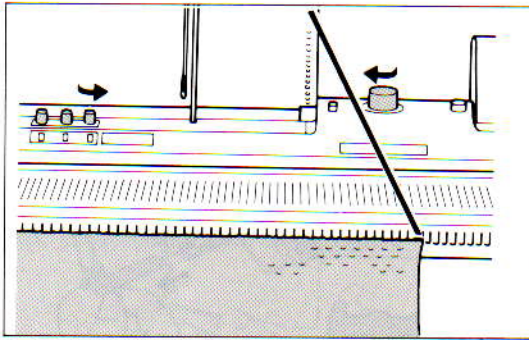
6. Sluit vervolgens de kap weer.



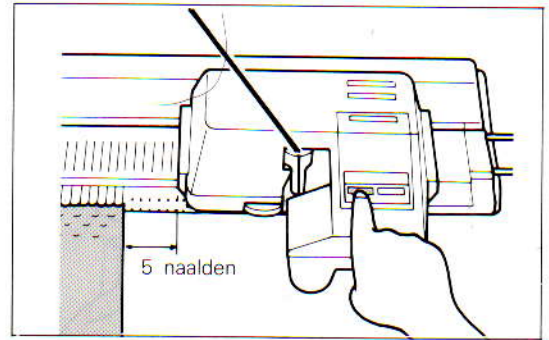
7. Haal de draad uit de draadgeleider. Hang eventuele losse steken weer in de naaldkoppen m.b.v. de hulplnaald.



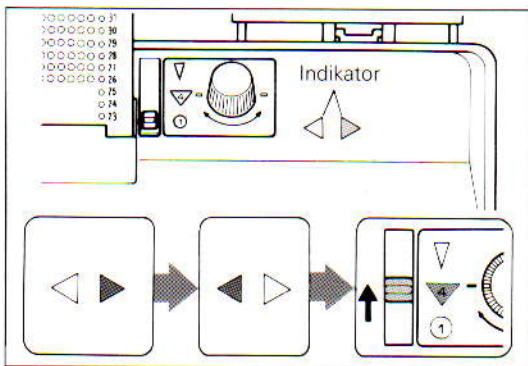
8. Haal nu de toer waarin de G-slede vastliep, uit. (Zie bldz. 35.)
Let erop, dat alle steken in de naaldkoppen hangen en dat de naalden op één lijn in de B-stand staan.



9. Stel de breigeleider en de toerenteller opnieuw in, indien ze te ver zijn doorgelopen.



10. Zet de G-slede meer dan 5 naalden voorbij het breiwerk en rijg de draad in de draadgeleider. Druk vervolgens op de startknop.



11. Controleer nu eerst, of de indikator dezelfde richting aangeeft als de richting van de G-slede en zet daarna de hendel van het kaartslot op "▼".
(Laat bij een boordpatroon de hendel op "●" staan.)

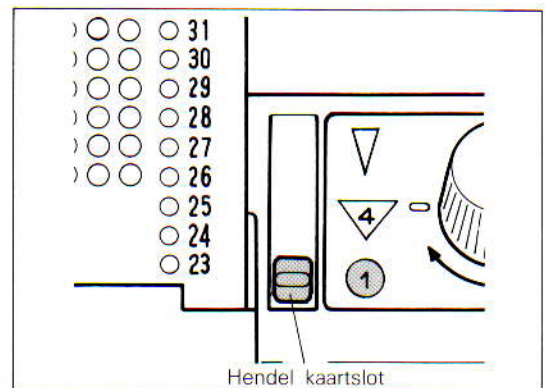
HET UITHALEN VAN MEERDERE TOEREN

LET GOED OP DE VOLGENDE PUNTEN!

- Controleer de positie van de G-slede en de stand van de hendel voor de richting van de slede. Nadat de G-slede omgekeerd en de hendel overgezet is, wordt de patroonkaart één toer getransporteerd en springt de indikator voor het aangeven van de richting aan.
- Bij dubbellange patronen wordt de kaart alleen getransporteerd, indien de slede van links naar rechts wordt overgehaald.

Belangrijk

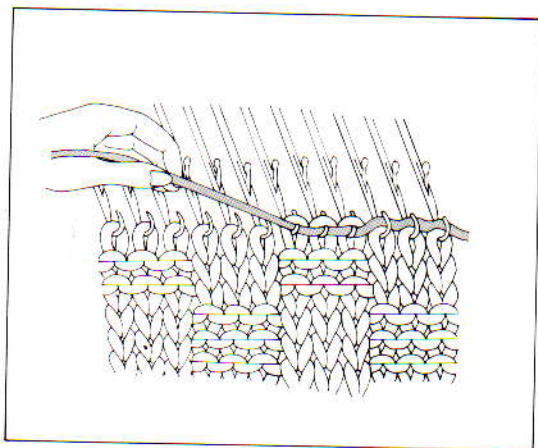
Om beschadiging te voorkomen moet u de KG slede buiten de in werking staande naalden plaatsen als u de toeren uithaalt of correcties in uw breiwerk aanbrengt.



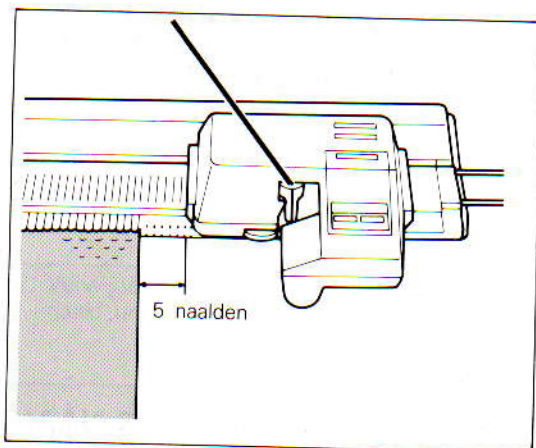
1. Zet de hendel van het kaartslot op "●"

2. U moet de kaart één toer terugzetten indien.....
 {De richtinghandle van u KG slede dezelfde aanwijst als de richting-indicator op uw hoofdbed.

U hoeft de kaart niet terug te zetten.....
 {Met uitzondering van bovengenoemde stand als de indicator aangeeft ◀▶ als de richting in verlengde motieven.



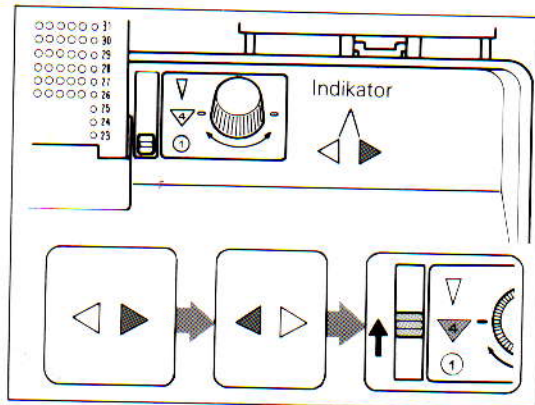
3. Onthoud het aantal uitgehaalde toeren.



4. Zet de G-slede aan de kant waar het uiteinde van de draad zich bevindt en rijg de draad in de geleider.

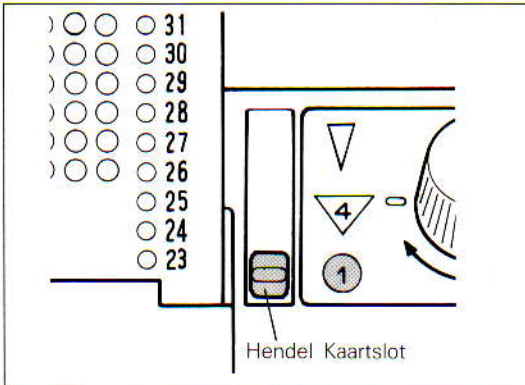
Aantal uitgehaalde toeren	Aantal terug te transporteren toeren		
	Normaal patroon	Dubbellang patroon	
		Draad rechts	Draad links
1	0	0	0
2	1	0	1
3	2	1	1
4	3	1	2
5	4	2	2
6	5	2	3
7	6	3	3

5. Transporteer de patroonkaart terug volgens het schema.

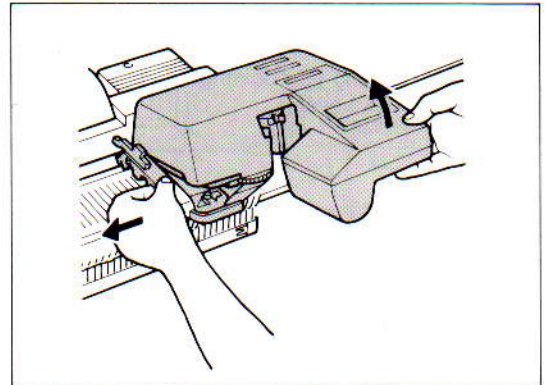


6. Druk op de startknop.
 Zet de hendel van het kaartslot op "▼" nadat U gecontroleerd heeft, of de richting van de indikator overeenkomt met de richting van de G-slede.

HET OVERHALEN VAN DE G-SLEDE ZONDER DRAAD



1. Zet de hendel van het kaartslot op het "●" teken.

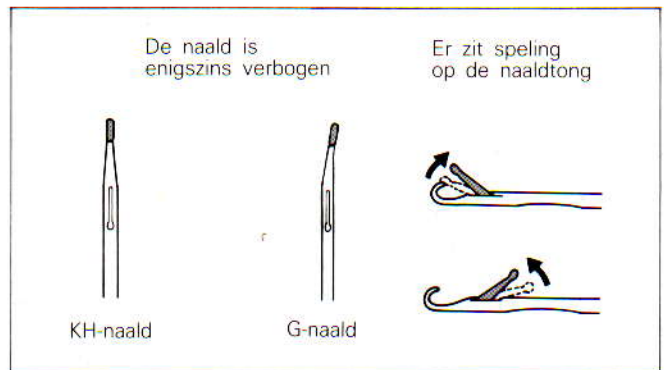


2. Til de voorkant van de G-slede enigszins op en verschuif hem.

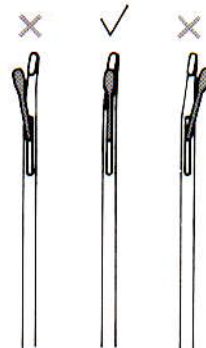
*Zet de G-slede niet boven de naalden in de werkstand.

KONTROLEREN VAN DE G-NAALD

Indien de G-naald enigszins verbogen raakt, zal hij steken laten vallen; Vervang de naald in dat geval.



• Is de naaldstang in orde?

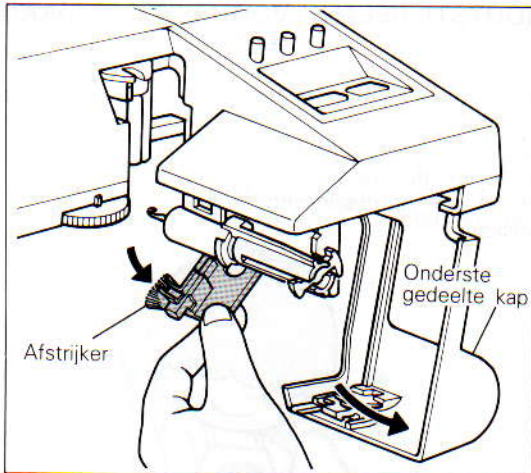


• Is de naaldtong in orde?

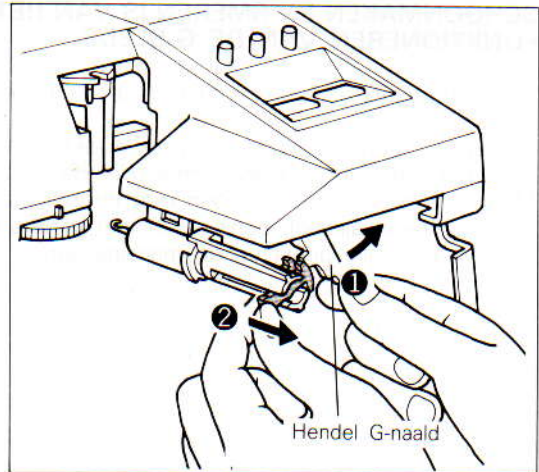


• Is de naaldkop in orde?

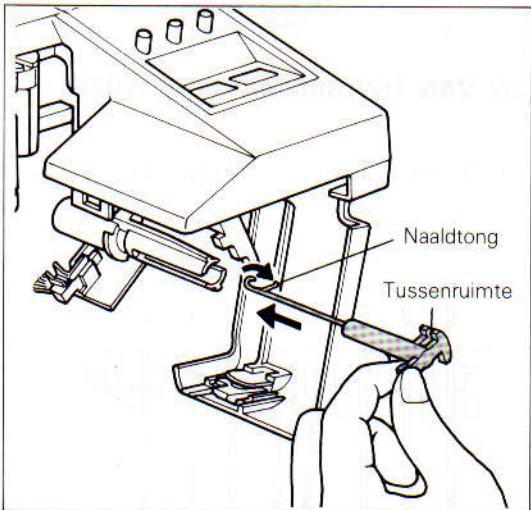
VERWISSELEN VAN DE G-NAALD



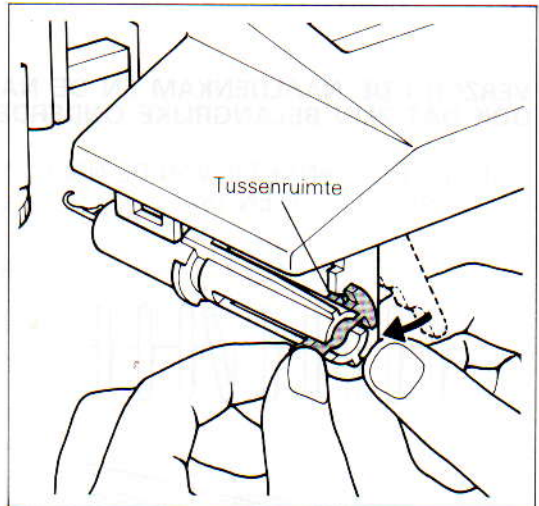
1. Druk op de knop en open het onderste gedeelte van de kap. Maak de afstrijker vrij.



2. Verwijder de hendel van de G-naald en trek de naald uit de houder.



3. Schuif de nieuwe G-naald met de naaldtong open in de houder, zoals hierboven aangegeven.



4. Bevestig de G-naald door de hendel in de tussenruimte van de plastic naaldstang te schuiven.

SCHOONMAKEN EN ONDERHOUD

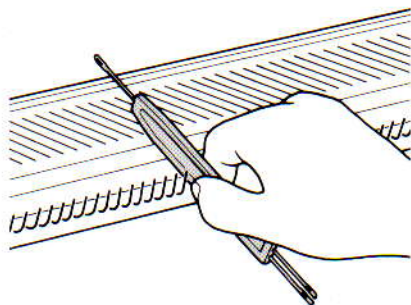
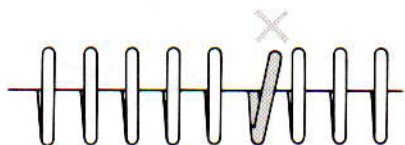
SCHOONMAKEN EN SMEREN IS VAN HET GROOTSTE BELANG VOOR HET OPTIMAAL FUNKTIONEREN VAN DE G-SLEDE.

- * Verwijder de G-slede van het naaldenbed en veeg het eventueel aanwezige stof en pluis weg met een zachte doek.
- * Veeg met een, met wat olie vetgemaakte, doek over de metalen delen.
- * Ga met dezelfde doek eveneens over de achterste rail (en de steunen).
- * Maak de plastic delen schoon met een zachte doek en een neutraal schoonmaakmiddel.
- * Gebruik geen alcohol, benzine, thinner of iets dergelijks.
- * Breng geen olie direkt op de machine aan.



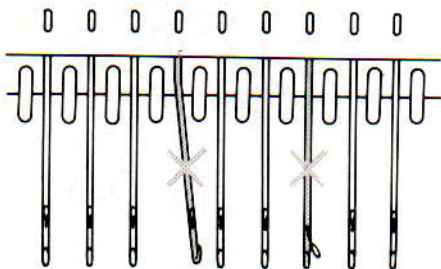
VERZORG DE NAALDENKAM EN DE NAALDEN VAN UW BREIMACHINE GOED! OOK DAT ZIJN BELANGRIJKE ONDERDELEN.

ALS ER EEN PENNETJE VAN DE NAALDENKAM VERBOGEN IS . . .



Buig het dan recht m.b.v. de hulpnaald, zoals aangegeven op de afbeelding.

KONTROLEER ALLE KH-NAALDEN . . .



Kontroleer de naalden door ze in de E-stand te zetten.

Kontroleer eveneens de naaldtongen en de naaldkoppen.

Kijk in het instructieboek van Uw breimachine, hoe U eventueel verbogen naalden kunt vervangen door nieuwe.

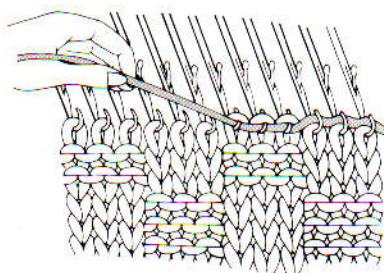
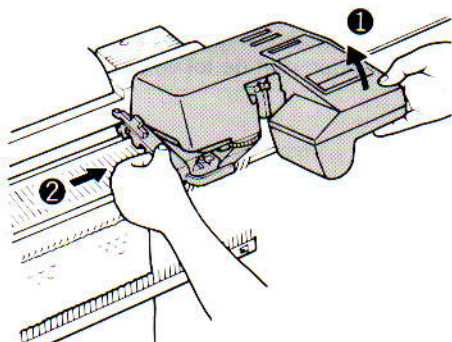
VOORZORGSMAATREGELEN

*Til de voorkant van de G-slede niet tijdens het breien op. Het optillen en daarna weer neerzetten van de G-slede op de breiende naalden leidt tot beschadiging van de G-slede.

Als U de G-slede optilt

(1) Zet dan de hendel van het kaartslot op "●". zonder de G-slede neer te zetten. Schuif de G-slede vervolgens in de richting die de hendel voor de richting van de G-slede aangeeft en zet hem vrij van het breiwerk weer neer.

(2) Haal de laatste toer uit en ga door met breien. (Zie bldz. 43, 7-11.)

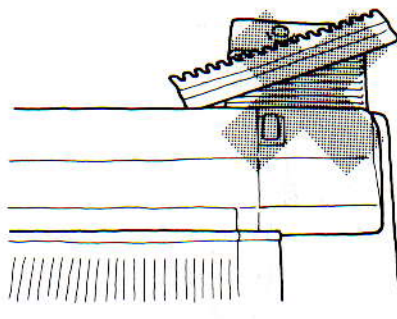


*Het is normaal dat de adaptor enigszins warm wordt. Zorg er echter voor, dat er niets op de adaptor ligt.

*Zet de adaptor niet op een plaats dicht bij de verwarming of in het volle zonlicht.

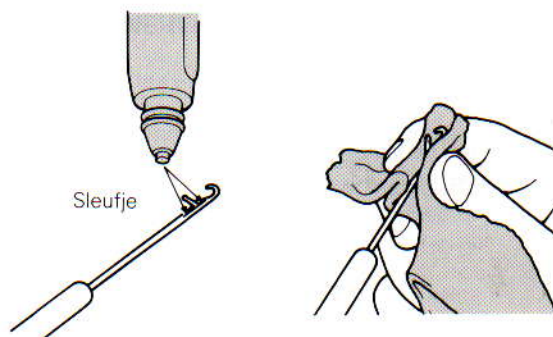
*Houd de G-slede gedurende Uw afwezigheid buiten bereik van kinderen.

*Trek niet te hard aan het breiwerk, als de G-slede werkt.



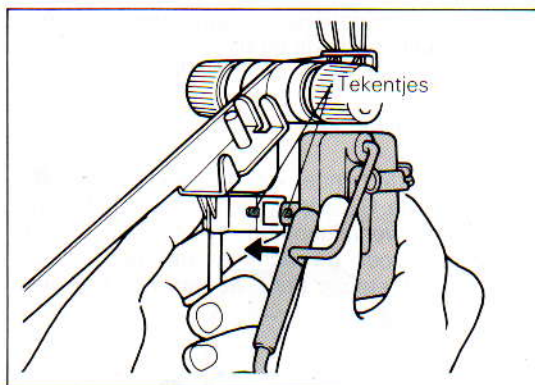
GEBRUIK VAN DE G-SLEDE BIJ DE KH-910

VOORBEREIDING

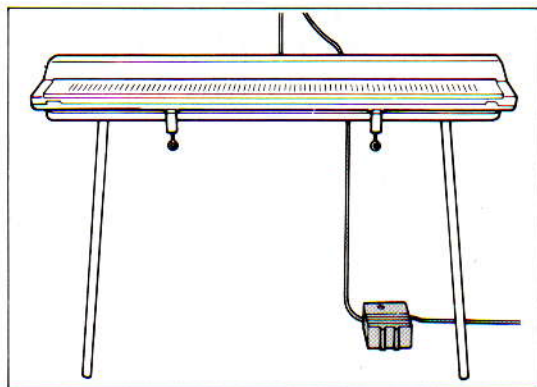


Breng een beetje olie aan in het sleufje en veeg de overtollige olie weg.

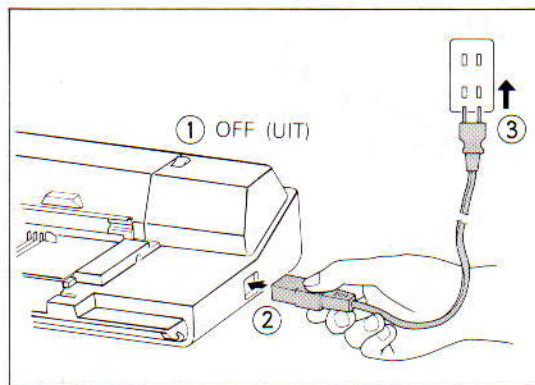
- Controleer vóór het breien de G-naald. (Zie blz. 46.)



1. Bevestig de sensor, die aan de adaptor zit, aan de draadgeleider, met de teken-tjes naar elkaar toe.

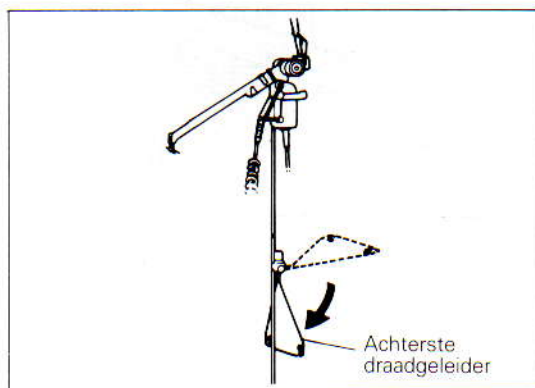


2. Zet de adaptor aan Uw voeten.

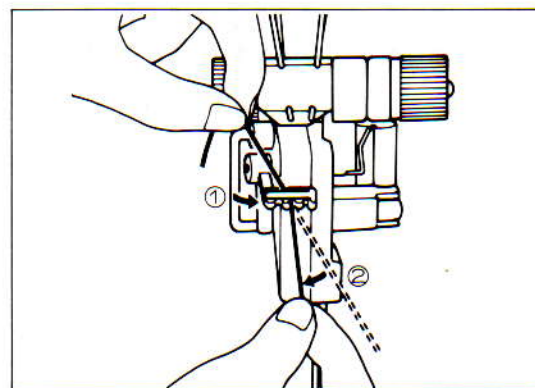


3. Zet de AAN/UIT-knop ① op UIT (OFF). Steek nu de plug ② in de opening en de stekker ③ in het stopcontact.

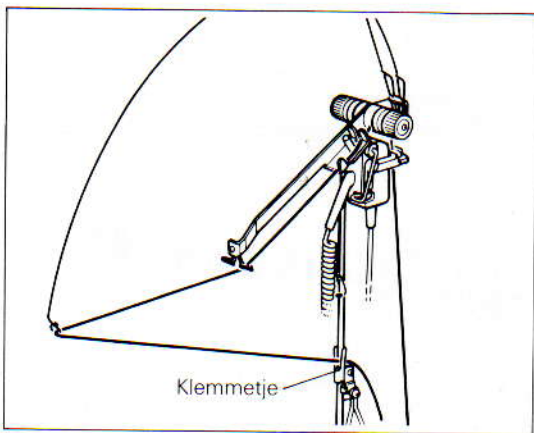
*Pas hierna moet de adaptor aangesloten worden.



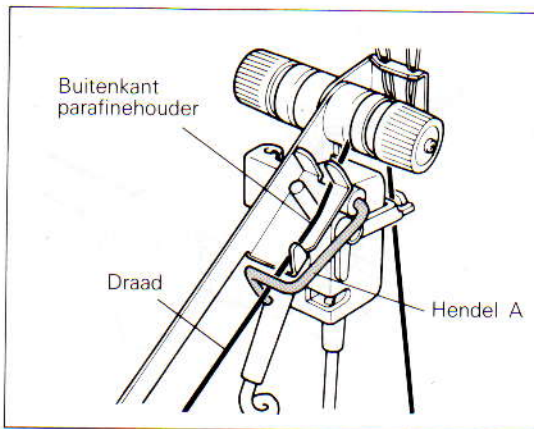
4. Doe de achterste draadgeleider naar beneden.



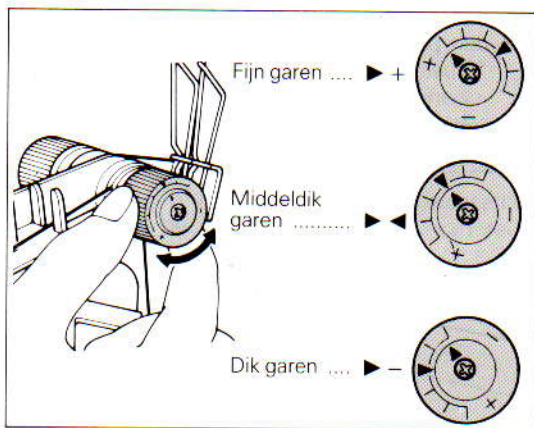
5. Rijg de draad door de draadgeleider.
(1) Let erop, dat de draad i.v.m. zijn gewicht op de juiste plaats zit. (Zie blz. 12.)



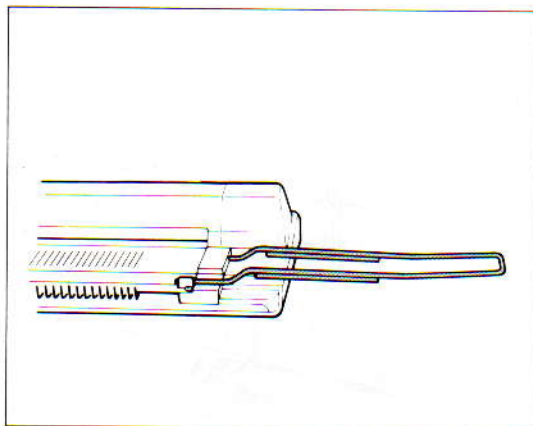
(2) Rij de draad door de draadgeleider en klem hem vast.



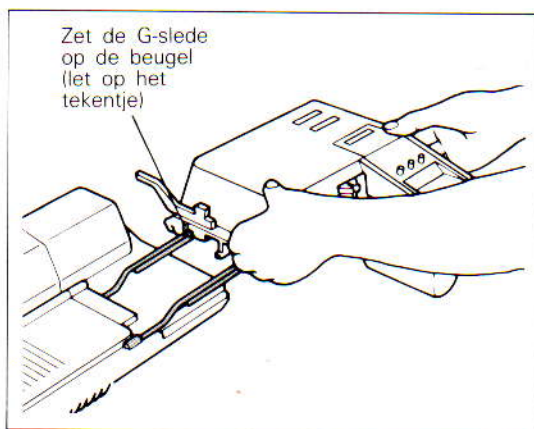
6. Zet hendel A van de sensor op de draad, zoals hierboven aangegeven.



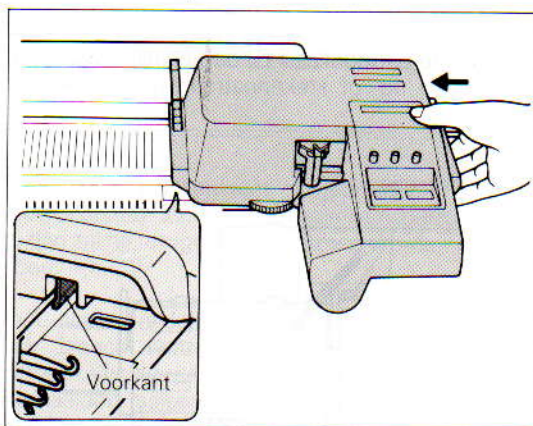
7. Zet het pijltje op de stand die hoort bij de dikte van het garen.



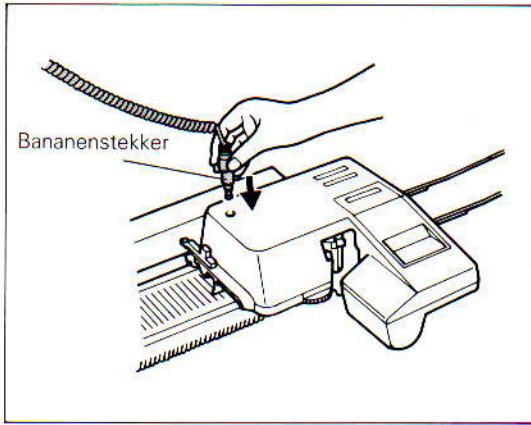
8. Bevestig de beugels aan beide zijden van de machine.



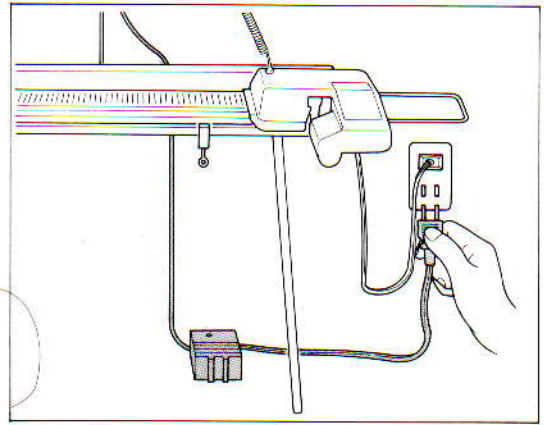
9. Pak de G-slede met beide handen vast en zet hem op de beugel aan de rechterkant.



10. Duw de G-slede naar links, totdat hij niet verder kan. Let erop, dat de voorkant goed op het naaldenbed staat.



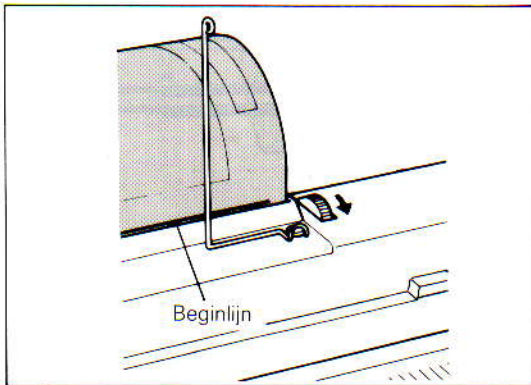
11. Steek de bananenstekker in het contact.



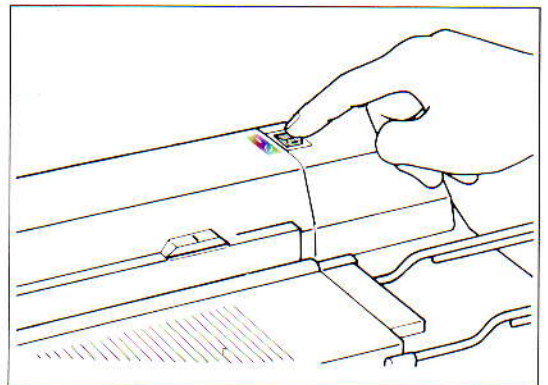
12. Steek de stekker van de adaptor in het stopcontact.

Wanneer U de machine op wilt bergen, haal dan eerst de stekker uit het stopcontact en dan pas de bananenstekker uit het contact.

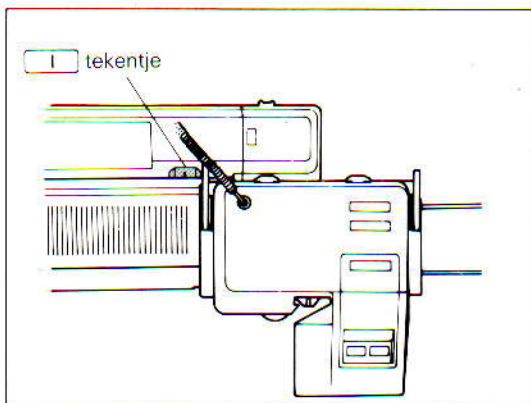
*Haal altijd de stekker uit het stopcontact wanneer U de G-slede gedurende een aantal uren niet gebruikt.



13. Zet de patroonkaart bij de beginlijn, wanneer U een rib- of stekenpatroon gaat breien.

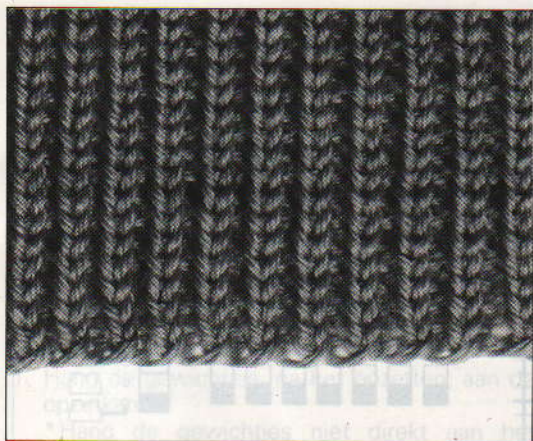


14. Zet de AAN/UIT-knop op AAN (ON).



15. Zet de G-slede voorbij het tektentje.

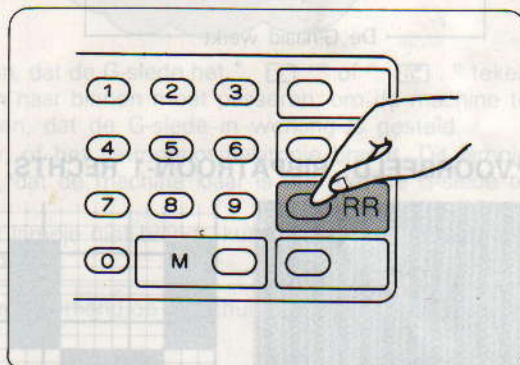
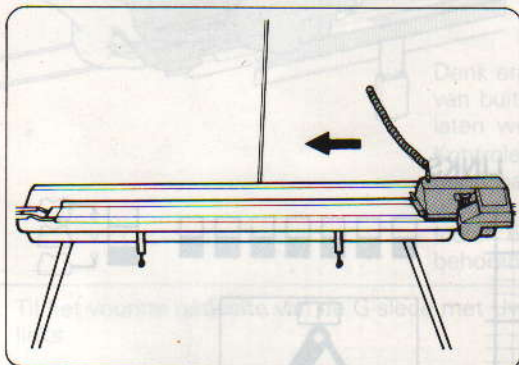
OPZETTEN



De G-slede zet automatisch lusjes op.

VÓÓR HET OPZETTEN

- Begin altijd met de G-slede aan de rechterkant, aangezien de G-slede alleen maar van rechts naar links kan opzetten.
- Durk op de RR toets.



U hoeft geen patroonkaart te gebruiken. Maakt U echter toch gebruik van een patroonkaart, dan zal hij teruggetransporteerd worden naar de beginlijn.

*De G-slede zet lusjes op over de naalden die door blanco (witte) vierkantjes "□" op de patroonkaart worden weergegeven. U kunt over alle naalden lusjes opzetten door op de RR toets te drukken (ongeacht het patroon dat U gekozen heeft).

LATEN WE HET EENS PROBEREN

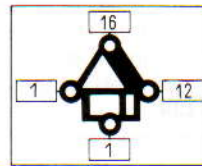
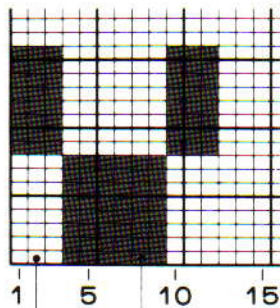
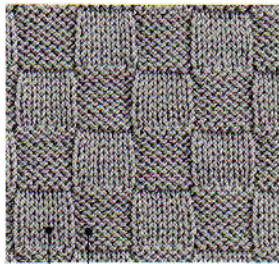
Volg de stappen 2-11 op bldz. 19.

BOORDEN EN STEKENPATRONEN BREIEN

PATROONKAART EN PATROONPROGRAMMA

- Kopiëer de kaarten die U bij de G-slede ontvangen heeft of maak, indien U dit wenst, Uw eigen, originele patronen.
Denk eraan, dat de steken die korresponderen met een "■" tekenkje op de kaart, gebreid worden door de G-naald en de steken die korresponderen met de blanco (witte) vierkantjes gebreid worden door de naalden van het hoofdbed.
- Door stukken van verschillende patronen te combineren kunt U diverse nieuwe rib- of stekenpatronen ontwerpen.

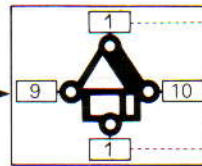
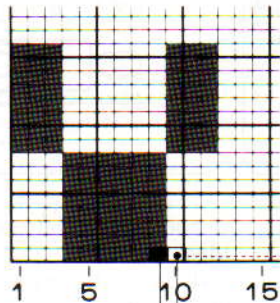
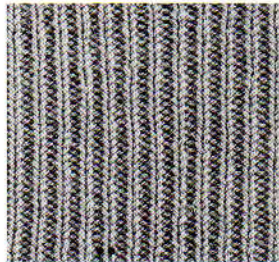
*VOORBEELD: STEKENPATRONEN



De naald van het hoofdbed werkt

De G-naald werkt

*VOORBEELD: RIBPATTERN-1 RECHTS, 1 LINKS

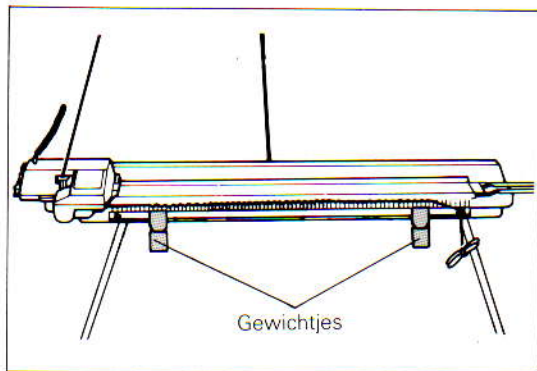


De G-naald werkt

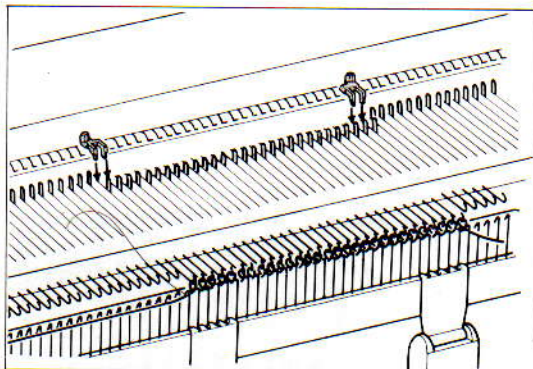
De naald van het hoofdbed werkt

Sla voor de eerste en de laatste toer van het ribpatroon (boor hetzelfde getal aan).

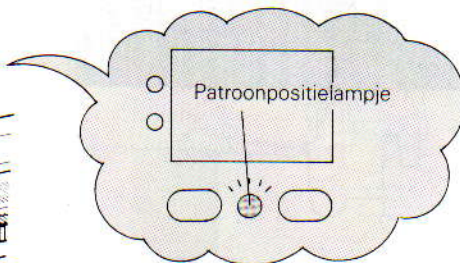
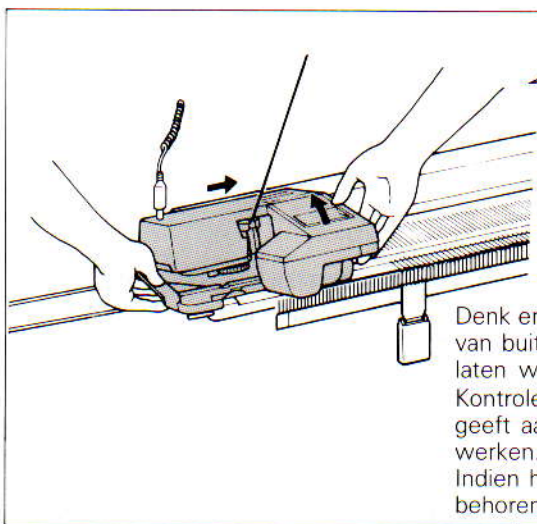
BEGINNEN MET BREIEN



1. Hang de gewichtjes, na het opzetten, aan de opzetkam.
* Hang de gewichtjes niet direkt aan het breiwerk.

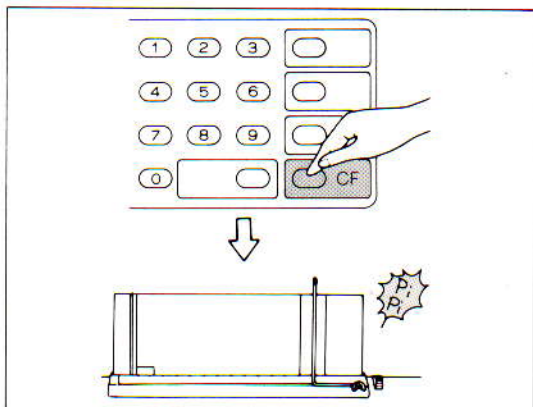


2. Druk de G-kammen (1 steek) op de gewenste plaats tussen de naalden.



Denk eraan, dat de G-slede het " " of " " teken van buiten naar binnen moet passeren, om de machine te laten weten, dat de G-slede in werking is gesteld. Controleer, of het patroonpositielampje brandt. Dit lampje geeft aan, dat de machine klaar is om met de G-slede te werken. Indien het lampje niet brandt, kunt U het patroon niet naar behoren breien.

3. Til het voorste gedeelte van de G-slede met Uw rechterhand op en schuif hem met U linkerhand naar links.



4. Programmeer het patroon in Uw machine. (Zie hiervoor de handleiding van de machine.) Druk op de toets.

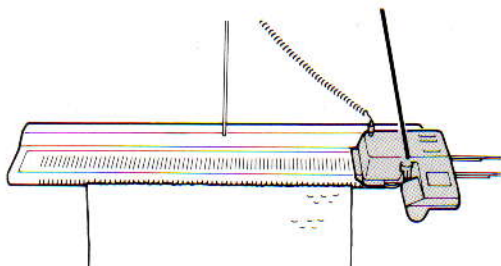
5. Volg nu de stappen 5 t/m 9, te beginnen op blz. 23.

AFKANTEN

VOORDAT U MET AFKANTEN BEGINT . . .

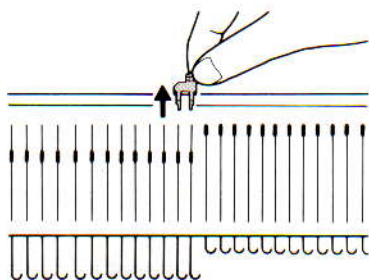
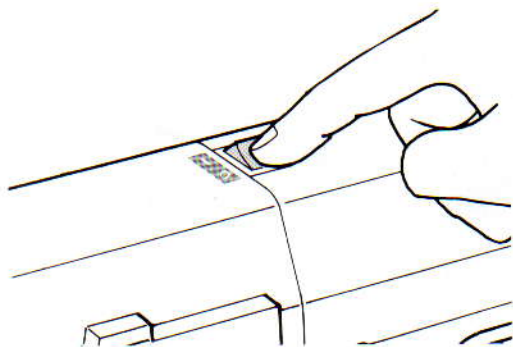


- Zorg ervoor, dat de G-slede aan de rechterkant staat, aangezien deze alleen maar van rechts naar links kan afkanten.



- Zet de AAN/UIT-knop op UIT (OFF).

- Verwijder de G-kammen, wanneer U gaat afkanten.

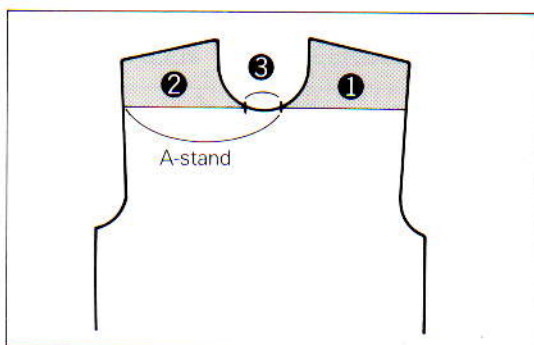


* Indien de AAN/UIT-knop op AAN (ON) staat, kan de G-slede alleen maar steken afkanten die corresponderen met de donkere vierkantjes "■" op de patroonkaart. Zet dus, wanneer U wilt gaan afkanten, de knop op UIT (OFF).

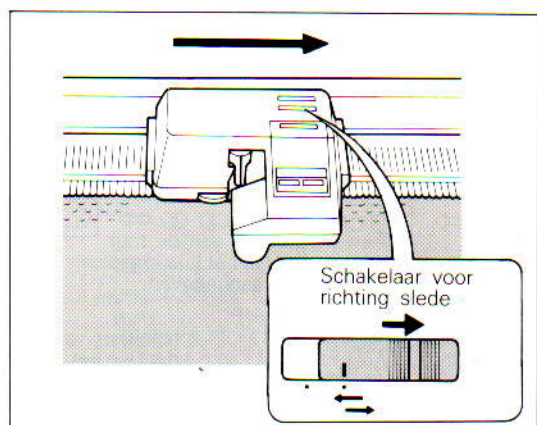
LATEN WE HET EENS PROBEREN

Zie bldz. 29.

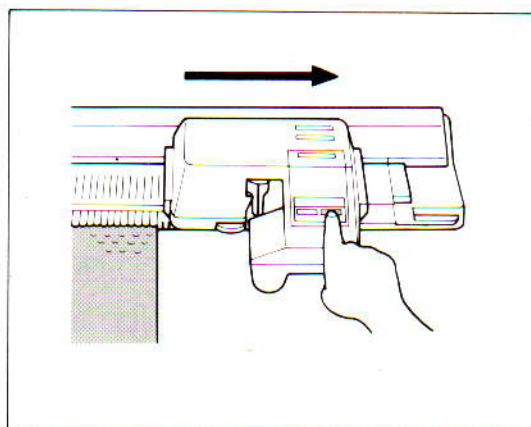
HET MAKEN VAN EEN HALSLIJN



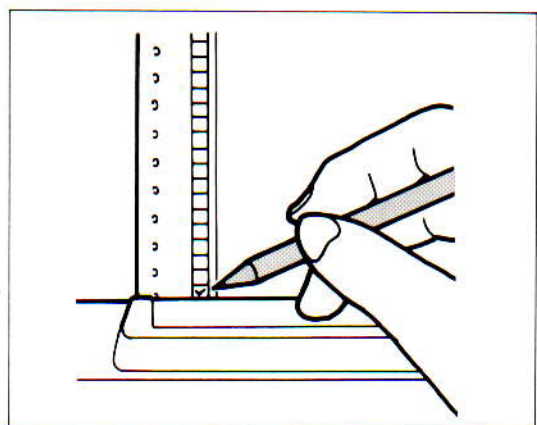
1. Zet de G-slede stil bij de toer, waar U apart wilt gaan breien voor de halslijn (de G-slede staat rechts van het naaldenbed.)



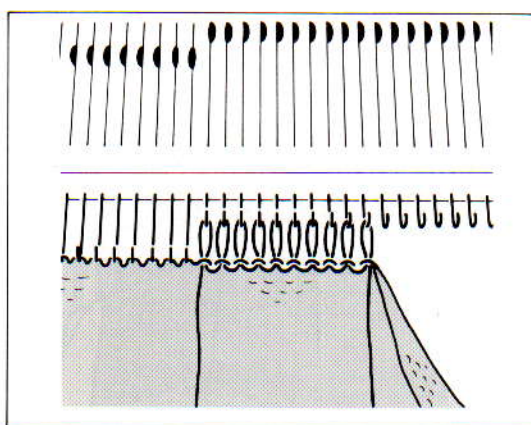
- (1) Zet de schakelaar voor automatische terugloop van de slede in de "←" stand in de toer, waar U wilt stoppen, voordat U met de halslijn begint.



- (2) Stop de G-slede.



2. Zet een teken in het L-raampje van de patroonkaart.

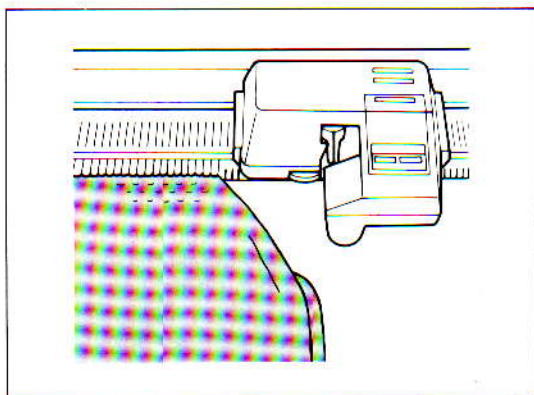


3. Zie vervolgens de stappen 3 t/m 6 op bldz. 37-38 en brei de rechterschouder (deel 1). Zet de naalden voor deel 2 nu in de B-stand. De naalden voor deel 3 blijven in de A-stand staan.

* Het is onmogelijk de naalden in de D- of E-stand te zetten, wanneer U de G-slede gebruikt. Zet de naalden voor het maken van een halslijn dus in de A-stand (niet-werken stand).

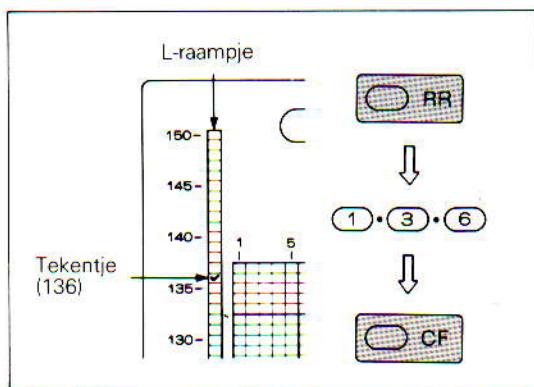
* Indien U een dubbellang patroon breit (patroonschakelaar nr. 4), dan moet de laatste toer, vóórdát U de hals apart breit, een even toer zijn.

* Indien U een gespiegeld patroon breit (patroonschakelaar nr. 5), houd dan de richting van het patroon goed in de gaten (d.w.z. of U van boven naar beneden of van beneden naar boven breit).



4. Zet de G-slede aan de rechter kant van het breiwerk.

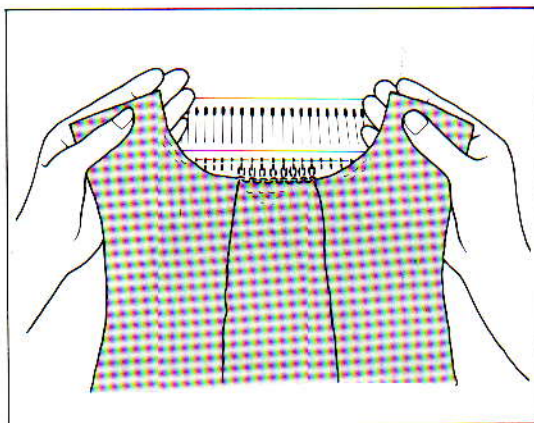
*Zet de breigeleider terug bij het punt, waar de halslijn begon.



5. Zet nu de patroonkaart terug bij het teken-tje dat U eerder in het L-raampje heeft gezet.

(1) Druk op de **RR** toets.

(2) Sla het nummer van de gemarkeerde toer aan en druk op de **CF** toets.



6. Brei nu deel 2 (linkerschouder) en maak deel drie af met overblijvend garen. (Zie bldz. 39.)

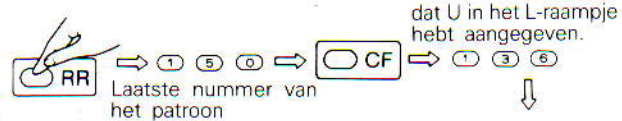
IN GEVAL VAN EEN GESPIEGELD PATROON (patroonschakelaar nr. 5):

Zet de patroonkaart terug overeenkomstig de richting van het patroon:

• VAN BENEDEN NAAR BOVEN

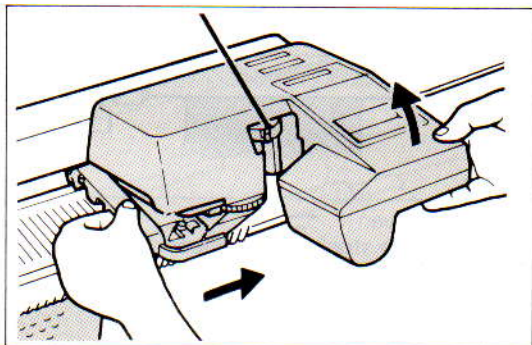


• VAN BOVEN NAAR BENEDEN

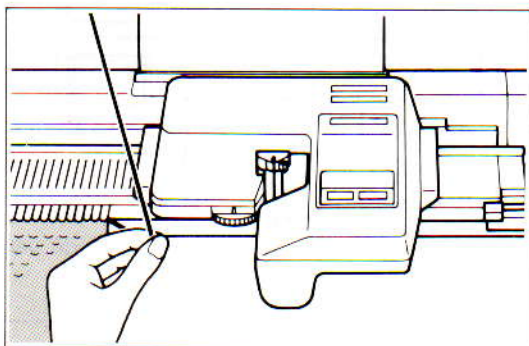


NUTTIGE WENKEN

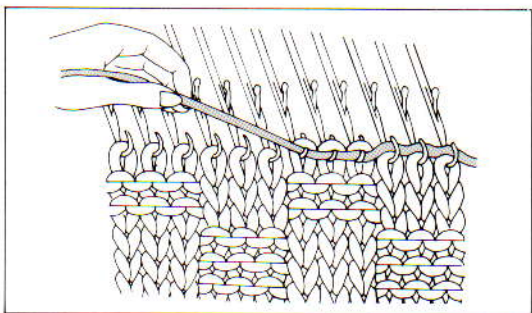
HET UITHALEN VAN MEERDERE TOEREN



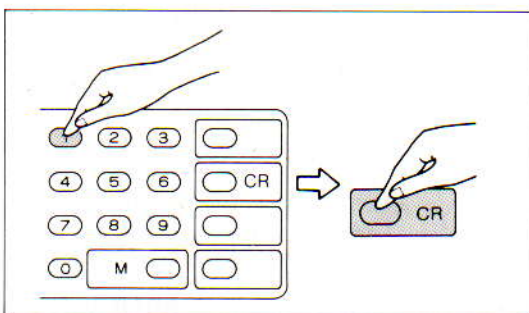
1. Til de voorkant van de G-slede op en beweeg hem in de richting die de hendel voor de richting van de slede aangeeft. Mocht de G-slede stoppen, kijk dan op blz. 42 (stap 2-4) van het instructieboek en volg de aanwijzingen op.



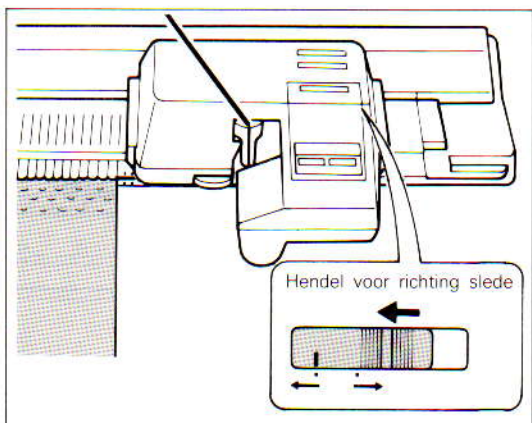
2. Haal de draad uit de draadgeleider (als het uiteinde van de draad zich aan de andere kant bevindt, vermeerder het aantal uit te halen toeren, volgens stap 4, dan met één).



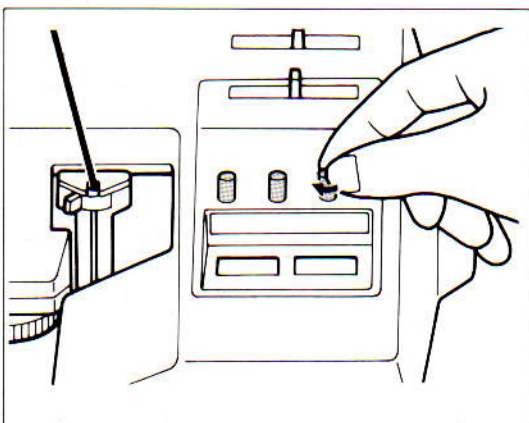
3. Onthoud het aantal uitgehaalde toeren goed.



4. Sla het aantal uitgehaalde toeren aan en druk op de **CR** toets.



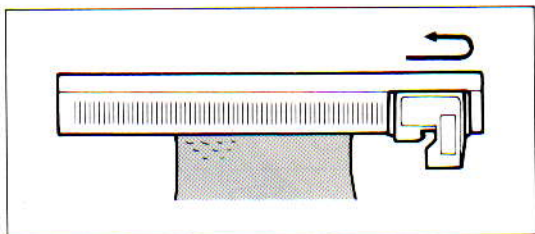
5. Zet de G-slede aan de kant van het naaldenbed waar de draad zich bevindt en zet de hendel voor de richting van de slede in de goede stand.



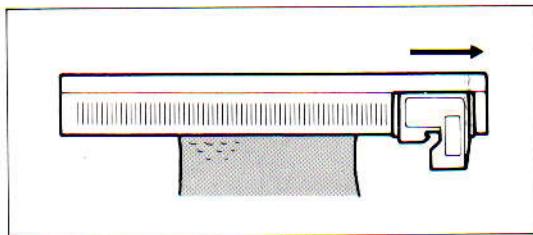
6. Stel de toerenteller en de breigeleider bij en ga door met breien.

HET VERWIJDEREN VAN DE PATROONKAART TIJDENS HET BREIEN

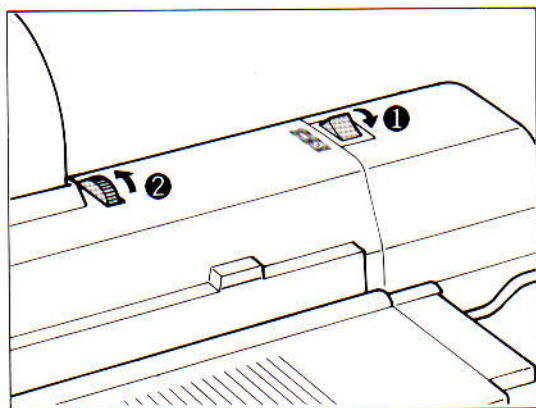
1. Zet de G-slede stil na de laatste toer die U gebreid wilt hebben.



In geval van "↔":
Druk op de stopknop, nadat de G-slede van richting is veranderd.

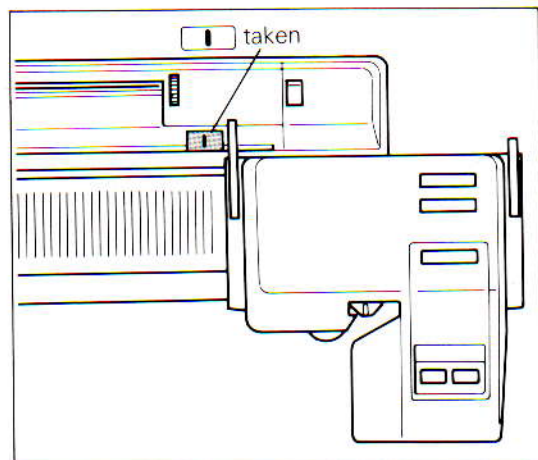


In geval van "→":
Druk op de stopknop, wanneer de G-slede juist voorbij het breiwerk is.

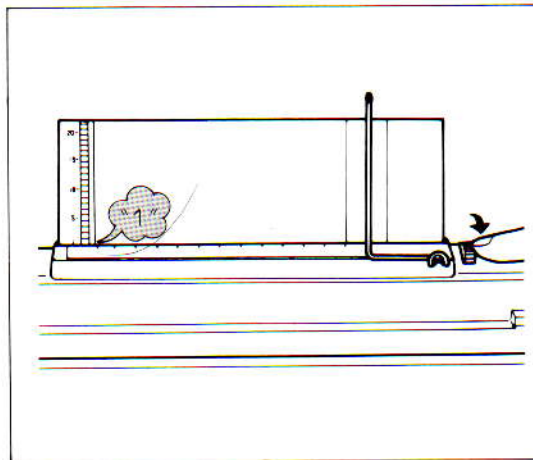


2. Zet de AAN/UIT-schakelaar op UIT (OFF) en verwijder de patroonkaart door de kaart-transportknop terug te draaien.

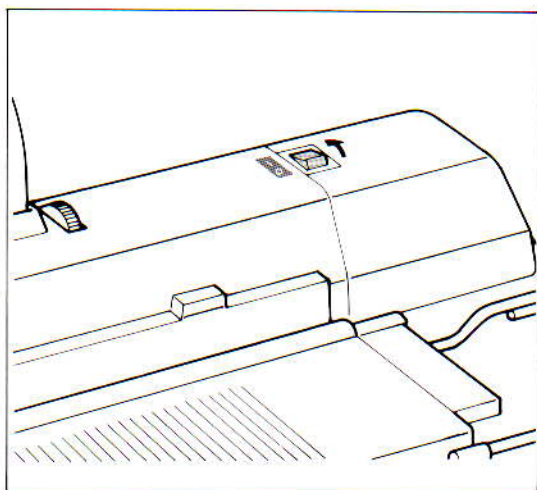
*WEER BEGINNEN MET BREIEN



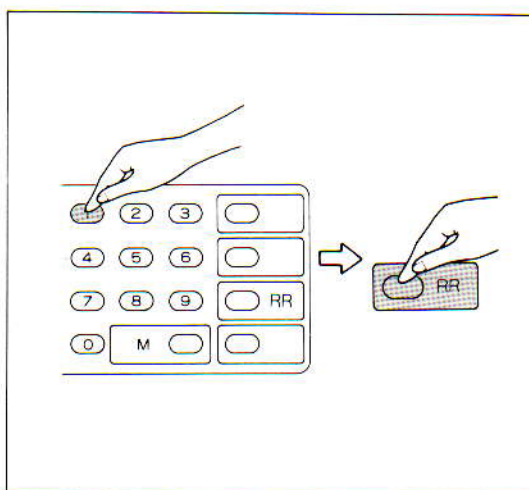
1. Zet de G-slede voorbij het -teken.



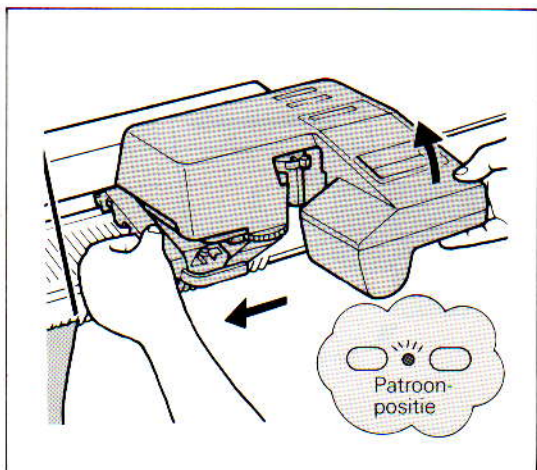
2. Schuif de patroonkaart weer in de slede en zet hem m.b.v. de transportknop bij de eerste toer van het L-raampje.



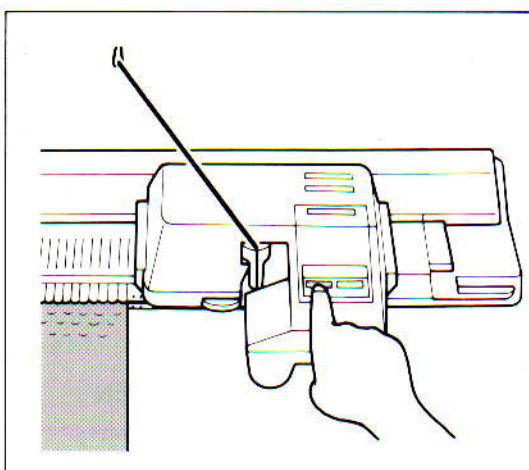
3. Zet de AAN/UIT-schakelaar op AAN (ON).



4. Sla het getal aan dat in het L-raampje 1 staat en druk op de **RR** toets. De kaart wordt nu teruggetransporteerd naar de toer, waar U gebleven was.



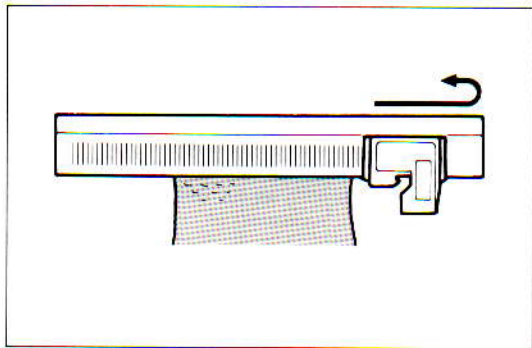
5. Beweeg de G-slede naar de zijkant van het breiwerk. Controleer, of het patroonpositielampje brandt.



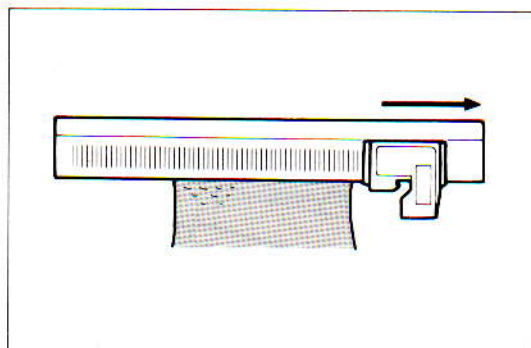
6. Rijg de draad in, stel de hendels/knoppen in en begin weer met breien.

HET UITZETTEN VAN DE MACHINE TIJDENS HET BREIEN

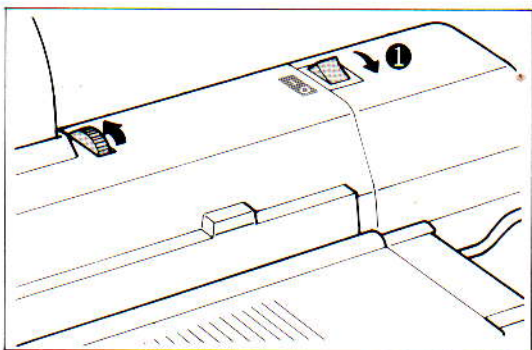
1. Zet de G-slede stil na de laatste toer die U gebreid wilt hebben.



In geval van "↔":
Druk op de stopknop, nadat de G-slede van richting is veranderd.

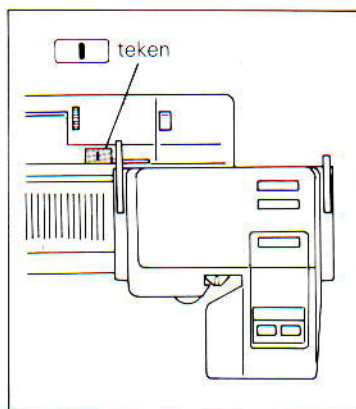



In geval van "→":
Druk op de stopknop, wanneer de G-slede juist voorbij het breiwerk is.

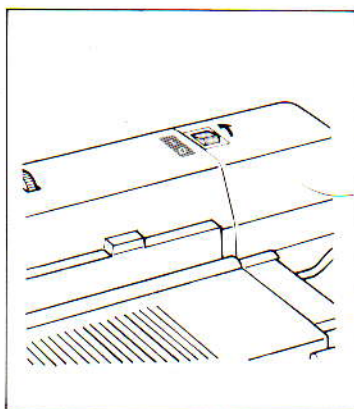


2. Zet de AAN/UIT-schakelaar op UIT (OFF).

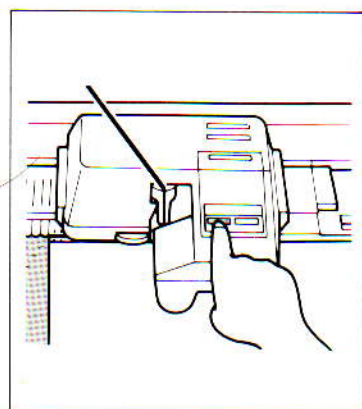
*WEER BEGINNEN MET BREIEN



1. Zet de G-slede voorbij het  teken.



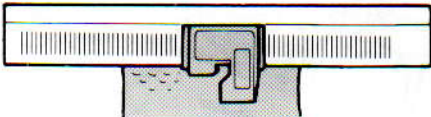
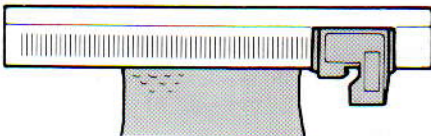
2. Zet de AAN/UIT-schakelaar op AAN (ON).

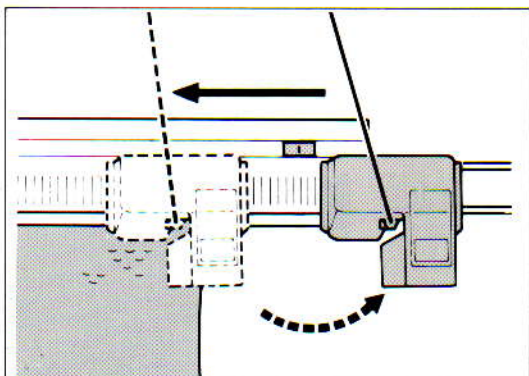


3. Schuif de G-slede naar de zijkant van het breiwerk en controleer, of het patroonpositielampje brandt. Stel de hendels/knoppen in en begin weer met breien.

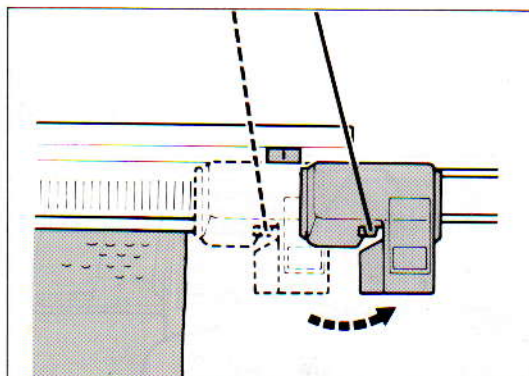
INDIEN, TIJDENS HET BREIEN VAN EEN PATROON, DE STROOM UITVALT . . .

Kijk dan eerst, waar de G-slede zich bevindt:

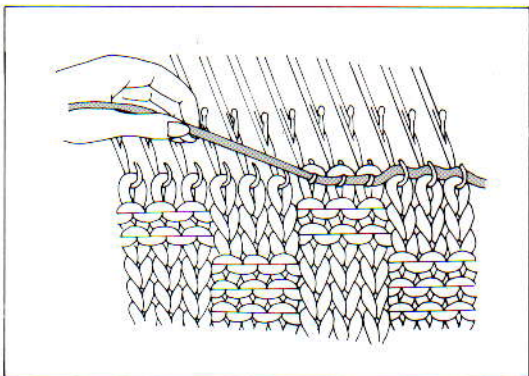
De positie van de G-slede	
<p>BOVEN HET BREIWERK</p> 	<p>U dient in dit geval de toer uit te halen (zie onderstaande aanwijzingen).</p>
<p>VOORBIJ HET BREIWERK</p> 	<p>U hoeft nu geen toer uit te halen. Sla de stappen 2 en 4 over. Indien de G-slede echter op weg is naar het breiwerk in de " ← " stand, druk dan op de OCR toets → 1 → OCR, zoals in stap 4 aangegeven (anders telt de machine die beweging als een gebreide toer).</p>



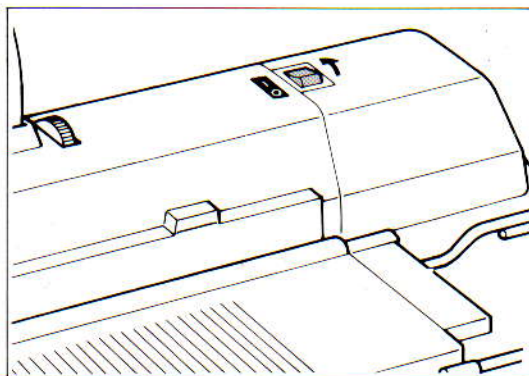
1. Zet de G-slede voorbij het **I** teken. Indien de G-slede middenin een toer staat, schuif hem dan weer terug naar het begin van die toer (tegengesteld aan de richting van de hendel voor de richting van de slede).



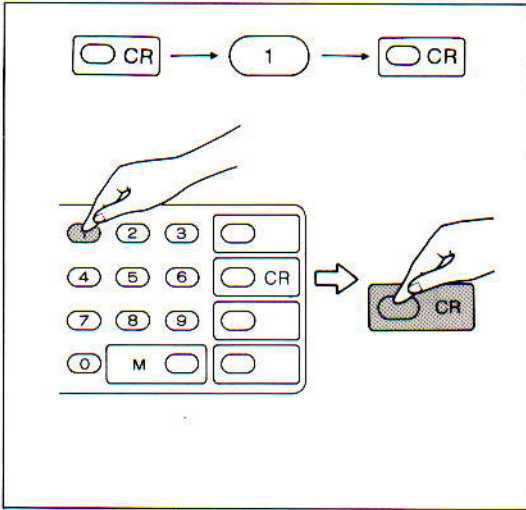
- * Indien de G-slede voorbij het breiwerk staat, schuif hem dan voorbij het **I** teken, ongeacht de stand van de richting van de slede.



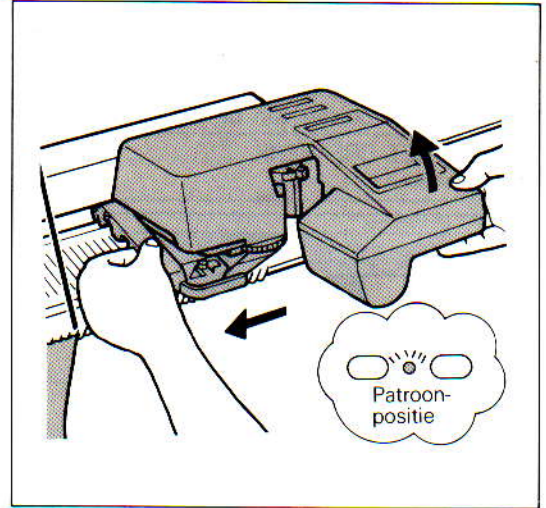
2. Haal de toer uit.



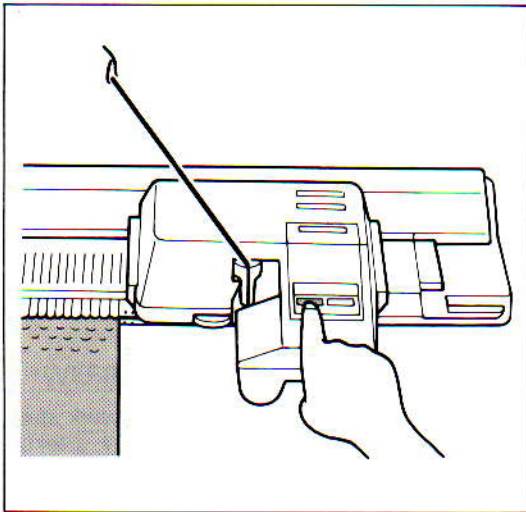
3. Zet de AAN/UIT-schakelaar op AAN (ON).



4. Druk op de **OCR** toets.
 (Het ERROR-lampje springt nu aan.)
 Sla **1** aan en druk nogmaals op de **OCR** toets.

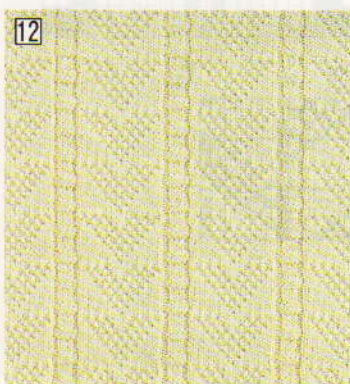
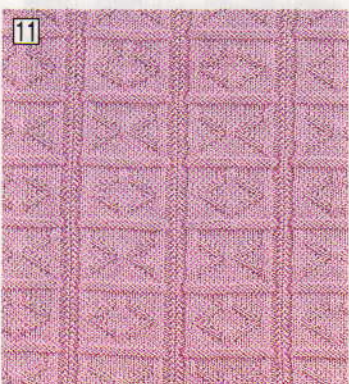
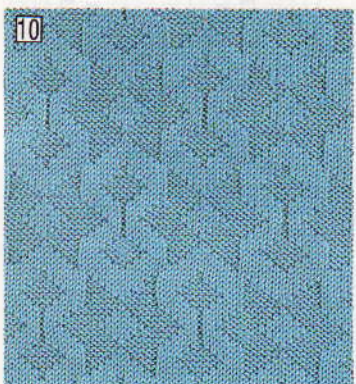
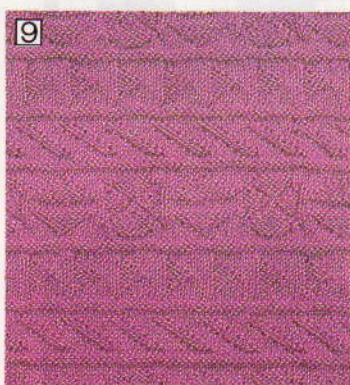
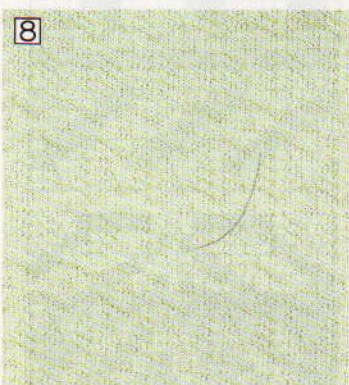
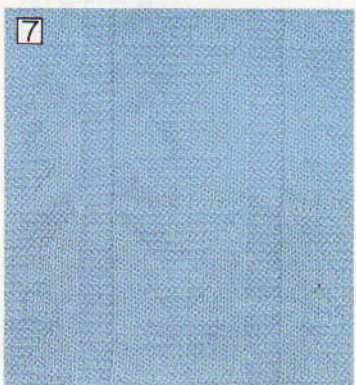
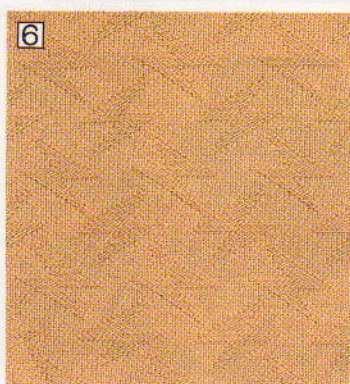
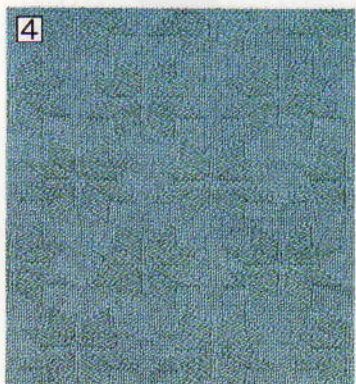
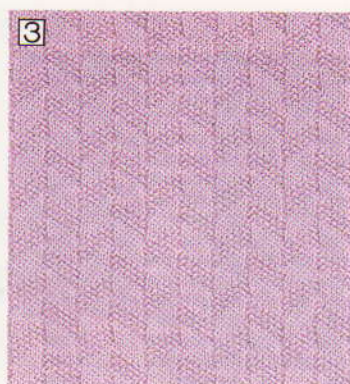
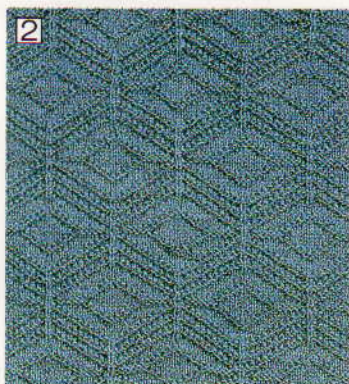
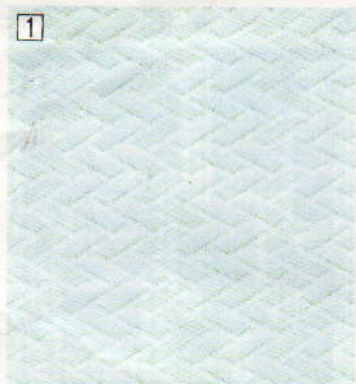


5. Schuif de G-slede naar de zijkant van het breiwerk en controleer, of het patroonpositielampje brandt.

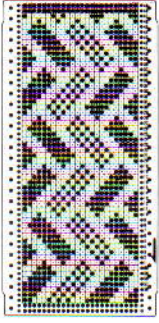


6. Begin weer met breien.

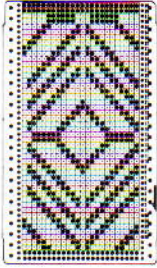
PATROON VARIATIES



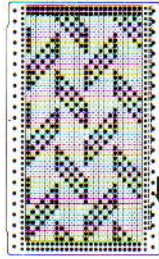
1



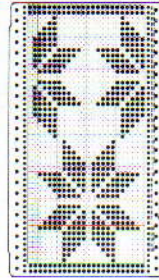
2



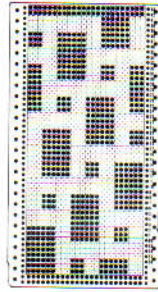
3



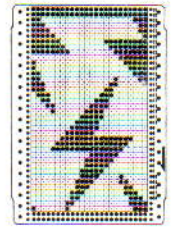
4



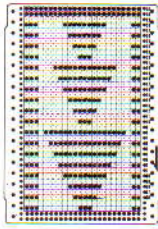
5



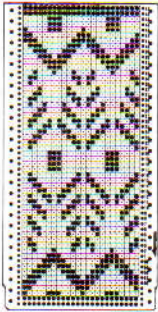
6



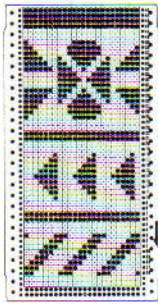
7



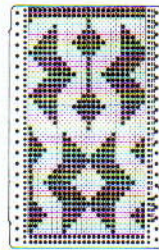
8



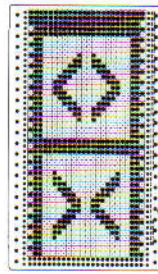
9



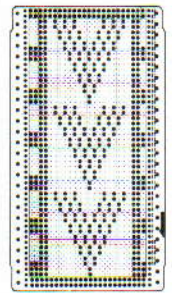
10



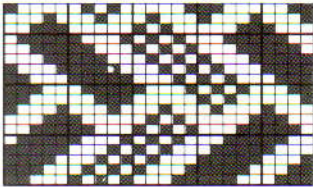
11



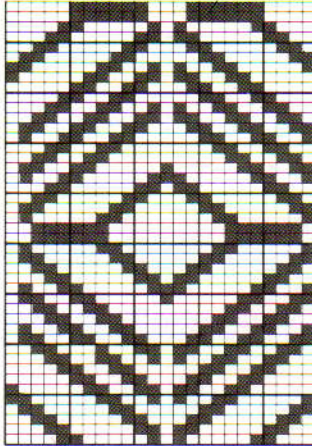
12



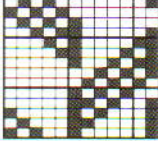
1



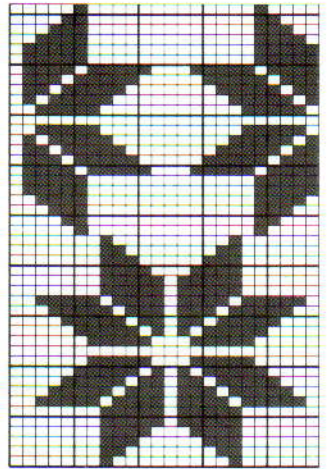
2



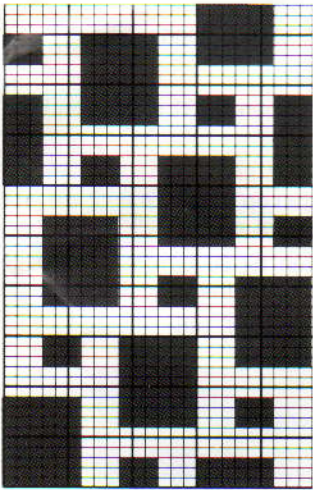
3



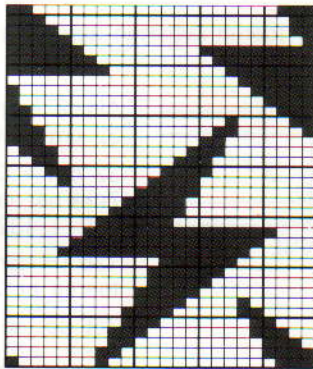
4



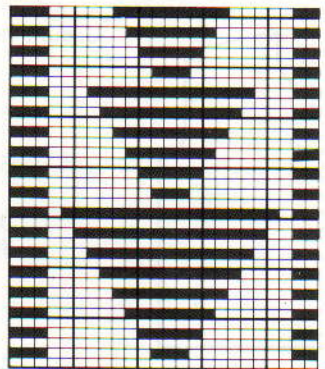
5



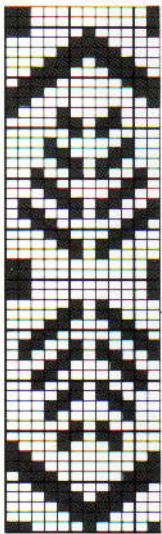
6



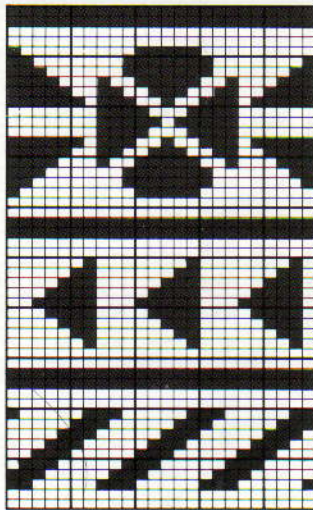
7



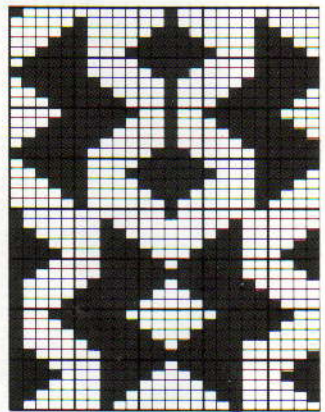
8



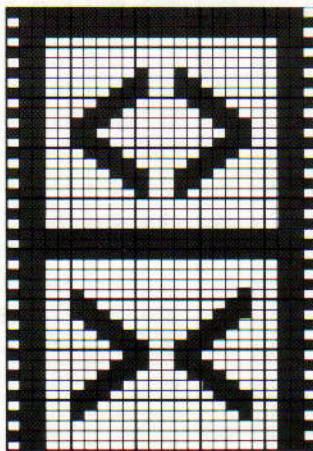
9



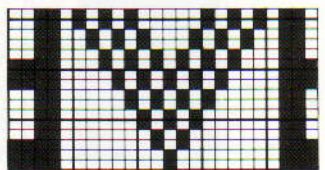
10



11

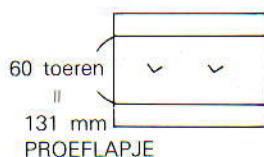
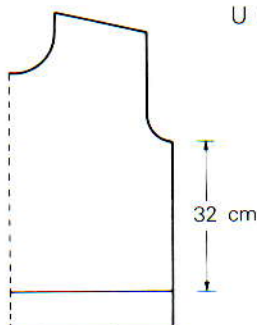


12



TABEL VOOR AANTAL TOEREN

U kunt het aantal toeren schatten aan de hand van onderstaande tabel.



Als de lengte van 60 toeren 131 mm, is en U wilt 32 cm breien . . .

32 cm = 30 cm + 2 cm
Zoek het aantal toeren op bij 30 cm en 2 cm én bij 130 - 132 mm en tel die aantallen op.

136 (= aantal toeren bij 30 cm) + 9 (= aantal toeren bij 2 cm) = 145 toeren.

Zet de toerenteller nu op 145.

Proeflapje Maten	Maten														
	1cm	2cm	3cm	4cm	5cm	6cm	7cm	8cm	9cm	10cm	20cm	30cm	40cm	50cm	
60mm	10	20	30	40	50	60	70	80	90	100	200	300	400	500	
61	9	19	29	39	49	59	68	78	88	98	196	295	393	491	
62	9	19	29	38	48	58	67	77	87	96	193	290	387	483	
63	9	19	28	38	47	57	66	76	85	95	190	285	380	476	
64	9	18	28	37	46	56	65	75	84	93	187	281	375	468	
65	9	18	27	36	46	55	64	73	83	92	184	276	369	461	
66	9	18	27	36	45	54	63	72	81	90	181	272	363	454	
67	8	17	26	35	44	53	62	71	80	89	179	268	358	447	
68	8	17	26	35	44	52	61	70	79	88	176	264	352	441	
69	8	17	26	34	43	52	60	69	78	86	173	260	347	434	
70	8	17	25	34	42	51	60	68	77	85	171	257	342	428	
71	8	16	25	33	42	50	59	67	76	84	169	253	338	422	
72	8	16	25	33	41	50	58	66	75	83	166	250	333	416	
73	8	16	24	32	41	49	57	65	73	82	164	246	328	410	
74	8	16	24	32	40	48	56	64	72	81	162	243	324	405	
75	8	16	24	32	40	48	56	64	72	80	160	240	320	400	
76	7	15	23	31	39	47	55	63	71	78	157	236	315	394	
77	7	15	23	31	38	46	54	62	70	77	155	233	311	389	
78	7	15	23	30	38	46	53	61	69	76	153	230	307	384	
79	7	15	22	30	37	45	53	60	68	75	151	227	303	379	
80	7	15	22	30	37	45	52	60	67	75	150	225	300	375	
81	7	14	22	29	37	44	51	59	66	74	148	222	296	370	
82	7	14	21	29	36	43	51	58	65	73	146	219	292	365	
83	7	14	21	28	36	43	50	57	65	72	144	216	289	361	
84	7	14	21	28	35	42	50	57	64	71	142	214	285	357	
85 - 86	6	13	20	27	34	41	48	55	62	69	139	209	279	348	
87 - 88	6	13	20	27	34	40	47	54	61	68	136	204	272	340	
89 - 90	6	13	20	26	33	40	46	53	60	66	133	200	266	333	
91 - 92	6	13	19	26	32	39	45	52	58	65	130	195	260	326	
93 - 94	6	12	19	25	31	38	44	51	57	63	127	191	255	319	
95 - 96	5	12	18	25	31	37	43	50	56	62	125	187	250	312	
97 - 98	6	12	18	24	30	36	42	48	55	61	122	183	244	306	
99 - 100	6	12	18	24	30	36	42	48	54	60	120	180	240	300	
101 - 102	5	11	17	23	29	35	41	47	52	58	117	176	235	294	
103 - 104	5	11	17	23	28	34	40	46	51	57	115	173	230	288	

Proef- lapje Maten	1cm	2cm	3cm	4cm	5cm	6cm	7cm	8cm	9cm	10cm	20cm	30cm	40cm	50cm
105 – 106mm	5	11	16	22	28	33	39	45	50	56	113	169	226	283
107 – 108	5	11	16	22	27	33	38	44	50	55	111	166	222	277
109 – 110	5	10	16	21	27	32	38	43	49	54	109	163	218	272
111 – 112	5	10	16	21	26	32	37	42	48	53	107	160	214	267
113 – 114	5	10	15	21	26	31	36	42	47	52	105	157	210	263
115 – 116	5	10	15	20	25	31	36	41	46	51	103	155	206	258
117 – 118	5	10	15	20	25	30	35	40	45	50	101	152	203	254
119 – 120	5	10	15	20	25	30	35	40	45	50	100	150	200	250
121 – 122	4	9	14	19	24	29	34	39	44	49	98	147	196	245
123 – 124	4	9	14	19	24	29	33	38	43	48	96	145	193	241
125 – 126	4	9	14	19	23	28	33	38	42	47	95	142	190	238
127 – 129	4	9	13	18	23	27	32	37	41	46	93	139	186	232
130 – 132	4	9	13	18	22	27	31	36	40	45	90	136	181	227
133 – 135	4	8	13	17	22	26	31	35	40	44	88	133	177	222
136 – 138	4	8	13	17	21	26	30	34	39	43	86	130	173	217
139 – 141	4	8	12	17	21	25	29	34	38	42	85	127	170	212
142 – 144	4	8	12	16	20	25	29	33	37	41	83	125	166	208
145 – 147	4	8	12	16	20	24	28	32	36	40	81	122	163	204
148 – 150	4	8	12	16	20	24	28	32	36	40	80	120	160	200
151 – 153	3	7	11	15	19	23	27	31	35	39	78	117	156	196
154 – 156	3	7	11	15	19	23	26	30	34	38	76	115	153	192
157 – 159	3	7	11	15	18	22	26	30	33	37	75	113	150	188
160 – 162	3	7	11	14	18	22	25	29	33	37	74	111	148	185
163 – 165	3	7	10	14	18	21	25	29	32	36	72	109	145	181
166 – 168	3	7	10	14	17	21	25	28	32	35	71	107	142	178
169 – 172	3	6	10	13	17	20	24	27	31	34	69	104	139	174
173 – 176	3	6	10	13	17	20	23	27	30	34	68	102	136	170
177 – 180	3	6	10	13	16	20	23	26	30	33	66	100	133	166
181 – 184	3	6	9	13	16	19	22	26	29	32	65	97	130	163
185 – 188	3	6	9	12	15	19	22	25	28	31	63	95	127	159
189 – 192	3	6	9	12	15	18	21	25	28	31	62	93	125	156
193 – 196	3	6	9	12	15	18	21	24	27	30	61	91	122	153
197 – 200	3	6	9	12	15	18	21	24	27	30	60	90	120	150
201 – 204	2	5	8	11	14	17	20	23	26	29	58	88	117	147
205 – 209	2	5	8	11	14	17	20	22	25	28	57	86	114	143

