



ИНСТРУКЦИЯ ПО ЭКСПЛУАТАЦИИ
ВЯЗАЛЬНОЙ МАШИНЫ

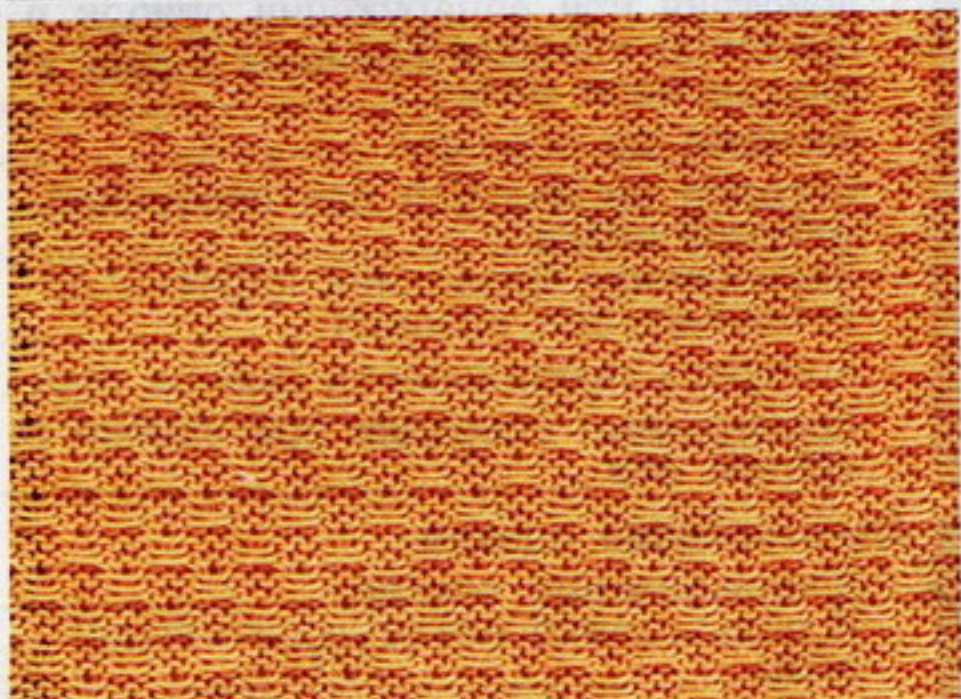
Handwritten signature or mark in blue ink.

СОДЕРЖАНИЕ

Оригинальные образцы	1	2. Заедание вязальной каретки при проталкивании вперед и назад	58
Наименование частей	9	3. Неправильное формирование петель	58
Налаживание вязальной машины	13	4. Подъем спущенной петли	59
Укладка вязальной машины в футляр	15	Действия при обнаружении ошибок в процессе вязания Чулочная вязка и платинговая вязка	60
Подготовка к вязанию	17	Вязание по образцу	63
Рычажок для частичного вязания - Рычажок выключения клавиш - Клавиши выбора видов вязки - Рычажки включения вивинговой вязки - Ручка для включения перфокарты и снятия каретки - Диск плотности вязки - Петленаборная линейка - Положения игл - Указатель на- правления движения каретки - Счетчик рядов - Каретка для ажурного вязания - Прицепные грузики - Механизм выбора крайних игл вязальной каретки - Механизм отмены выбора игл каретки для ажурного вязания		Образец нормальной или частичной ажурной вязки	66
Работа на вязальной машине		Перемещение вязальной каретки по игольнице без вязания	68
Чулочная петля (гладкая вязка)		Контроль правильности выбора игл	68
1. Проводка ники	23	Проверочные операции при ошибке в выборе игл	68
2. Набор петель на законченном N крае	24	Изготовление одежды	
3. Чулочная вязка	26	Использование деккера	69
4. Извлечение связанного изделия из машины	27	Использование петлеуловительной иглы	69
Вязание узоров		Изготовление резинки вручную	69
Перфокарта и образец узора	28	Прибавление петель	71
Взаимосвязь между перфокартой и иглами	29	Убавление петель	73
Загрузка перфокарты	30	Частичная вязка	
Базовые операции вязания узоров	31	1. Гладкая чулочная вязка и вязка по образцу	75
Образец скип-узора	33	2. Нормальная или частичная ажурная вязка	77
Многоцветный скип-узор	34	Формирование круглого выреза Чулочная вязка и платинговая вязка	79
Образец такового узора	35	Вязание по образцу	80
Образец многоцветного такового узора	36	Образец нормальной или частичной ажурной вязки	82
Образец вивинговой вязки	37	Набор петель на законченном крае (обвязывание кромки)	
Образец одиночного мотива вивинга	39	Метод обметывания	84
Образец вязки орнамента	40	Использование петлеуловительной углы	85
Образец отдельного мотива орнамента	42	Использование рычажка для включения шеток вивинга	87
Образец вязки с удвоением длины	46	Провязывание сбросовой нитью (набор петель)	88
Образец нормальной ажурной вязки и образец час- тичной ажурной вязки	47	Снятие вязания с помощью изнаночных петель (обвязывание)	89
Смесь нормальной и частичной ажурных вязок	50	Снятие вязание с помощью цепочечных петель (обвязывание)	90
Образец неполной ажурной вязки с ограничителем	51	Сбросовая вязка (снятие вязания)	92
Платинговая вязка	53	Вязание шнура	92
Смена основной пряжи и платинговой пряжи	55	Образец вязания жгута	93
Образец платингово-таковой вязки	56	Изготовление края	
Создание собственного оригинального образца	57	Гладкий край	94
Полезные рекомендации (затруднения при вязании)		Край "пико" (зубчатый край)	95
Действия при осложнениях в процессе вязания		Эластичный край по резинке 1 x 1	97
1. Нарушения в зацеплении пряжи иглами	58	Оформление петли для пуговицы	98
		Использование швейной машины для сборки изделия	99
		Сшивание вручную	100
		Подготовка пряжи	101
		Замена иглы	102
		Чистка и уход	103
		Таблица возможных образцов	104

Образец скип-узора

См. стр.33



Карта 2



Карта 3



Карта 5



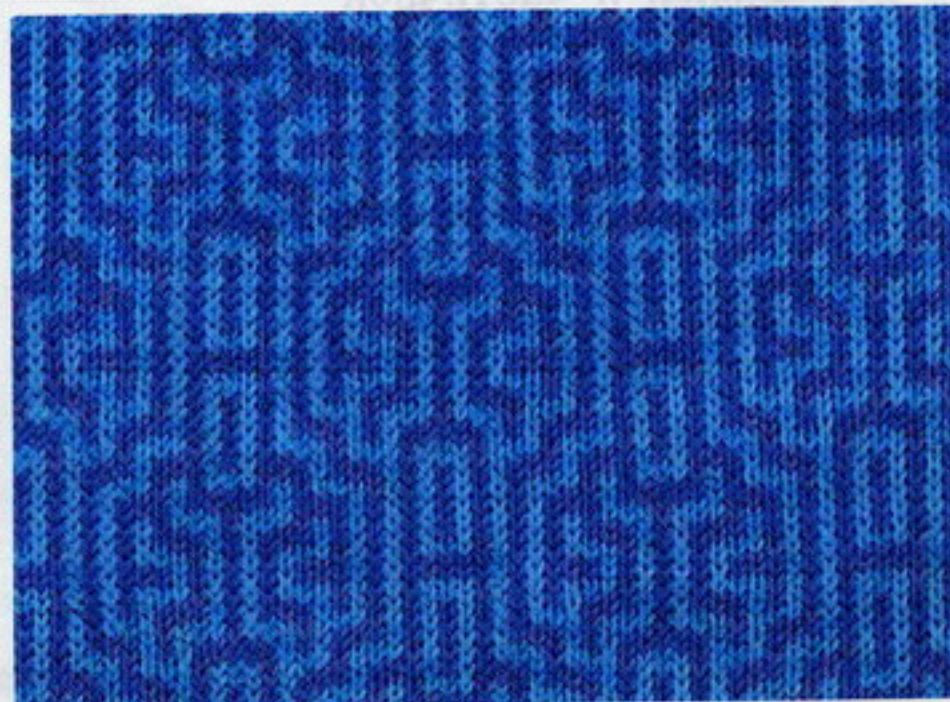
Карта 11

Образец многоцветного скип-узора

См. стр.34



Карта 5



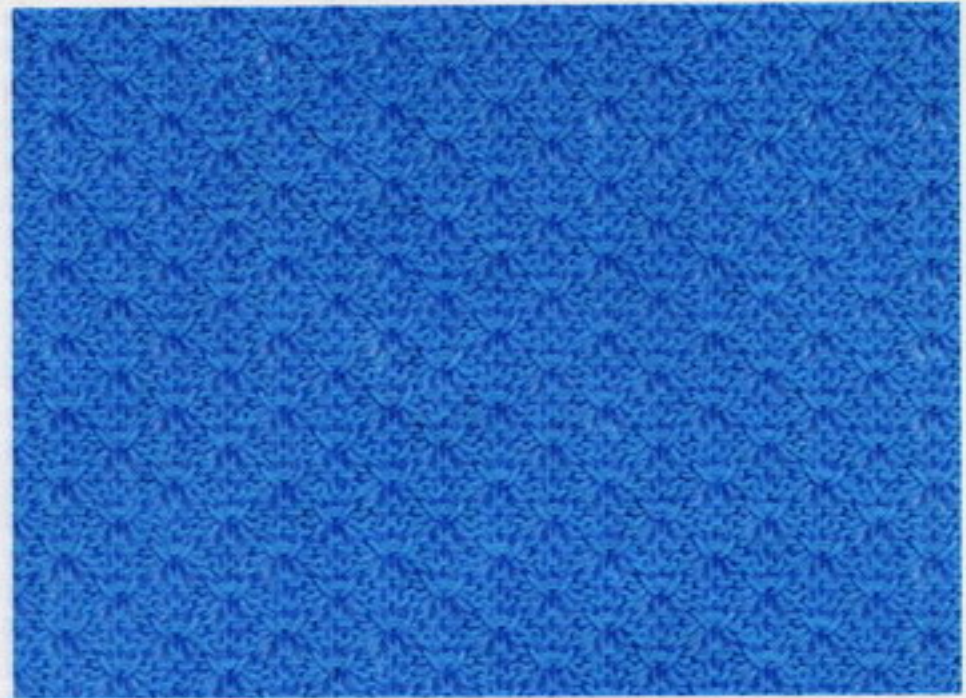
Карта 7

Образец таковой вязки

См. стр.35



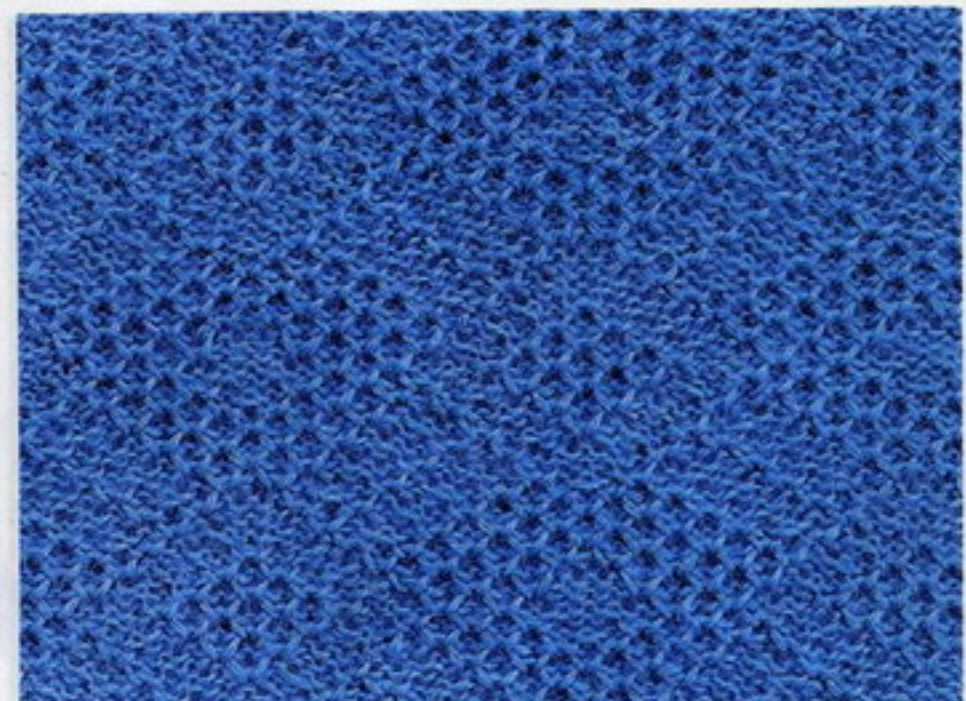
Карта 1



Карта 2



Карта 3



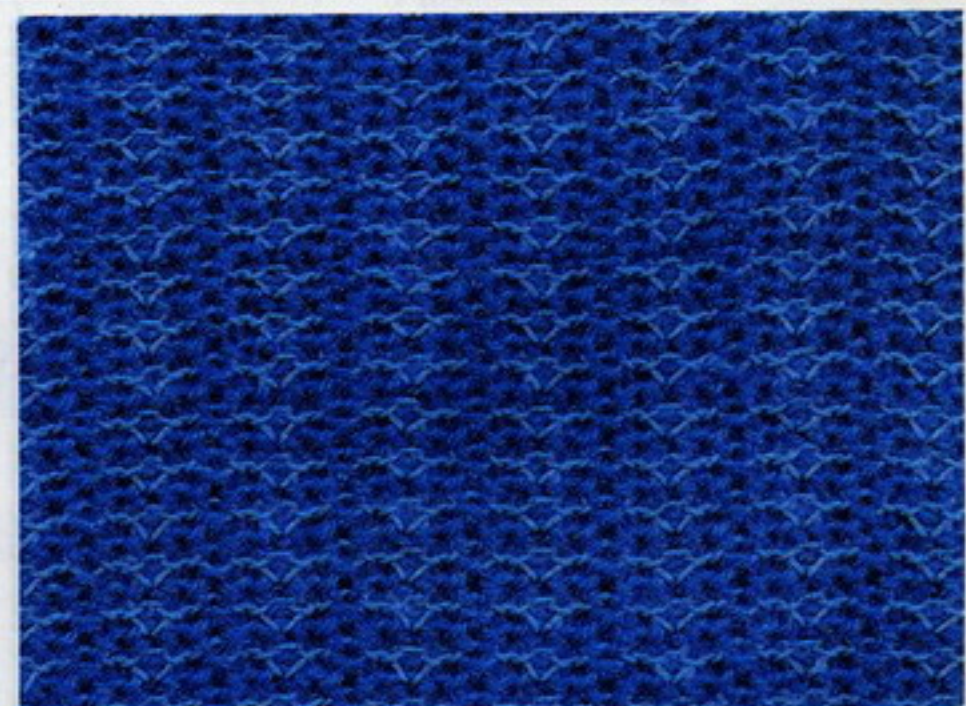
Карта 7

Образец многоцветной таковой вязки

См. стр.36



Карта 2



Карта 3

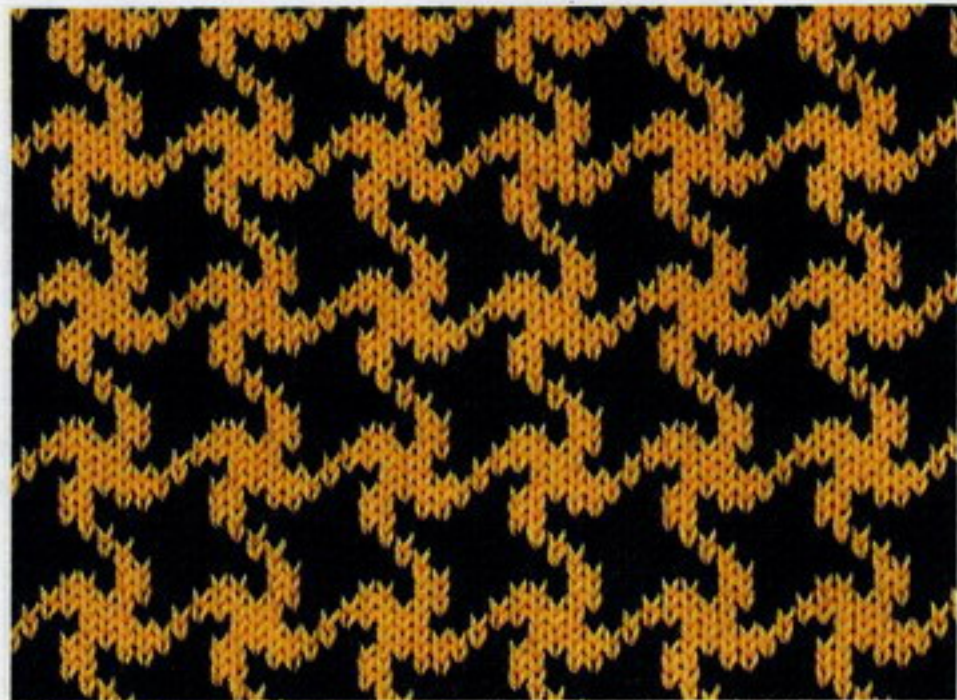
Если вы работаете в машинном вязании, рекомендуется начинать с новой пряжи. Выбранная пряжа должна быть достаточно высокого качества.

Образец вязки орнамента

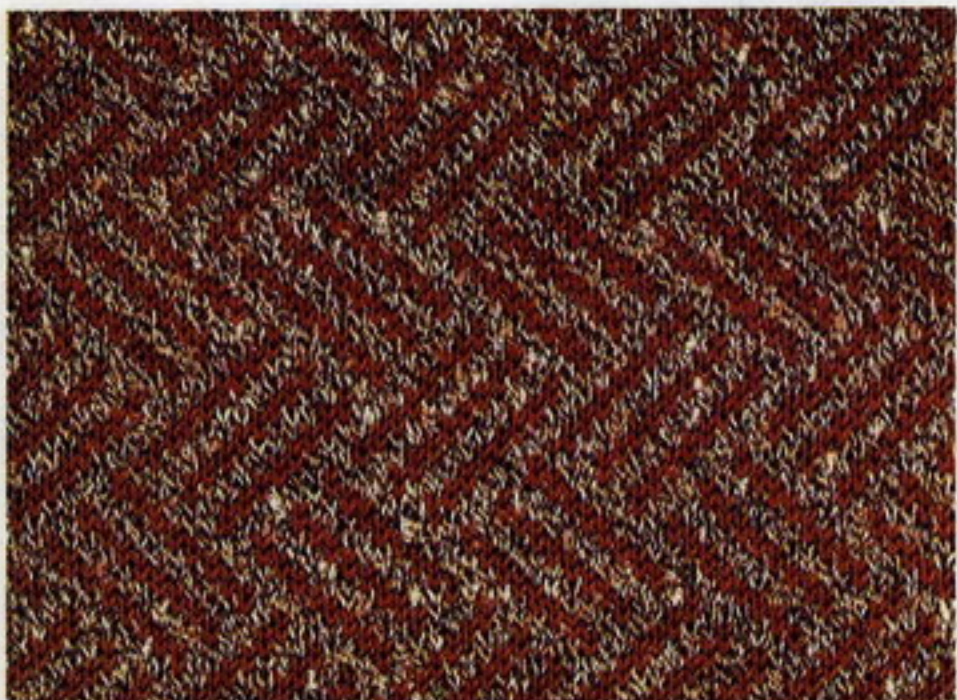
См. стр. 40



Карта 3



Карта 4



Карта 5



Карта 6



Карта 8



Карта 9



Карта 10



Карта 12



Карта 14



Карта 15

Образец отдельного мотива орнамента
См. стр.42



Карта 16



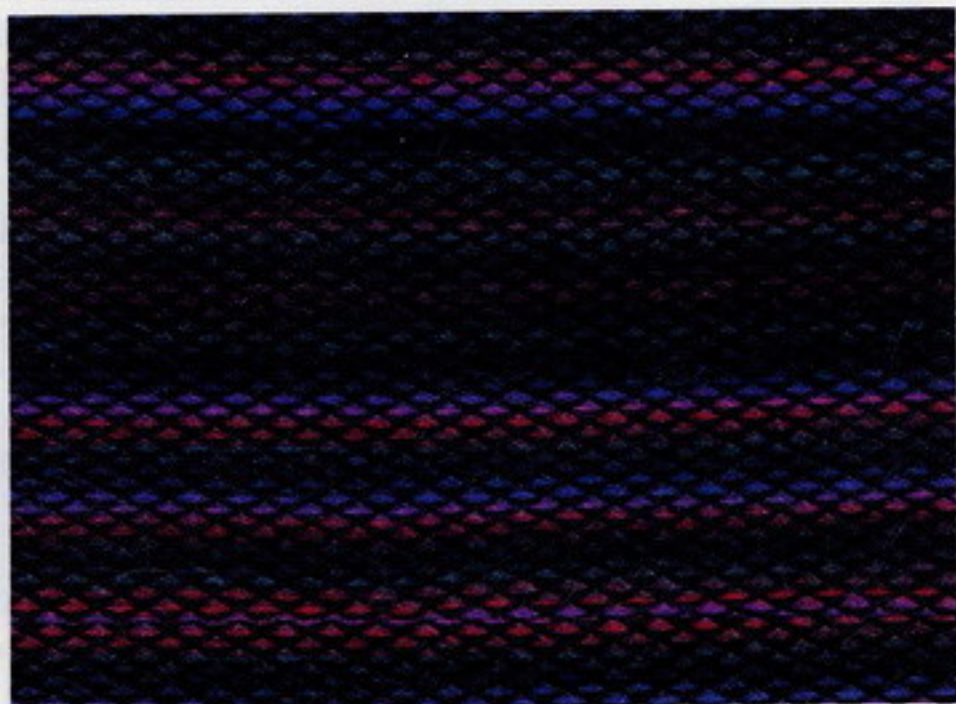
Карта 13

ИСПОЛЬЗОВАНИЕ ДВУХЦВЕТНОЙ МАШИНЫ ДЛЯ СБОРКИ ИЗДЕЛИЯ

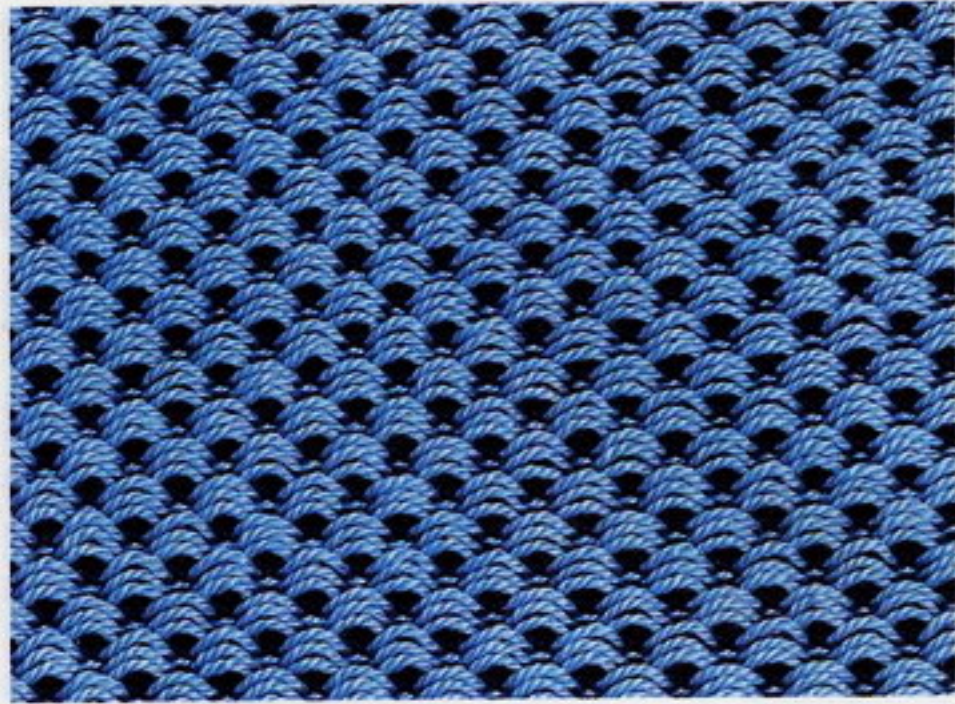
Для сборки своих изделий вы можете использовать двухцветную машину. Пригодна машина и для домашнего шитья, но лучше всего использовать нить для шитья, которая вытискивает и вытискивает нить для создания узора. Прибыль...

Образец вивинговой вязки

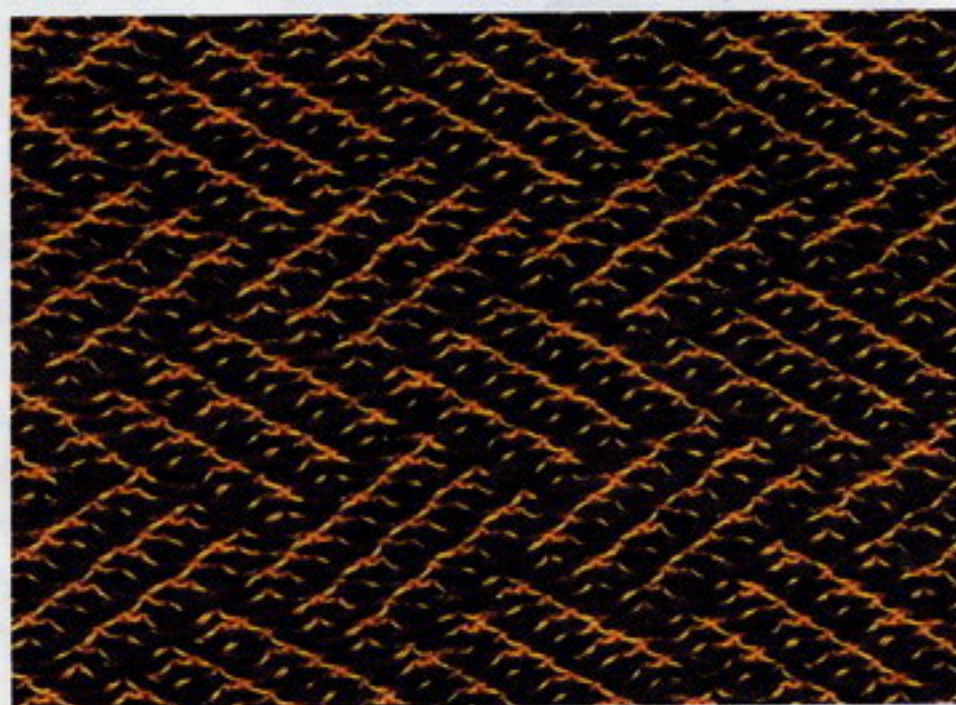
См. Стр.37



Карта 1



Карта 2



Карта 5



Карта 7

Образец одиночного мотива вивинга
См.стр. 39



Карта 1

Образец платинговой вязки

См. стр. 53, 55



ЛИЦО



ИЗНАНКА



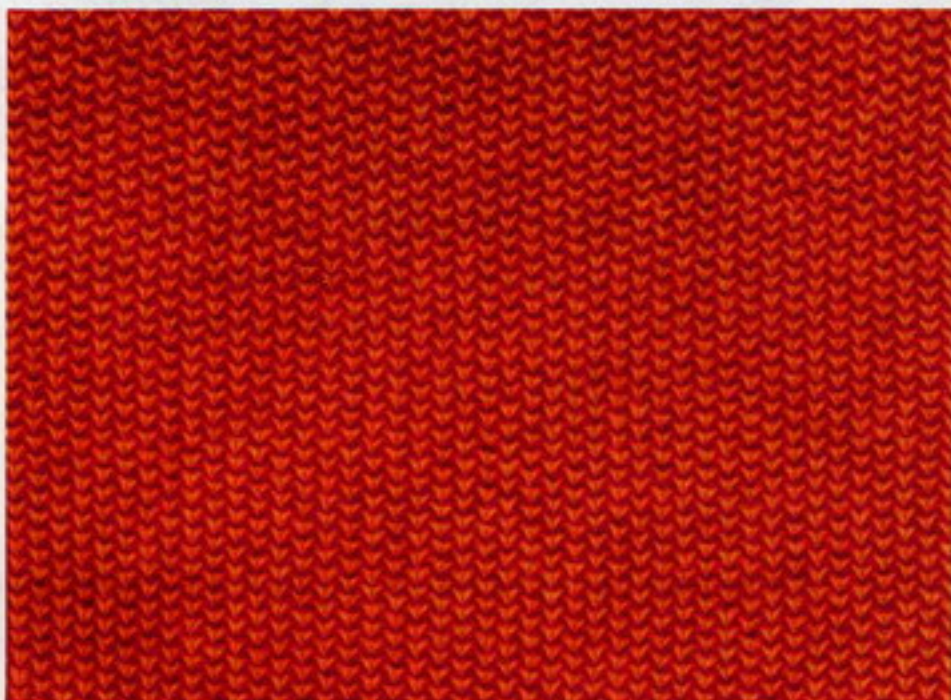
ЛИЦО



ИЗНАНКА

Образец платингово-таковой вязки

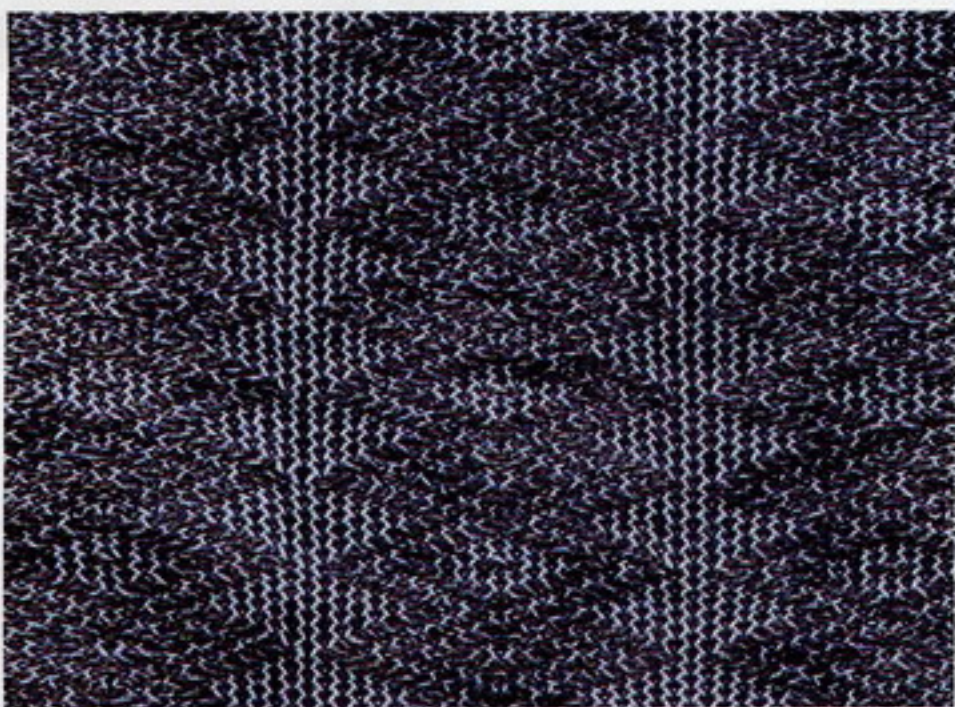
См. стр. 59



Карта 1
ИЗНАНКА



Карта 3
ИЗНАНКА



Карта 8
ИЗНАНКА

ЭЛАСТИЧНЫЙ КРАЙ ПО РЕЗИНКЕ 1 x 1

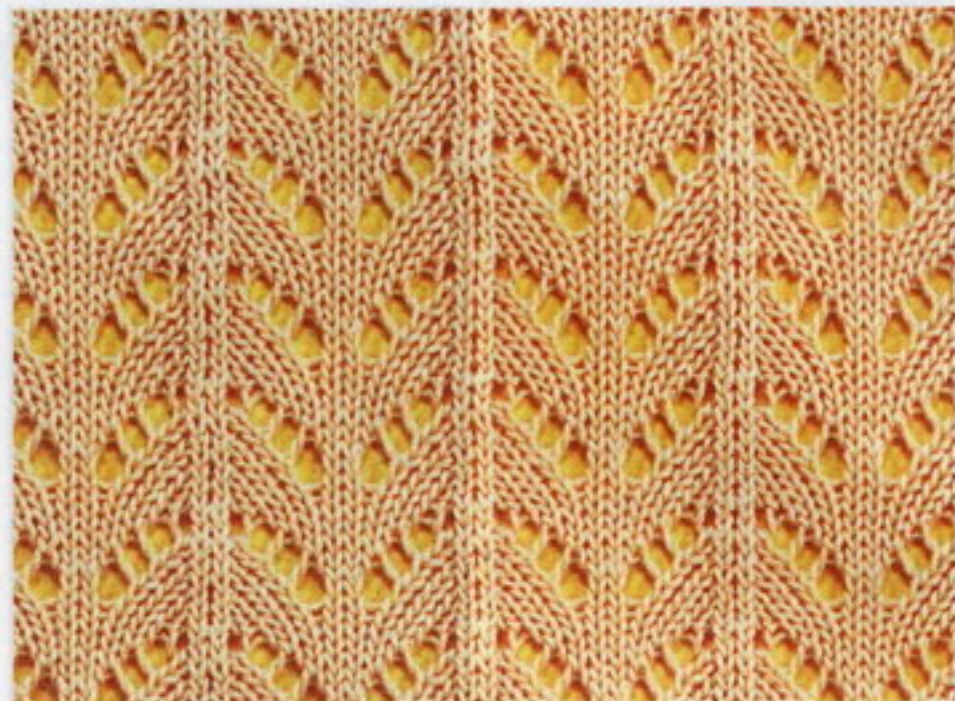
(Этот вид каймы называется также "имитацией резинки" или "контрастной резинкой".)

Образец нормальной ажурной вязки

См. стр.47



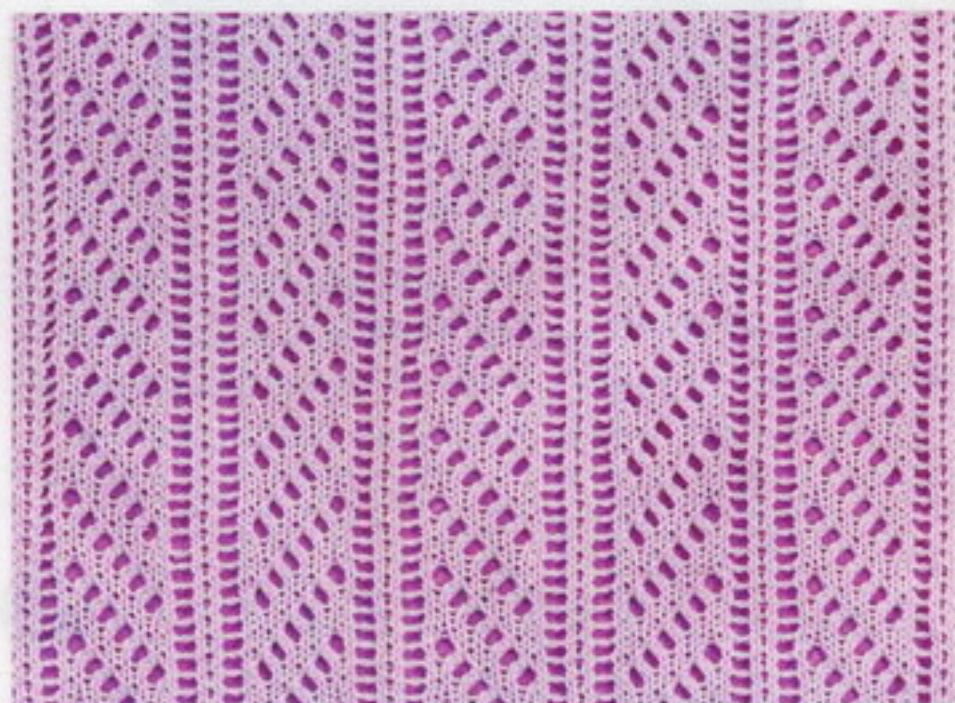
Карта 17



Карта 18



Карта 19



Карта 20

Образцы неполной ажурной вязки с ограничителем

См. стр.51



Карта 20

<Используется ограничитель ажурной вязки (на 4 иглы)>

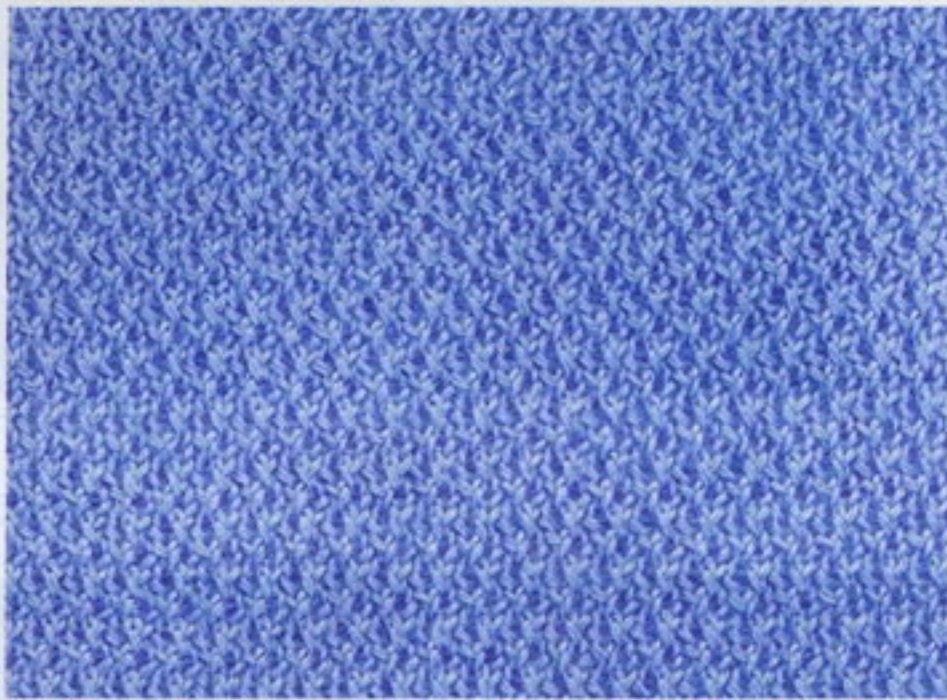


Карта 20

<Используется ограничитель ажурной вязки (на 8 игл)>

Образец частичной ажурной вязки

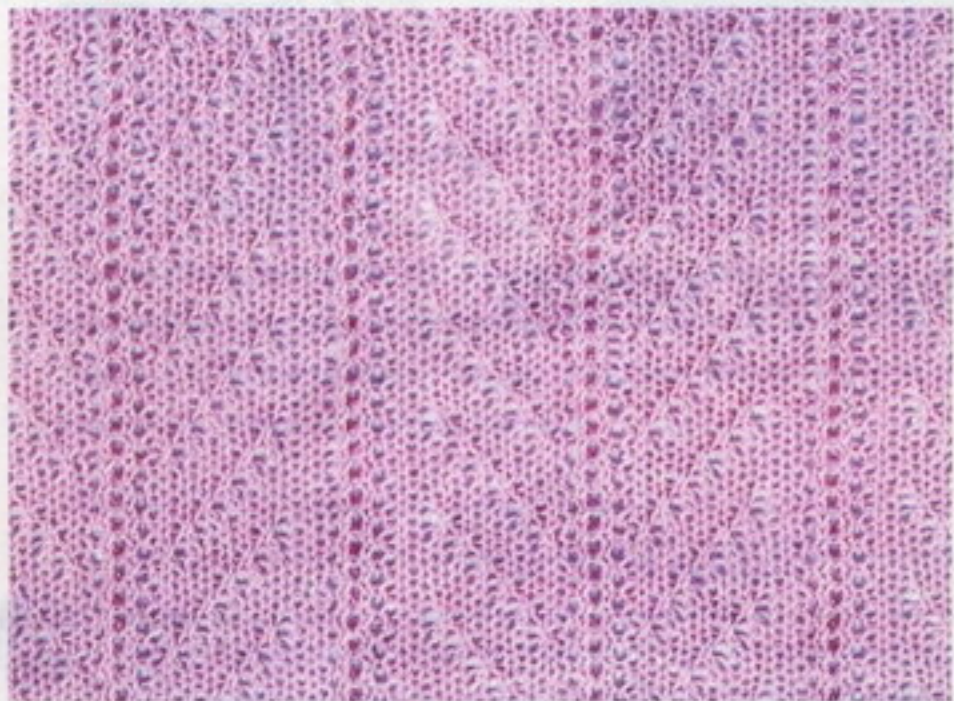
См. стр.47



Карта 17



Карта 19



Карта 20

Образец смешанной нормальной и частичной ажурных вязок См. стр.50



Карта 19
→ N ("нормальный ажур")
→ F ("частичный ажур")

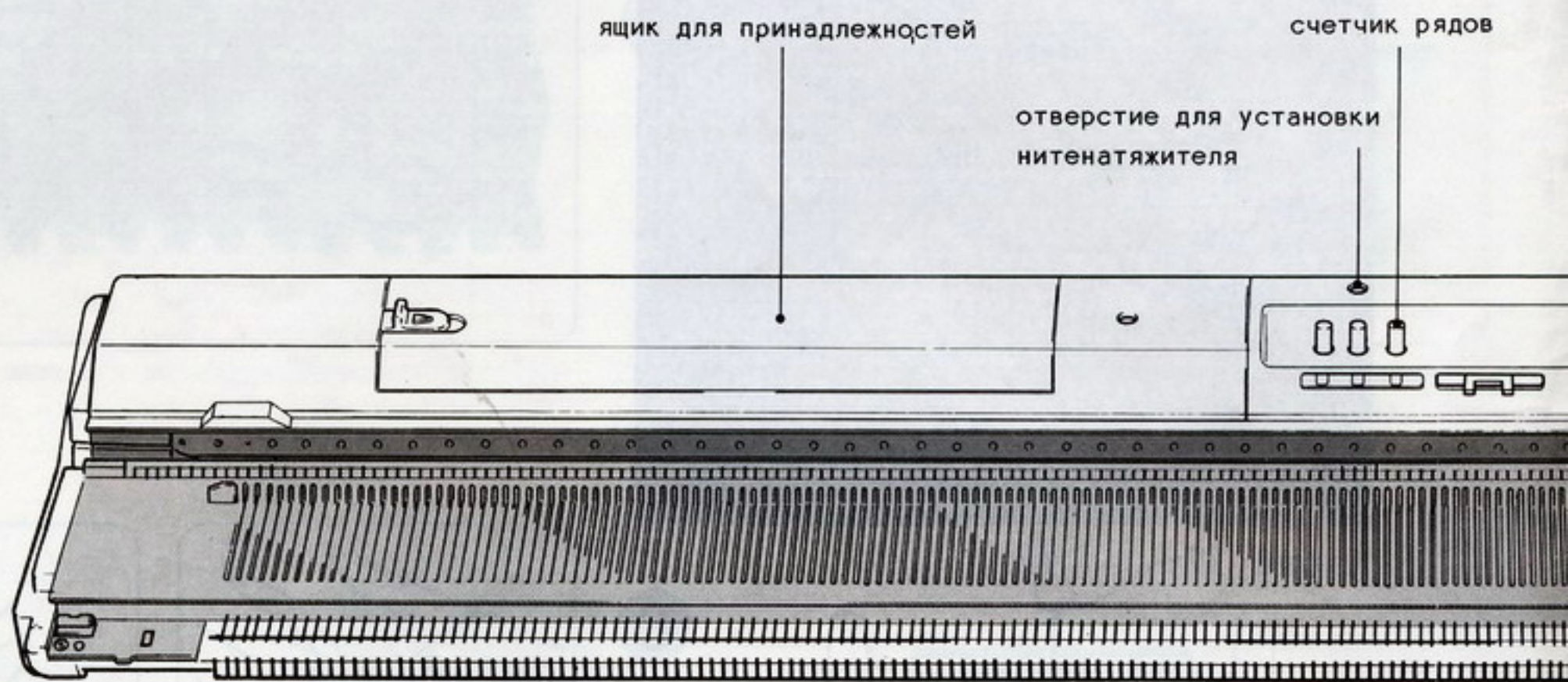


Карта 19
→ F ("частичный ажур")
→ N ("нормальный ажур")

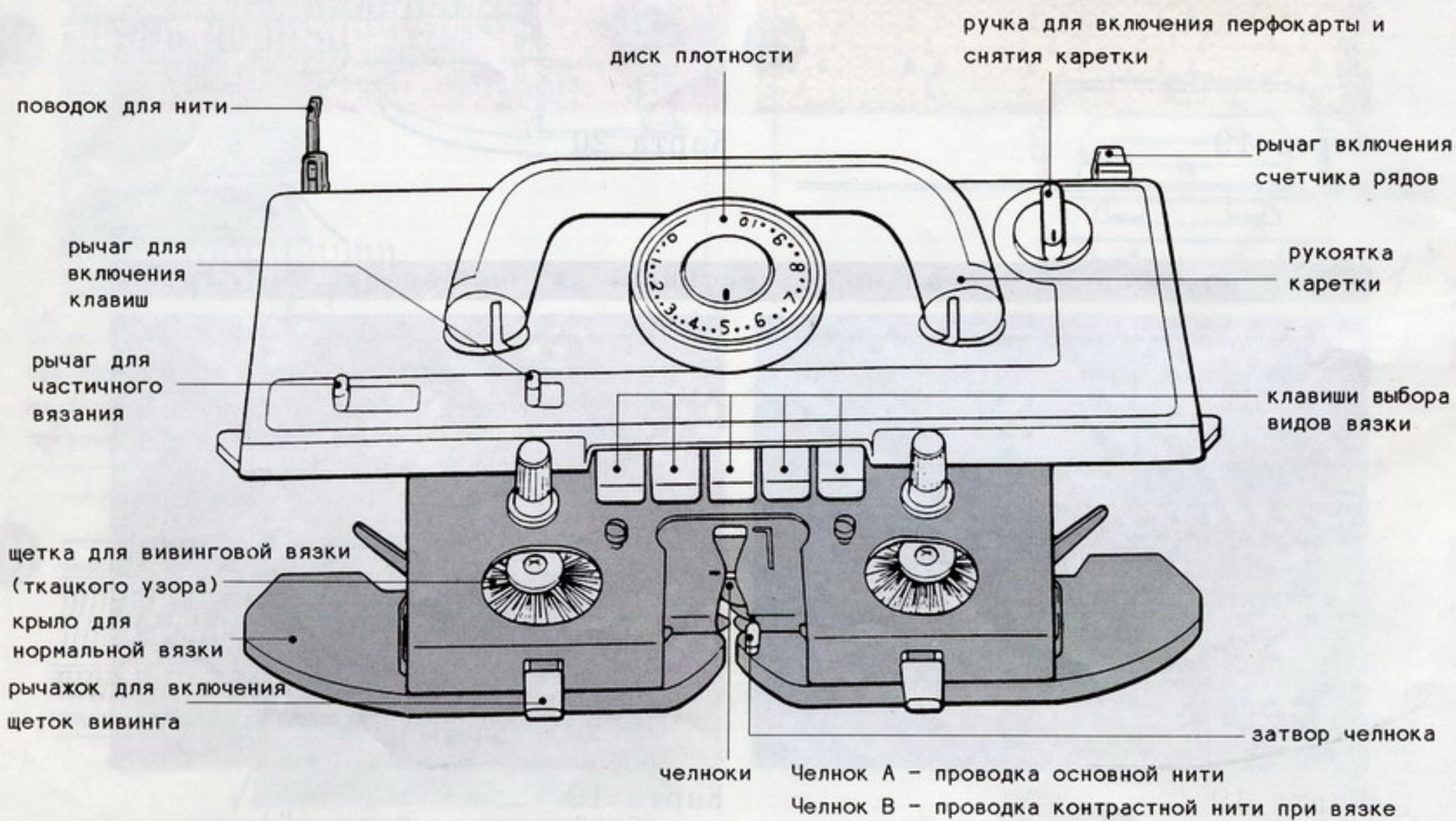
НАИМЕНОВАНИЕ ЧАСТЕЙ

● МАШИНА

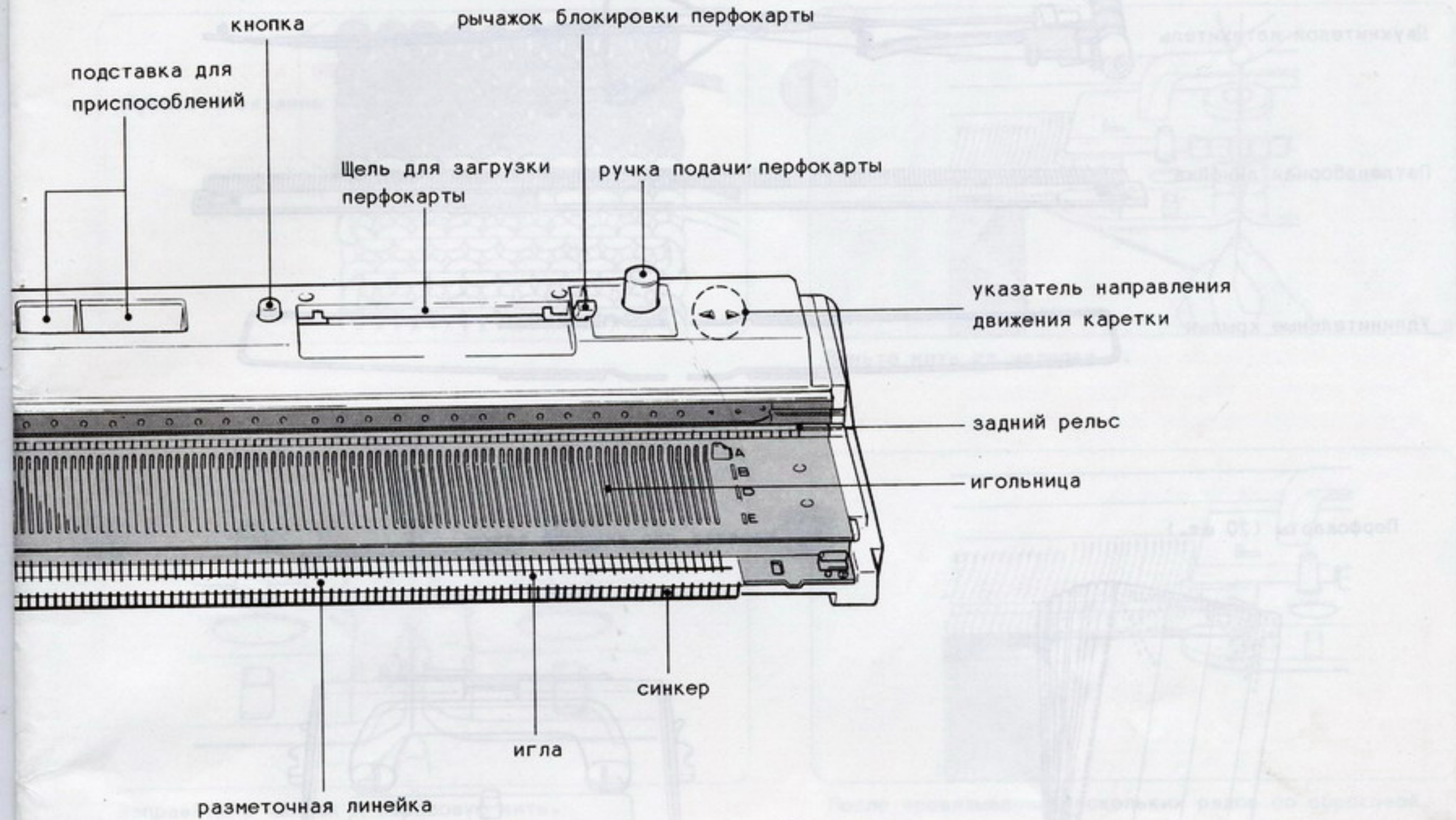
КРАЙ "ДИКО" (ЗУБЧАТЫЙ КРАЙ)



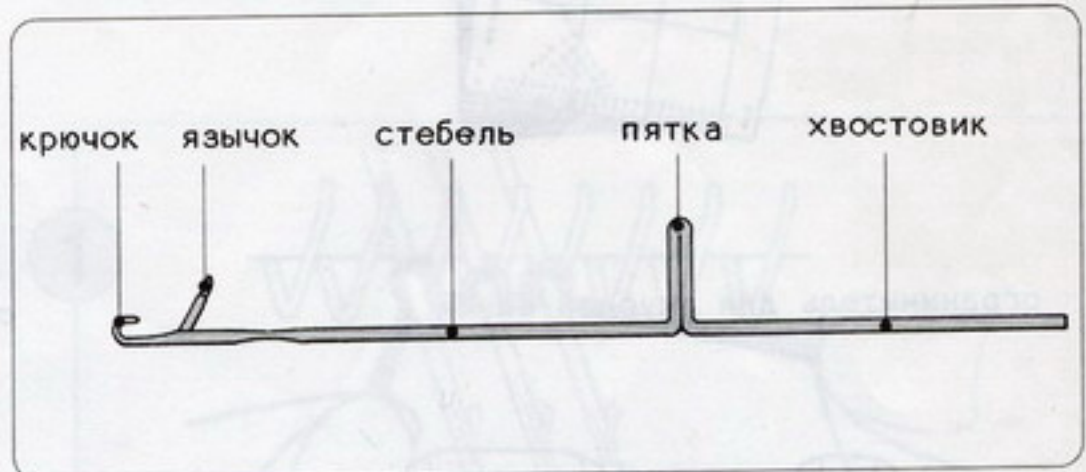
● ВЯЗАЛЬНАЯ КАРЕТКА



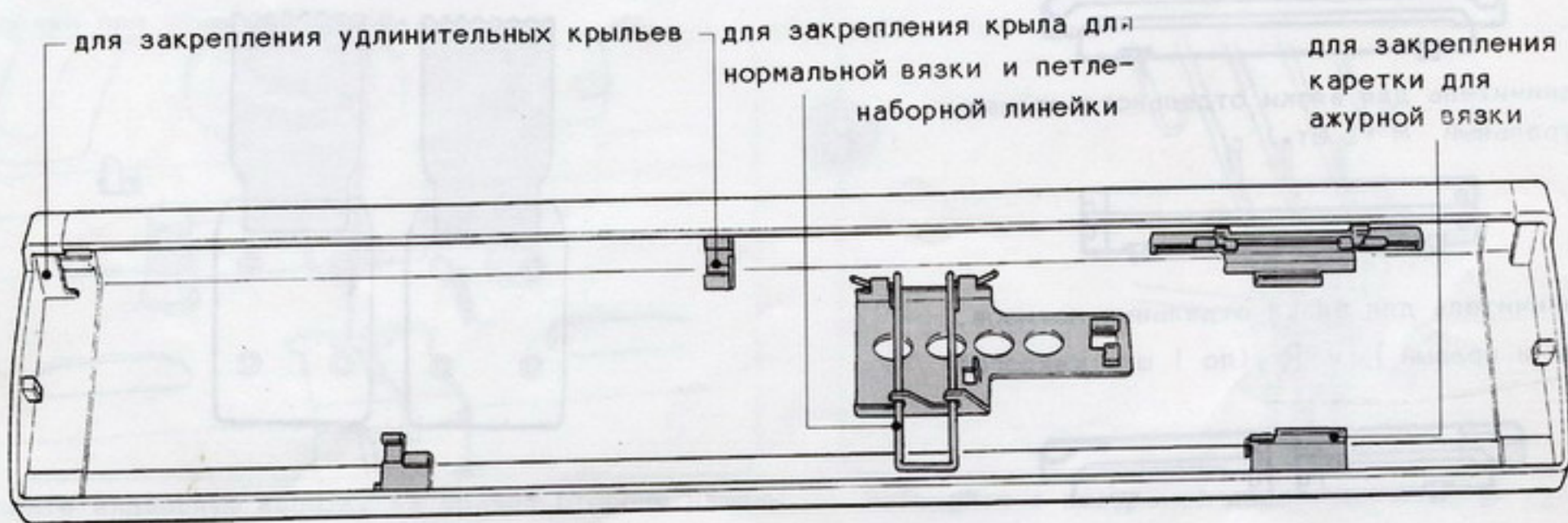
Вы можете снять свое вязание с помощью ряда, связанных свросовой нитью. Разложите этот ряд, когда вам нужно вновь вложить петлю на иглу. Например, чтобы связать концы.



● ИГЛА

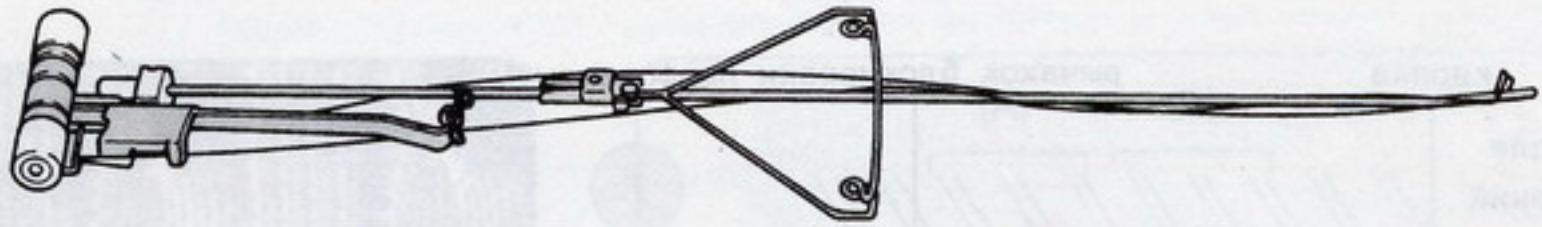


● ФУТЛЯР



● ПРИНАДЛЕЖНОСТИ

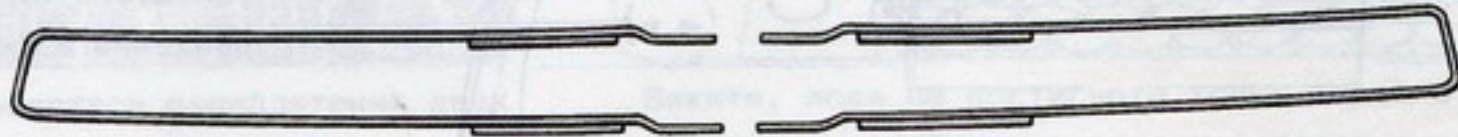
Двухнитевой натяжитель



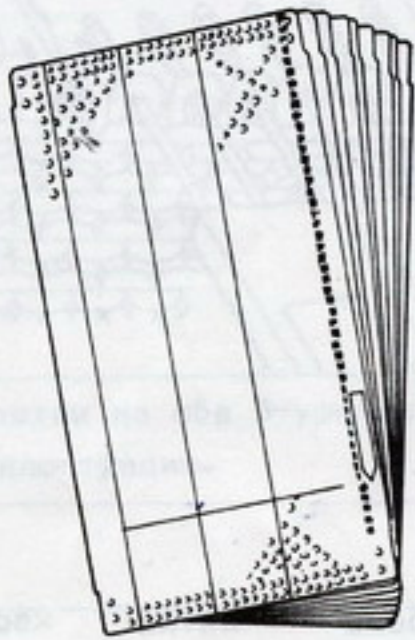
Петленаборная линейка



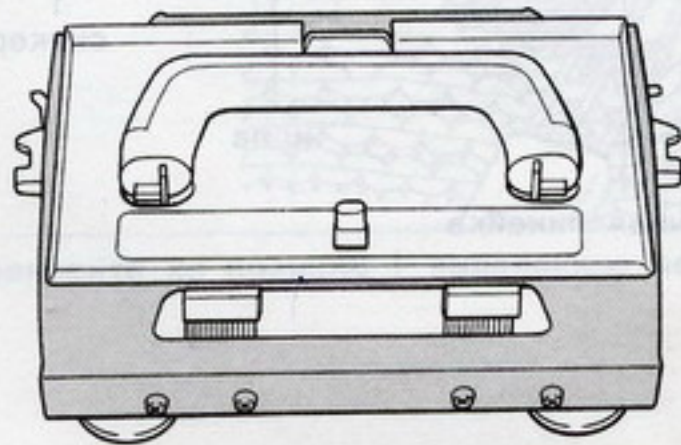
Удлинительные крылья



Перфокарты (20 шт.)

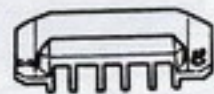


Каретка для ажурной вязки



ограничитель для ажурной вязки

струбцины для крепления на столе (2 шт.)

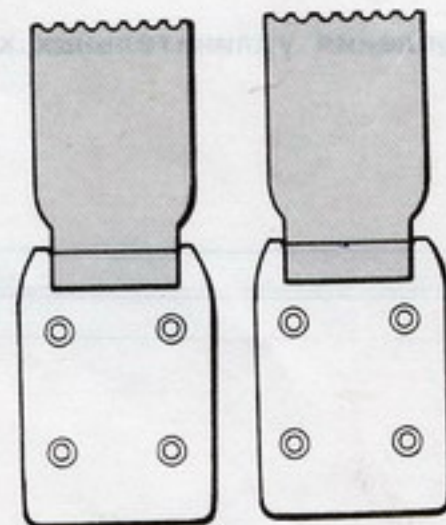
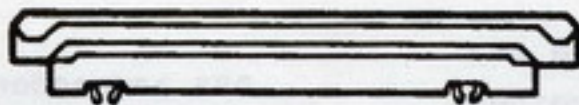


на 4 иглы (6 шт.) на 8 игл (6 шт.)

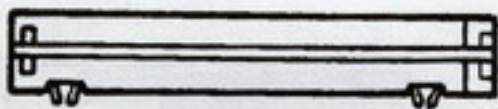


ограничитель для вязки отдельного мотива (1 шт.)

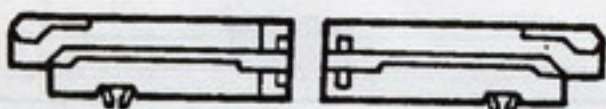
прицепные грузки (2 шт.)



ограничитель для вязки отдельного мотива, центральный М (2 шт.)



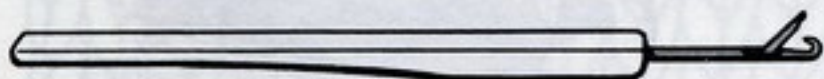
ограничитель для вязки отдельных мотивов, левый L и правый R (по 1 шт. каждого)



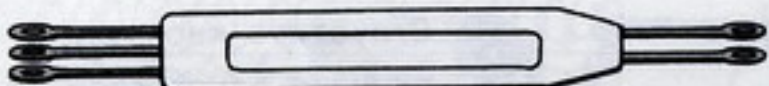
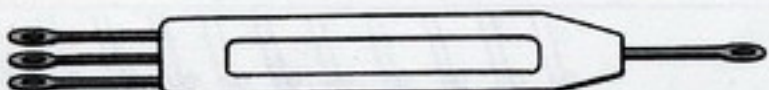
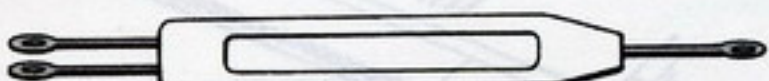
вязальный крючок



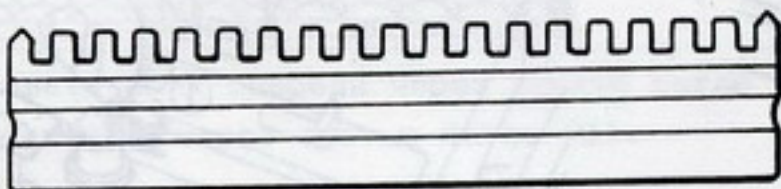
петлеуловительная игла



деккеры (1 x 2, 1 x 3, 2 x 3)



линейка для выдвигания игл



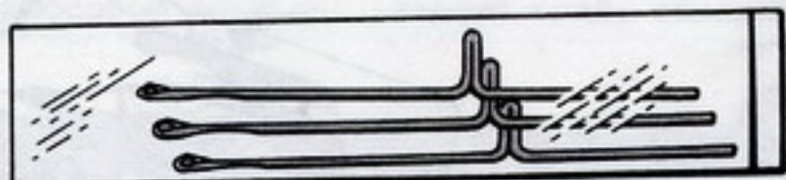
кордовая нить



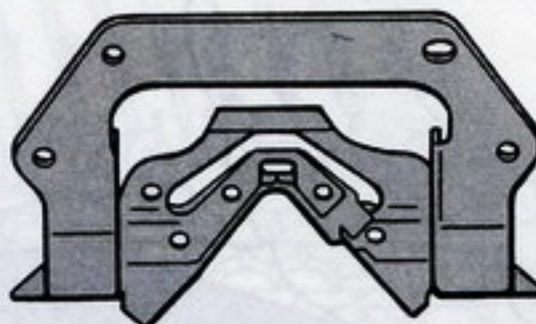
штопальная игла



запасные иглы (3 шт.)



сменный челнок для платиновой вязки



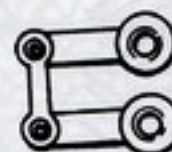
ручная щетка



парафин для пряжи



пластмассовые клипсы для перфокарт (4 шт.)



масленка



замок каретки

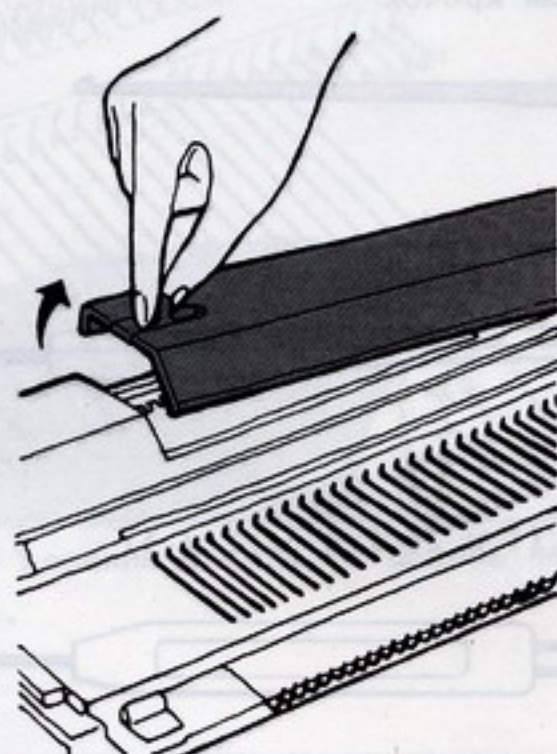


НАЛАЖИВАНИЕ ВЯЗАЛЬНОЙ МАШИНЫ

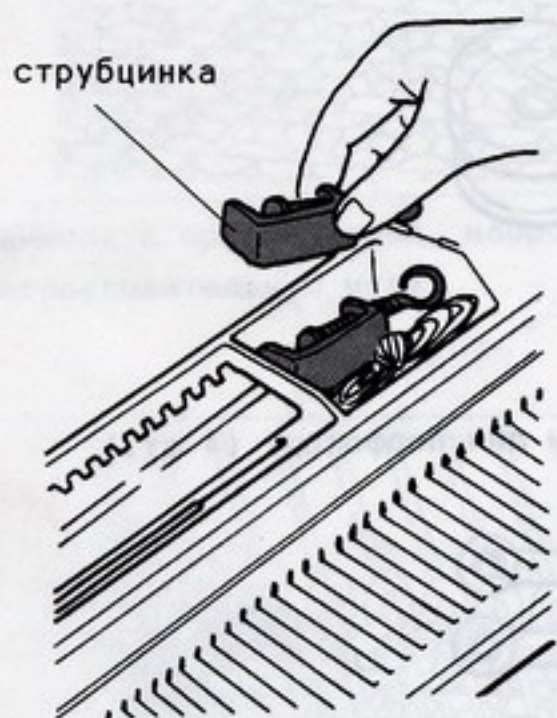
- 1 Поставьте машину на устойчивый стол так, чтобы ручка футляра была обращена в противоположную от вас сторону, и откройте защелки. Поднимите крышку футляра и, чтобы снять ее, потяните крышку к себе.



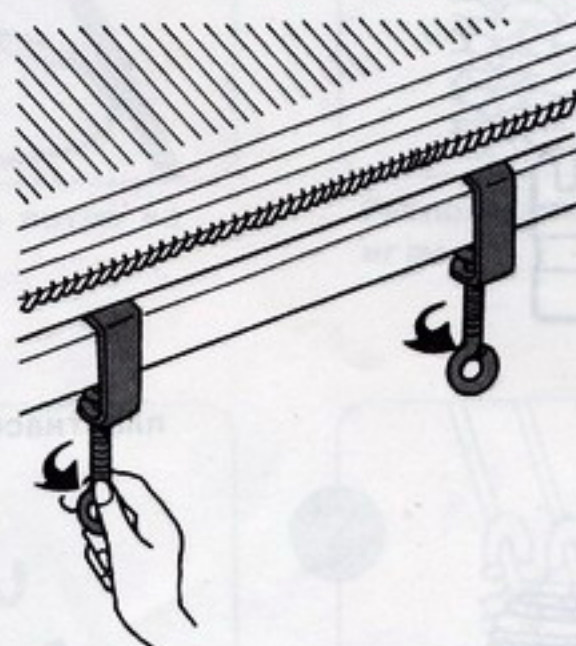
- 2 Откройте ящик для принадлежностей.



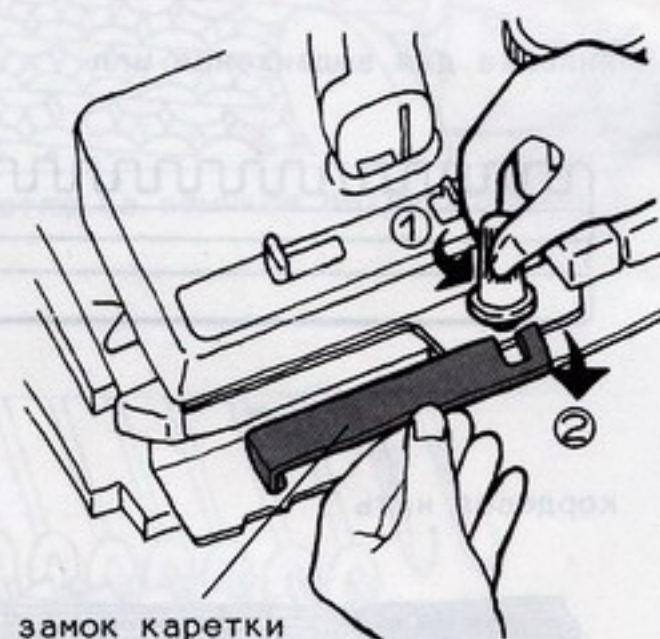
- 3 Выньте из ящика принадлежностей две струбки для крепления машины на столе.



- 4 Закрепите машину на столе с помощью струбок.



- 5 Отпустите кнопку и снимите замок каретки.

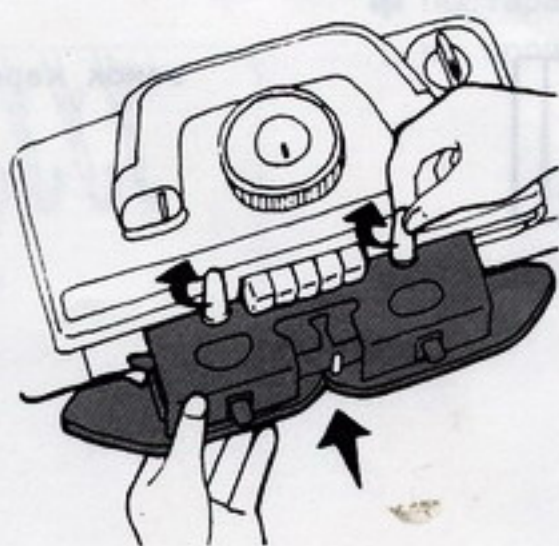


- 6 Отпустите пружину и выньте из крышки футляра крыло для нормальной вязки.

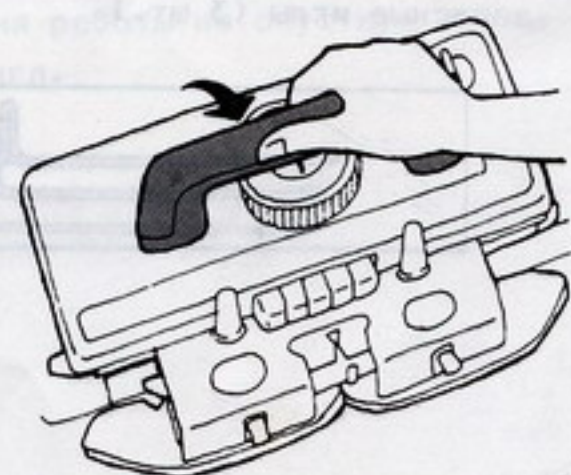


крыло для нормальной вязки

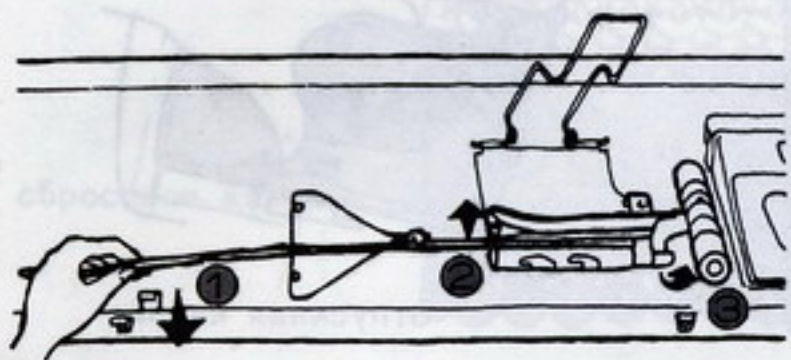
- 7 Поверните крыло для нормальной вязки к вязальной каретке.



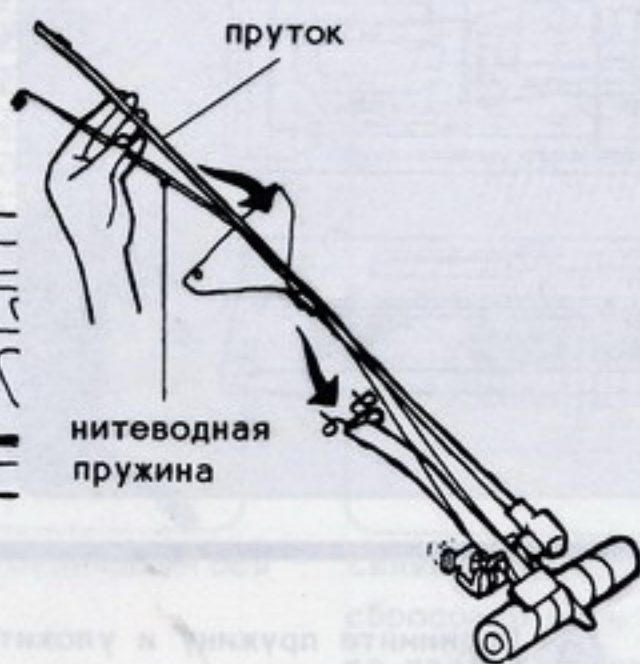
- 8 Поднимите ручку каретки, потянув ее к себе.



9 В обозначенной последовательности (1, 2, 3) извлеките из крышки футляра нитенатяжитель.



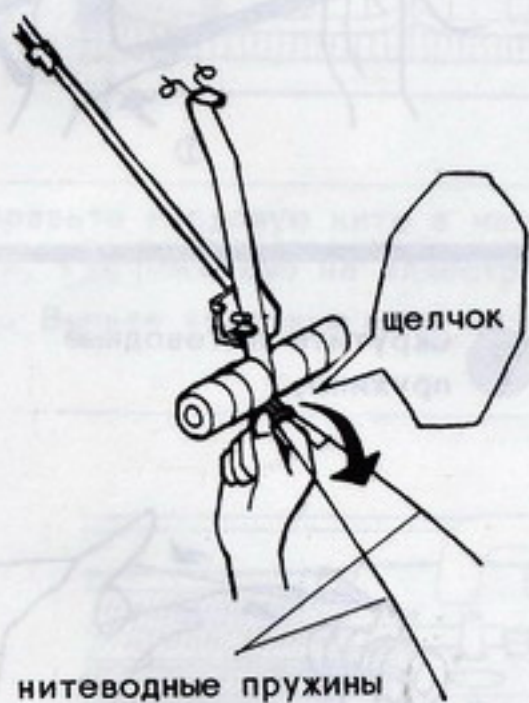
10 Размотайте нитеводные пружины с прутка.



11 Поднимите передний направляющий рычаг в обозначенном стрелкой направлении до упора.



12 Вновь намотайте нитеводные пружины, пока не услышите щелчок.



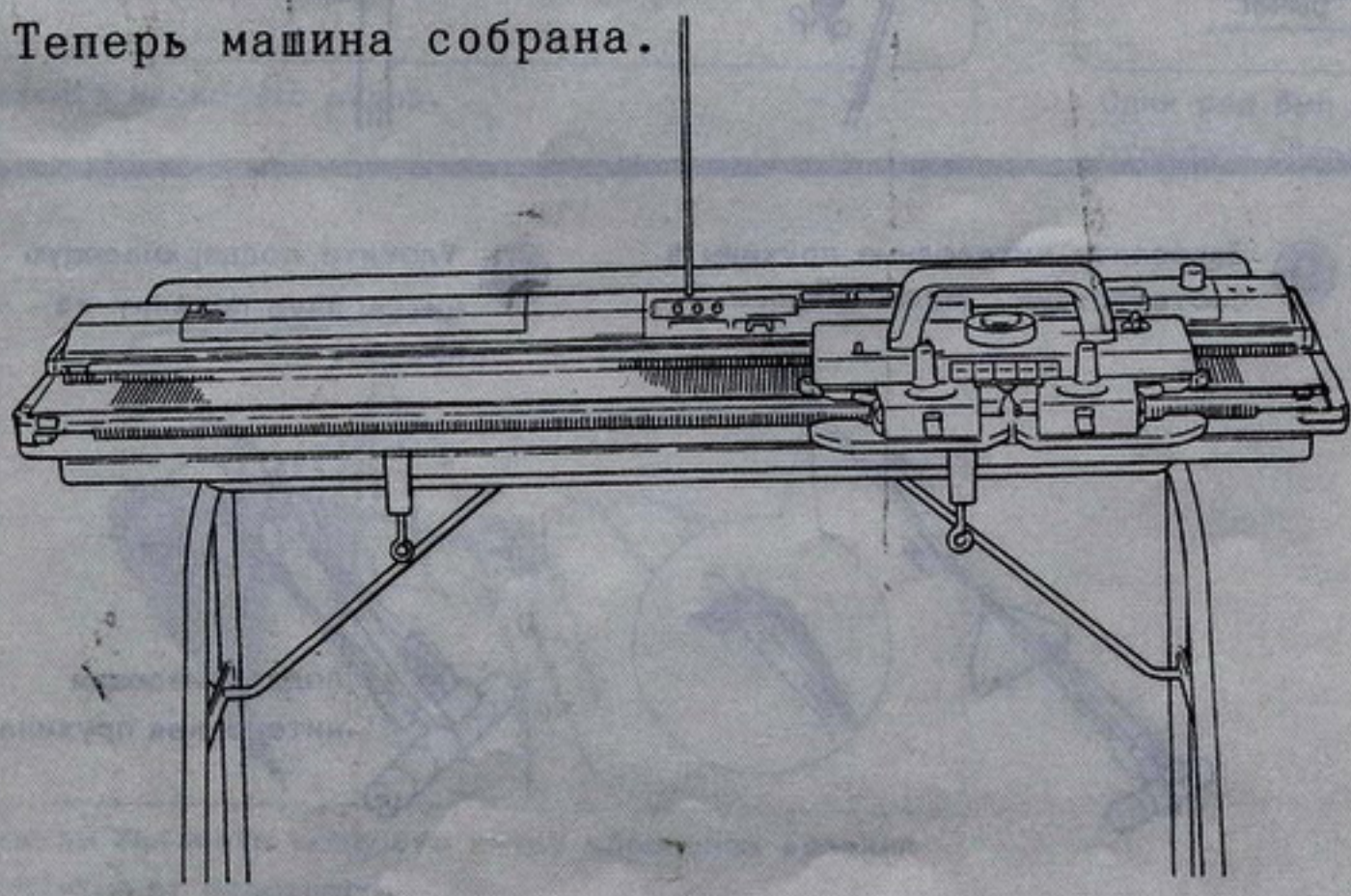
13 Поднимите заднюю направляющую рамку пряжи.



14 Вставьте конец прутка в специальное отверстие тыльной части машины.

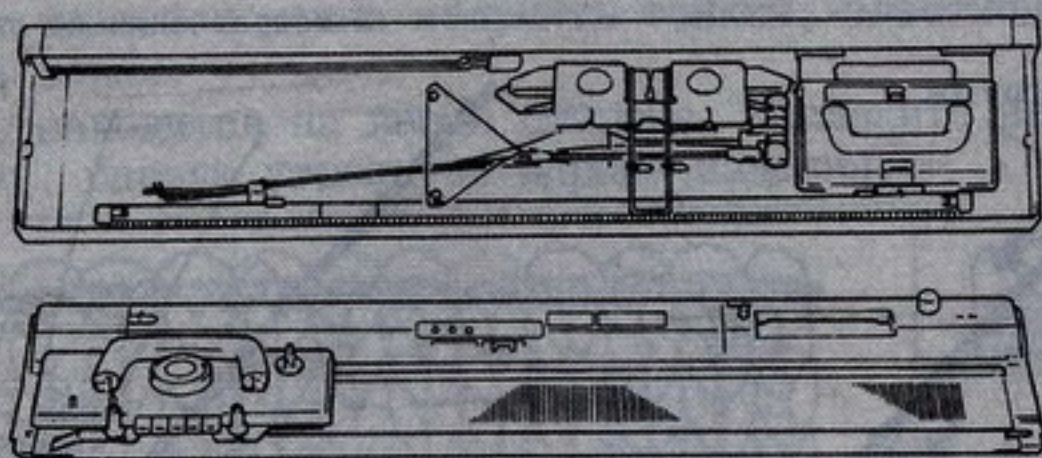


Теперь машина собрана.

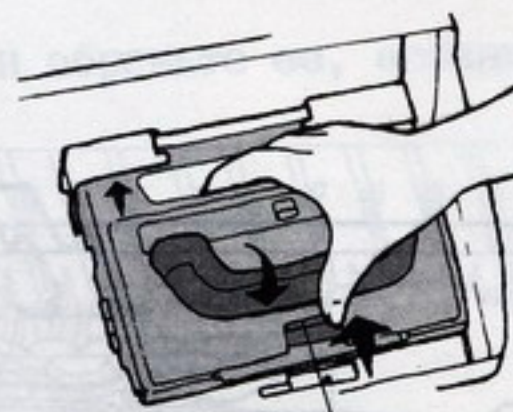


УКЛАДКА ВЯЗАЛЬНОЙ МАШИНЫ В ФУТЛЯРЕ

После укладки в футляр ваша машина должна выглядеть следующим образом.



- 1 Уложите ручку на каретке для ажурной вязки. Нажмите отпускную кнопку и положите эту каретку на ее место в футляре.



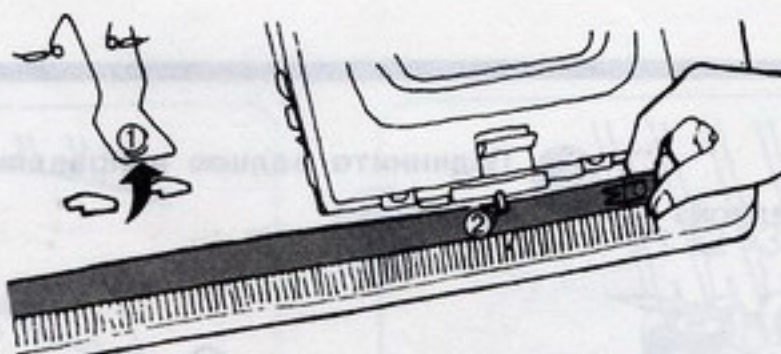
отпускная кнопка

- 2 Соедините обе части петленборной линейки.

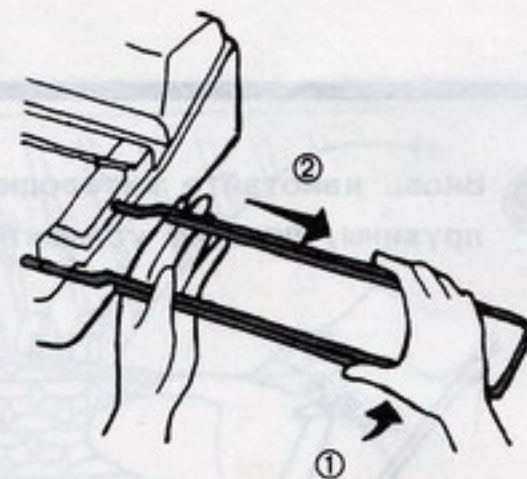
соединительная пластина



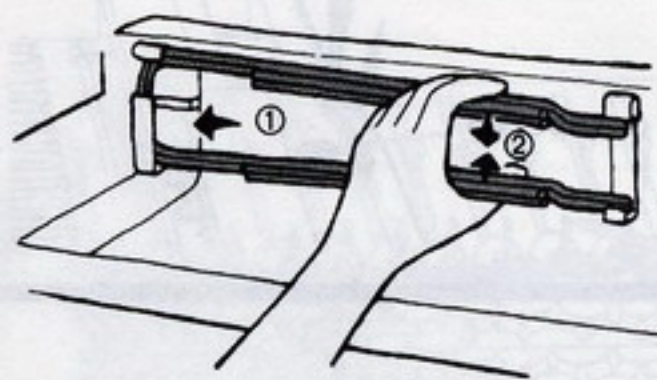
- 3 Поднимите пружину и уложите петленборную линейку на ее место в крышку футляра.



- 4 Для снятия удлительных крыльев необходимо их приподнять и вытянуть.



- 5 Уложите удлинительные крылья в футляр.

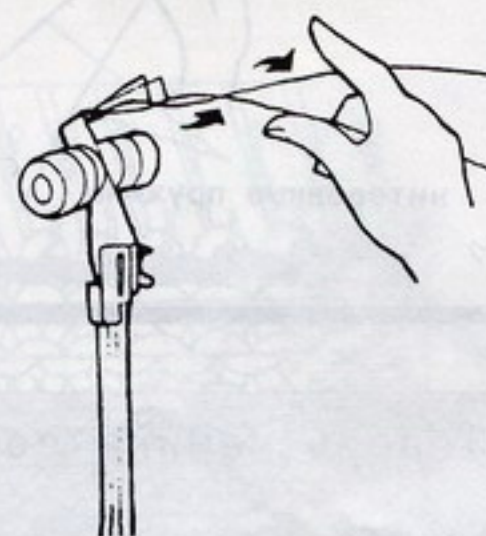


- 6 Снимите нитенатяжитель и опустите передний направляющий рычаг.

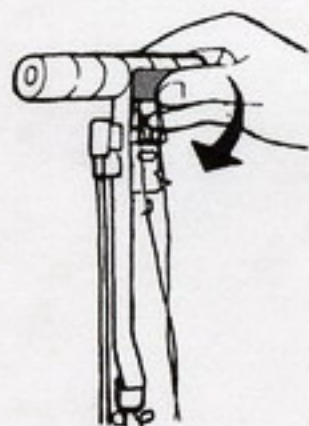
передний направляющий рычаг



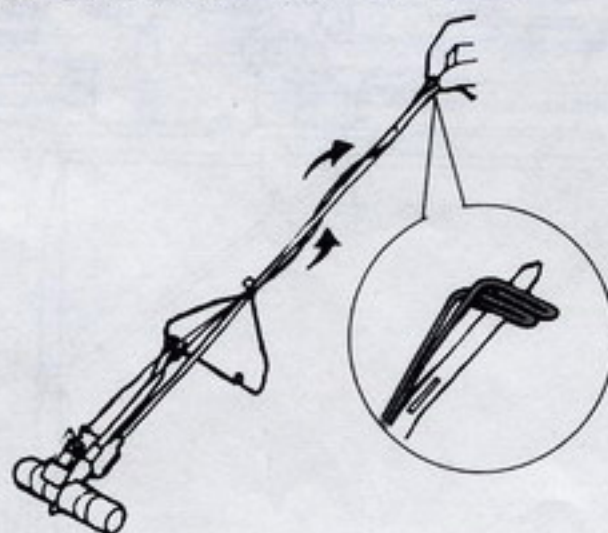
- 7 Скрутите нитеводные пружины.



- 8 Затем уложите нитеводные пружины.



- 9 Закрепите нитеводные пружины в соответствии с иллюстрацией.

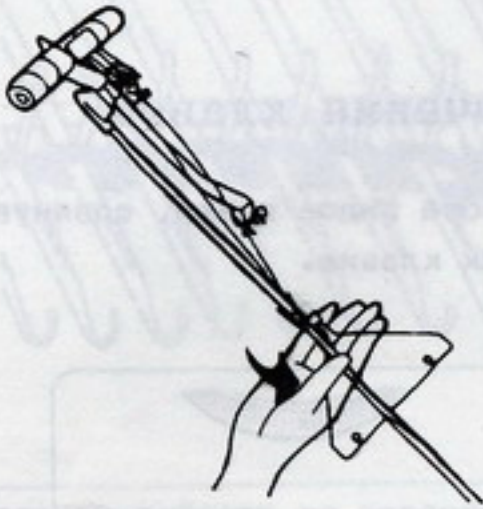


- 10 Уложите поддерживающую нитеводную пружину на пруток.

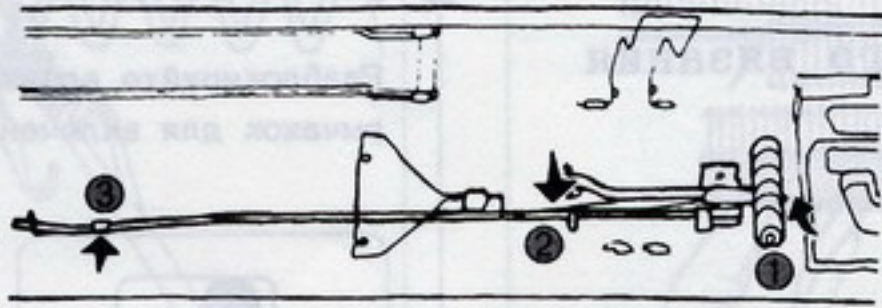


поддерживающая нитеводная пружина

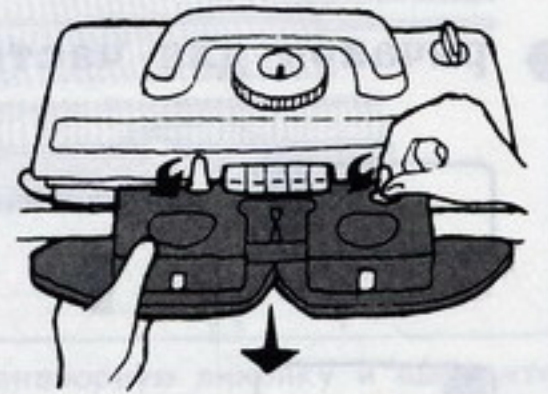
- 11 Сложите заднюю направляющую рамку.



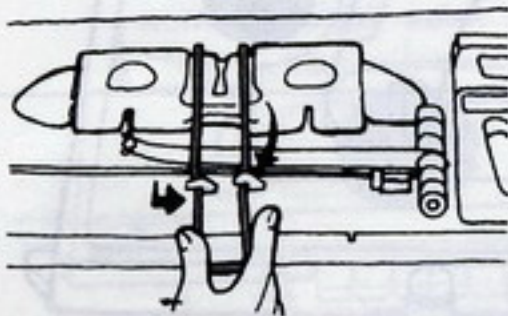
- 12 Вложите нитенатяжитель в футляр в обозначенной последовательности (1, 2, 3)



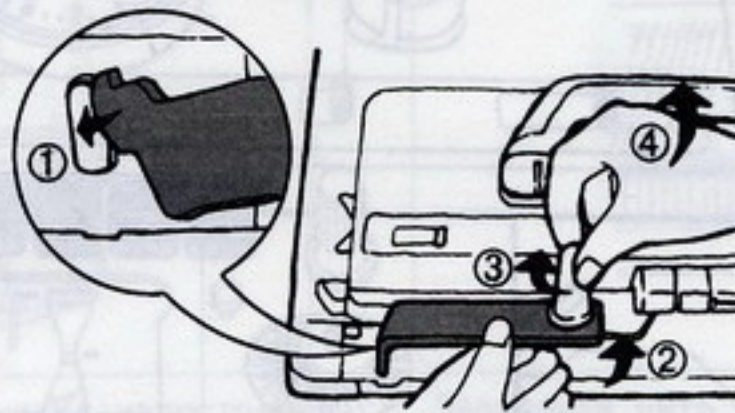
- 13 Отверните крепежные винты и снимите с вязальной каретки крыло для нормальной вязки.



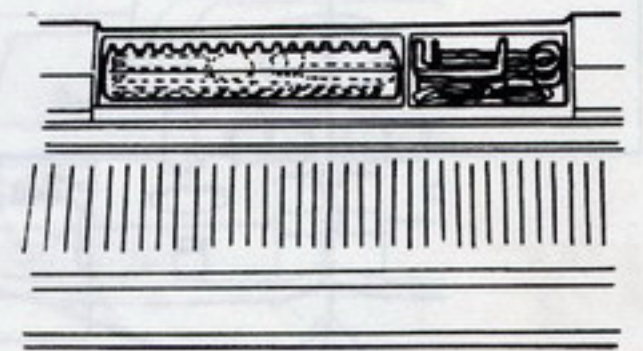
- 14 Уложите крыло для нормальной вязки в футляр на обозначенное место и закрепите его пружиной.



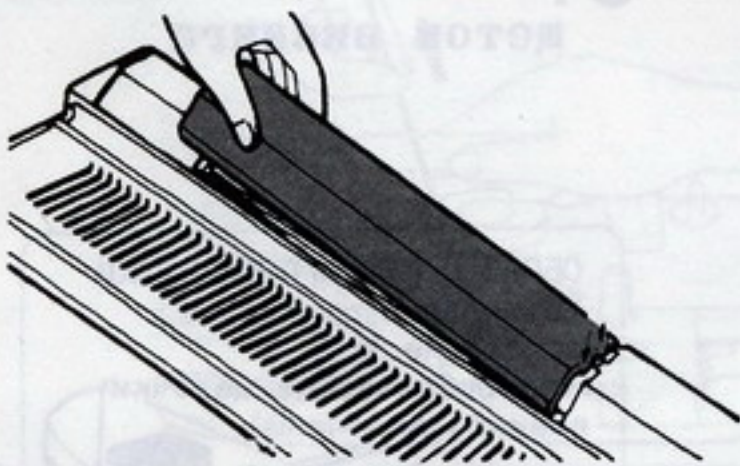
- 15 Отведите все иглы назад (в положение А) и опустите ручку на вязальной каретке. Вставьте замок каретки в отверстие на левой стороне машины и зафиксируйте вязальную каретку в соответствии с иллюстрацией.



- 16 Отверните струбцинки и положите их в ящик принадлежностей вместе с другими частями.



- 17 Затем закройте крышку ящика принадлежностей.



- 18 Придерживая крышку футляра, поставьте ее на место. После этого закройте защелки по обе стороны от ручки.

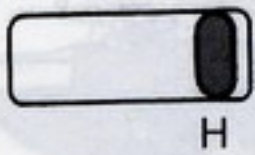


Не храните свою машину:

1. На прямом или сильном солнечном свете.
2. Близко к горячим предметам, например к отопителям.
3. Во влажных или пыльных местах.



рычажок для частичного вязания



для частичного вязания

H

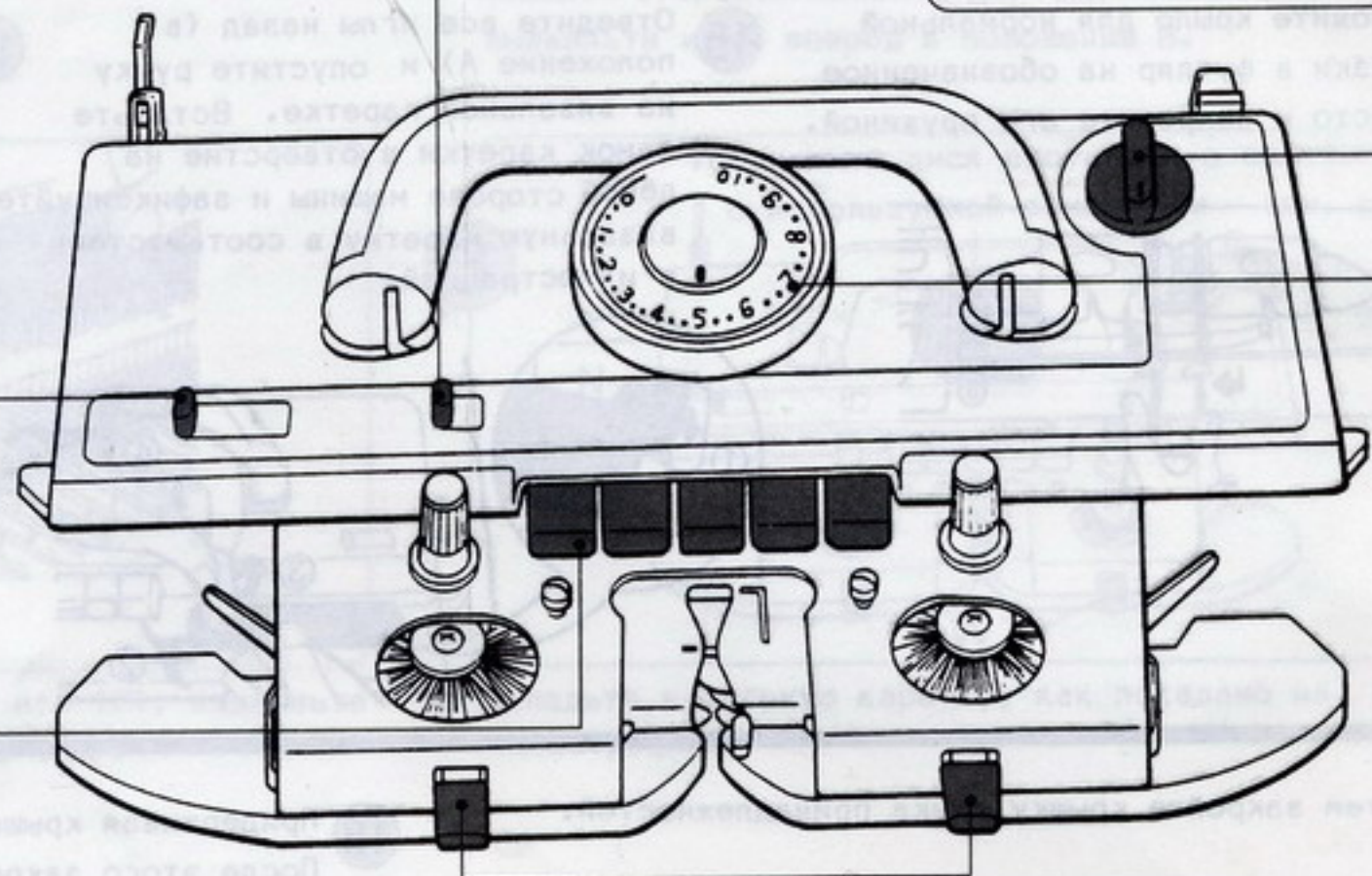
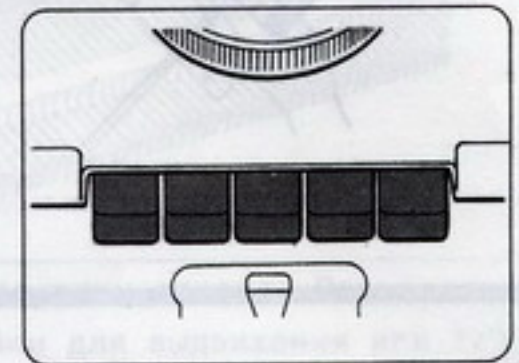
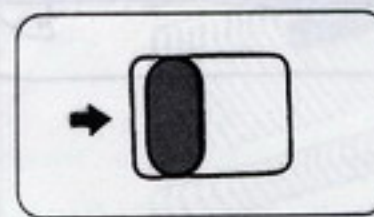


кроме частичного вязания

N

рычажок для выключения клавиш

Разблокируйте клавиши выбора видов вязки, сдвинув вправо рычажок для включения этих клавиш.



клавиши выбора видов вязки

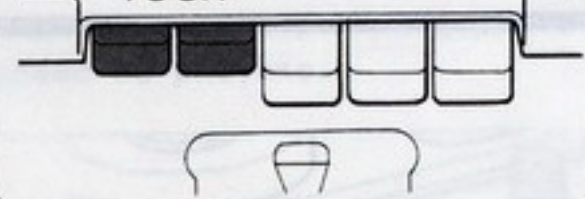
Используйте клавиши выбора видов вязки в соответствии с нужным вам образцом.

ОБРАЗЕЦ ТАКОВОЙ ВЯЗКИ

Одновременно утопите 2 левые клавиши



<TUCK>

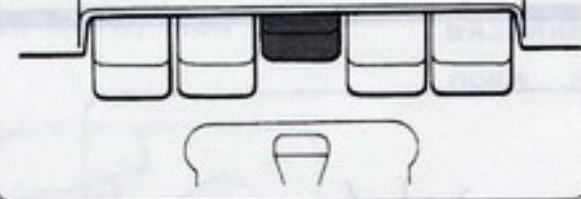


ОБРАЗЕЦ ВЯЗКИ ОРНАМЕНТА

Нажмите среднюю клавишу



MC



ОБРАЗЕЦ ВИВИНГОВОЙ ВЯЗКИ

Установите рычажки в положение W.T. (узорообразующие щеточки вивинга включены)

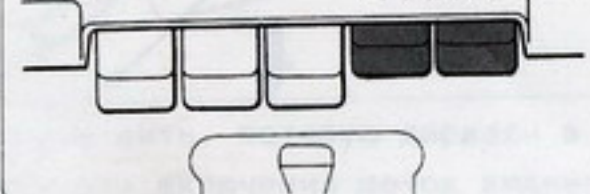


ОБРАЗЕЦ СКИП-ВЯЗКИ

Одновременно нажмите 3 правые клавиши

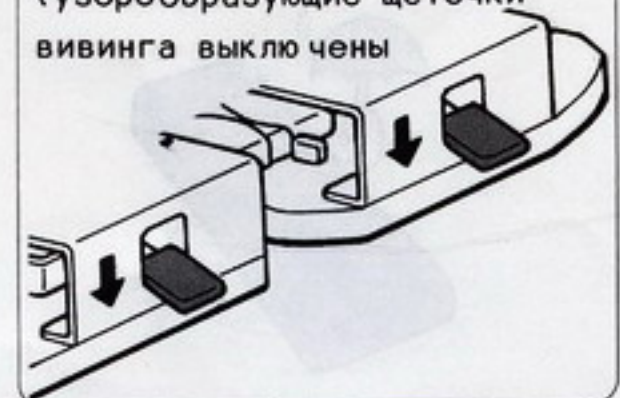


<PART>



ПРОЧИЕ СЛУЧАИ

Установите рычажки на N (узорообразующие щеточки вивинга выключены)

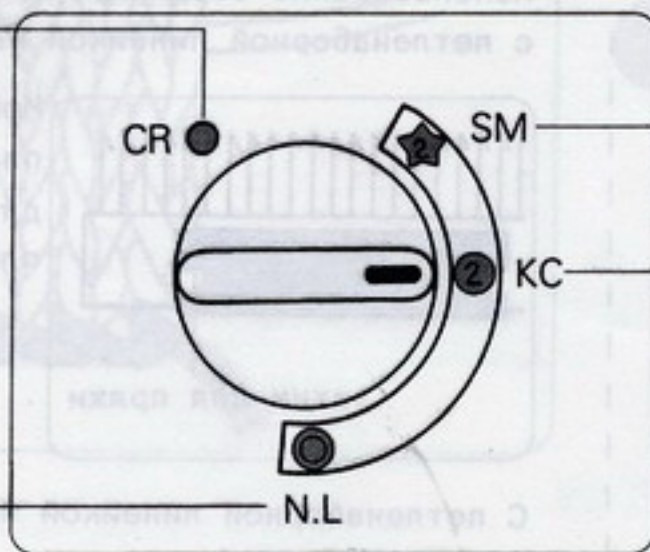


ручка для включения перфокарты и снятия каретки

CR
Это положение
используйте для
снятия вязальной
каретки с игольницы

N.L
Это положение
используется для чулочной, платинговой и ажурной вязок

■ При установке ручки для включения перфокарты и снятия каретки в положение **N.L.** клавиши выбора вида вязки автоматически отпускаются.



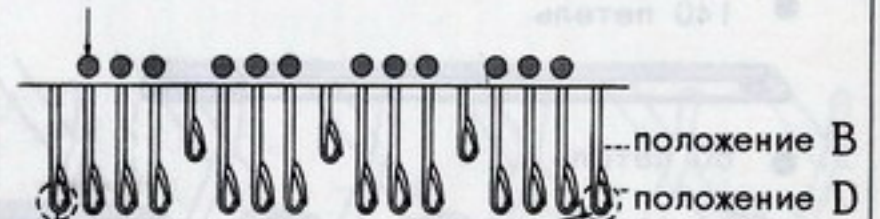
SM
Для одиночных мотивов

КС
Для видов вязки, требующих выбора игл

Выбор игл

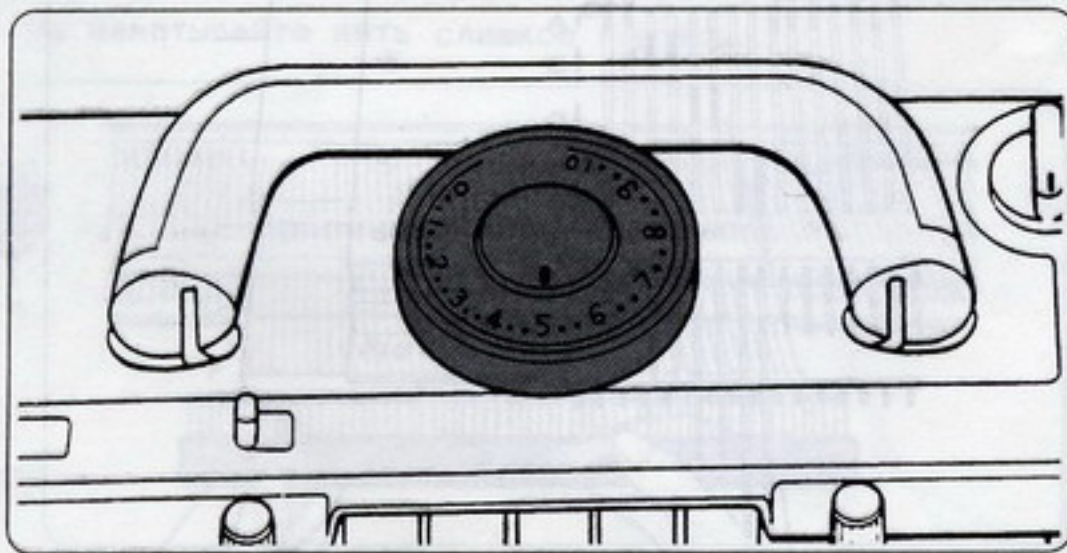
Во время вязания по образцу иглы автоматически устанавливаются в положение **B** или **D** - в соответствии с выбранным образцом.

отверстия в перфокарте



Крайние иглы устанавливаются механизмом выбора крайних игл в положение **D** независимо от заданной образцом последовательности.

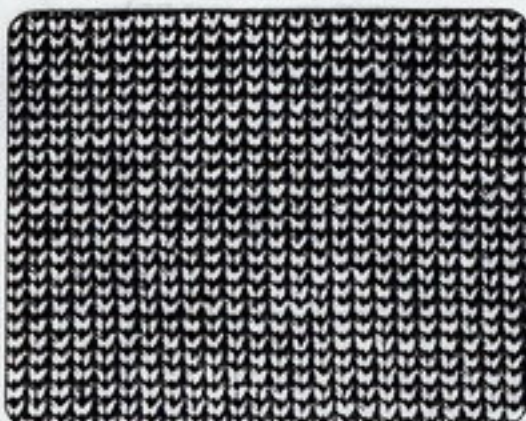
ДИСК ПЛОТНОСТИ



Шкала этого диска проградуирована от 0 до 10, причем каждый интервал разбит на три части. С помощью этого диска можно изменять величину и натяжение петель.

0 - максимальное натяжение (т.е. наименьшая величина петли), а 10 - минимальное натяжение (т.е. самая большая петля).

По этой шкале следует установить число, соответствующее толщине и типу используемой нити.



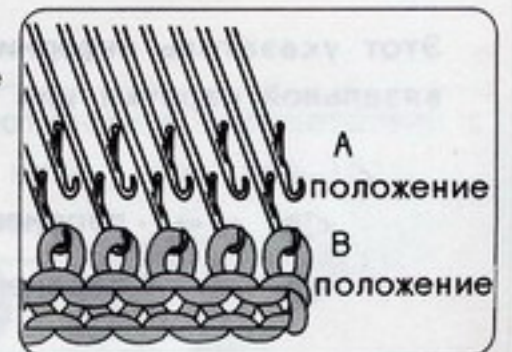
● меньшее число

● большее число

Тип пряжи	Рекомендуемое число на шкале диска плотности
Очень тонкая пряжа	0-3
Тонкая пряжа	3-5
Пряжа средней толщины	4-6
Толстая пряжа	7-10
Очень толстая пряжа	4-6*

Поскольку существует множество различных типов пряжи, невозможно указать, какое именно число необходимо установить на шкале диска плотности. Вы сами, сработав образцовые отрезки, должны решить, что подходит для вашей пряжи. Приведенную в таблице информацию используйте только в качестве ориентировочной.

* Для очень толстой или объемной пряжи используйте каждую вторую или даже каждую третью иглу.



● ПЕТЛЕНАБОРНАЯ ЛИНЕЙКА

Петленаборная линейка состоит из двух частей: на 140 и на 60 игл. В сумме это дает 200 игл. Если вы хотите уменьшить длину, обе части можно разделить, сняв соединительную пластину.

- 200 петель



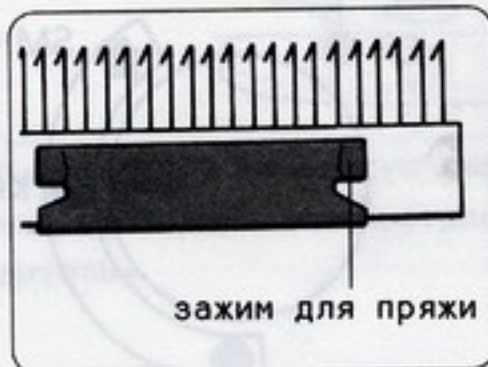
- 140 петель



- 60 петель

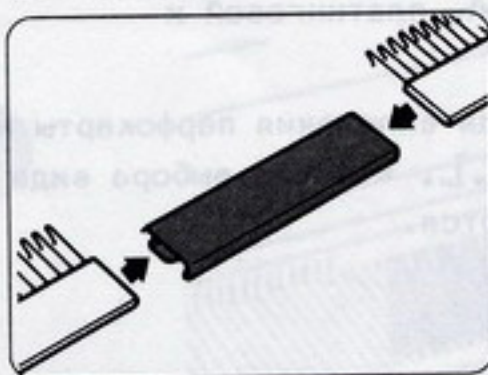


Использование соединительной пластины с петленаборной линейкой на 140 или 60 петель



Используйте соединительную пластину в качестве зажима для пряжи, прикрепив пластину к концу линейки.

С петленаборной линейкой на 200 петель



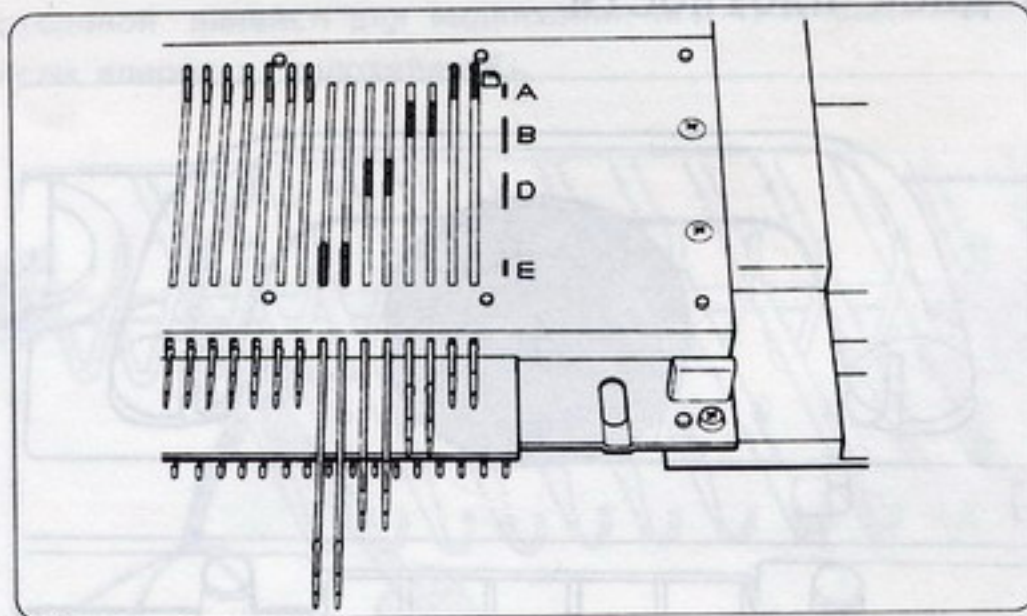
Используйте соединительную пластину для соединения обеих частей петленаборной линейки.

● ПОЛОЖЕНИЕ ИГЛ

На обеих сторонах игольного ложа нанесены буквы: А, В, D и E.

- A - нерабочее положение
- B - рабочее положение, используемое для общих целей процесса вязания
- D - верхнее рабочее положение; выбранные иглы приводятся в это положение при вязании по образцу с помощью вязальной каретки или каретки для ажурной вязки
- E - положение удержания, используемое для оформления, например, вырезов, плеч, вытачек

- ♣ Когда вы убираете машину в футляр, обязательно возвращайте иглы в положение А.



● УКАЗАТЕЛЬ НАПРАВЛЕНИЯ ДВИЖЕНИЯ КАРЕТКИ

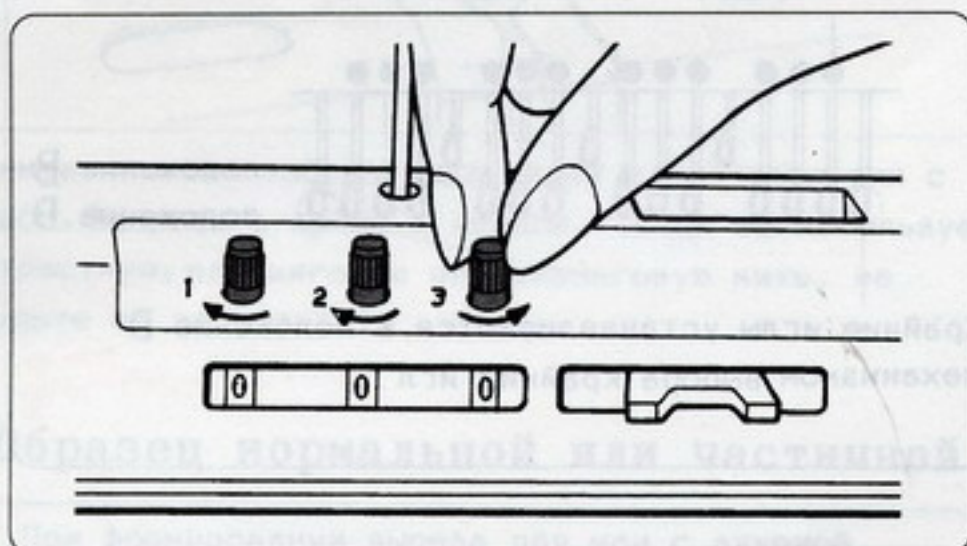
Этот указатель информирует о направлении перемещения вязальной каретки или каретки для ажурной вязки.

- ◀▶ перемещение вправо
- ▶◀ перемещение влево

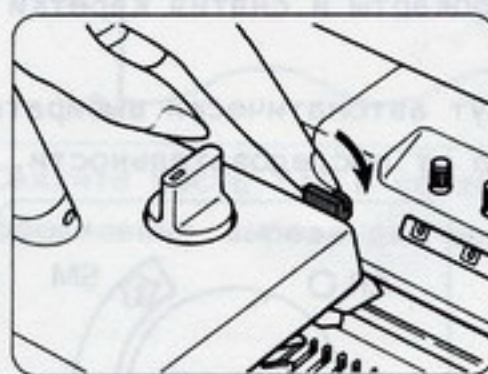


● СЧЕТЧИК РЯДОВ

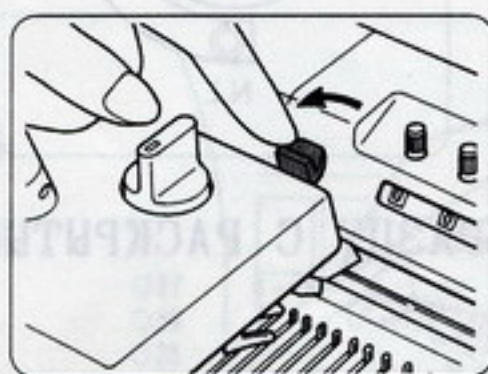
Счетчик рядов показывает число рядов, провязанных вязальной кареткой. Если вам требуется установить исходное число "000", поверните ручки в показанном стрелками направлении.



● При использовании счетчика рядов не забывайте устанавливать рычаг включения счетчика рядов в рабочее положение



нерабочее положение



● КАРЕТКА ДЛЯ АЖУРНОГО ВЯЗАНИЯ

Используя каретку для ажурной вязки, вы автоматически выбираете и перебрасываете петли. Применяйте эту каретку при ажурной вязке.

Рычажок для выбора вида ажурной вязки

N — нормальная ажурная вязка

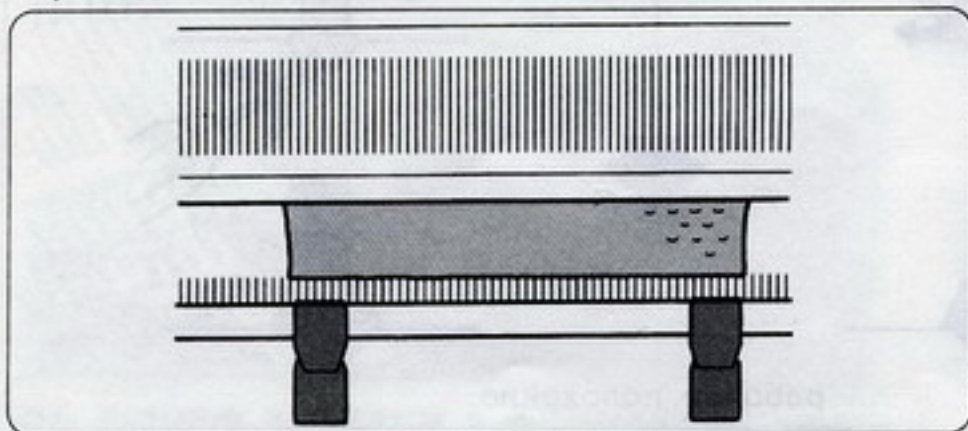
F — частичная ажурная вязка



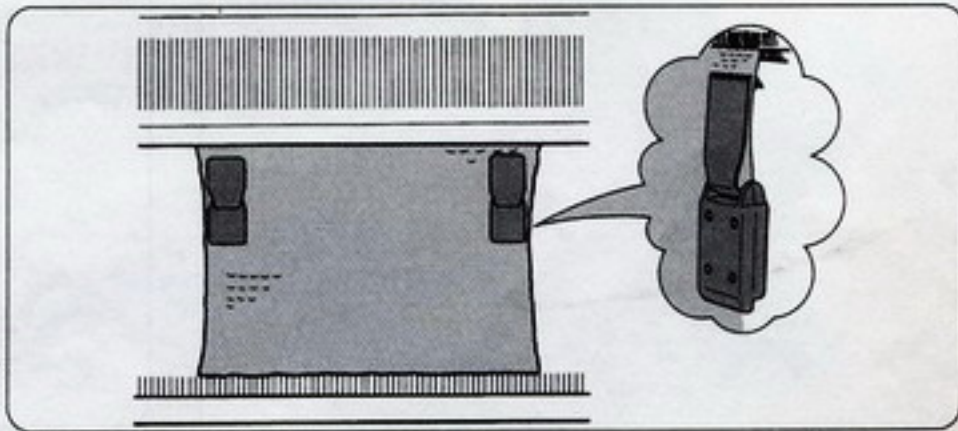
● ПРИЦЕПНЫЕ ГРУЗИКИ

Эти грузики используются для того, чтобы ваше вязаное изделие свисало правильно и чтобы исключалось его поднятие в процессе работы.

● Навесьте прицепные грузики на петленосную линейку таким образом, чтобы обеспечивалось ровное свисание вашего изделия.



● Если кромки вашего изделия лежат неровно, навесьте прицепные грузики на обе кромки провязываемой части изделия.

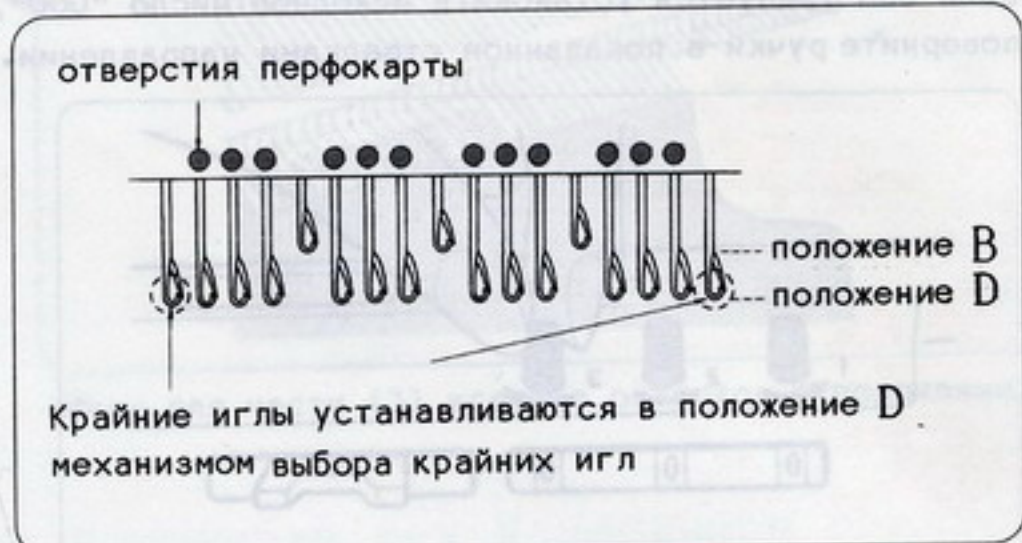
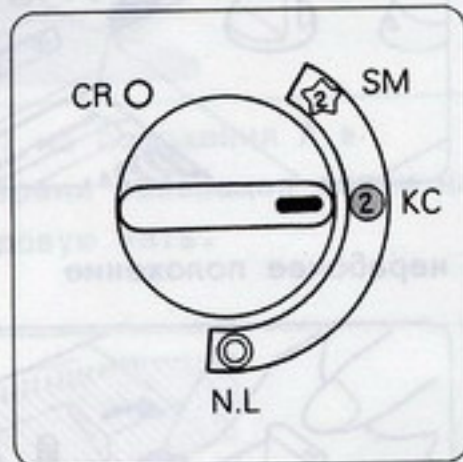


Переносите грузики примерно через каждые 20 рядов.

● МЕХАНИЗМ ВЫБОРА КРАЙНИХ ИГЛ ВЯЗАЛЬНОЙ КАРЕТКИ

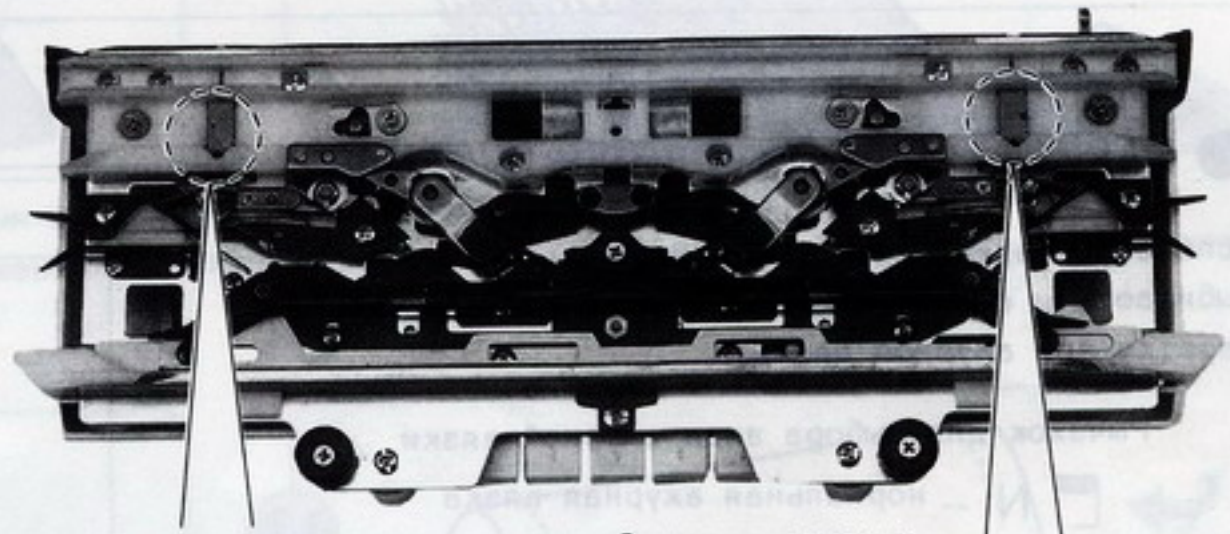
● МЕХАНИЗМ ВЫБОРА КРАЙНИХ ИГЛ

- Механизм выбора крайних игл работает при установке ручки для включения перфокарты и снятия каретки в положение КС.
- Теперь крайние иглы будут автоматически выбираться в каждом ряду независимо от последовательности, заданной образцом.



ПРИ ВЯЗАНИИ ПО ОБРАЗЦУ С РАСКРЫТЫМИ ПЕТЛЯМИ

- При вязании по образцам с раскрытыми петлями при помощи перфокарты (когда некоторые из игл, согласно вашему образцу, остаются в положении А), вам потребуется отключать механизм выбора крайних игл на обеих сторонах вязальной каретки.

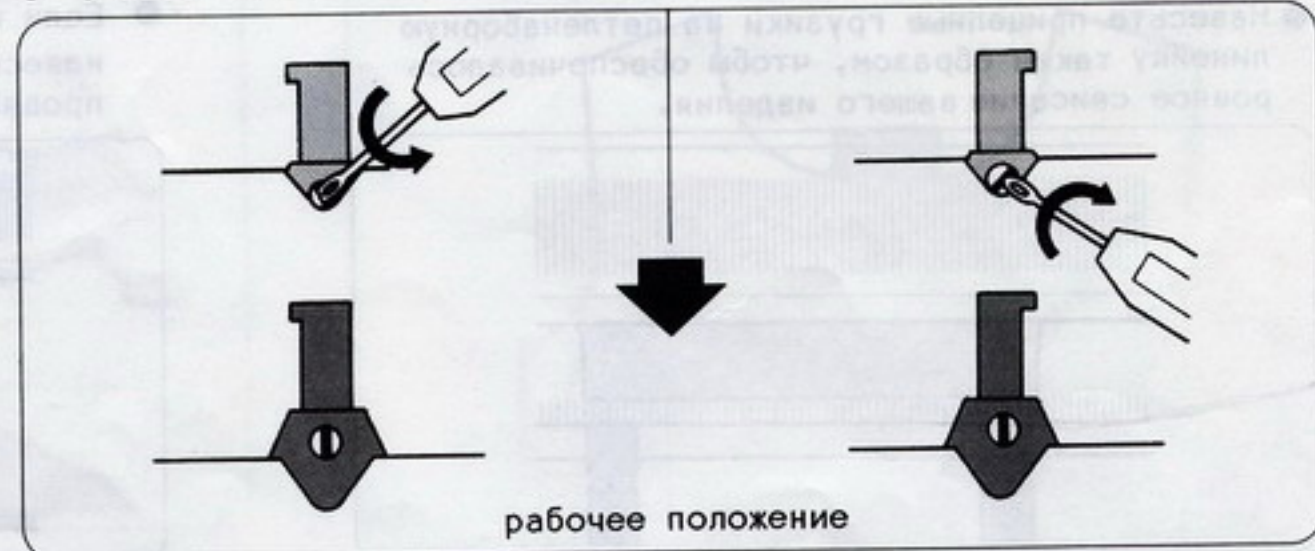


- ① Установите ручку для включения перфокарты и снятия каретки в положение КС.
- ② Снимите вязальную каретку с игольницы и переверните ее.
- ③ Установите оба замка для выбора крайних игл в нерабочее положение, как показано на иллюстрации.
- ④ Верните вязальную каретку на игольницу. (По завершении вывязывания узора не забудьте восстановить рабочее положение замков).

● способ установки замков в нерабочее положение



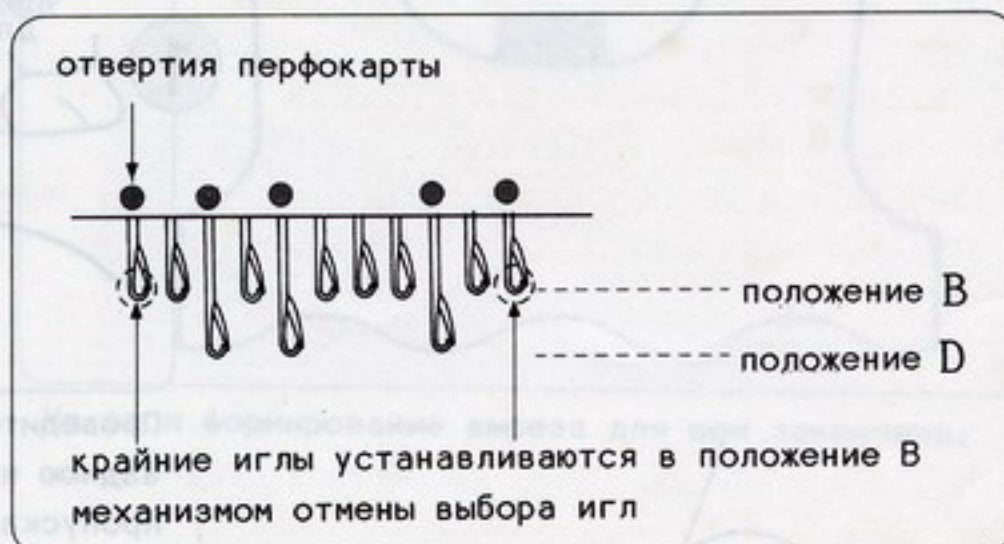
● способ восстановления рабочего положения замков



● МЕХАНИЗМЫ ОТМЕНЫ ВЫБОРА ИГЛ КАРЕТКИ ДЛЯ АЖУРНОЙ ВЯЗКИ

● МЕХАНИЗМ ОТМЕНЫ ВЫБОРА

Когда вы перемещаете каретку для ажурной вязки по игольнице, иглы, соответствующие отверстиям в перфокарте, выборочно устанавливаются в положение D. В каретку для ажурного вязания встроен механизм отмены выбора игл, благодаря чему обе крайние иглы остаются в положении В независимо от отверстий в перфокарте.



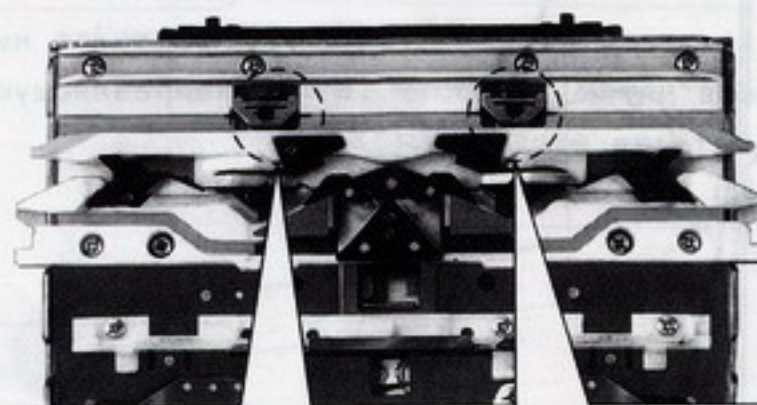
ВЯЗАНИЕ ТАКОВЫХ (РЕЛЬЕФНЫХ) И АЖУРНЫХ ИЛИ ТКАЦКИХ АЖУРНЫХ УЗОРОВ

При вязании таких и ажурных или ткацких ажурных узоров с помощью перфокарты (когда некоторые из игл, согласно вашему образцу, остаются в положении А) вам потребуется отключить механизм отмены выбора игл на каретке для ажурной вязки и механизм выбора крайних игл на вязальной каретке.

- ① Снимите каретку для ажурной вязки и вязальную каретку с игольницы и переверните их.
- ② Установите в нерабочее положение оба замка для отмены выбора игл на каретке для ажурного вязания, как показано на иллюстрации.
- ③ Установите в нерабочее положение оба замка для выбора крайних игл на вязальной каретке (см. стр. 21).
- ④ Поставьте каретку для ажурной вязки и вязальную каретку на игольницу.

(По завершении вывязывания вашего узора не забудьте вернуть эти замки в рабочее положение).

♣ при отключении механизма отмены выбора игл вы не сможете использовать ограничитель для ажурной вязки



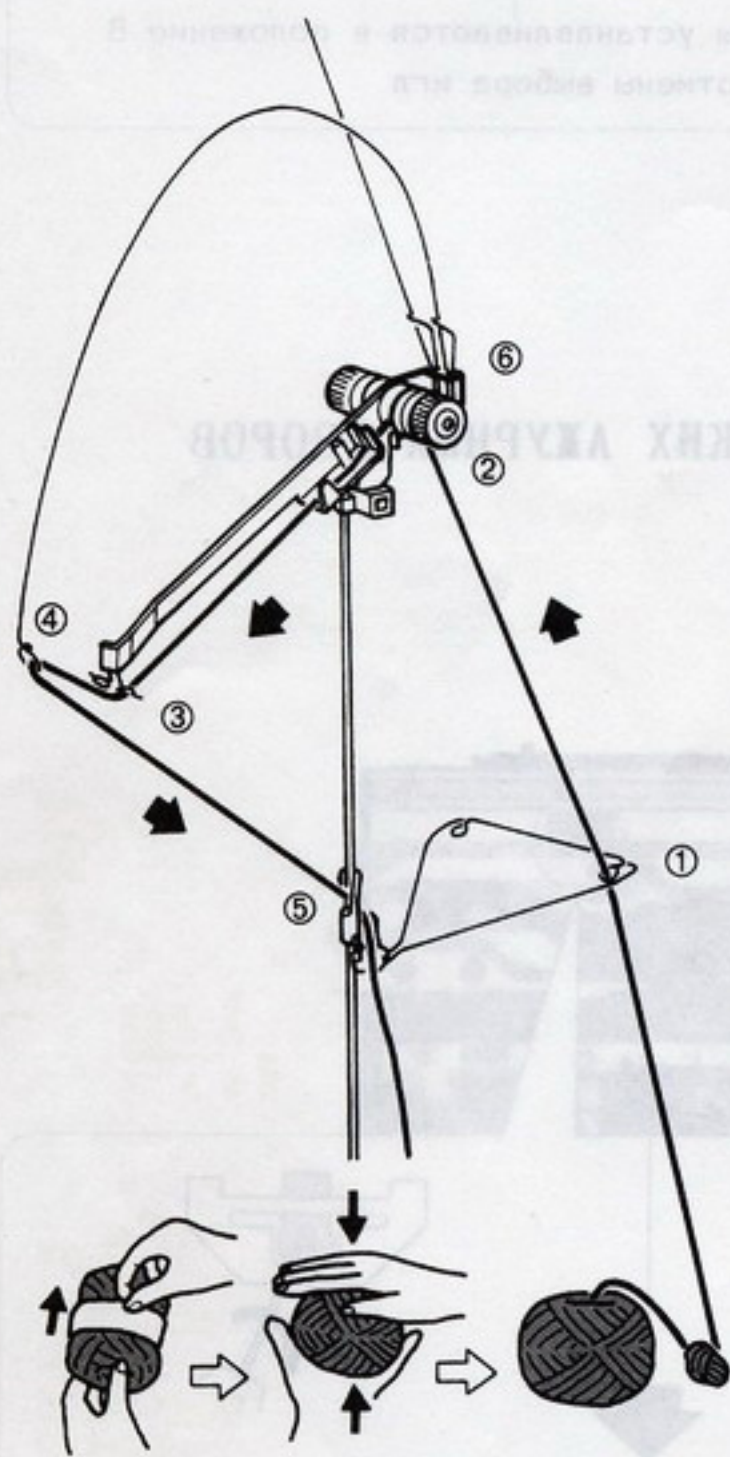
● возвращение замков в рабочее положение



ЧУЛОЧНАЯ ВЯЗКА (ГЛАДКАЯ ВЯЗКА)

Чулочная вязка – базовый и простейший вид вязки в машинном вязании.
Практикуйтесь с чулочной вязкой, пока не научитесь правильно выполнять ее.

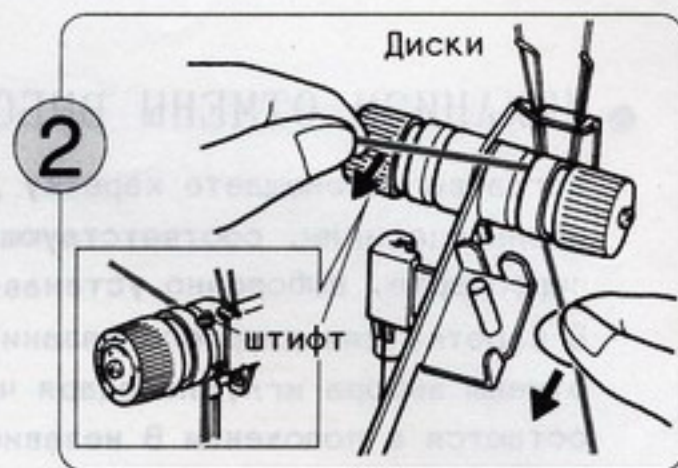
1. ПРОВОДКА ПРЯЖИ



● Подготовка пряжи рассмотрена на стр.101.



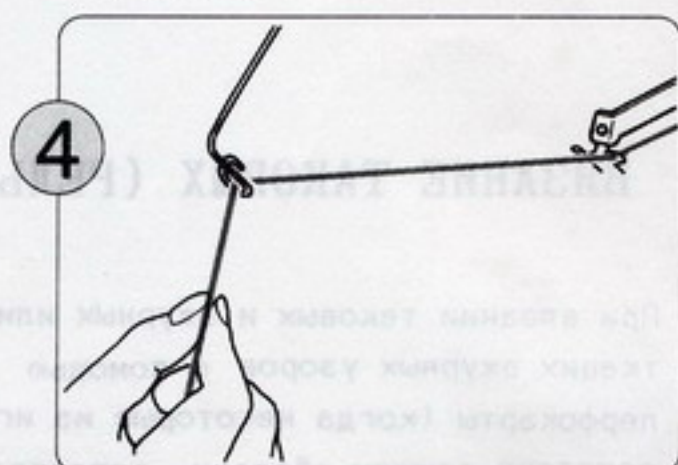
Проведите пряжу от мотка через заднюю направляющую рамку, пропуская нить через ушко.



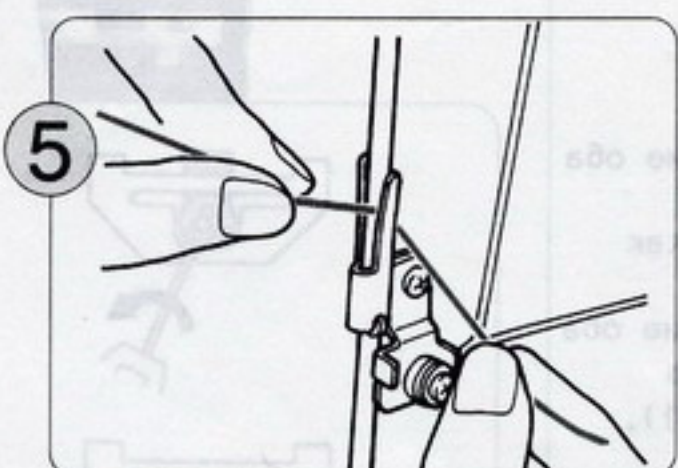
Проведите пряжу под штифтом и между двумя дисками с тыльной стороны. Придерживайте нить, как показано ниже, и тяните ее к себе так, чтобы она прошла под штифтом.



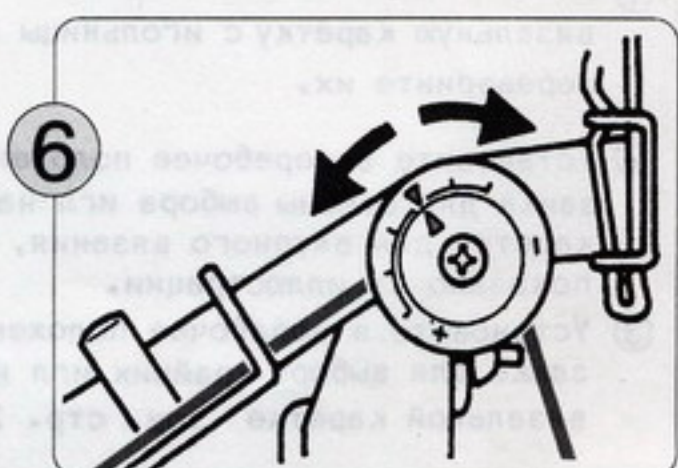
Протяните нить через переднюю направляющую для пряжи.



Проведите пряжу в ушко нитеводной пружины.



Закрепите нить под зажимом для пряжи.



Установите стрелочный указатель в соответствии с толщиной пряжи.

▶◀ – для пряжи средней толщины
▶+ – для тонкой пряжи
▶- – для толстой пряжи



Когда вы начнете вязать, разместите на стойке для парафинирования парафин, который вы найдете в ящике принадлежностей. Парафин способствует гладкому скольжению пряжи.

2. НАБОР ПЕТЕЛЬ НА ЗАКОНЧЕННОМ КРАЕ

рычажок для частичного вязания (N)

Установите диск плотности в соответствии с толщиной пряжи

ручка для включения перфокарты и снятия каретки (N.L.)

клавиша выбора вида вязки (PLAIN)

рычажки для включения щеток вивинга (N)

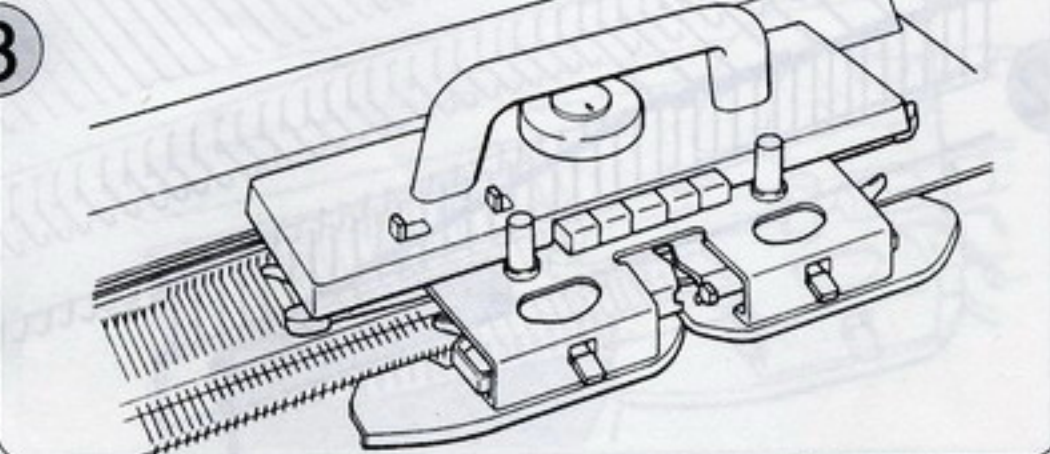
Установите вязальную каретку, как показано выше.

2

линейка для выдвижения игл

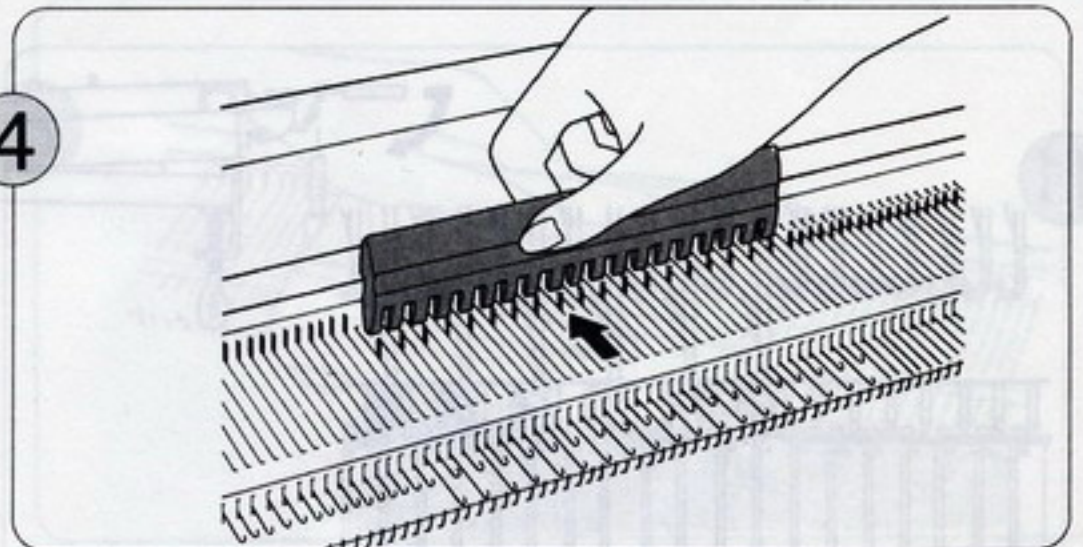
Используя плоскую сторону линейки для выдвижения игл 1/1, выдвиньте 60 игл в положение В (30 игл с каждой стороны от центральной отметки "0").

3



Несколько раз передвиньте вязальную каретку по игольнице, чтобы выровнять иглы, в конце концов оставив вязальную каретку справа.

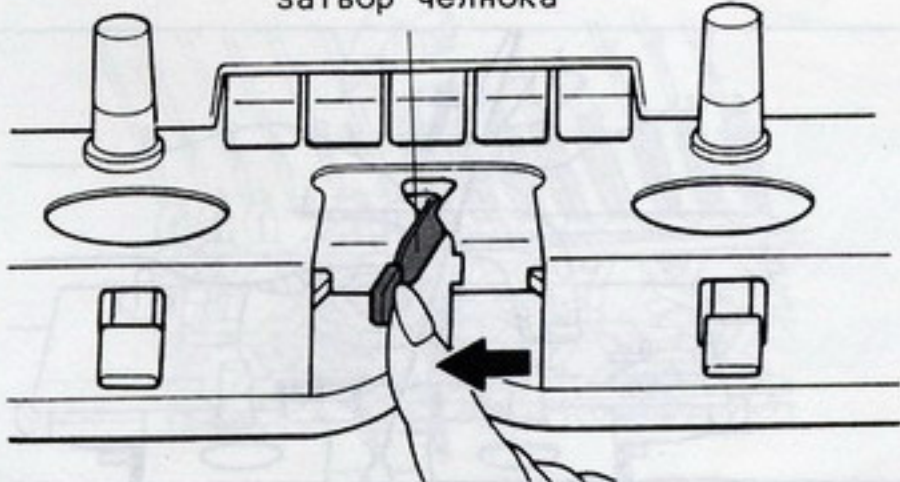
4



Используя линейку для выдвижения игл 1/1, возвратите каждую вторую иглу в положение А.

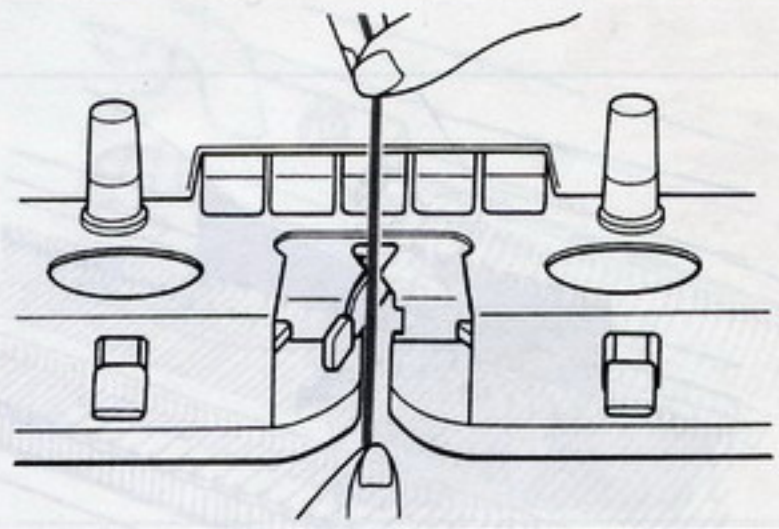
5

затвор челнока



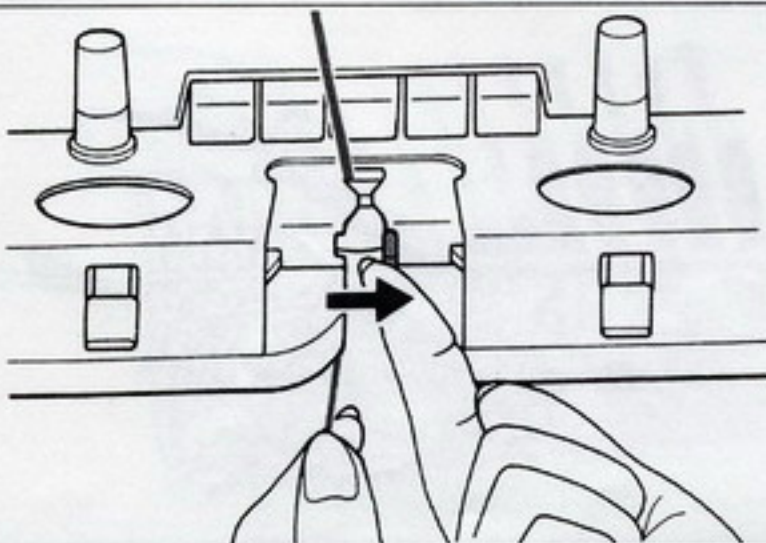
Откройте челнок А переводом затвора этого челнока влево.

6



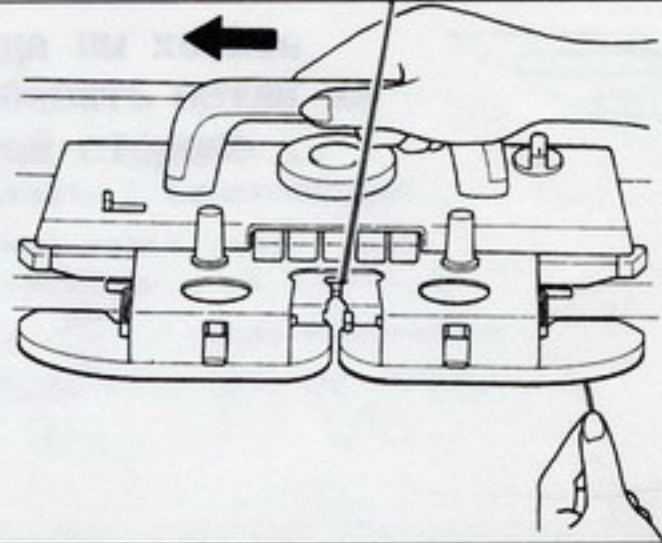
Возьмите нить из зажима для пряжи и проведите ее в челнок А.

7

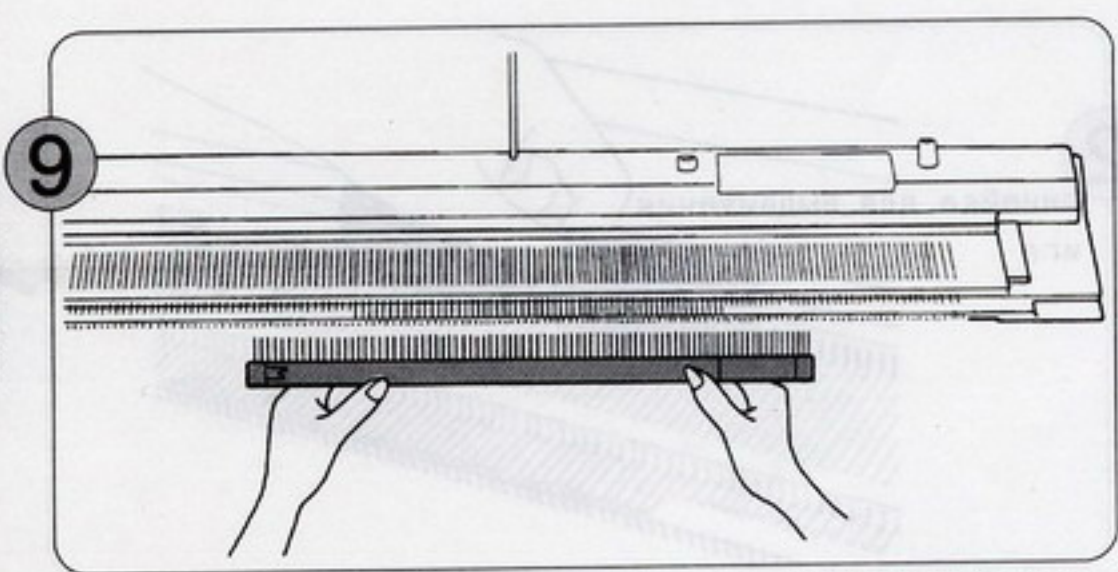


Продолжая удерживать конец нити левой рукой, закройте затвор челнока

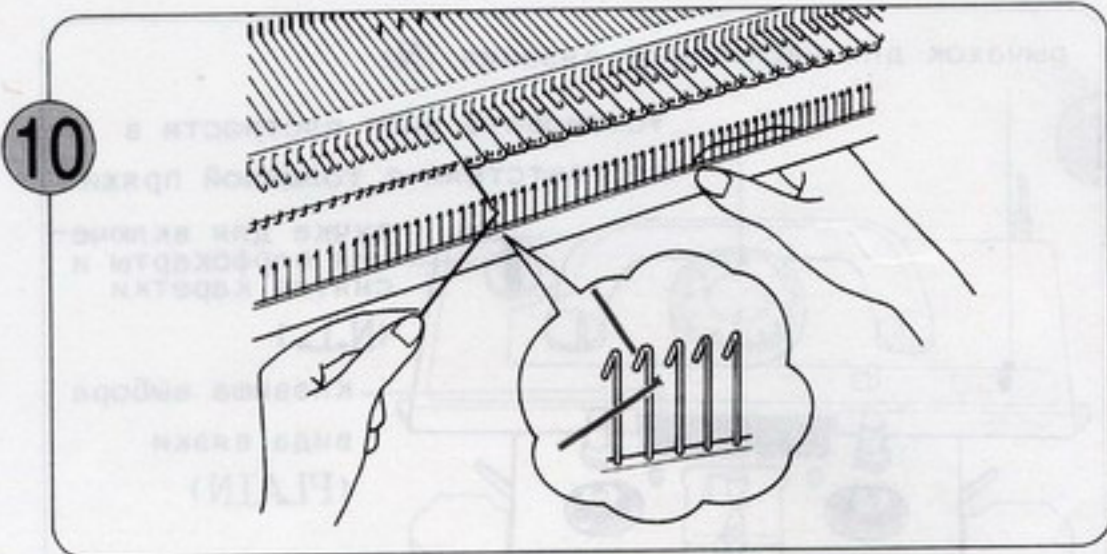
8



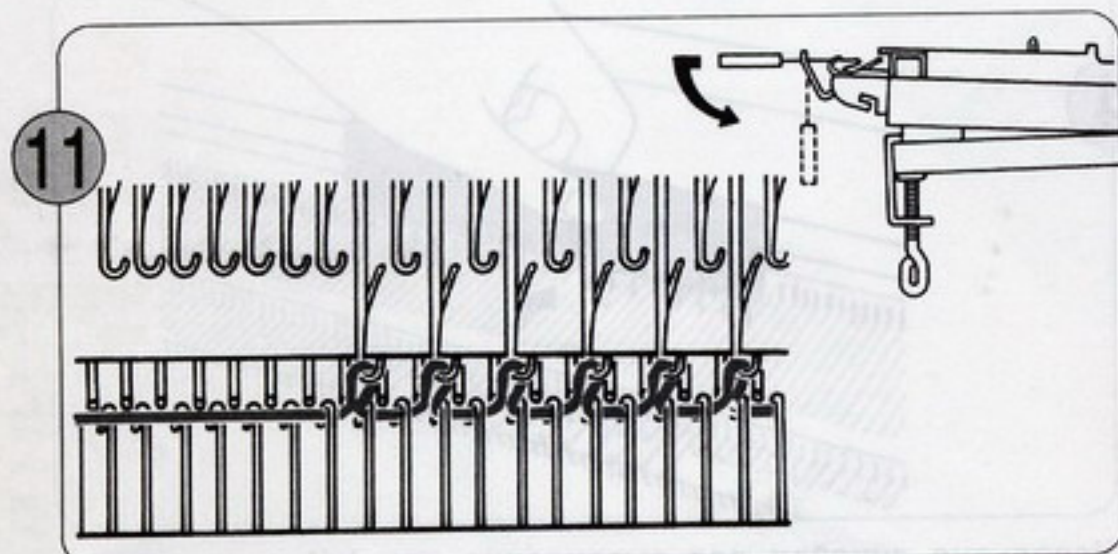
Все еще слегка придерживая конец нити, медленно смещайте вязальную каретку влево. Ощувив захват пряжи иглами, можете отпустить конец нити.



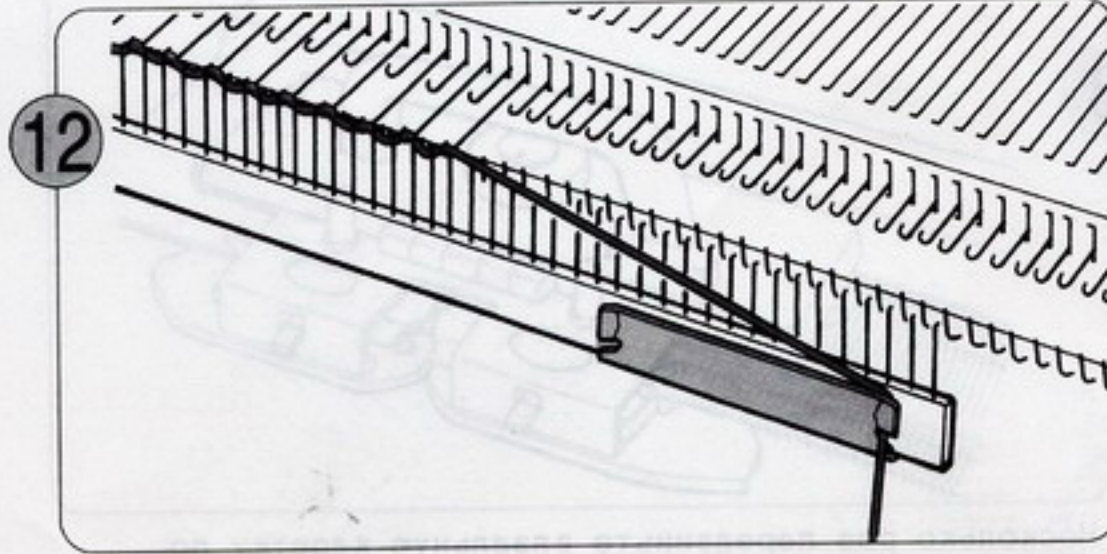
- (1) Выньте петленаборную линейку из ящика и выберите длину в соответствии с числом игл (см. стр. 19).
- (2) Держите петленаборную линейку, как показано на иллюстрации: крючками в сторону машины.



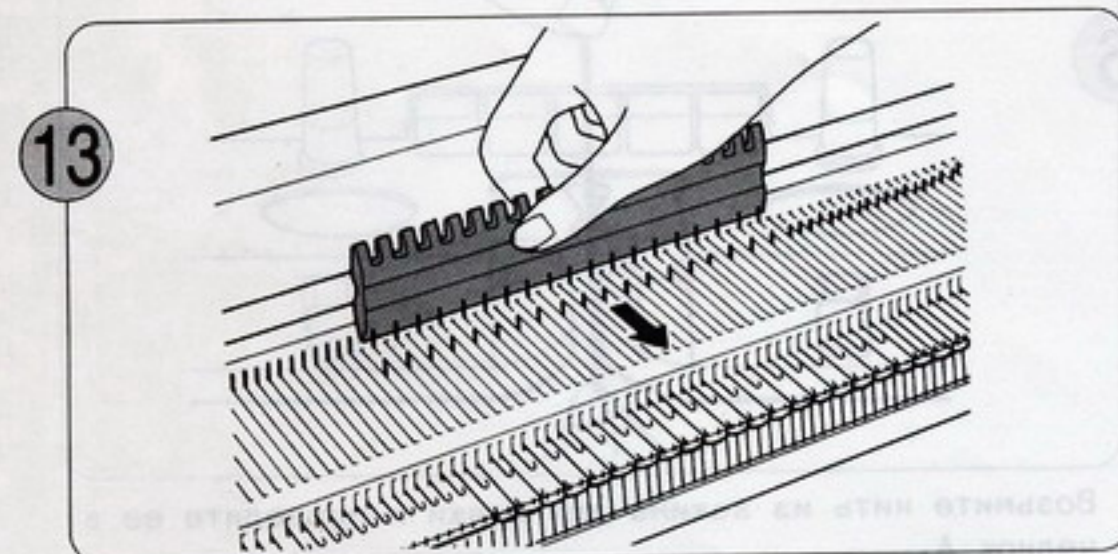
Протяните нить через крючок к себе, как показано на иллюстрации.



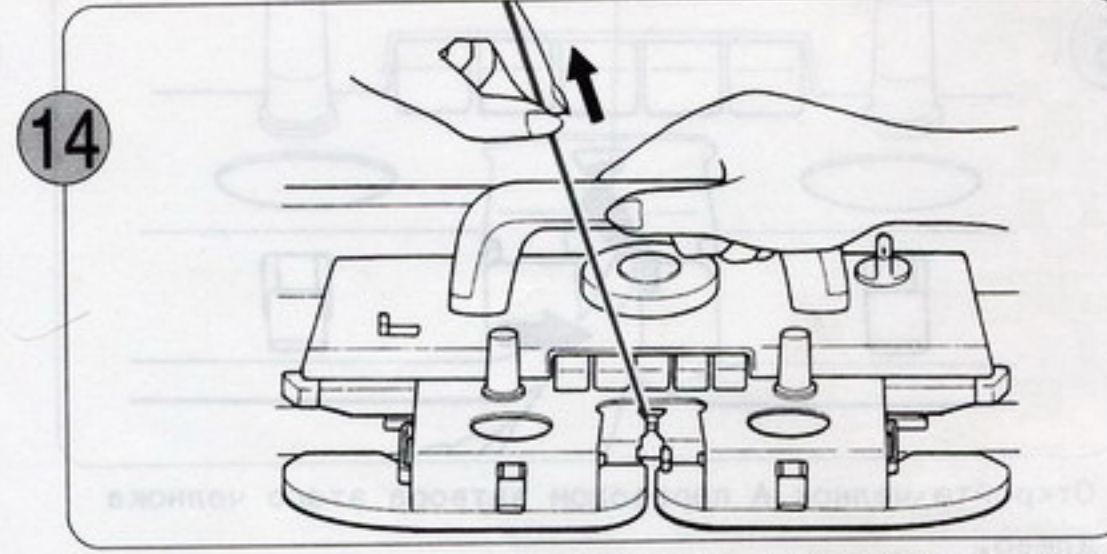
Зацепите петленаборную линейку за петли и дайте ей повиснуть. Слегка потяните перегородку вниз.



Зацепите свободный конец нити под зажимом для пряжи в передней части соединительной пластины.

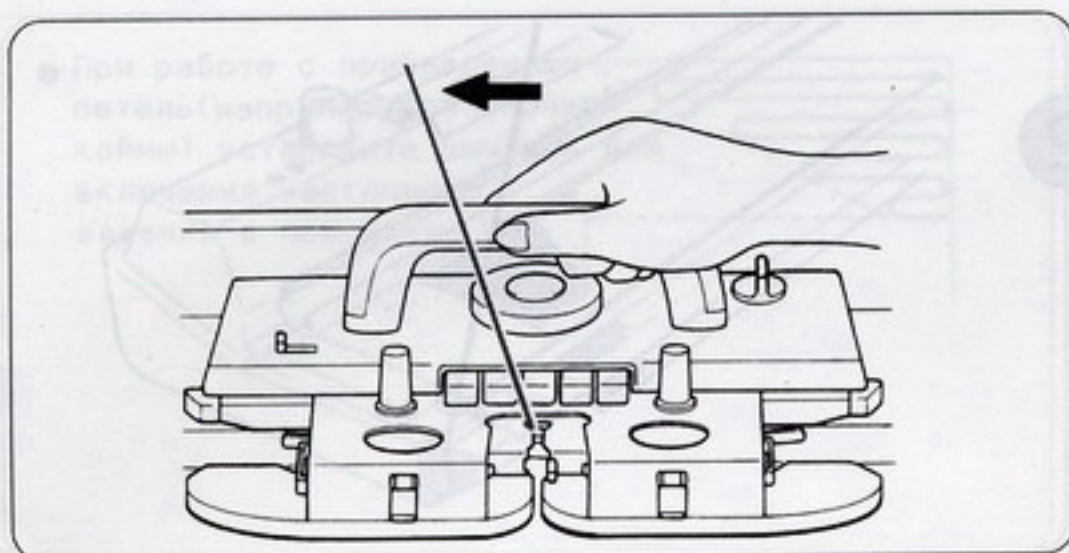


Возвратите в положение В те иглы, которые были переведены в положение А на шаге (4).

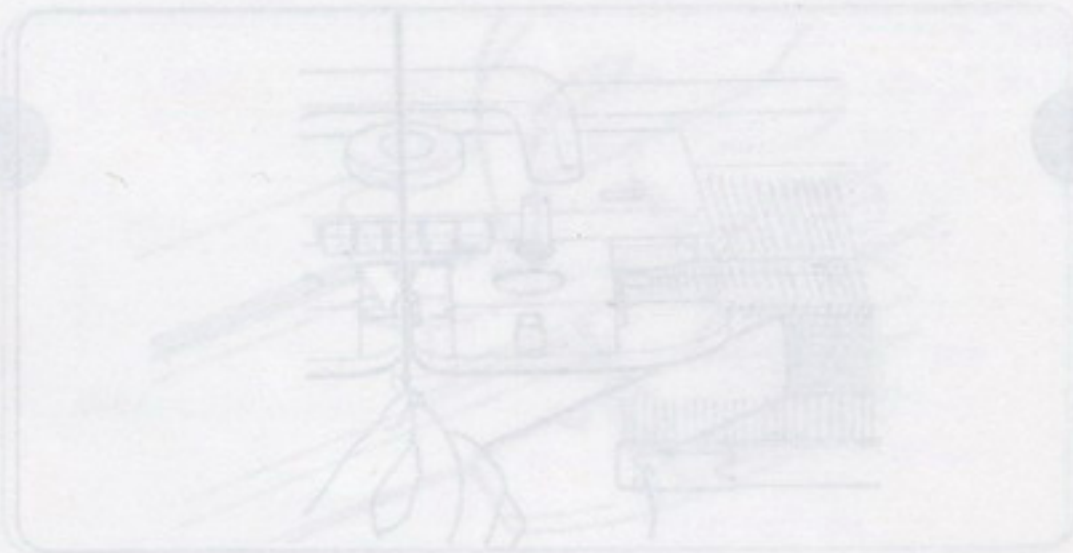


Сдвиньте вязальную каретку вправо, придерживая нить в соответствии с иллюстрацией так, чтобы не образовывались петли.

3. чулочная вязка

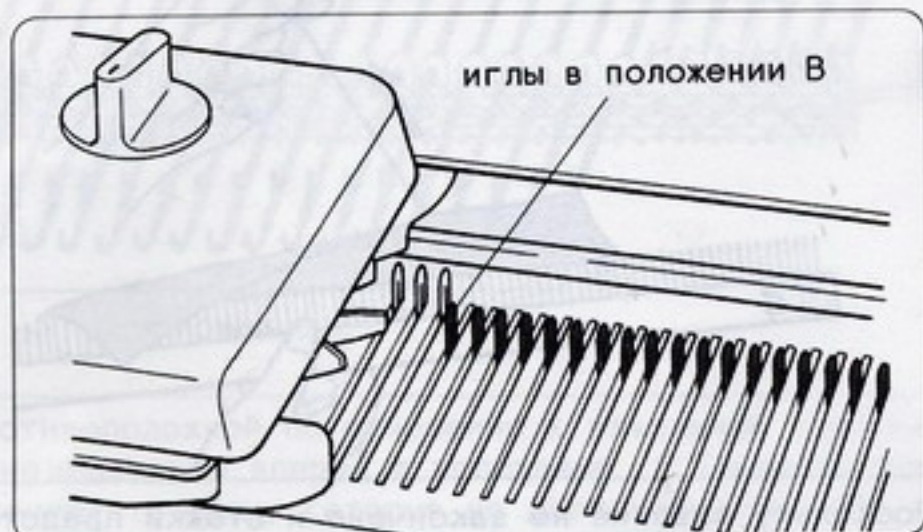


Продолжайте передвигать вязальную каретку вперед и назад. Такой способ вязки называется чулочной вязкой.

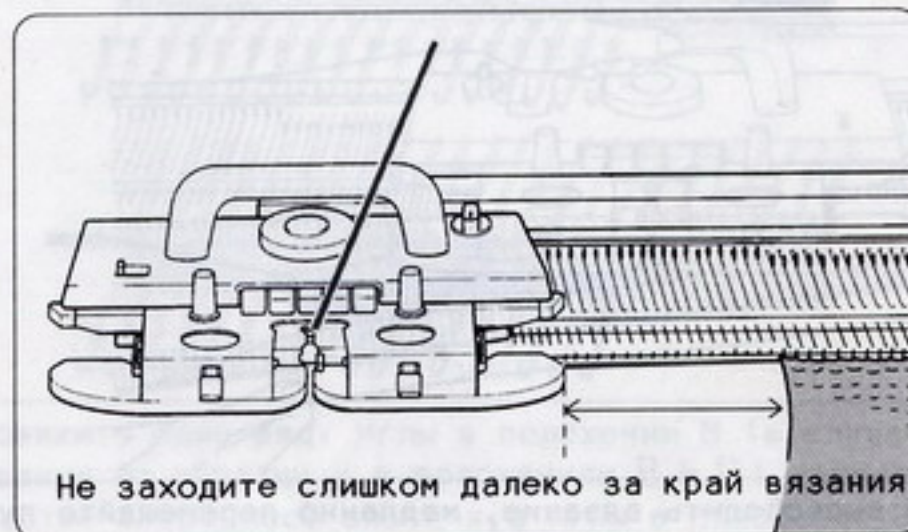


Перед перемещением вязальной каретки

- Обратите внимание на следующие моменты



Убедитесь, что вязальная каретка (или каретка для ажурной вязки) не касается вязания, и лишь затем перемещайте каретку в другом направлении. В конце ряда вы услышите щелчок.

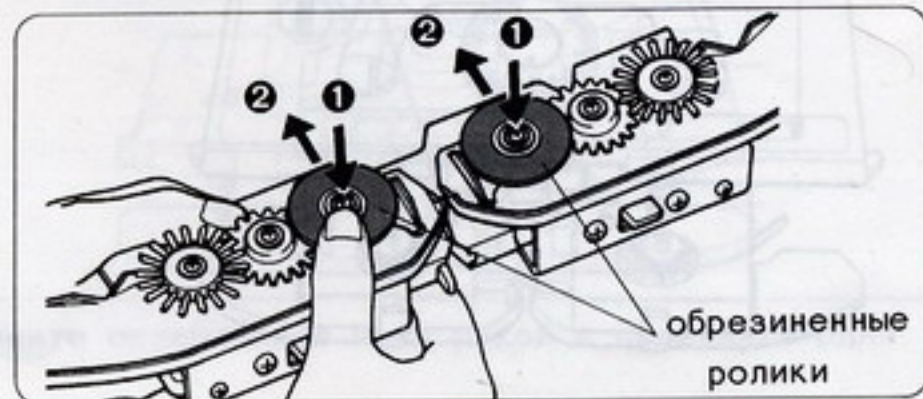


Не перемещайте вязальную каретку слишком далеко за пределы вязания.

Обрезиненные ролики

(используются при затруднениях в вязании пряжи, например хлопковой или акриловой)

- Следующие элементы устанавливаются в рабочее положение

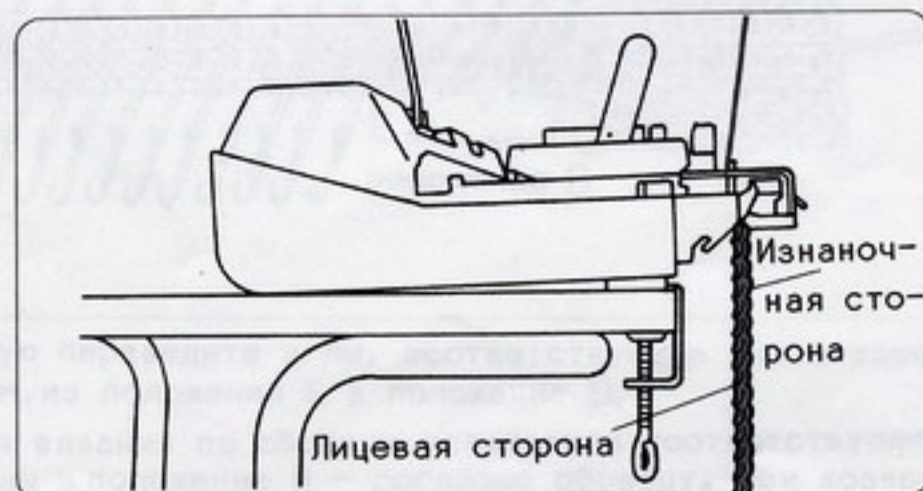


- (1) Снимите с вязальной каретки крыло для нормальной вязки и переверните его.
- (2) Положите большой палец руки на один из обрезиненных роликов и сдвиньте ролик вперед таким образом, чтобы он оказался на одной линии со щеткой. То же самое сделайте со вторым обрезиненным роликом.

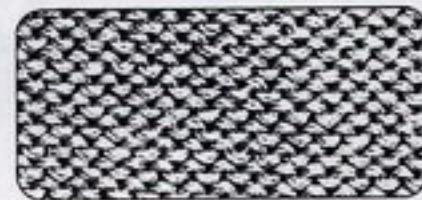
♣ Для возвращения обрезиненных роликов в нерабочее положение выполните вышеописанные операции в обратном порядке.

Лицевая и изнаночная стороны вязания

- При шивании вашего изделия вы можете использовать в качестве лицевой любую предпочитаемую вами сторону.

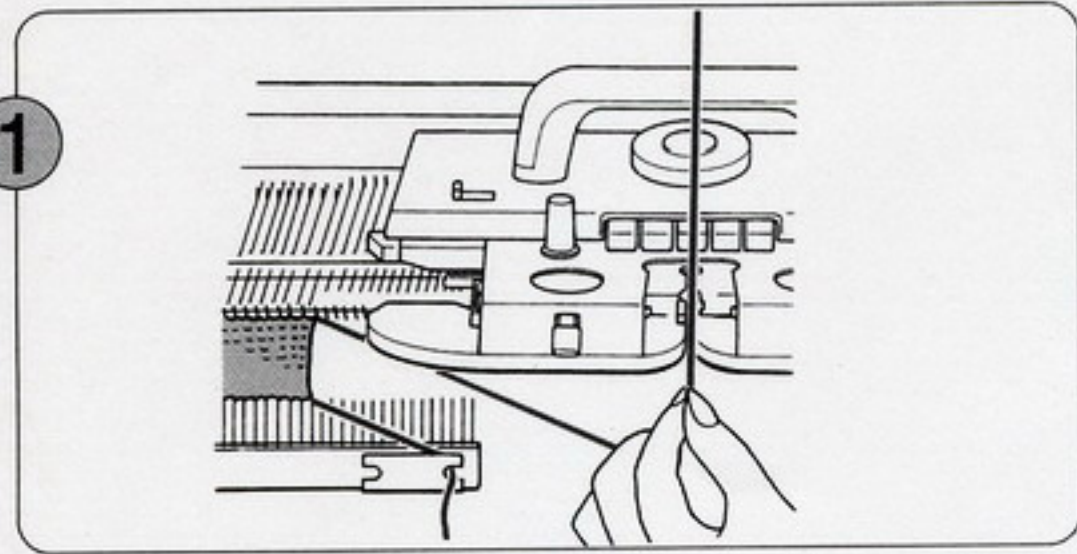


● Лицевая сторона

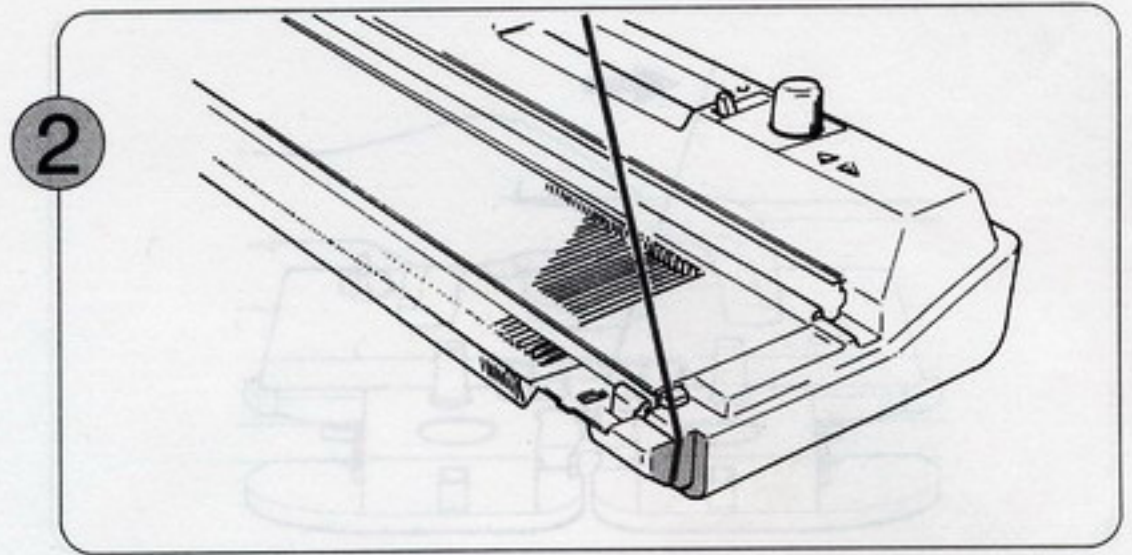


● Изнаночная сторона

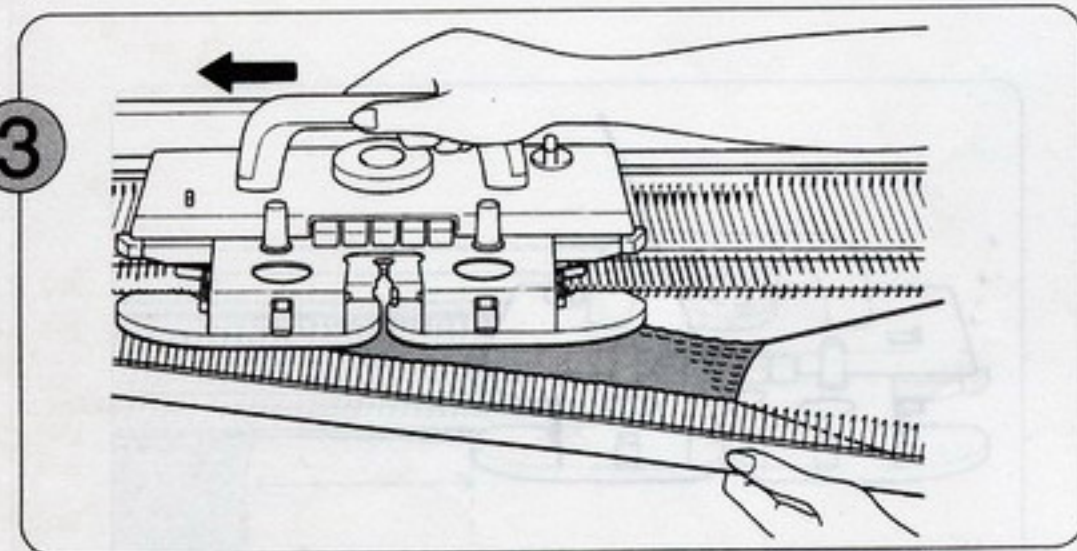
4. ИЗВЛЕЧЕНИЕ СВЯЗАННОГО ИЗДЕЛИЯ ИЗ МАШИНЫ



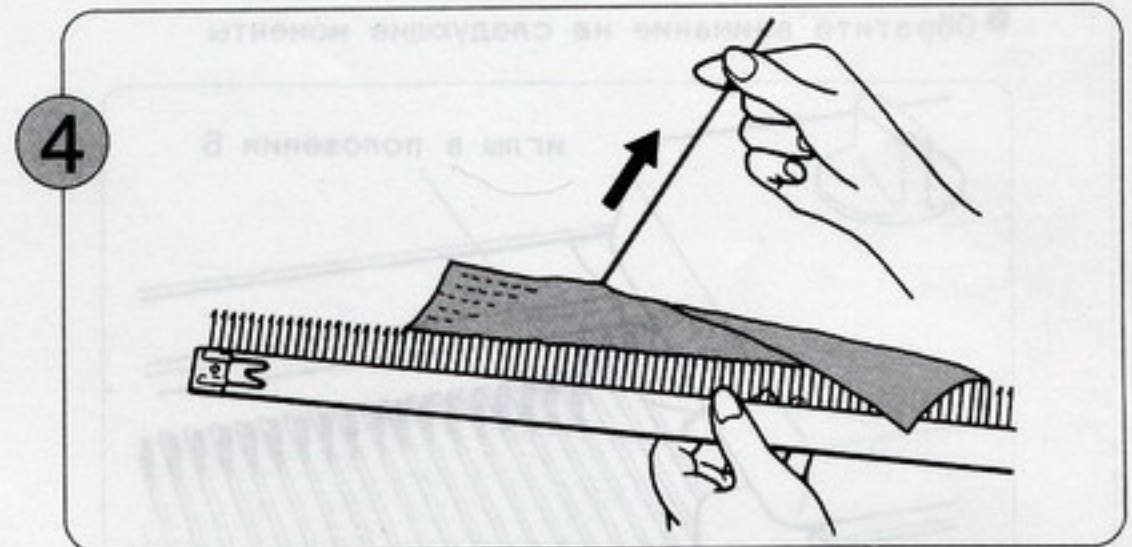
1 Снимите прицепные грузики и выньте пряжу из челнока.



2 Закрепите пряжу, зацепив ее в пазе на кромке машины.



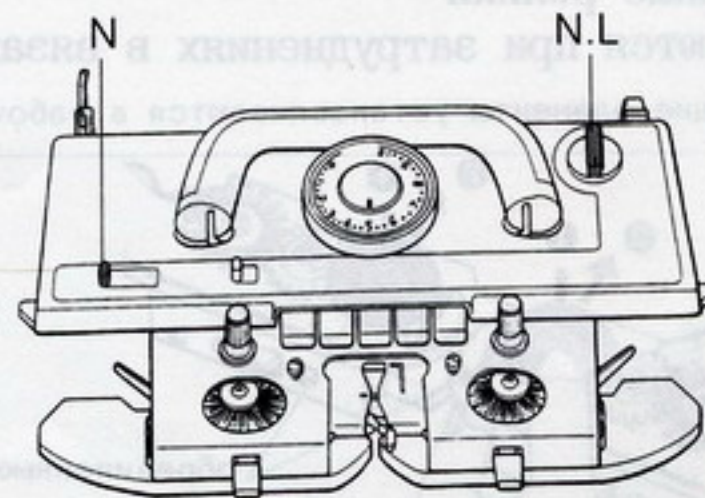
3 Чтобы высвободить вязание, медленно перемещайте пустую вязальную каретку по иглам, одновременно поддерживая вязание другой рукой.



4 Поскольку вязание не закончено и стежки представляют собой открытые петли, оно легко разматывается.

Извлечение изделия из машины в процессе вывязывания узора

- Установите ручку для включения перфокарты и снятия каретки в положение N.L, а рычажок для частичного вязания в положение N. Затем выполните операции (1) - (4), описанные в этой странице.



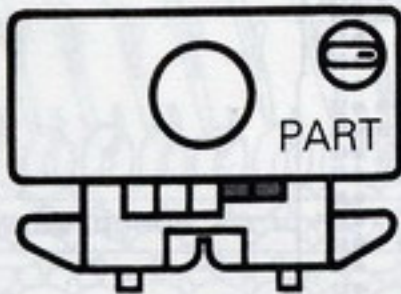
Карта 11



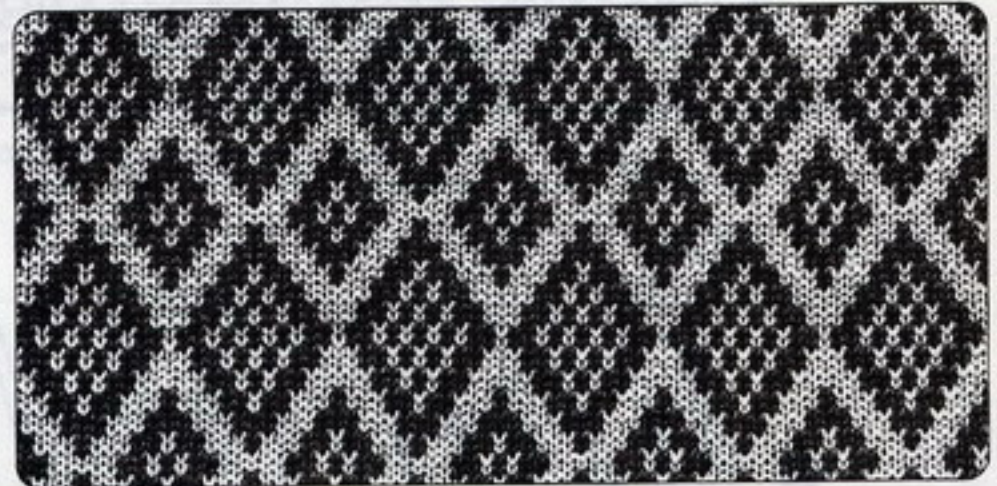
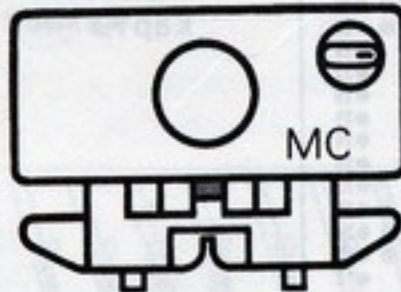
- В комплект принадлежностей к машине входят 20 различных перфокарт.
- Пользуясь одной и той же перфокартой, можно связать несколько узоров с различными видами фасонной вязки (см. таблицу на стр.104).

Ниже приведены примеры использования карты 11.

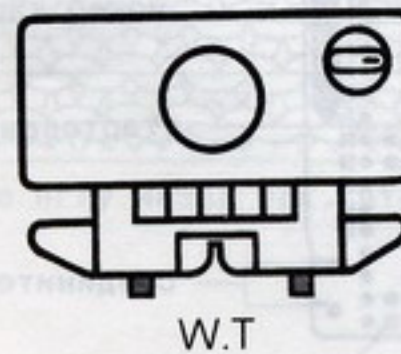
Образец скип-вязки



Вязка орнамента



Ткацкий узор (вивинг)



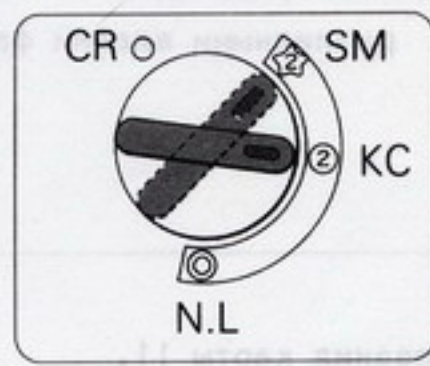
ВЗАИМОСВЯЗЬ МЕЖДУ ПЕРФОКАРТКОЙ И ИГЛАМИ

Ширина перфокарты соответствует 24 петлям. Каждая строка перфокарты перекрывает одну группу из 24 игл (например 12 игл с каждой стороны от центра "0").

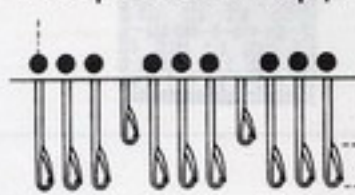
Каждая группа игл, рассчитанная на 24 петли и отмеченная красными линиями на разметочной линейке, имеет ширину, равную ширине перфокарты. Этот размер может соответствовать одному законченному узору из 24 петель или нескольким повторам менее крупного узора.

Иглы, соответствующие отверстиям, пробитым в перфокарте, выборочно устанавливаются в положение D.

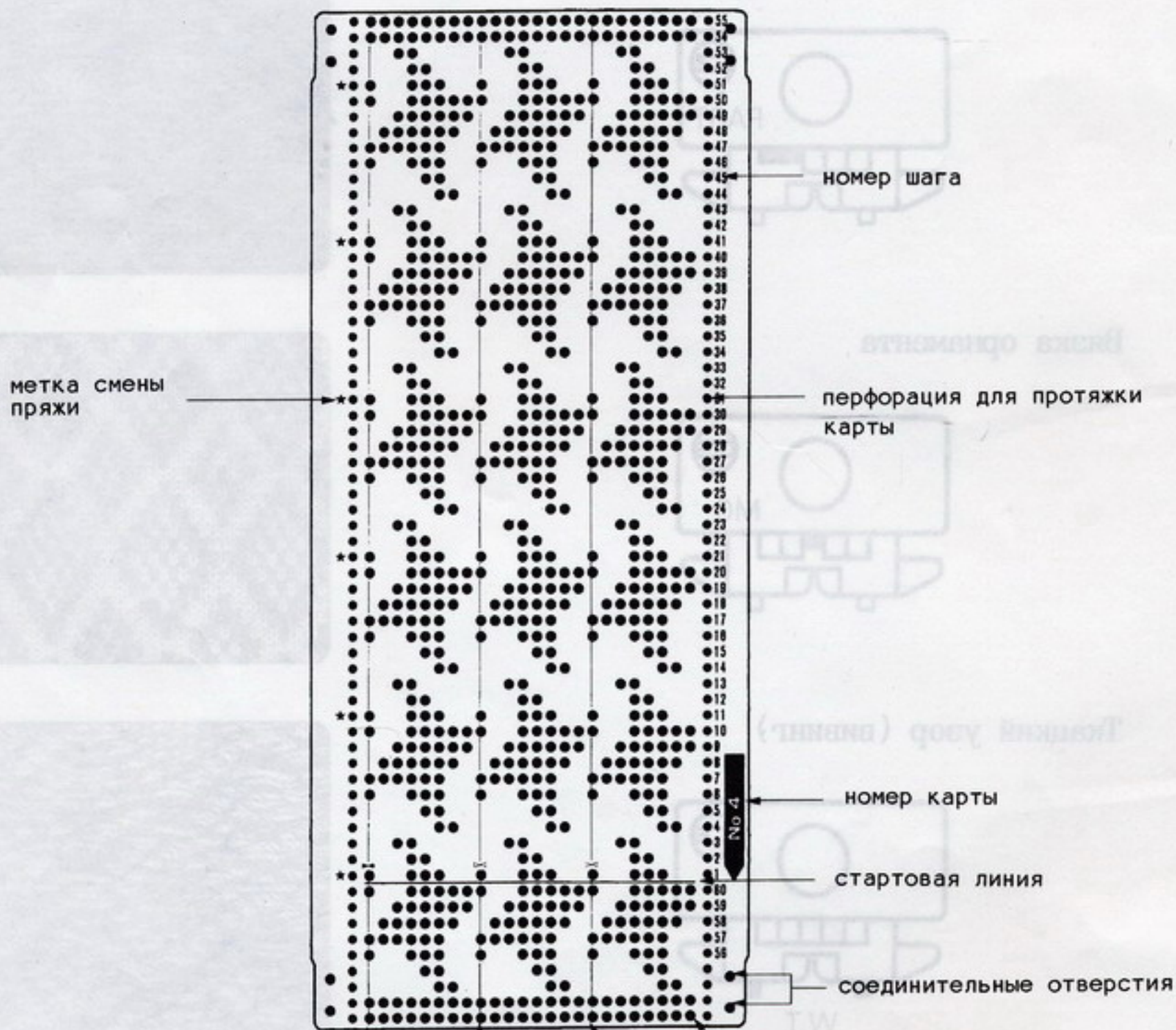
В процессе вязания по образцу (когда ручка для включения перфокарты и снятия каретки установлена в положение KC или SM) иглы автоматически устанавливаются в положение B или D в соответствии с образцом узора.



Отверстие в перфокарте



положение B
положение D



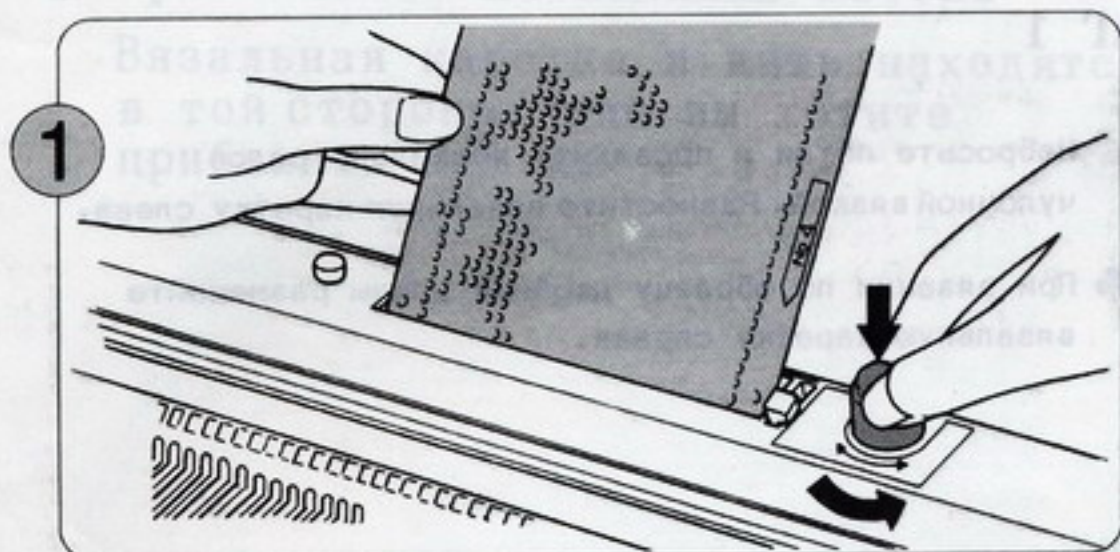
красная линия разметочная линейка



■ перфокарту нельзя перегибать

ЗАГРУЗКА ПЕРФОКАРТЫ

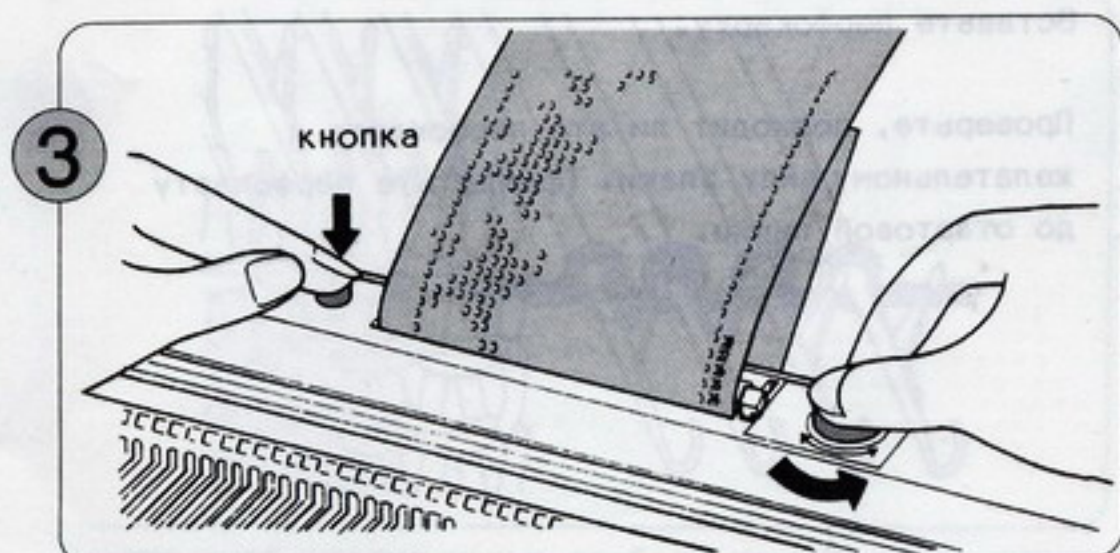
РАЗНЫЕ ОПЕРАЦИИ ВРАЩЕНИЯ УЗОРОВ



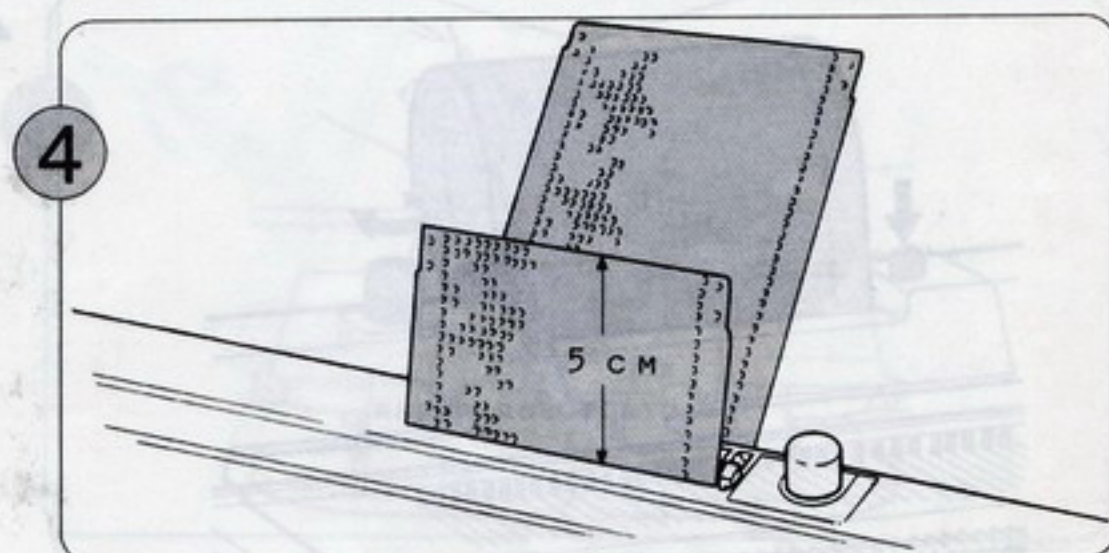
Вставьте нижнюю кромку перфокарты, номер которой обращен к вам, в предусмотренную для этого щель. Непременно держите перфокарту ровно.



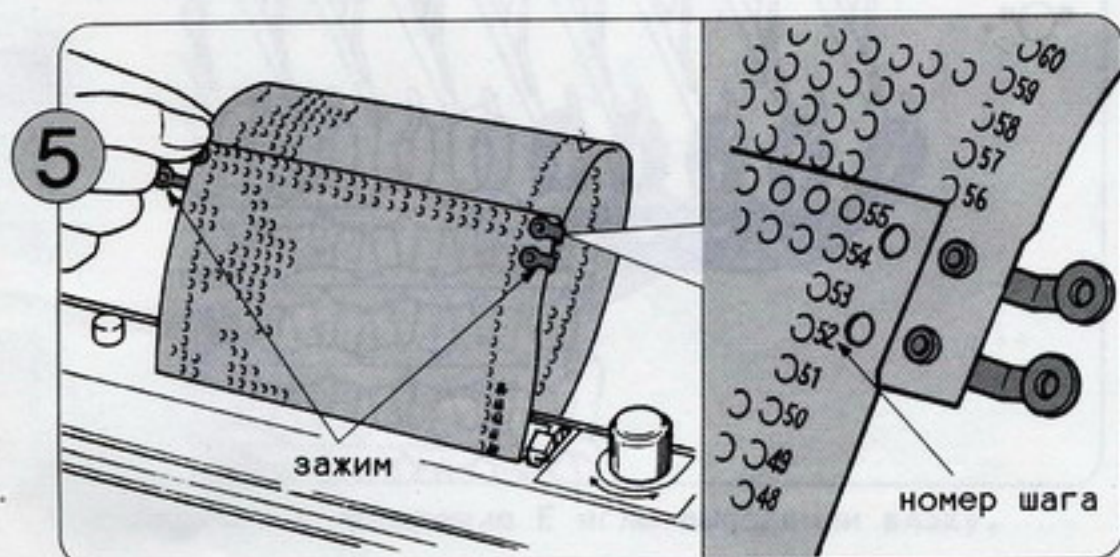
Введите перфокарту в окно, добиваясь параллельности линии на перфокарте и верхней кромки щели.



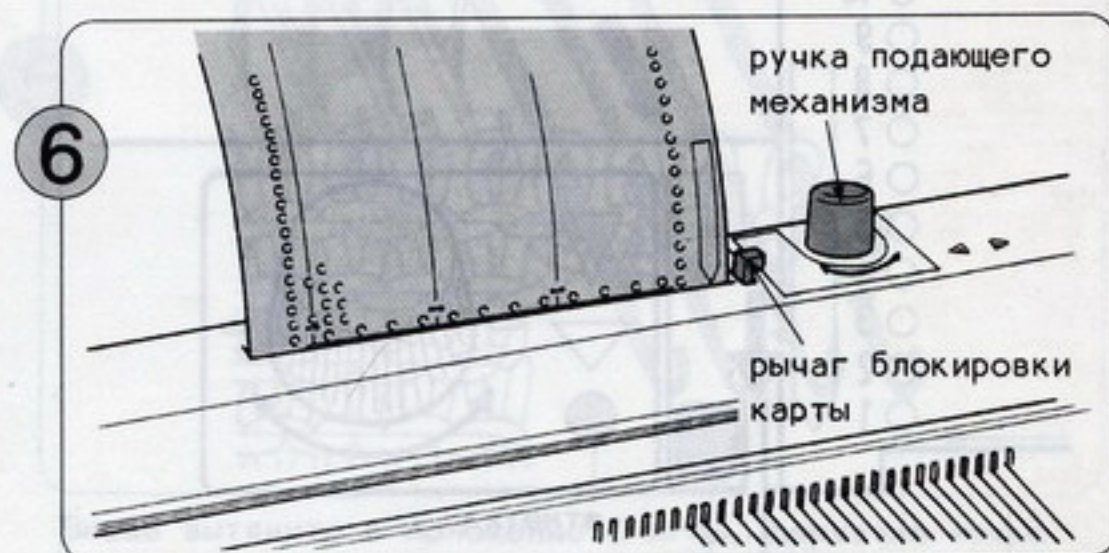
Манипулировать ручкой подающего механизма легче, если одновременно нажать на кнопку.



Вводите перфокарту, пока она не выйдет из окна для перфокарт на 5 см.



Чтобы перфокарта могла совершать круговое движение, используйте пластмассовые застёжки (клипсы). После соединения номера на карте должны следовать в верном порядке.



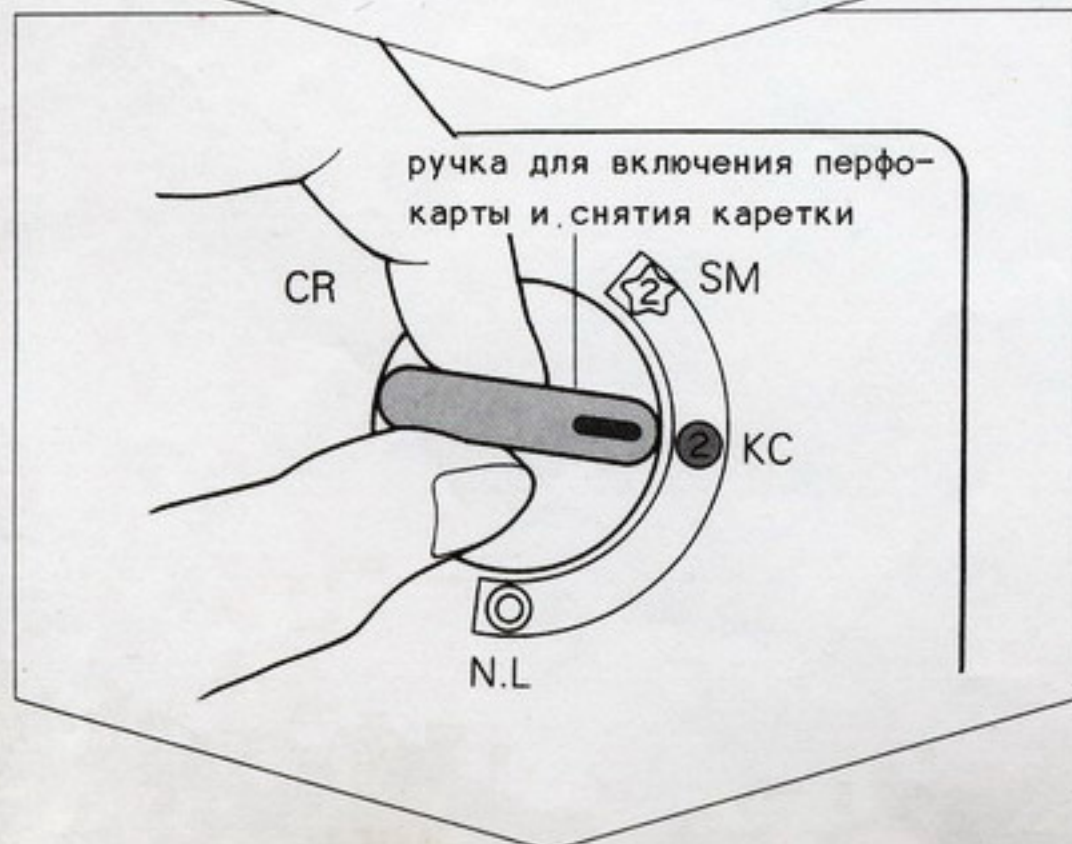
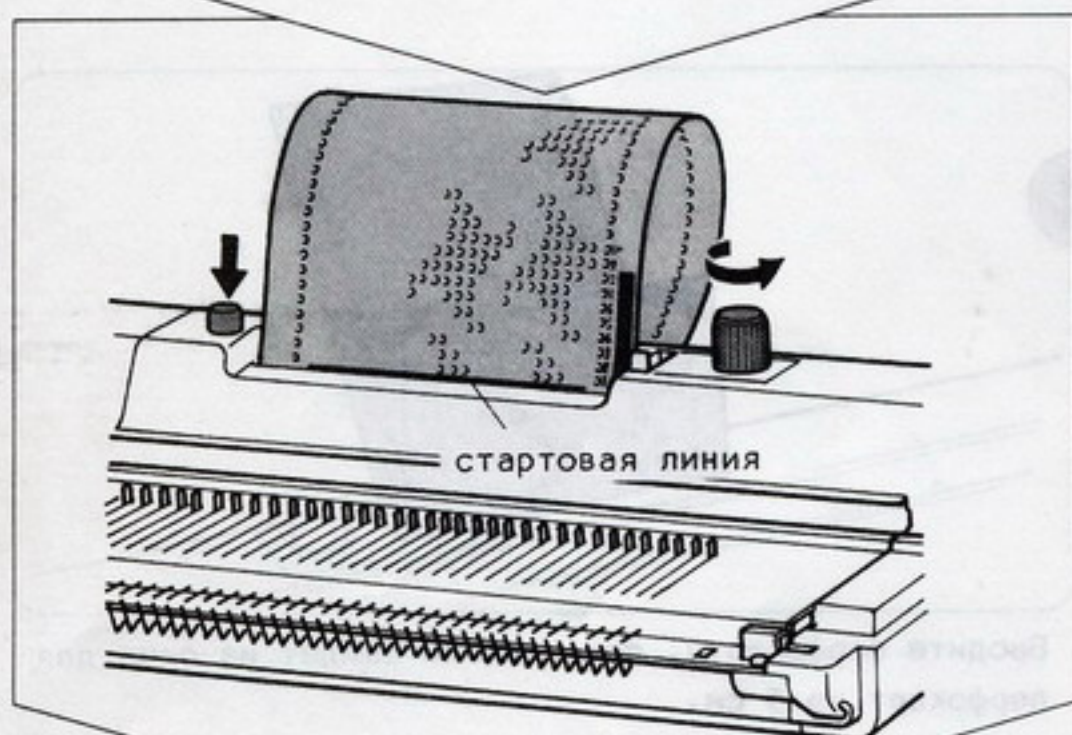
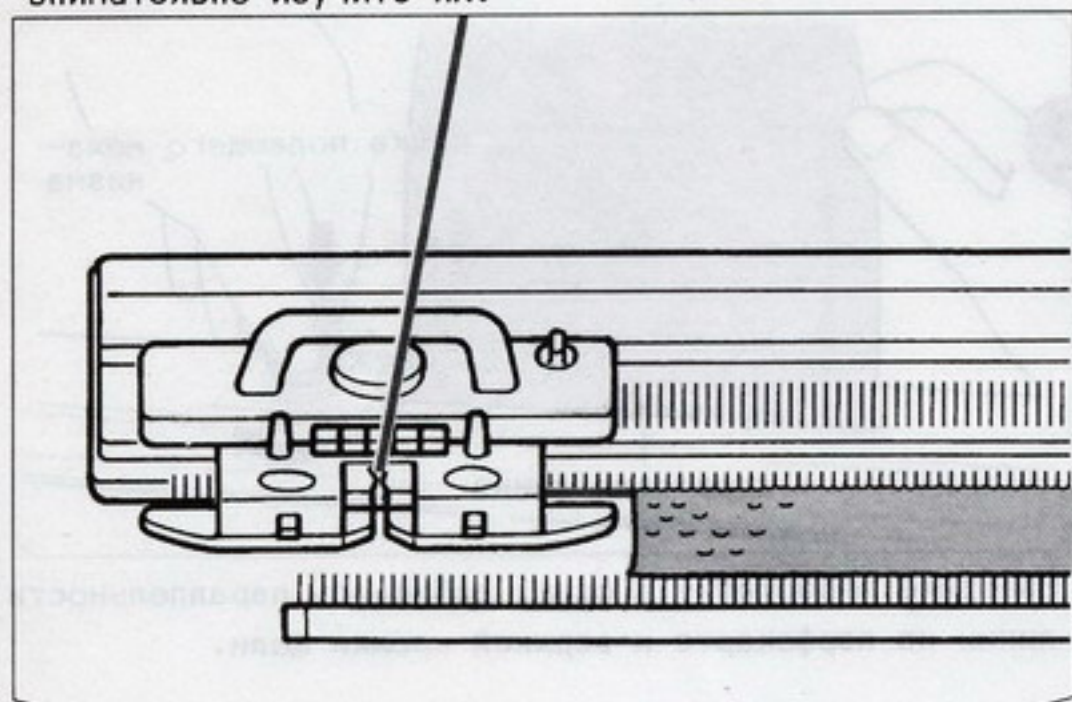
Поверните ручку подающего механизма и проверните карты на отметку "0".

ПРИМЕЧАНИЕ:

- Пользуясь ручкой подающего механизма, можно проверить правильность выбора игл. (См. стр. 68)
- Прежде чем достичь узорообразующего механизма, перфокарта опускается на 7 рядов.

БАЗОВЫЕ ОПЕРАЦИИ ВЯЗАНИЯ УЗОРОВ

Первые шаги процесса вязания всех узоров одни и те же, поэтому внимательно изучите их.



ШАГ 1

- 1 Набросьте петли и провяжите несколько рядов чулочной вязкой. Разместите вязальную каретку слева.
 - ♣ При вязании по образцу двойной длины размещайте вязальную каретку справа.

2

Вставьте перфокарту.

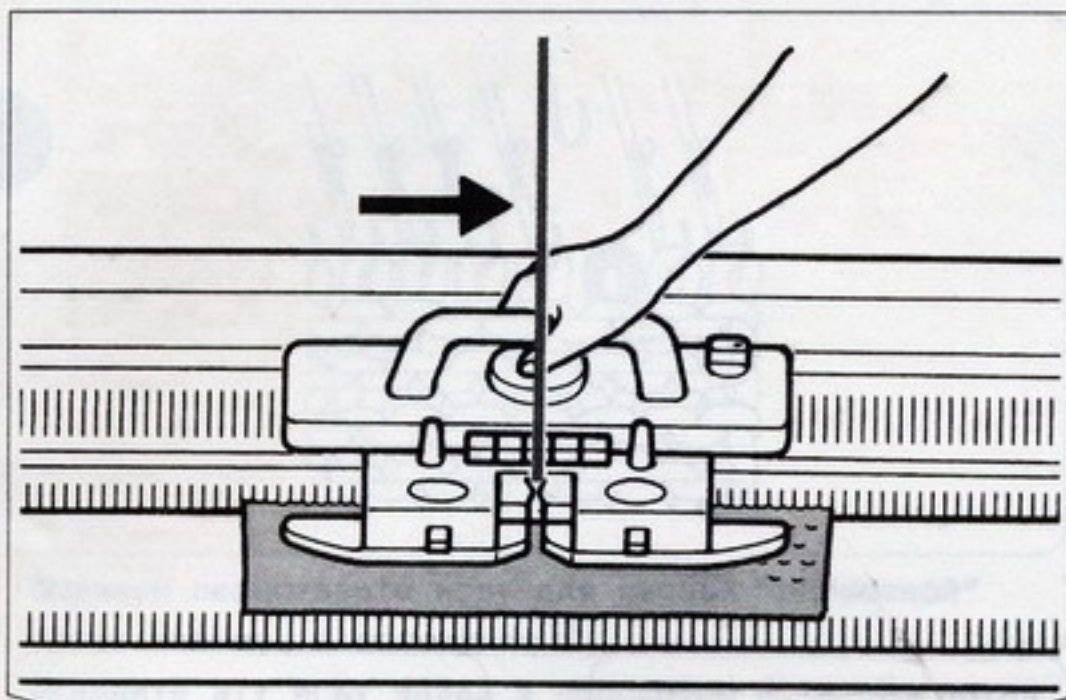
Проверьте, подходит ли эта перфокарта к желательному виду вязки. Прокрутите перфокарту до стартовой линии.

3

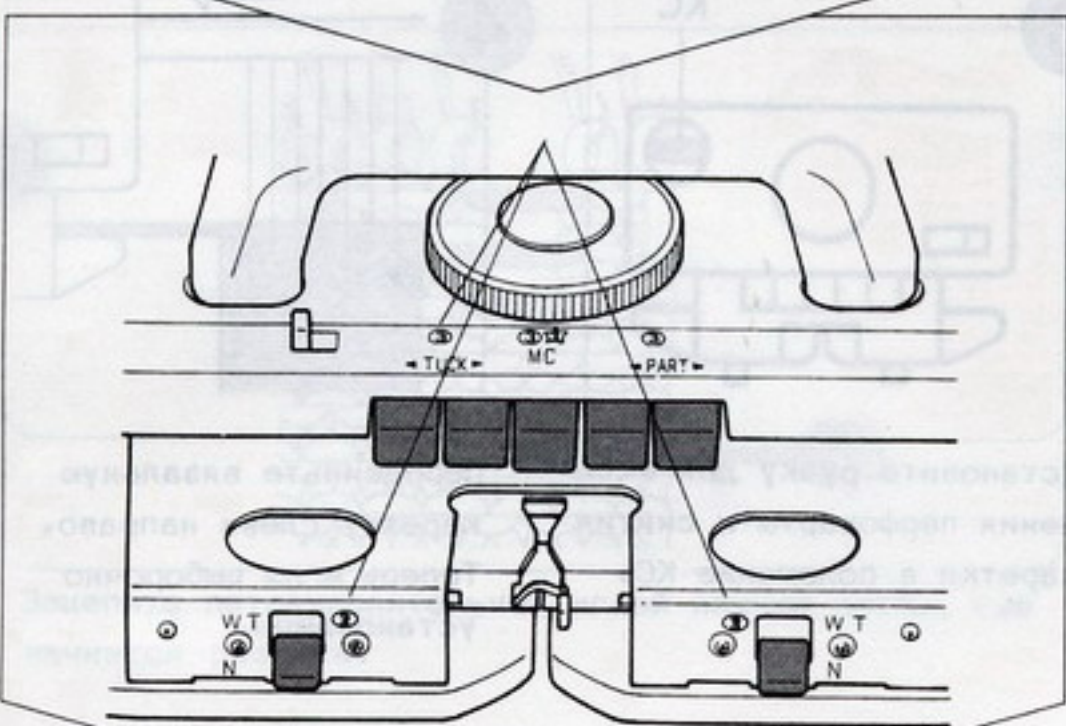
Установите рычаг блокировки перфокарты на отметку "0".

ШАГ 2

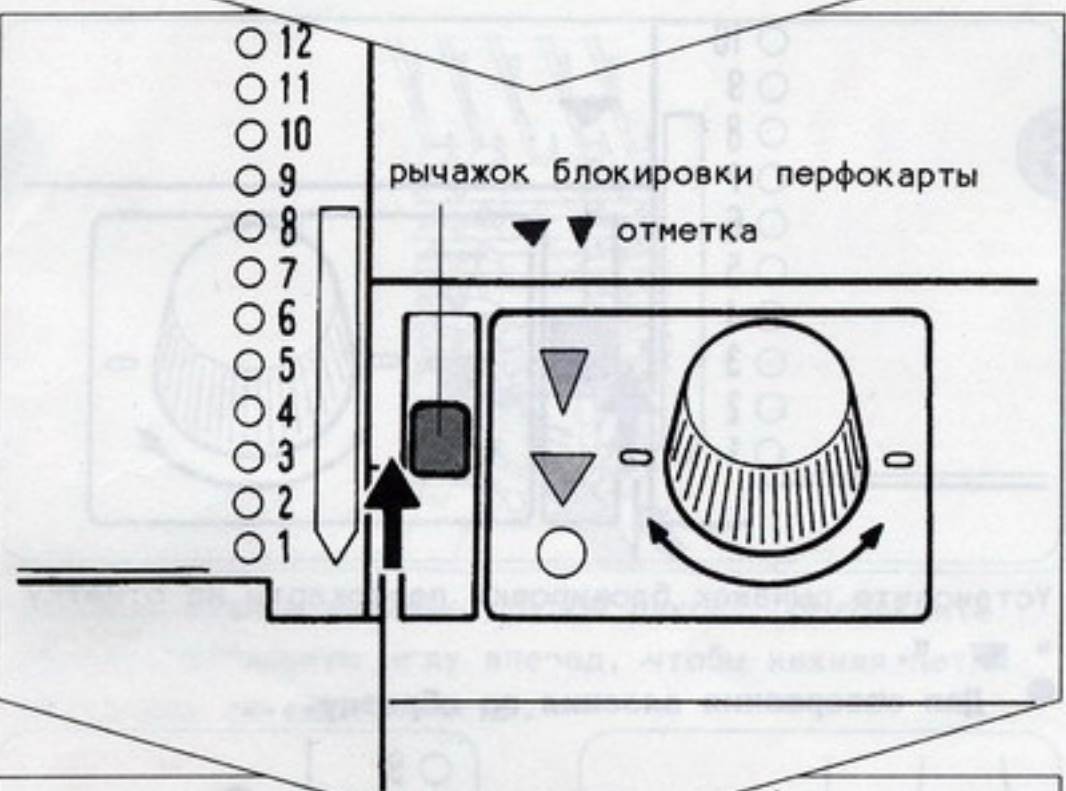
- 1 Установите ручку для включения перфокарты и снятия каретки в положение KC.
 - ♣ При вязке отдельного мотива ручку устанавливают в положение SM.



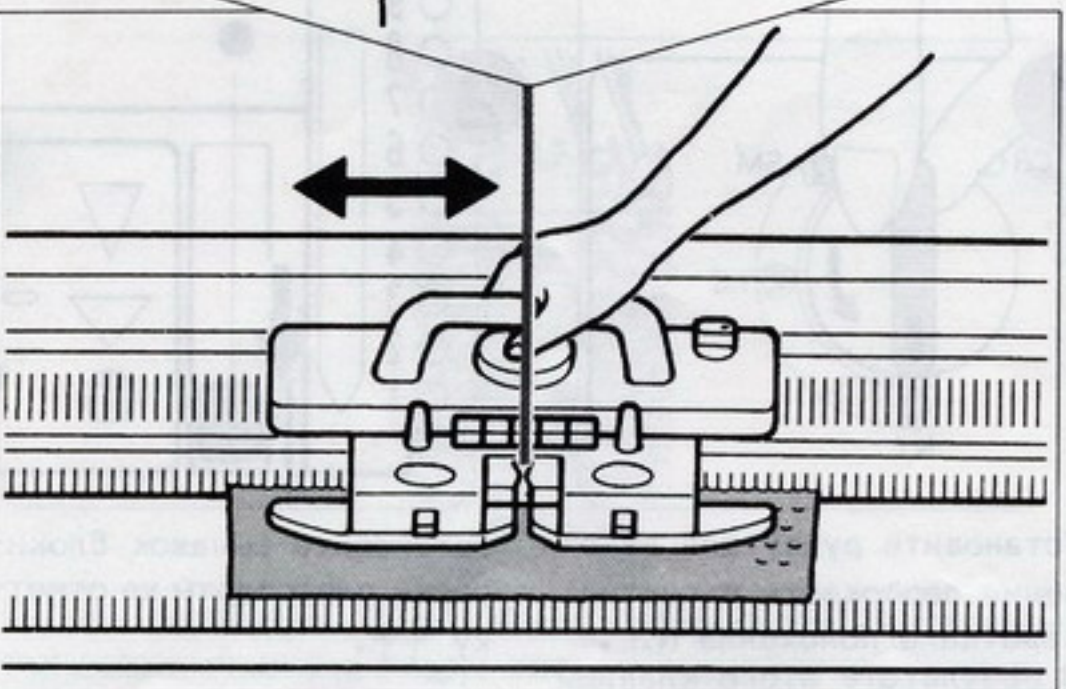
2 Медленно перемещайте вязальную каретку вправо (для образца двойной длины - влево).
Иглы выборочно устанавливаются в положения В и D.



ШАГ 3
Нажмите соответствующие клавиши выбора вида вязки или установите рычажок для включения щеток вивинга в соответствии с образцом.



ШАГ 4
Установите рычажок блокировки карты на отметку " ▼ " или " ▼ ",



начинайте вязать.



ОБРАЗЕЦ СКИП-УЗОРА Карты 1, 2, 3, 5, 7, 8, 11

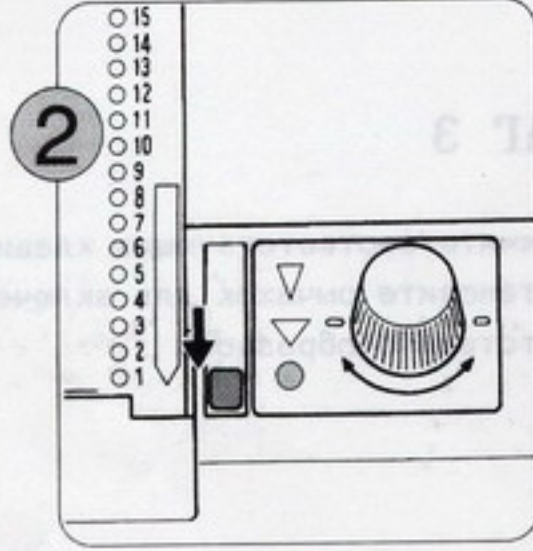
Пример: карта 5



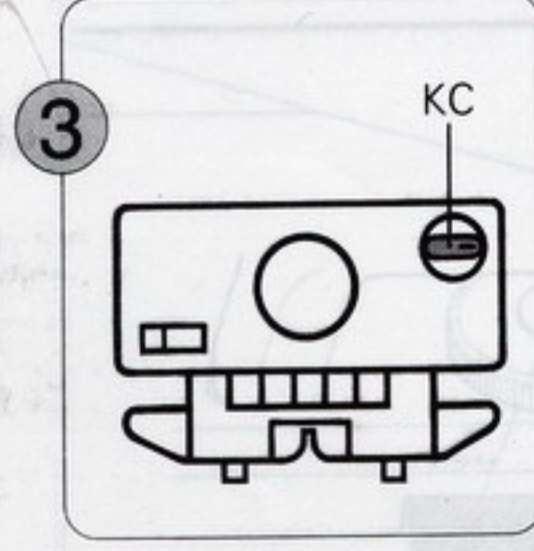
● ВЯЗАНИЕ ПО ОБРАЗЦУ



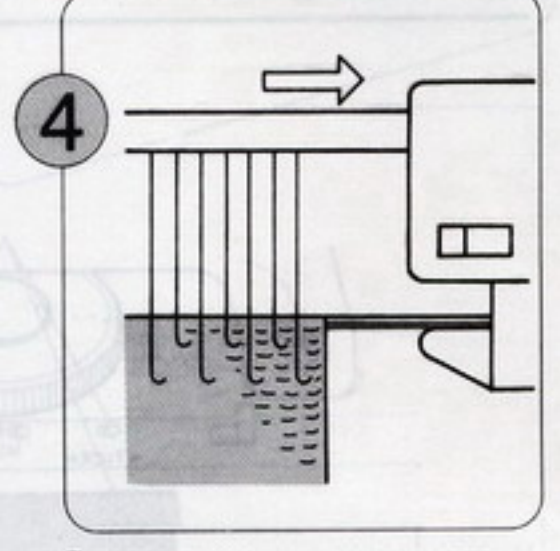
1 Провяжите несколько рядов чулочной вязкой и расположите вязальную каретку на на левой стороне машины. Равномерно подвесьте прицепные грузики вдоль петлеленборной линейки.



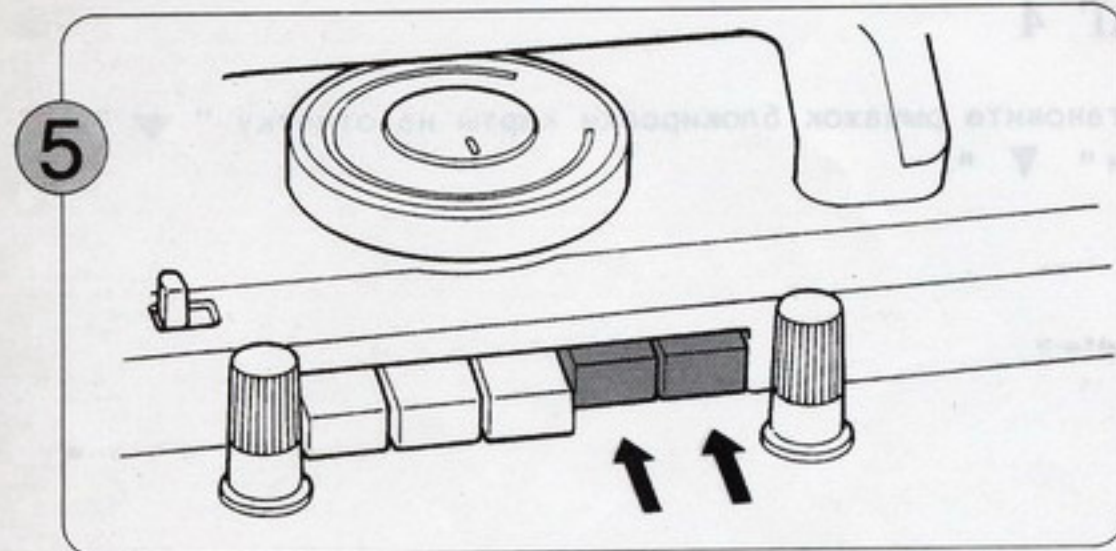
2 Вставьте перфокарту и прокрутите ее до стартовой линии. Установите рычажок блокировки перфокарты на отметку "0".



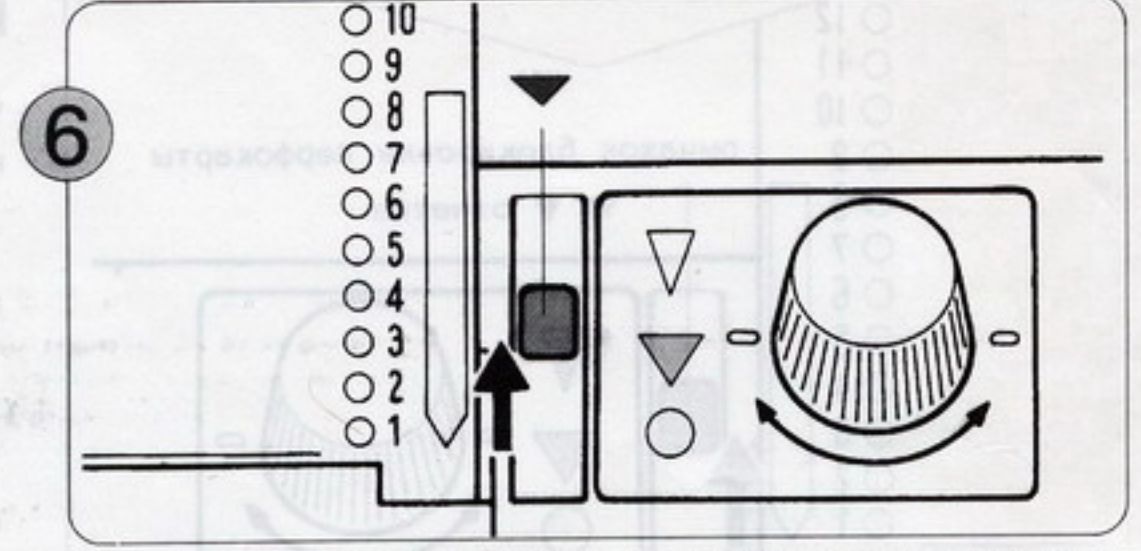
3 Установите ручку для включения перфокарты и снятия каретки в положение KC.



4 Передвиньте вязальную каретку слева направо. Теперь иглы выборочно установлены.

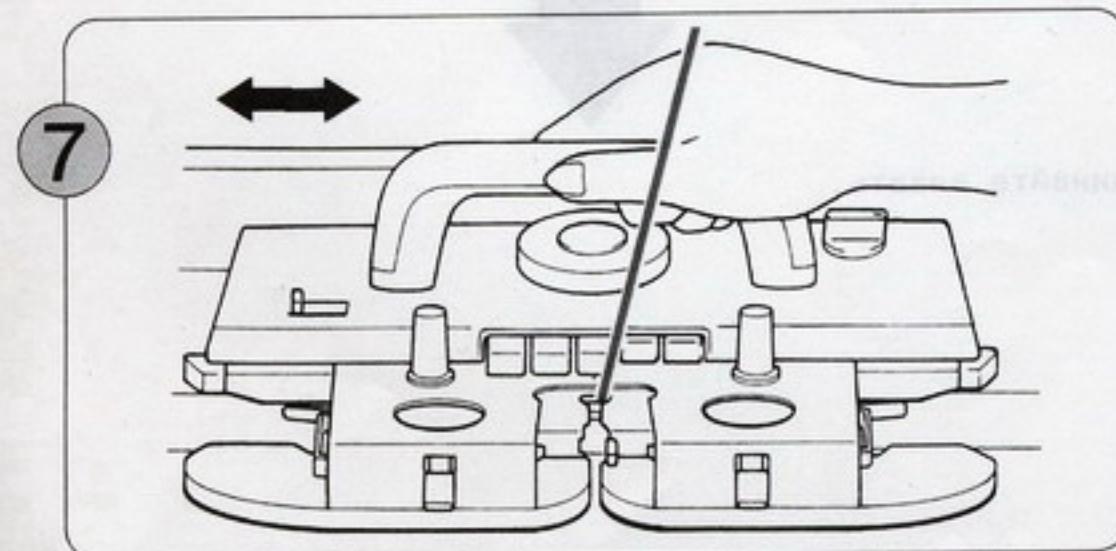


5 Одновременно утопите обе клавиши для частичной вязки.

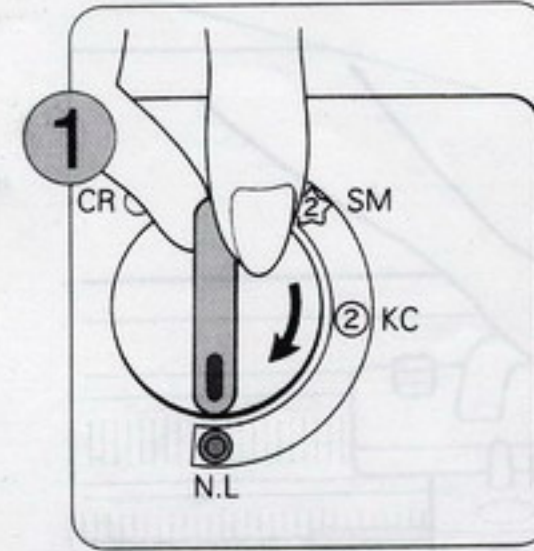


6 Установите рычажок блокировки перфокарты на отметку "▼".

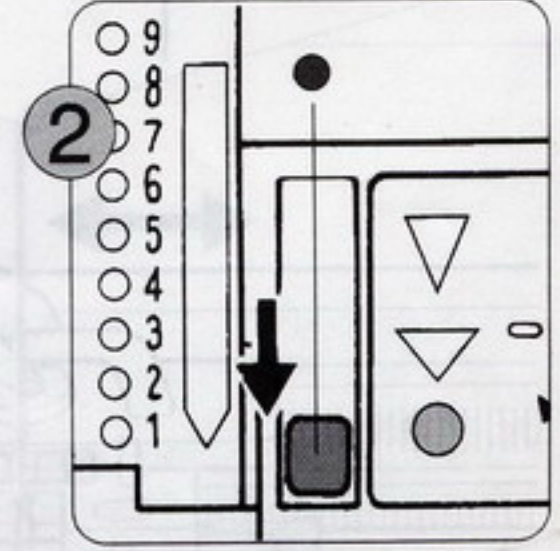
● Для завершения вязания по образцу....



7 Перемещая вязальную каретку вперед и назад, вы выполняете вязку скачок-узора.

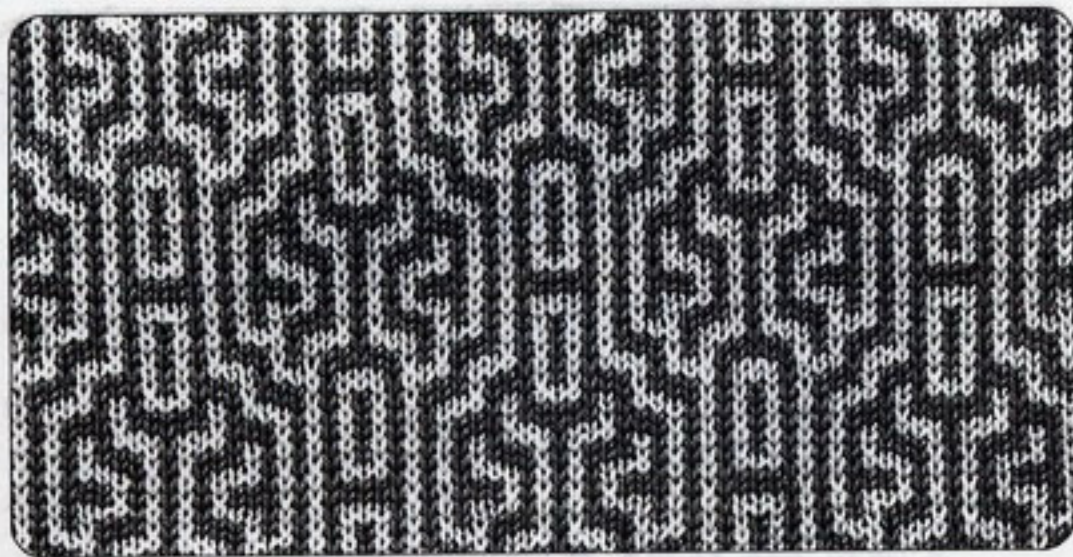


1 Установите ручку для включения перфокарты и снятия каретки в положение N.L. В результате этого клавиши выбора вида вязки автоматически отпускаются.

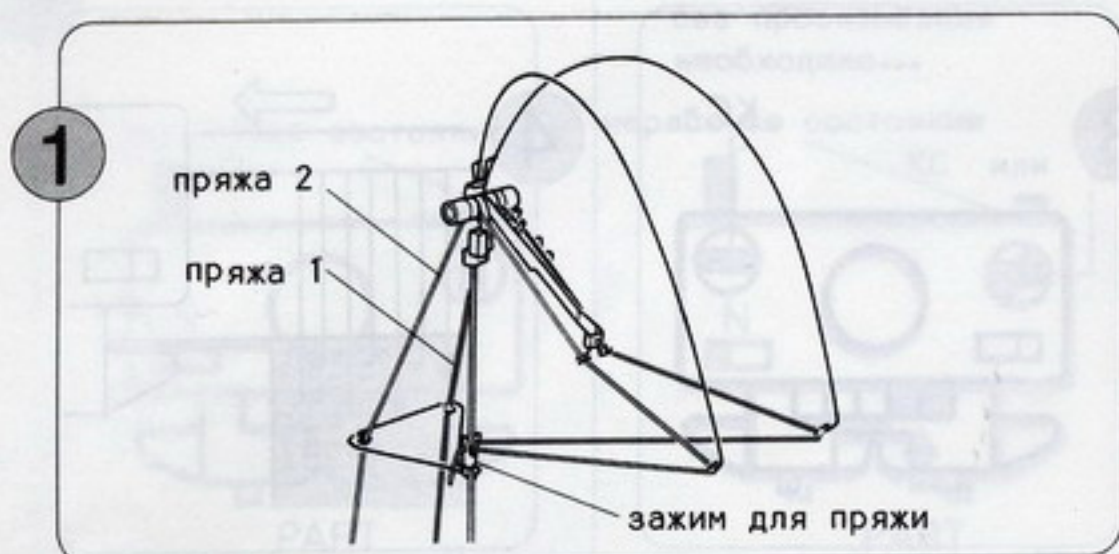


2 Установите рычажок блокировки перфокарты на отметку "0".

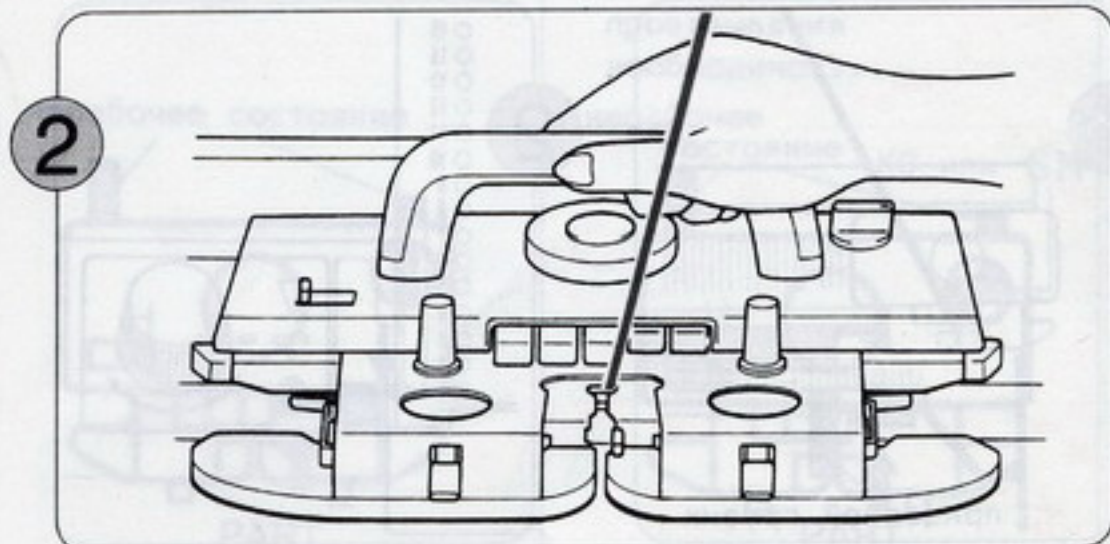
Пример: карта 7



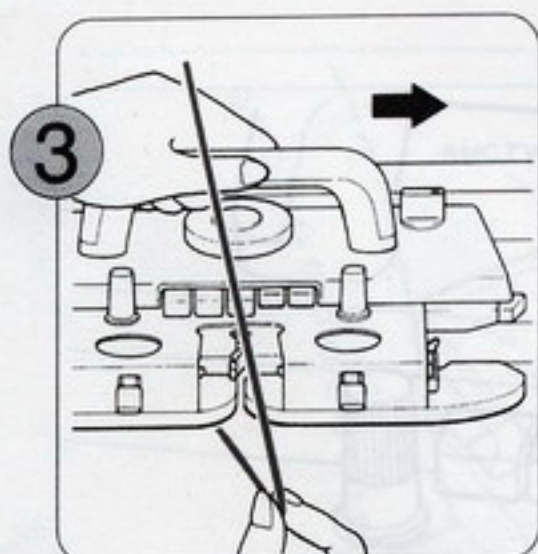
- Этот образец совпадает с образцом для вязки skip-узора за исключением того, что через каждые два ряда пряжа меняется.



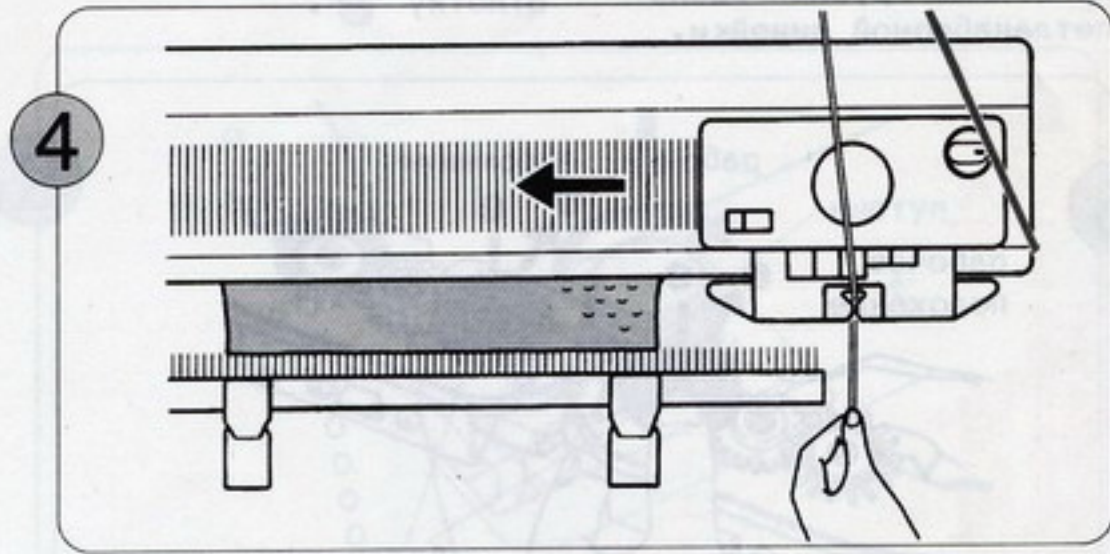
Заправьте пряжу 1 в правосторонний нитенатяжитель, а пряжу 2 - в левосторонний. Выполните операции шагов (1) - (6) со стр. 33.



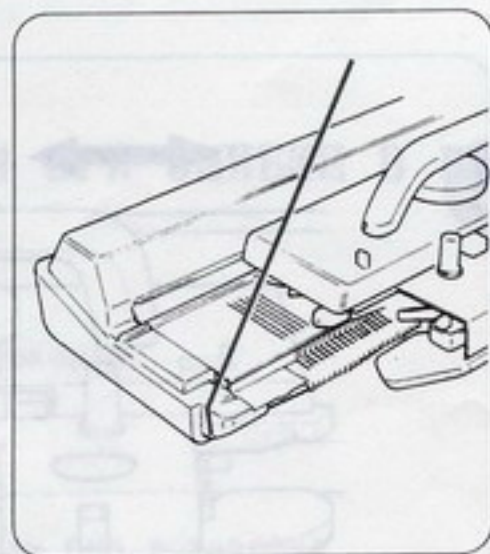
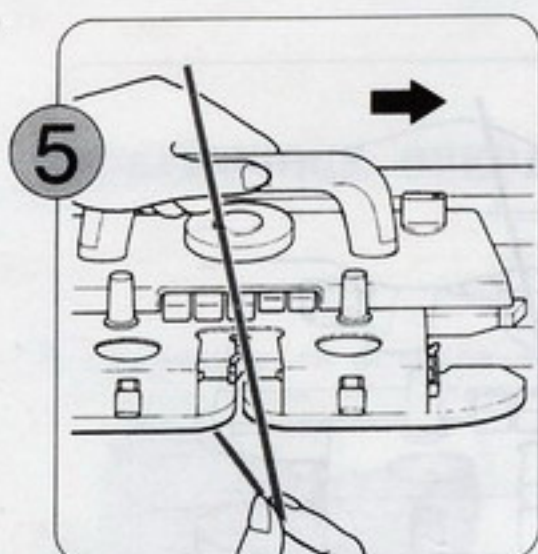
Затем провяжите два ряда.



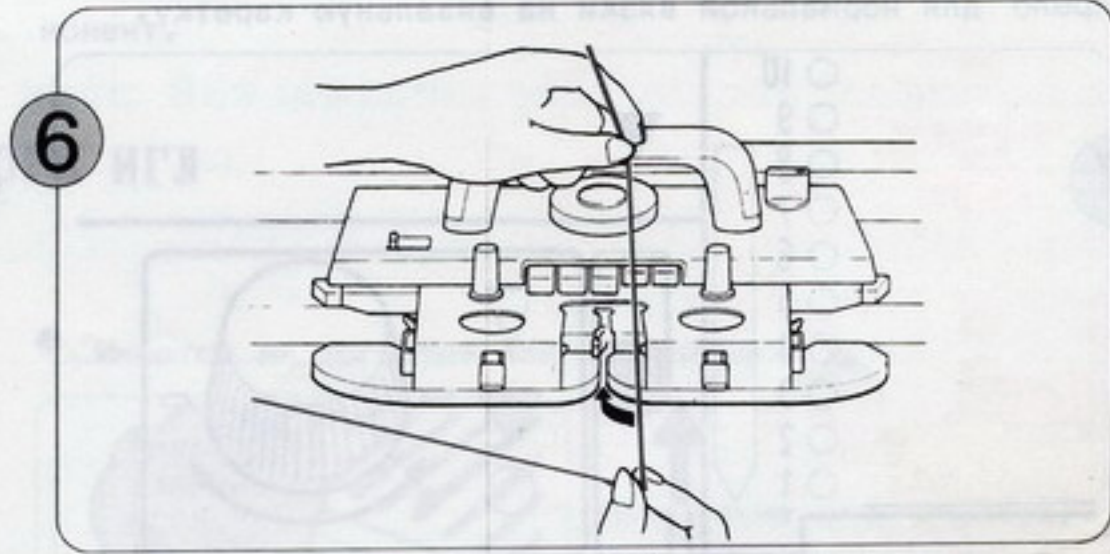
Возьмите пряжу 1 из челнока "А". Если немного сдвинуть вязальную каретку вправо, пряжу можно легко извлечь. Закрепите нить 1 в пазе на боковой кромке машины.



Заправьте пряжу 2 в челнок "А" и провяжите два ряда.



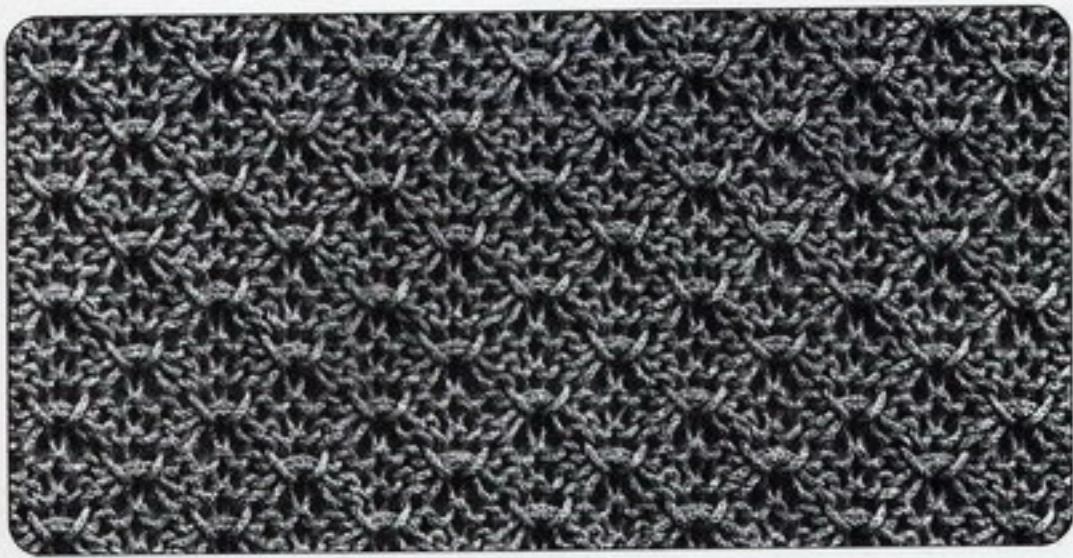
Возьмите пряжу 2 из челнока "А" и закрепите пряжу 2 в пазе на боковой кромке машины.



Заправьте пряжу 1 в челнок "А" и провяжите два ряда. Через каждые два ряда меняйте пряжу в челноке "А". (Когда вы меняете пряжу, старайтесь не перехлестывать нити из разных мотков пряжи).

- ♣ Закрепляйте пряжу 1 в пазе на правой стороне машины, а пряжу 2 - в пазе на левой стороне.

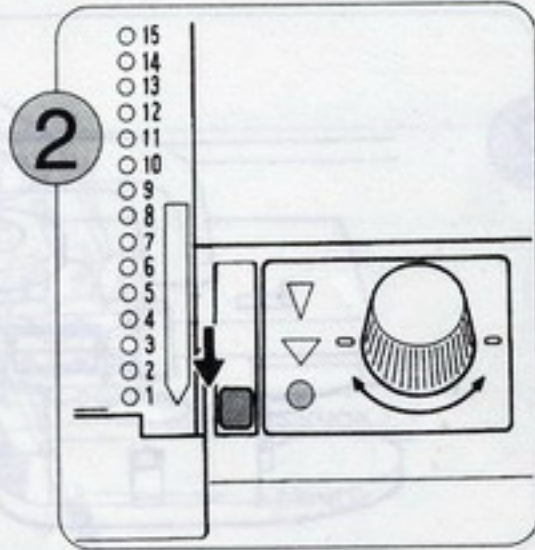
Пример: Карта 2



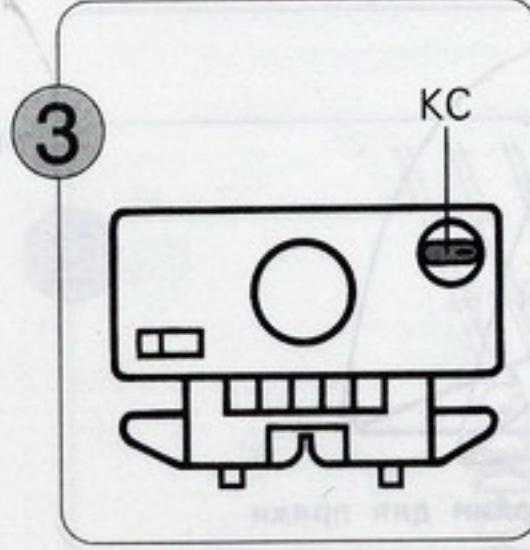
• Вязание по образцу



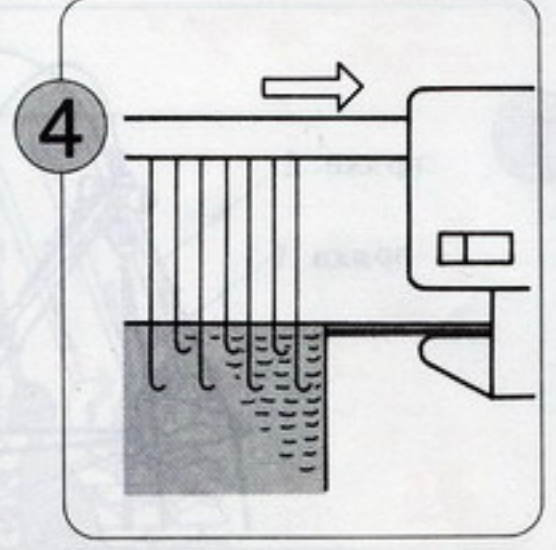
1 Провяжите несколько рядов чулочной вязкой и установите вязальную каретку на левой стороне машины. Равномерно подвесьте прицепные грузики вдоль петленаборной линейки.



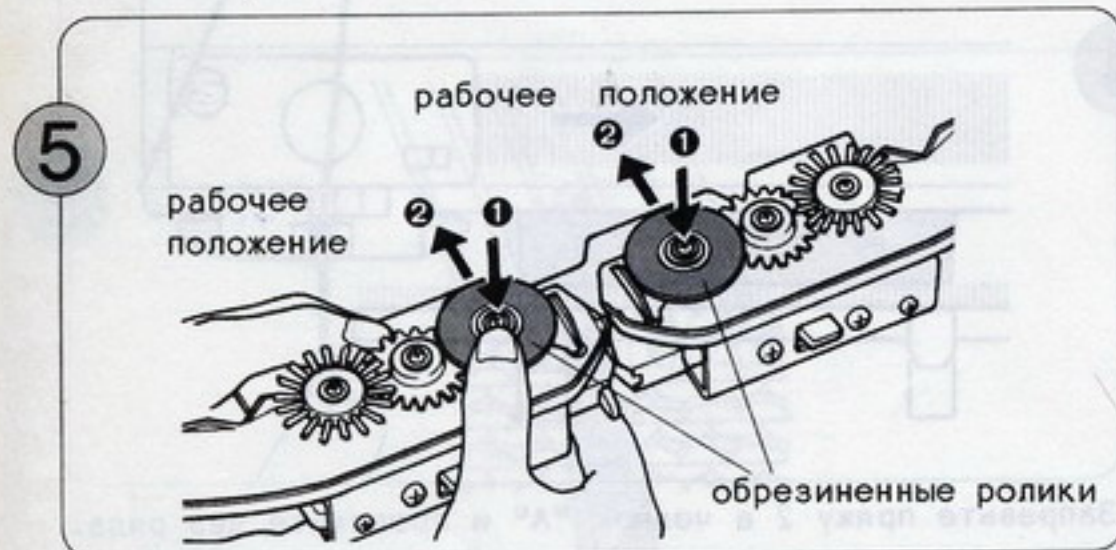
2 Вставьте перфокарту и прокрутите ее до стартовой линии. Установите рычажок блокировки перфокарты на отметку "0".



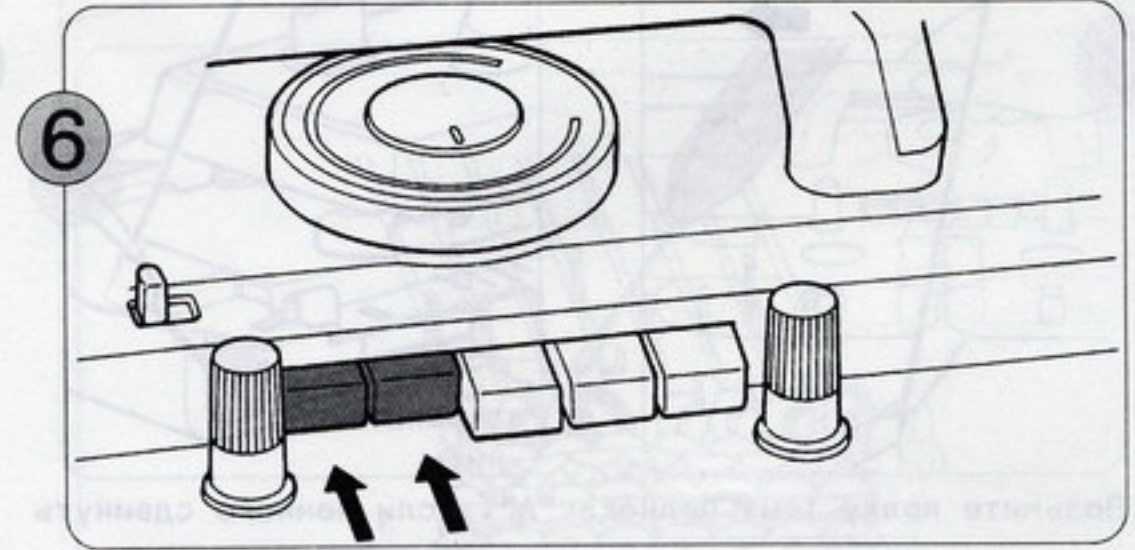
3 Установите ручку для включения перфокарты и снятия каретки в положение КС.



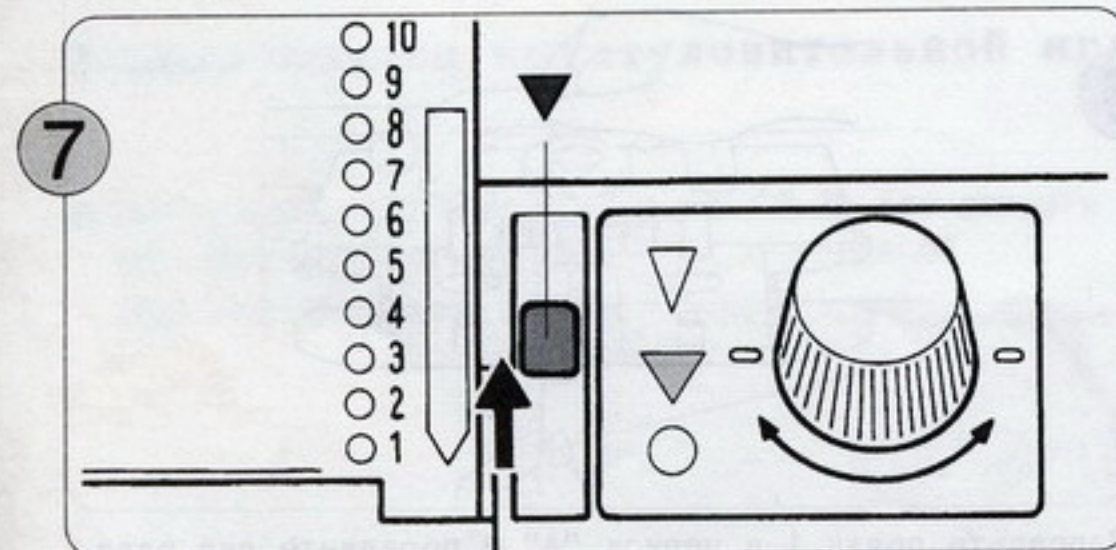
4 Передвиньте вязальную каретку слева направо. Иглы выбраны.



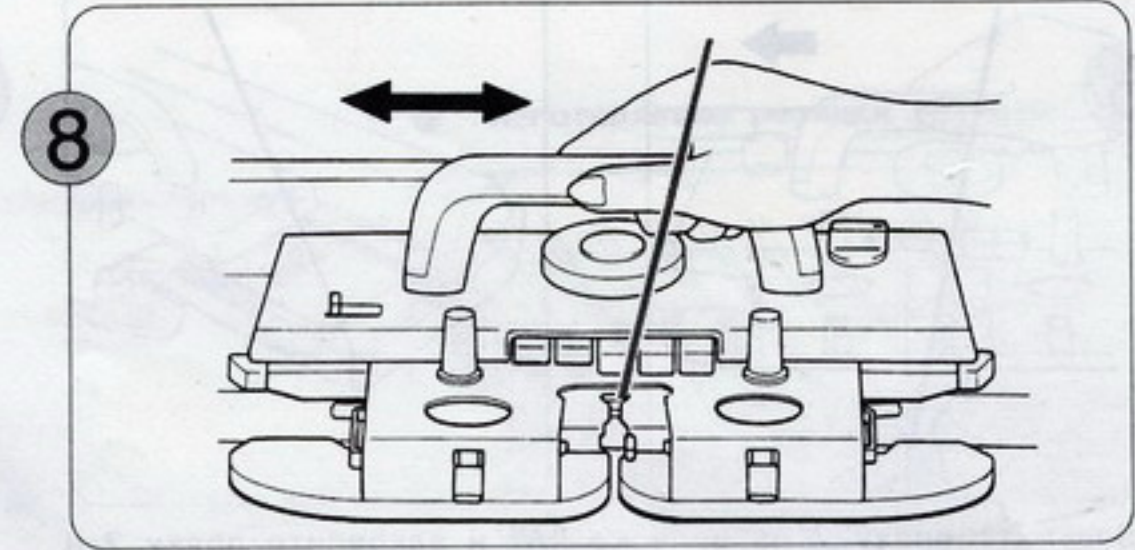
5 Снимите с вязальной каретки крыло для нормальной вязки и переверните его. Установите обрезиненные ролики в рабочее положение (2), как показано на иллюстрации. Вновь установите крыло для нормальной вязки на вязальную каретку.



6 Одновременно утопите обе клавиши для таковой вязки.

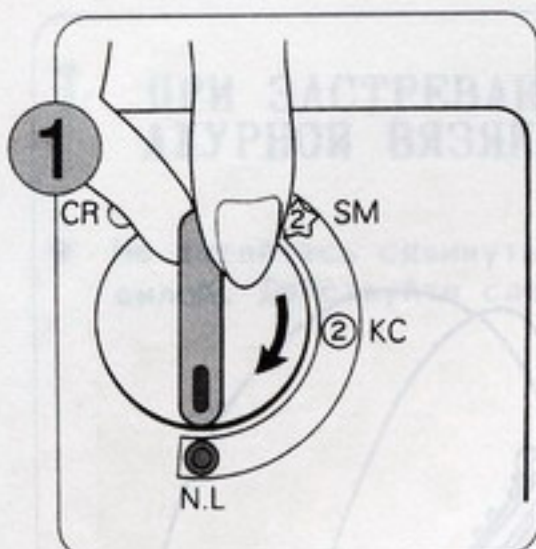


7 Установите рычажок блокировки перфокарты на отметку "▼".

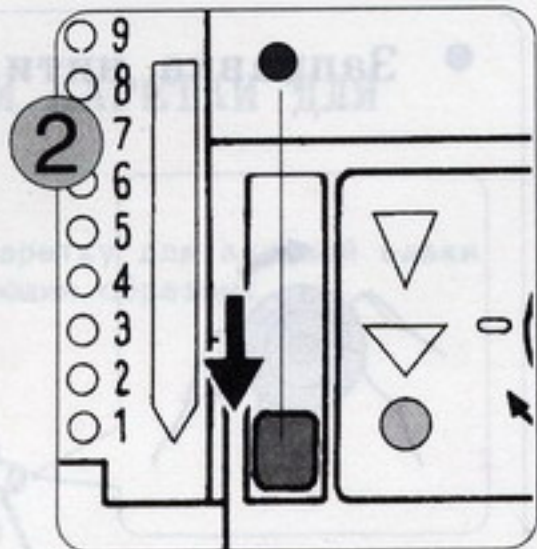


8 Перемещайте вязальную каретку вперед и назад. Теперь вы выполняете таковую (рельефную) вязку.

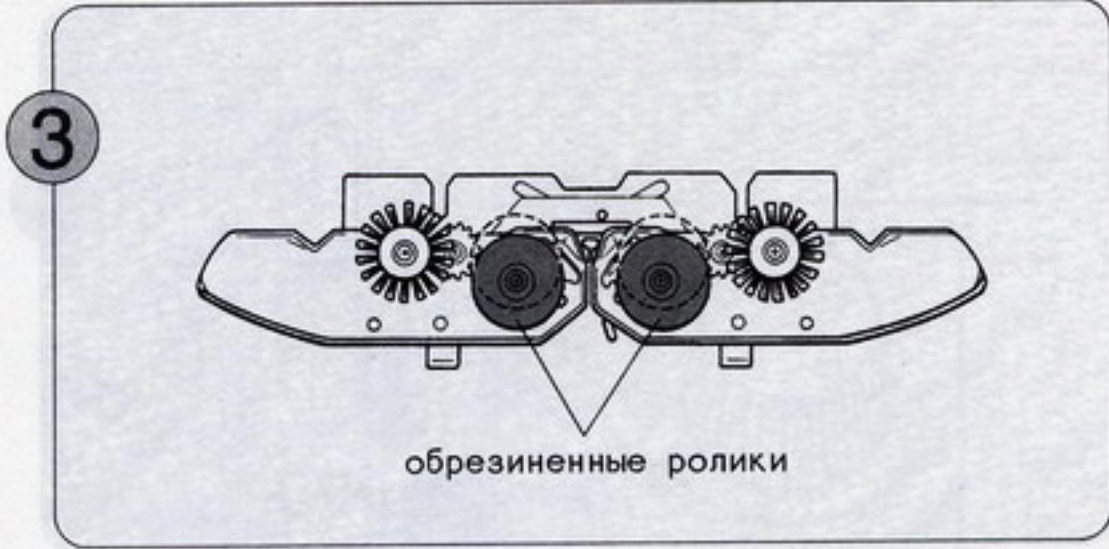
● Для завершения вязания по образцу....



Установите ручку для включения перфокарты и снятия каретки в положение N.L. Клавиши выбора вида вязки будут автоматически отпущены.



Установите рычажок блокировки перфокарты на отметку "0".



Установите обрезиненные ролики в нерабочее положение.

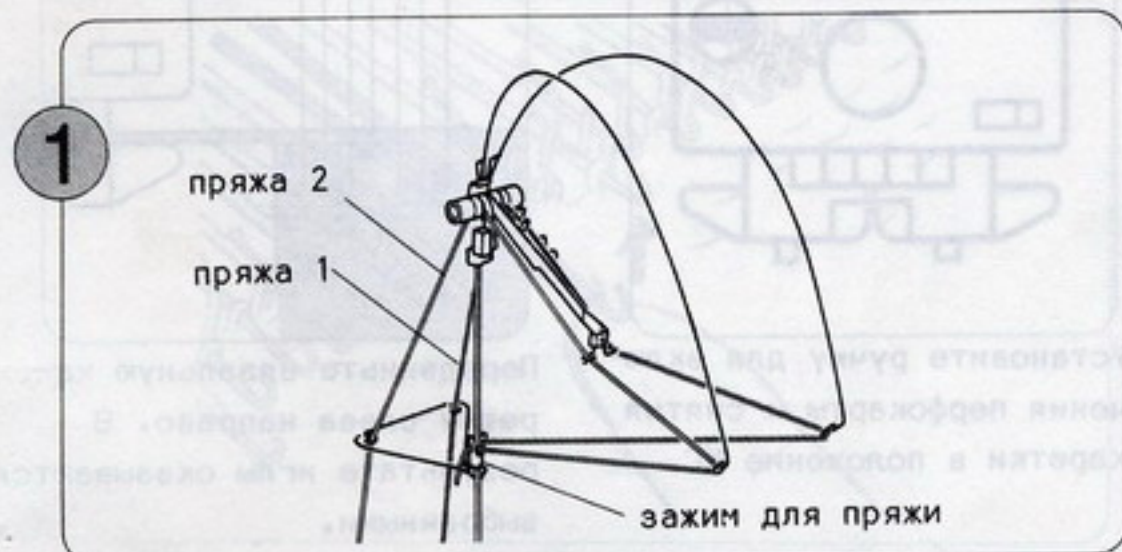
ОБРАЗЕЦ МНОГОЦВЕТНОЙ ТАКОВОЙ ВЯЗКИ

Пример: карта 2

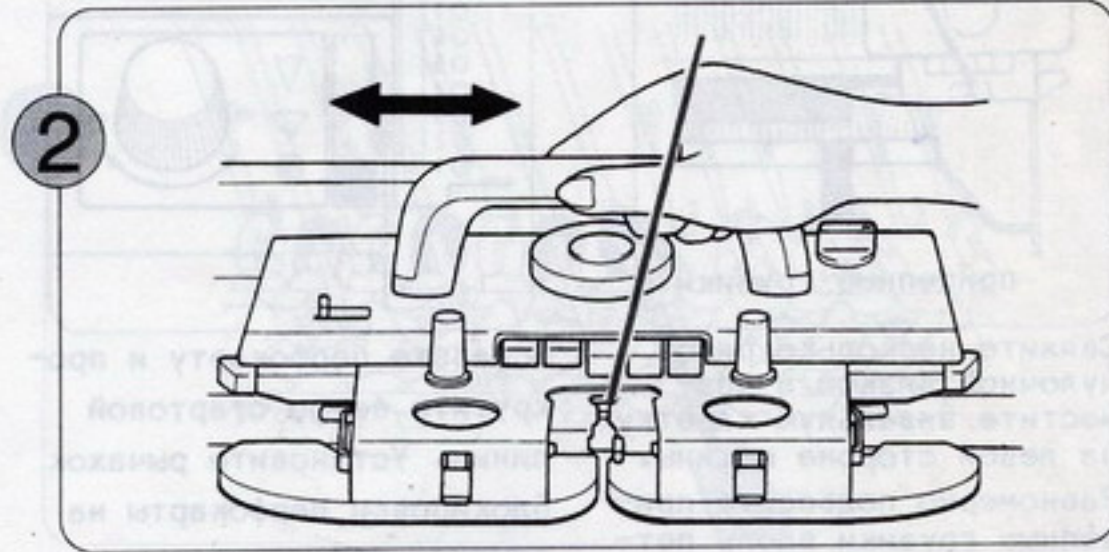


Карты 1, 2, 3, 7, 8.

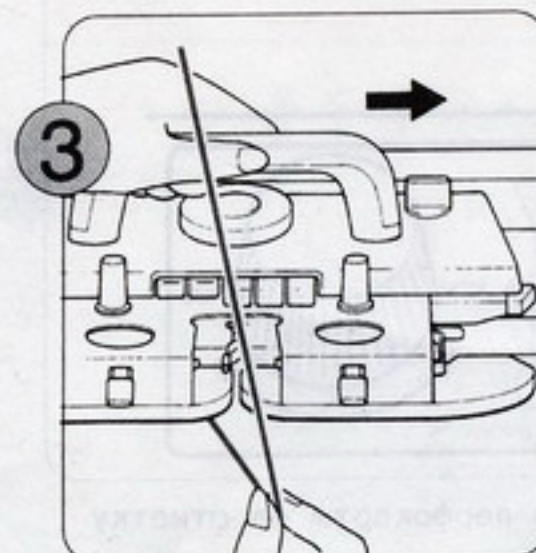
- Этот узор выполняется так же, как и таковая вязка, за исключением того, что через каждые два ряда происходит смена пряжи.



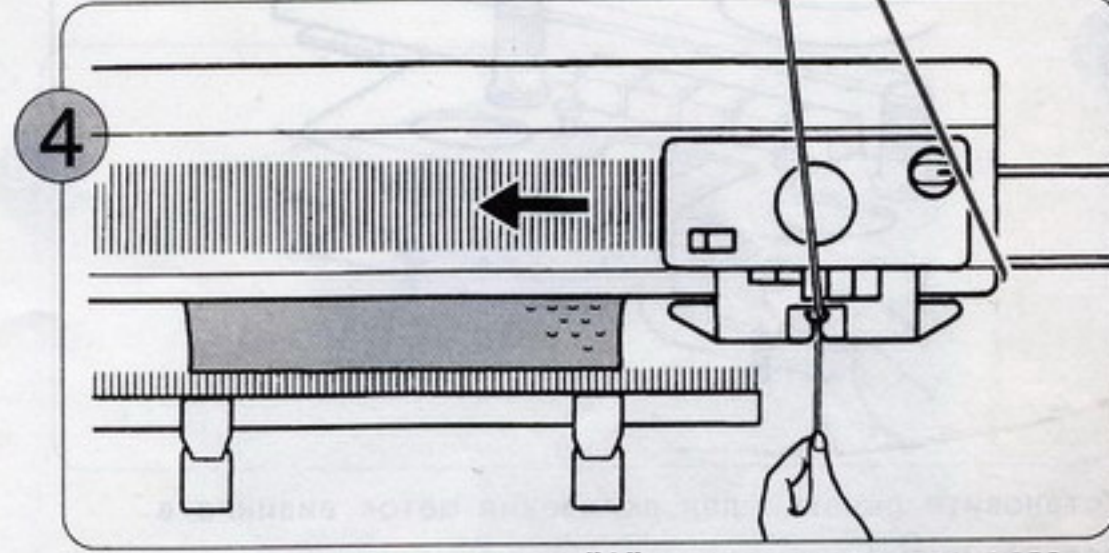
Заправьте пряжу 1 в правосторонний нитенатяжитель, а пряжу 2 - в левосторонний. Выполните операции шагов (1) - (7) со стр. 35.



Затем свяжите два ряда.



Возьмите нить 1 из челнока "А". Если немного сдвинуть вязальную каретку вправо, пряжу можно легко извлечь. Закрепите нить 1 в пазе на боковой кромке машины. (См. шаги (3) и (5) на стр. 34).



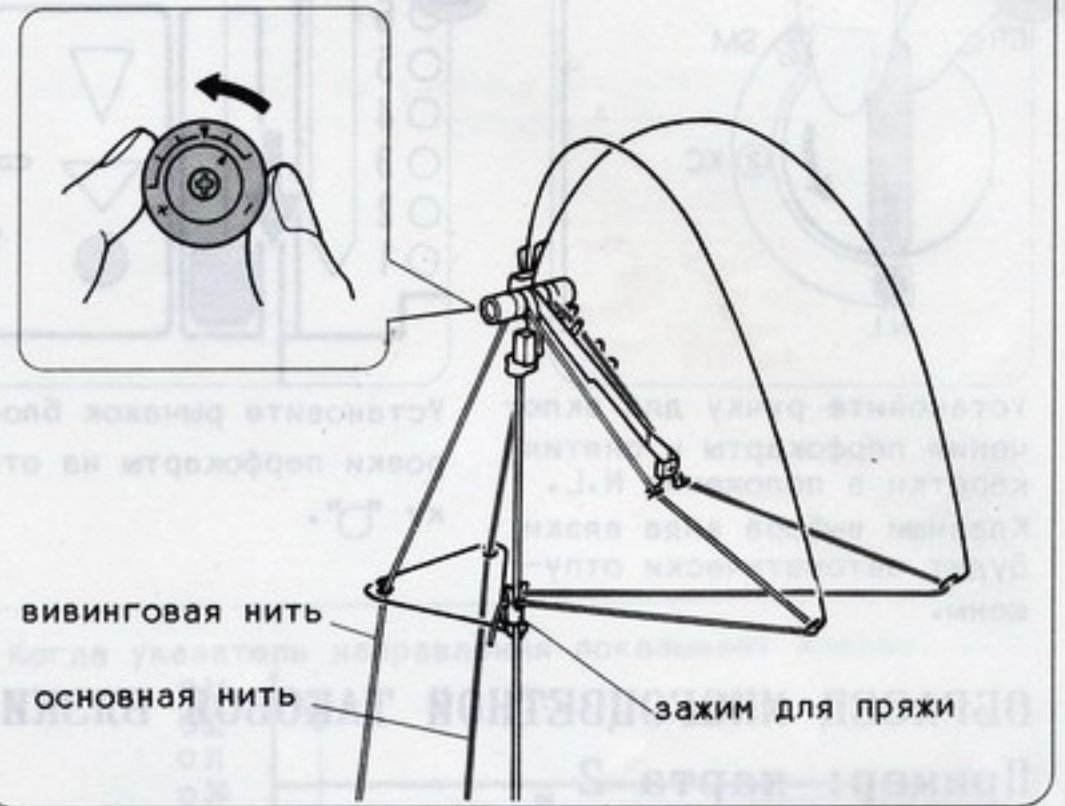
Заправьте нить 2 в челнок "А" и провяжите два ряда. Меняйте пряжу в челноке "А" через каждые два ряда. (Когда меняете пряжу, старайтесь не перекрестывать нити из разных мотков.)

Пример: карта 7



- В этом примере требуются два вида пряжи: основная пряжа и вивинговая.
- Лучший эффект получится, если выбрать вивинговую пряжу более толстую, чем основная.

● **Заправка нити**

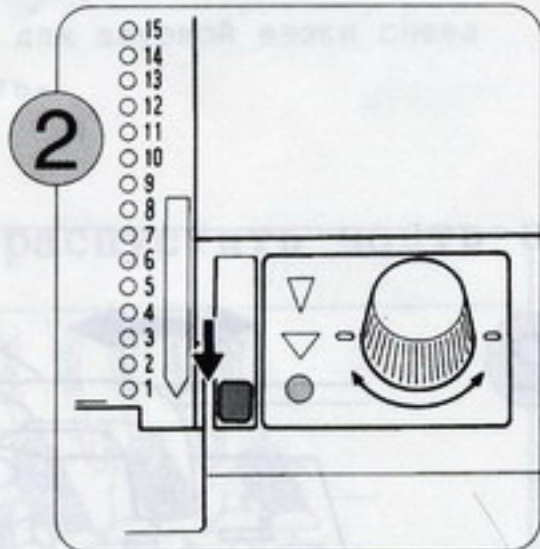


Заправьте основную нить в правосторонний нитенатяжитель, а вивинговую нить – в левосторонний. Отрегулируйте положение диска плотности в соответствии с видом вивинговой пряжи, как показано на иллюстрации.

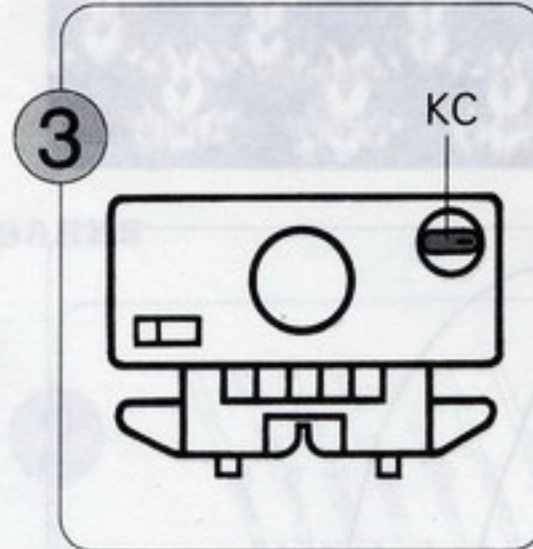
● **Вязание по образцу**



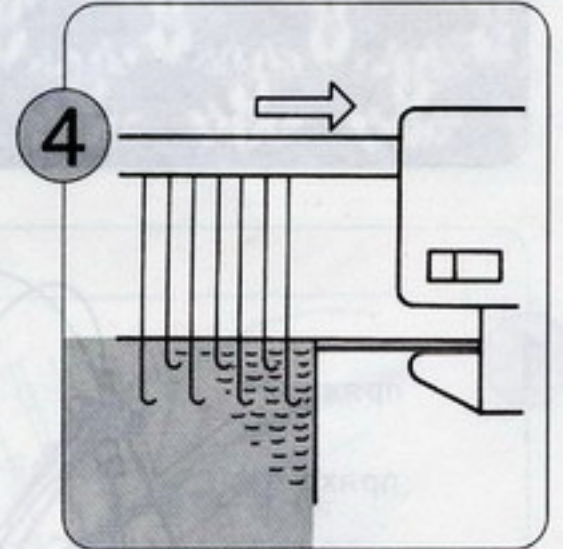
1 Свяжите несколько рядов чулочной вязкой и разместите вязальную каретку на левой стороне машины. Равномерно подвесьте прицепные грузики вдоль петлениборной линейки.



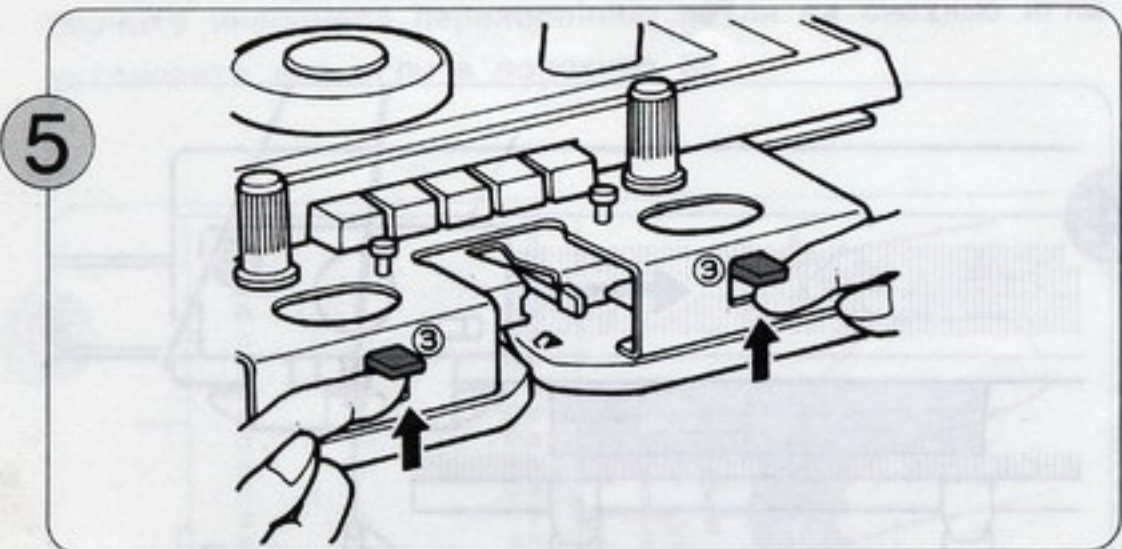
2 Вставьте перфокарту и прокрутите ее до стартовой линии. Установите рычажок блокировки перфокарты на отметку "○".



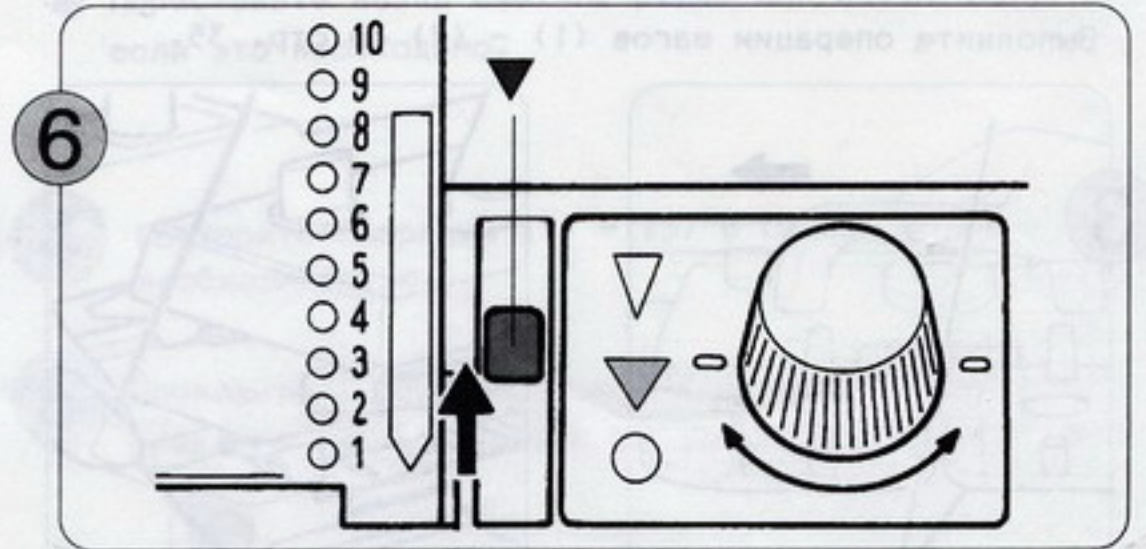
3 Установите ручку для включения перфокарты и снятия каретки в положение КС.



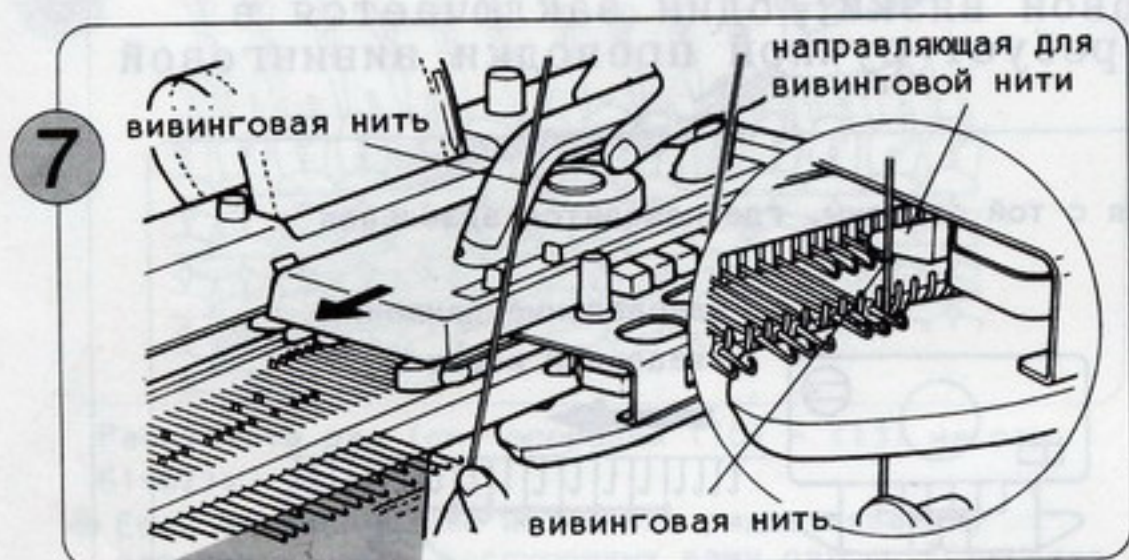
4 Передвиньте вязальную каретку слева направо. В результате иглы оказываются выбранными.



5 Установите рычажки для включения щеток вивинга в положение W.T.

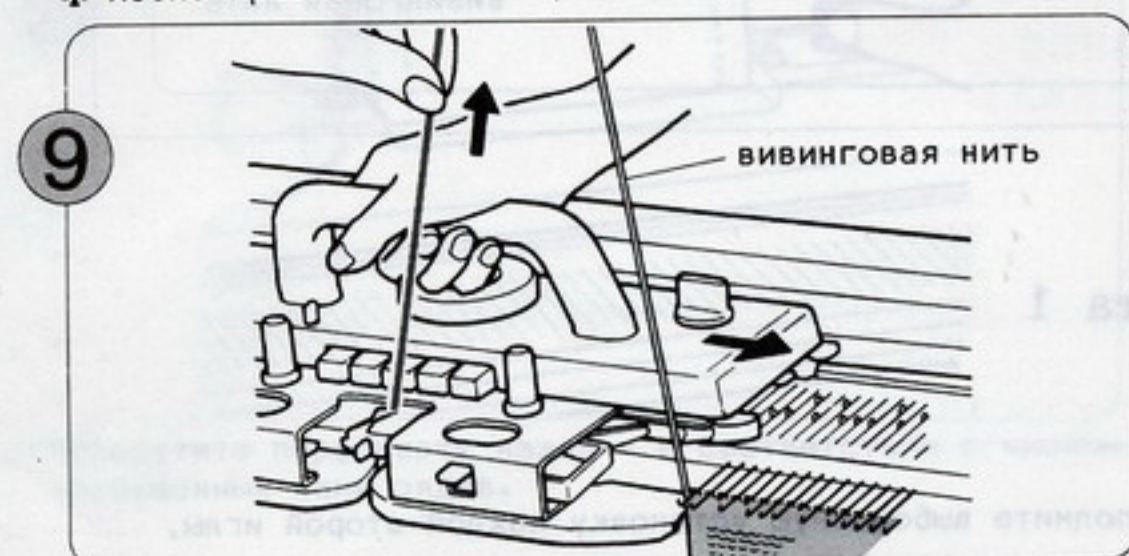


6 Установите рычажок блокировки перфокарты на отметку "▼".



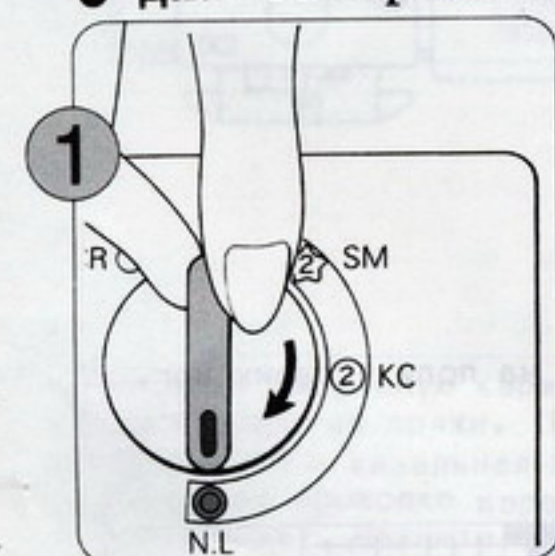
7 Держите конец вивинговой нити левой рукой и заправьте ее в направляющую для вивинговой нити на левой стороне вязальной каретки. Затем проведите вязальную каретку через игольницу.

♣ После провязки одного ряда отпустите конец нити.

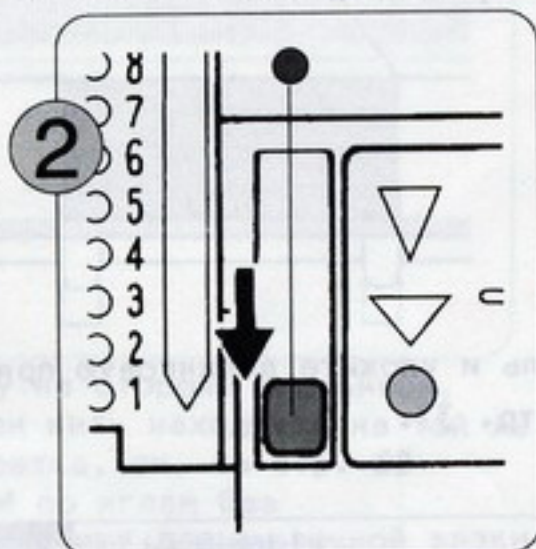


9 Сдвиньте вязальную каретку вправо, легко оттягивая основную нить вверх; убедитесь, что вивинговая нить находится в правой направляющей.

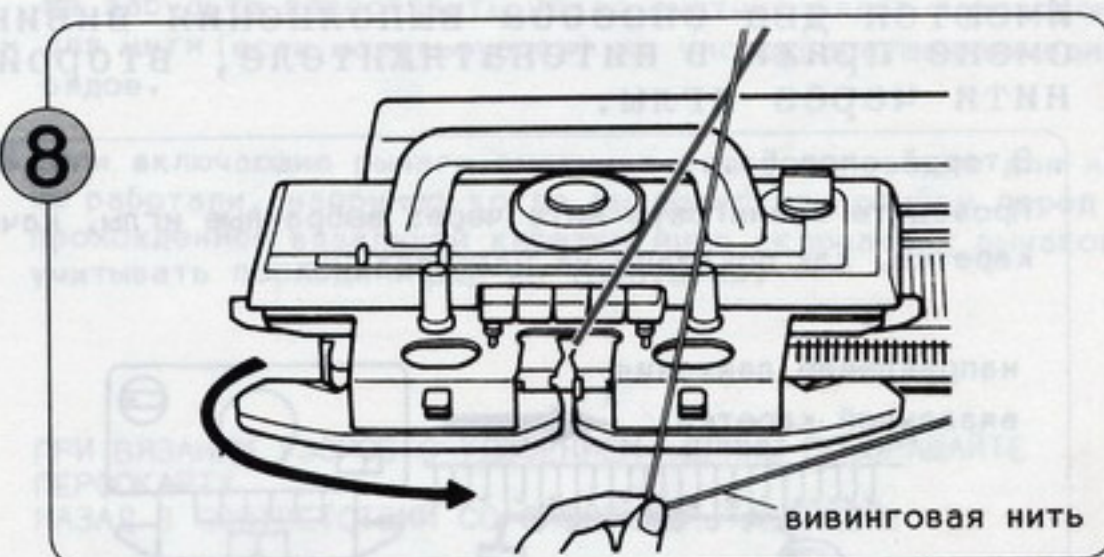
● Для завершения вязания узора....



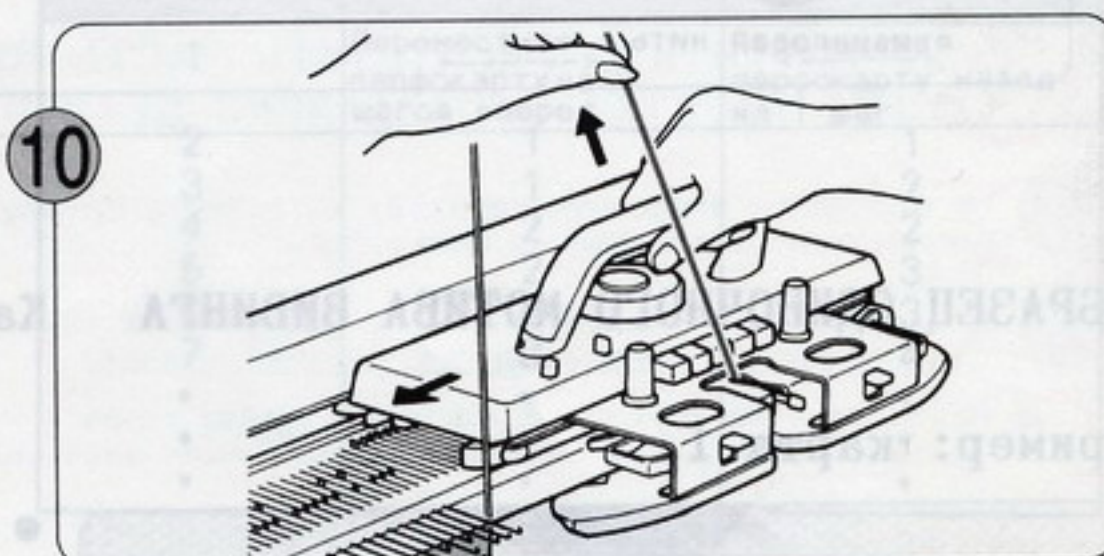
1 Установите ручку для включения перфокарты и снятия каретки в положение N.L.



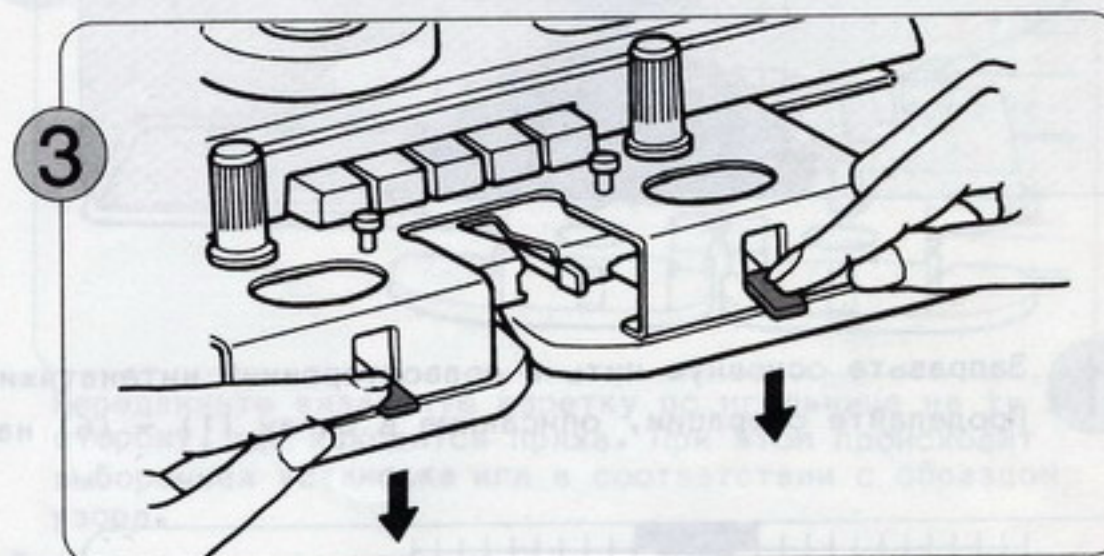
2 Установите рычажок блокировки карты на отметку "O".



8 Снимите вивинговую нить с левой направляющей, немного сдвинув вязальную каретку влево. Пропустите вивинговую нить под вязальной кареткой в правую сторону.



10 Продолжайте вязать, одновременно перенося вивинговую нить на левую или правую направляющую - в соответствии с направлением движения вязальной каретки - и легко оттягивая основную нить вверх.



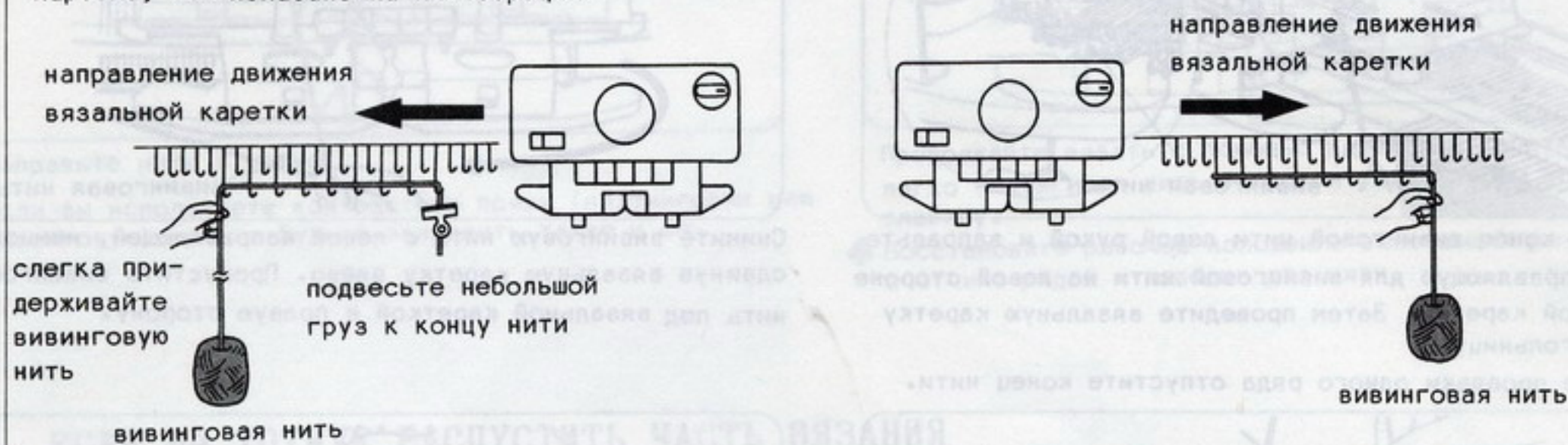
3 Установите рычажки для включения щеток вивинга в положение N.

Вариант использования более двух вивинговых нитей

Имеются два способа выполнения вивинговой вязки: один заключается в смене пряжи в нитенатяжителе, второй требует ручной проводки вивинговой нити через иглы.

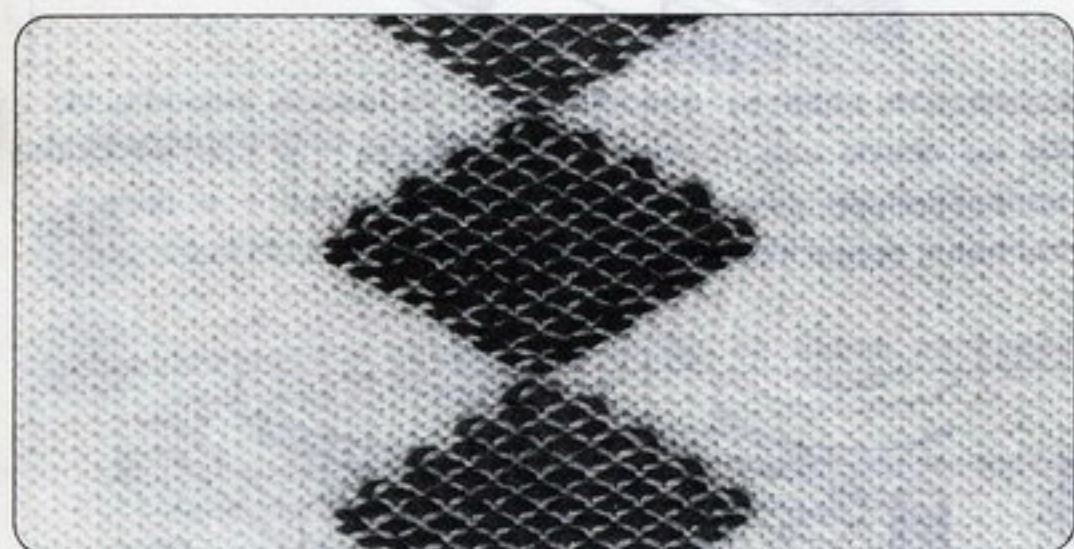
Второй способ...

Проведите вивинговую нить через выбранные иглы, начиная с той стороны, где находится вязальная каретка, как показано на иллюстрации.



ОБРАЗЕЦ ОДИНОЧНОГО МОТИВА ВИВИНГА Карта 1

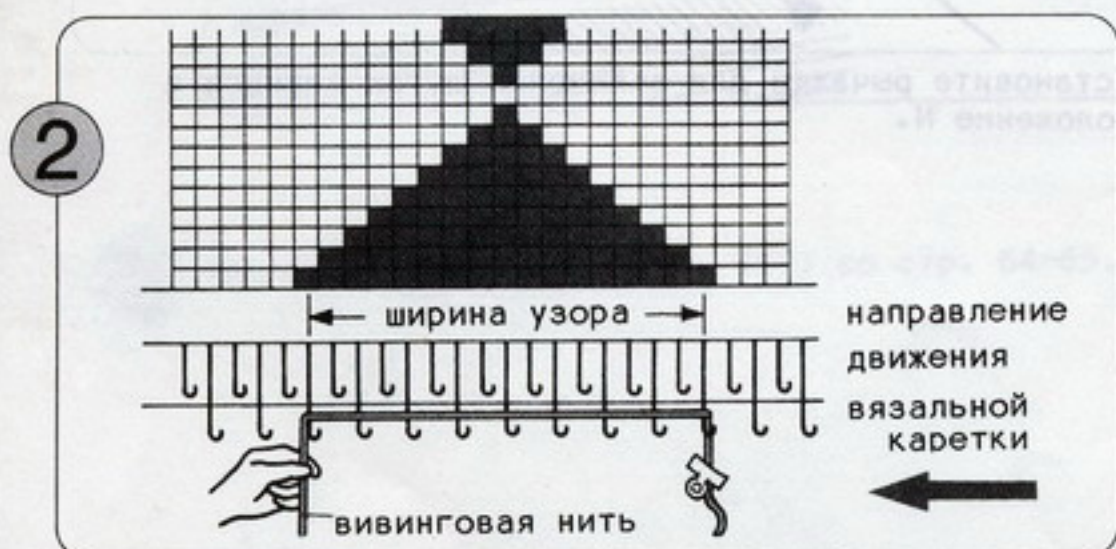
Пример: карта 1



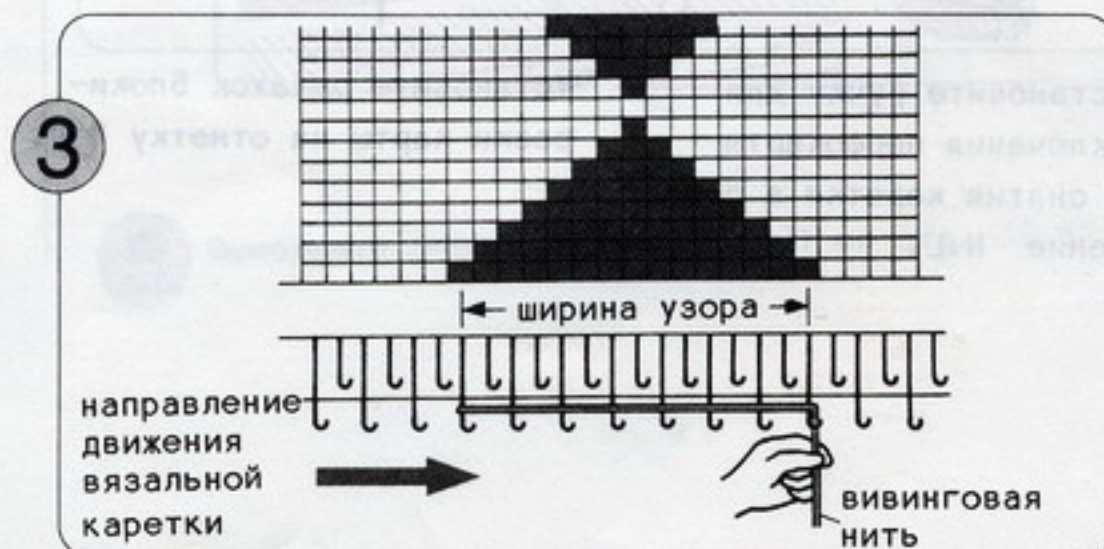
- Выполните выборочную установку каждой второй иглы, используя карту 1. Уложите нить на иглы там, где нужно, чтобы был узор.

Прежде чем приступать к вязанию, начертите схему или же используйте вязальный поводок для нити.

- 1 Заправьте основную нить в правосторонний нитенатяжитель и уложите вивинговую пряжу на полу у ваших ног. Прделайте операции, описанные в шагах (1) – (6) на стр. 37.



Проложите вивинговую нить с той же стороны, на которой находится вязальная каретка. Затем поработайте с вязальной кареткой.

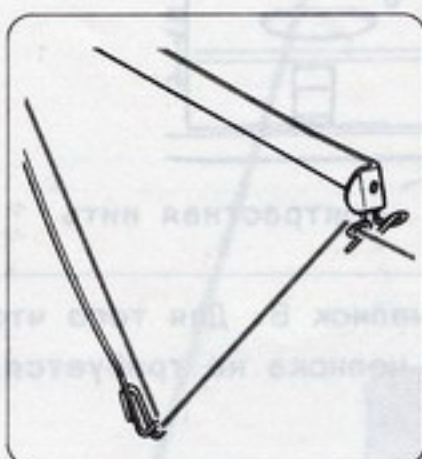


Продолжайте вязать, обращая внимание на схему.

Пример: карта 10



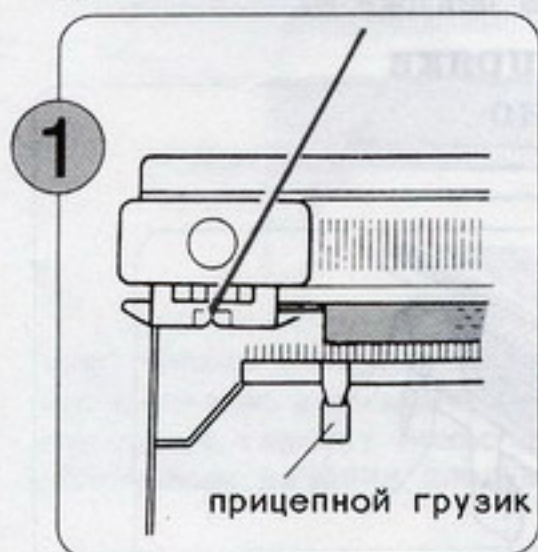
● ЗАПРАВКА ПРЯЖИ



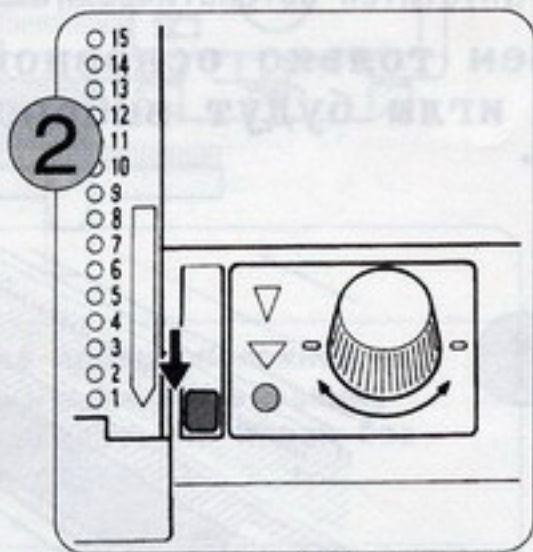
контрастная нить
вспомогательная нитеводная пружина

Заправьте основную нить в правосторонний нитенатяжитель, а контрастную нить – в левосторонний натяжитель, не пропуская вспомогательную нитеводную пружину.

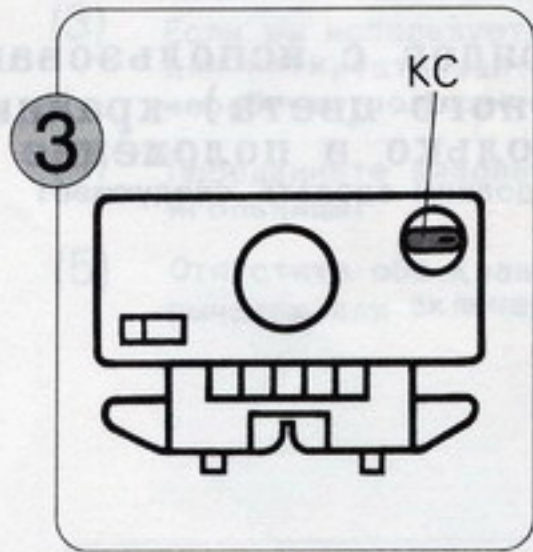
● ВЯЗАНИЕ ПО ОБРАЗЦУ



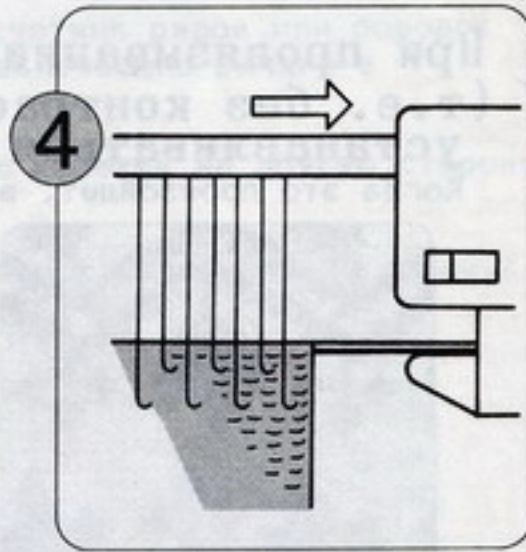
1 Свяжите несколько рядов чулочной вязкой и установите вязальную каретку на левой стороне машины. Равномерно подвесьте прицепные грузики вдоль петленаборной линейки.



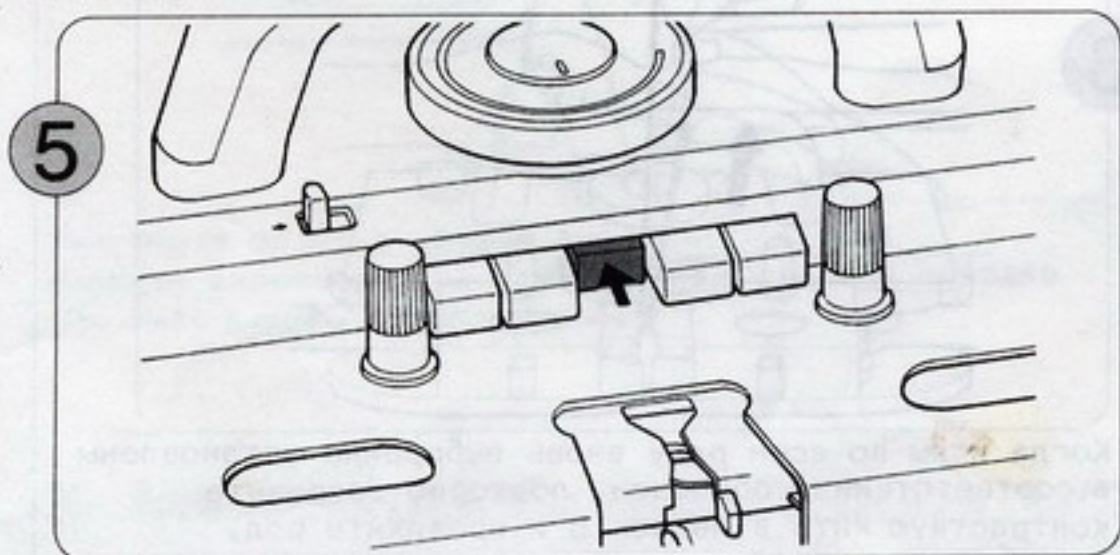
2 Вставьте перфокарту и прокрутите ее до стартовой линии. Установите рычажок блокировки карты на отметку "●".



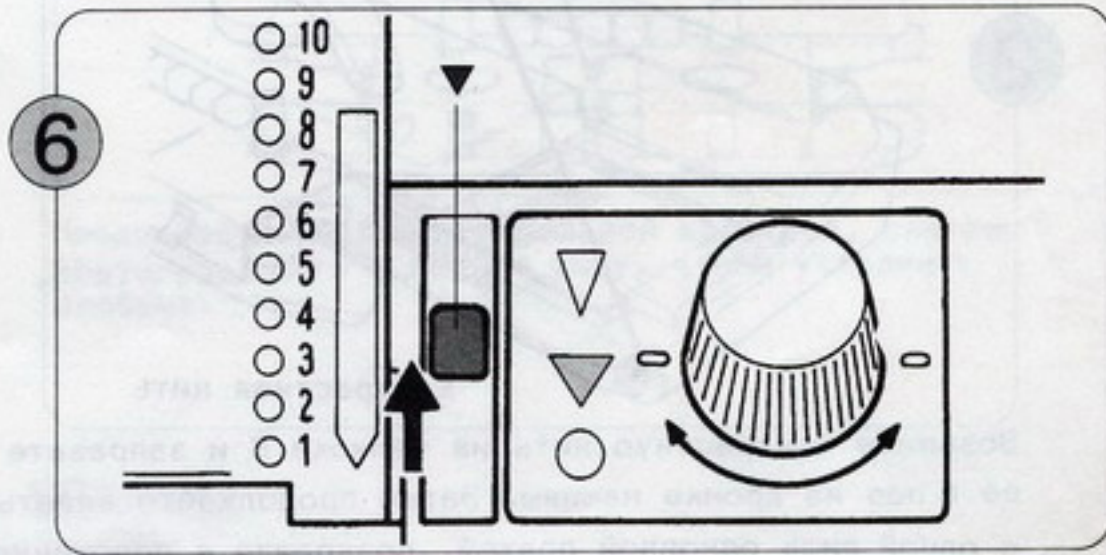
3 Установите ручку для включения перфокарты и снятия каретки в положение КС.



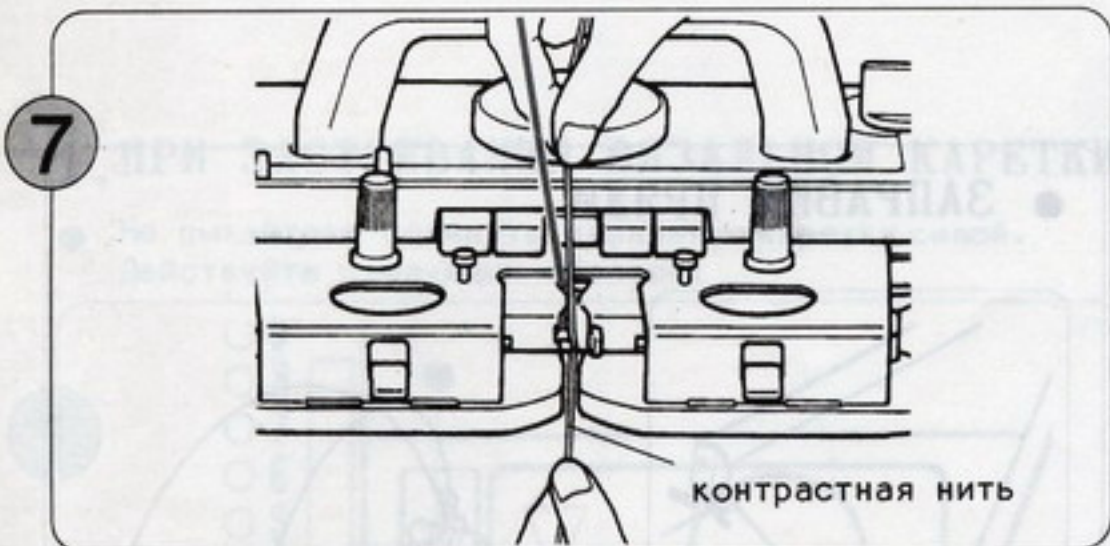
4 Передвиньте вязальную каретку слева направо. Иглы выбраны.



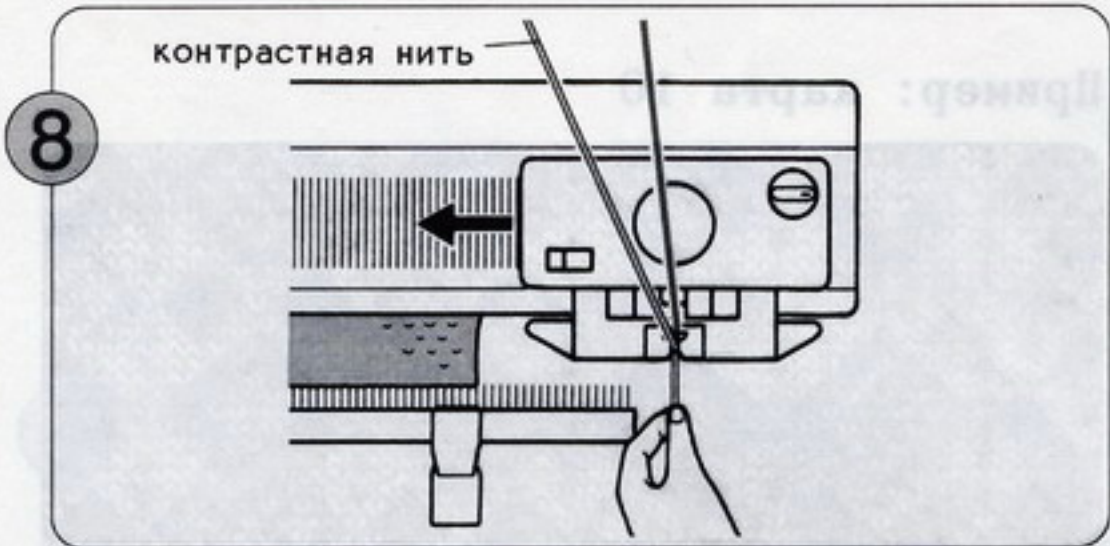
5 Нажмите клавишу МС.



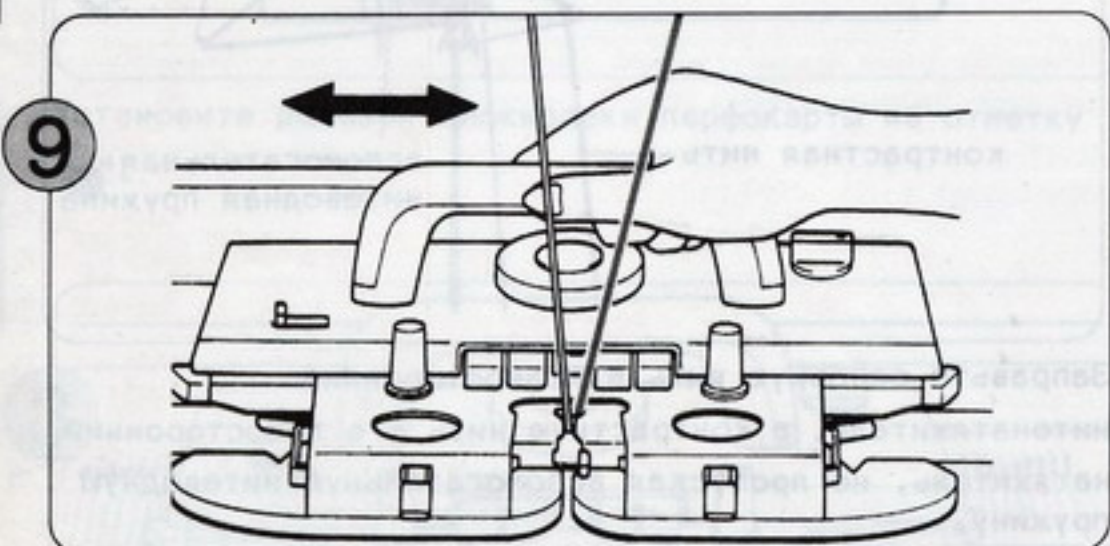
6 Установите рычажок блокировки карты на отметку "▼".



7 Заправьте контрастную нить в челнок В. Для того чтобы это сделать, открывать затвор челнока не требуется.

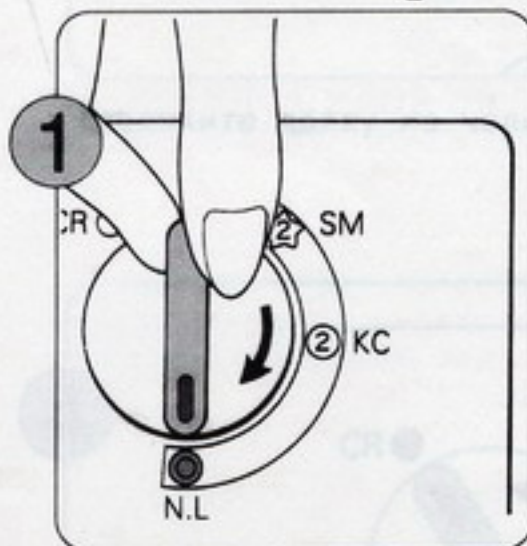


8 Придерживая конец нити левой рукой, переместите вязальную каретку справа налево.

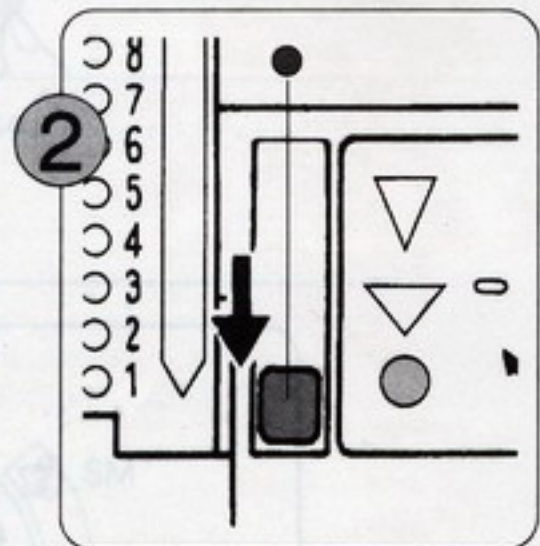


9 Передвигайте вязальную каретку вперед и назад. При этом вы выполняете вязку орнамента.

• Для завершения вязания...



1 Установите ручку для включения перфокарты и снятия каретки в положение N.L. Клавиша выбора вида вязки опустится автоматически.



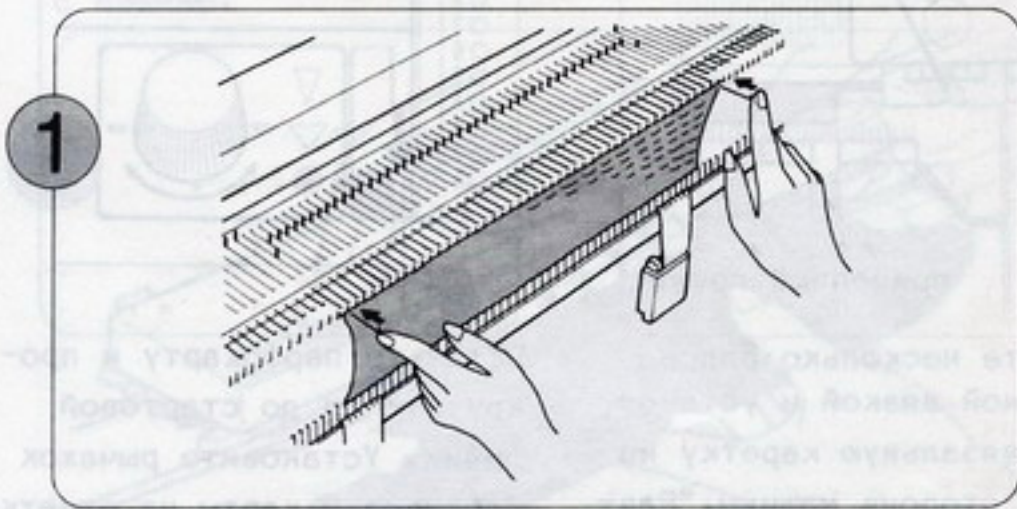
2 Установите рычажок блокировки карты на отметку "O". Возьмите контрастную нить из челнока В.

При провязывании рядов с использованием только основной пряжи (т.е. без контрастного цвета) крайние иглы будут выборочно устанавливаться только в положение D.

Когда это произойдет, вы должны сделать следующее:



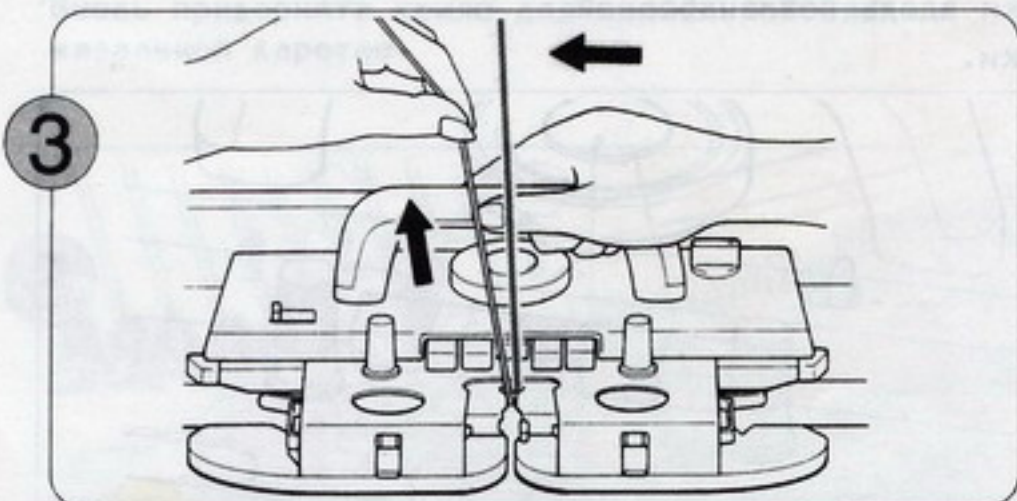
Карта 6



1 Возвратите крайние иглы в положение В.



2 Возьмите контрастную нить из челнока В и заправьте ее в паз на кромке машины. Затем продолжайте вязать с одной лишь основной пряжей, возвращая в положение В крайние иглы каждого ряда.



3 Когда иглы во всем ряду вновь выборочно установлены в соответствии с образцом, повторно заправьте контрастную нить в челнок В и провяжите ряд, придерживая контрастную нить в соответствии с иллюстрацией так, чтобы на краях не образовывались петли.

МЕТКА СМЕНЫ ПРЯЖИ

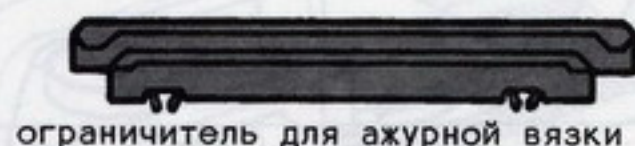


- Меняйте контрастную пряжу в челноке В всякий раз, когда в щели для перфокарты появляется метка смены пряжи (астериск), нанесенная на левую сторону перфокарты.

- ① Выньте контрастную пряжу из челнока В и нитенатяжителя.
- ② Заправьте вторую контрастную нить в нитенатяжитель и челнок В. Затем продолжайте вязание.

ОБРАЗЕЦ ОДИНОЧНОГО МОТИВА ОРНАМЕНТА Карта 13

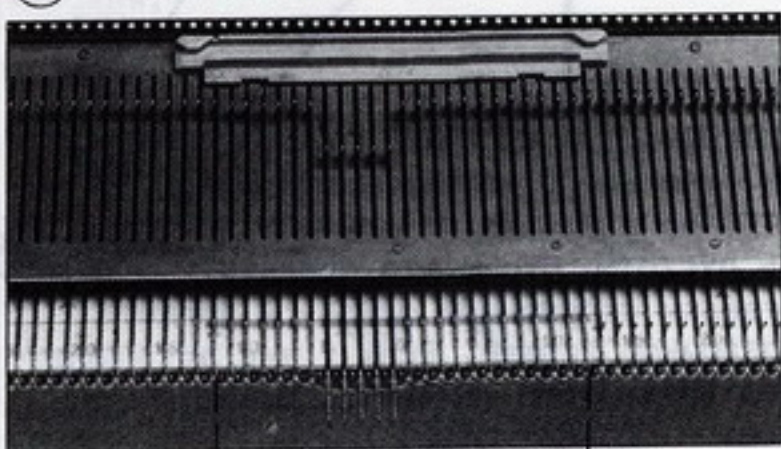
- Когда ручка для включения перфокарты и снятия каретки установлена в положение SM, вы можете провязывать узор на иглах в тех местах, где вы расположили ограничитель для ажурной вязки или ограничители для вязки отдельных мотивов.



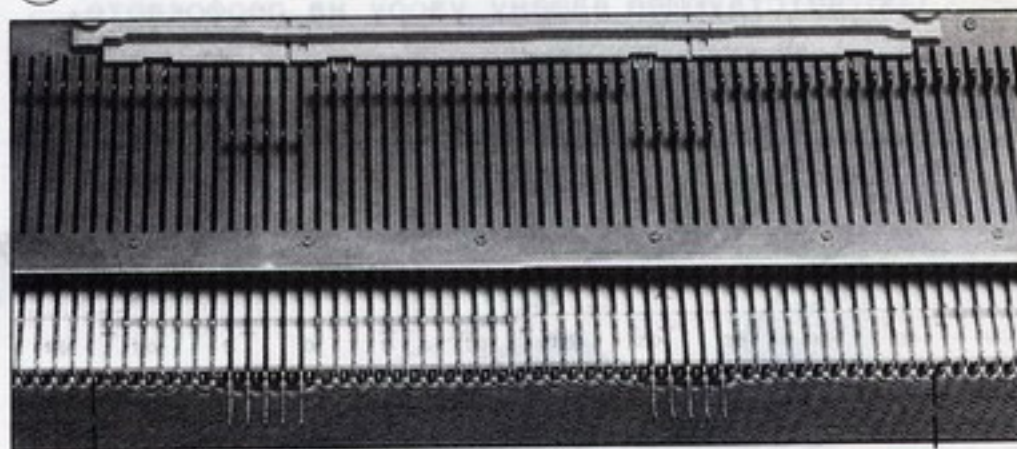
ограничитель для вязки отдельного мотива, левый (L)

ограничитель для вязки отдельного мотива, правый (R)

А Ширина 24 иглы



В Ширина 48 игл



● Способ применения ограничителя для ажурной вязки и ограничителей для вязки отдельных мотивов

Ограничитель для ажурной вязки используется самостоятельно.

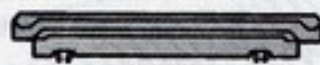
Ограничители для вязки отдельных мотивов нельзя использовать индивидуально. Их необходимо применять в наборах.

Когда вы соединяете вместе ограничители для вязки отдельных мотивов необходимо сделать это так, чтобы на правой стороне находился ограничитель R, а на левой – ограничитель L.

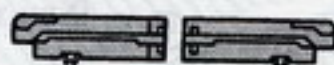
СОЕДИНИТЕ ОГРАНИЧИТЕЛИ ДЛЯ ВЯЗКИ ОТДЕЛЬНЫХ МОТИВОВ

Совместите два конца ограничителей для вязки отдельных мотивов и сдвигайте их, пока не услышите щелчок. Для разъединения ограничителей их тянут в разные стороны.

- ширина 24 иглы



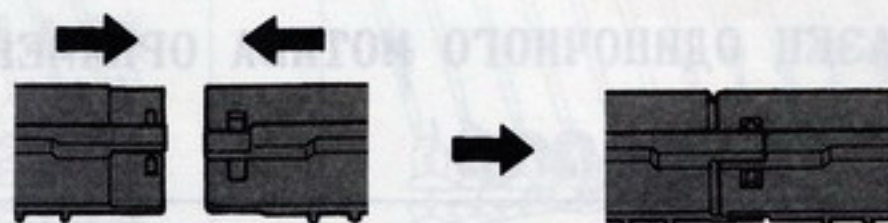
или



- ширина 48 игл



- ширина 72 иглы



● ВЯЗАНИЕ ПО ОБРАЗЦУ

В приведенном ниже примере используется ограничитель для ажурной вязки. Если вы хотите применить ограничители для вязки отдельных мотивов, проделайте те же самые операции.

Подготовьте достаточное количество мотков пряжи, соответствующее вашему узору на перфокарте.

РАЗДЕЛИТЕ ОСНОВНУЮ НИТЬ НА ДВЕ НИТИ

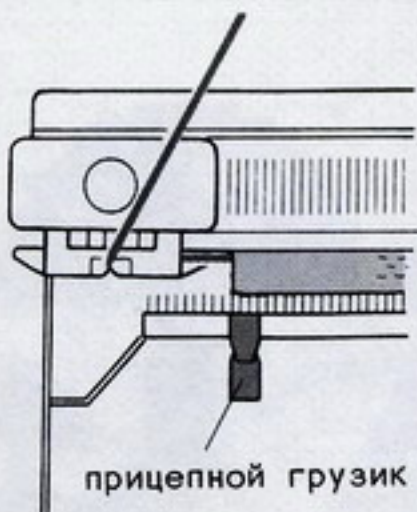


основная нить

Петли на краях отдельного мотива необходимо соединить с остальной частью вязания, чтобы не образовывались пустоты. Чтобы это сделать, используйте отрезки скрученной основной пряжи, называемой отделочной пряжей. Если у вас есть заметно более тонкая пряжа того же цвета, можно использовать ее.

- При заправке пряжи пользуйтесь соответствующими рекомендациями, приведенными на стр.40.

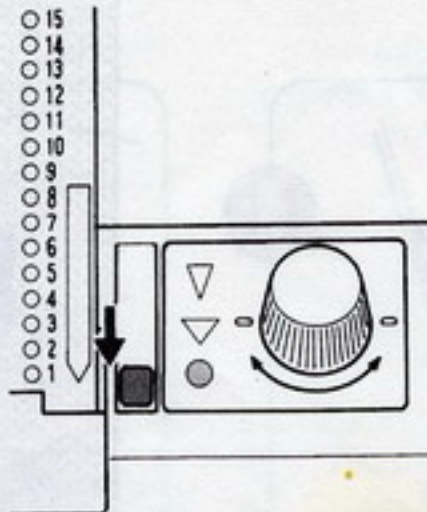
1



прицепной грузик

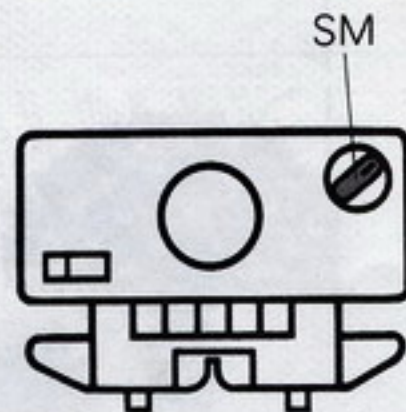
Свяжите несколько рядов чулочной вязкой и разместите вязальную каретку на левой стороне машины. Равномерно подвесьте прицепные грузики вдоль петле-наборной линейки.

2

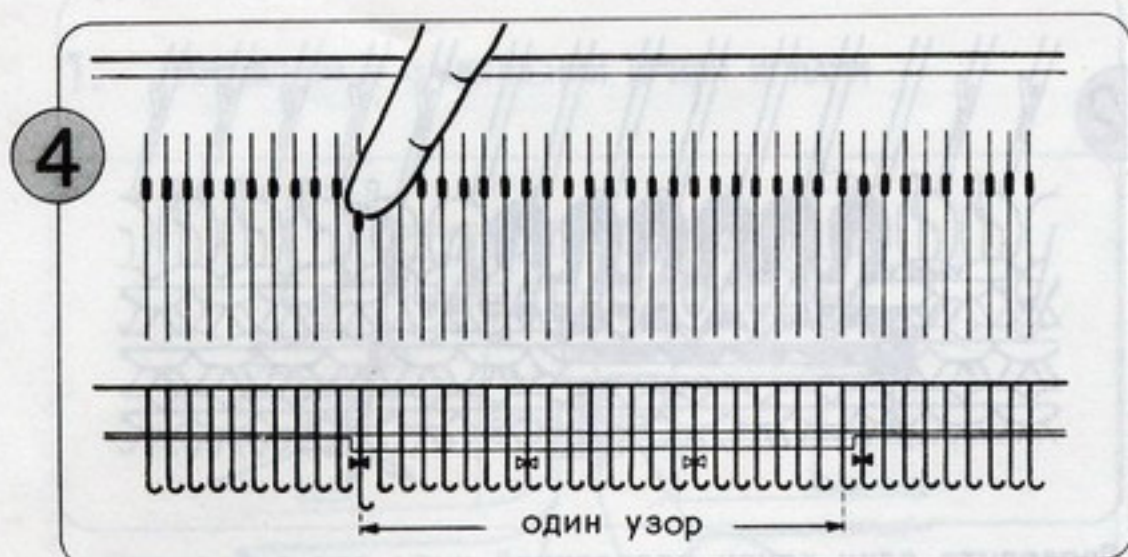


Вставьте перфокарту и прокрутите ее до стартовой линии. Установите рычажок блокировки перфокарты на отметку "●".

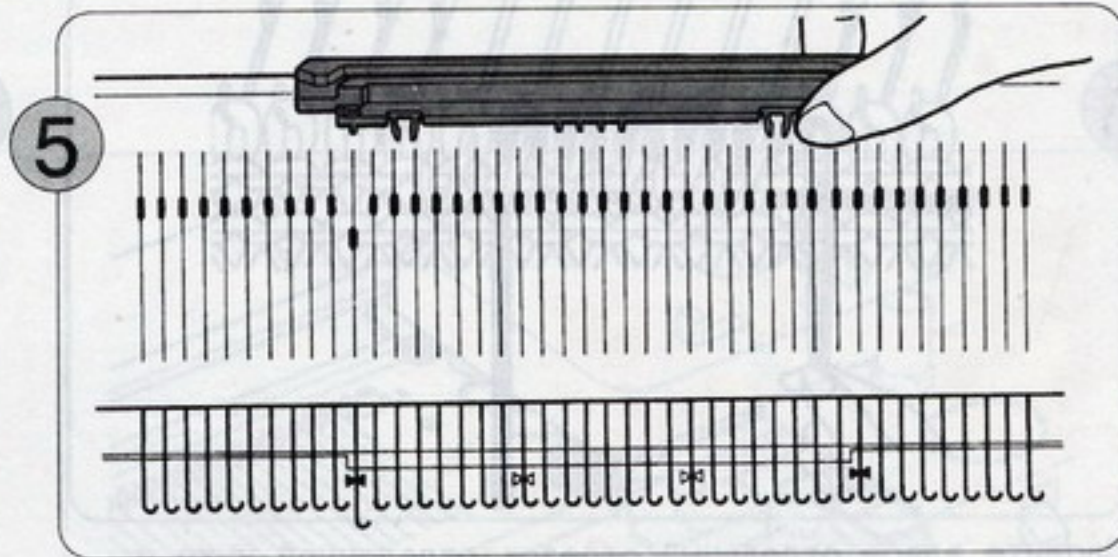
3



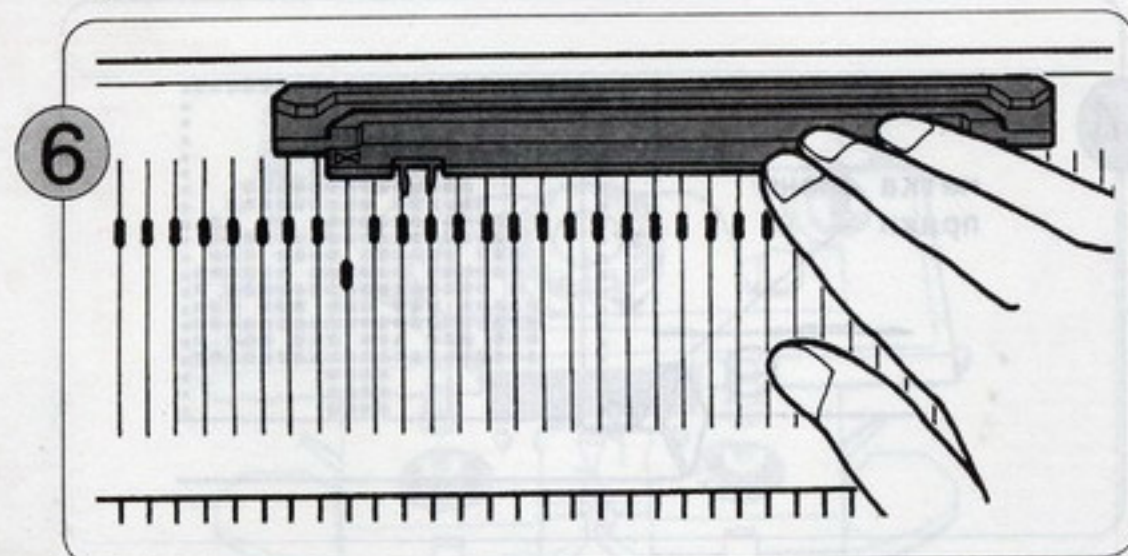
Установите ручку для включения перфокарты и снятия каретки в положение SM.



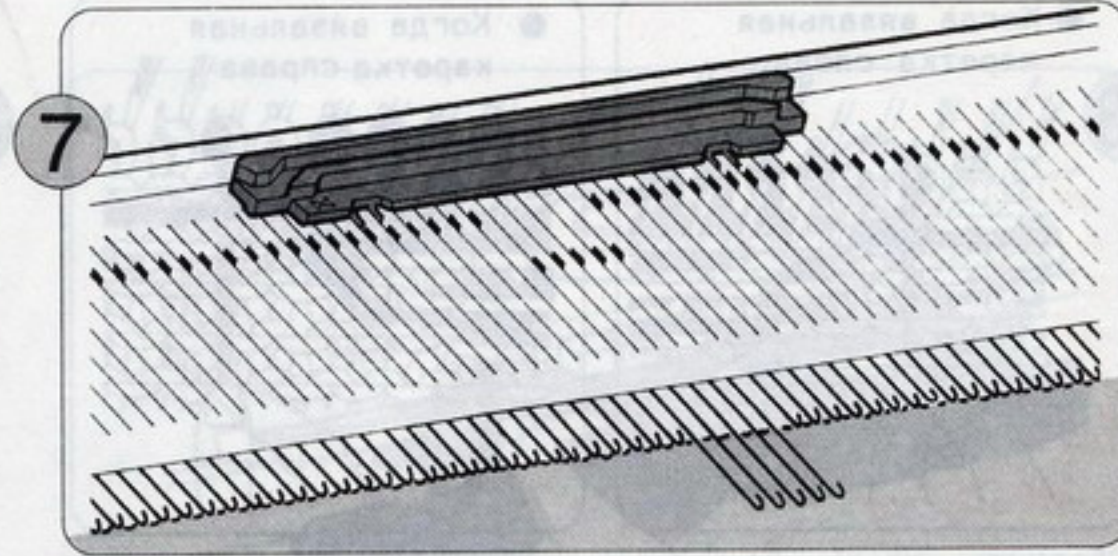
Решите, где расположить ограничитель для ажурной вязки, помня о схеме выбора игл (см. стр. 29). *Если немного перевести вперед иглы с маркировкой \blacktriangleleft , будет легко совместить метки \blacktriangleleft на разметочной линейке и ограничителе.



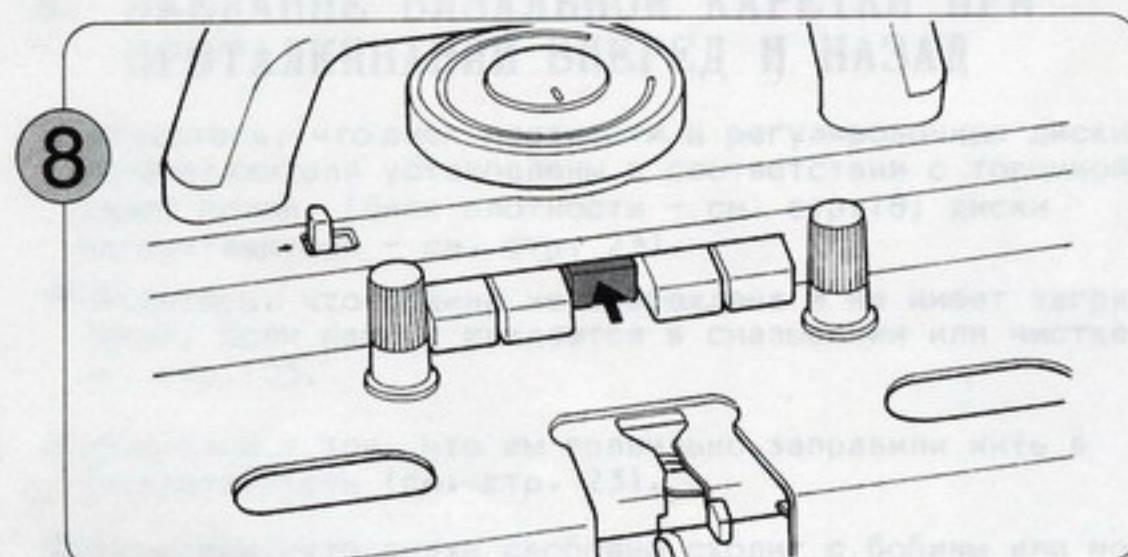
Поместите ограничитель для ажурной вязки на игольницу, совместив метки \blacktriangleleft на разметочной линейке и игольнице.



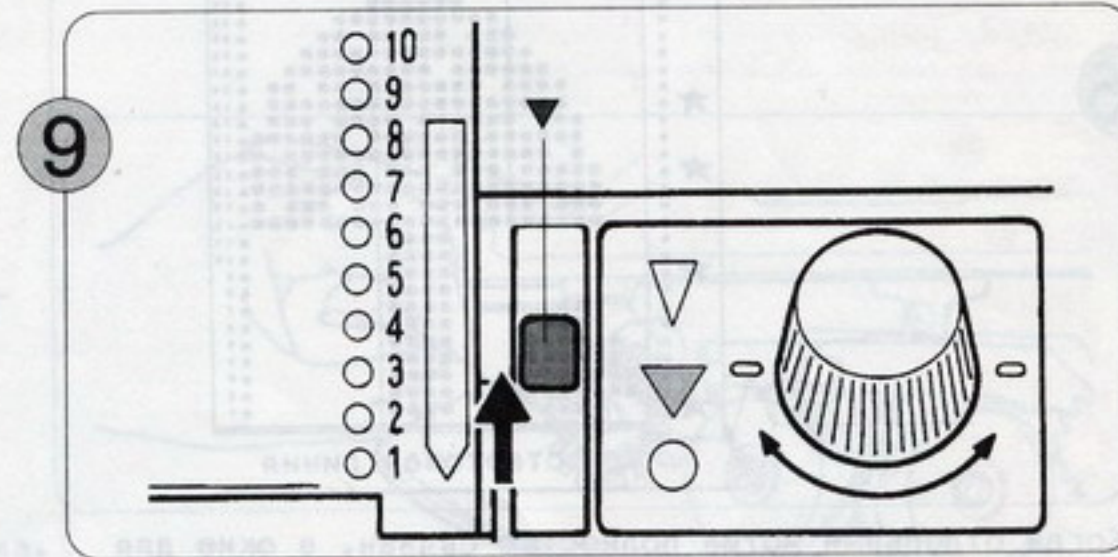
Протолкните ограничитель назад насколько возможно, разместив его параллельно заднему рельсу. Обязательно постарайтесь, чтобы он был правильно вставлен.



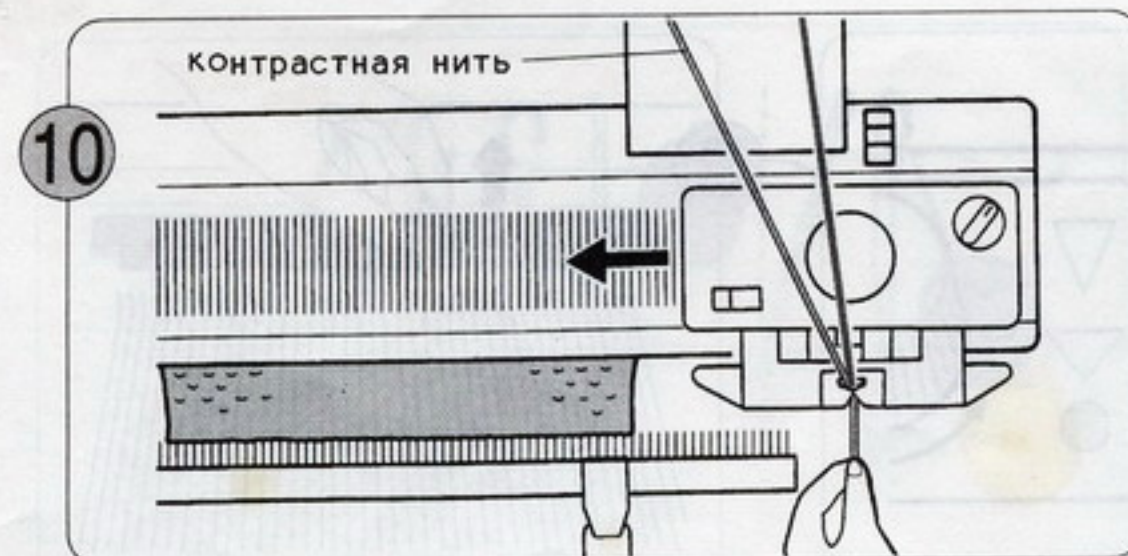
Переведите вязальную каретку слева направо. Осуществляется определяемой образцом выбор игл, относящихся к ограничителю для ажурной вязки.



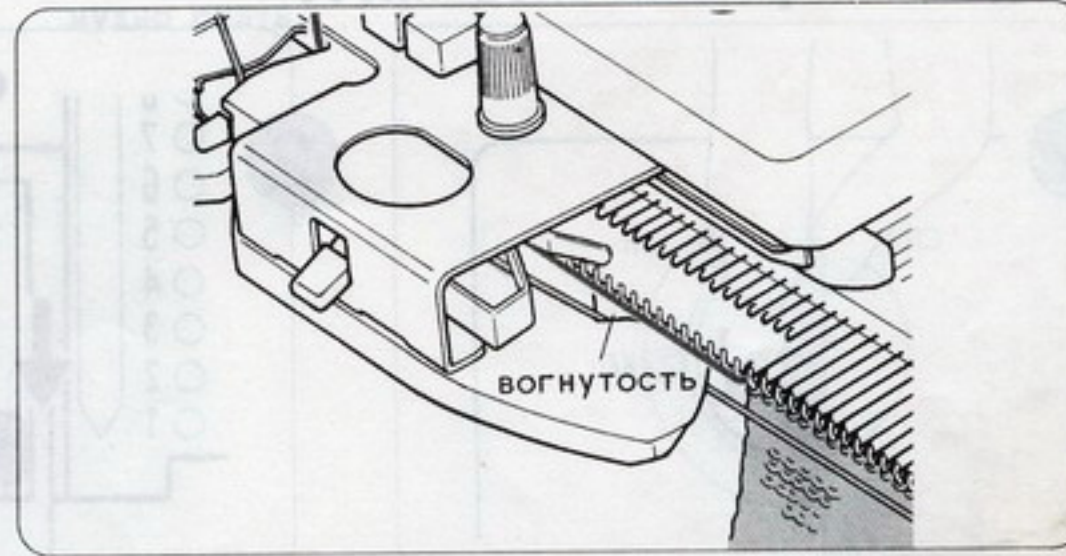
Нажмите клавишу МС.



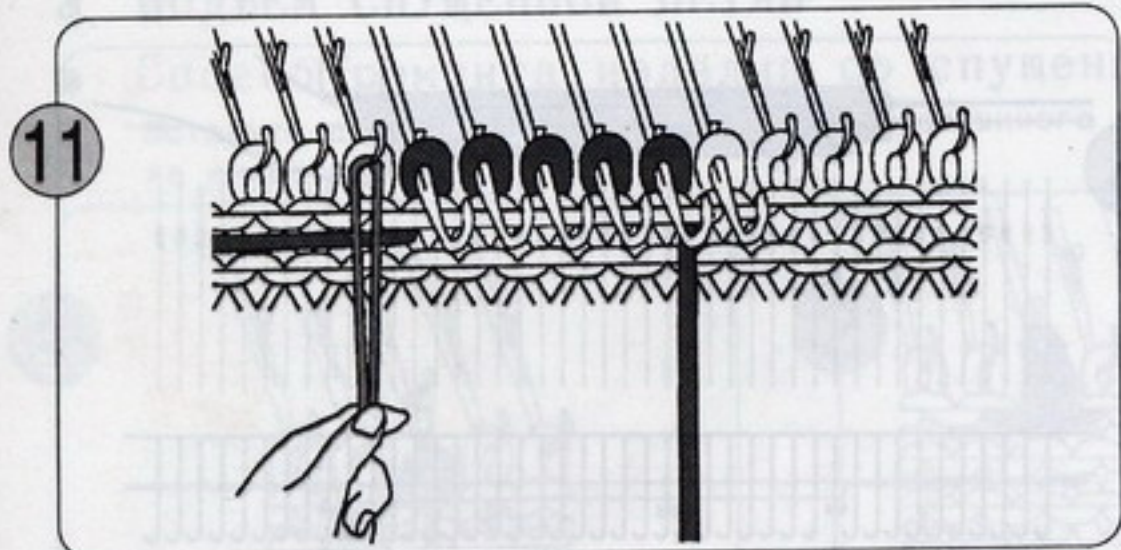
Установите рычажок блокировки перфокарты на отметку "10".



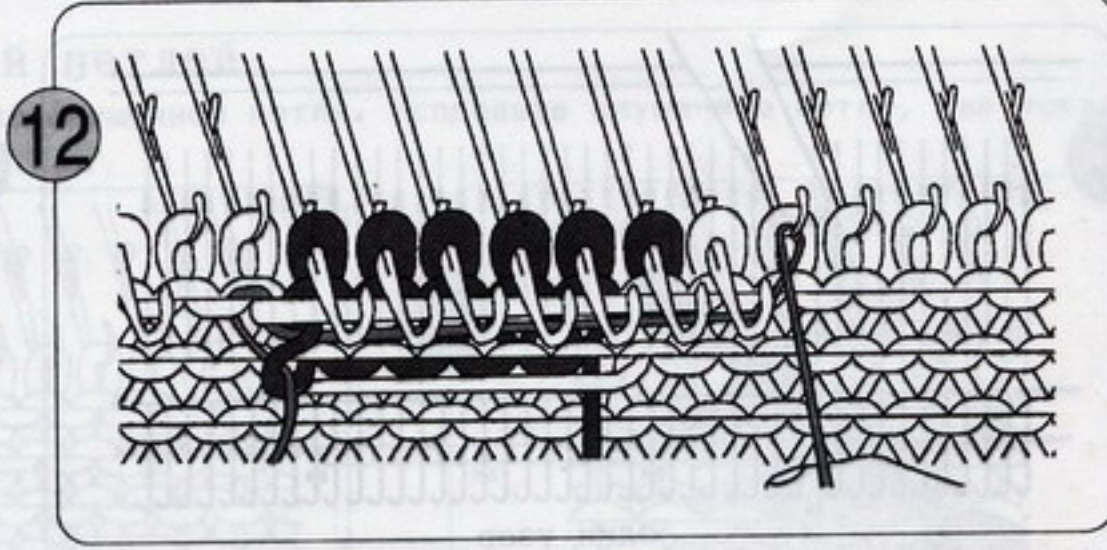
Заправьте контрастную нить в челнок В, для чего не требуется открывать затвор челнока. Переместите вязальную каретку справа налево, легко придерживая конец нити.



В процессе вязания следите за тем, чтобы контрастная нить проходила ниже вогнутости в крыле для нормальной вязки. При наличии слабины легко подтяните нить.



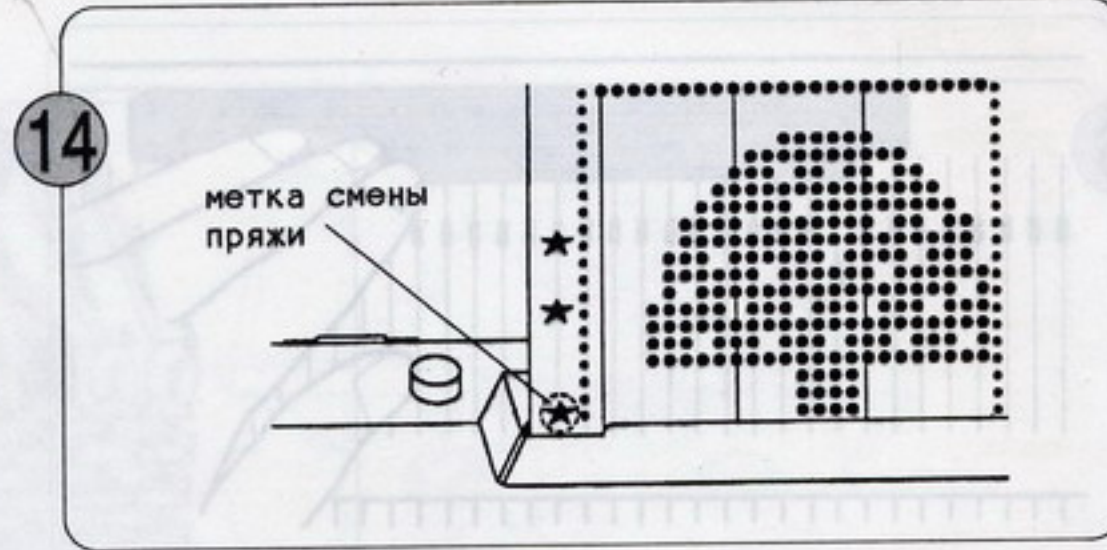
11 Сложите вдвое отдельный отрезок отделочной нити и наденьте его на иглу, соседствующую слева с последней выбранной иглой. Удерживая конец отделочной нити, сместите вязальную каретку вправо.



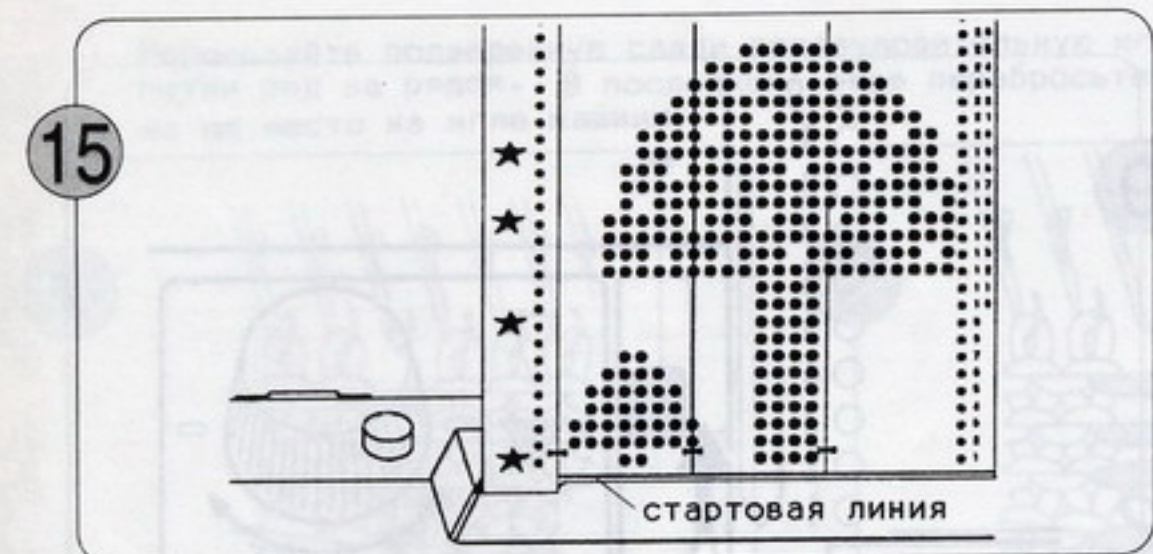
12 Проведите один конец отделочной нити под wybranными иглами и оберните его справа налево вокруг иглы, соседствующей справа с последней выбранной иглой. (См. иллюстрацию). Придерживая конец отделочной нити, переведите вязальную каретку справа налево.



13 ● Когда вязальная каретка слева ● Когда вязальная каретка справа
Оберните отделочную нить вокруг крючка иглы, смежной с первой выбранной иглой, и мягко потяните ее вниз.

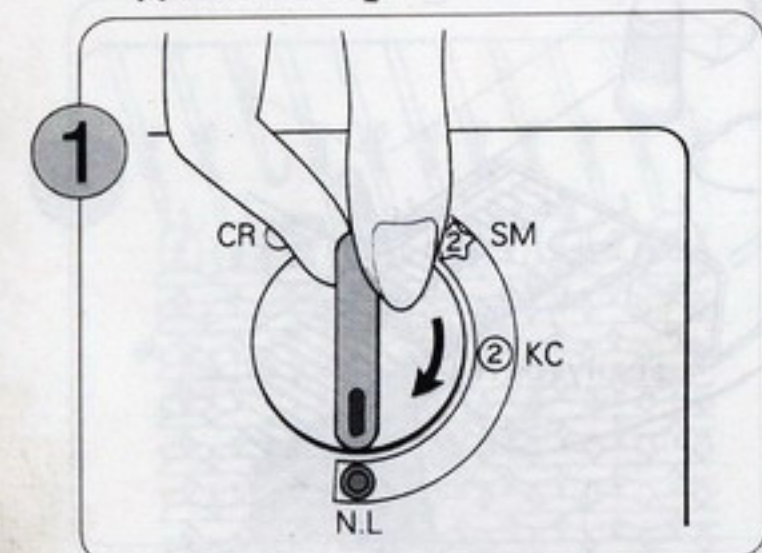


14 Смените контрастную пряжу в челноке В на следующий вид пряжи, когда в окне для загрузки перфокарты появится метка смены пряжи (астериск), находящаяся на левой стороне перфокарты.

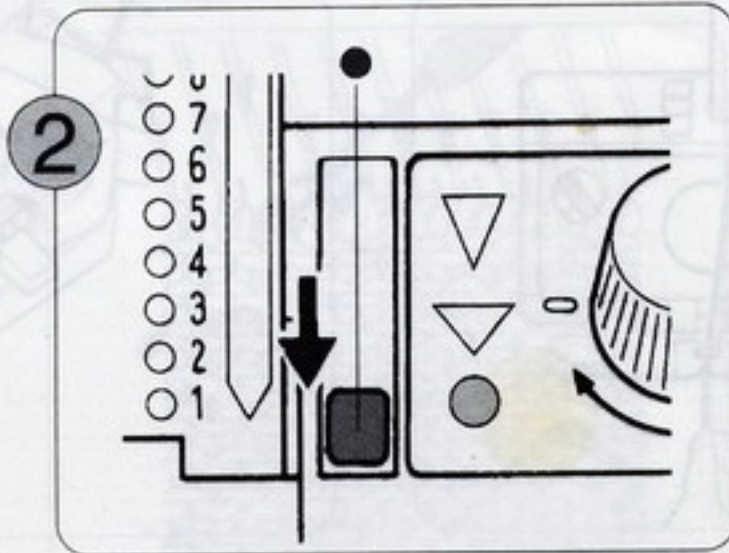


15 Когда отдельный мотив полностью связан, в окне для перфокарты появляется стартовая линия.

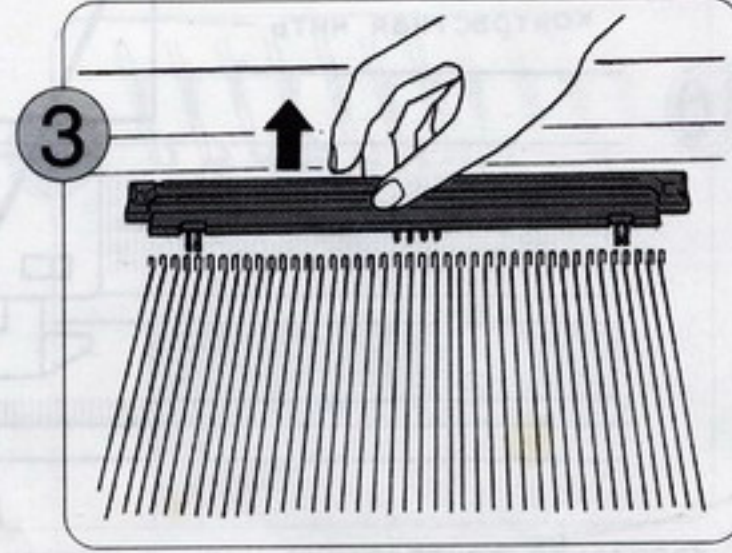
● Для завершения вязания...



1 Установите ручку для включения перфокарты и снятия каретки в положение N.L. При этом автоматически отпускается клавиша выбора вида вязки.



2 Установите рычажок блокировки перфокарты на отметку "O". Выньте контрастную пряжу из челнока В.



3 Снимите ограничитель для ажурной вязки.

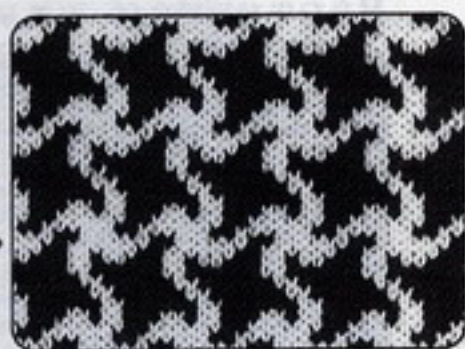
ОБРАЗЕЦ ВЯЗКИ С УДВОЕНИЕМ ДЛИНЫ

Карты 1, 2, 3, 4, 5, 6, 7, 8, 9, 10, 11, 12, 13, 14, 15, 16

● Вы можете удвоить длину рисунка, установив рычажок блокировки перфокарты на отметку " ▽ ".

♣ Перфокарта вращается только тогда, когда вязальная каретка движется справа налево, а рычажок блокировки перфокарты установлен на отметку " ▽ ".

♣ Этот способ применим к вязке орнамента, вязке сип-узора и вязке вивинга.



Карта 4
Узор нормальной длины



Узор двойной длины



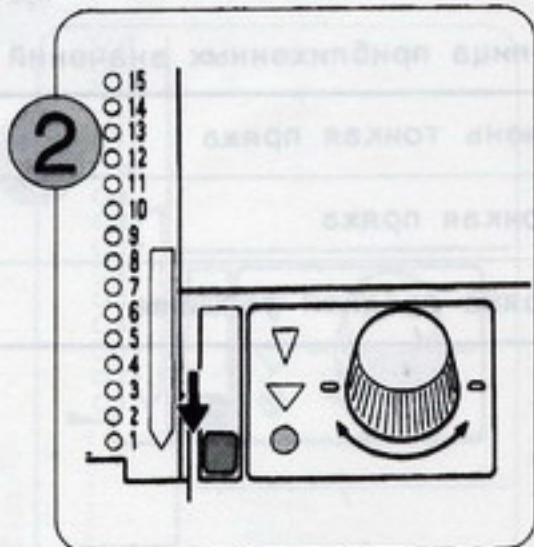
Узор частично растянут до двойной длины

● ВЯЗАНИЕ ПО ОБРАЗЦУ

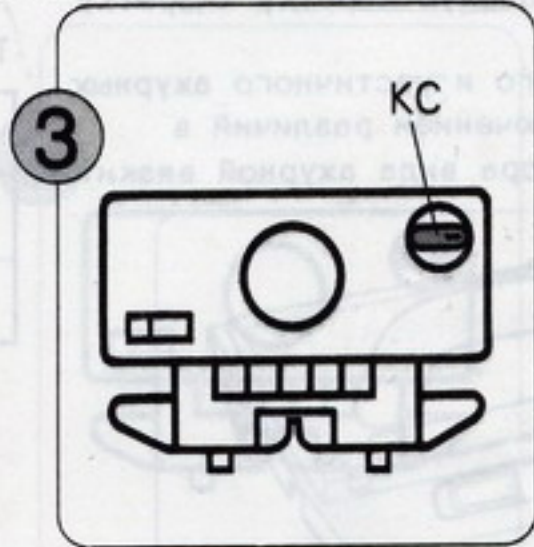
● При заправке нити учитывайте рекомендации по соответствующей операции на стр. 40.



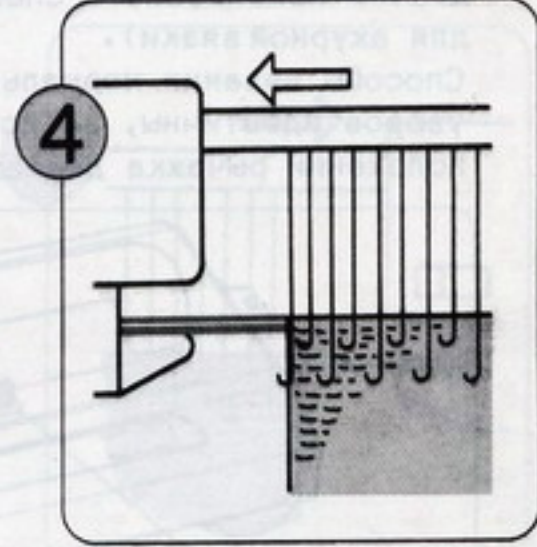
1 Провяжите несколько рядов чулочной вязкой и разместите вязальную каретку на правой стороне машины. Равномерно навесьте прицепные грузики вдоль петленаборной линейки.



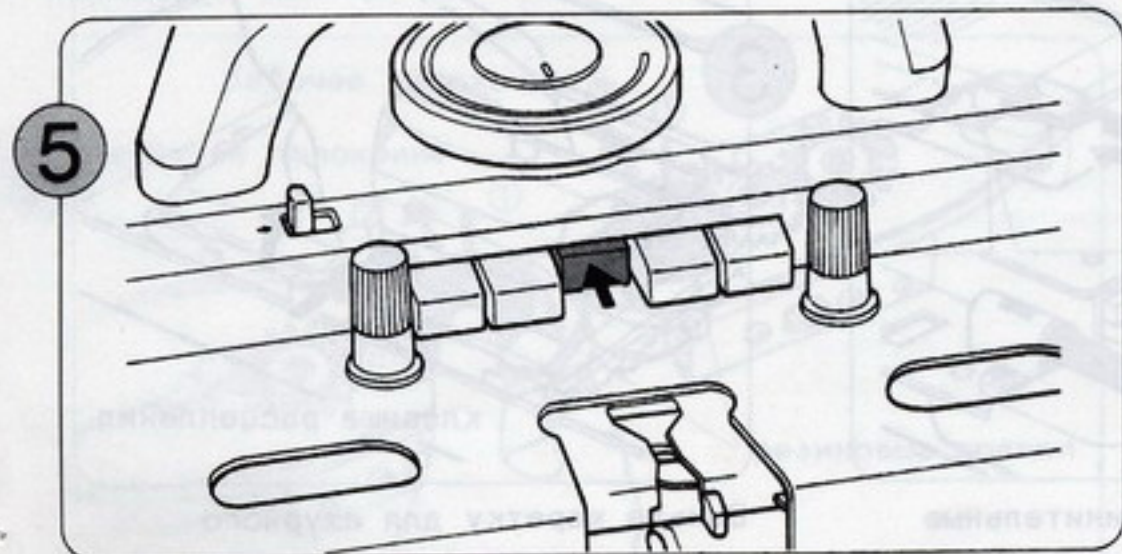
2 Вставьте перфокарту и прокрутите ее до стартовой линии. Установите рычажок блокировки перфокарты на отметку "0".



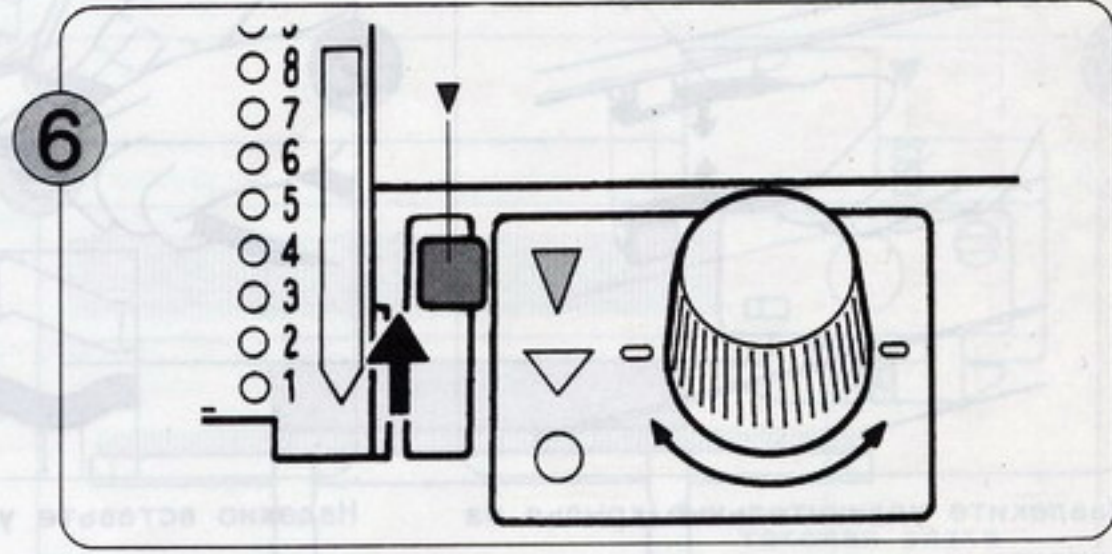
3 Установите ручку для включения перфокарты и снятия каретки в положение КС.



4 Передвиньте вязальную каретку справа налево. Теперь иглы выбраны.

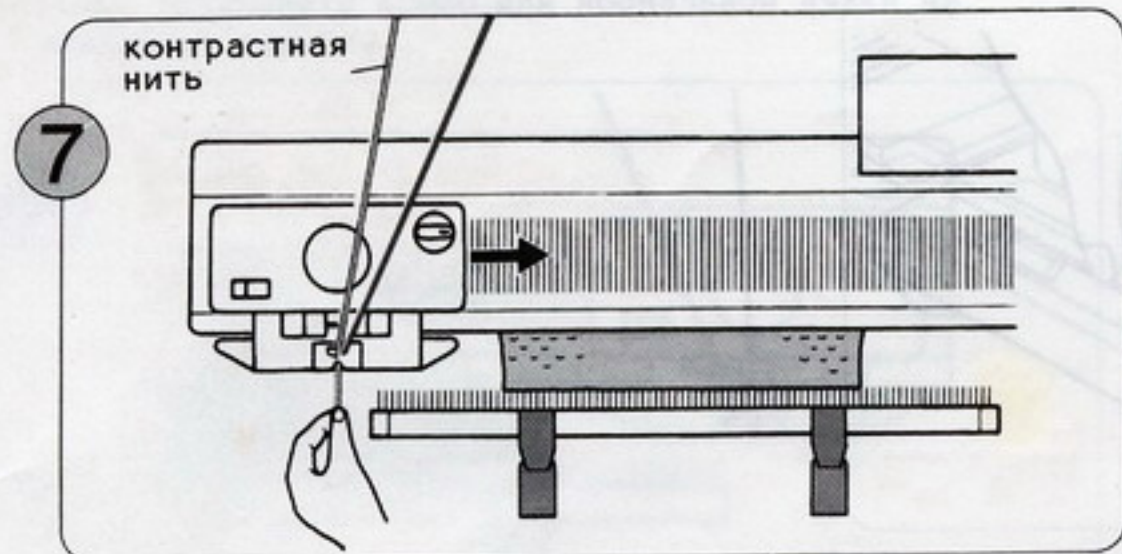


5 Нажмите клавишу МС.



6 Установите рычажок блокировки перфокарты на отметку " ▽ ".

При вывязывании смеси из обычного узора и узора двойной длины



7 Удерживая конец нити левой рукой, передвиньте вязальную каретку слева направо. Продолжайте вязание.



● Когда метка смены пряжи (астериск) на левой стороне перфокарты появляется в окне для загрузки перфокарт, смените положение рычажка блокировки перфокарты (" ▽ " или " ▽ ") и продолжайте вязать.

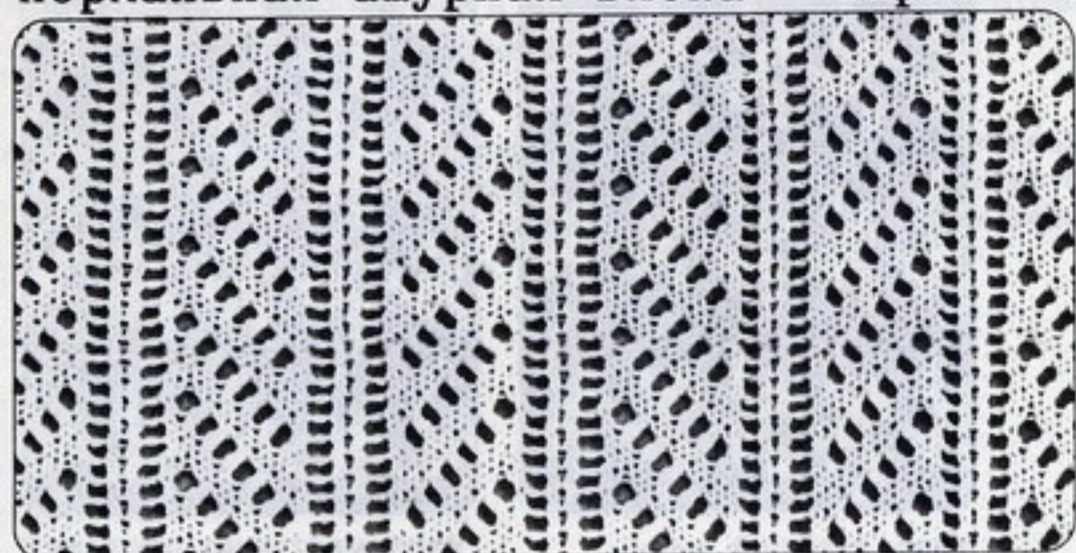
Во всех случаях стремитесь к тому, чтобы во время смены положения рычажка блокировки перфокарты вязальная каретка находилась слева.

ОБРАЗЕЦ НОРМАЛЬНОЙ АЖУРНОЙ ВЯЗКИ И ОБРАЗЕЦ ЧАСТИЧНОЙ АЖУРНОЙ ВЯЗКИ

Нормальная ажурная вязка:
карты 17,18,19,20.

Частичная ажурная вязка:
карты 17,19,20

Нормальная ажурная вязка Карта 20



Частичная ажурная вязка Карта 20



При нормальной или частичной ажурной вязке вы должны использовать специальную каретку (каретку для ажурной вязки).

Способы вязания нормального и частичного ажурных узоров идентичны, за исключением различий в положении рычажка для выбора вида ажурной вязки.

Таблица приближенных значений натяжения

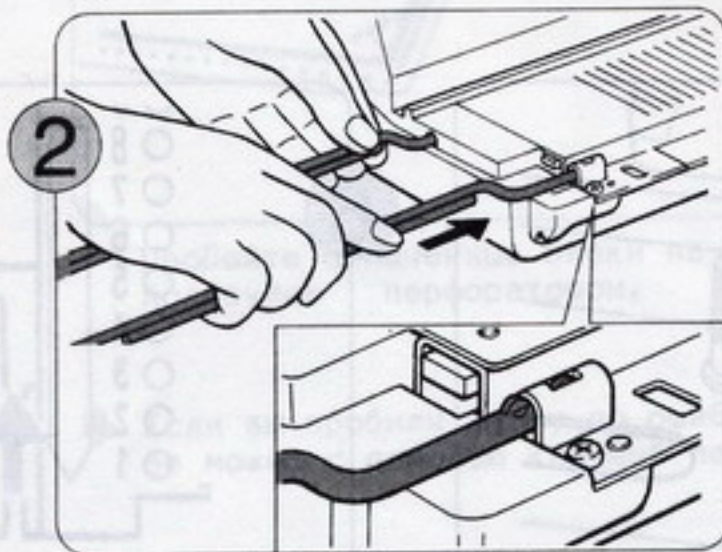
Очень тонкая пряжа	4-5
Тонкая пряжа	4-5
Пряжа средней толщины	5-6



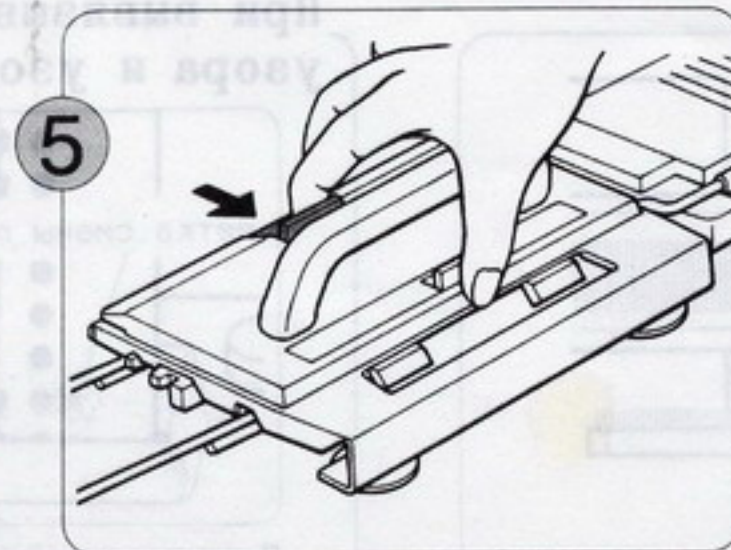
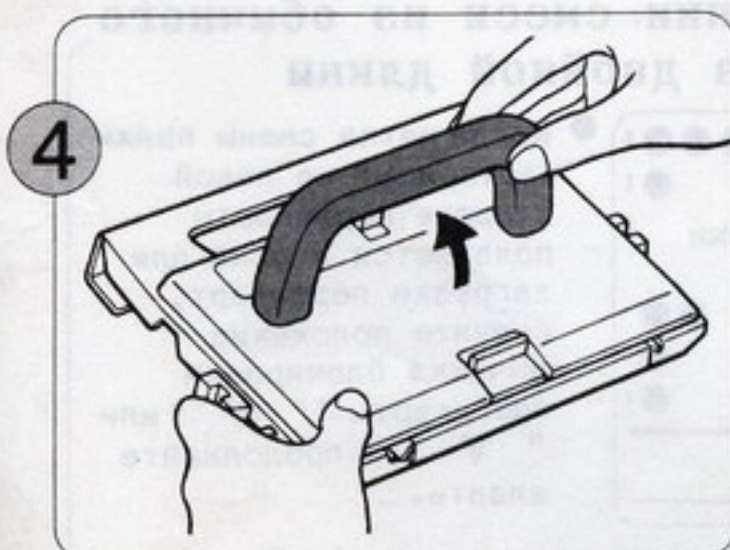
● СПОСОБ УСТАНОВКИ КАРЕТКИ ДЛЯ АЖУРНОГО ВЯЗАНИЯ



1 Извлеките удлинительные крылья из футляра.



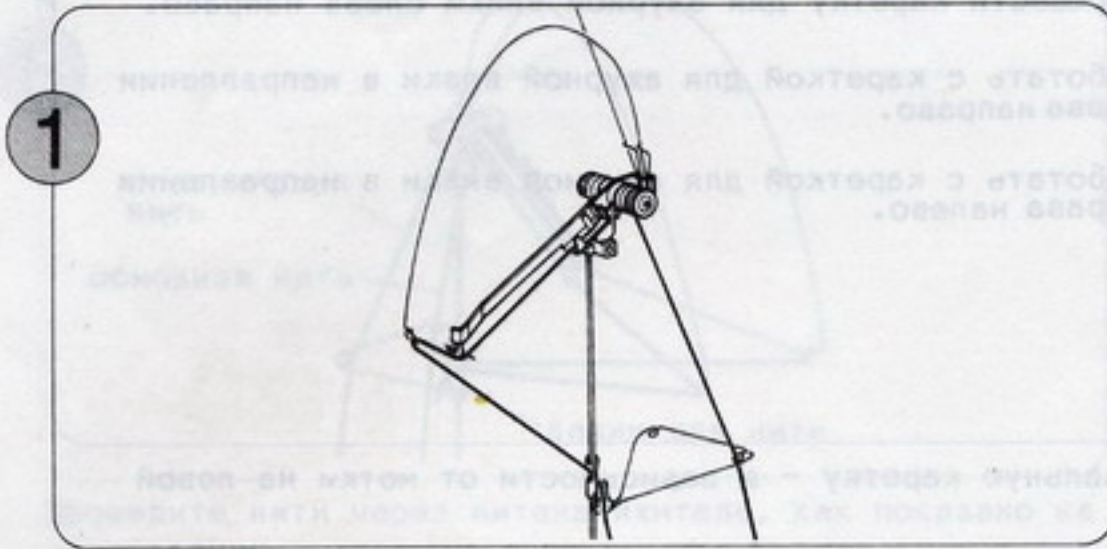
3



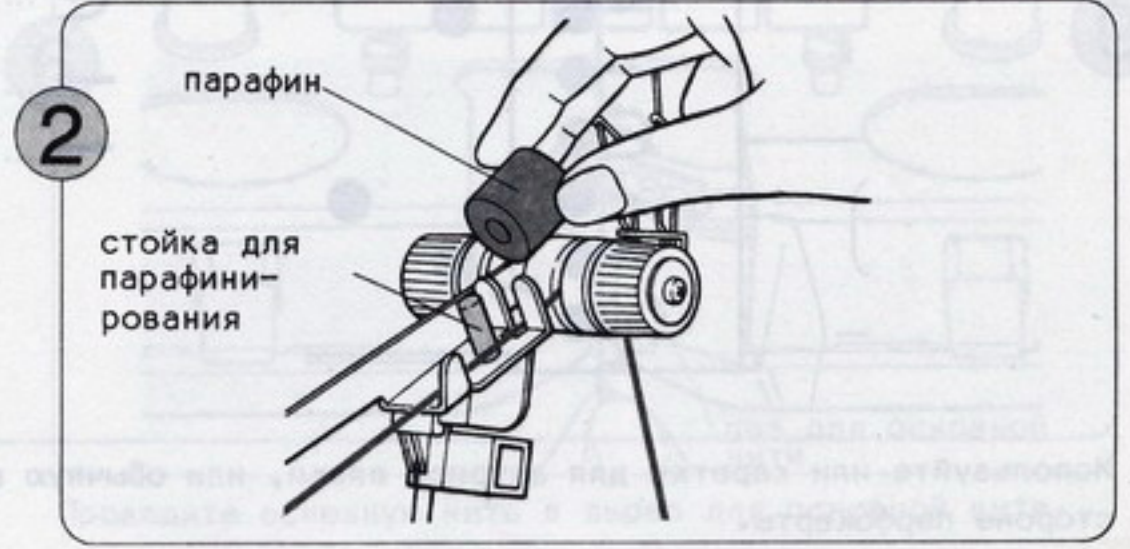
4

5

● ВЯЗАНИЕ ПО ОБРАЗЦУ

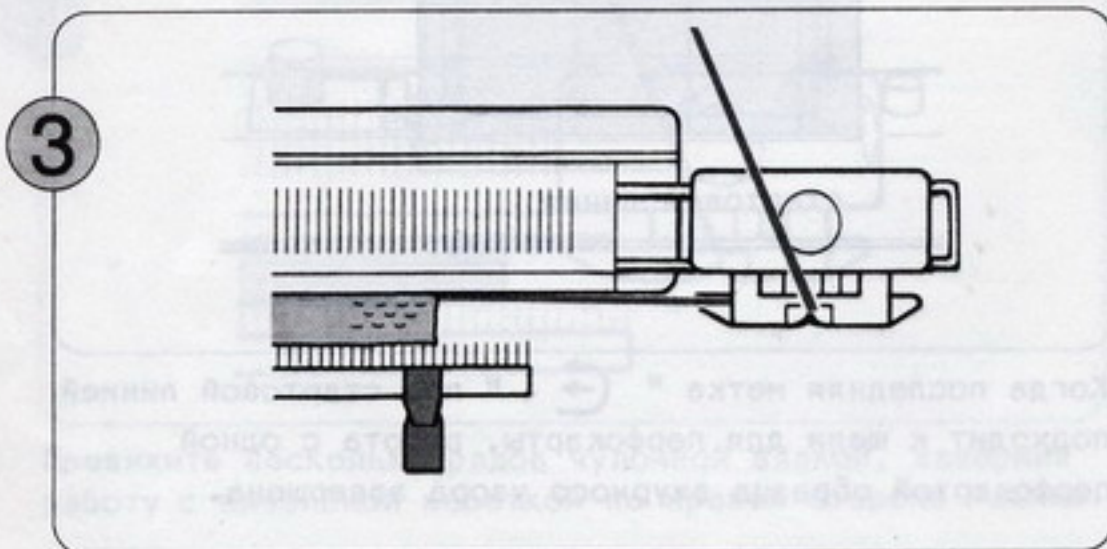


1 Проведите основную нить через правосторонний нитенатяжитель.

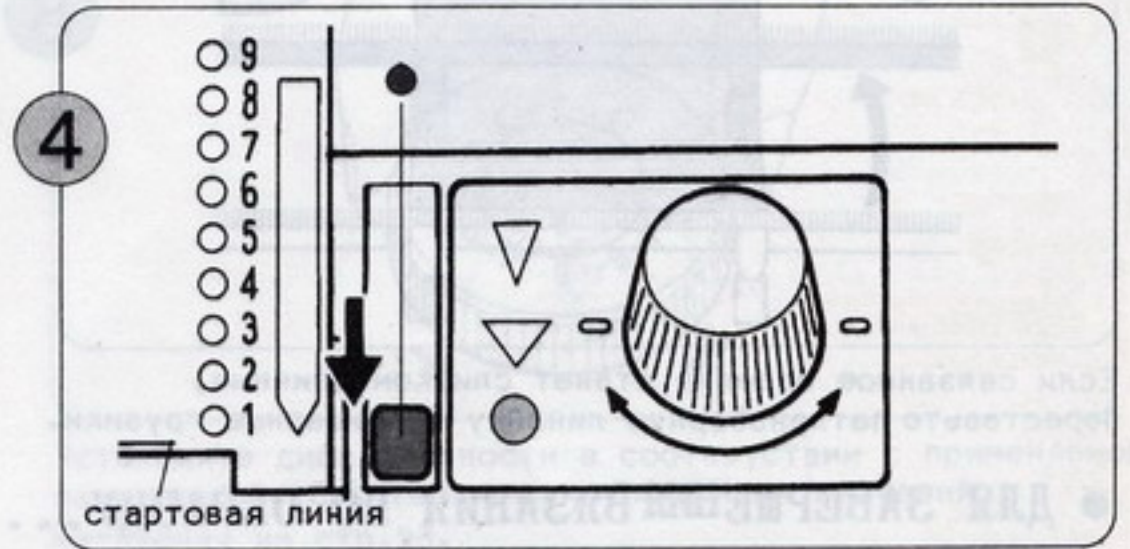


2 Выньте парафин из специальной коробки и поместите его на стойку для парафинирования.

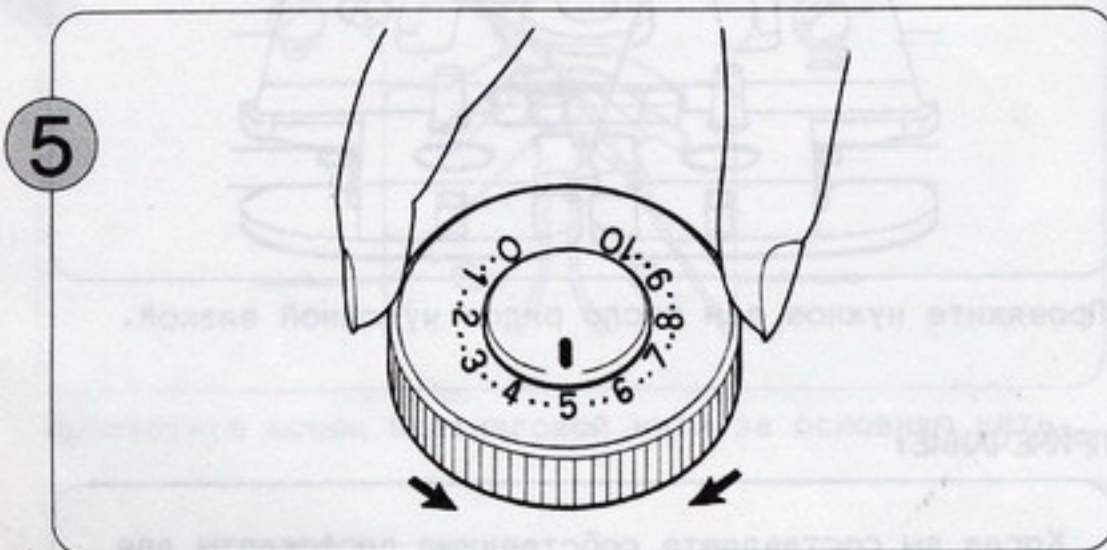
♣ Парафин необходимо использовать при нормальной или частичной ажурной вязке.



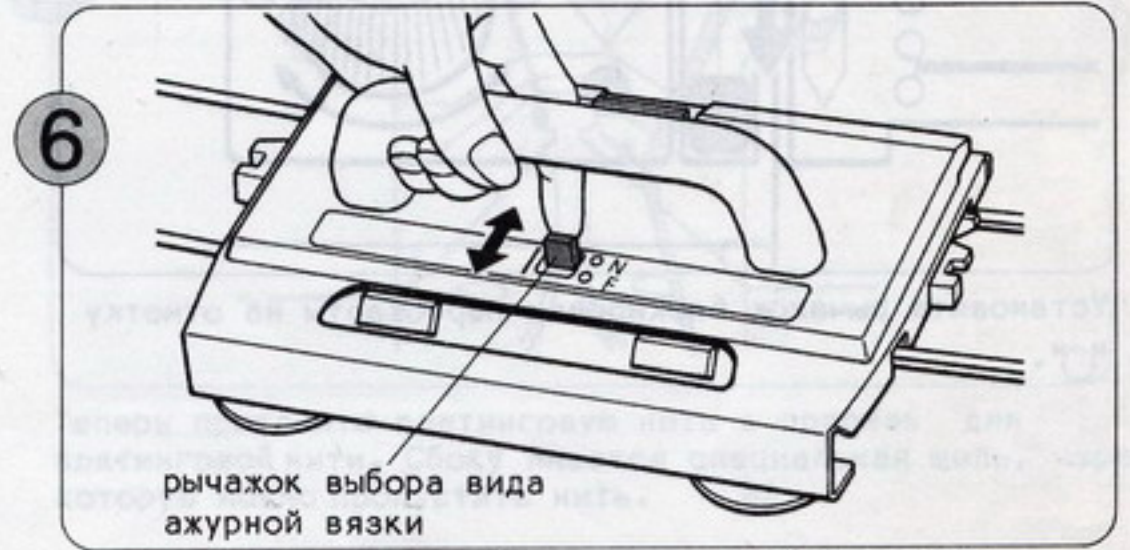
3 Провяжите несколько рядов чулочной вязкой и установите вязальную каретку на правое удлинительное крыло. Равномерно подвесьте прицепные грузики вдоль петленаборной линейки.



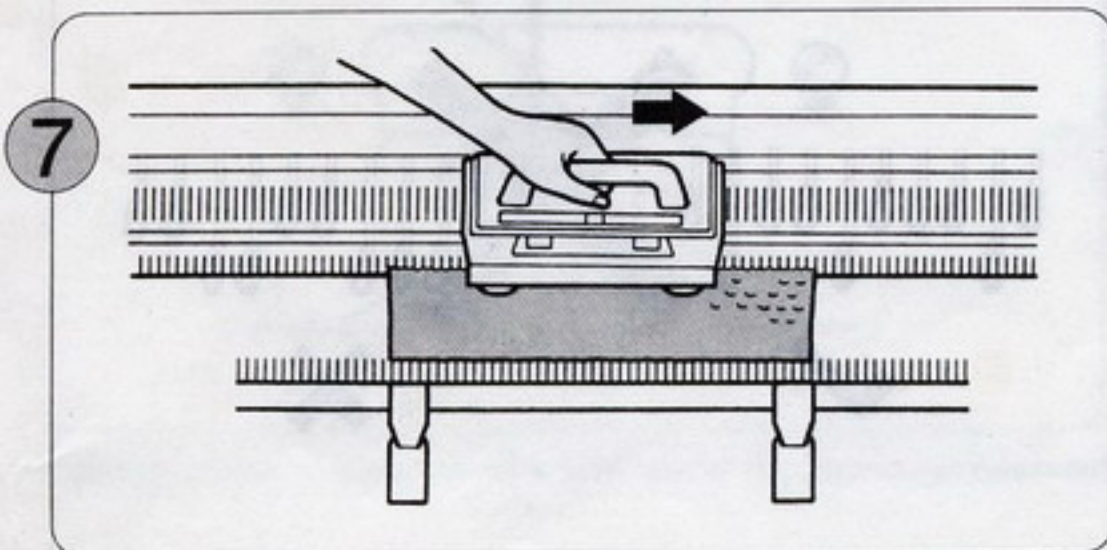
4 Вставьте перфокарту и проверните ее до стартовой линии. Установите рычажок блокировки перфокарты на отметку "●".



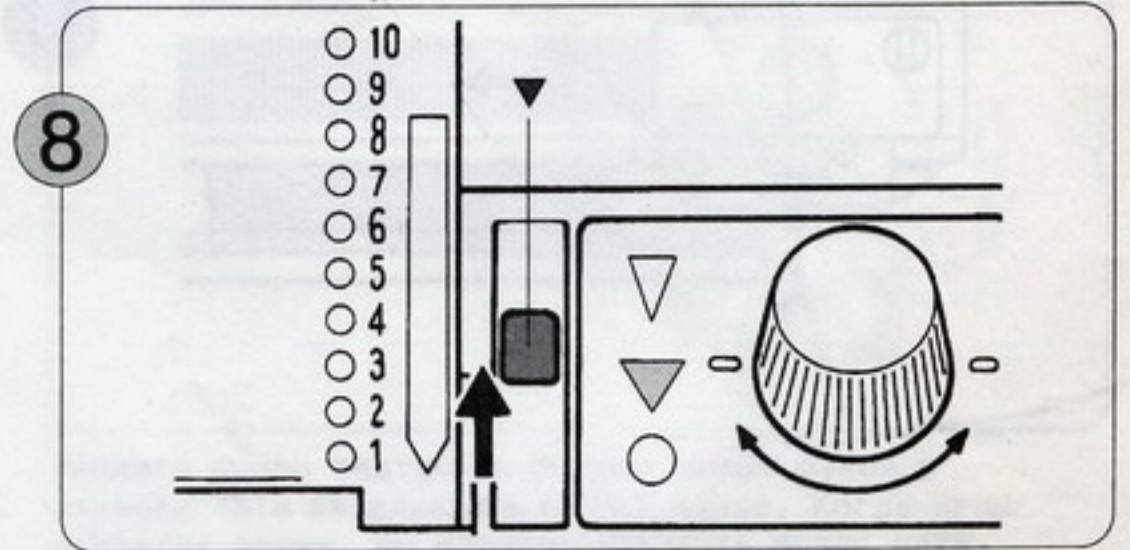
5 Установите диск плотности в соответствии с применяемой вами пряжей. (См. таблицу приближенных значений натяжения на стр. 47).



6 Установите рычажок выбора вида ажурной вязки в положение N или F - в зависимости от узора, который хотите связать. N - нормальная ажурная вязка; F - частичная ажурная вязка.

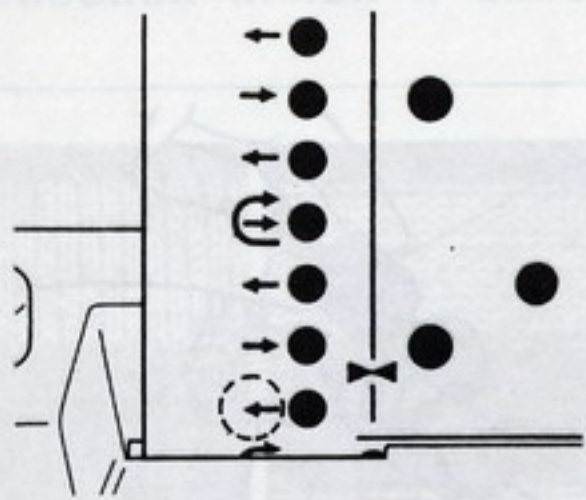



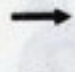

7 Медленно перемещайте каретку для ажурной вязки вправо. При этом происходит выборочная установка игл.



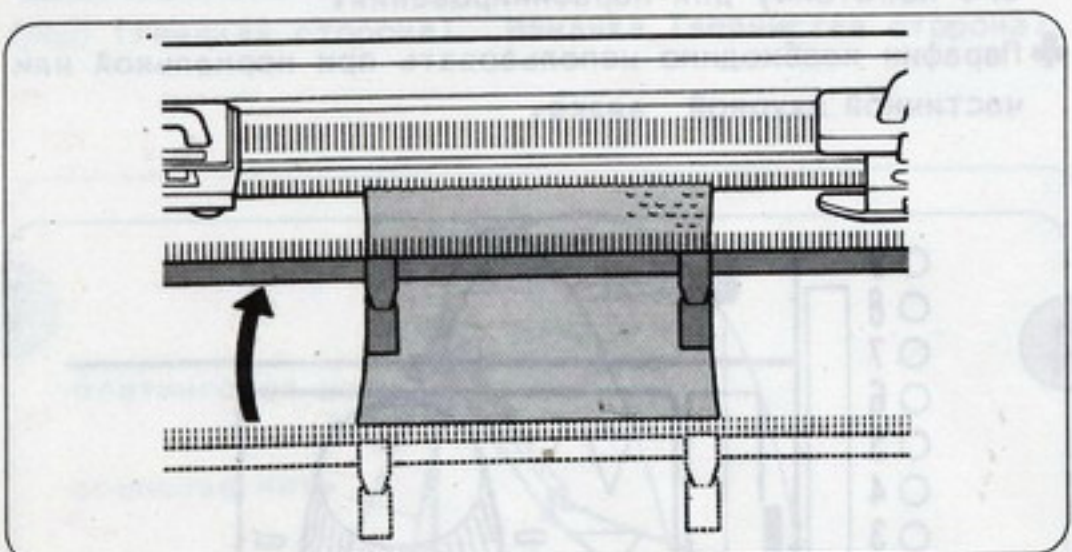
8 Установите рычажок блокировки перфокарты на отметку "▼".

9



-  ... Провязать два ряда с помощью вязальной каретки, затем ... перевести каретку для ажурной вязки слева направо.
-  ... Работать с кареткой для ажурной вязки в направлении слева направо.
-  ... Работать с кареткой для ажурной вязки в направлении справа налево.

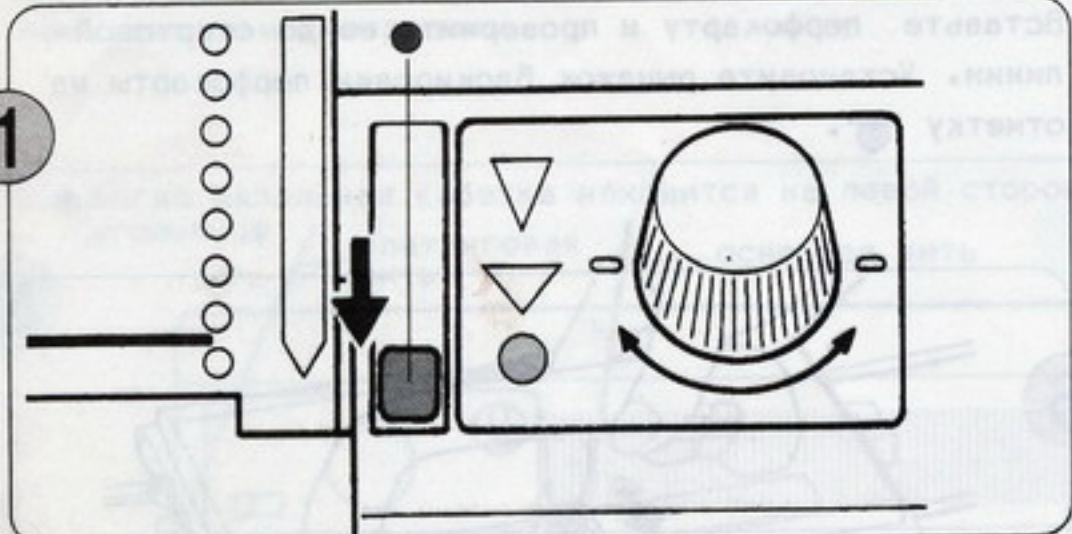
Используйте или каретку для ажурной вязки, или обычную вязальную каретку - в зависимости от метки на левой стороне перфокарты.



Если связанное изделие станет слишком длинным, переставьте петлениборную линейку и прицепные грузики.

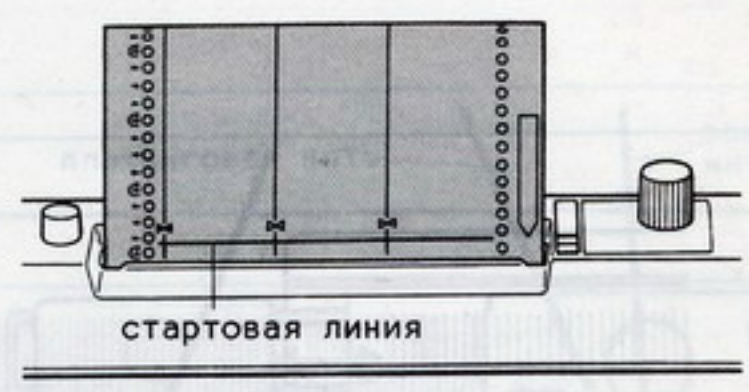
● **ДЛЯ ЗАВЕРШЕНИЯ ВЯЗАНИЯ ПО ОБРАЗЦУ...**


1



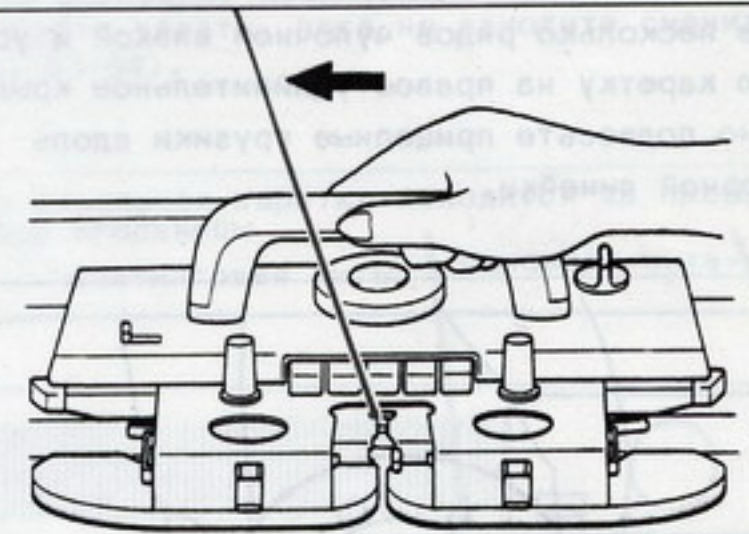
Установите рычажок блокировки перфокарты на отметку "0".

10



Когда последняя метка "  " под стартовой линией подходит к щели для перфокарты, работа с одной перфокартой образца ажурного узора завершена.

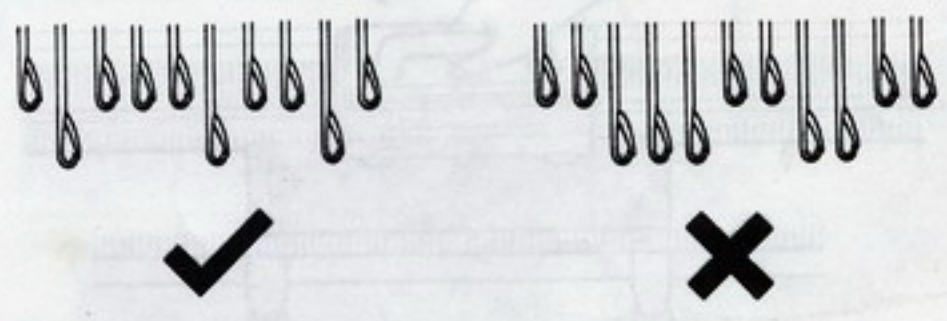
2



Провяжите нужное вам число рядов чулочной вязкой.

ПРИМЕЧАНИЕ:

Когда вы составляете собственные перфокарты для нормальной или частичной ажурной вязки, следите за тем, чтобы не производилась выборочная установка двух соседних игл.

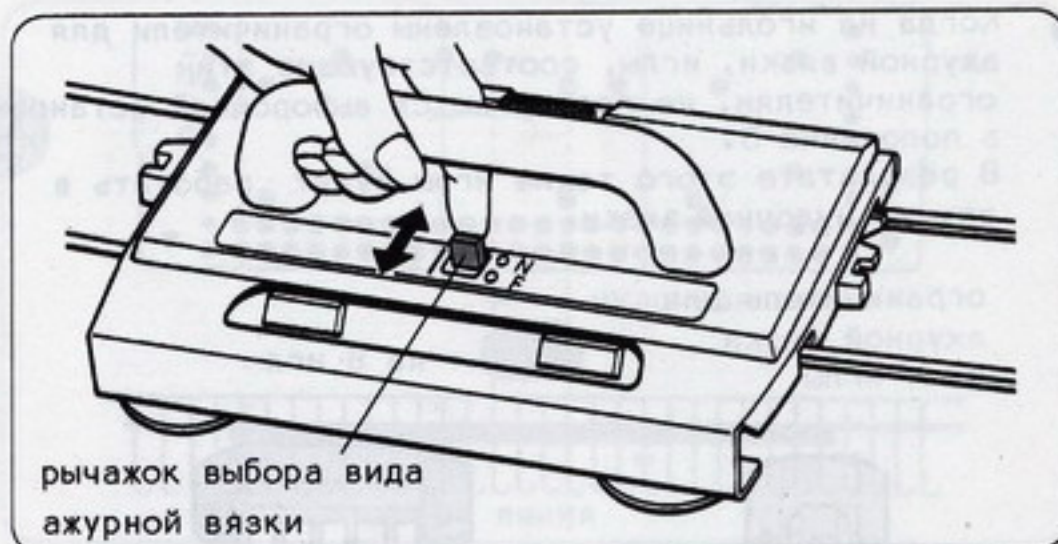


- Изменяя положение рычажка выбора вида ажурной вязки на каретке для ажурной вязки в соответствии со стрелками на перфокарте, вы можете вязать смесь нормального и частичного ажюра.

Вы сами можете решить, каким должно быть соответствие между стрелками и видом вязки, т.е.:

→ N → ... F
 → N → ...F

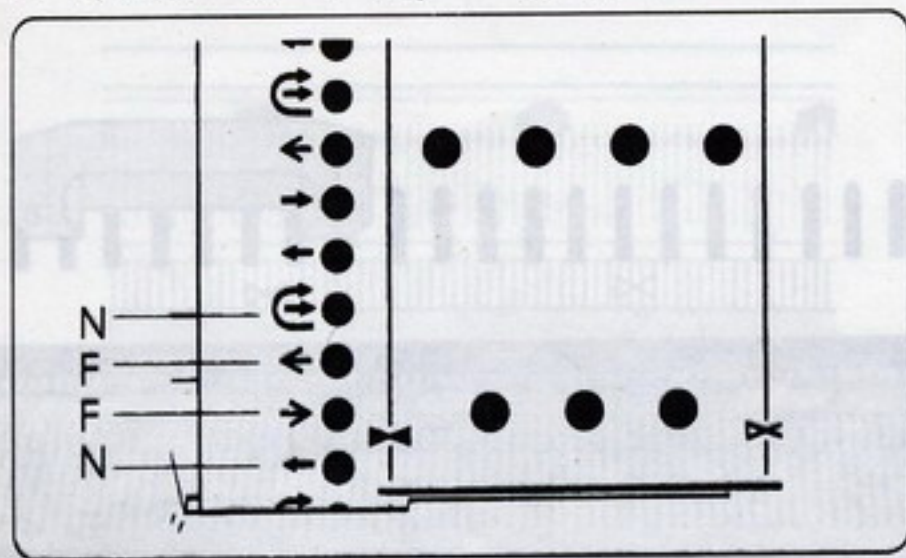
- Получаемые узоры будут меняться в зависимости от выбранного вами соответствия.



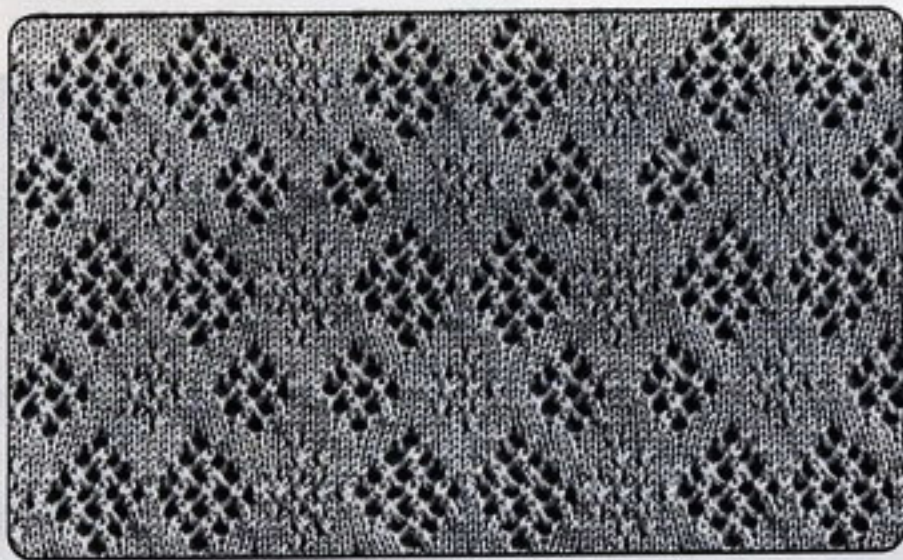
● ВЯЗАНИЕ ПО ОБРАЗЦУ

- 1 Прodelайте операции (1) - (5), описанные на стр.48.
- 2 Сначала примите решение о соответствии между стрелкой на перфокарте (→ или →) и положением N или F рычажка выбора вида ажурной вязки.
- 3 Продолжайте вязание в соответствии с метками на левой стороне перфокарты. (См. операции (6) - (10) на стр.48).

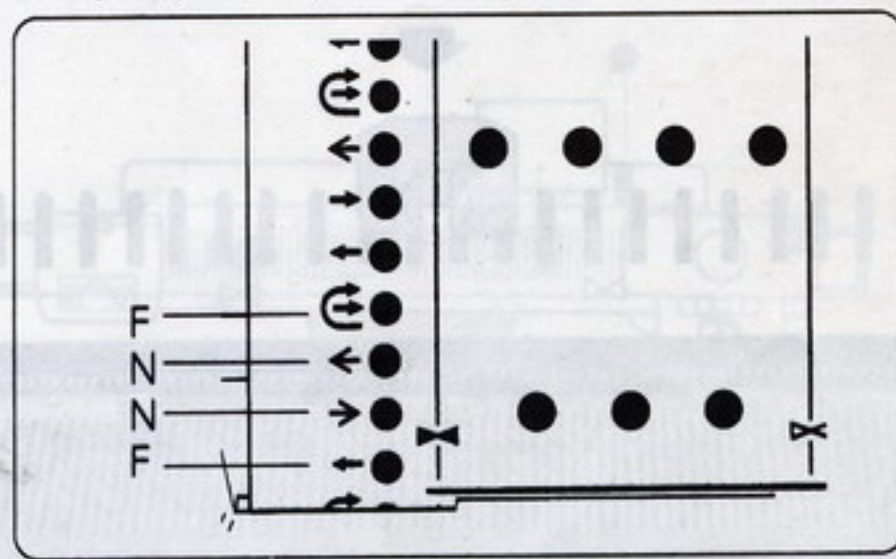
● Пример A → :N, → :F



Карта 19



● Пример B → :N → :F



Карта 19



ОБРАЗЕЦ НЕПОЛНОЙ АЖУРНОЙ ВЯЗКИ С ОГРАНИЧИТЕЛЕМ Карты 17, 18, 19, 20

- Когда на игольнице установлены ограничители для ажурной вязки, иглы, соответствующие этим ограничителям, не подвергаются выборочной установке в положение D. В результате этого такие иглы будут работать в режиме чулочной вязки.

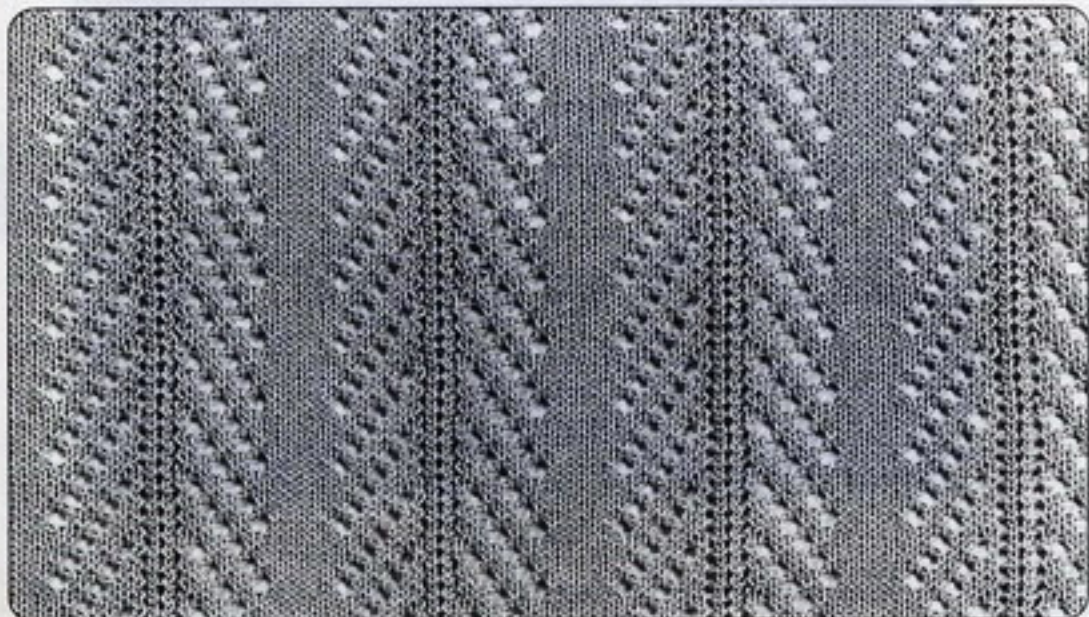
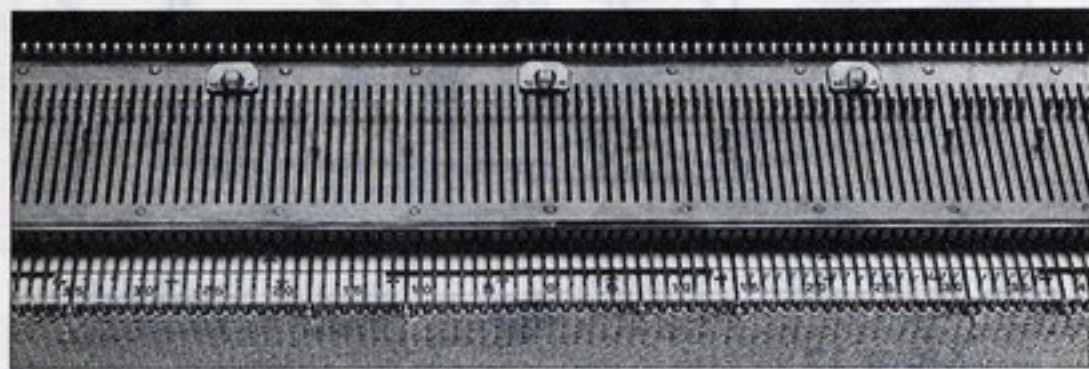
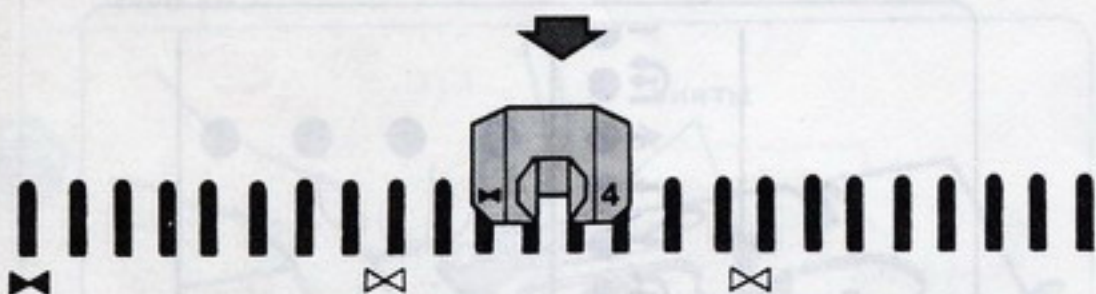
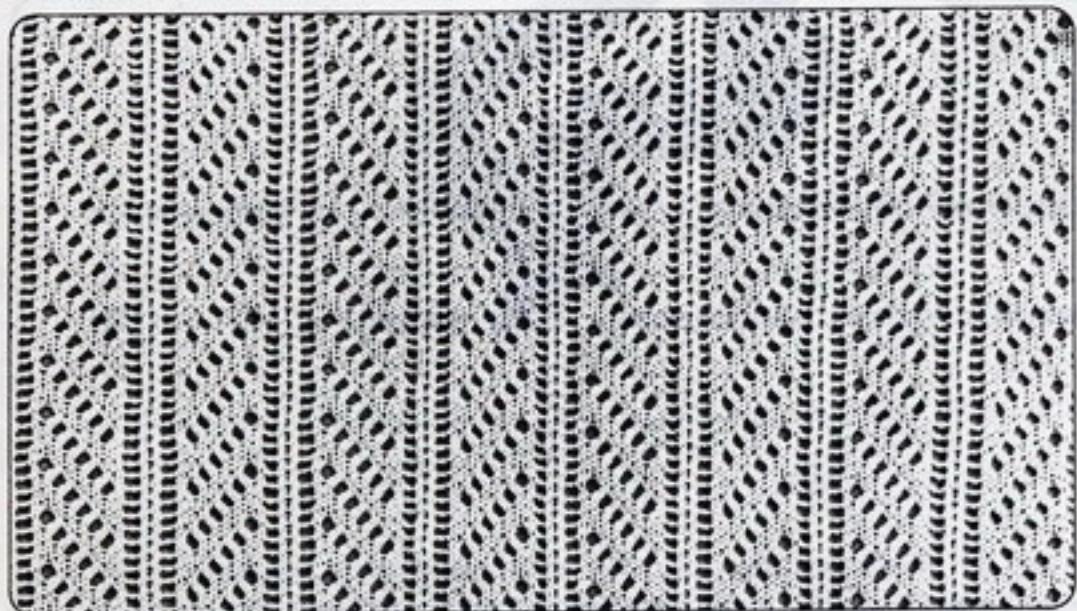
ограничитель для ажурной вязки на 4 иглы



на 8 игл



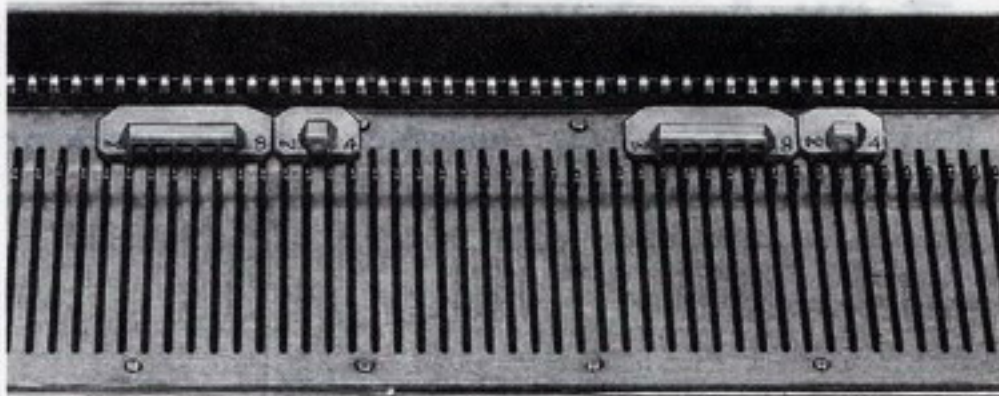
Карта 20, без использования ограничителя для ажурной вязки



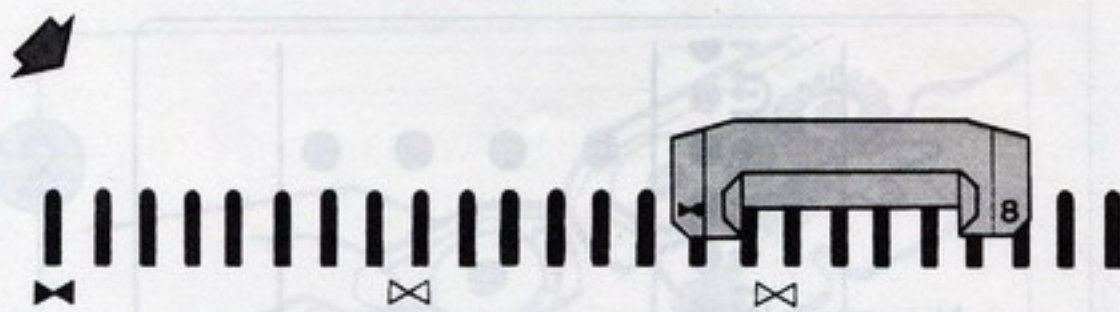
(A)

Установка ограничителя для ажурной вязки

- ♣ Вы можете комбинированно применять нужное вам число ограничителей для ажурной вязки в соответствии с шириной чулочной вязки на вашем узоре.



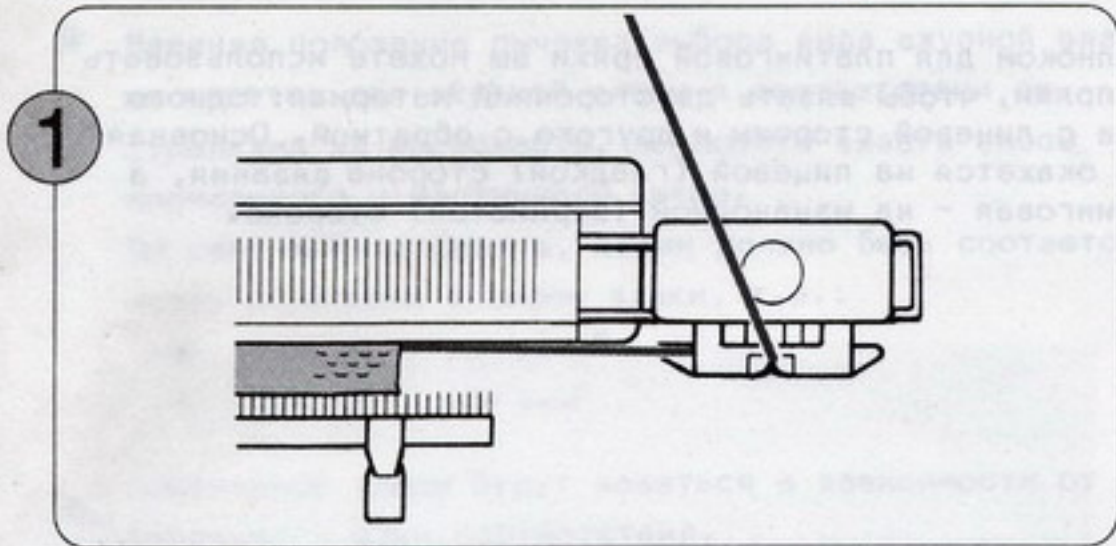
- ♣ Ограничители для ажурной вязки нельзя использовать для вязки отдельного мотива орнамента. Завершив выполнение неполной ажурной вязки с ограничителем, снимите ограничители для ажурной вязки.



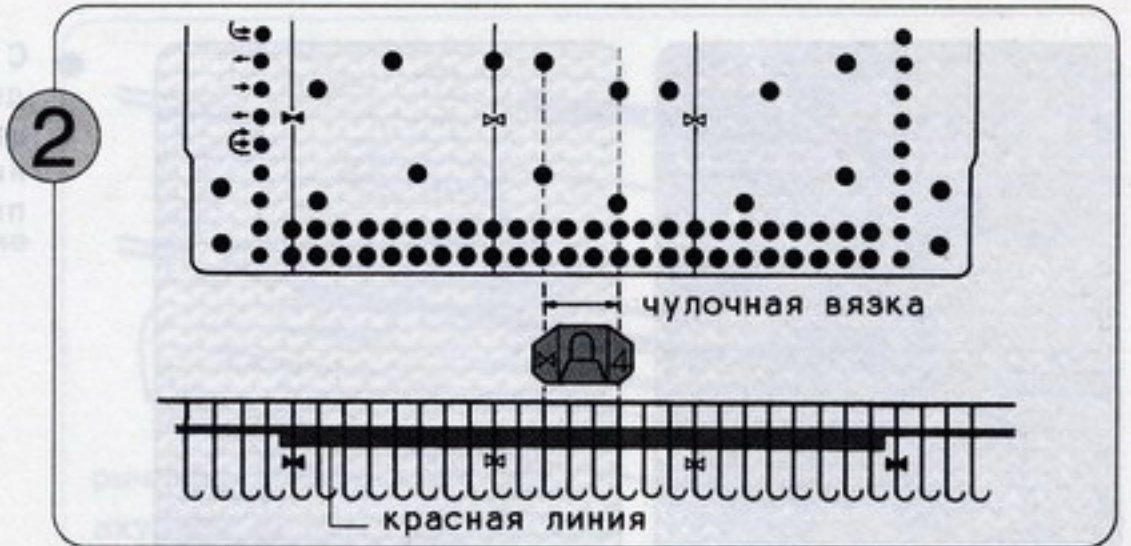
(B)

ВЯЗАНИЕ ПО ОБРАЗЦУ

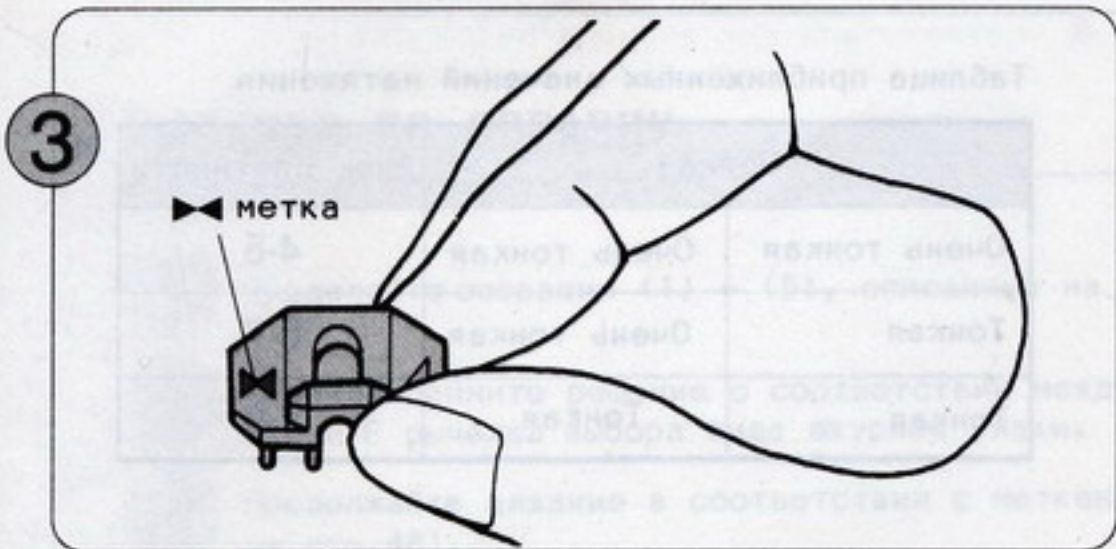
В этом примере используется ограничитель для ажурной вязки на 4 иглы.



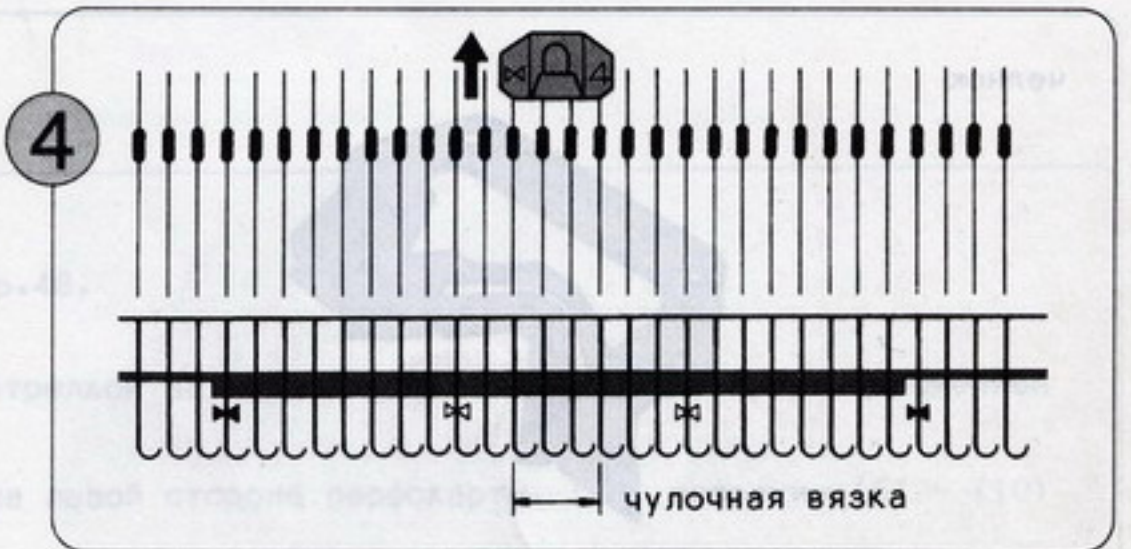
Выполните операции (1) - (3), описанные на стр.48.



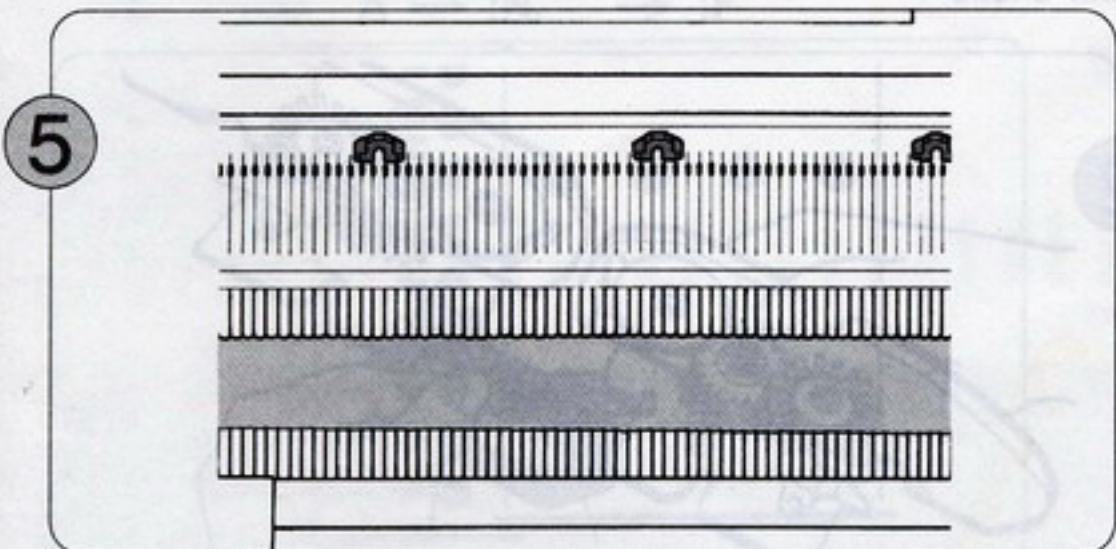
Определите участок, на котором требуется выполнить чулочную вязку.



Держите ограничитель для ажурной вязки выступами вниз так, чтобы метка была слева, как показано на иллюстрации.



Расположите метку " \blacktriangleleft " на ограничителе для ажурной вязки над левой крайней иглой, которая должна выполнять чулочную вязку, и вставьте выступы в пазы игольницы.



Разместите остальные ограничители для ажурной вязки там, где вы хотите получить чулочную вязку.



Выполните операции (4) - (10), описанные на стр. 48.

ПРИМЕЧАНИЕ:

При использовании ограничителей для ажурной вязки передвигайте каретку для ажурной вязки с малой скоростью.

ПЛАТИНГОВАЯ ВЯЗКА



лицо (гладкая сторона)

изнанка (зернистая сторона)

- С челноком для платиновой пряжи вы можете использовать две пряжи, чтобы вязать двусторонний материал: одного цвета с лицевой стороны и другого с обратной. Основная нить окажется на лицевой (гладкой) стороне вязания, а платиновая – на изнаночной (зернистой) стороне.

челнок

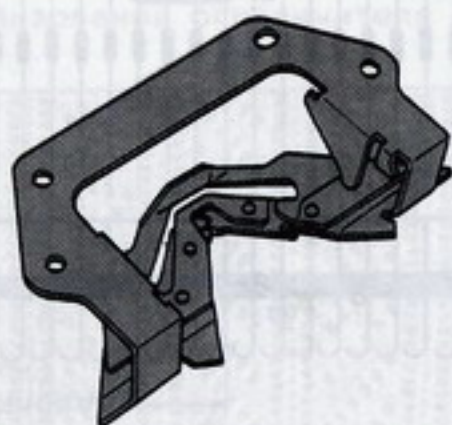
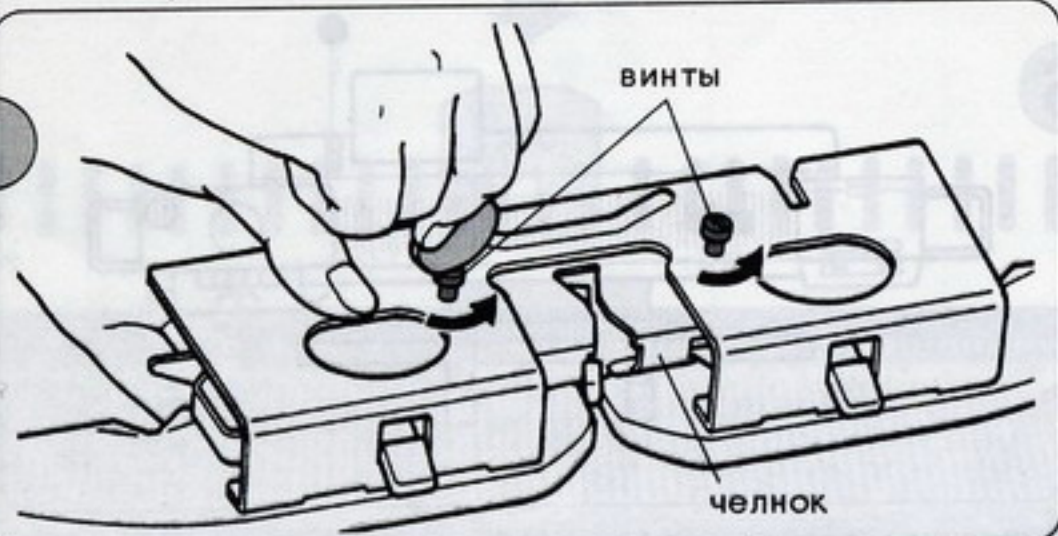


Таблица приближенных значений натяжения

Пряжа		Диск плотности
Очень тонкая	Очень тонкая	4-5
Тонкая	Очень тонкая	6-7
Тонкая	Тонкая	8-9

- Наладочные операции для вязальной каретки те же, что и при чулочной вязке. Подготовьте пряжу двух видов: тонкую или очень тонкую.

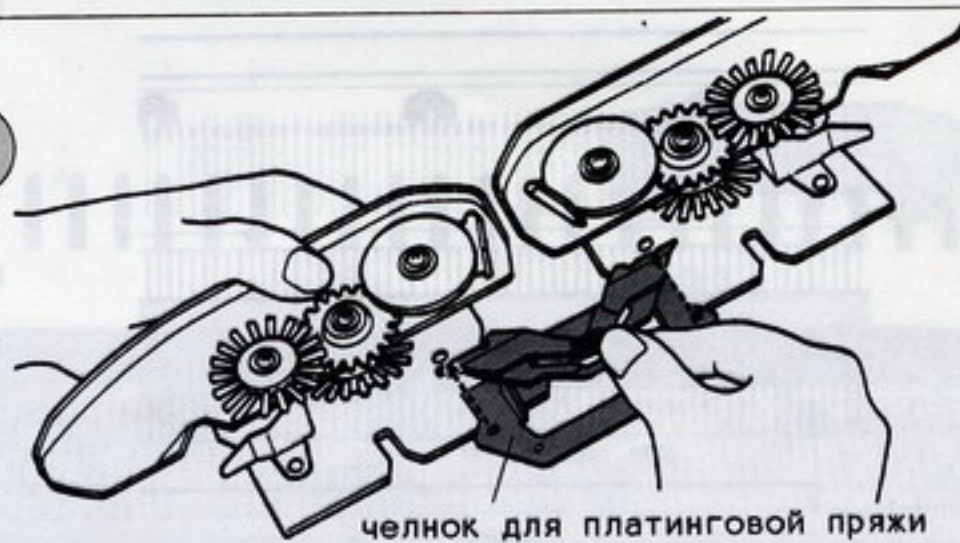
1



Отверните два винта и снимите челнок с крыла для нормальной вязки.

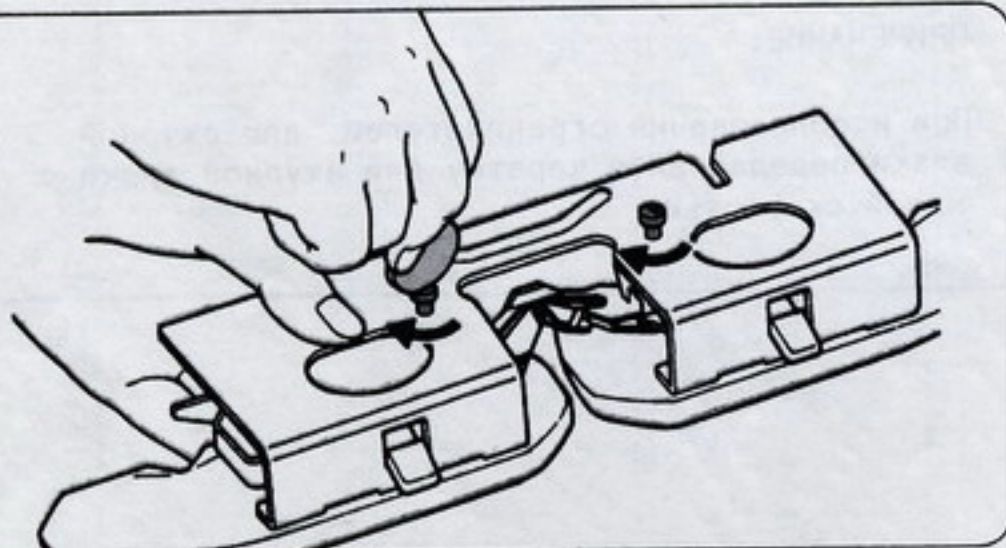
- Обязательно сохраните винты.

2



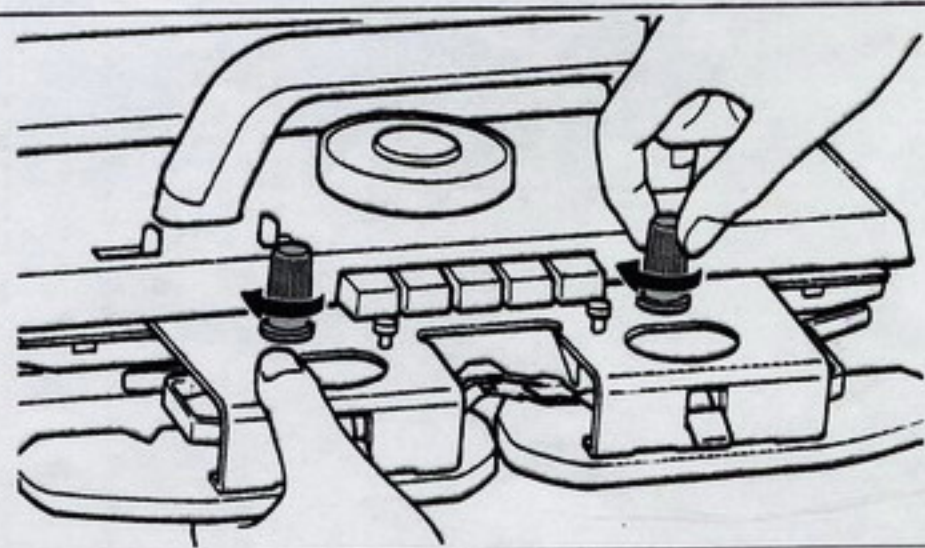
Вывньте из ящика с принадлежностями челнок для платиновой вязки и установите его на крыло для нормальной вязки, как показано выше.

3

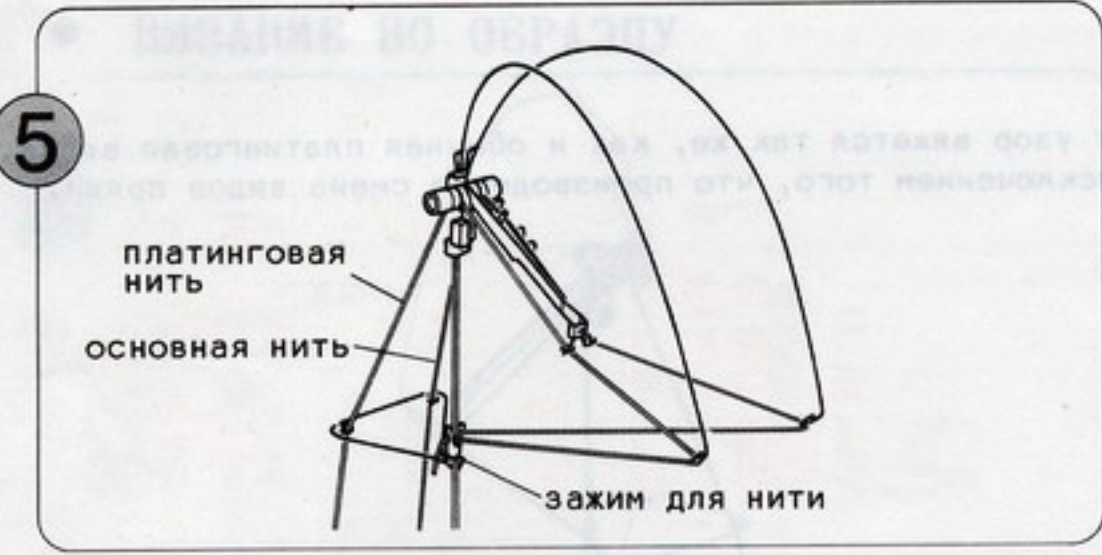


Затяните оба винта.

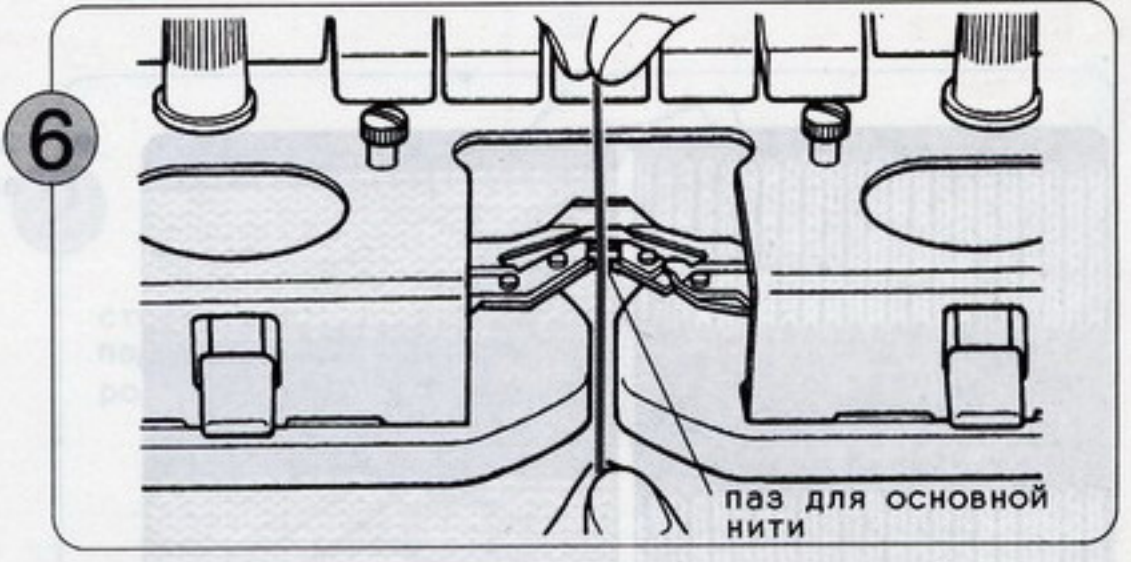
4



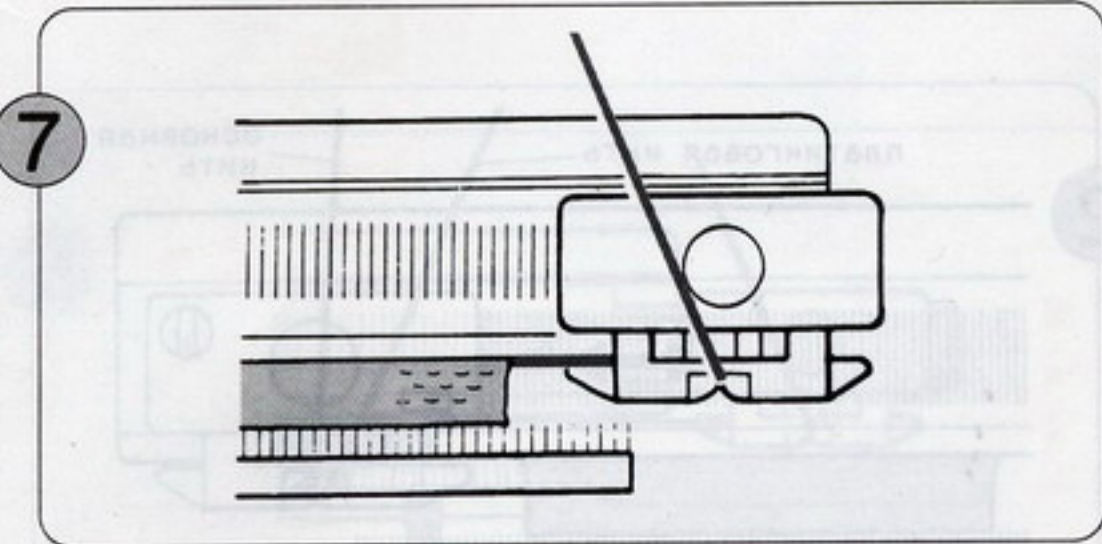
После смены челнока приверните крыло для нормальной вязки на его место на вязальной каретке.



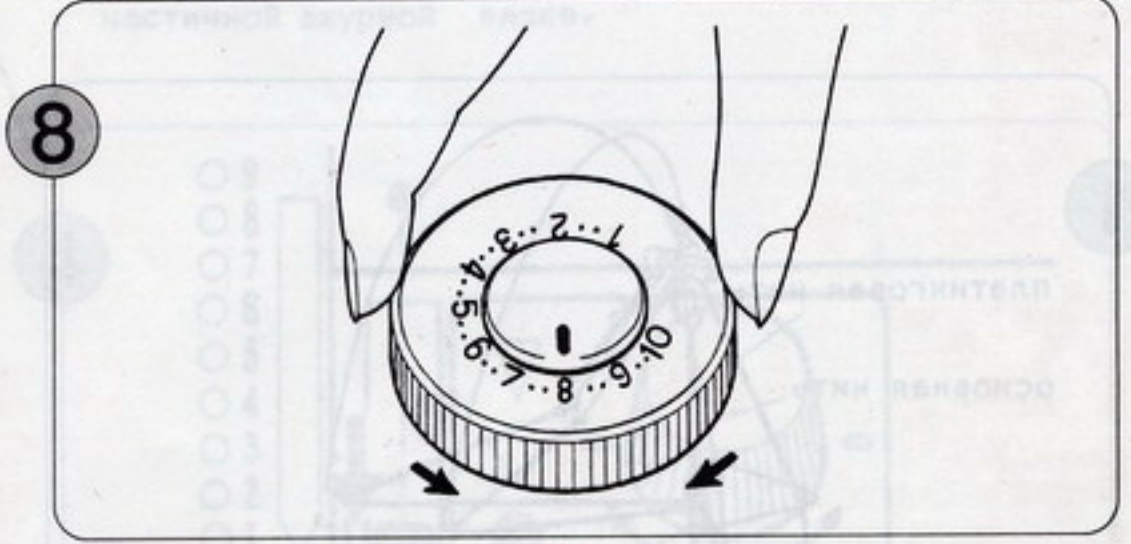
5 Проведите нити через нитенатяжитель, как показано на иллюстрации.



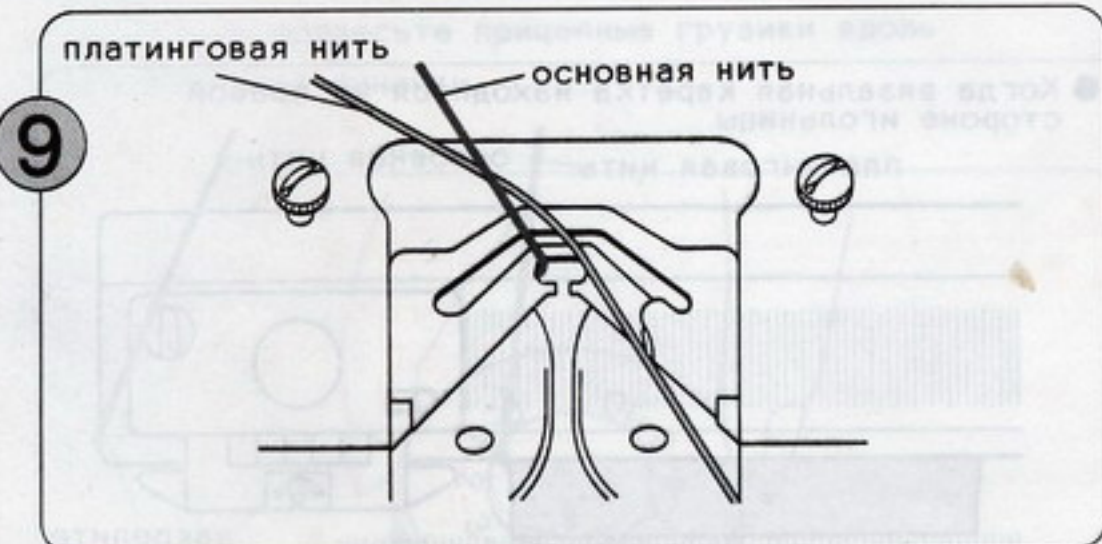
6 Проведите основную нить в вырез для основной нити.



7 Провяжите несколько рядов чулочной вязкой, завершив работу с вязальной кареткой на правой стороне машины.



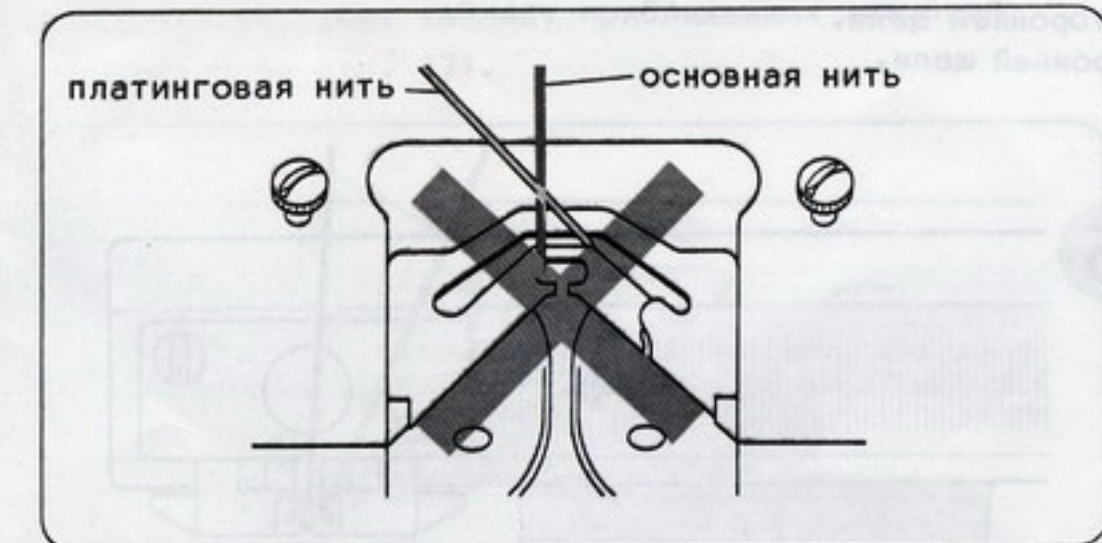
8 Установите диск плотности в соответствии с применяемой вами пряжей. См. таблицу приближенных значений натяжения на стр. 53.



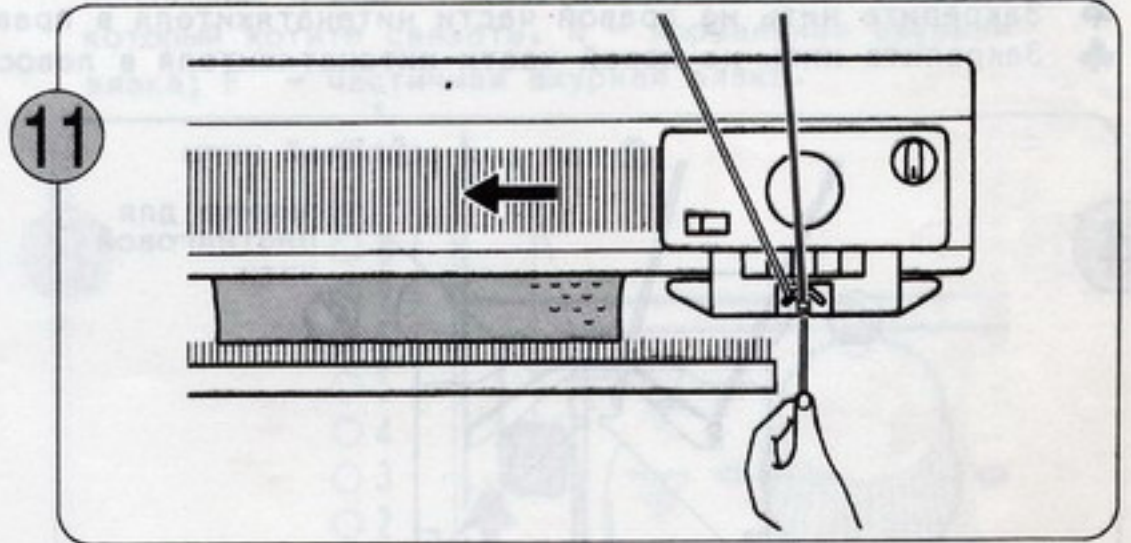
9 Пропустите конец платинговой нити за основную нить.



10 Теперь протяните платинговую нить в прорезь для платинговой нити. Сбоку имеется специальная щель, через которую можно пропустить нить.

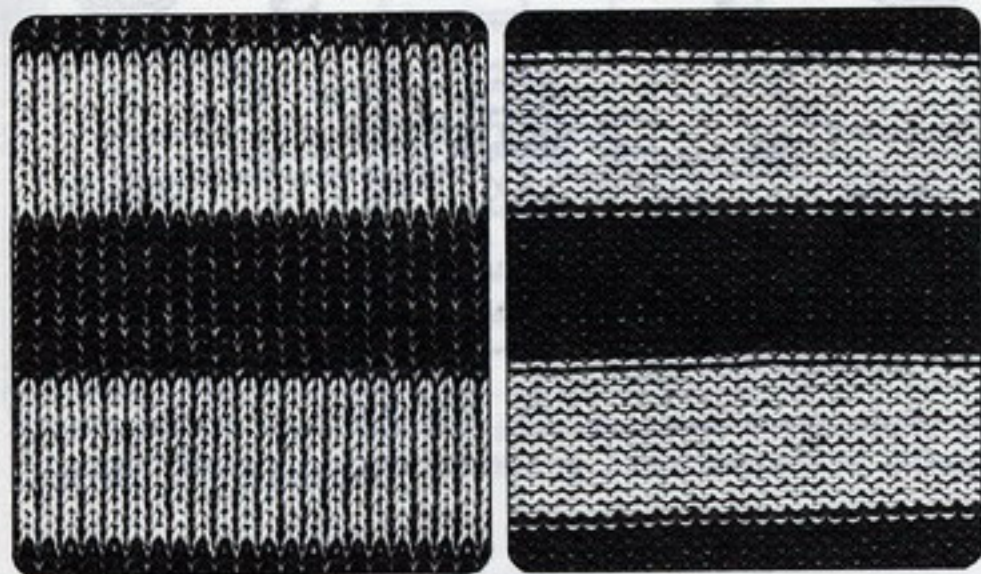


11 Позаботьтесь о том, чтобы обе нити не перехлестывались.



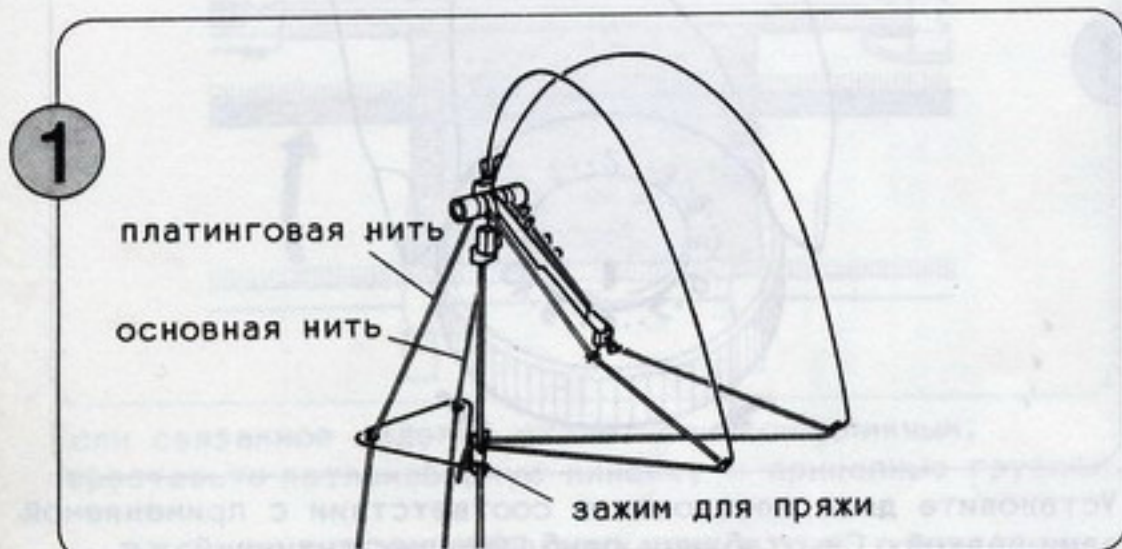
12 Держите конец платинговой нити левой рукой и передвигайте вязальную каретку влево. Когда иглы захватят пряжу, вы можете отпустить конец нити. Продолжайте вязать таким способом. При этом вы выполняете платинговую вязку.

СМЕНА ОСНОВНОЙ ПРЯЖИ И ПЛАТИНГОВОЙ ПРЯЖИ

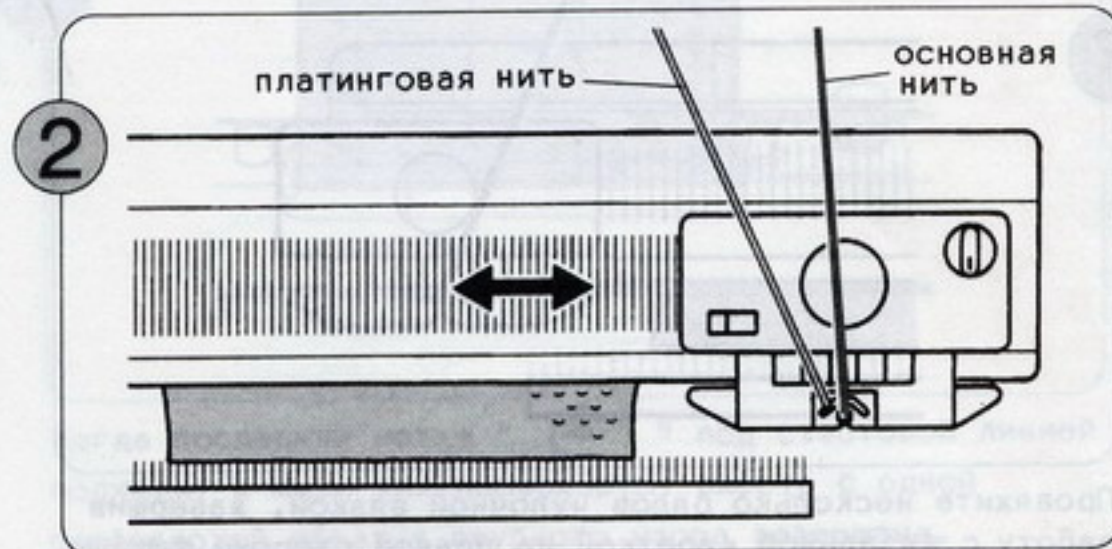


Лицо (гладкая сторона) Изнанка (зернистая сторона)

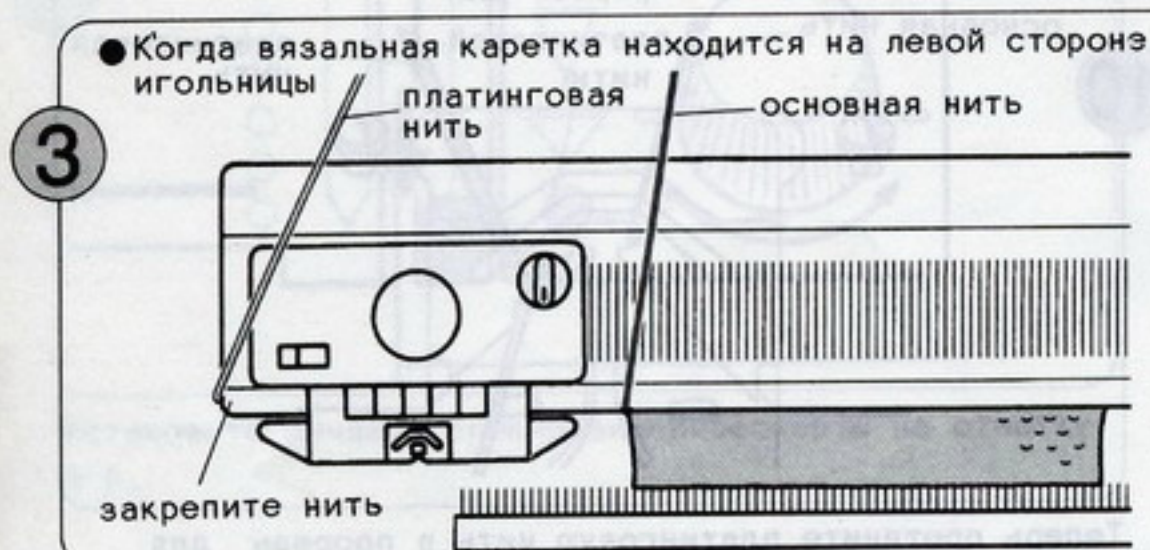
- Этот узор вяжется так же, как и обычная платинговая вязка, за исключением того, что производится смена видов пряжи.



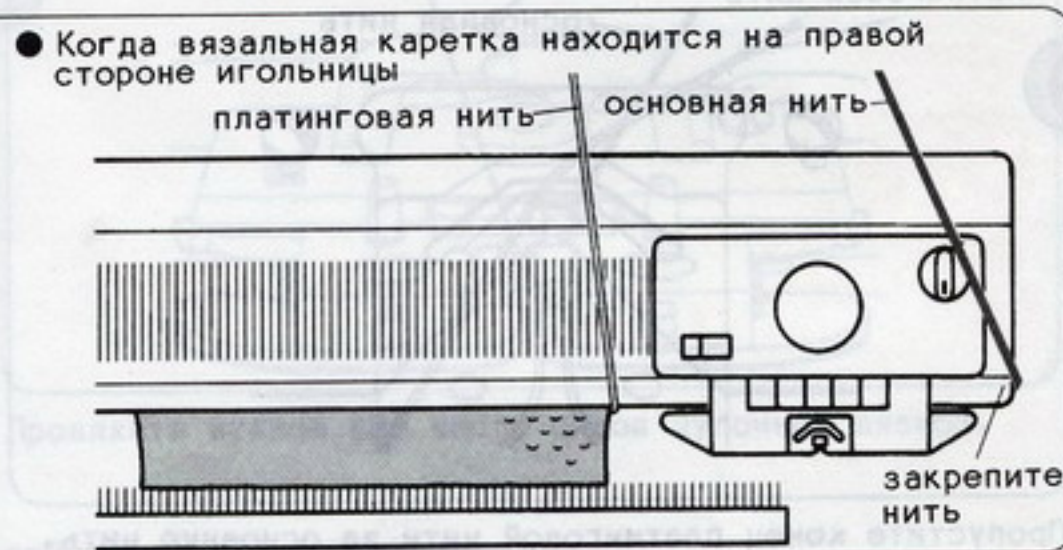
Заправьте нити обоих видов в нитенатяжитель, как показано на иллюстрации.



Выполните операции, необходимые для платинговой вязки, и продолжайте вязать, пока не захотите сменить пряжу. (См. стр. 53-54).



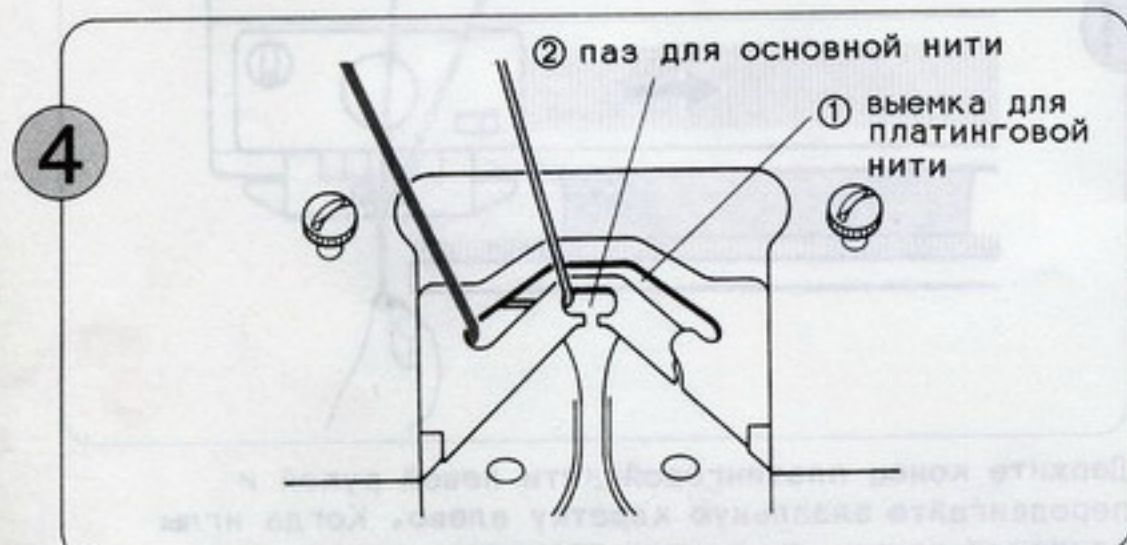
- Когда вязальная каретка находится на левой стороне игольницы



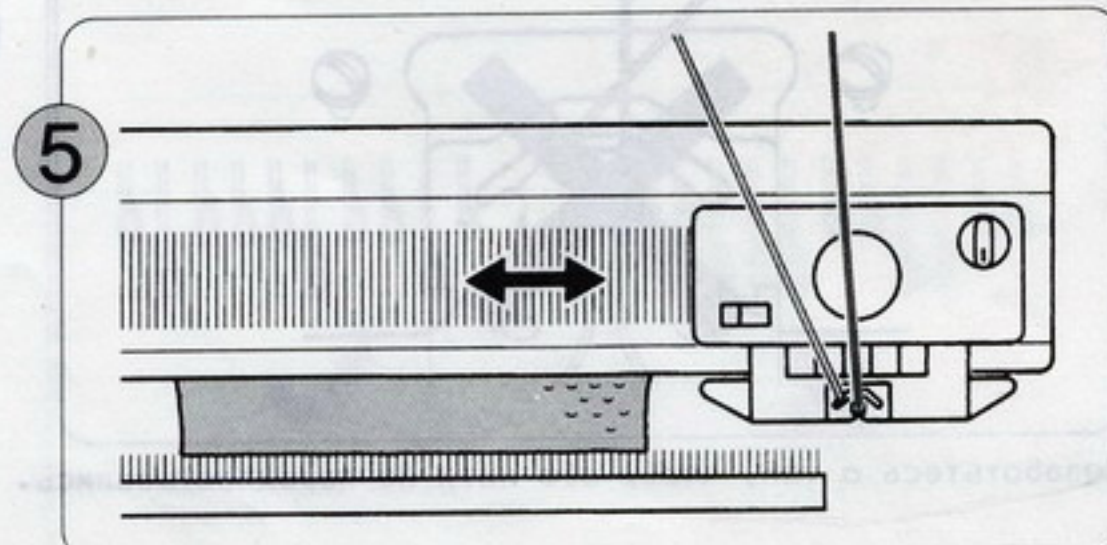
- Когда вязальная каретка находится на правой стороне игольницы

Чтобы сменить пряжу, сделайте следующее:

- 1 Возьмите нить из паза для основной нити.
- 2 Возьмите нить из паза для платинговой нити.
- ♣ Закрепите нить из правой части нитенатяжителя в правосторонней щели.
- ♣ Закрепите нить из левой части нитенатяжителя в левосторонней щели.



- 1 Заправьте нить в выемку для платинговой нити.
- 2 Заправьте нить в паз для основной нити.



Продолжайте вязать, меняя пряжу по своему желанию.

ОБРАЗЕЦ ПЛАТИНГОВО-ТАКОВОЙ ВЯЗКИ Карты 1, 3, 8

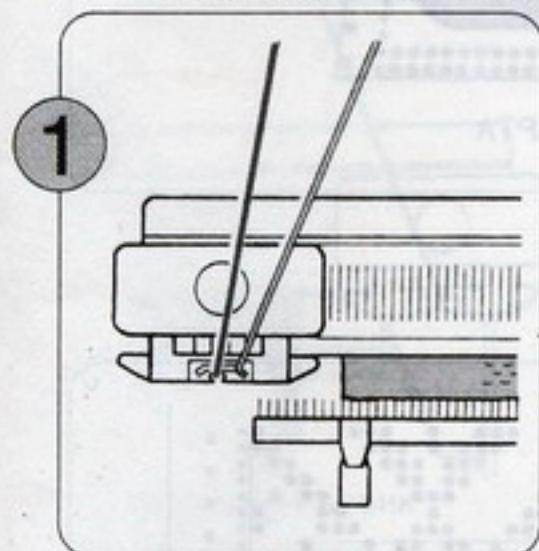
Пример: карта 3



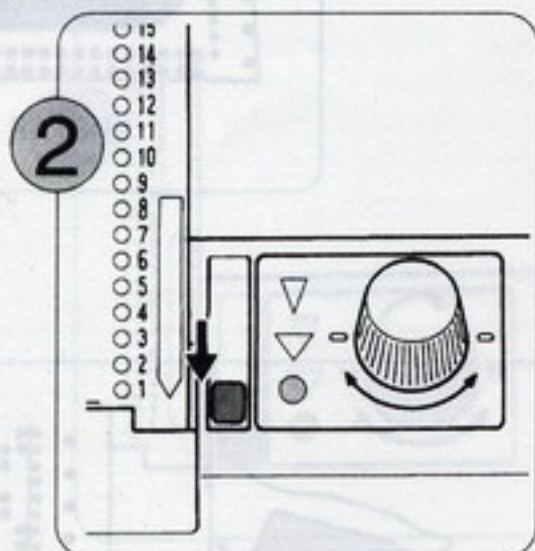
Лицо (гладкая сторона) Изнанка (зернистая сторона)

● Этот образец вяжут так же, как и таковой узор, используя челнок для платиновой нити.

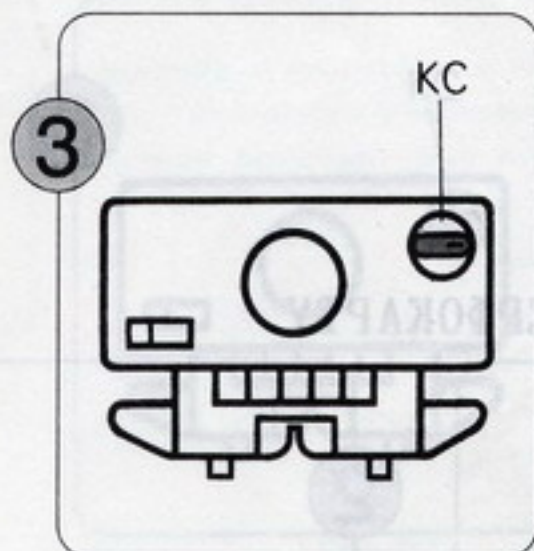
● ВЯЗАНИЕ ПО ОБРАЗЦУ



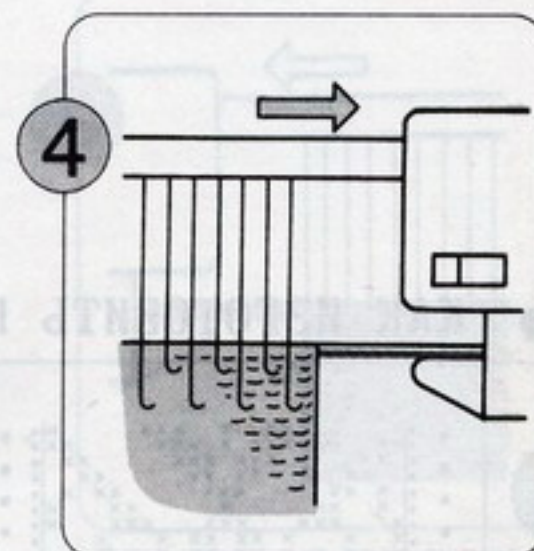
1 Провяжите несколько рядов платиновой вязкой и поместите вязальную каретку на левой стороне машины. Равномерно подвесьте прицепные грузики вдоль петлениборной линейки. (См. стр. 53-54)



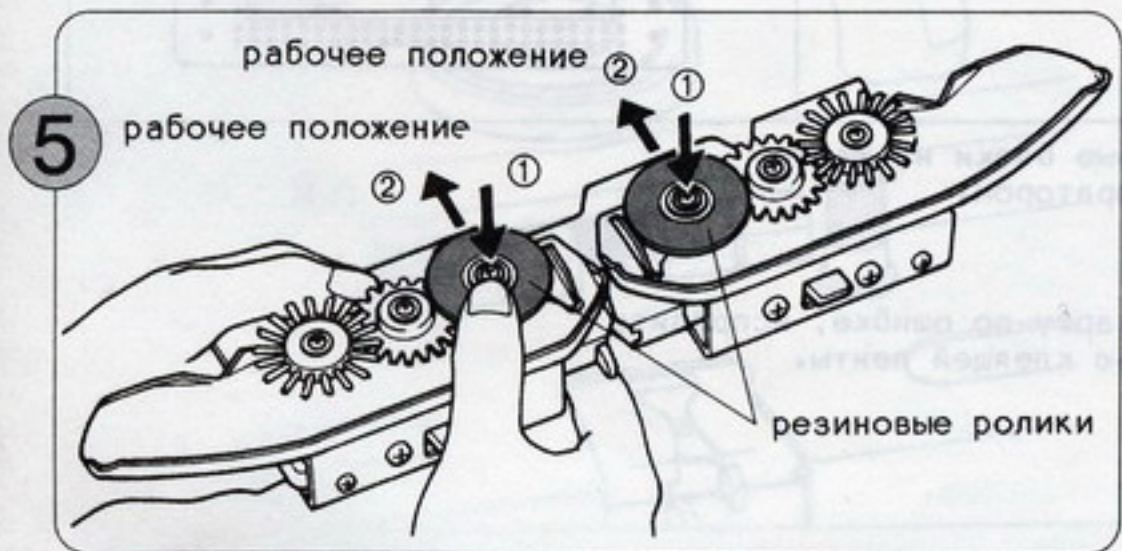
2 Вставьте перфокарту и прокрутите ее до стартовой линии. Установите рычажок блокировки перфокарты в положение "●".



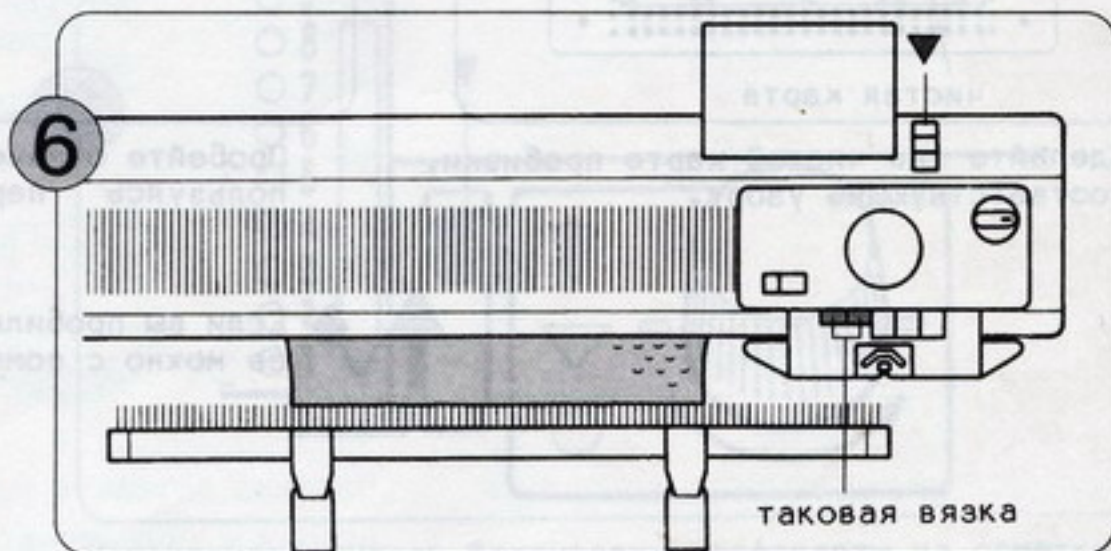
3 Установите ручку для включения перфокарты и снятия каретки в положение КС.



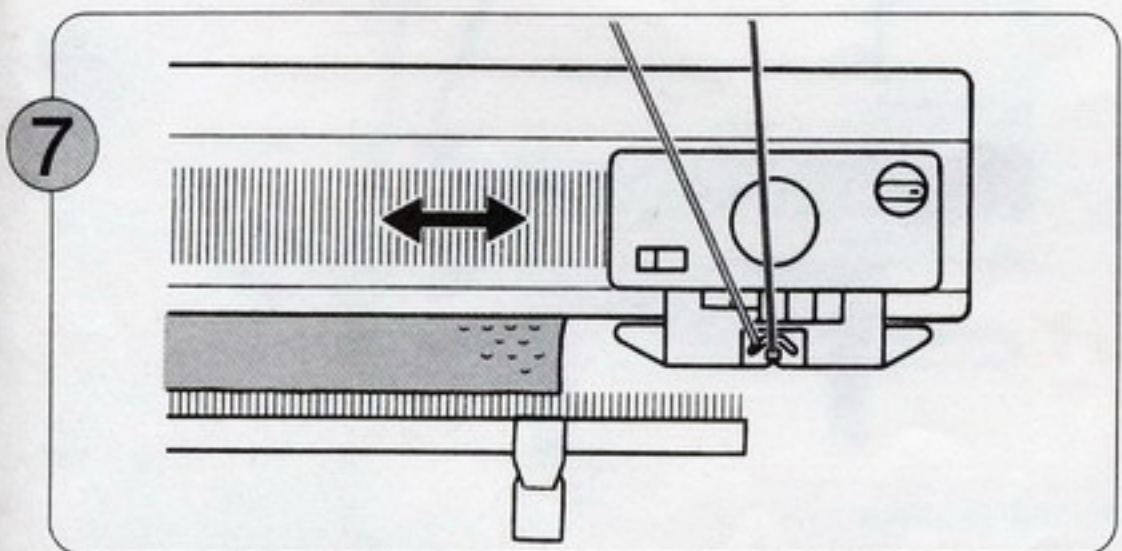
4 Передвиньте вязальную каретку слева направо. Выборочная установка игл произведена.



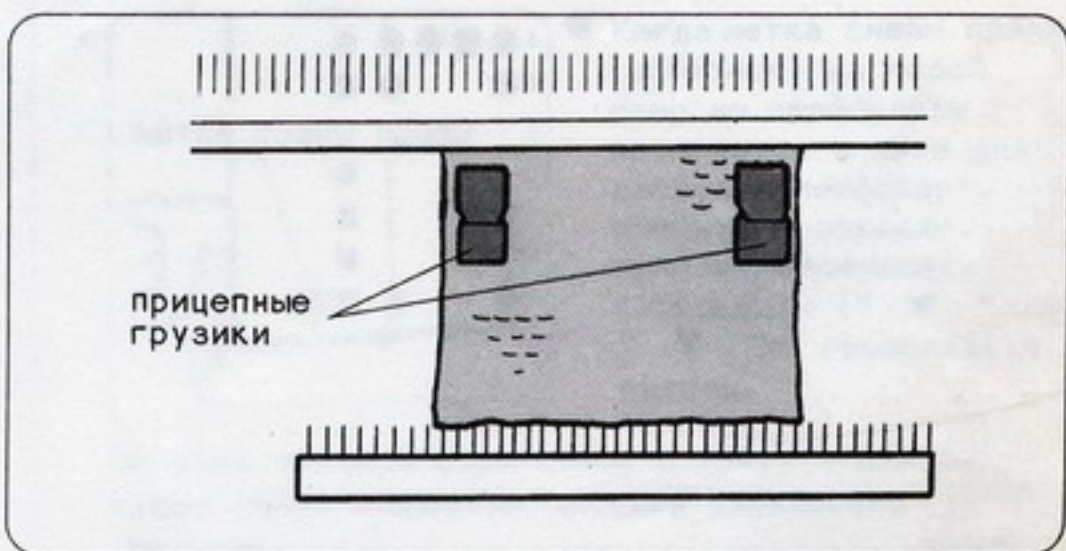
5 Снимите с вязальной каретки крыло для нормальной вязки и переверните его. Установите резиновые ролики в рабочее положение (2), как показано на иллюстрации. Вновь установите крыло для нормальной вязки на вязальную каретку.



6 Одновременно нажмите обе клавиши таковой вязки. Установите рычажок блокировки перфокарты на отметку "▼".



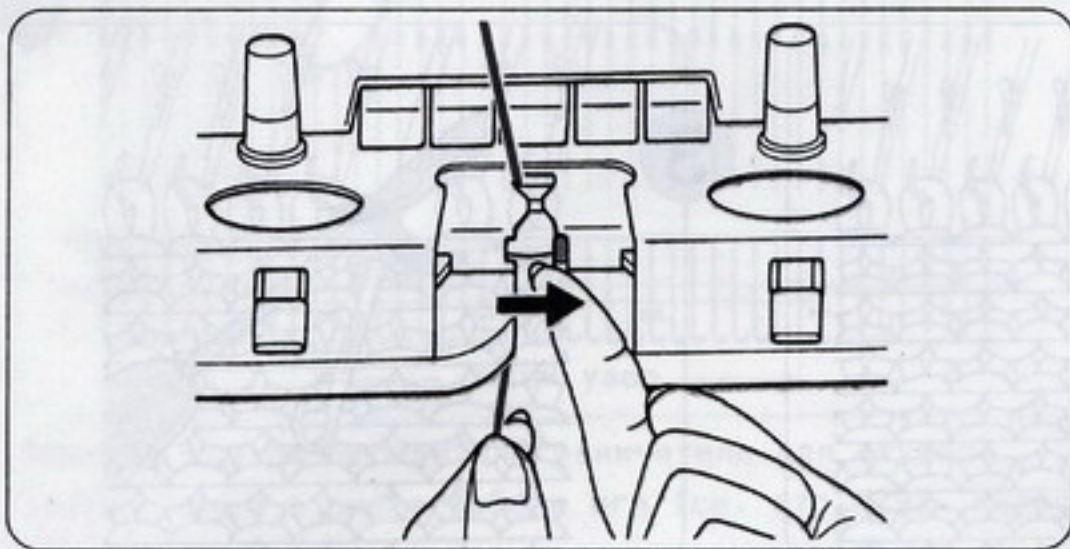
7 Перемещайте вязальную каретку вперед и назад. При этом вы выполняете платингово-таковую вязку.



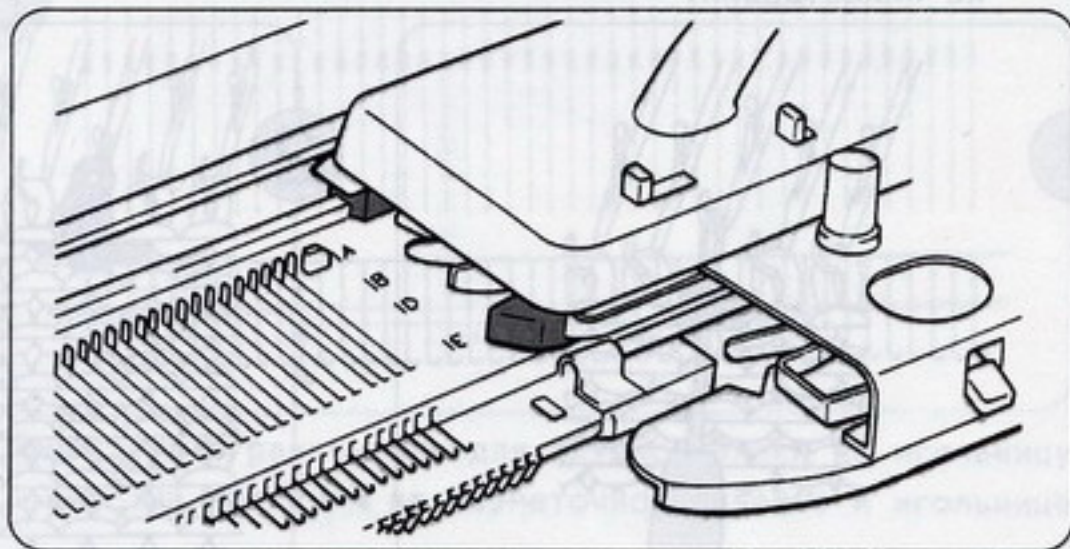
♣ Примерно через каждые 20 рядов переставляйте прицепные грузики.

ДЕЙСТВИЯ ПРИ ОСЛОЖНЕНИЯХ В ПРОЦЕССЕ ВЯЗАНИЯ

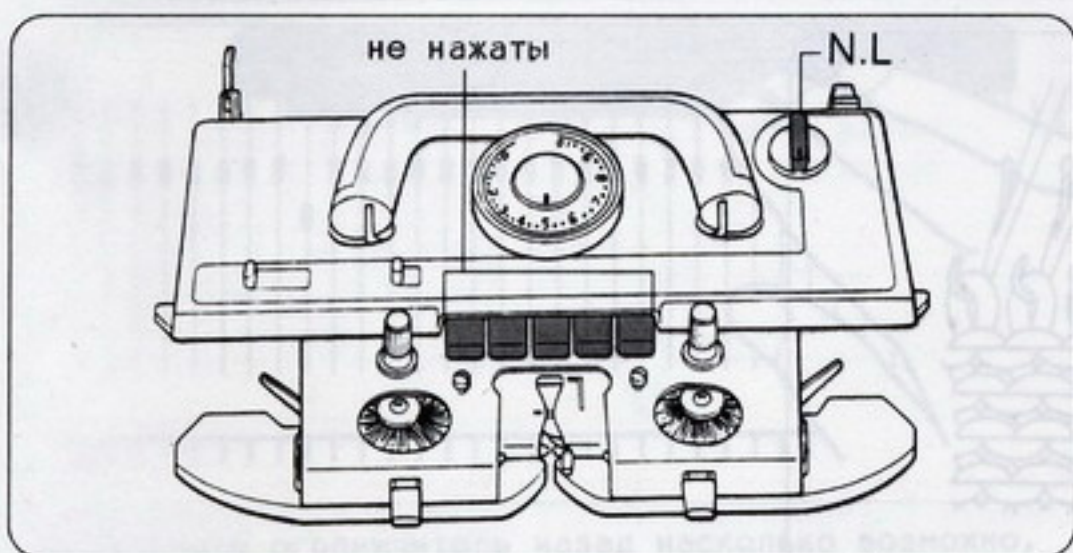
1. НАРУШЕНИЯ В ЗАЦЕПЛЕНИИ ПРЯЖИ ИГЛАМИ



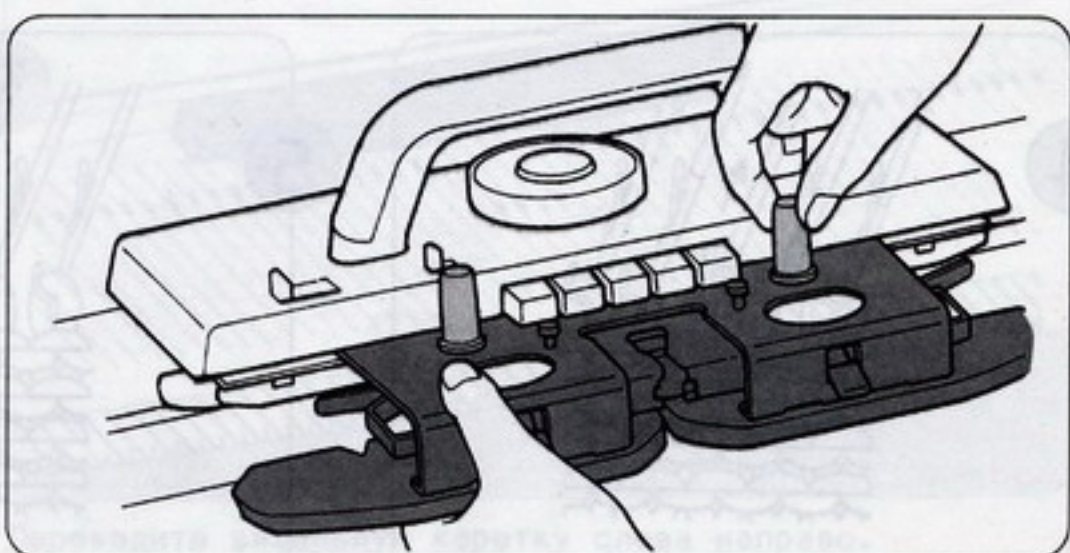
- Правильно ли размещена нить в челноке А?
- Закрыт ли затвор челнока?



- Правильно ли установлена вязальная каретка на игольнице?



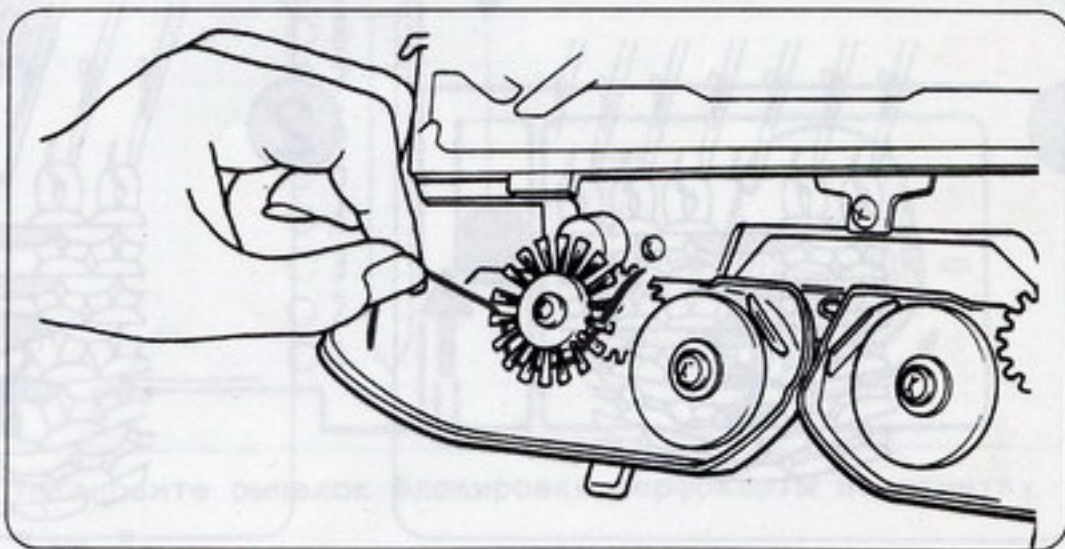
- Установлена ли в положение N.L. ручка для включения перфокарты и снятия каретки?
- Не нажата ли какая-либо клавиша для выбора вида вязки?



- Правильно ли присоединено к вязальной каретке крыло для нормальной вязки?

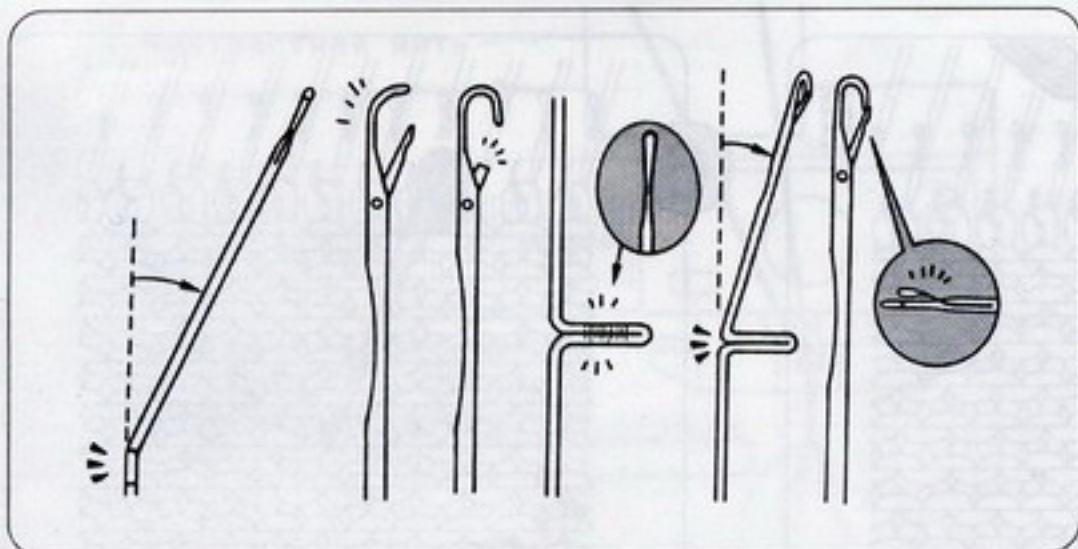
2. ЗАЕДАНИЕ ВЯЗАЛЬНОЙ КАРЕТКИ ПРИ ПРОТАЛКИВАНИИ ВПЕРЕД И НАЗАД

- Убедитесь, что диск плотности и регулировочные диски нитенатяжителя установлены в соответствии с толщиной вашей пряжи. (Диск плотности - см. стр.18; диски нитенатяжителя - см. стр. 23).
- Убедитесь, что машина не повреждена и не имеет загрязнений. Если машина нуждается в смазывании или чистке, см. стр.103.
- Убедитесь в том, что вы правильно заправили нить в нитенатяжитель (см. стр. 23).
- Убедитесь, что пряжа свободно сходит с бобины или мотка.



- Убедитесь, что щетки вивинга вращаются беспрепятственно. Если на них намоталась пряжа, ее нужно снять.

3. НЕПРАВИЛЬНОЕ ФОРМИРОВАНИЕ ПЕТЕЛЬ

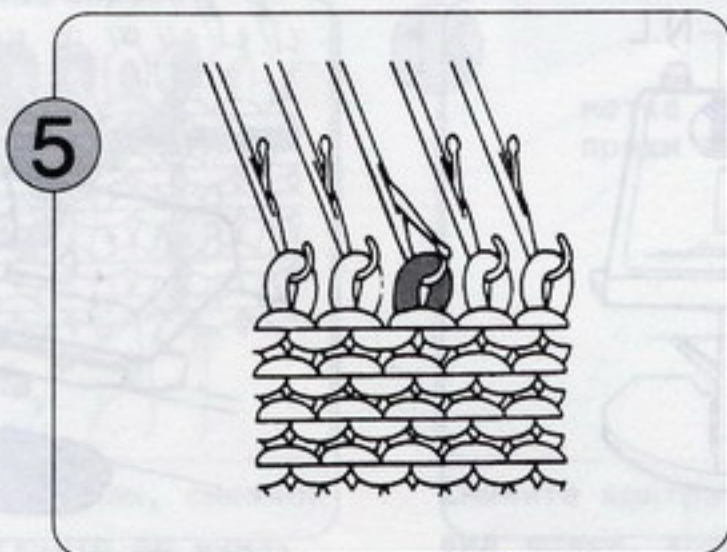
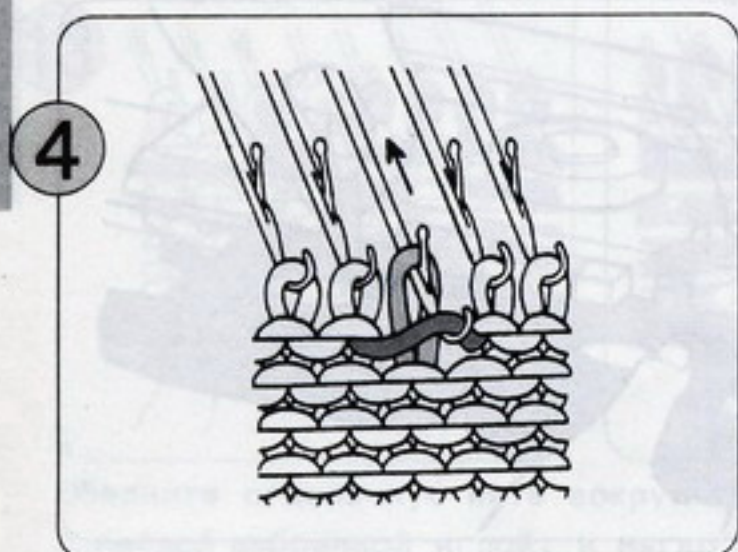
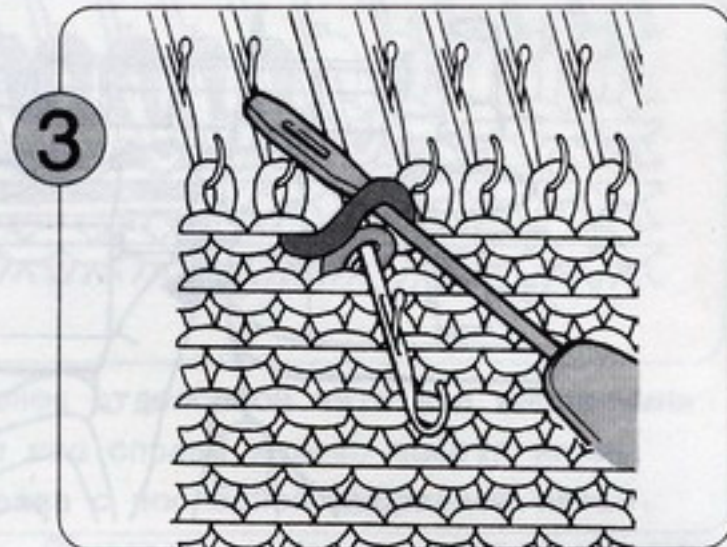
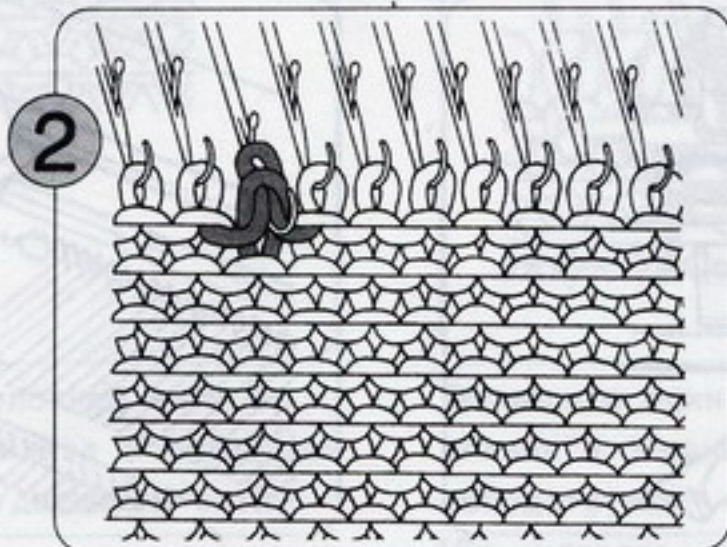
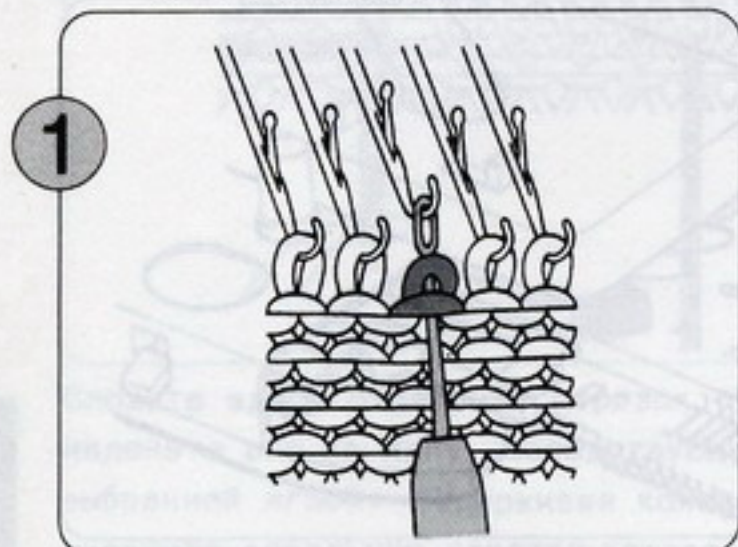


- Не погнута ли игла? Если она погнута, замените ее на новую (см. стр. 102).
- Установите обрезиненные ролики в рабочее положение (см.стр.26).

4. ПОДЪЕМ СПУЩЕННОЙ ПЕТЛИ

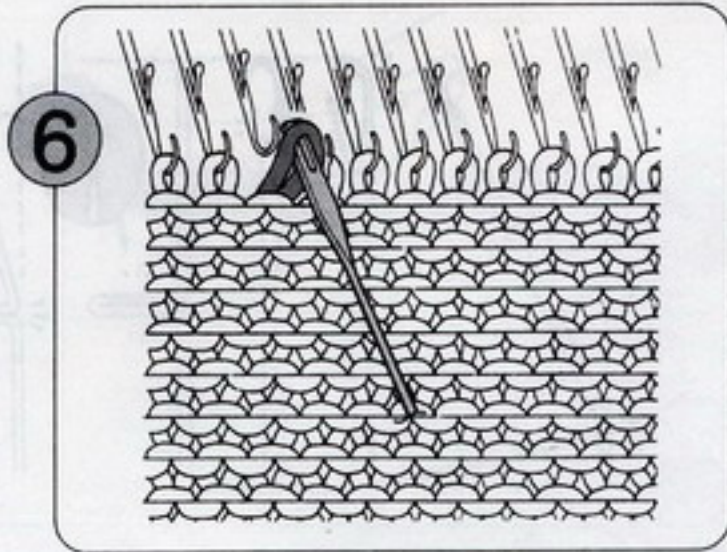
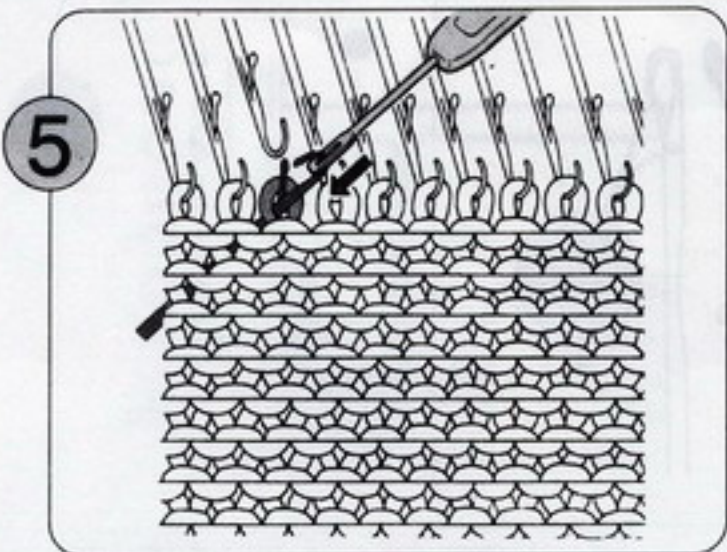
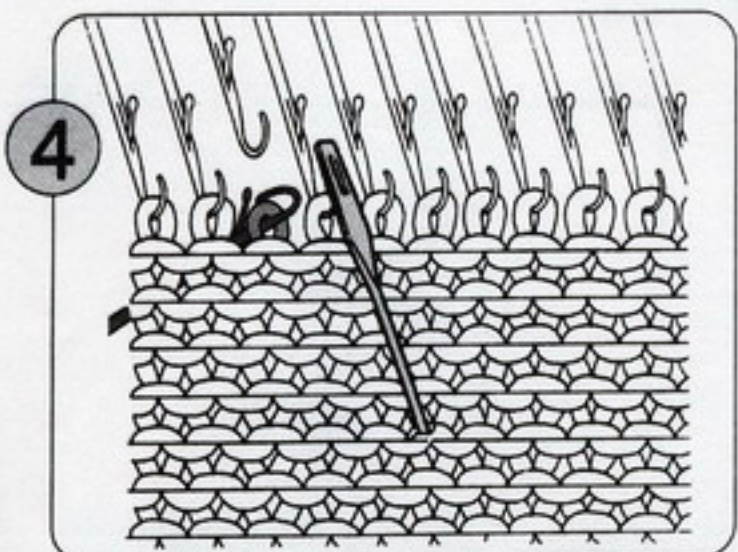
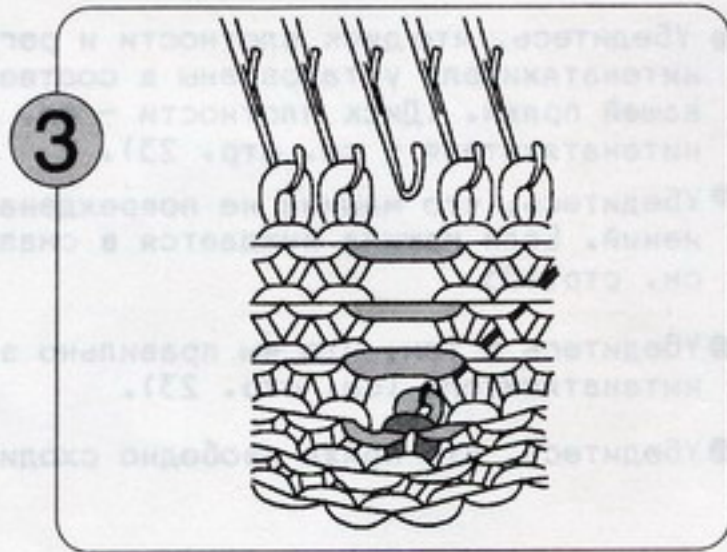
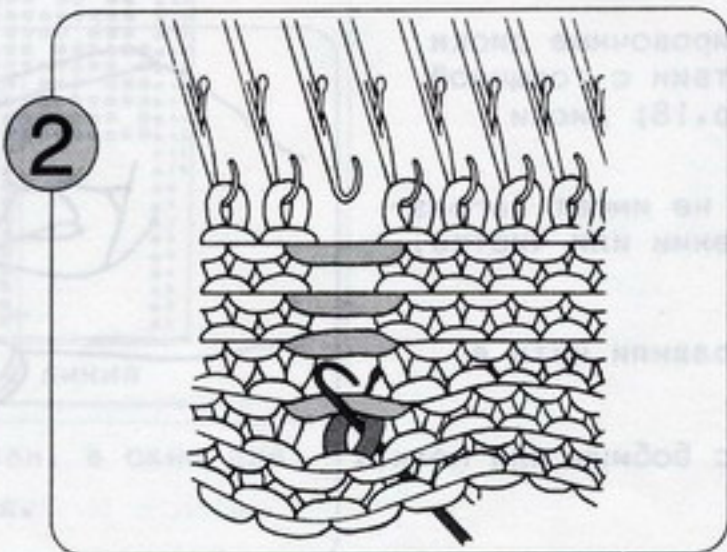
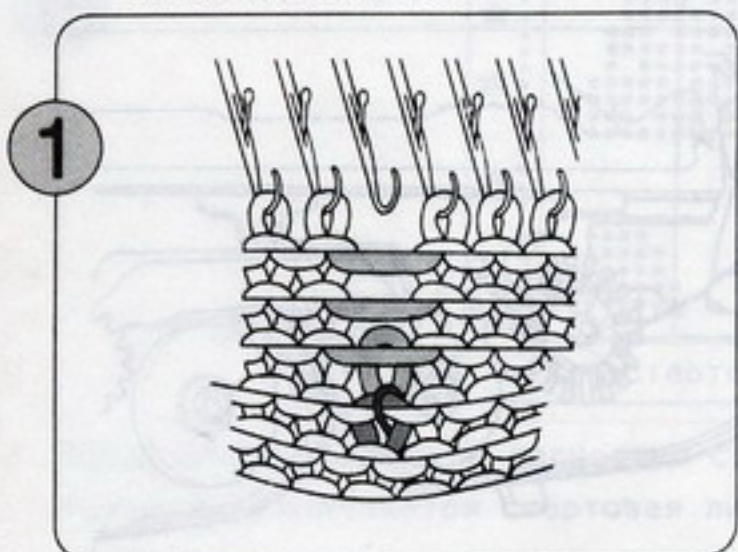
● Способ ремонта изделия со спущенной петлей

Вставьте деккер в петлю из ряда, расположенного ниже спущенной петли. Исправьте спущенную петлю, как показано на иллюстрации.



● Исправление петли, спустившей несколько рядов

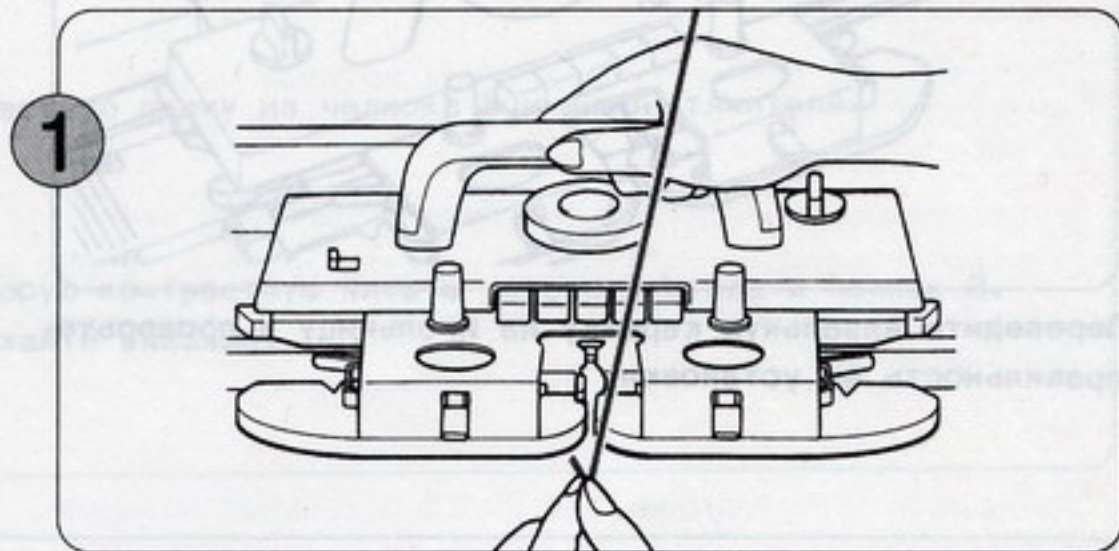
Используйте подведенную сзади петлеуловительную иглу, чтобы зацепить нижнюю петлю. Восстанавливайте спущенные петли ряд за рядом. В последнем ряду перебросьте петлю с петлеуловительной иглы на деккер и верните эту петлю на ее место на игле машины.



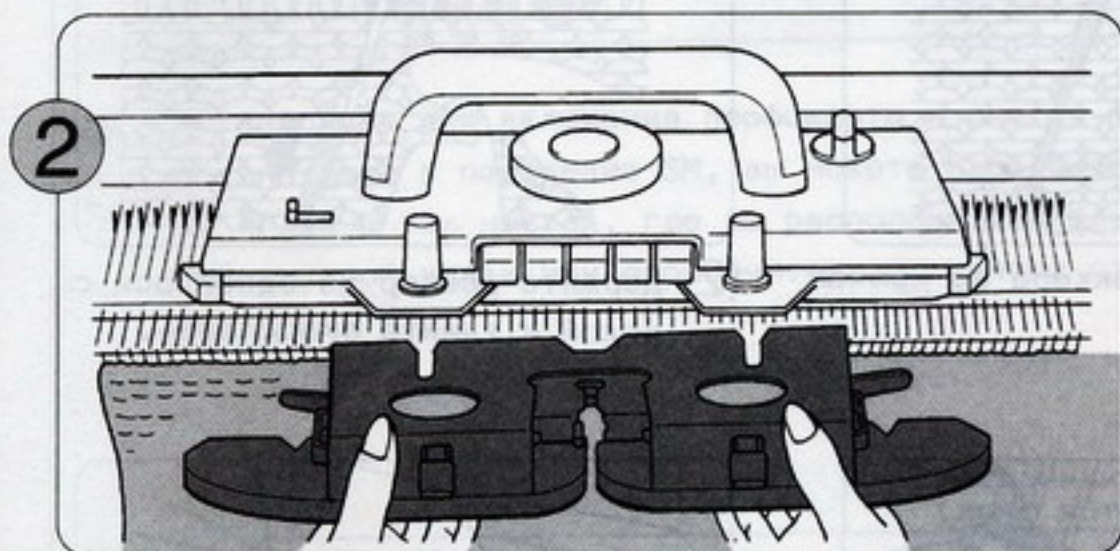
ДЕЙСТВИЯ ПРИ ОБНАРУЖЕНИИ ОШИБОК В ПРОЦЕССЕ ВЯЗАНИЯ ЧУЛОЧНАЯ ВЯЗКА И ПЛАТИНГОВАЯ ВЯЗКА

1. Случай застревания каретки

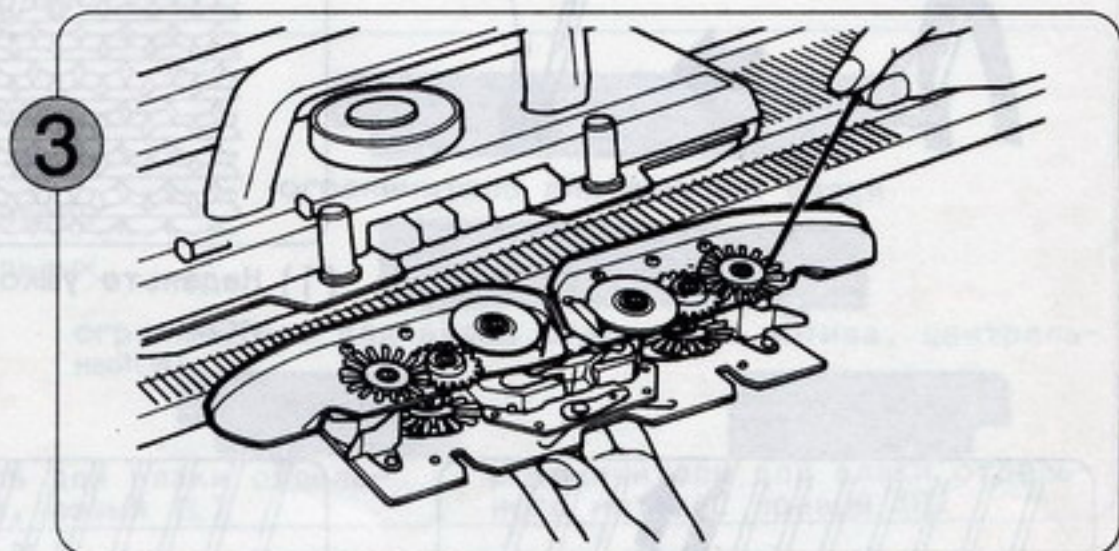
- Не пытайтесь сдвинуть вязальную каретку силой. Действуйте следующим образом:



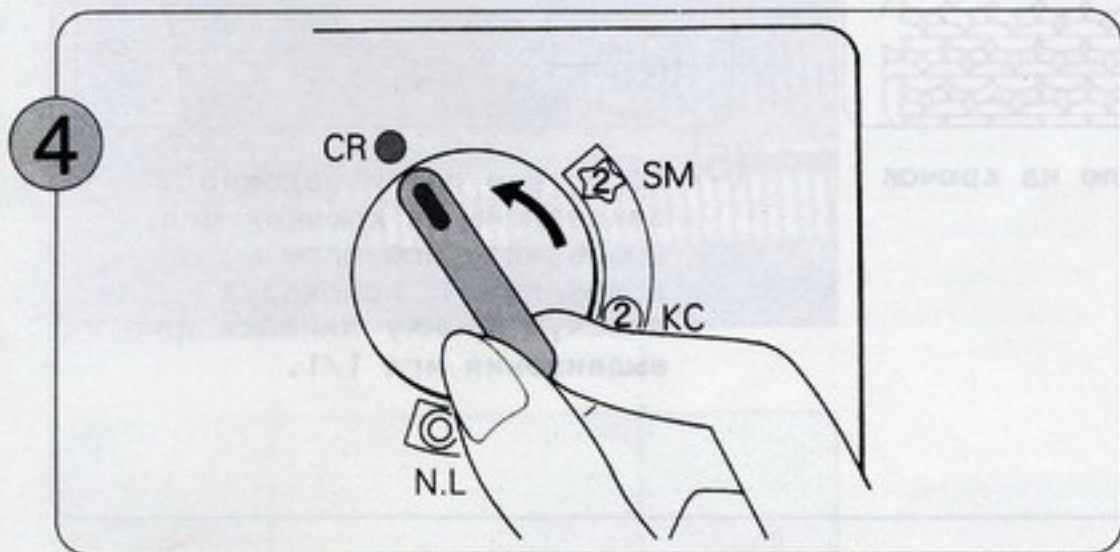
1 Выньте нить из челнока А.



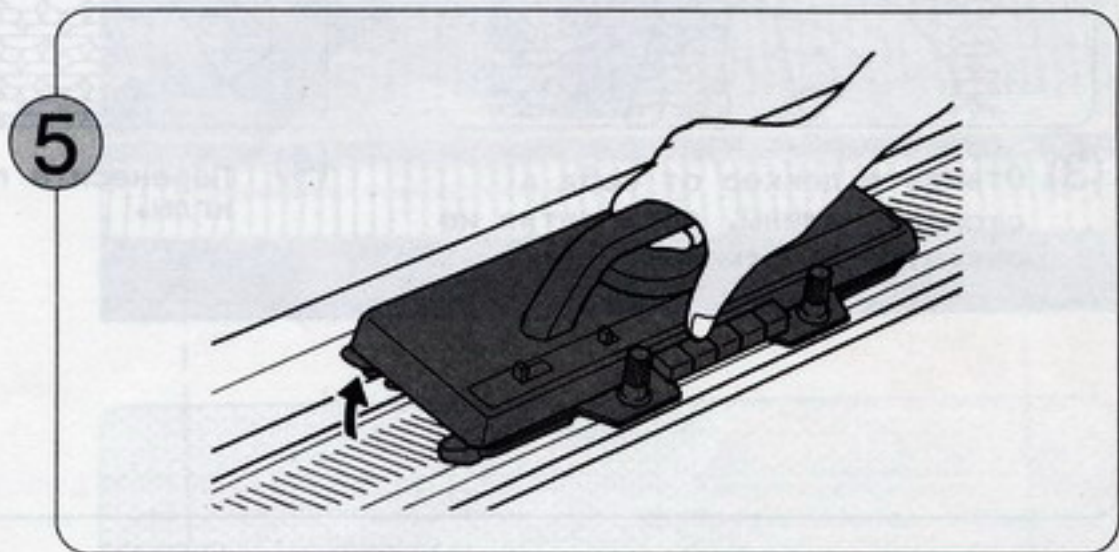
2 Отверните винты и снимите крыло для нормального вязания.



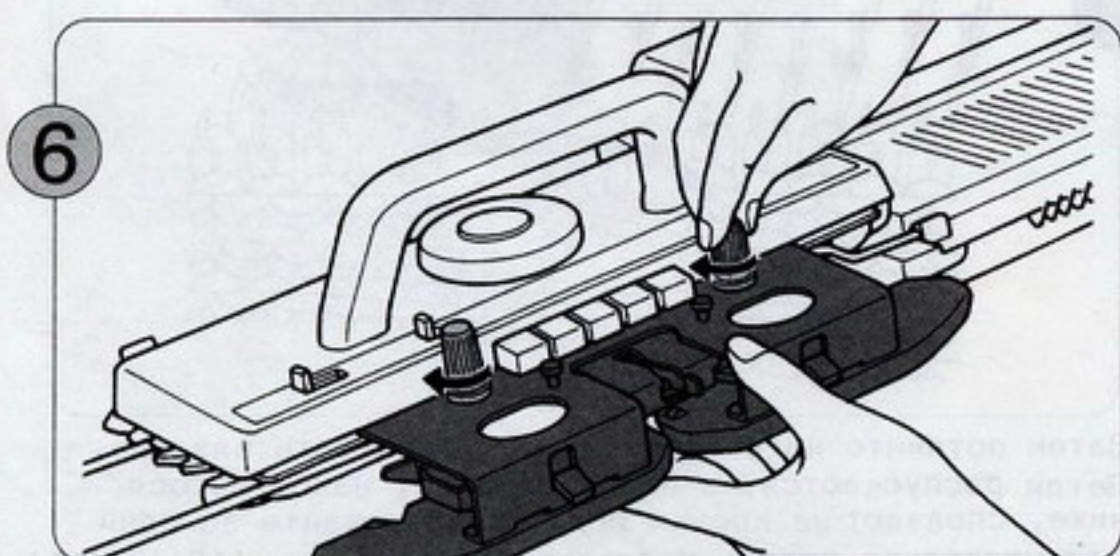
3 Распутайте пряжу, намотавшуюся на колесики.



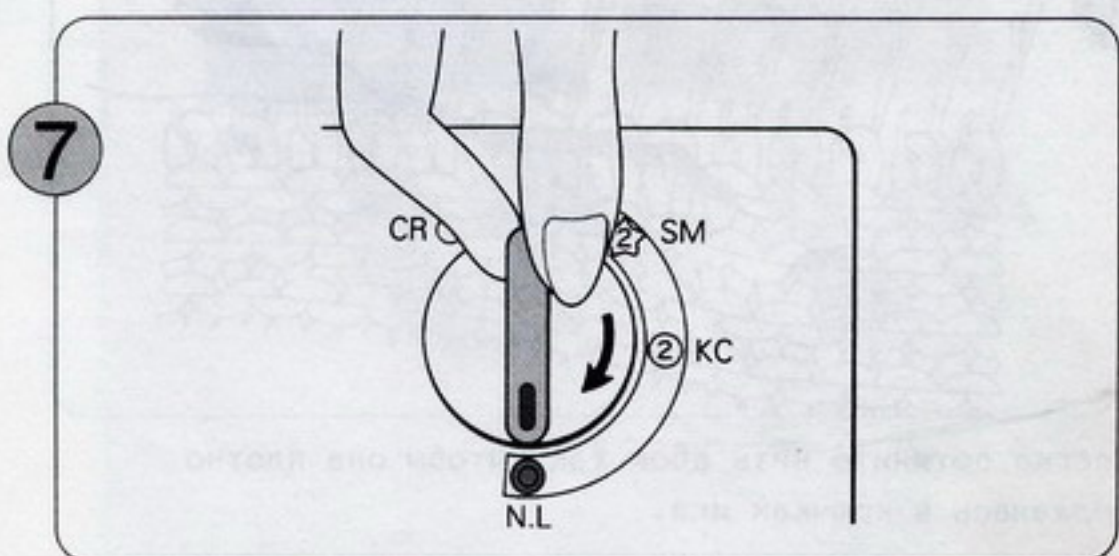
4 Установите ручку для включения перфокарты и снятия каретки в положение CR, чтобы снять вязальную каретку с машины.



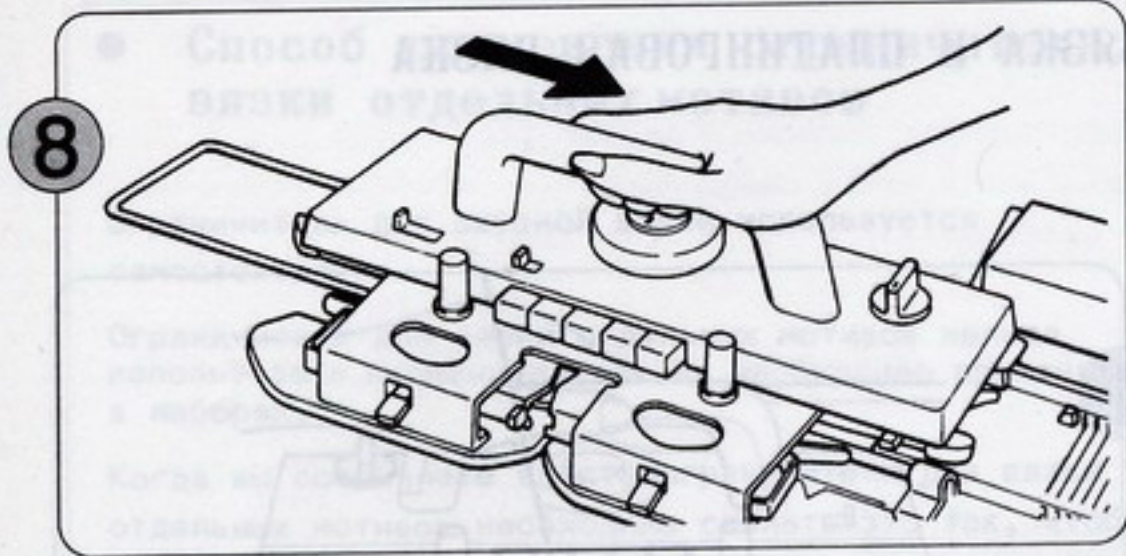
5 Поднимите вязальную каретку и снимите ее с игольницы.



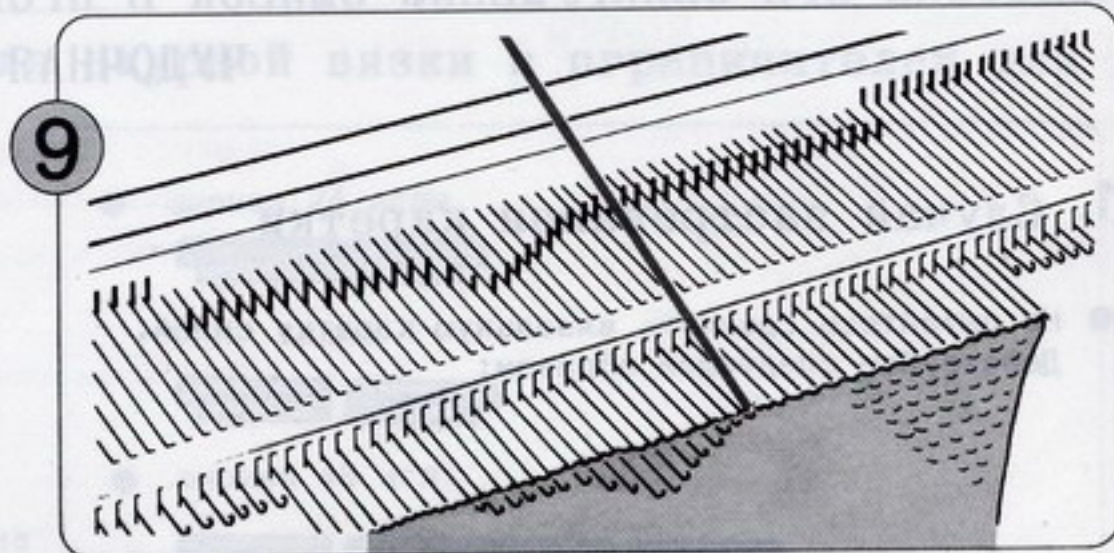
6 Поставьте вязальную каретку на одно из удлинительных крыльев. Вновь приверните крыло для нормальной вязки к вязальной каретке.



7 Верните ручку для включения перфокарты и снятия каретки в положение N.L.



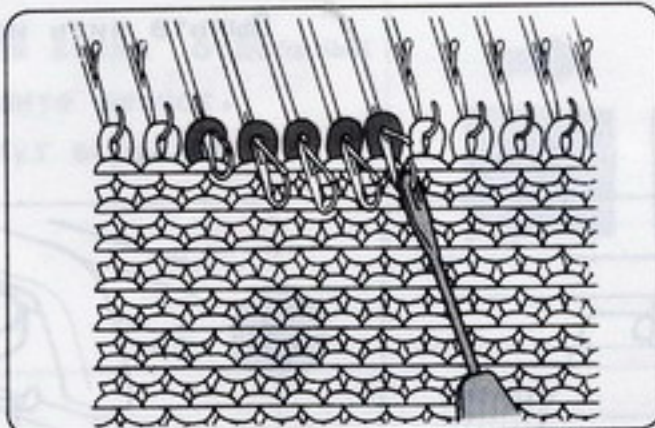
8
Переведите вязальную каретку на игольницу и проверьте правильность ее установки.



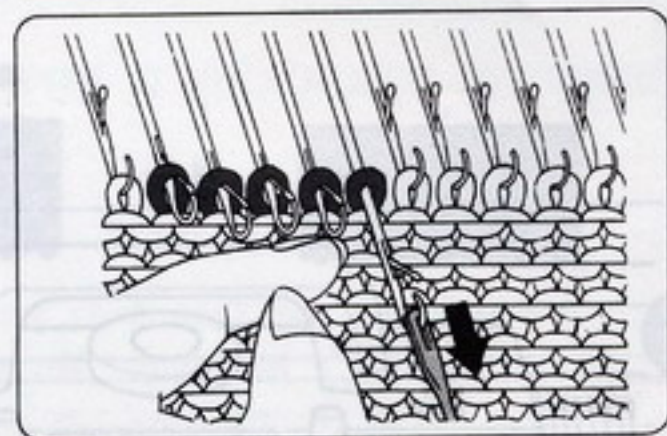
9
Пользуясь деккером, верните петли, оказавшиеся на стеблях игл, обратно на крючки, чтобы исключить их спускание. (Способ выполнения этой операции проиллюстрирован ниже).

стебель

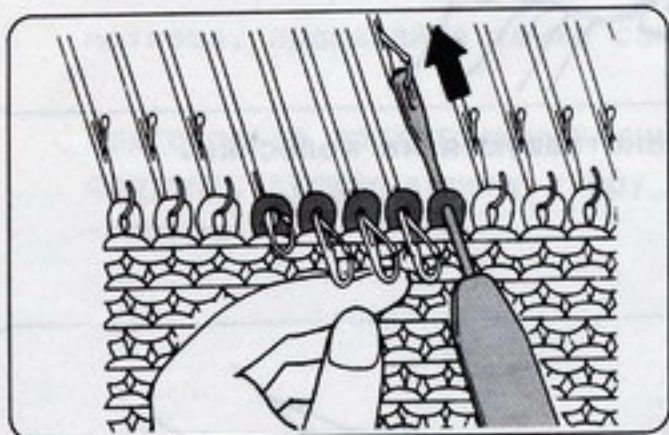
крючок



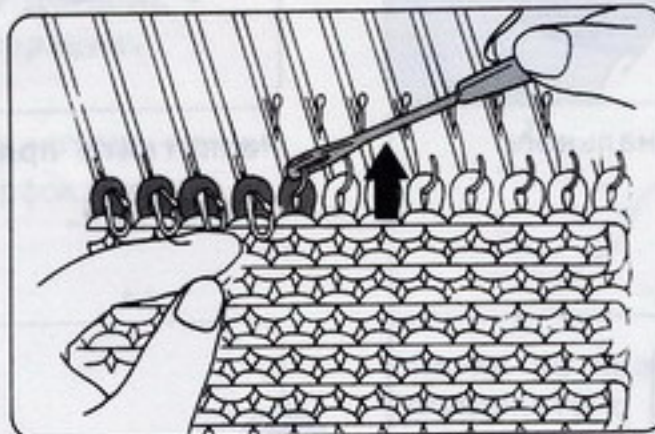
(1) Наденьте ушко деккера на крючок иглы.



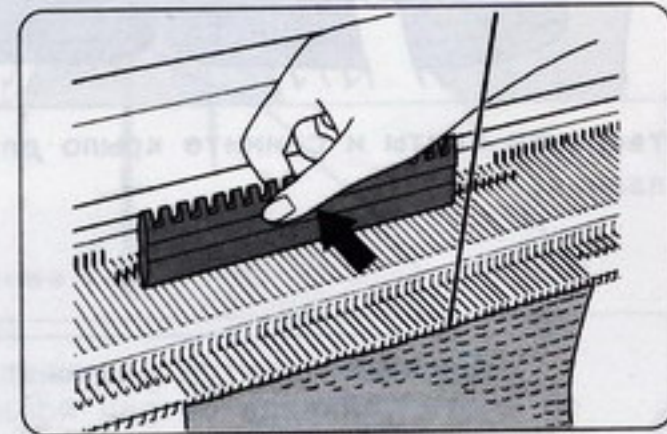
(2) Держите деккер на одной оси с иглой и тяните его к себе.



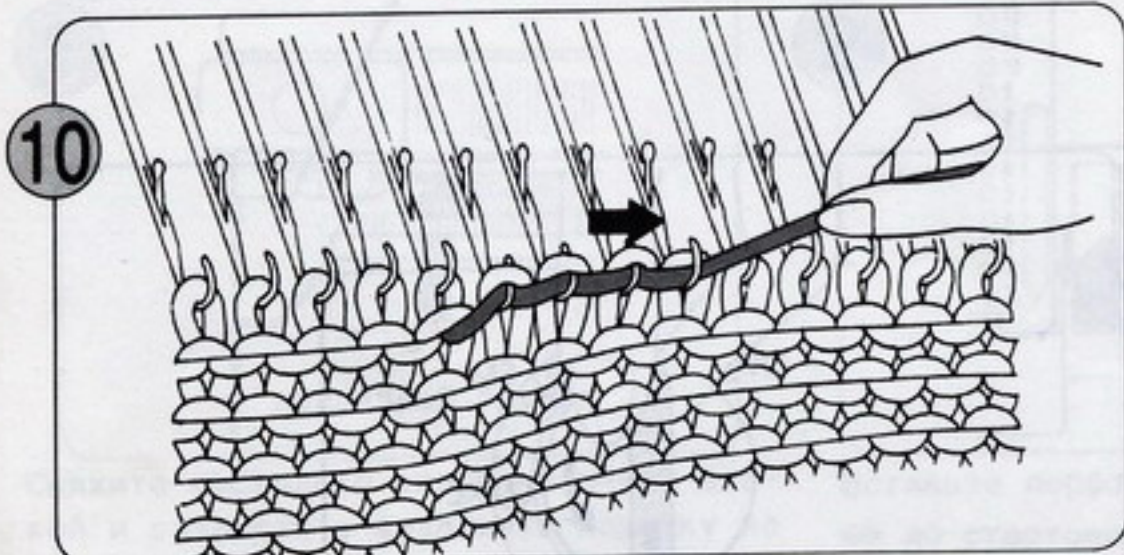
(3) Отводите деккер от себя в сторону машины, пока петля не окажется на деккере.



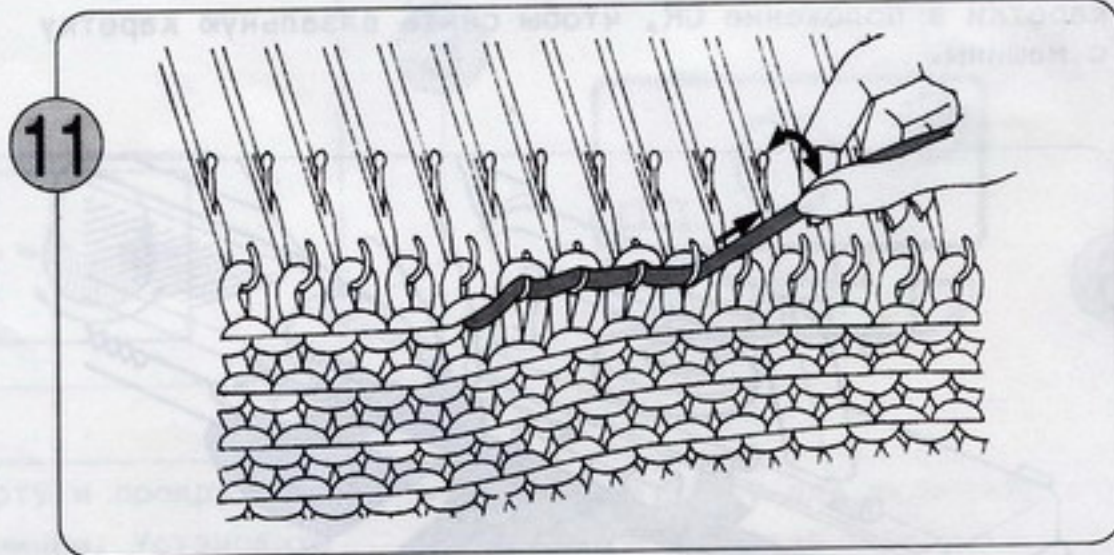
(4) Перенесите петлю на крючок иглы.



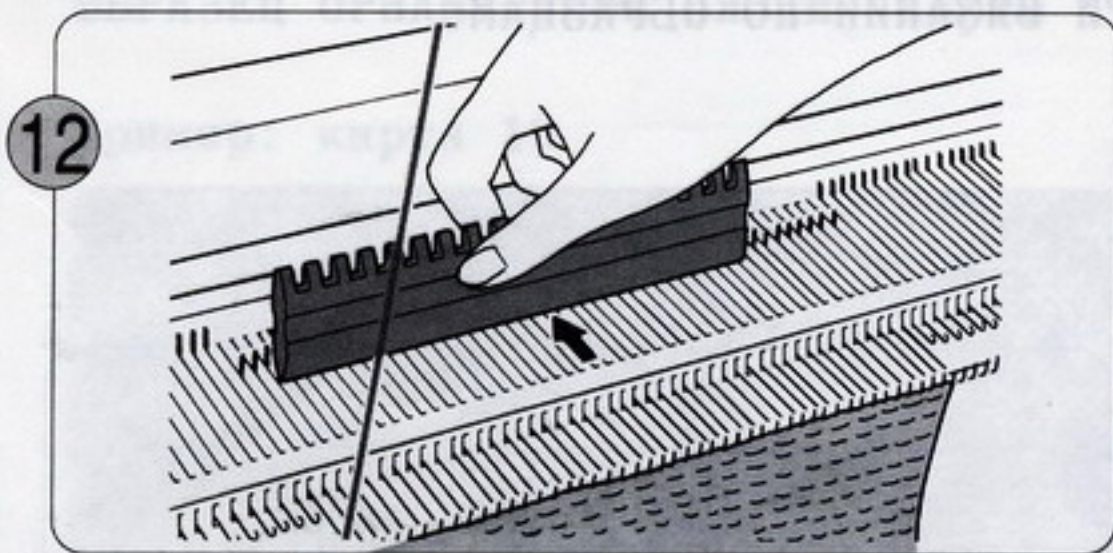
(5) Когда все петли надежно закреплены на крючках игл, выровняйте все иглы в положении В, используя плоскую кромку линейки для выдвижения игл 1/1.



10
Слегка потяните нить вбок так, чтобы она плотно держалась в крючках игл.



11
Затем потяните нить вверх, чтобы распутать вязание. Петли распускаются, а петли из ряда, находящегося ниже, сползают на крючки игл. Обработайте за один раз несколько петель и повторяйте операции (10) и (11) вдоль ряда.

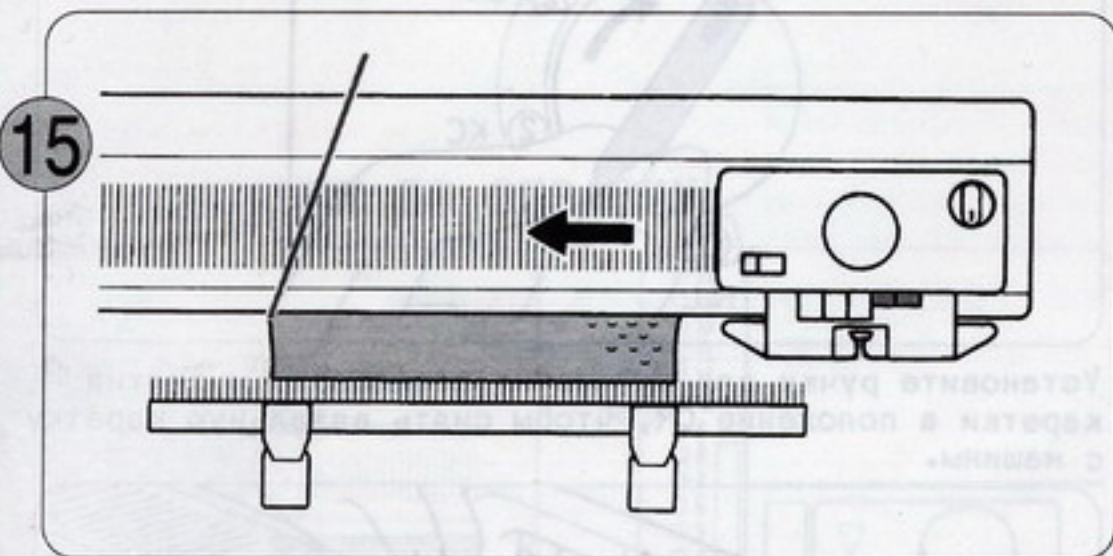


12 После распутывания ряда проверьте, все ли петли находятся на крючках игл. Используя плоскую кромку линейки для выдвижения игл, выровняйте все иглы в положении В.

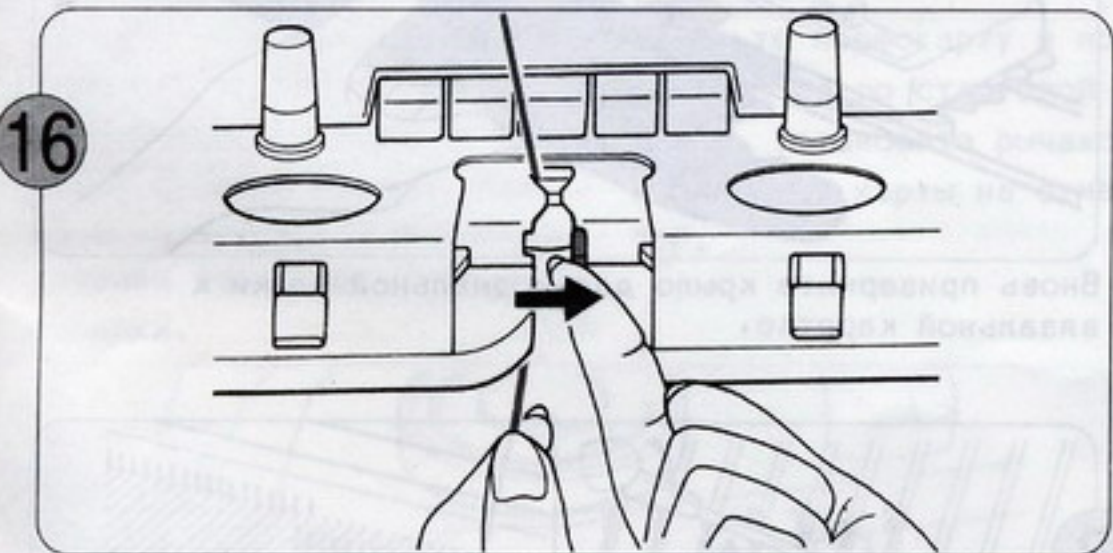
14

Не забудьте перевести назад счетчик рядов и поводок для нити (если используется) на число рядов, которые вы распустили.

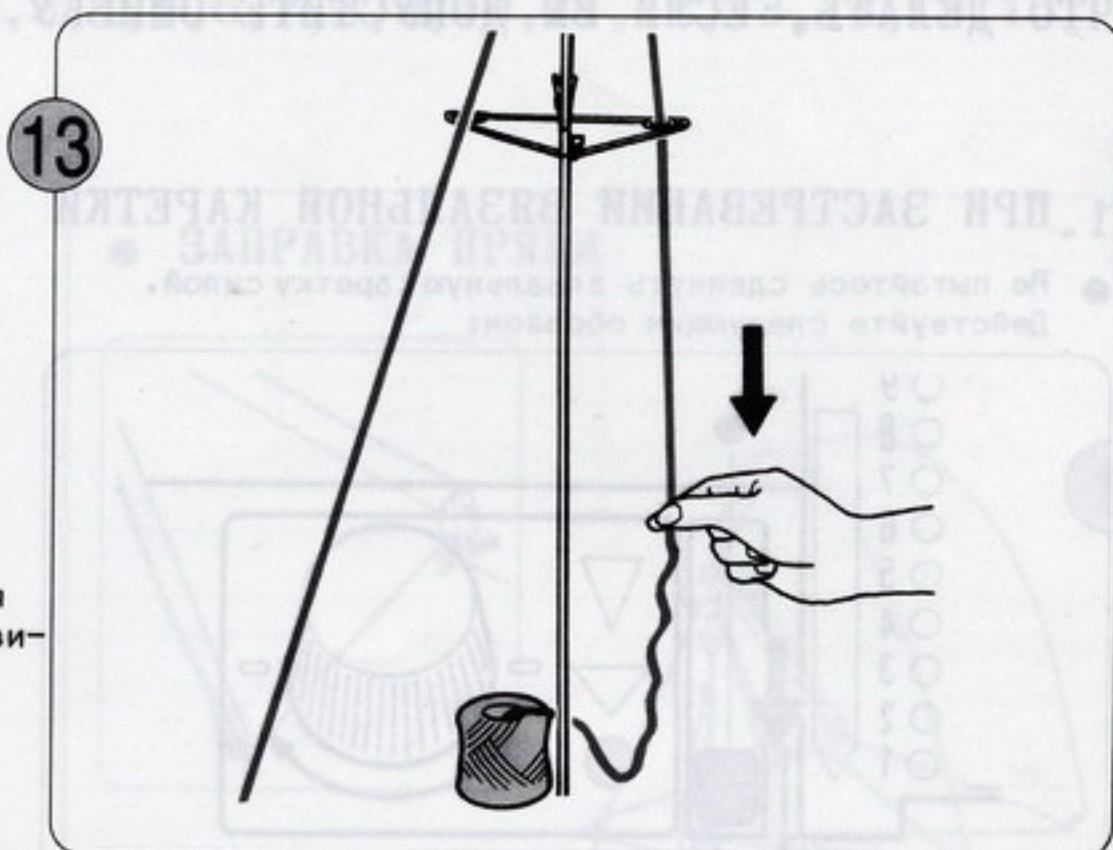
- ♣ Последний ряд учитывать не требуется, если счетчик рядов и поводок для нити не работали, например если вы допустили ошибку перед тем, как вязальная каретка прошла мимо включающих рычагов.



15 Если теперь нить находится на противоположной относительно вязальной каретки стороне вязания, вязальную каретку можно передвигать по иглам без выполнения вязания следующим образом:



16 Заправьте пряжу в челнок А. Верните включающие рычаги счетчика рядов и поводка для нити в рабочее положение.

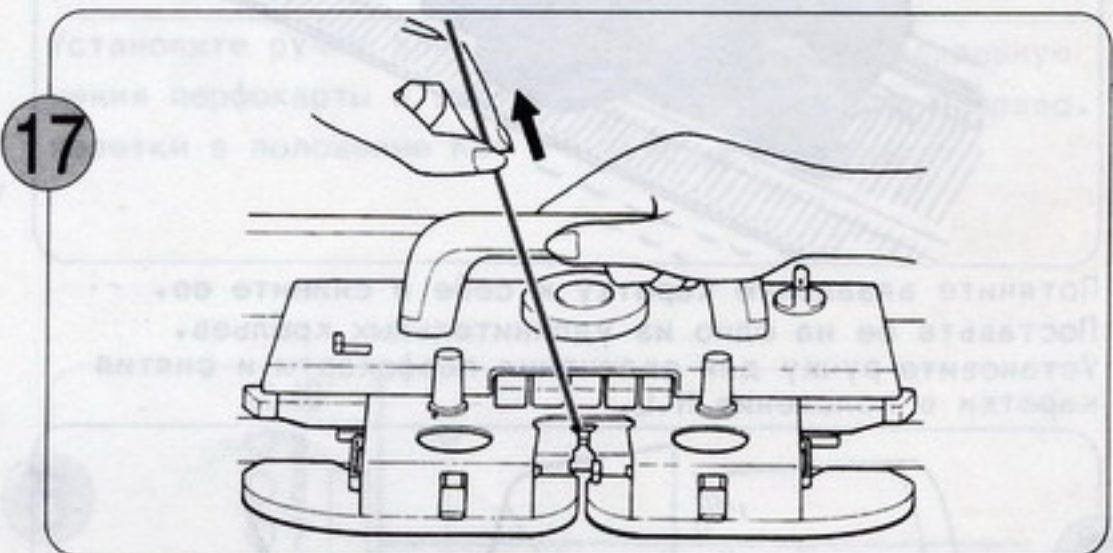


13 Стяните вниз размотанную пряжу, свободно свисающую с задней направляющей рамки нитенатяжителя.

- ♣ Чтобы распустить несколько рядов вязания, повторите операции (10) - (12).

КАК ПРОВЕСТИ ВЯЗАЛЬНУЮ КАРЕТКУ ПО ИГЛАМ БЕЗ ВЯЗАНИЯ

- (1) Убедитесь, что все иглы стоят в положении В.
- (2) Нажмите обе клавиши частичной вязки (PART).
- (3) Если вы используете счетчик рядов или поводок для нити, установите включающие рычаги в нерабочее положение.
- (4) Передвиньте вязальную каретку на другую сторону игольницы.
- (5) Отпустите обе клавиши частичной вязки, сдвинув рычажок для включения клавиш.



17 Продолжайте вязать с вязальной кареткой, слегка подтягивая нить в первом ряду, чтобы устранить слаbinу.

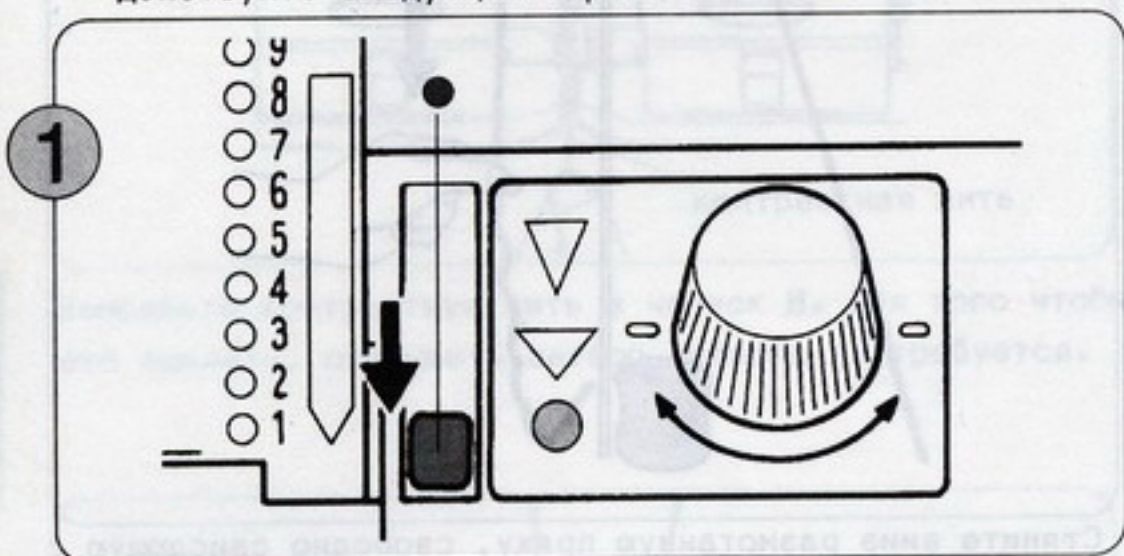
2. ПРИ НЕОБХОДИМОСТИ РАСПУСТИТЬ ЧАСТЬ ВЯЗАНИЯ

Если потребуется распустить один или несколько рядов вязания, например, если вы обнаружили, что связали слишком много, проделайте операции (10) - (17), описанные на стр. 61 и 62.

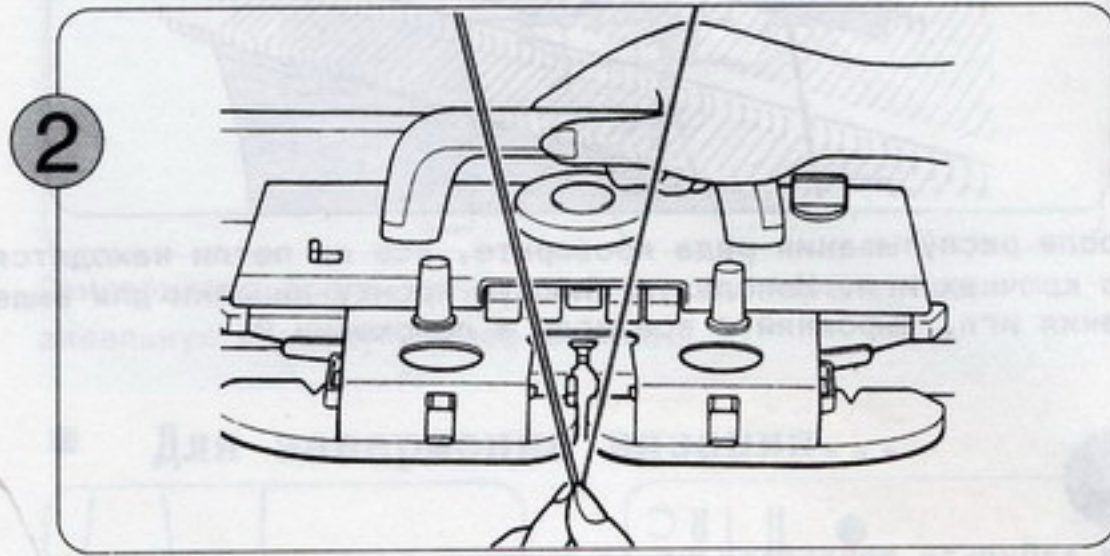
ЧТО ДЕЛАТЬ, ЕСЛИ ВЫ ДОПУСТИТЕ ОШИБКУ ПРИ ВЯЗАНИИ ПО ОБРАЗЦАМ.

1. ПРИ ЗАСТРЕВАНИИ ВЯЗАЛЬНОЙ КАРЕТКИ

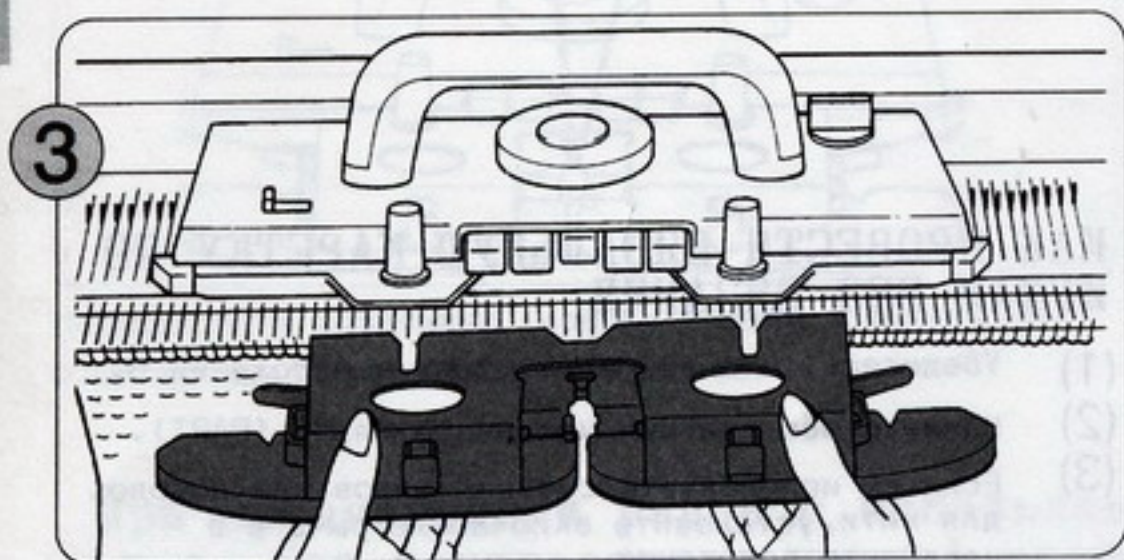
- Не пытайтесь сдвинуть вязальную каретку силой. Действуйте следующим образом:



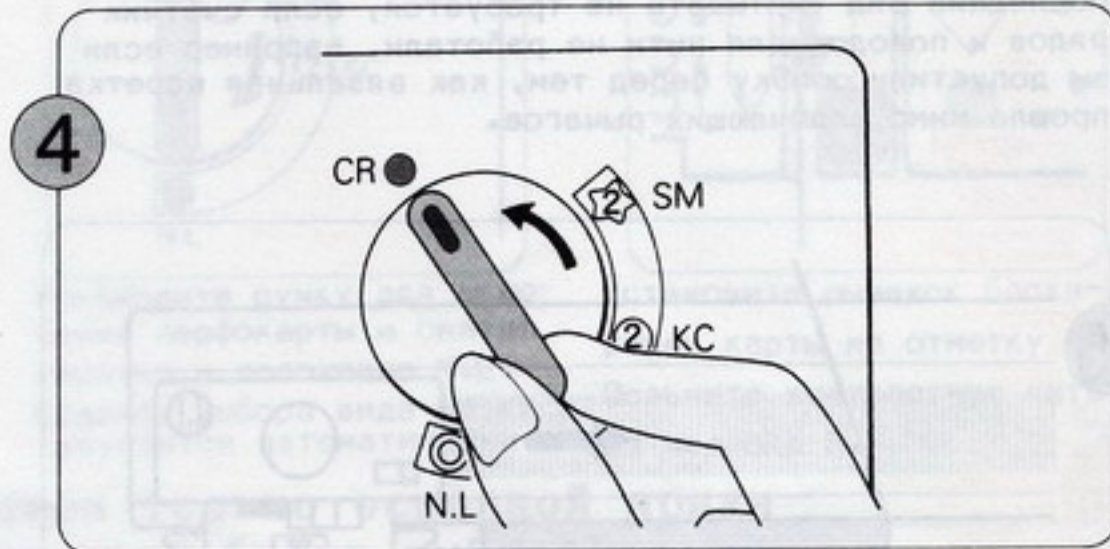
1 Установите рычажок блокировки перфокарты на отметку "0".



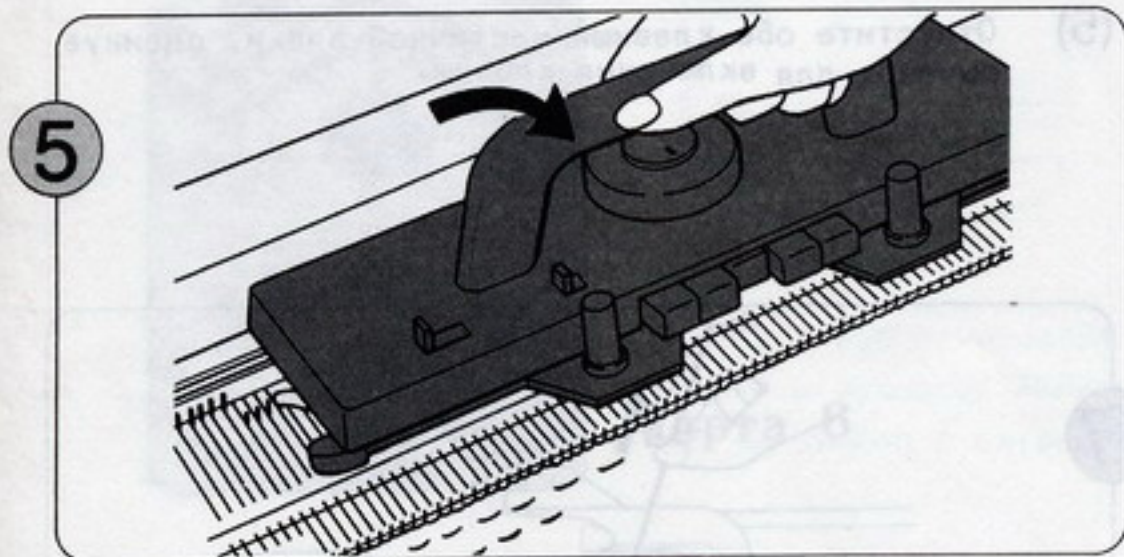
2 Извлеките пряжу из челнока.



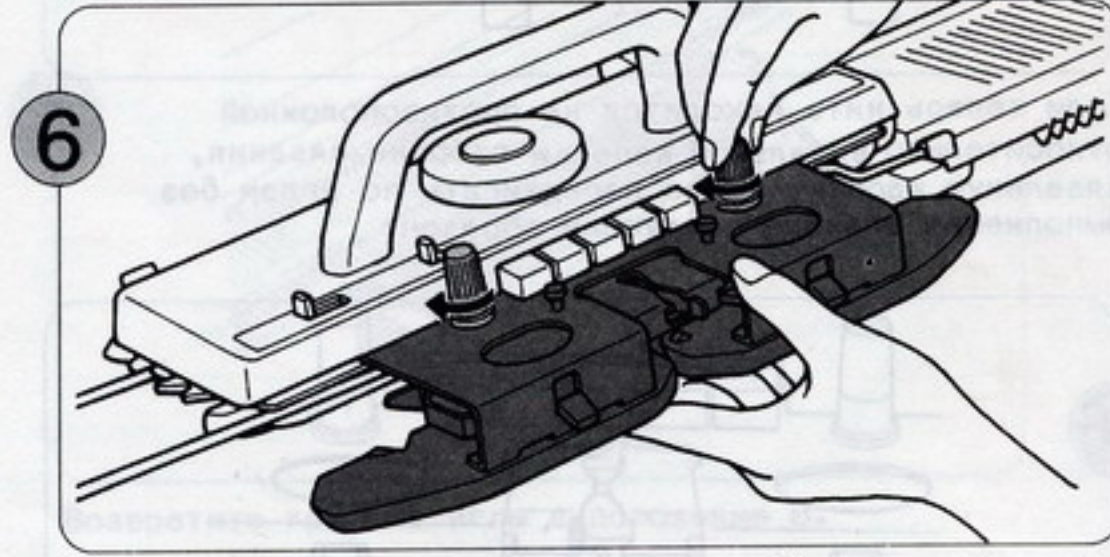
3 Отверните винты и снимите крыло для нормальной вязки.



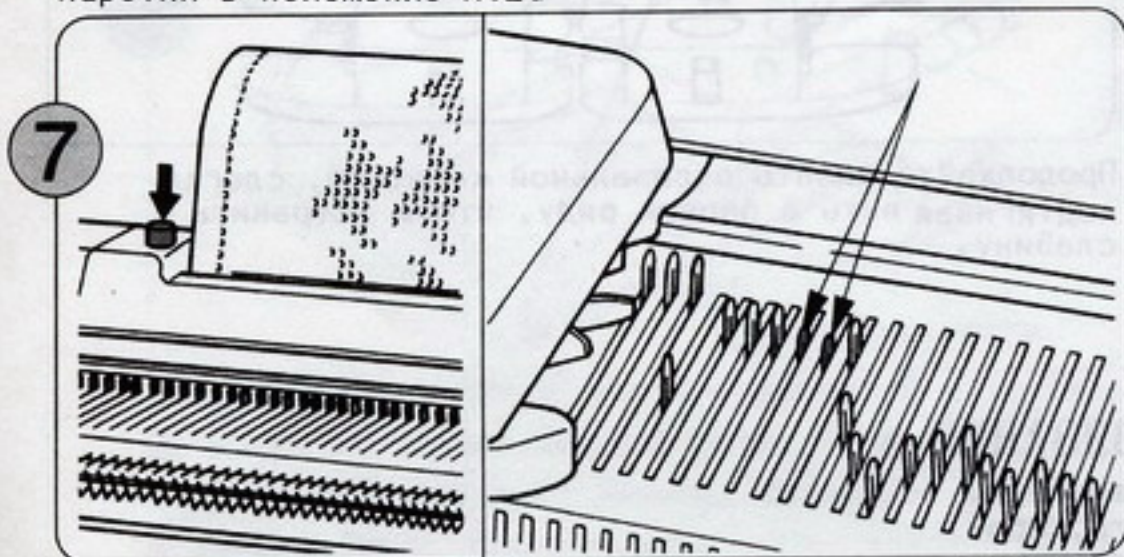
4 Установите ручку для включения перфокарты и снятия каретки в положение CR, чтобы снять вязальную каретку с машины.



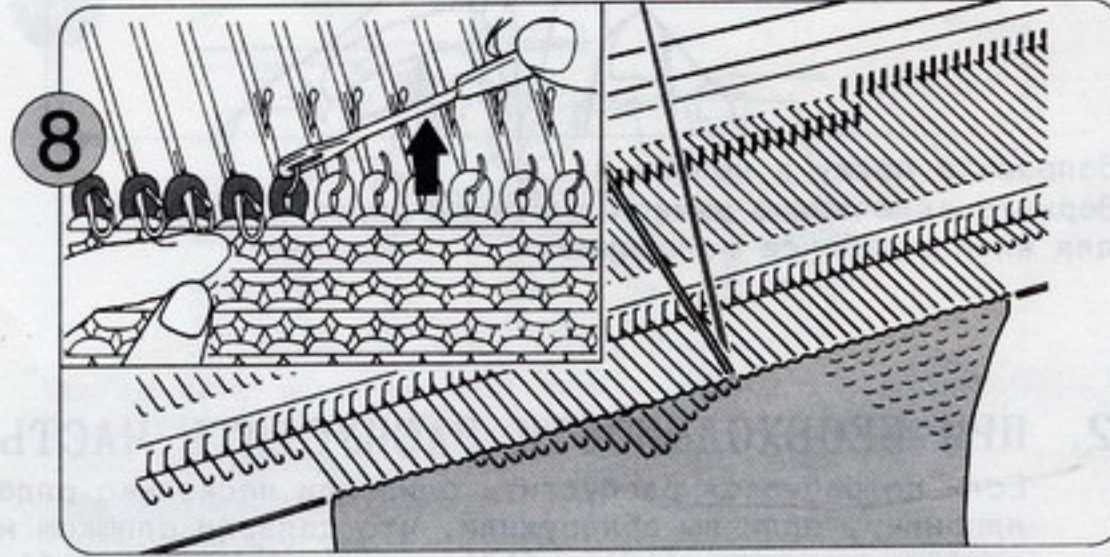
5 Потяните вязальную каретку к себе и снимите ее. Поставьте ее на одно из удлинительных крыльев. Установите ручку для включения перфокарты и снятия каретки в положение N.L.



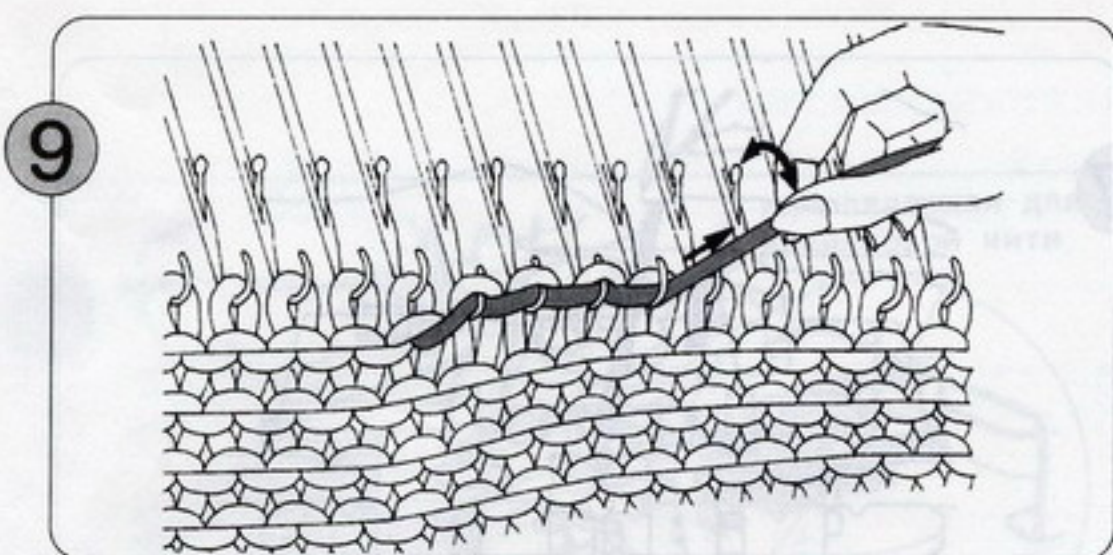
6 Вновь приверните крыло для нормальной вязки к вязальной каретке.



7 Если некоторые петли соскользнули обратно на игольницу, нажмите кнопку, указанную на иллюстрации.



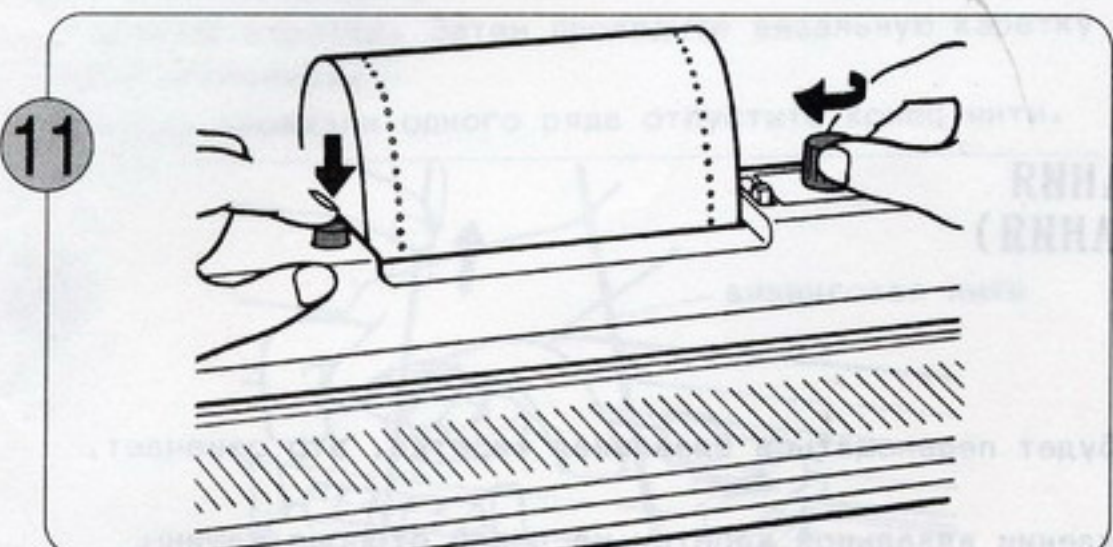
8 Пользуясь деккером, верните обратно на крючки петли, оказавшиеся на стеблях игл, чтобы эти петли не спадали. (См. описание операции (9) с шагами (1) - (5) на стр. 61).



9

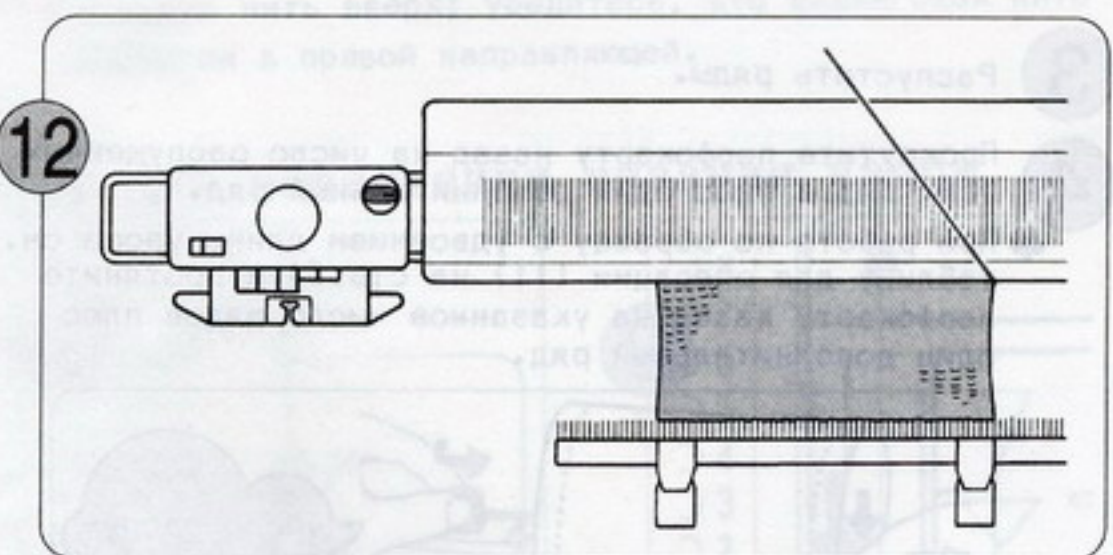
Распустите ряд (см. операции (10) - (13) на стр. 61-62).

- ♣ Если вы распустили несколько рядов вязания, запомните число распущенных вами рядов. Если даже вы прекратили распустать последний ряд в середине, вы должны учитывать его как один полный ряд.



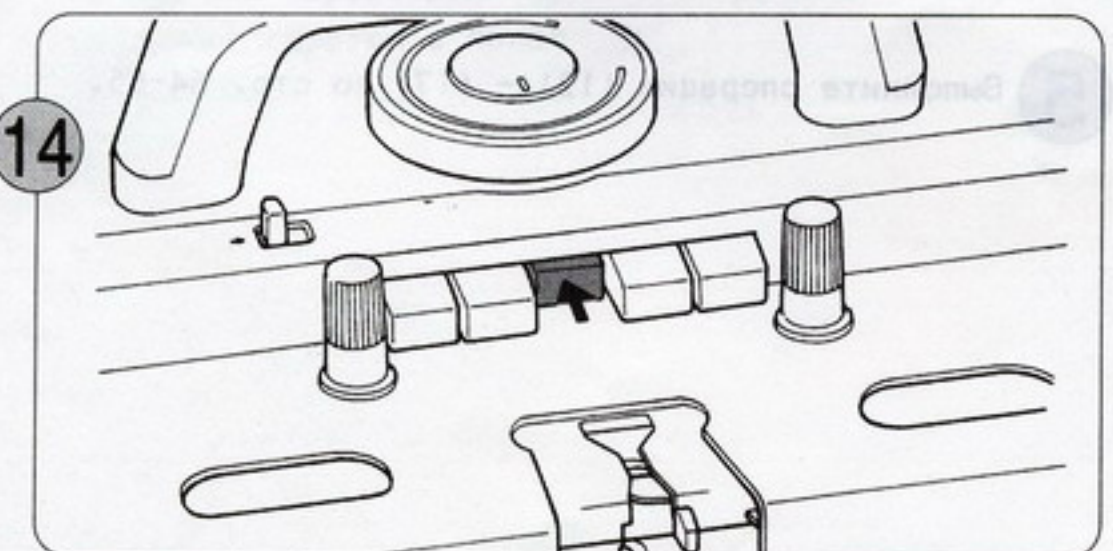
11

Прокрутите перфокарту назад - в соответствии с числом распущенных вами рядов.



12

Разместите вязальную каретку на стороне игольницы, лежащей напротив пряжи. (Если нить находится на той же стороне, что и вязальная каретка, см. на стр. 62 указания по проводке каретки по иглам без провязывания). Нажмите обе клавиши для частичной вязки и установите ручку для включения перфокарты и снятия каретки в положение KC или SM.



14

Нажмите клавиши выбора вида вязки в соответствии с образцом вязки.

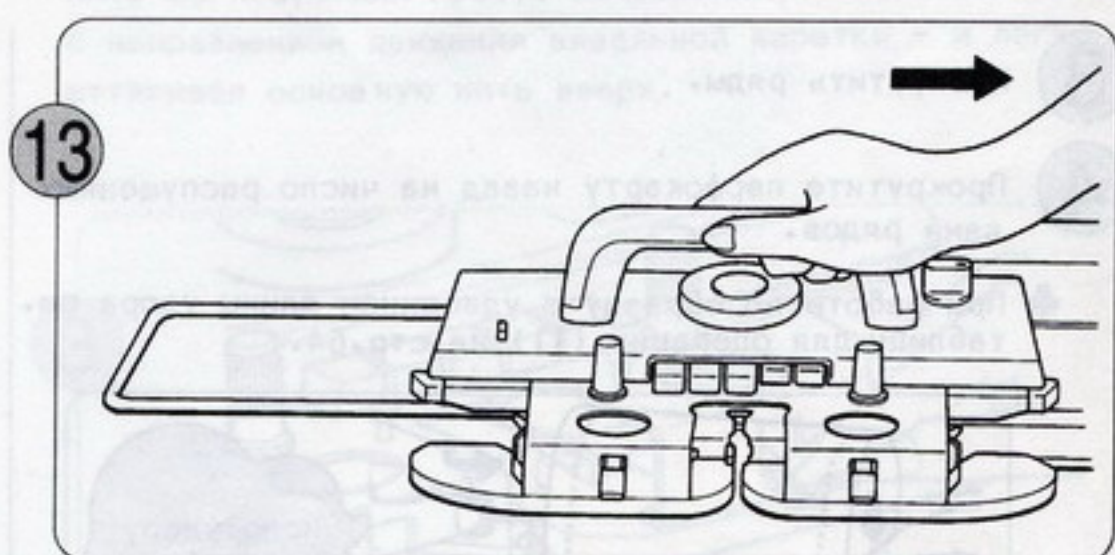
10

Не забудьте переставить назад счетчик рядов и поводок для нити (если используется) на число распущенных вами рядов.

- ♣ Если включающие рычаги счетчика рядов и поводка для нити не работали, например когда вы допустили ошибку перед прохождением вязальной каретки мимо включающих рычагов, учитывать последний ряд не требуется.

ПРИ ВЯЗАНИИ УЗОРОВ С УДВОЕНИЕМ ДЛИНЫ ВОЗВРАЩАЙТЕ ПЕРФОКАРТУ НАЗАД В СООТВЕТСТВИИ СО СЛЕДУЮЩЕЙ ТАБЛИЦЕЙ:

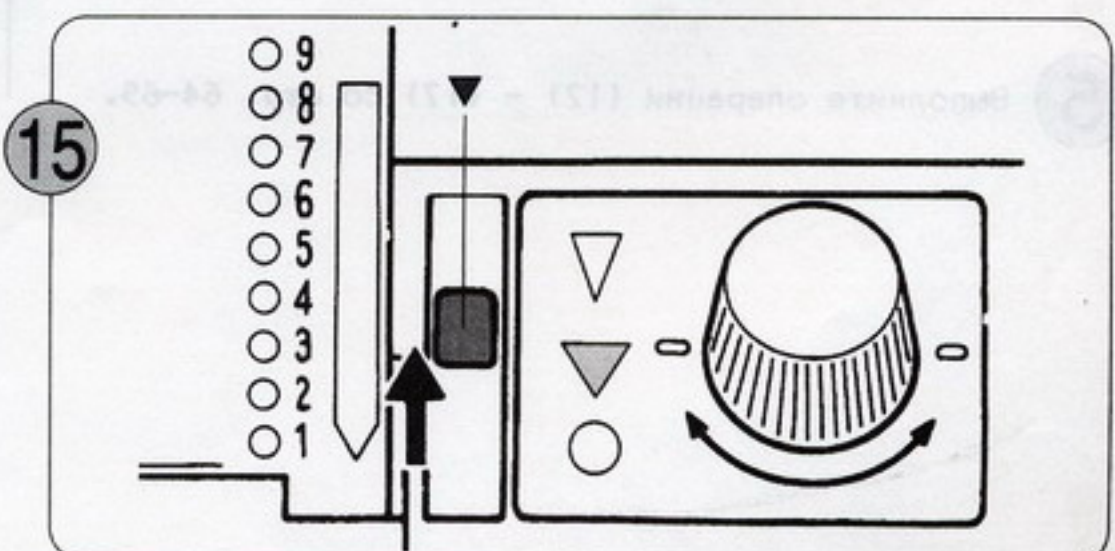
Число распущенных рядов	Направление, в котором переместилась каретка	
	→	←
1	Переместите перфокарту 0 шагов вперед	Переместите перфокарту назад на 1 шаг
2	1	1
3	1	2
4	2	2
5	2	3
6	3	3
7	3	4
⋮	⋮	⋮
⋮	⋮	⋮
⋮	⋮	⋮



13

Передвиньте вязальную каретку по игольнице на ту же сторону, где находится пряжа. При этом происходит выборочная установка игл в соответствии с образцом узора.

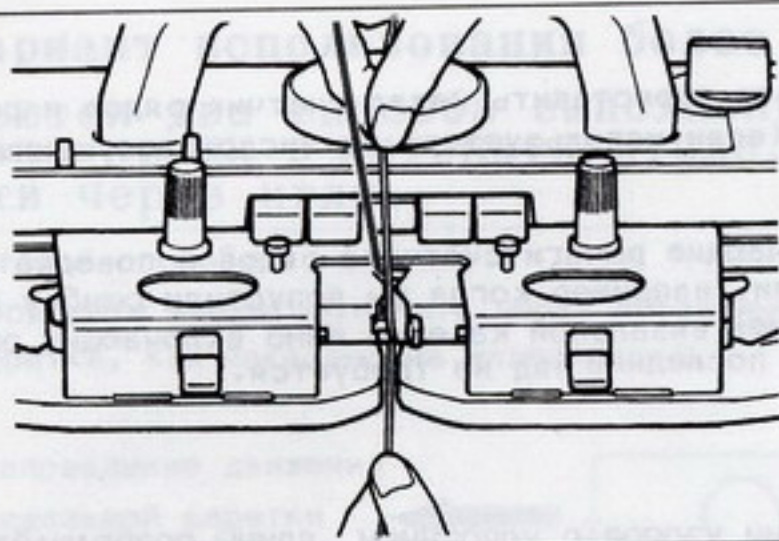
- ♣ Если вы пользуетесь счетчиком рядов или поводком для нити, установите включающий рычаг в нерабочее положение.



15

Установите рычажок блокировки перфокарты на метку "▼". (Работая по образцу с удвоением длины узора, установите рычажок на метку "▼").

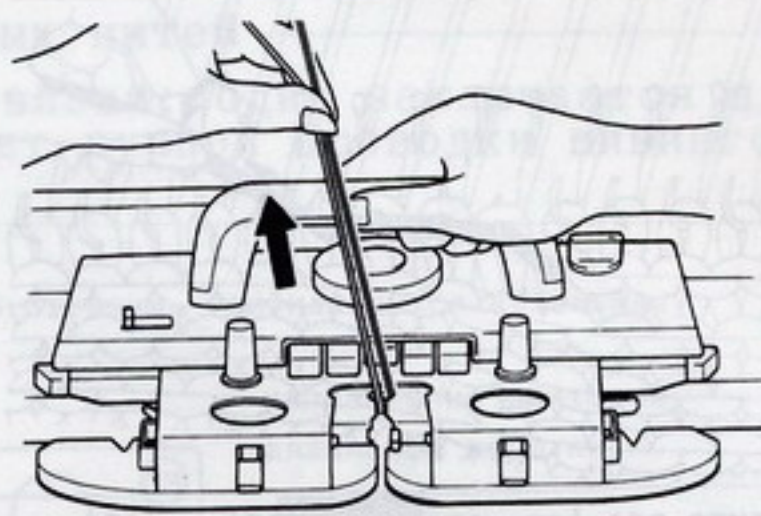
16



Заправьте нить в челнок.

- ♣ Если вы используете контрастную пряжу (платинговую или вивинговую), не забудьте заправить также и ее.

17



Продолжайте вязать с помощью вязальной каретки, легко подтягивая нить в первом ряду, чтобы устранить слаbinу.

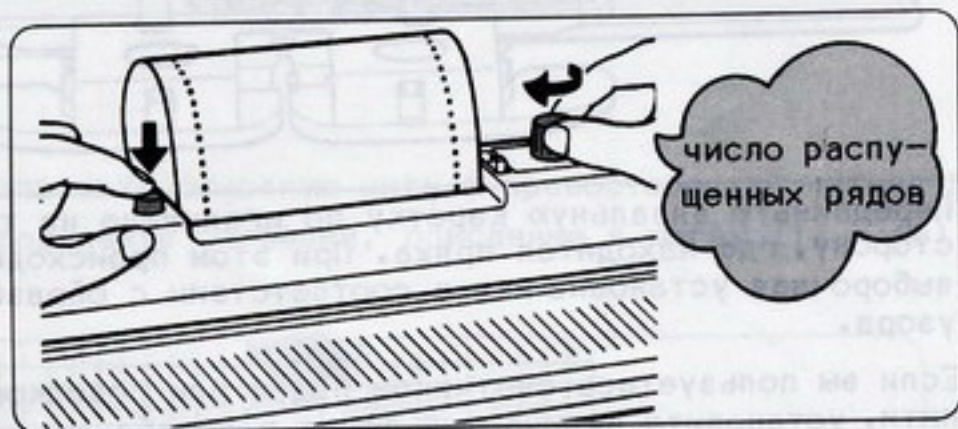
- ♣ Восстановите рабочее положение включающих рычагов счетчика рядов и поводка для нити.

2. ЕСЛИ ВЫ ХОТИТЕ РАСПУСТИТЬ ЧАСТЬ ВЯЗАНИЯ (КОГДА КАРЕТКА ПРОШЛА МИМО КРАЯ ВЯЗАНИЯ)

- 1 Не сдвигайте вязальную каретку. Установите рычажок блокировки перфокарты на метку "●".
- 2 Если указатель индицирует то направление, в котором будет перемещаться вязальная каретка, это означает, что перфокарта прокручена до следующего ряда.
 - ♣ При работе по образцу с удвоением длины узора и нахождении вязальной каретки на левой стороне машины протяжка перфокарты не производится, если даже указатель сменил направление.

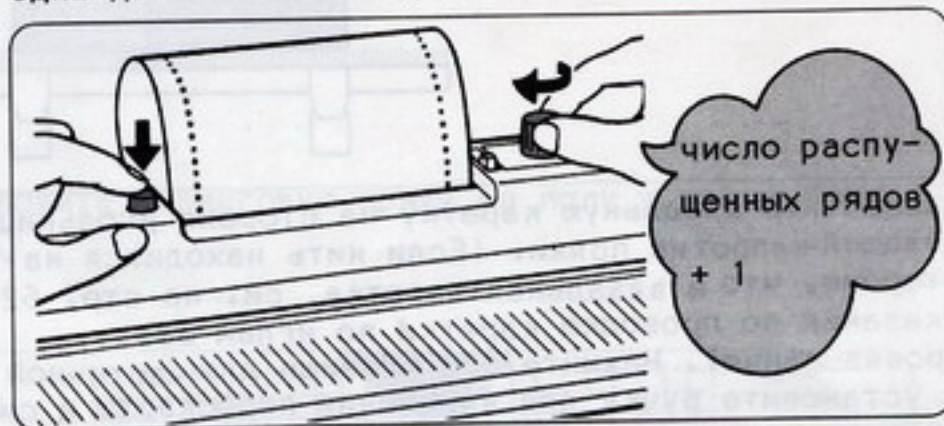
Если перфокарта не была протянута....

- 3 Распустить ряды.
- 4 Прокрутите перфокарту назад на число распущенных вами рядов.
 - ♣ При работе по образцу с удвоением длины узора см. таблицу для операции (11) на стр.64.



Если перфокарта была протянута....

- 3 Распустить ряды.
- 4 Прокрутите перфокарту назад на число распущенных вами рядов плюс один дополнительный ряд.
 - ♣ При работе по образцу с удвоением длины узора см. таблицу для операции (11) на стр.64 и протяните перфокарту назад на указанное число рядов плюс один дополнительный ряд.



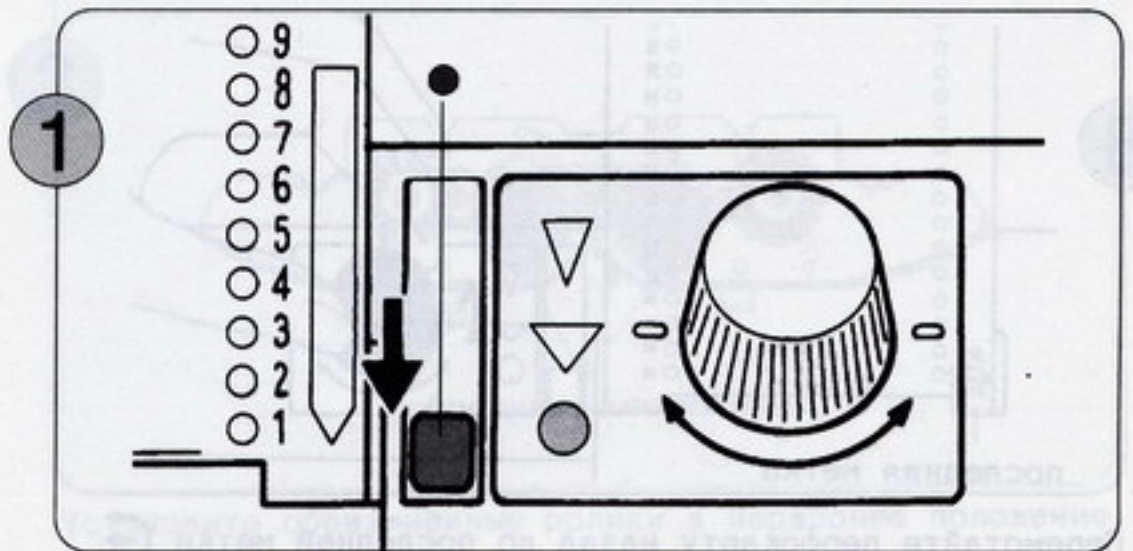
- 5 Выполните операции (12) - (17) со стр. 64-65.

- 5 Выполните операции (12) - (17) со стр. 64-65.

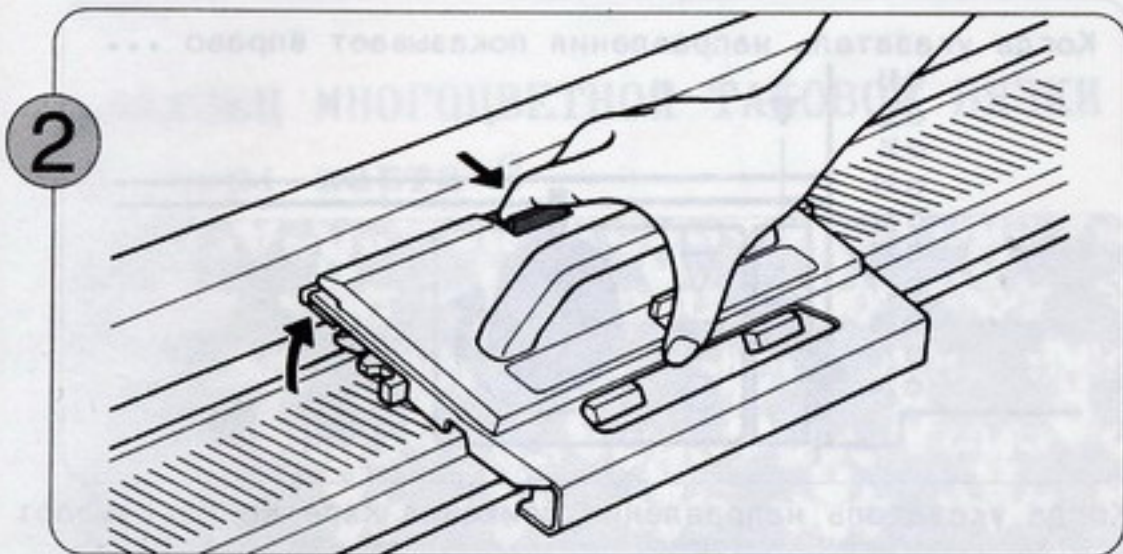
ДЕЙСТВИЯ ПРИ СОВЕРШЕНИИ ОШИБОК В ПРОЦЕССЕ ВЫПОЛНЕНИЯ НОРМАЛЬНОЙ ИЛИ ЧАСТИЧНОЙ АЖУРНОЙ ВЯЗКИ

1. ПРИ ЗАСТРЕВАНИИ КАРЕТКИ ДЛЯ АЖУРНОЙ ВЯЗКИ

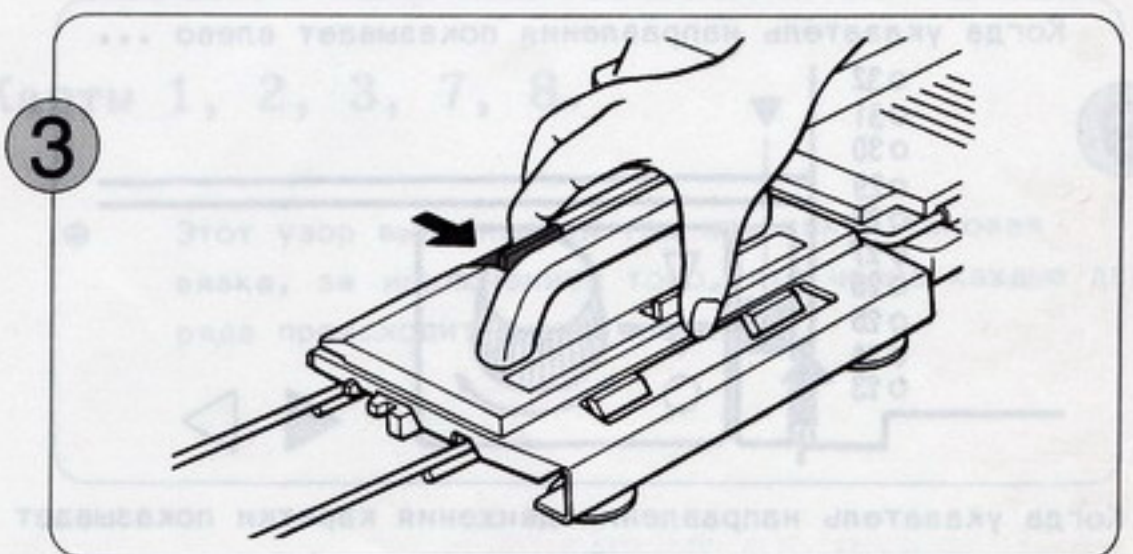
- Не пытайтесь сдвинуть каретку для ажурной вязки силой. Действуйте следующим образом:



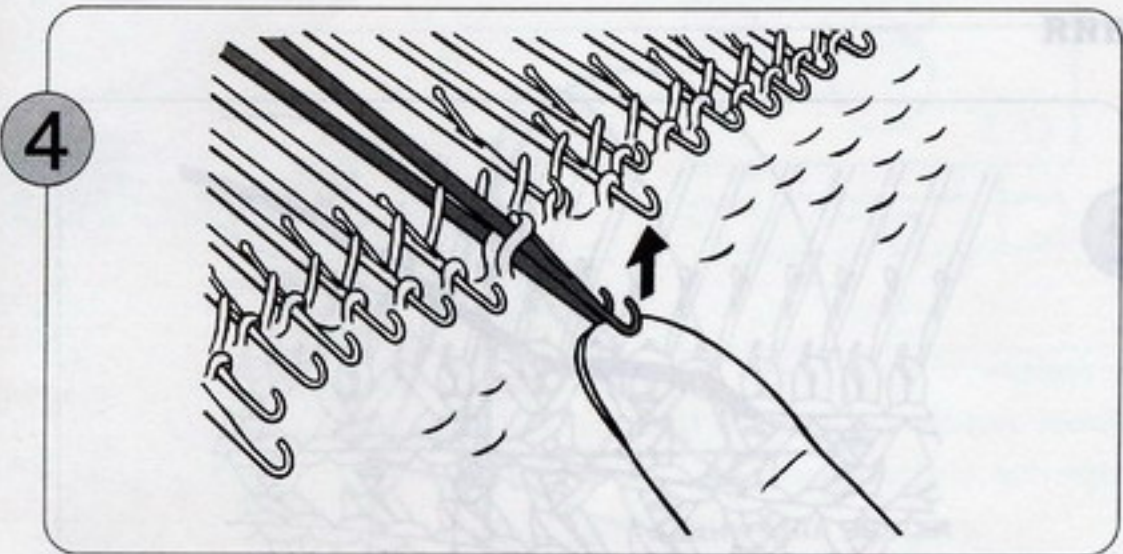
Установите рычажок блокировки перфокарты на метку "●".



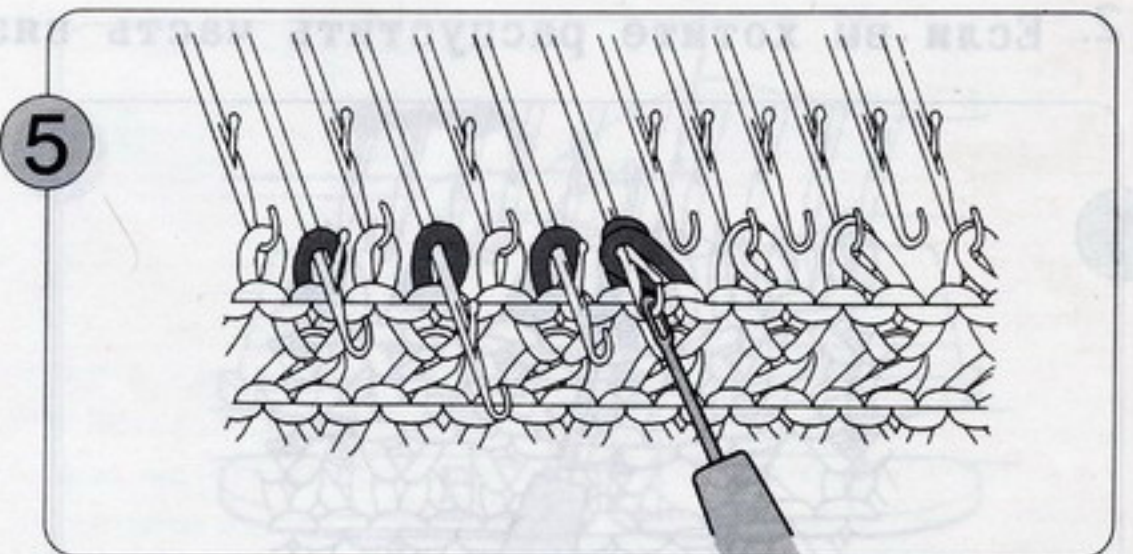
Снимите каретку для ажурной вязки, нажав освобождающую клавишу. Если каретка для ажурной вязки застряла на иглах, будьте осторожны, снимая ее.



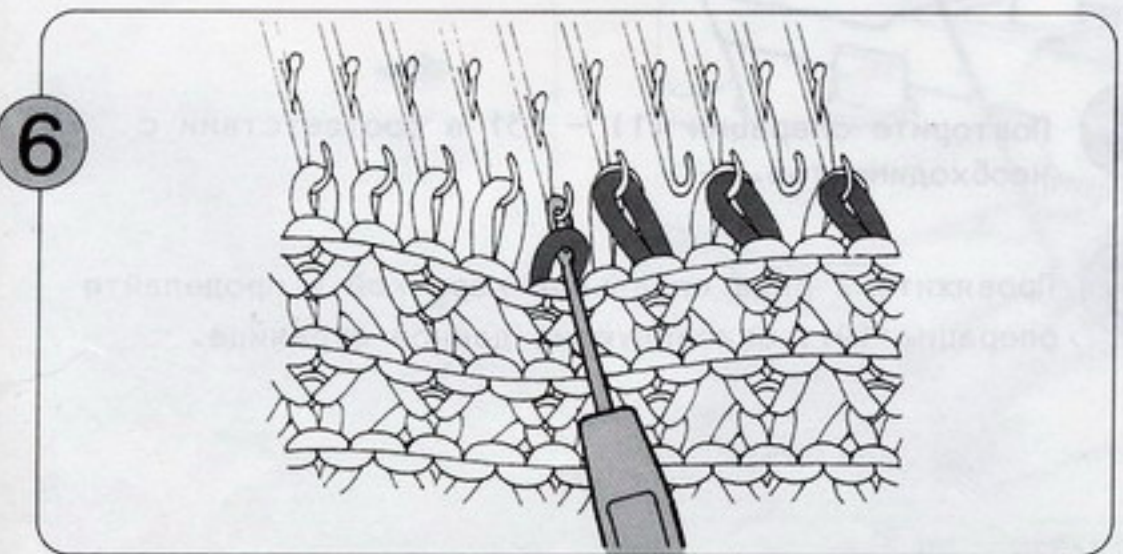
Надежно установите каретку для ажурной вязки на левое удлинительное крыло, пользуясь освобождающей клавишей.



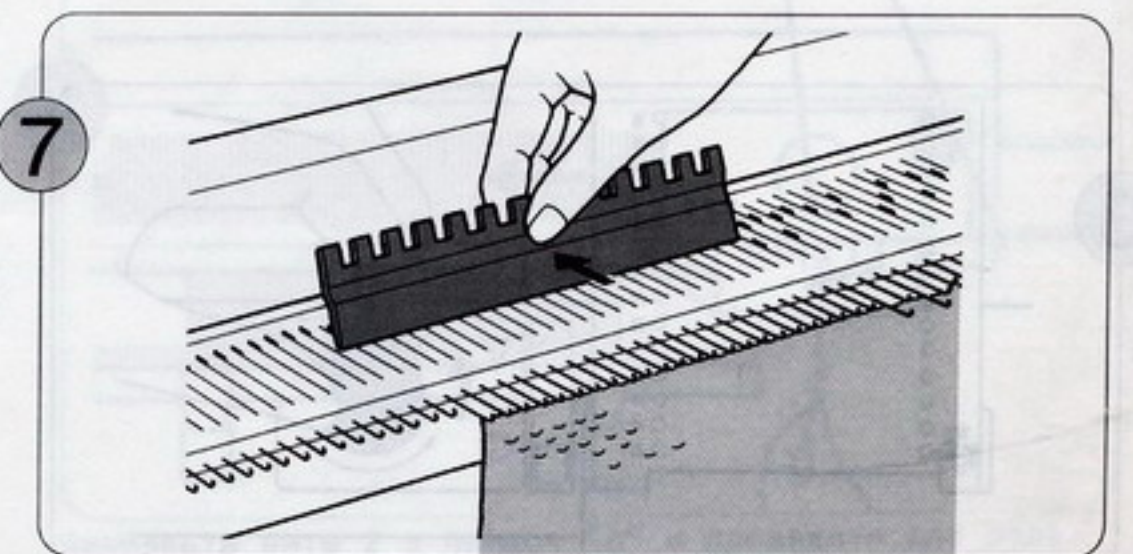
Если иглы сцепились одна с другой, разделите их, подняв концы, как показано на иллюстрации.



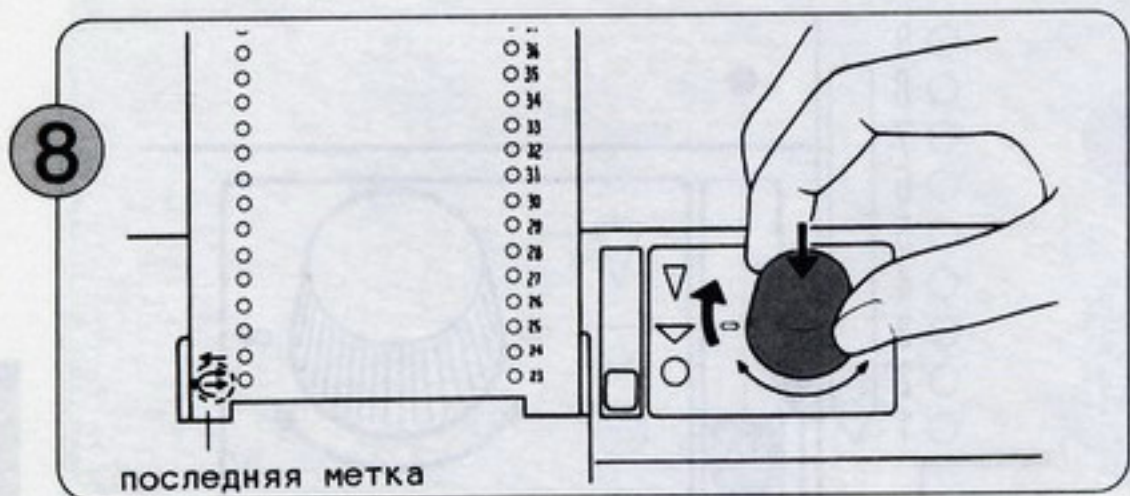
Воспользуйтесь деккером для возвращения петель со стеблей игл на крючки.



Верните петли, которые были перенесены, назад на смежные иглы, используя для этого деккер.



Верните все иглы в положение В.



8 Перемотайте перфокарту назад до последней метки ↶.

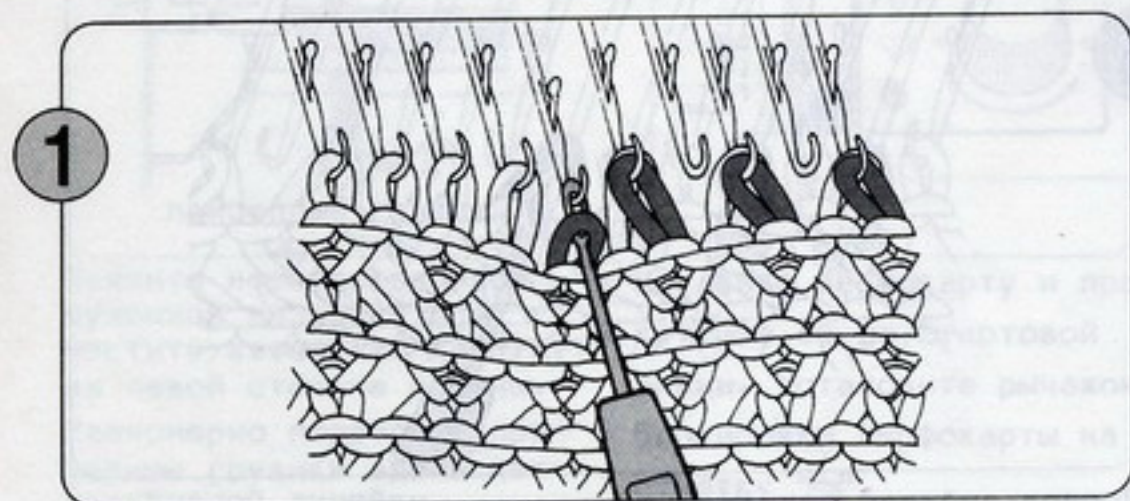


9 Когда указатель направления движения каретки показывает влево, установите рычажок блокировки перфокарты на метку "▼". Переведите каретку для ажурной вязки слева направо и продолжайте вязать.

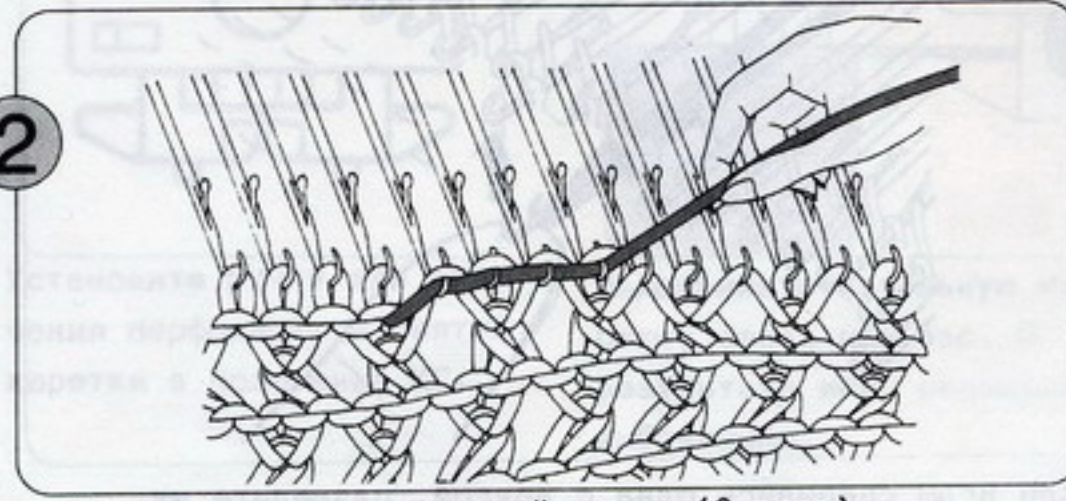


Когда указатель направления движения каретки показывает вправо, протяните перфокарту на один ряд вперед и установите рычажок блокировки перфокарты на метку "▼". Передвиньте каретку для ажурной вязки слева направо и продолжайте вязать.

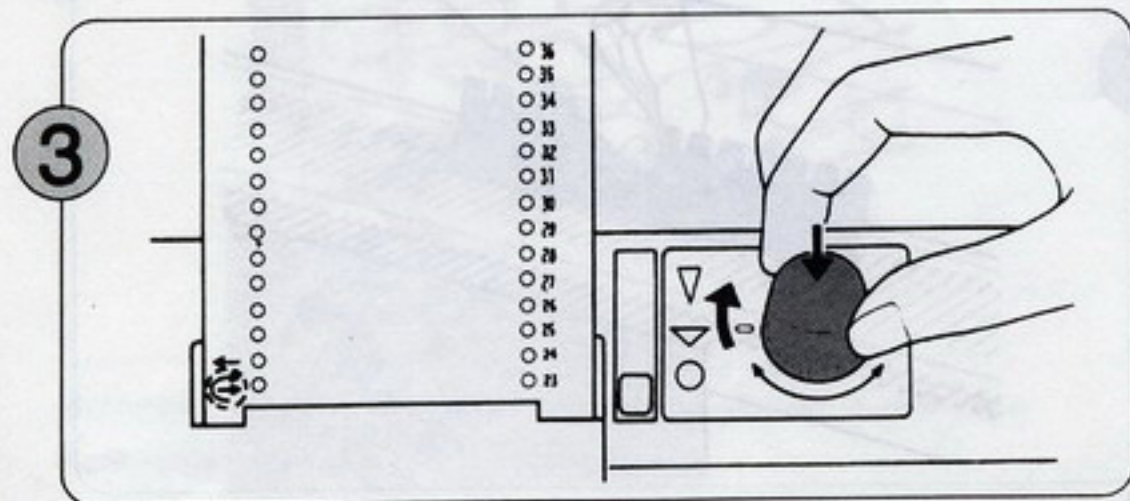
2. Если вы хотите распустить часть вязания



1 Установите рычажок блокировки перфокарты на метку "○". Верните имеющиеся перенесенные петли на смежные иглы и установите все иглы в положение В.



2 Распустите ряды чулочной вязки (2 ряда).
♣ Переставьте назад счетчик рядов или поводок для нити, если это необходимо.

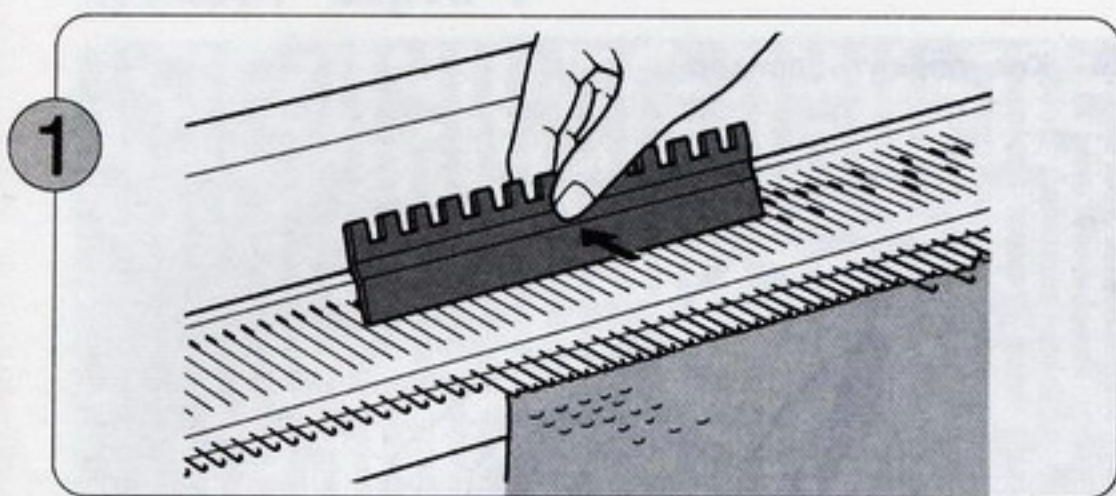


3 Протяните перфокарту назад до последней метки ↶.

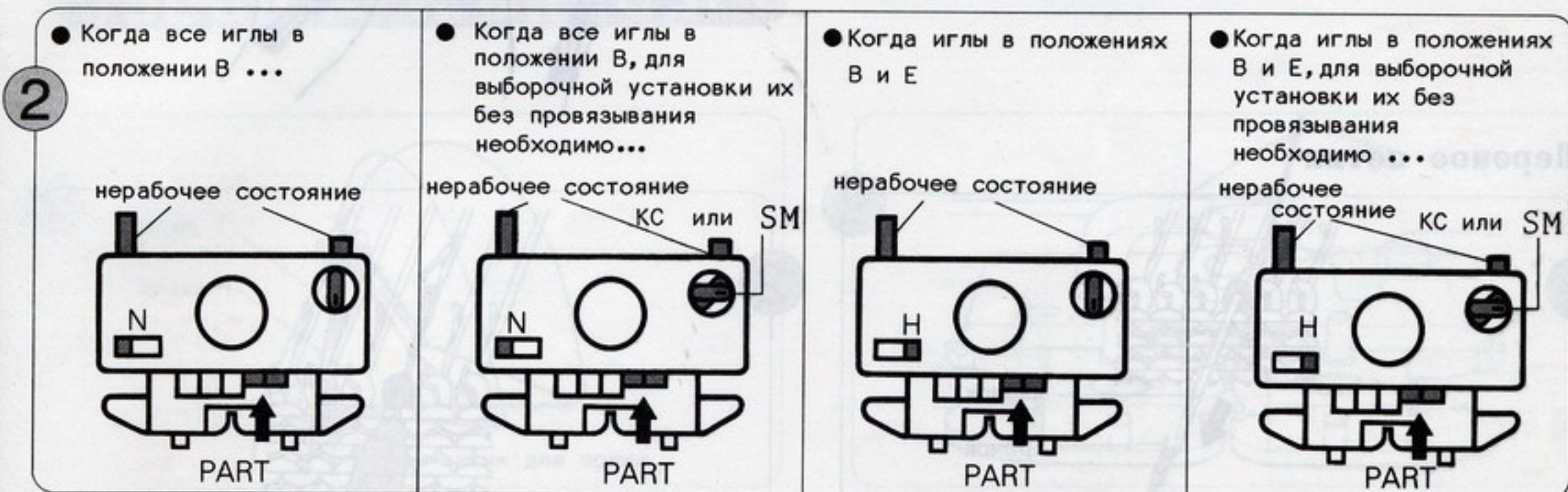
4 Повторите операции (1) – (3) в соответствии с необходимостью.

5 Провяжите 2 ряда вязальной кареткой и проделайте операцию (9), описанную на данной странице.

ПЕРЕМЕЩЕНИЕ ВЯЗАЛЬНОЙ КАРЕТКИ ПО ИГОЛЬНИЦЕ БЕЗ ВЯЗАНИЯ

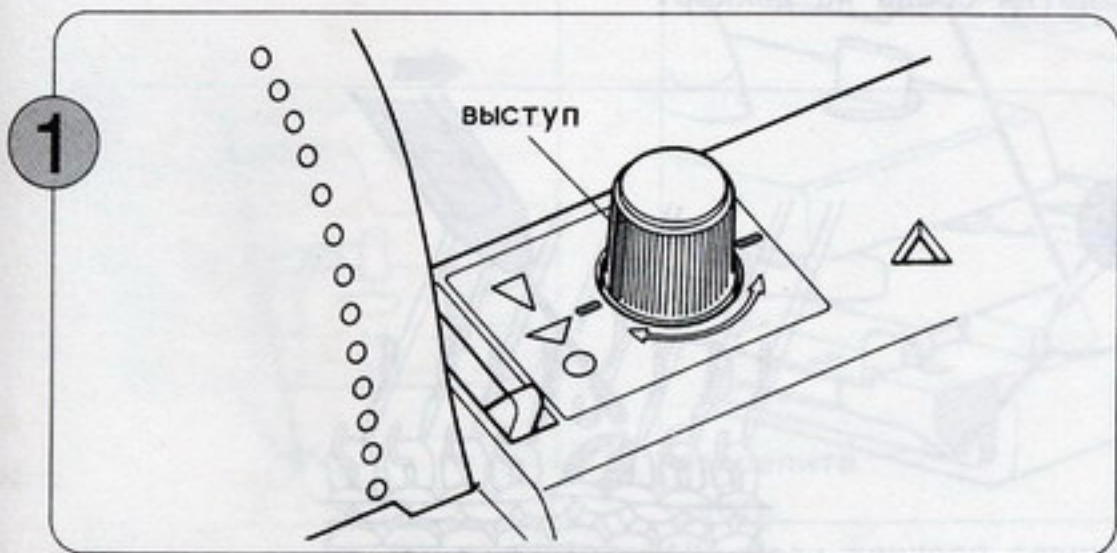


Верните петли, находящиеся на стеблях игл, обратно на крючки и переведите иглы (за исключением находящихся в положении E) в положение B.

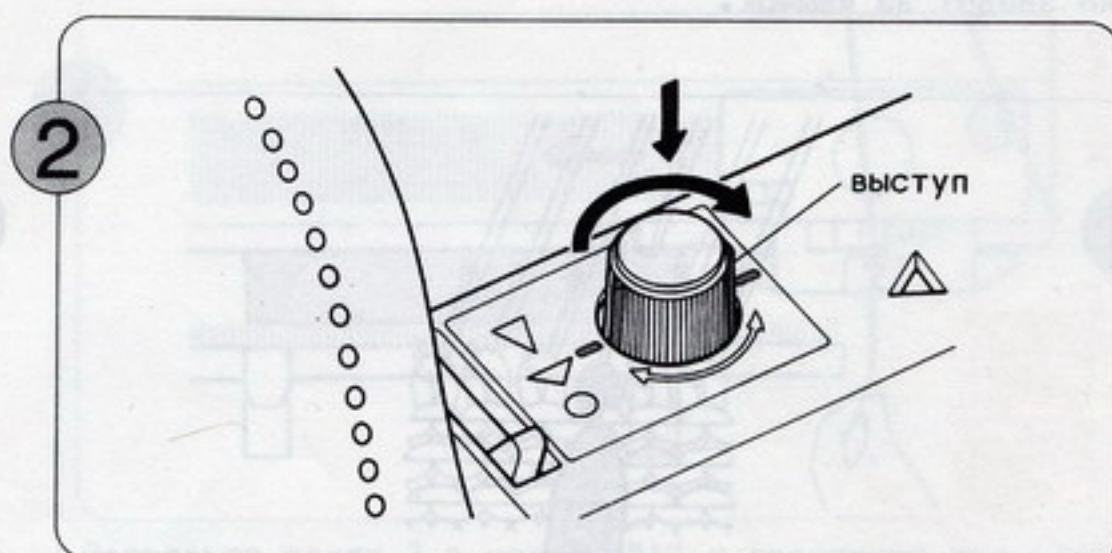


Наладьте вязальную каретку и работайте с нею.

КОНТРОЛЬ ПРАВИЛЬНОСТИ ВЫБОРА ИГЛ



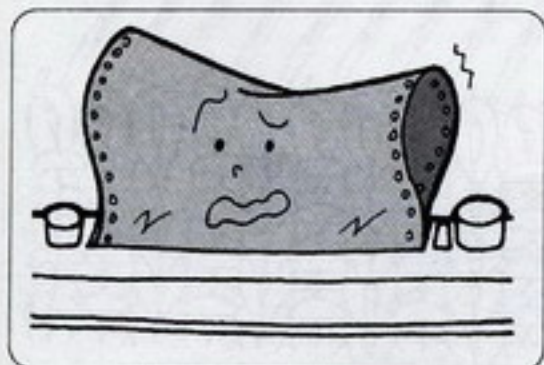
Установите выступ ручки для подачи перфокарты, не нажимая на нее, на метку "□".



Нажмите на ручку подачи и поверните ее на 180 градусов по часовой стрелке. Перфокарта будет протянута назад на 7 рядов, и вы сможете увидеть узорные пробивки, относящиеся к тому ряду, который вяжете в данный момент.

ПРОВЕРОЧНЫЕ ОПЕРАЦИИ ПРИ ОШИБКЕ В ВЫБОРЕ ИГЛ

- Правильно ли вставлена перфокарта?



Если она вставлена неправильно, повторите загрузку перфокарты.

- Имеются ли погнутые или сломанные иглы?

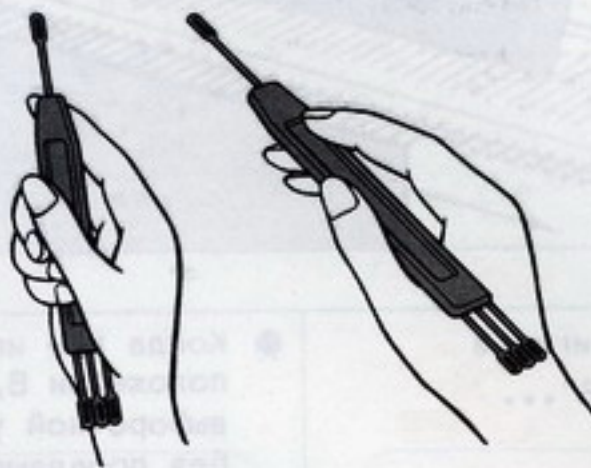


Если такие иглы имеются, замените их согласно рекомендациям на стр.102

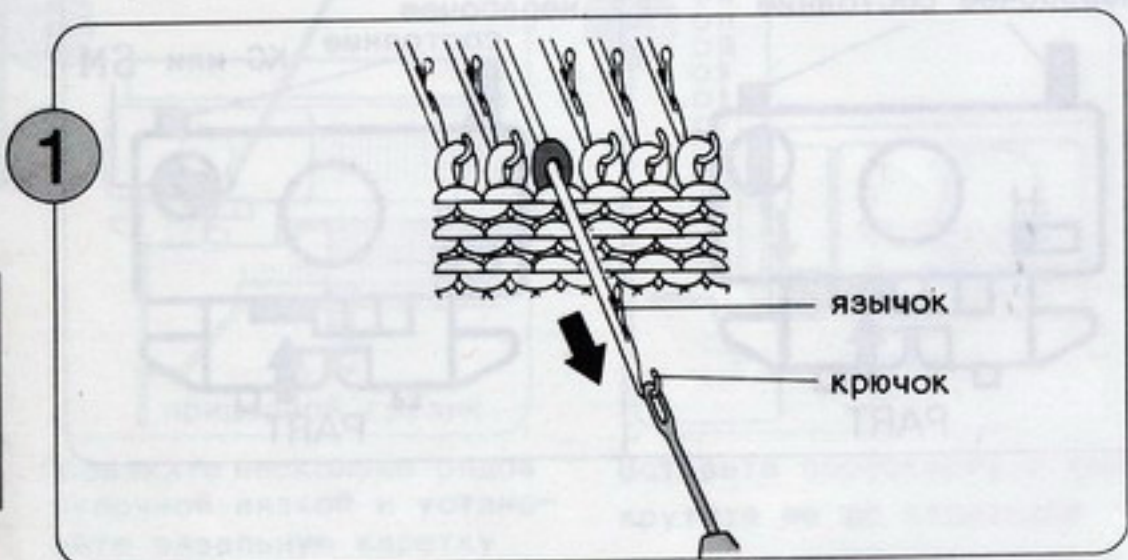
Использование деккера

- Используйте деккер при убавлении, прибавлении, переносе петель и т.д.

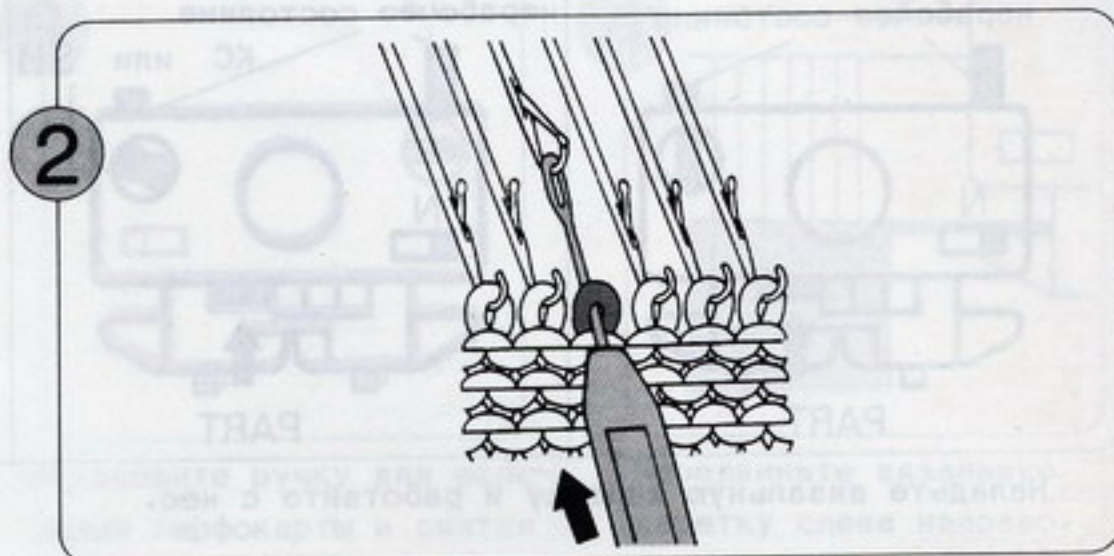
■ Как держать деккер



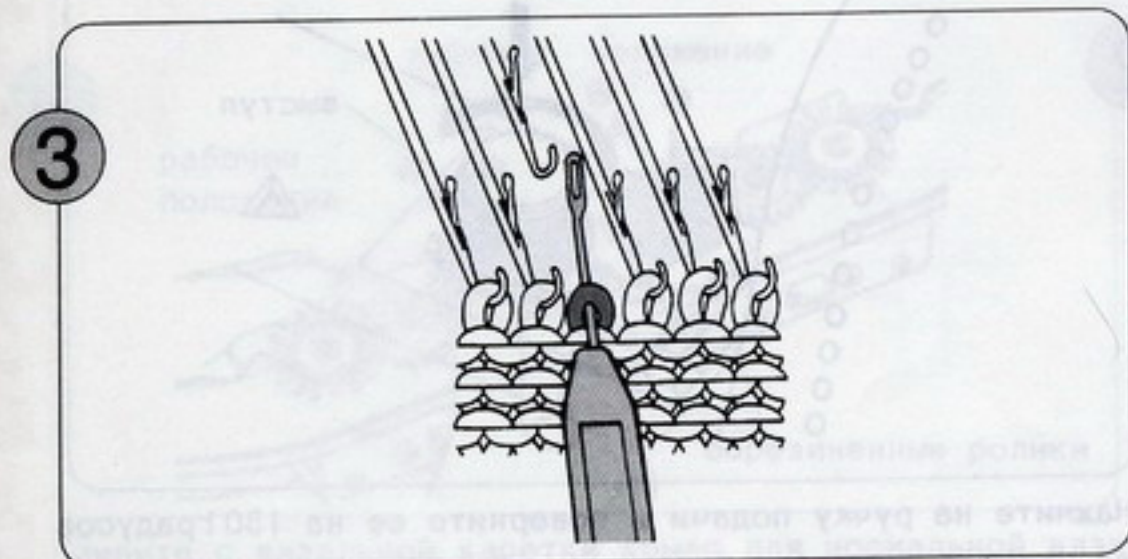
Перенос петли



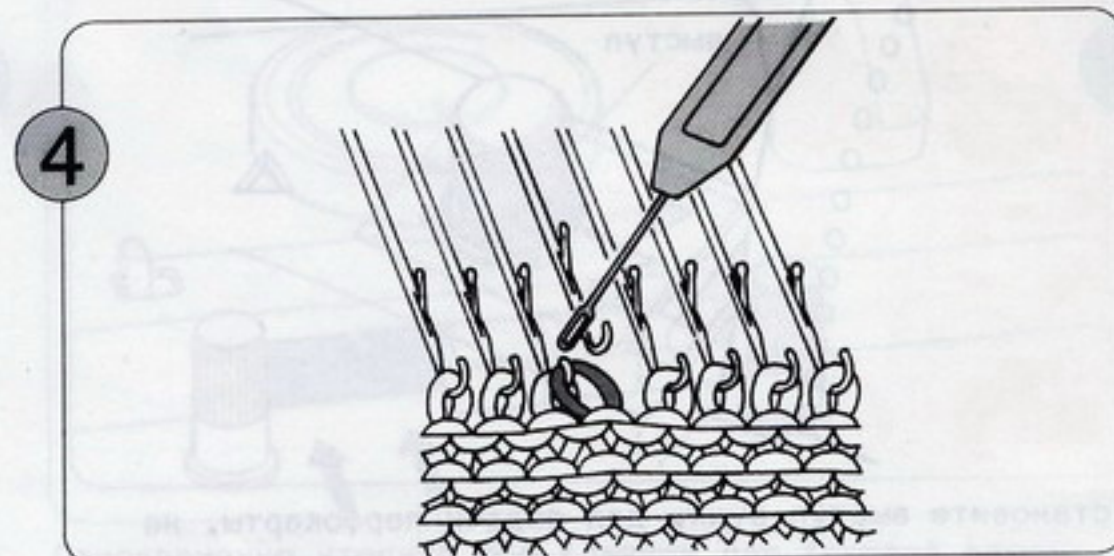
Расположите ушко одиночной иглы деккера над крючком вязальной иглы и тяните последнюю к себе, пока петля не зайдет за язычок.



Удерживая деккер на одной оси с иглой, воспользуйтесь им для проталкивания иглы назад таким образом, чтобы петля сошла на деккер.



Поднимите деккер вместе с петлей и перенесите его на соседнюю иглу.



Слегка приподнимите деккер таким образом, чтобы петля соскользнула на крючок иглы. Затем уберите деккер. На этом перенос одной петли завершен.

Использование петлеуловительной иглы

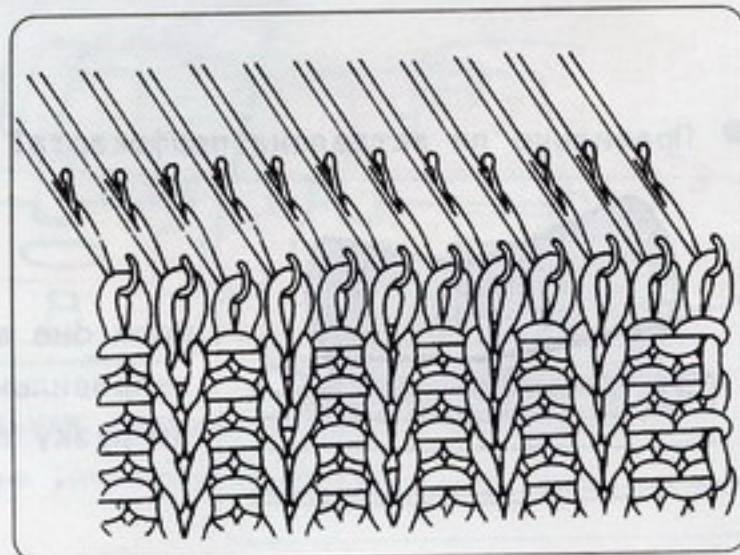
- Используйте это приспособление при изготовлении резинки, поднятии спущенных петель и т.д.

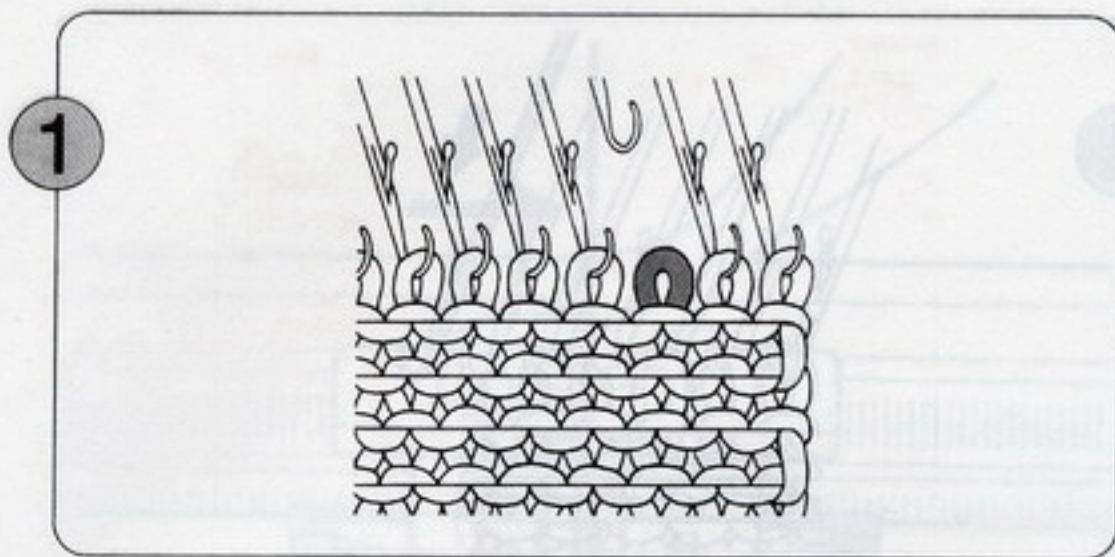
■ Как держать петлеуловительную иглу

крючок — язычок



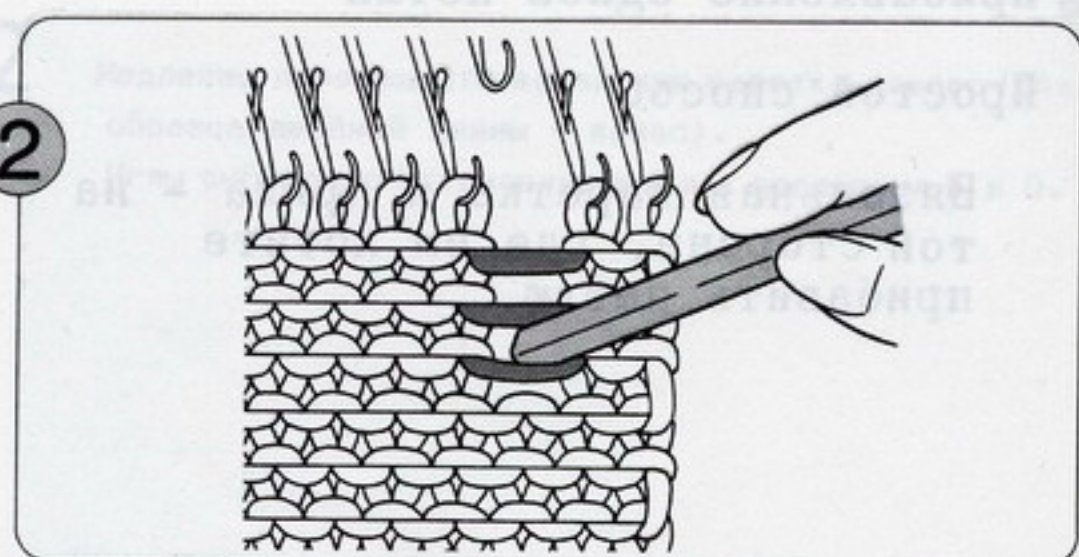
● Изготовление резинки вручную





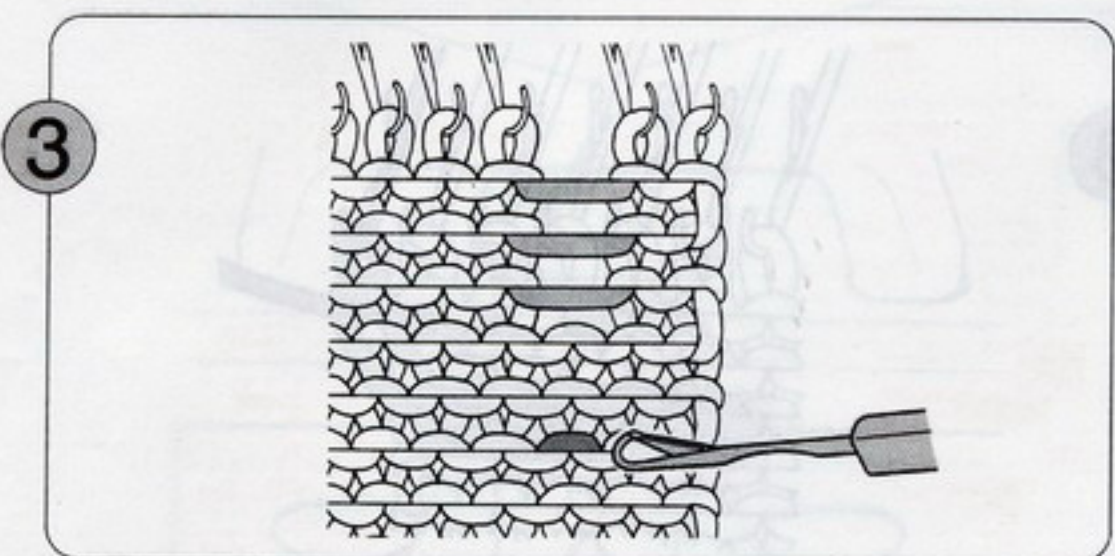
1

Вручную переставьте иглу для первой "оборотной" петли вперед в положение Е. Отведите эту иглу назад в положение А, чтобы петля снялась с иглы.



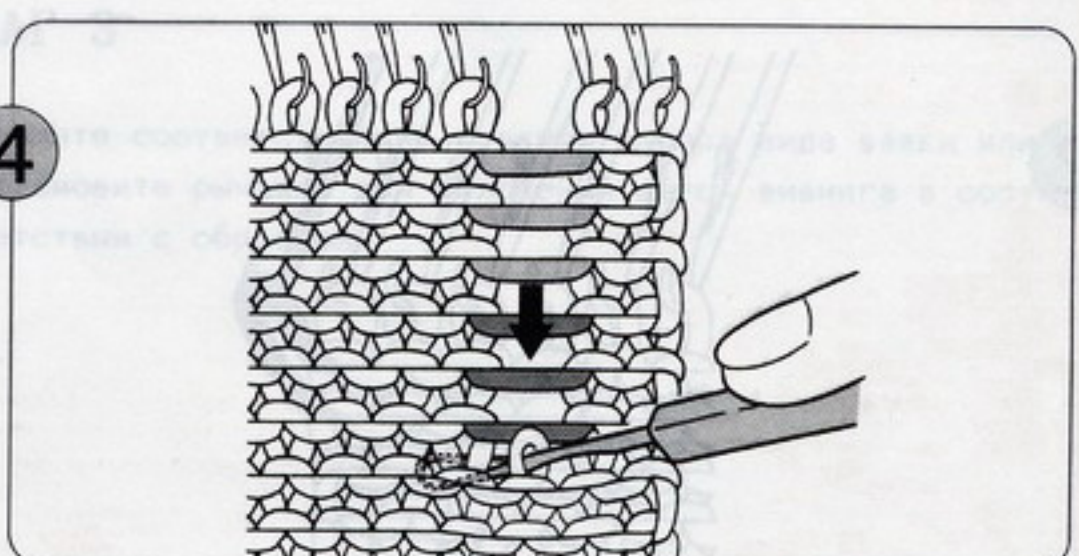
2

Используйте наконечник петлеуловительной иглы, спустите петли в нескольких рядах - вниз от той точки, где хотите начать резинку.



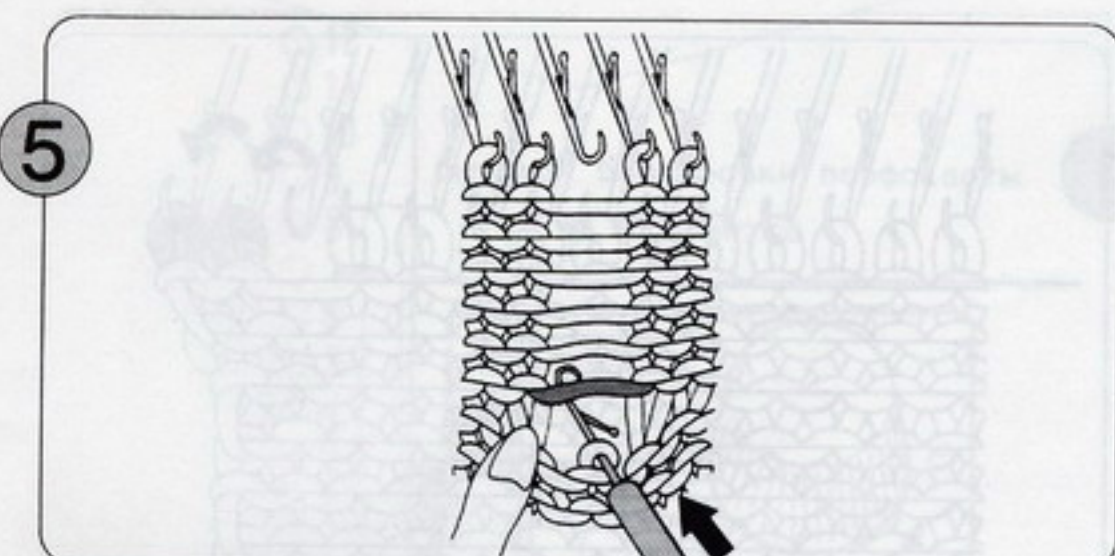
3

Зацепите петлеуловительной иглой нижнюю петлю, где начнется резинка.



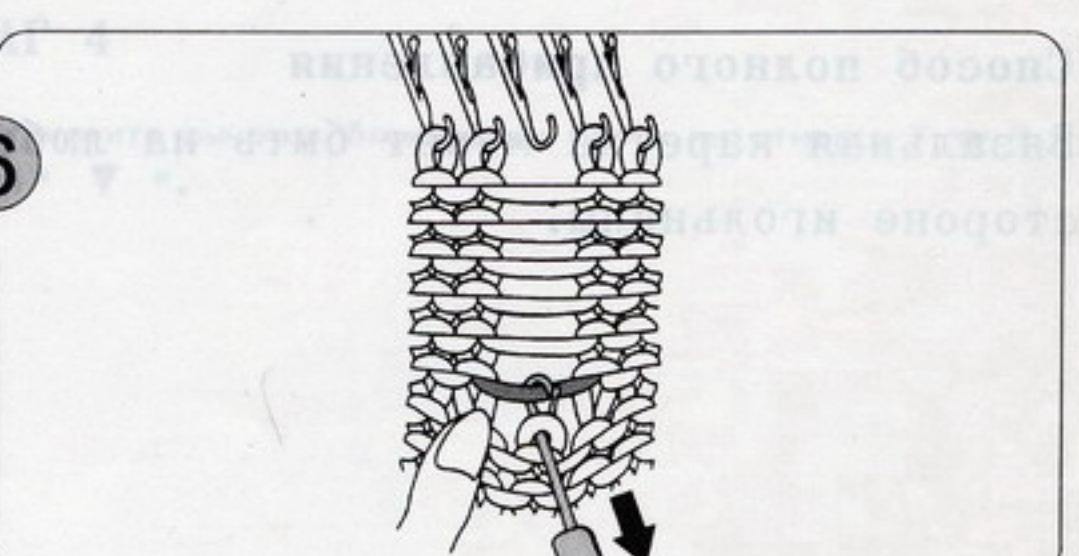
4

Надавите петлеуловительной иглой так, чтобы спустились последние несколько петель.



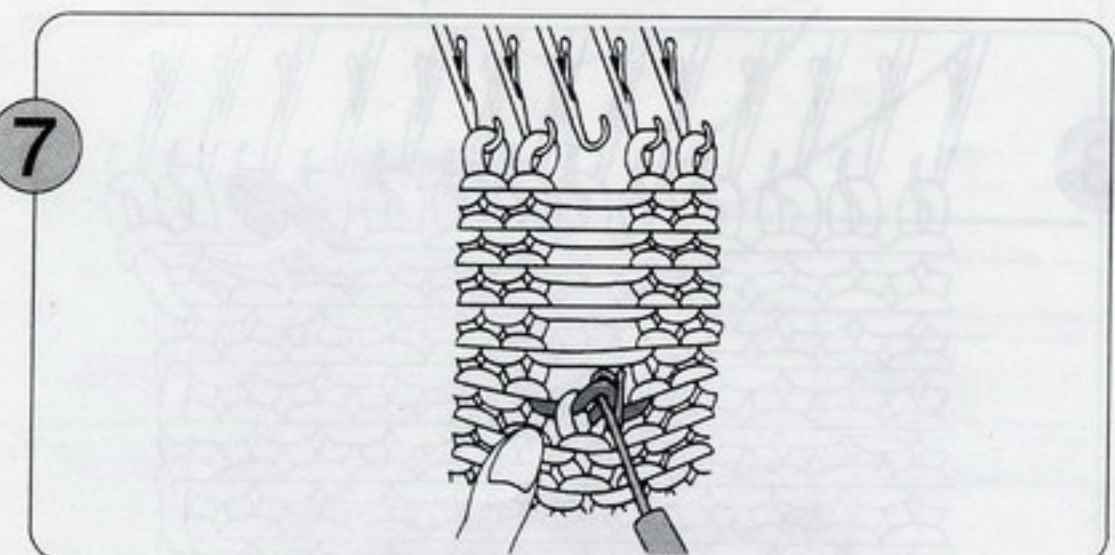
5

Крепко держите вязание другой рукой. Протолкните петлеуловительную иглу вперед, чтобы нижняя петля оказалась за язычком иглы.



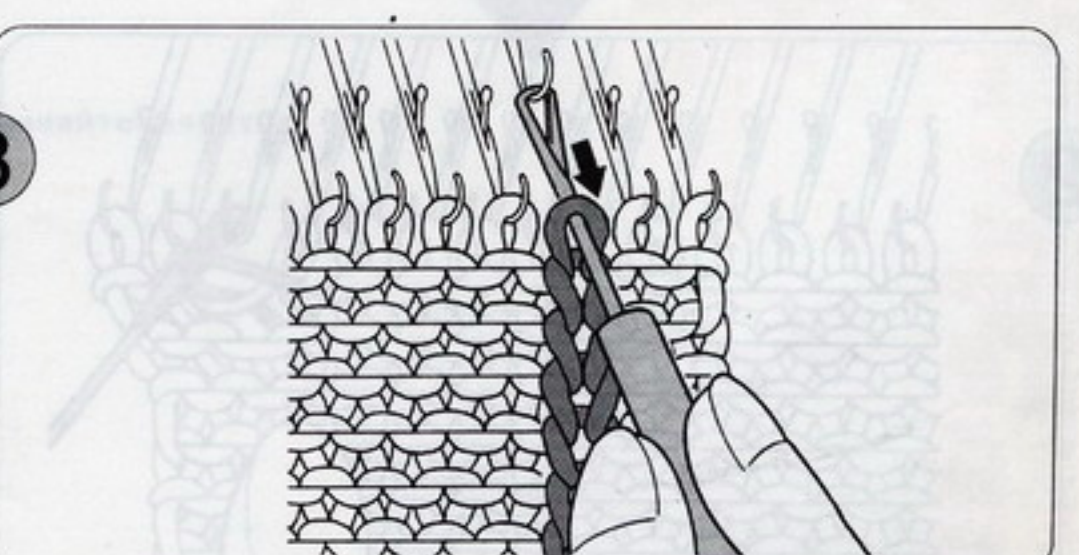
6

Захватите над нижней петлей ближайшую горизонтальную полосу крючком петлеуловительной иглы. Потяните петлеуловительную иглу к себе.



7

Язычок закроется, а эта новая петля окажется на крючке. Осторожно сбросьте старую петлю с конца петлеуловительной иглы. При этом образуется оборотная петля.



8

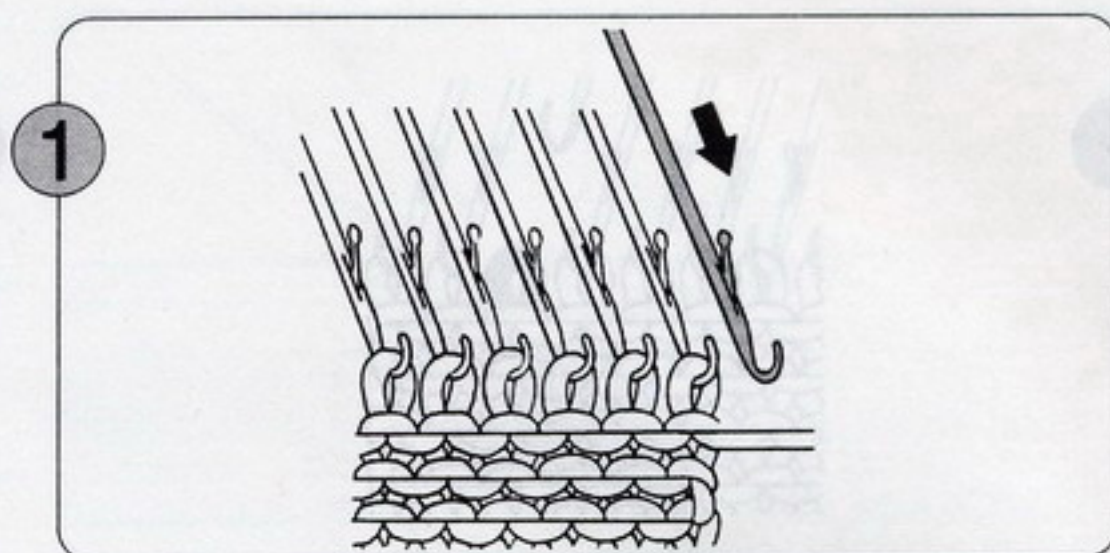
Продолжайте работу таким же образом, пока не дойдете до верха затем наденьте последнюю петлю на вязальную иглу, как показано на иллюстрации.

ПРИБАВЛЕНИЕ ПЕТЕЛЬ

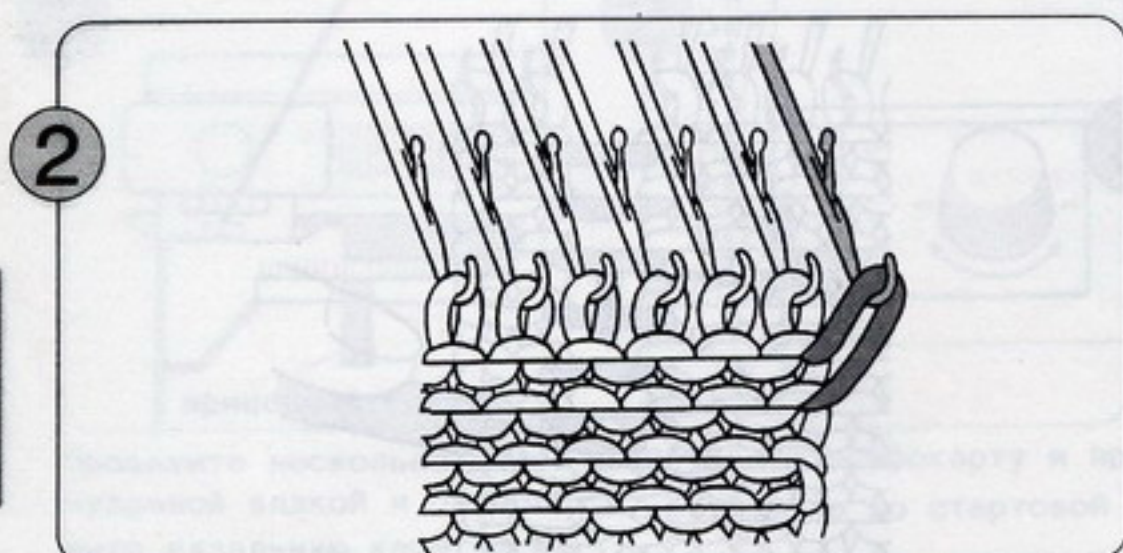
● Прибавление одной петли

Простой способ

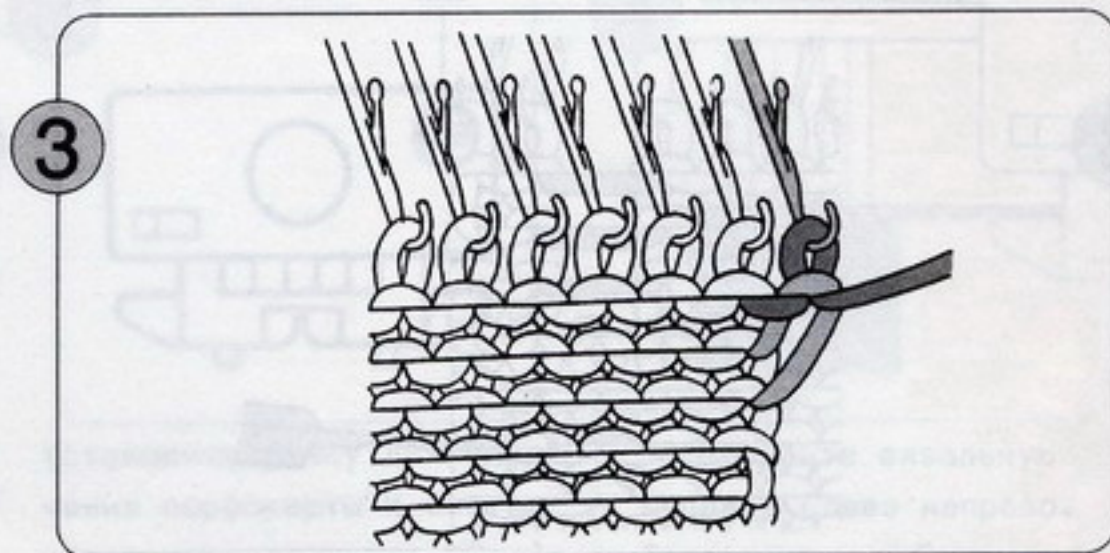
Вязальная каретка и пряжа – на той стороне, где вы хотите прибавить петлю.



На стороне нахождения вязальной каретки выдвиньте одну крайнюю иглу из положения А в положение В.



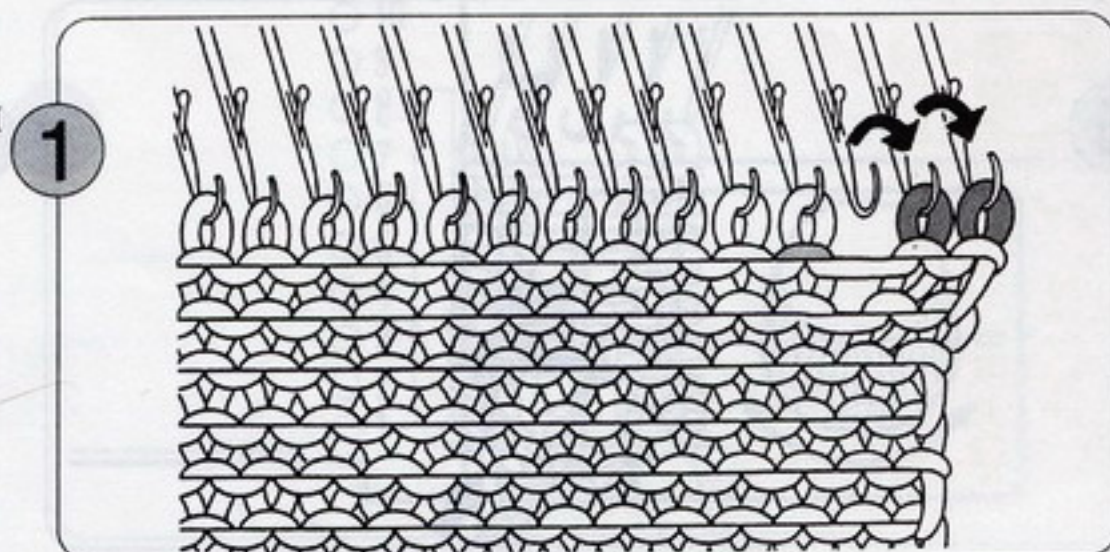
Провяжите один ряд влево. Свободная игла подберет нить.



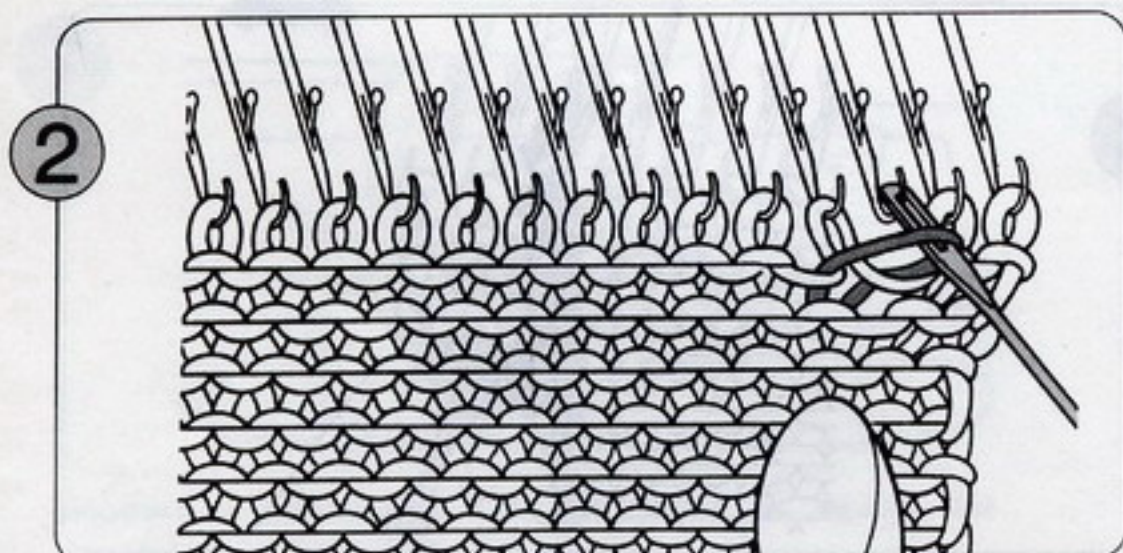
Провяжите один ряд вправо. Связана новая петля.

Способ полного прибавления

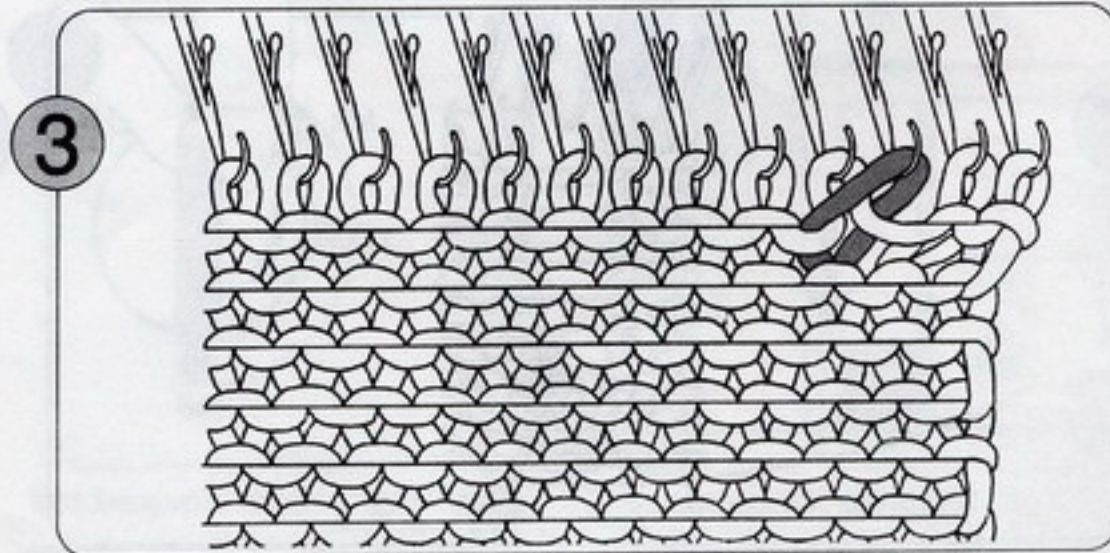
Вязальная каретка может быть на любой стороне игольницы.



Пользуясь деккером 1 x 2, перенесите две петли на одну иглу таким образом, чтобы третья от края игла стала свободной.



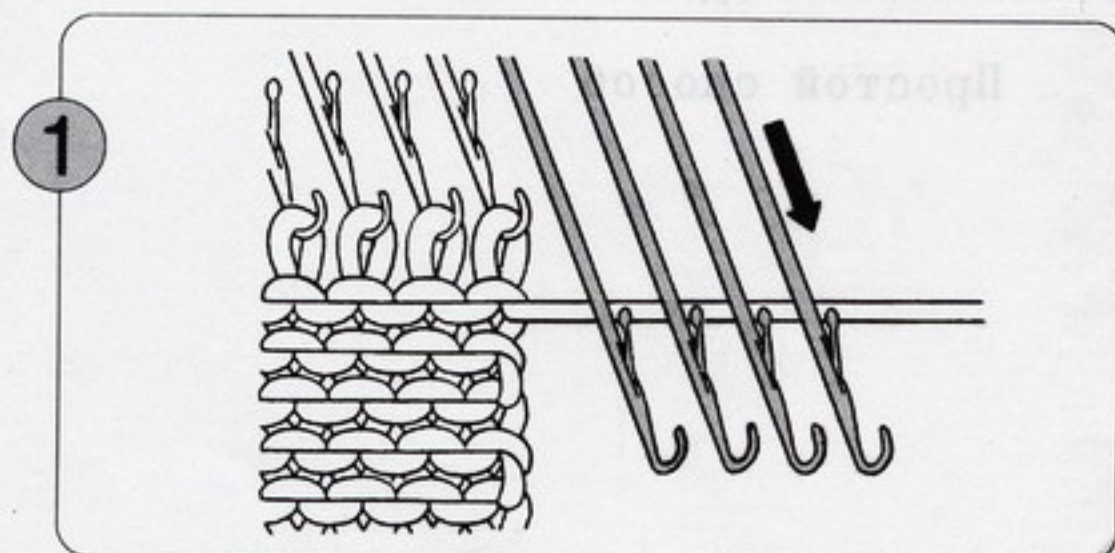
Захватите петлю с помощью деккера, как показано на иллюстрации.



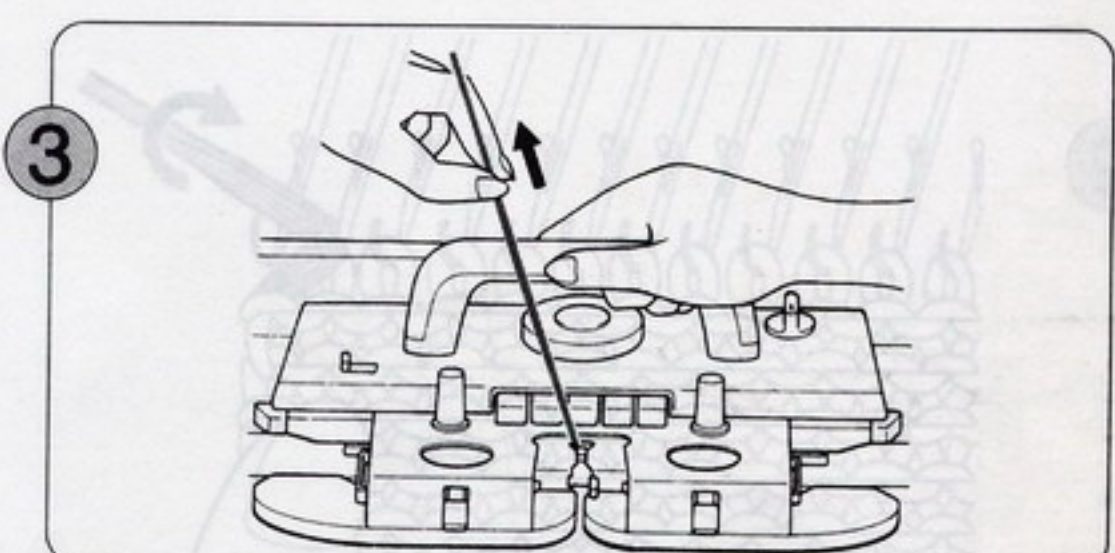
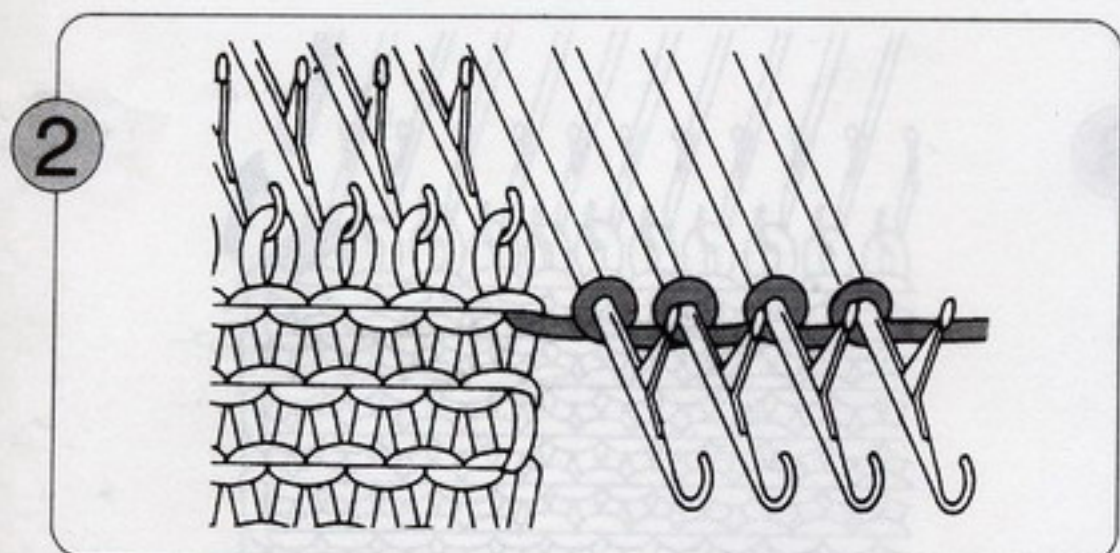
Наденьте эту петлю на свободную иглу и продолжайте вязать.

● **Прибавление нескольких петель**

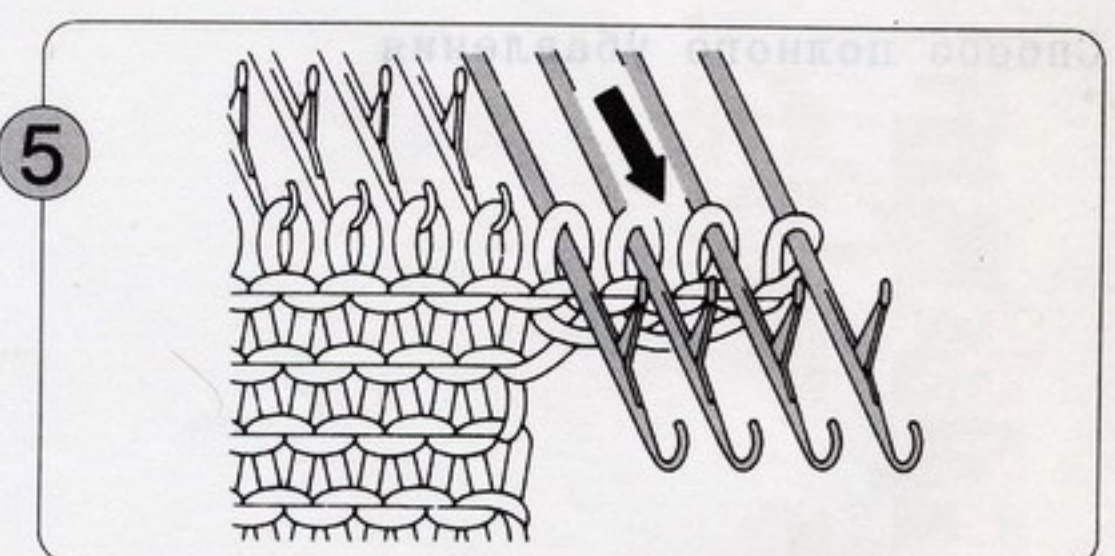
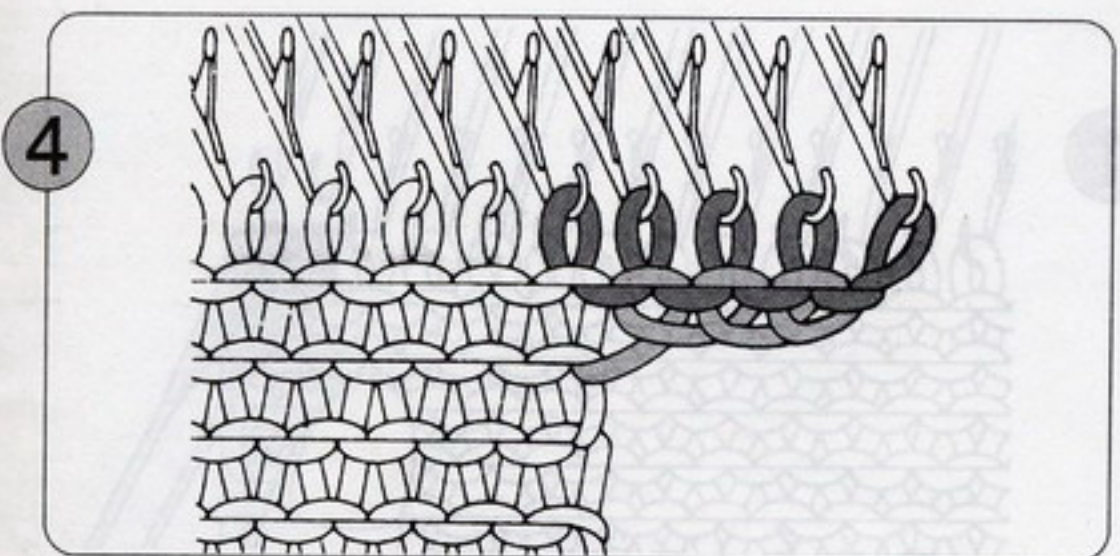
Вязальная каретка и нить находятся в той стороне, где вы хотите прибавить петли.



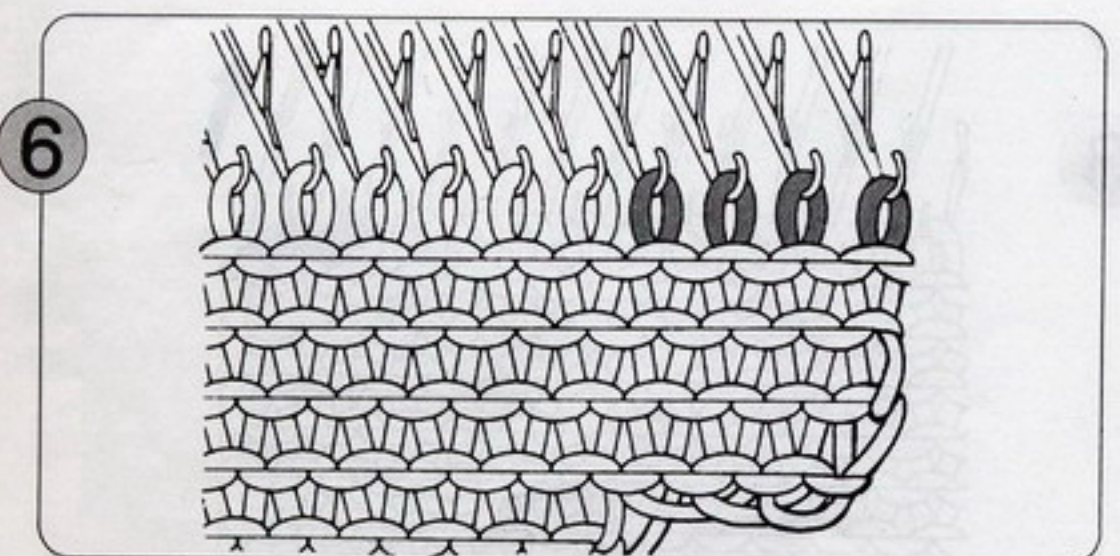
Со стороны вязальной каретки переведите иглы, участвующие в прибавлении петель, из положения А в положение Е.



Подтяните слабо натянутую нить рукой и провяжите один ряд.



Вновь вытяните в положение Е иглы, держащие новые петли, и провяжите один ряд. (Это способствует качественному вязанию).

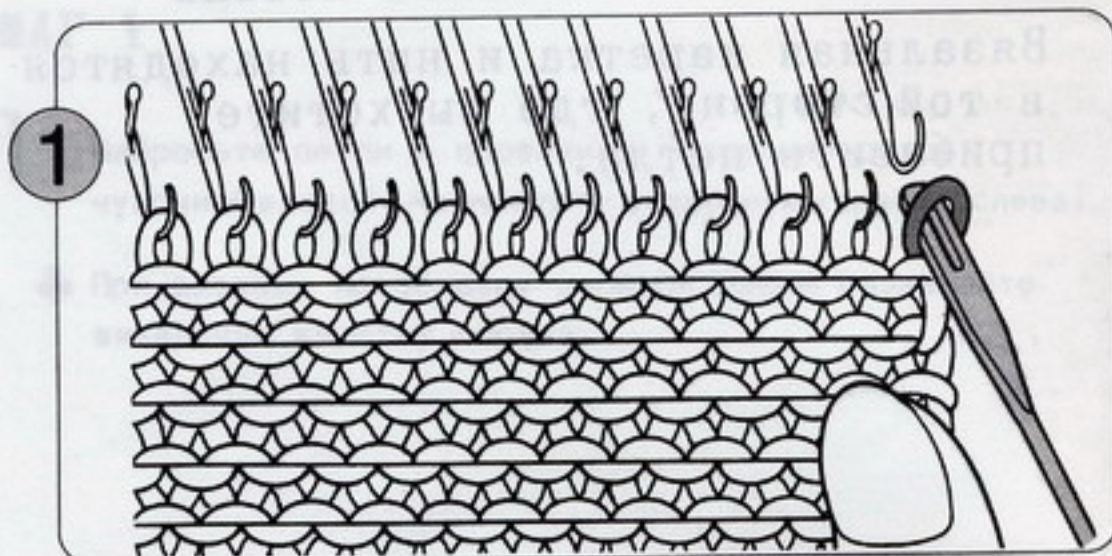


Провяжите еще два или три ряда способом, описанным на шаге (5), затем продолжайте нормальную вязку.

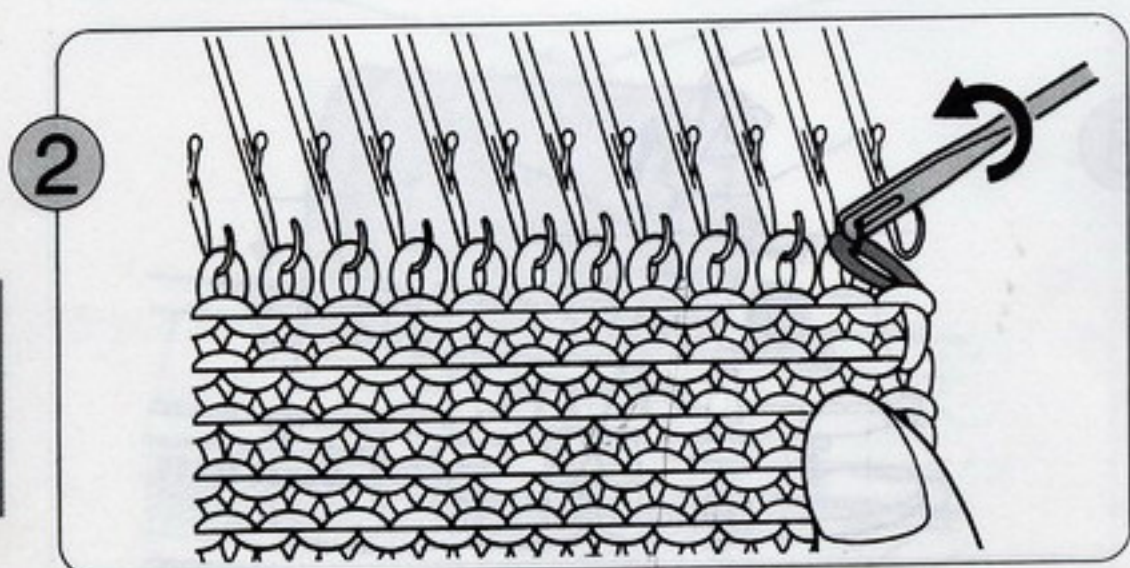
УБАВЛЕНИЕ ПЕТЕЛЬ

● Убавление одной петли

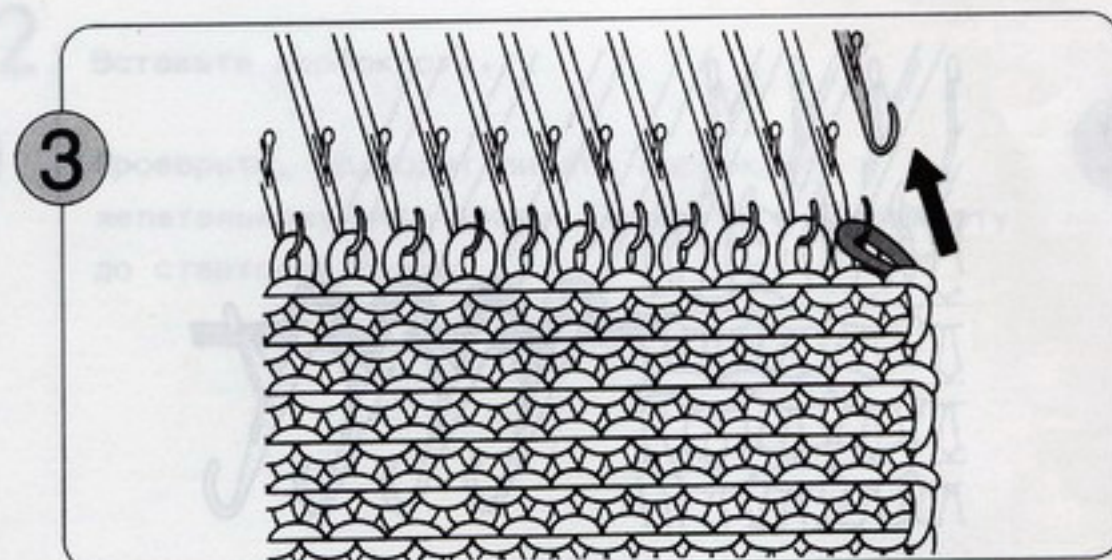
Простой способ



1 Снимите одну крайнюю петлю на ваш деккер.

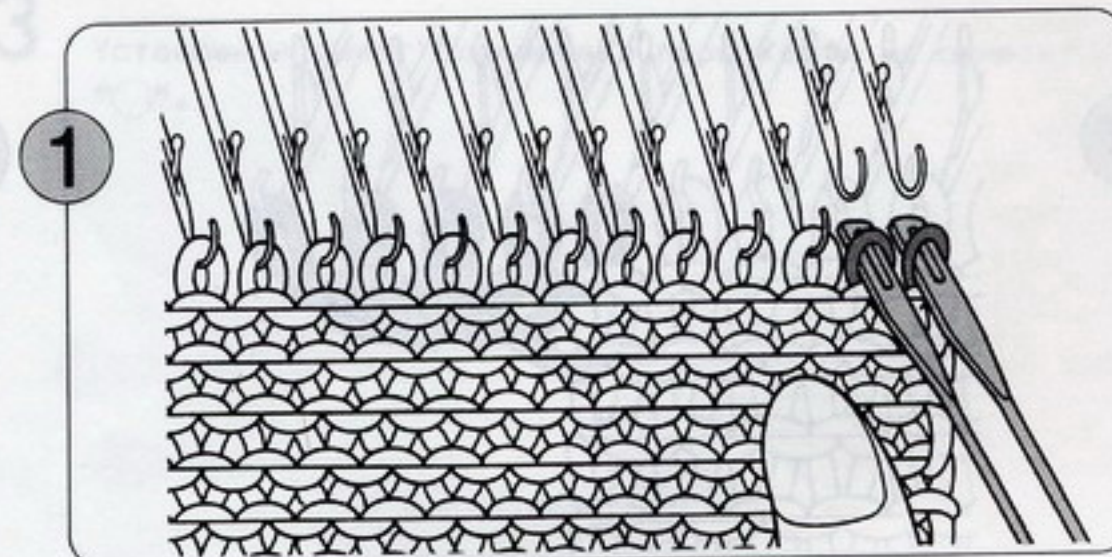


2 Поставьте деккер на крючок соседней внутренней иглы и перенесите петлю.

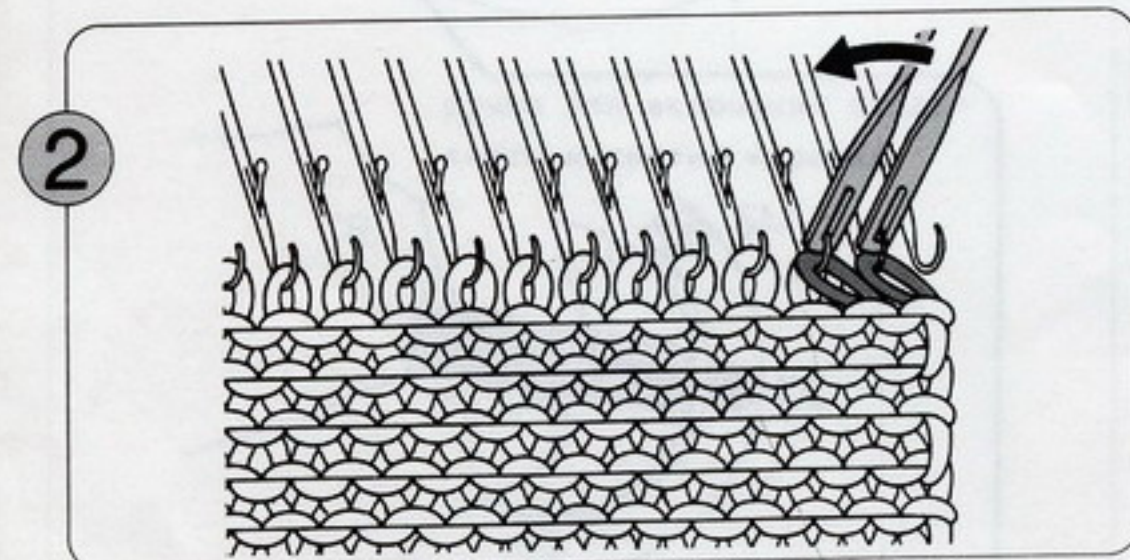


3 Верните свободную от нити иглу в положение А.

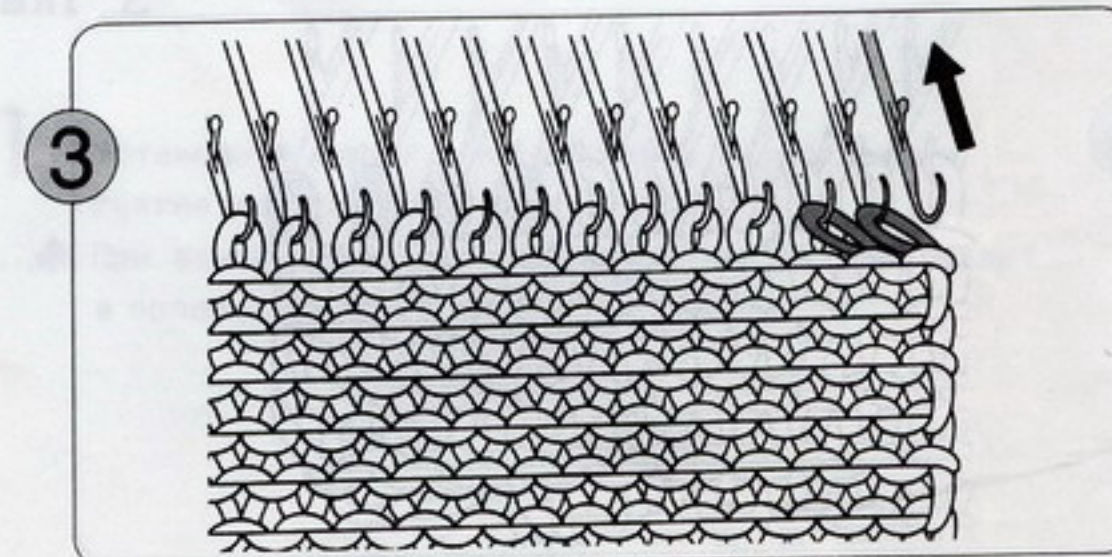
Способ полного убавления



1 Снимите две крайние петли, пользуясь деккером с 2 ушками.



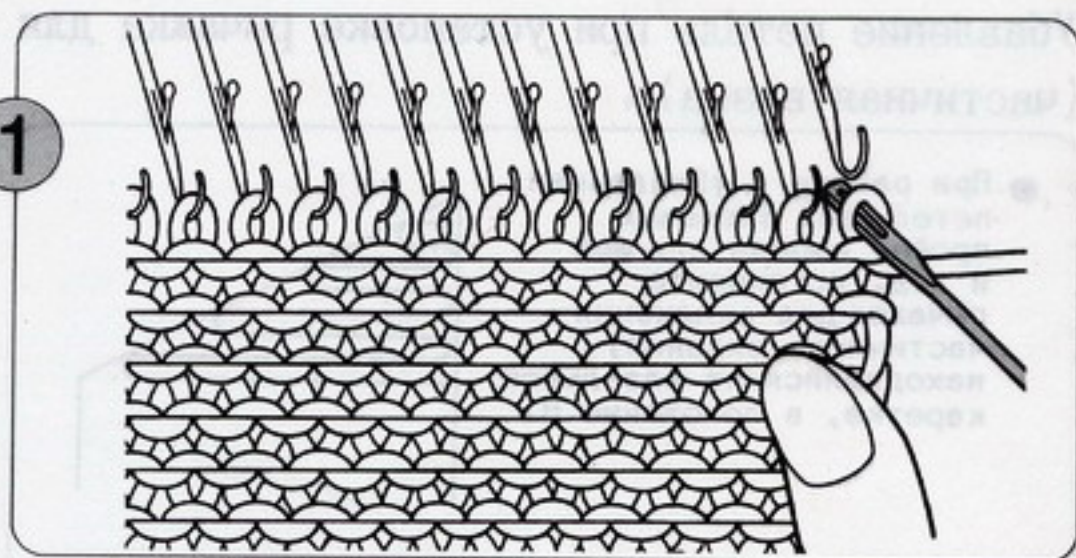
2 Поставьте деккер на крючки соседних внутренних игл и перенесите петли.



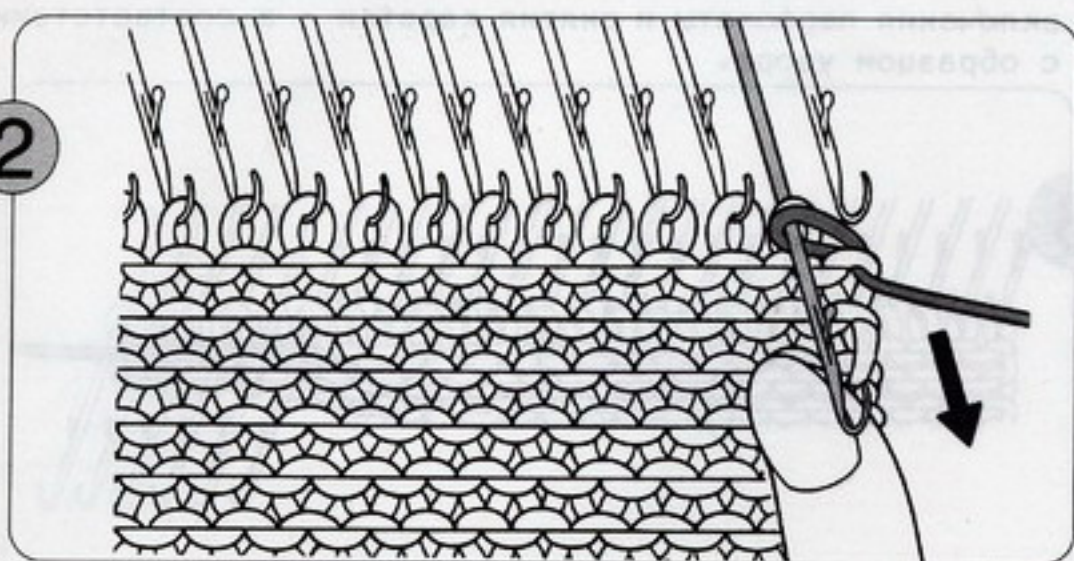
3 Верните свободные иглы в положение А.

● Убавление нескольких петель

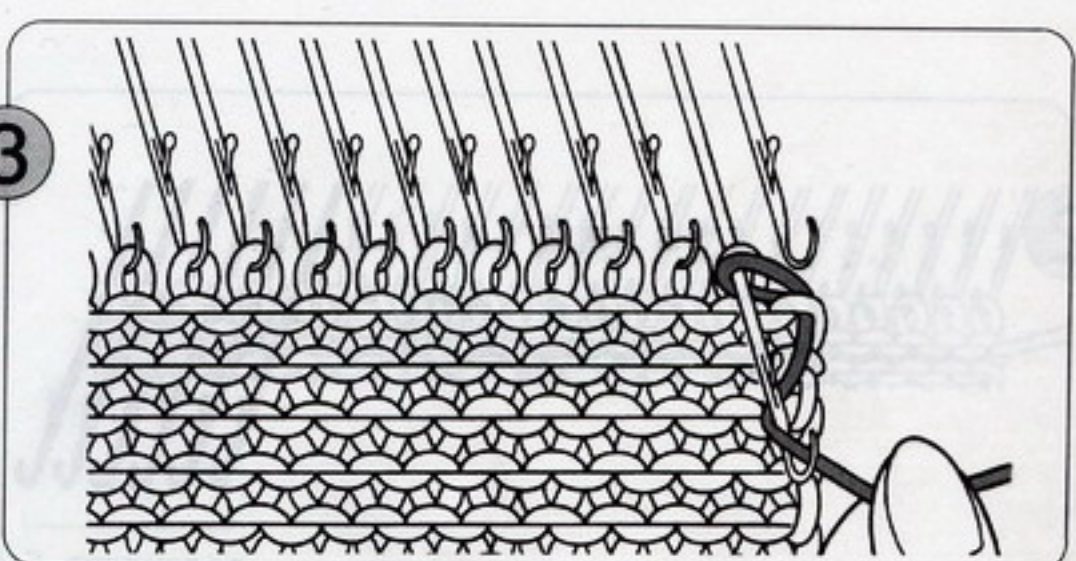
Вязальная каретка и нить находятся на той стороне, где вы хотите убавить петли.



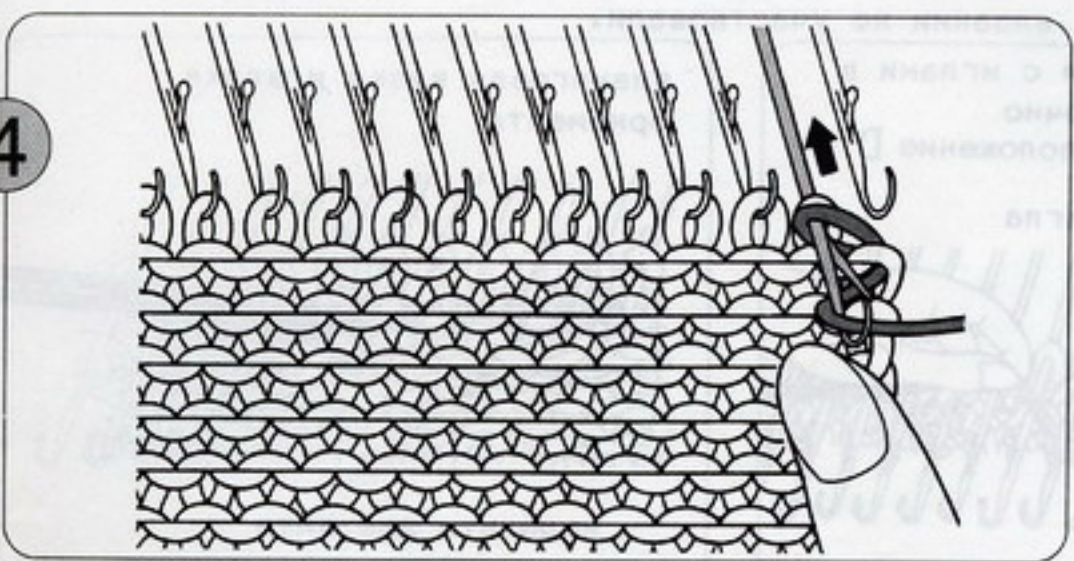
1 На стороне вязальной каретки перенесите крайнюю петлю на соседнюю внутреннюю иглу.



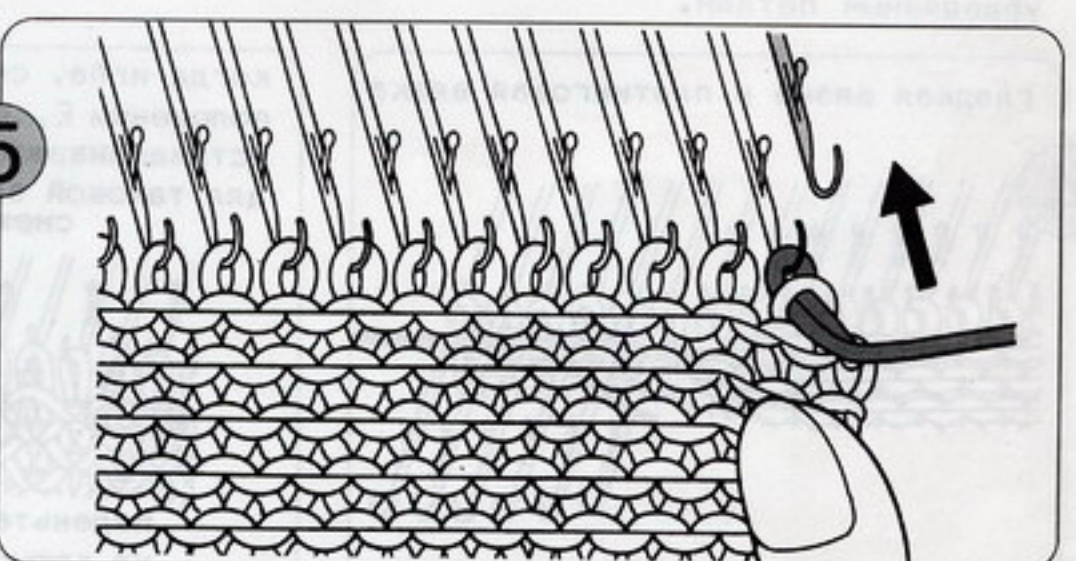
2 Выдвиньте эту иглу вперед так, чтобы обе петли оказались позади языка.



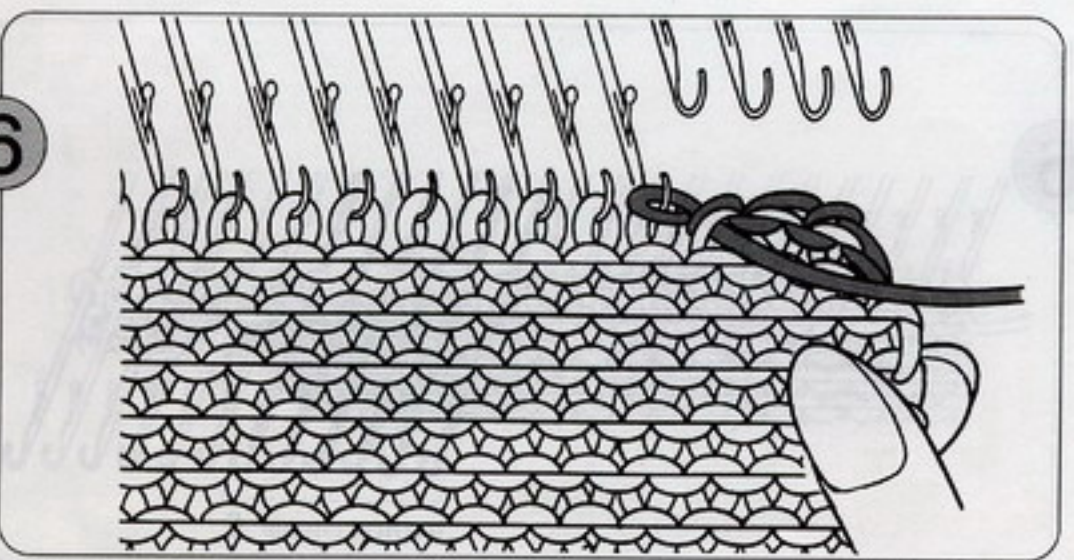
3 Оберните нить вокруг крючка иглы перед язычком, как показано на иллюстрации.



4 Вручную оттолкните иглу назад так, чтобы образовалась одиночная петля.



5 Верните свободную иглу в положение А.



6 Повторите операции (1) - (5), но с последней петлей проделайте только операцию (1).

Примечание:

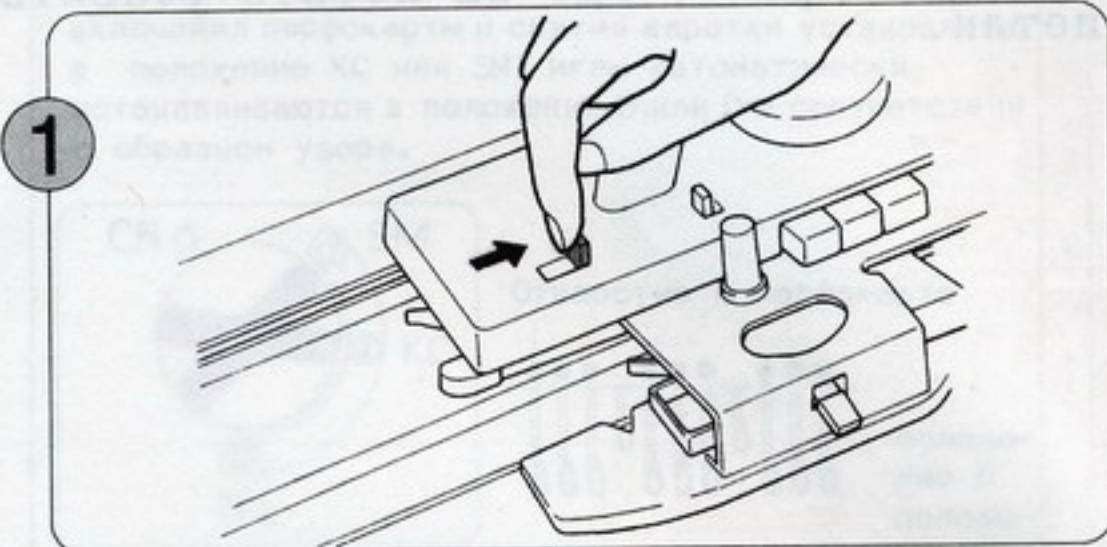
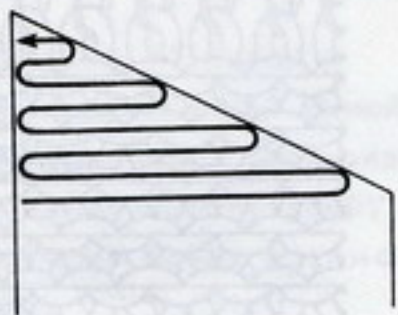
Старайтесь не затягивать петли слишком туго.

ЧАСТИЧНАЯ ВЯЗКА

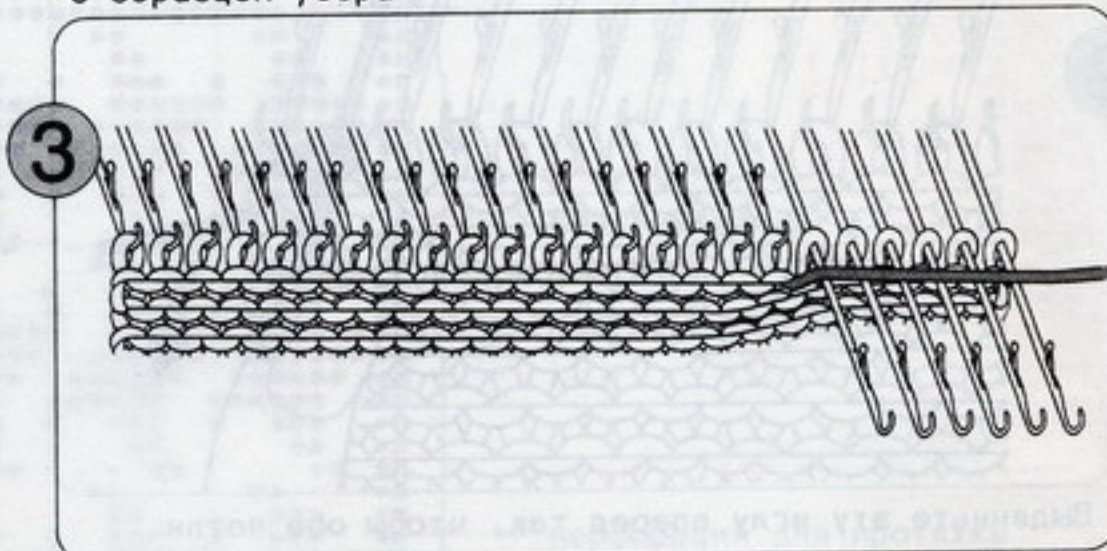
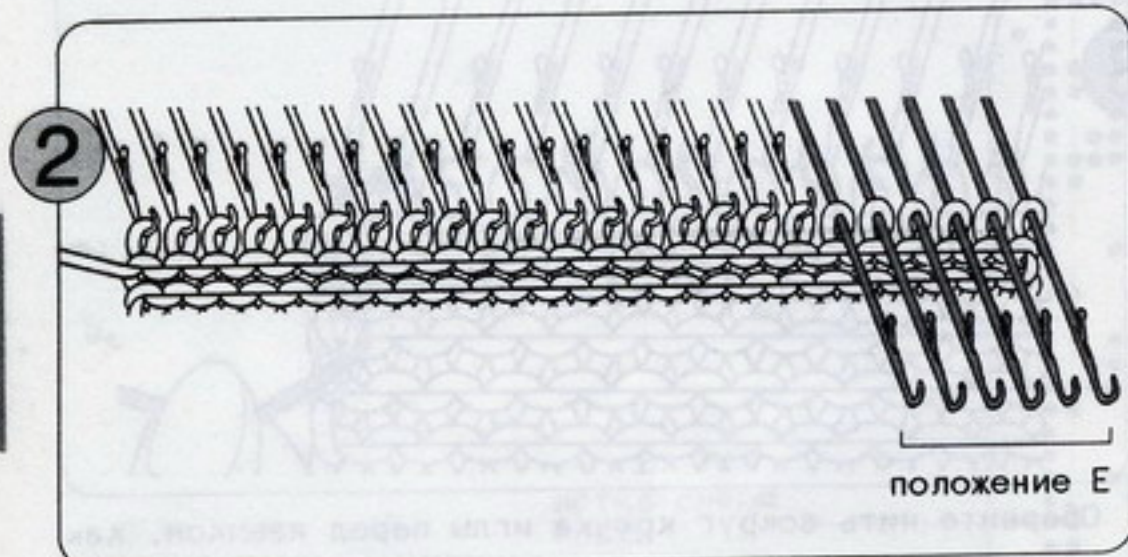
1. Гладкая чулочная вязка и вязка по образцу

Убавление петель при установке рычажка для включения частичного вязания в положение Н (частичная вязка)

- При работе с убавлением петель для плечевых пройм, выреза для шеи и т.д. установите рычажок для включения частичного вязания, находящийся на вязальной каретке, в положение Н.

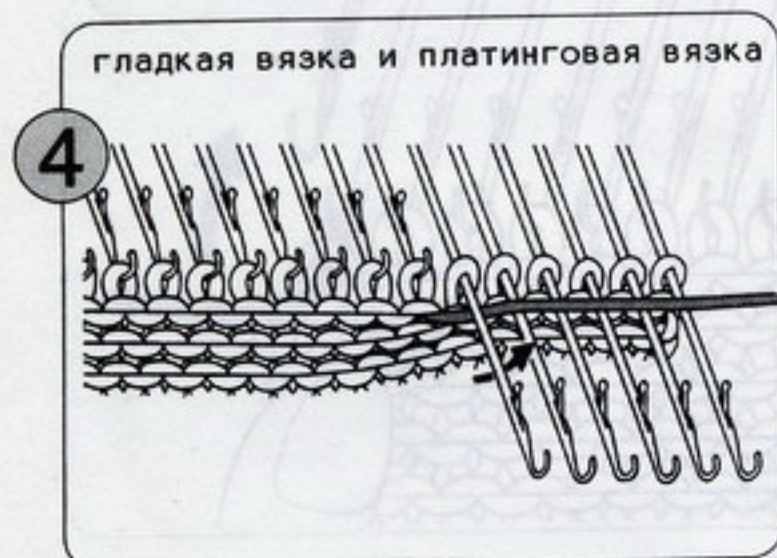


Установите рычажок для включения частичного вязания на Н, а клавиши выбора вида вязки и ручку для включения перфокарты и снятия каретки – в соответствии с образцом узора.



Провяжите один ряд. Иглы в положении В (в случае вязания узоров положениях В и D) выполнили вязку, а те иглы, которые находились в положение Е, в вязании не участвовали.

На противоположной относительно вязальной каретки стороне выдвиньте в положение Е иглы, соответствующие убавляемым петлям.

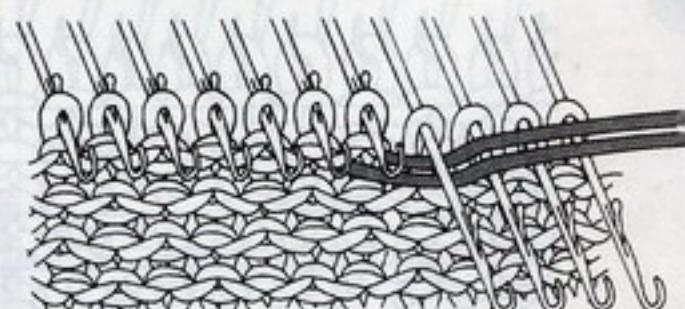


когда игла, смежная с иглами в положении Е, выборочно устанавливается в положение D для таковой вязки смежная игла



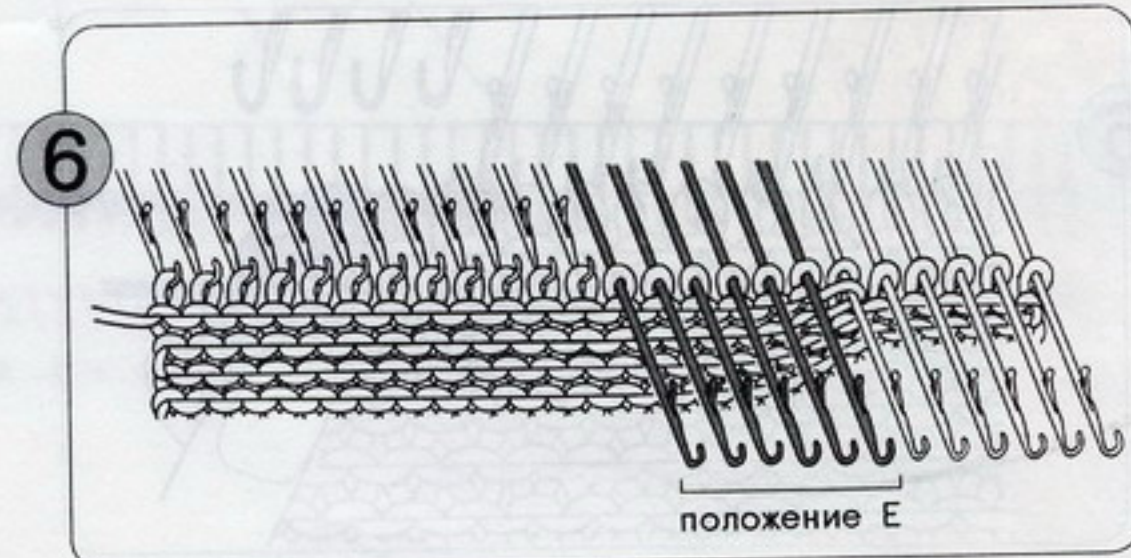
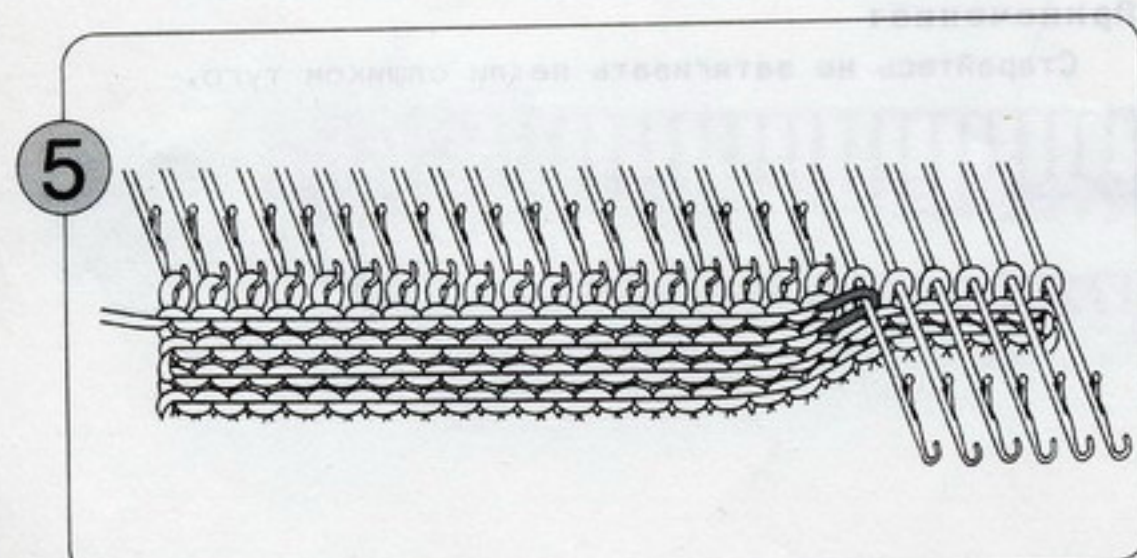
Наденьте нить на крючок

вивинговая вязка и вязка орнамента



наденьте две нити

Намотайте нить, пропустив ее под стеблем первой иглы, находящейся в положении Е, как показано на иллюстрации.



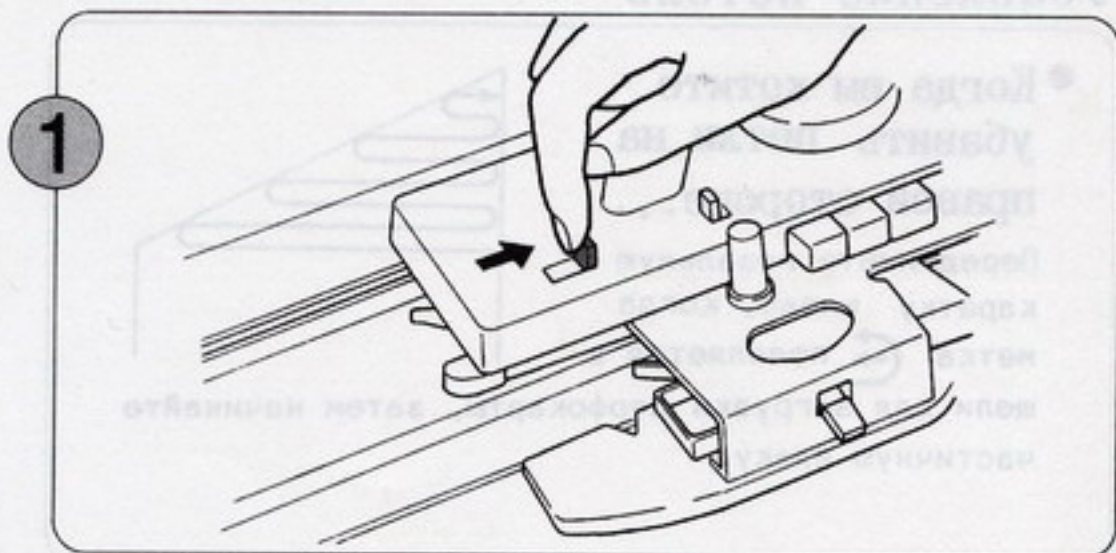
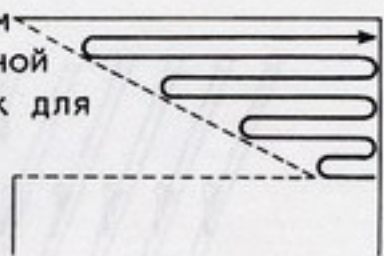
Подтяните рукой слабо натянутую нить и провяжите один ряд. Нить обернута вокруг крайней иглы, находящейся в положении для частичного вязания, как показано выше.

Продолжайте сдвигать в положение Е иглы, соответствующие убавляемым петлям, повторяя операции (3) – (5).

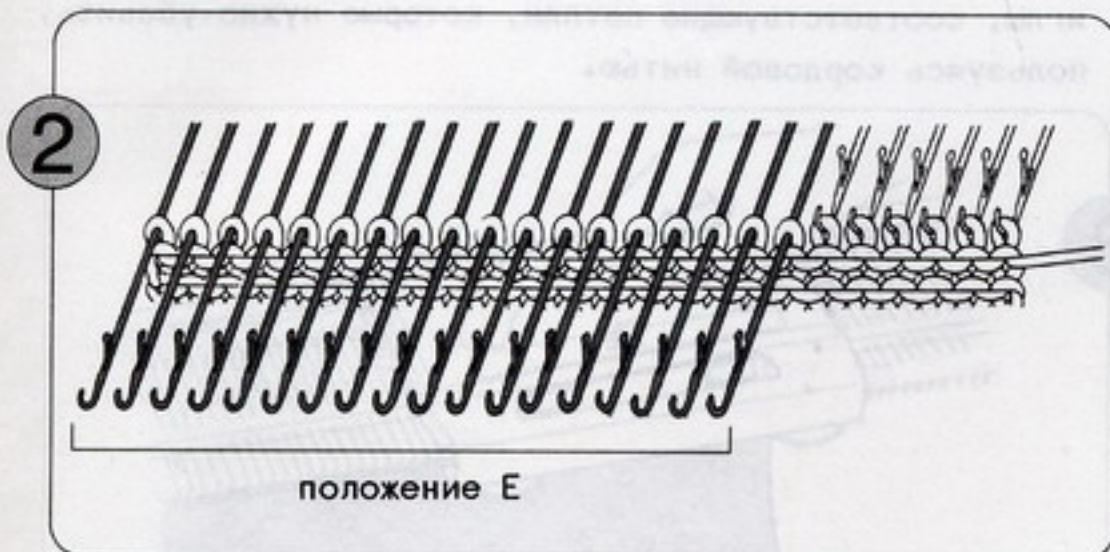
- ♣ После завершения частичного вязания верните рычажок для включения частичного вязания в положение Н.

Прибавление петель при включении частичного вязания (положение Н)

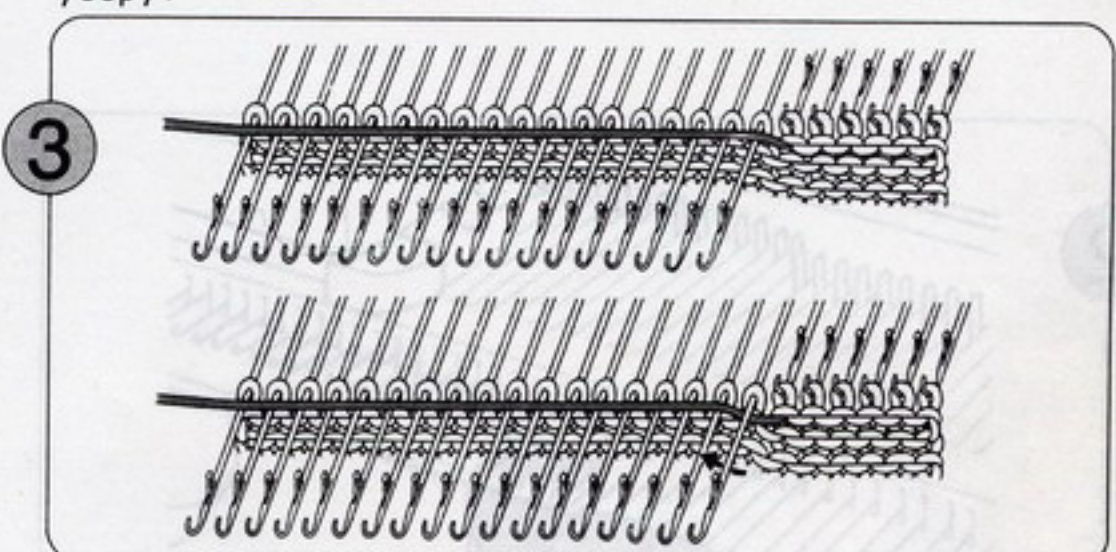
- При работе с прибавлением петель (например для юбочной каймы) установите рычажок для включения частичного вязания в положение Н.



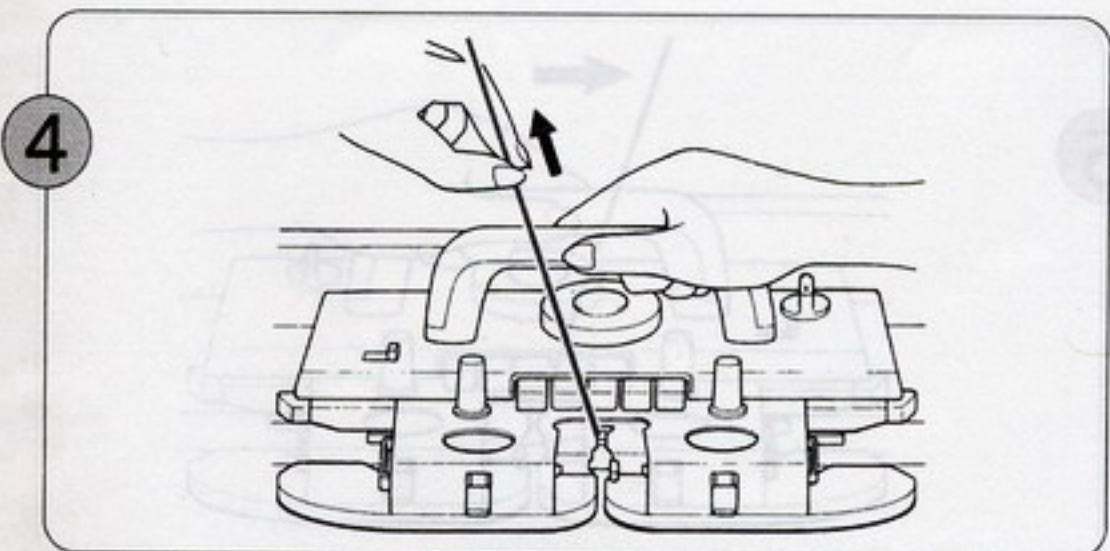
Установите рычажок для включения частичного вязания в положение Н, а клавиши выбора вида вязки и ручку для включения перфокарты и снятия каретки – соответственно узору.



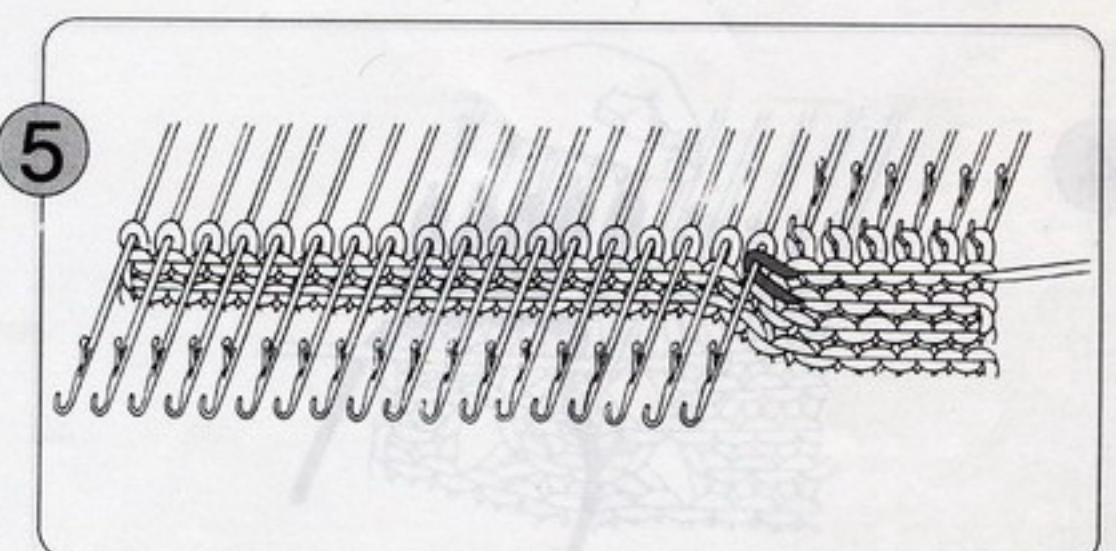
На противоположной по отношению к вязальной каретке стороне выдвиньте вперед в положение Е (выключенное положение) те иглы, которые не должны участвовать в процессе вязания.



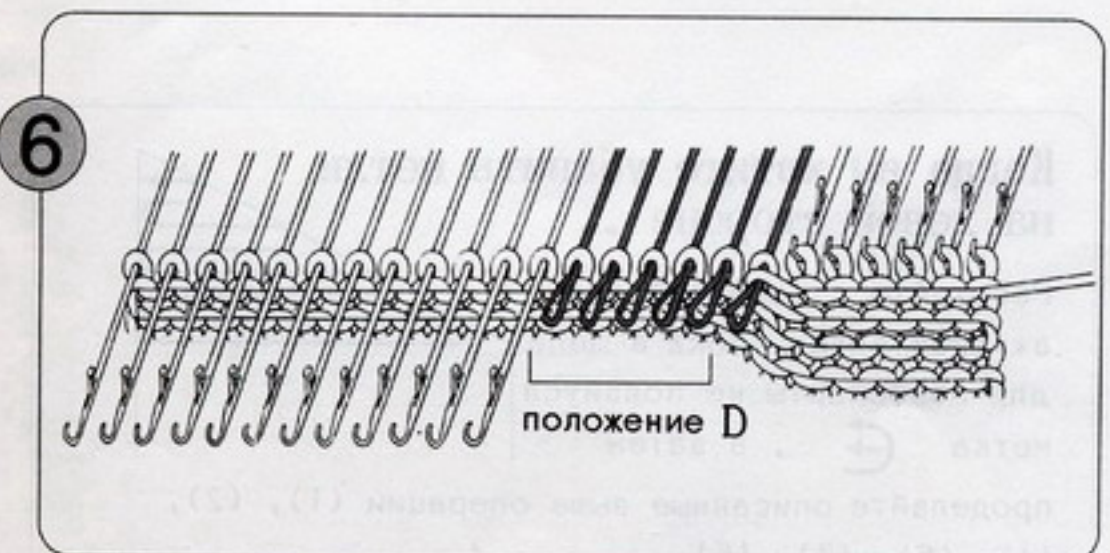
Провяжите один ряд. Иглы в положении В (в случае вязания по образцу – в положениях В и D) приняли участие в процессе вязания, а иглы в положении Е нить пропустили. Заверните нить под стембель первой иглы в положении Е. (В случае вязания по образцу см. операцию (4) на стр.75).



Подтяните ослабленную нить рукой и провяжите один ряд.

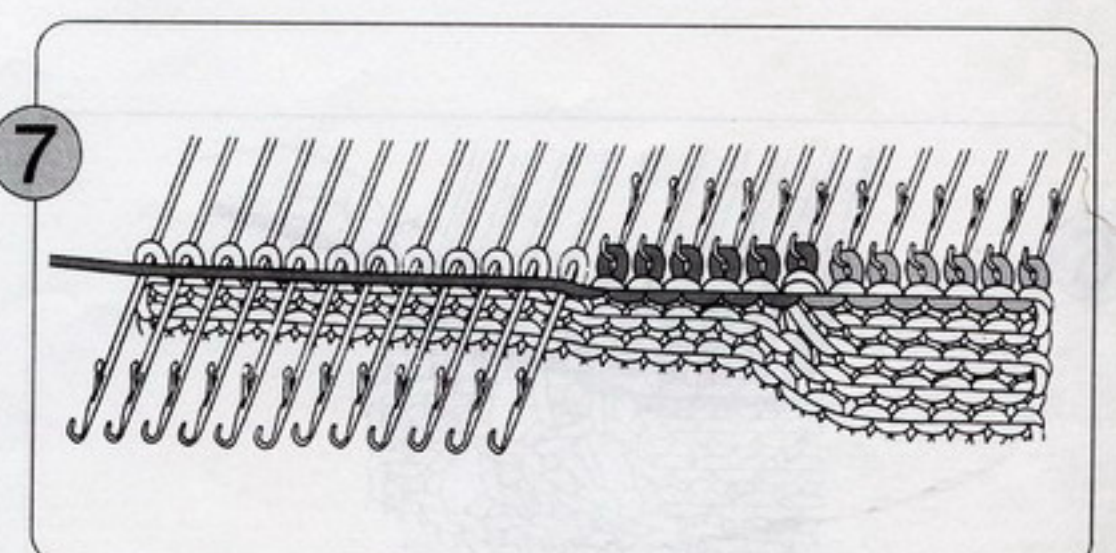


Нить обматывается вокруг крайней иглы при включенном частичном вязании, как показано выше.



Вручную переведите иглы, соответствующие прибавляемым петлям, из положения Е в положение D.

- ♣ Для вязания по образцу установите соответствующие иглы в положение В – согласно образцу. При возвращении этих игл из положения D в положение В надевайте петли на крючки игл с помощью деккера



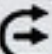
- 1) Провяжите один ряд, при этом вязание осуществляют иглы, переведенные в положение D.
 - 2) Повторите операции (3) – (6).
- ♣ После завершения частичного вязания верните рычажок для включения частичного вязания в положение Н.

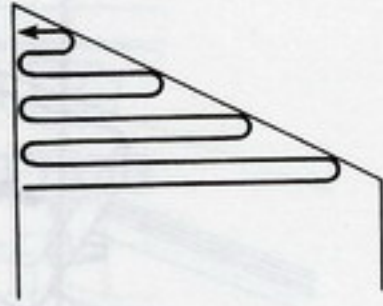
2. НОРМАЛЬНАЯ ИЛИ ЧАСТИЧНАЯ АЖУРНАЯ ВЯЗКА

Используемый способ зависит от того, на какой стороне вы выполняете свою частичную вязку.

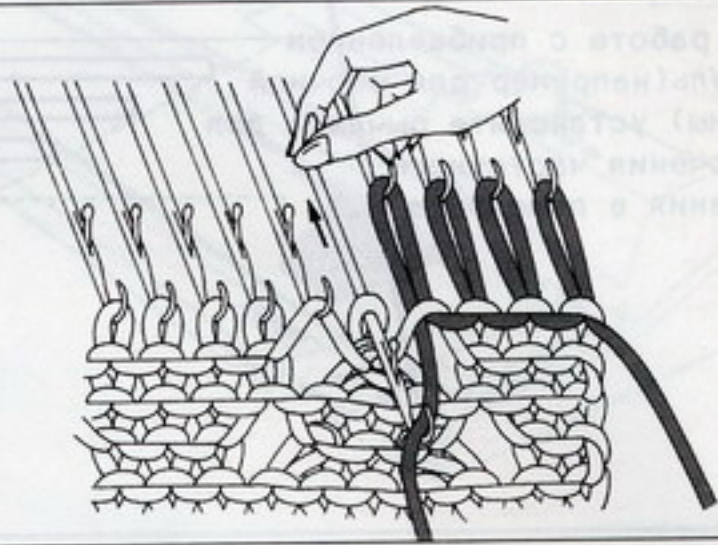
Убавление петель

- Когда вы хотите убавить петли на правой стороне...

Передвиньте вязальную каретку влево, когда метка  появляется в щели для загрузки перфокарты, затем начинайте частичную вязку.

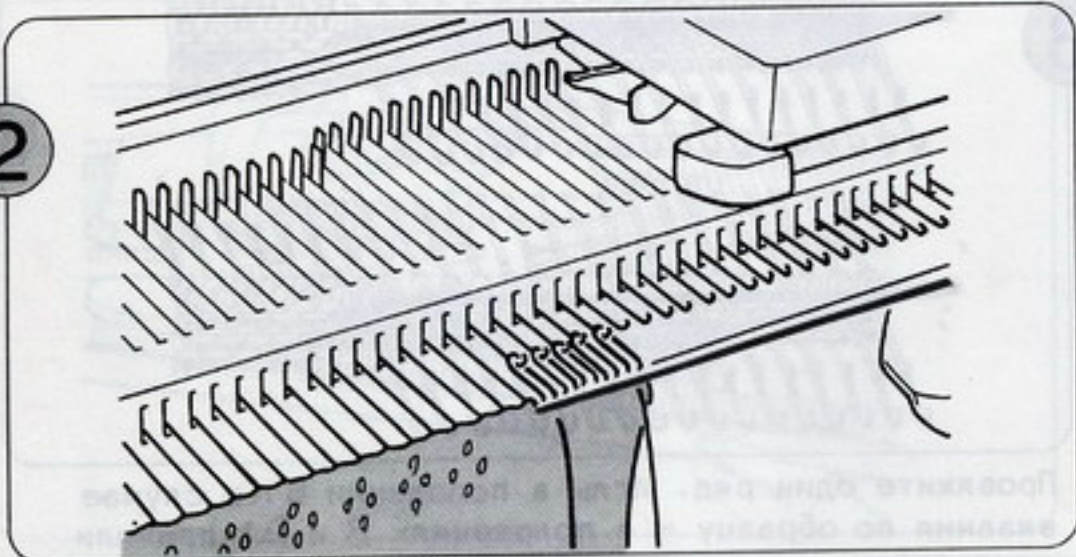


1



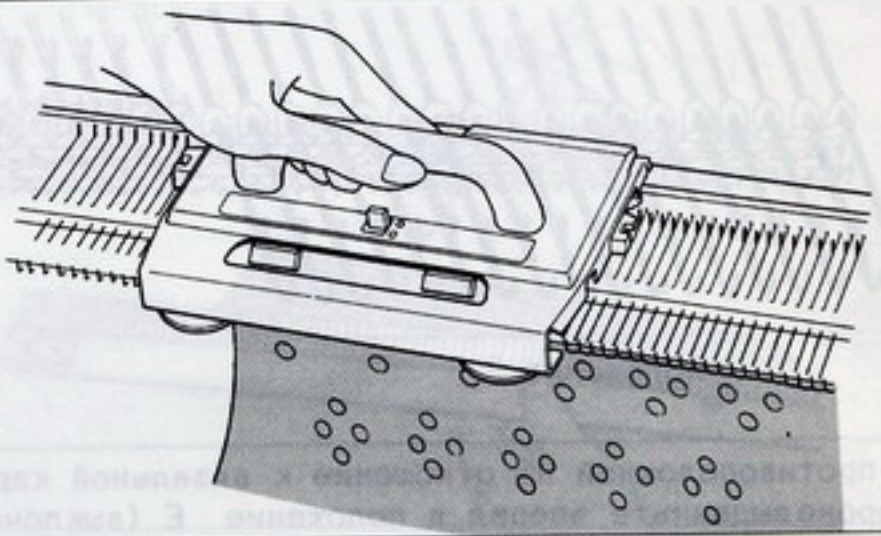
На противоположной по отношению к вязальной каретке стороне вручную обвяжите возвращенные в положение А иглы, соответствующие петлям, которые нужно убавить, пользуясь кордовой нитью.

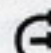
2



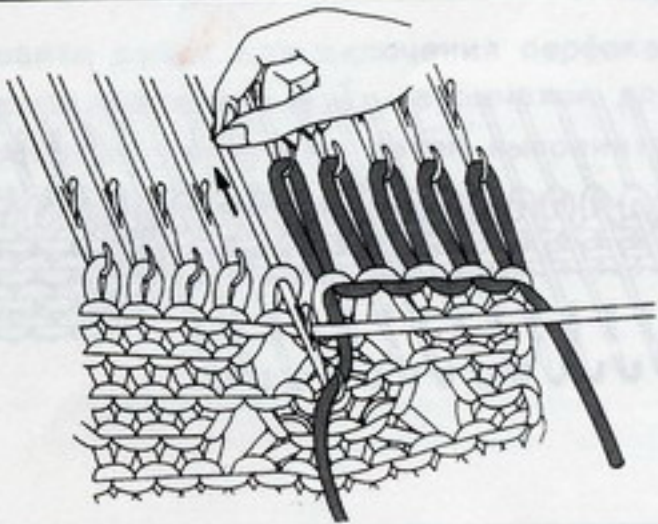
Провяжите один ряд с помощью вязальной каретки.

3



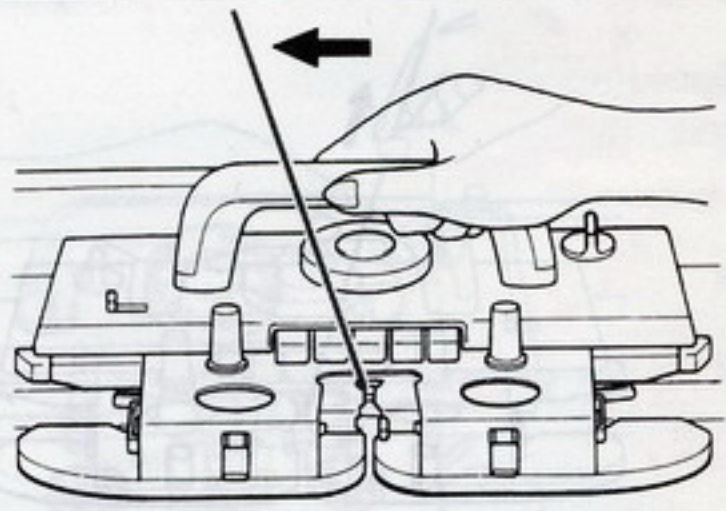
Работайте с кареткой для ажурной вязки, пока в щели для перфокарты не появится метка .

4



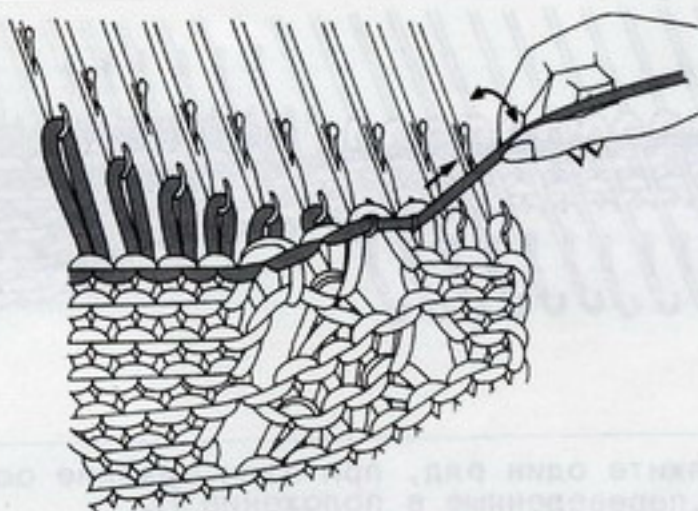
На стороне вязальной каретки вручную обвяжите соседние отведенные в положение А иглы, пользуясь кордовой нитью.

5



Провяжите один ряд вязальной кареткой.

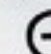
6



Повторите операции (1) - (5).

- ♣ После частичного вязания перенесите петли назад в положение А - на крючки игл и выньте кордовую нить. Установите иглы в положение В.


- Когда вы хотите убавить петли на левой стороне ..

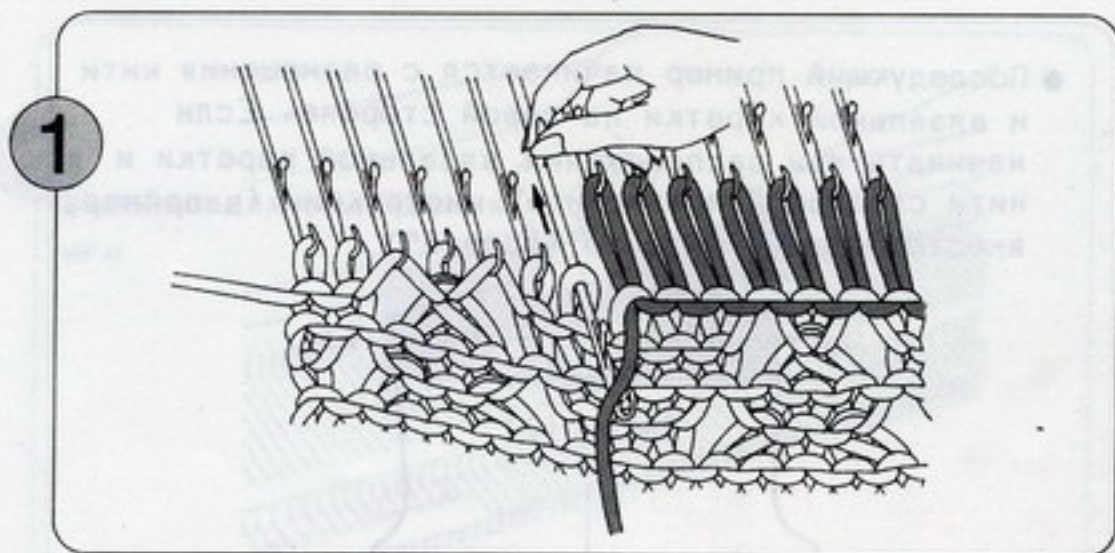
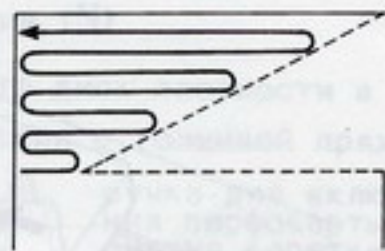
Работайте с кареткой для ажурной вязки, пока в щели для перфокарты не появится метка , а затем проделайте описанные выше операции (1), (2), (4), (5), (3), (6).



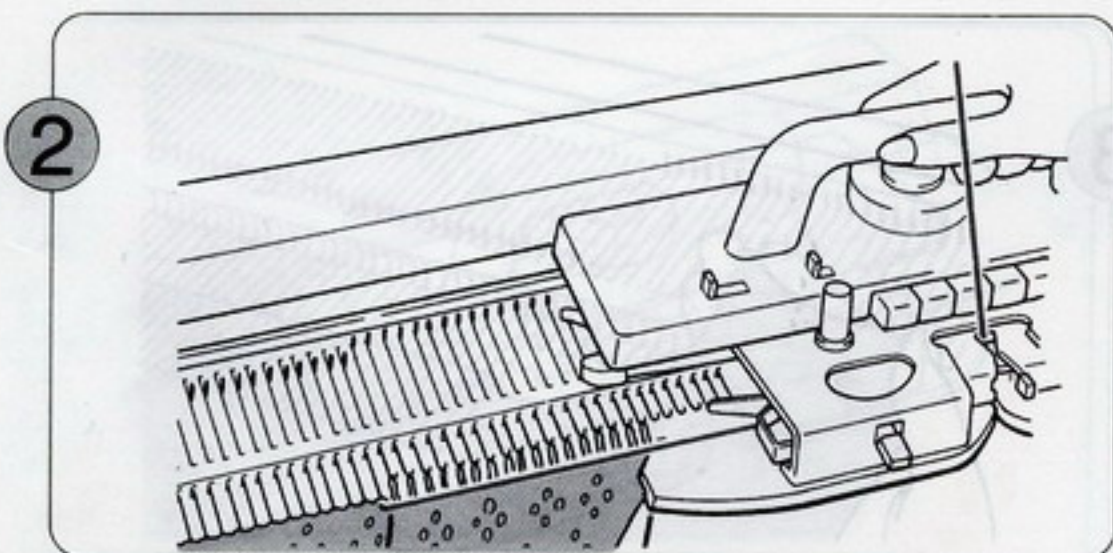
Прибавление петель

- Когда вы хотите прибавить петли на правой стороне...

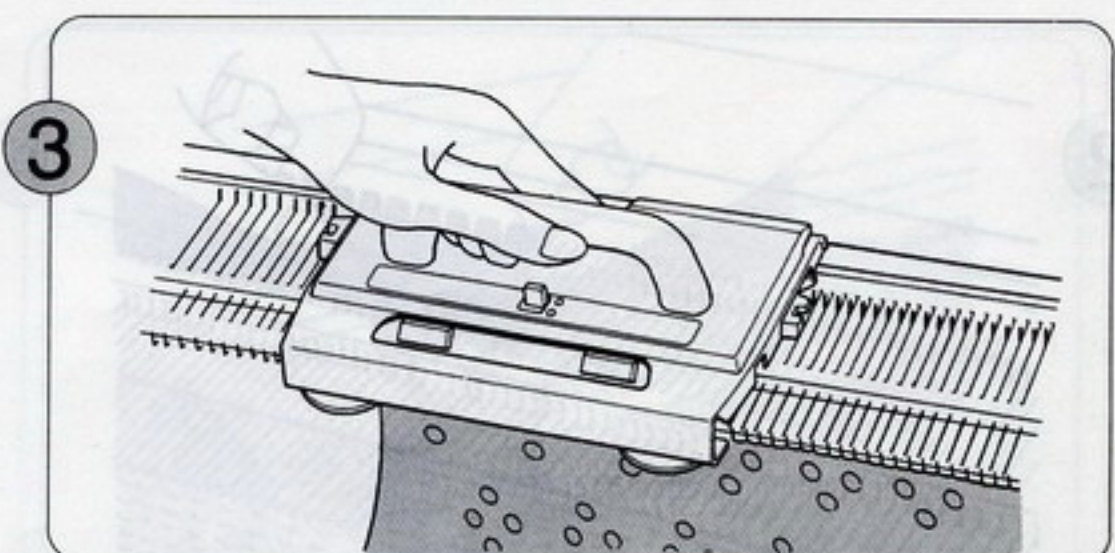
Перемещайте вязальную каретку влево, пока в щели для перфокарты не появится метка , затем начинайте частичную вязку.




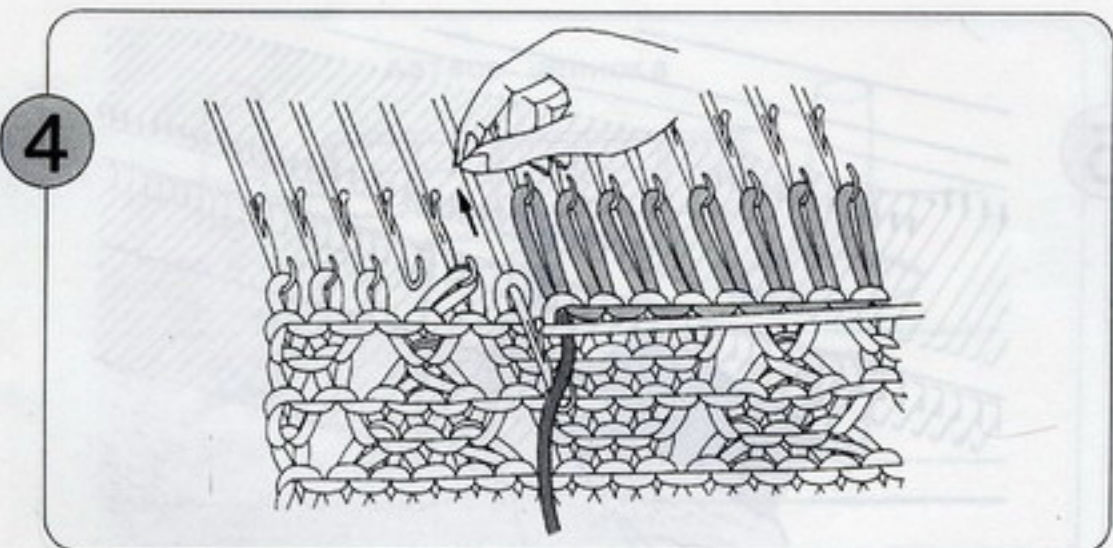
Используя кордовую нить, вручную вяжите на возвращенных в положение А иглах там, где хотите убавить петли.



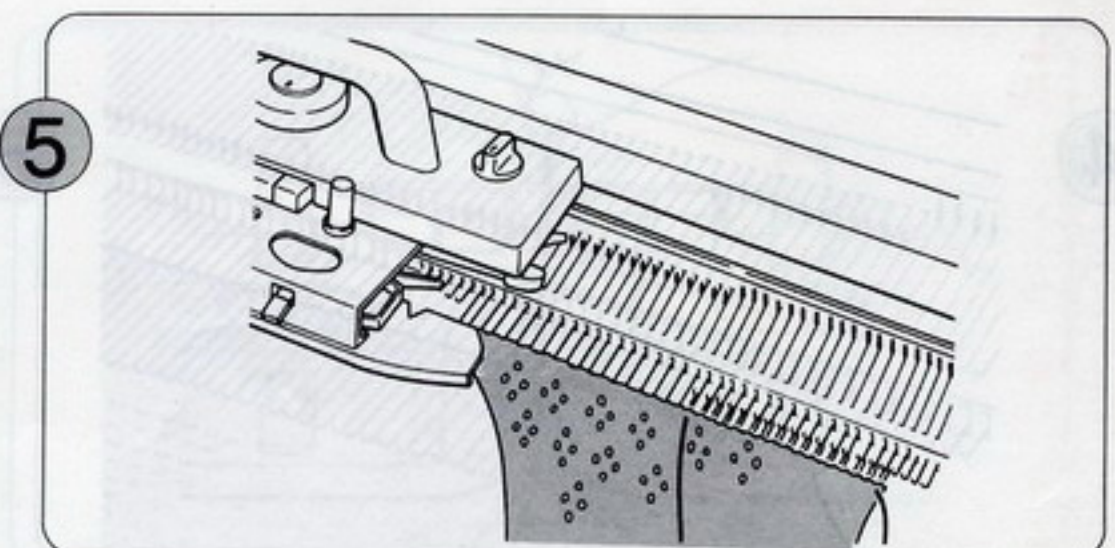
Провяжите один ряд с помощью вязальной каретки.



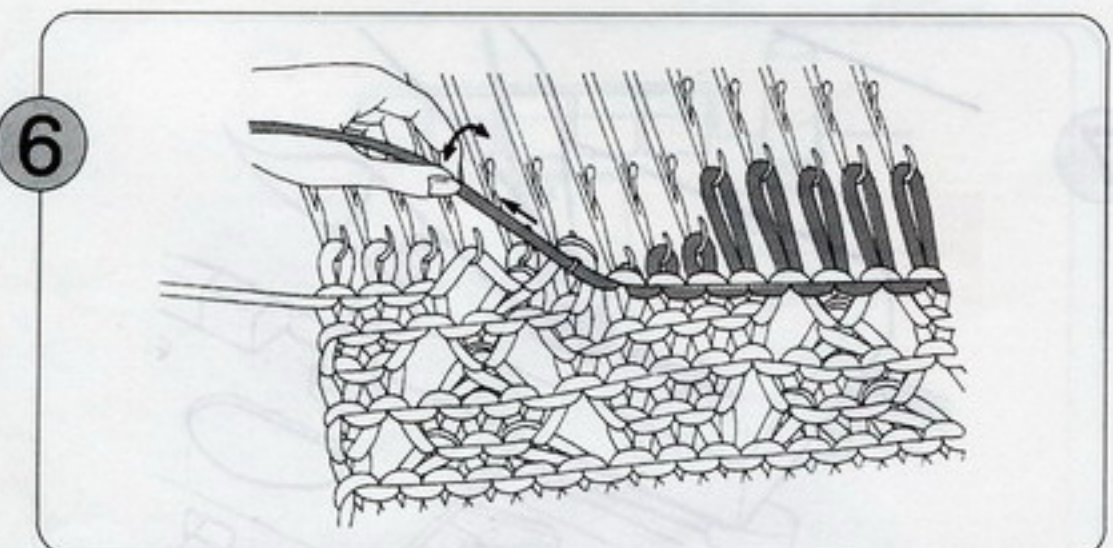
Работайте с кареткой для ажурной вязки, пока в щели для перфокарты не появится метка .



Вручную провяжите на возвращенной в положение А соседней игле, используя кордовую нить.

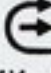


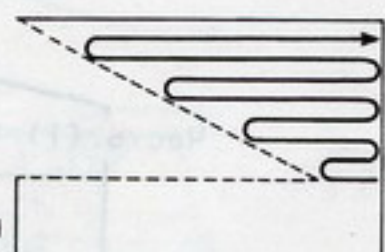
Свяжите один ряд с помощью вязальной каретки.



Перенесите первую группу петель на крючки игл, находящихся в заднем положении А, вытащив из петель кордовую нить и установив иглы в положение В. Свяжите один ряд с помощью вязальной каретки. Повторите операции (3) - (6).

- Когда вы хотите прибавить петли на левой стороне ..

Работайте с кареткой для ажурной вязки, пока в щели для перфокарты не появится метка , затем проделайте операции (1), (2), (4), (5), (3), (6).

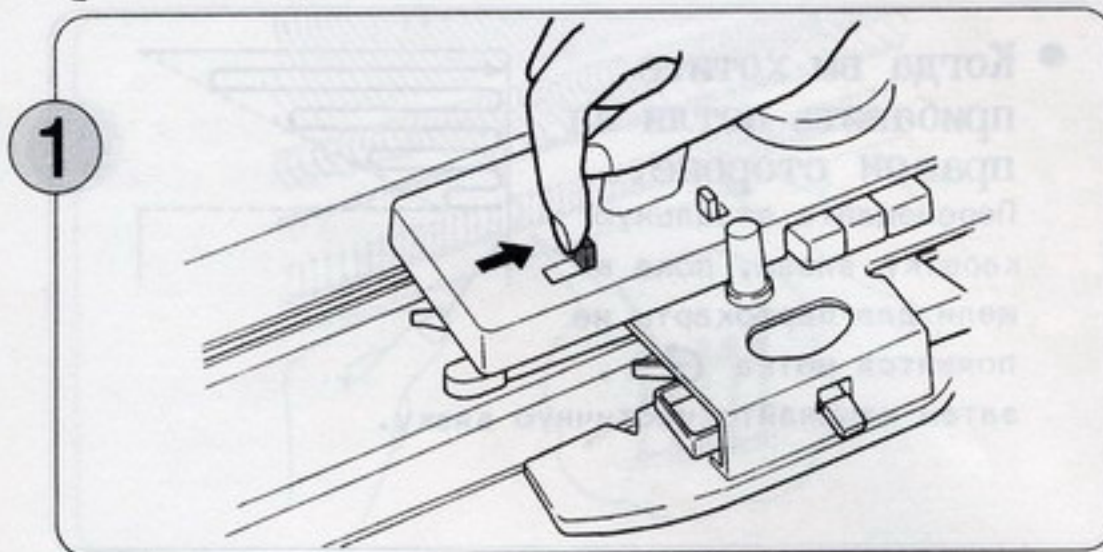
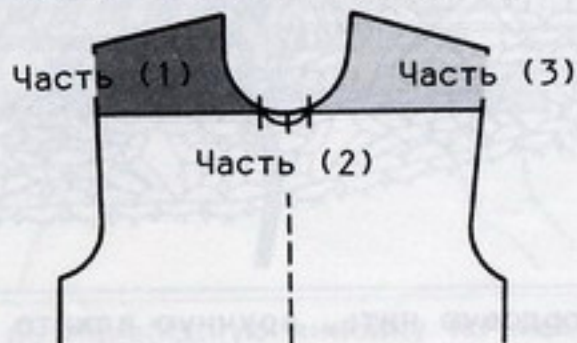


ФОРМИРОВАНИЕ КРУГЛОГО ВЫРЕЗА

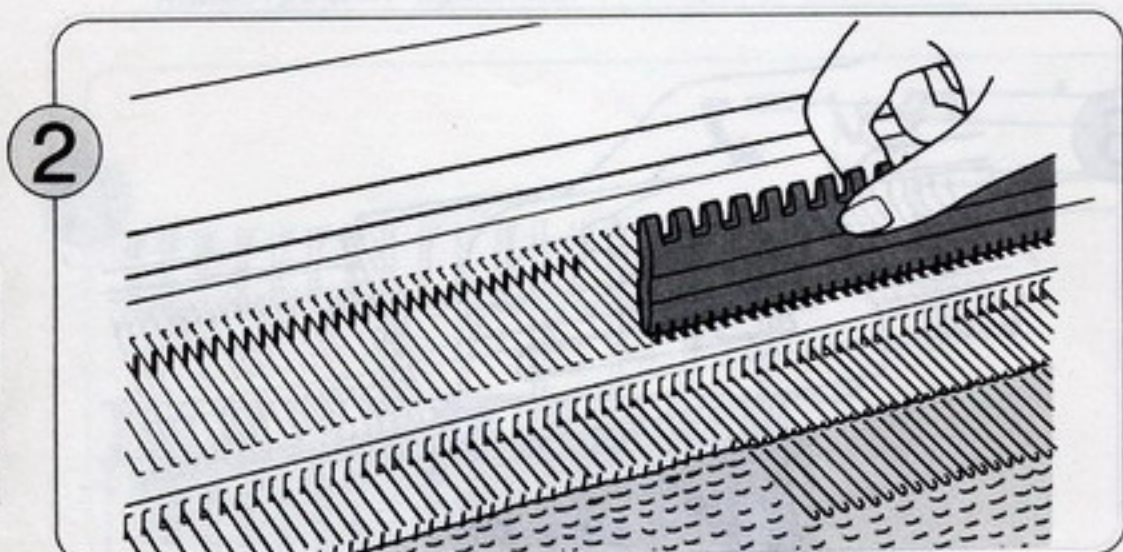
● Чулочная вязка и платинговая вязка

(использование рычажка для включения частичного вязания)

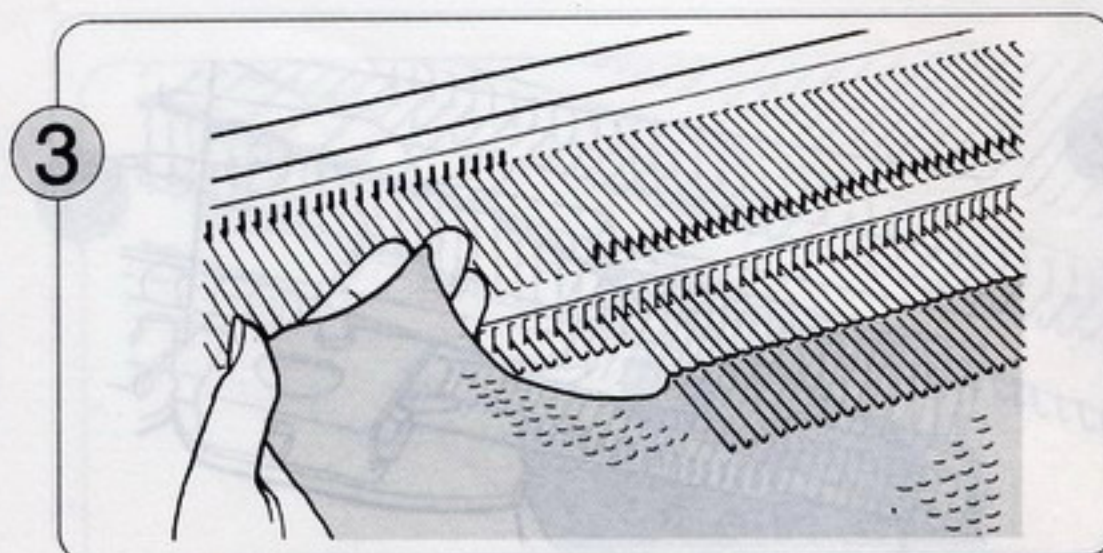
- Последующий пример начинается с размещения нити и вязальной каретки на левой стороне. Если начинать при расположении вязальной каретки и нити справа, "переверните" инструкции (например, вместо "левый" читайте "правый").



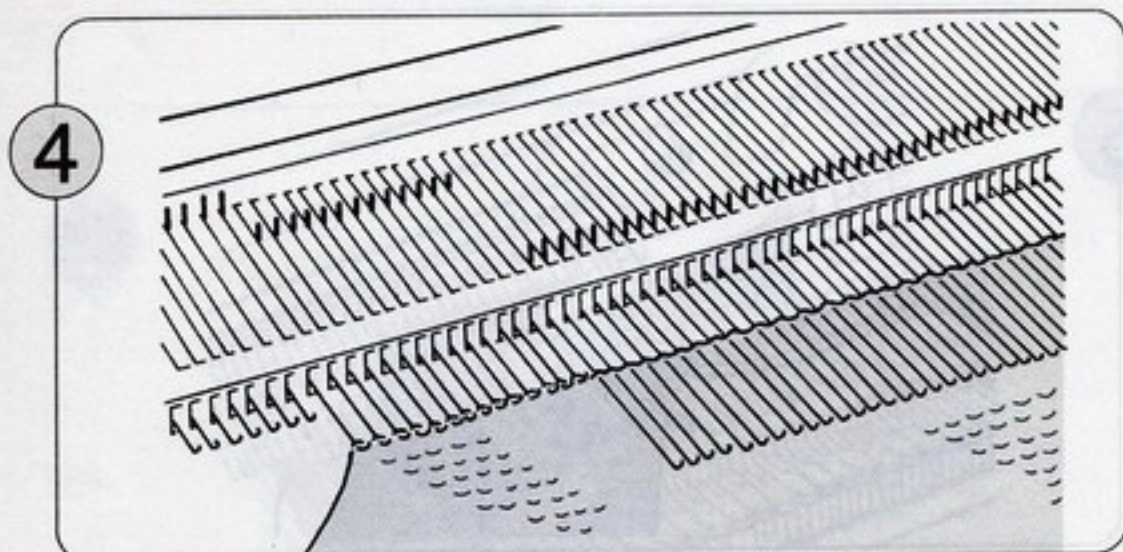
1 На вязальной каретке установите рычажок для включения частичного вязания в положение Н.



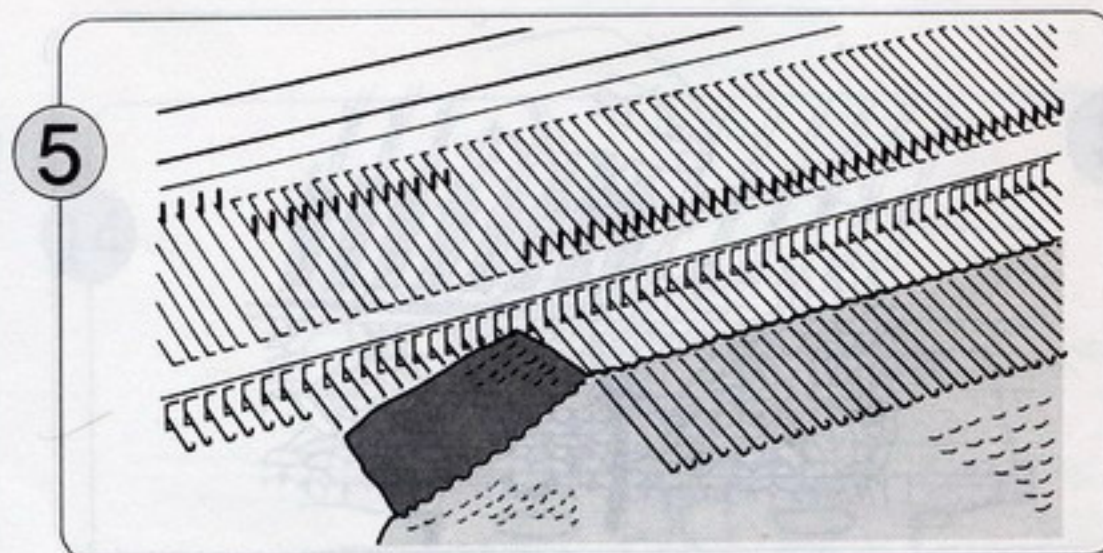
2 Пользуясь плоской стороной линейки для выдвижения игл 1/1, выдвиньте иглы для частей (2) и (3) вперед - в положение А. Эти иглы не будут участвовать в вязании.



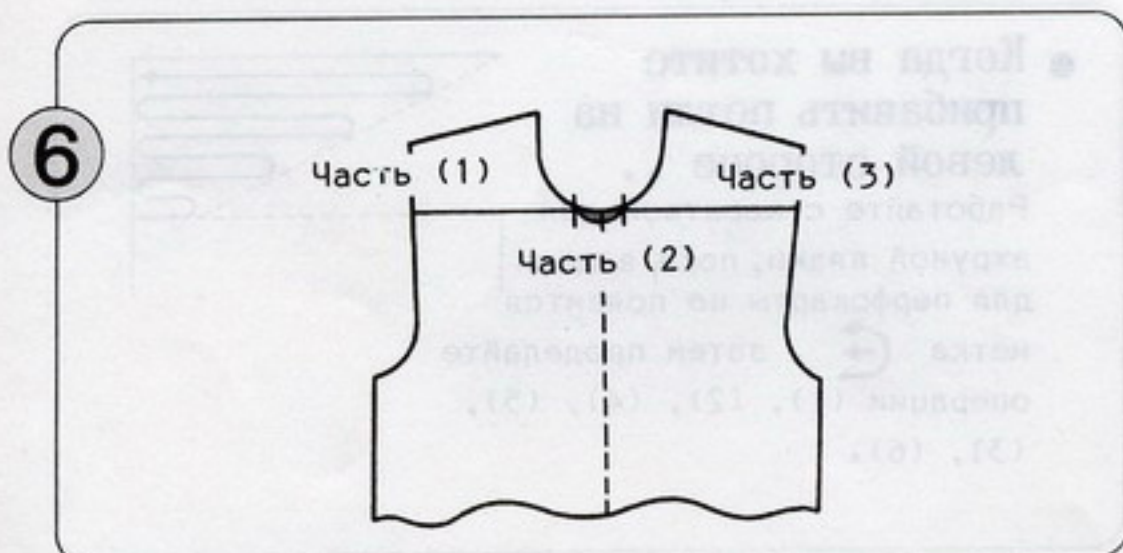
3 Свяжите часть (1) в соответствии с вашим образцом и верните иглы в положение А.



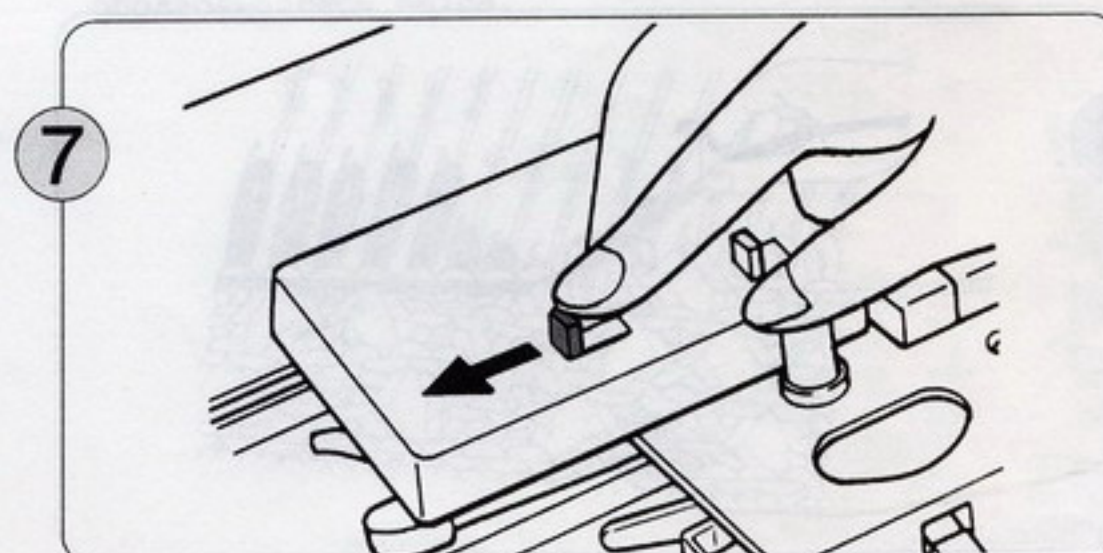
4 Переведите иглы от части (2) в положение В, одновременно возвращая петли в крючки игл.



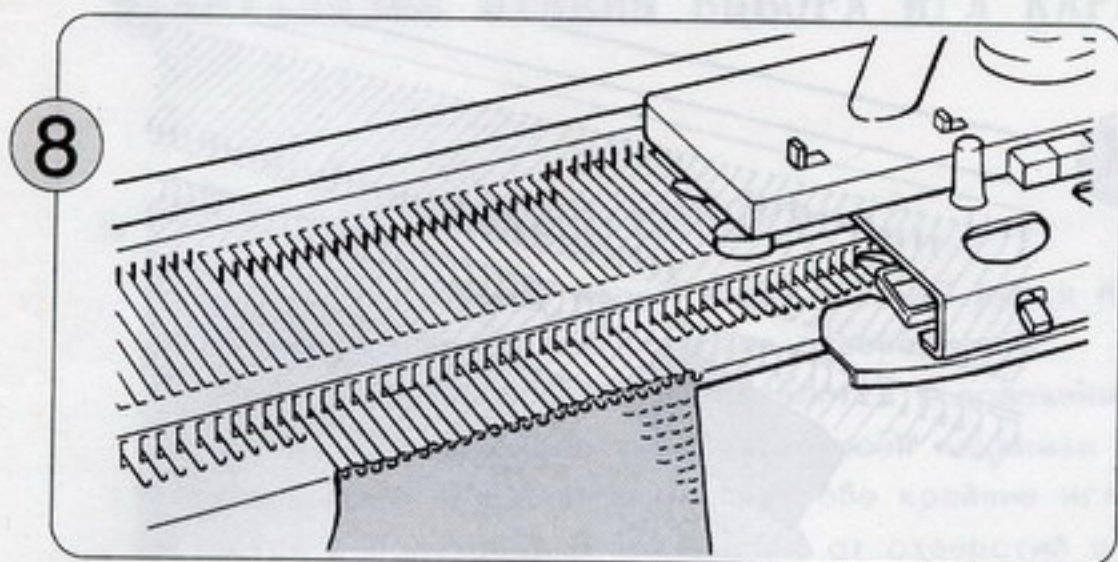
5 Прodelайте сбросовое вязание части (2) и выньте ее из машины. Верните иглы в положение А.



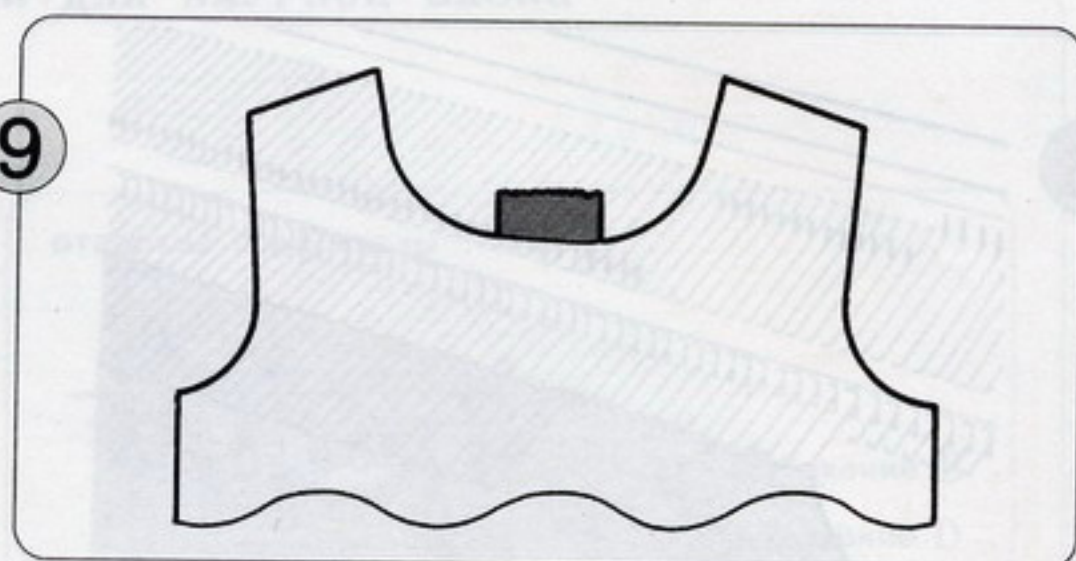
6 Теперь в положение Е остались только иглы для части (3).



7 Установите имеющийся на вязальной каретке рычажок для включения частичной вязки в положение N.



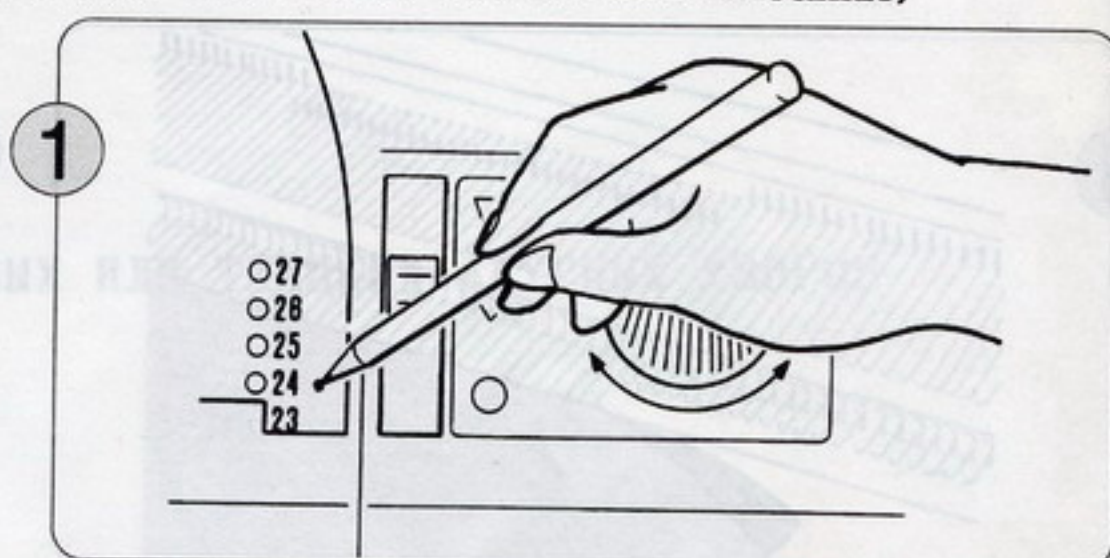
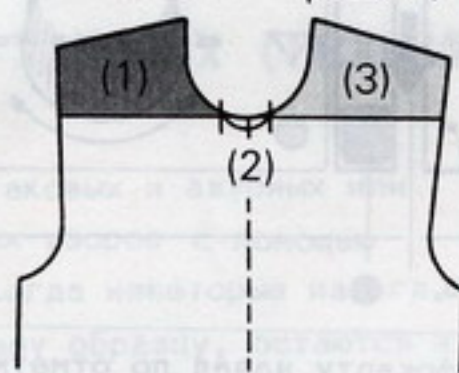
8 Свяжите часть (3) в соответствии с вашим образцом.



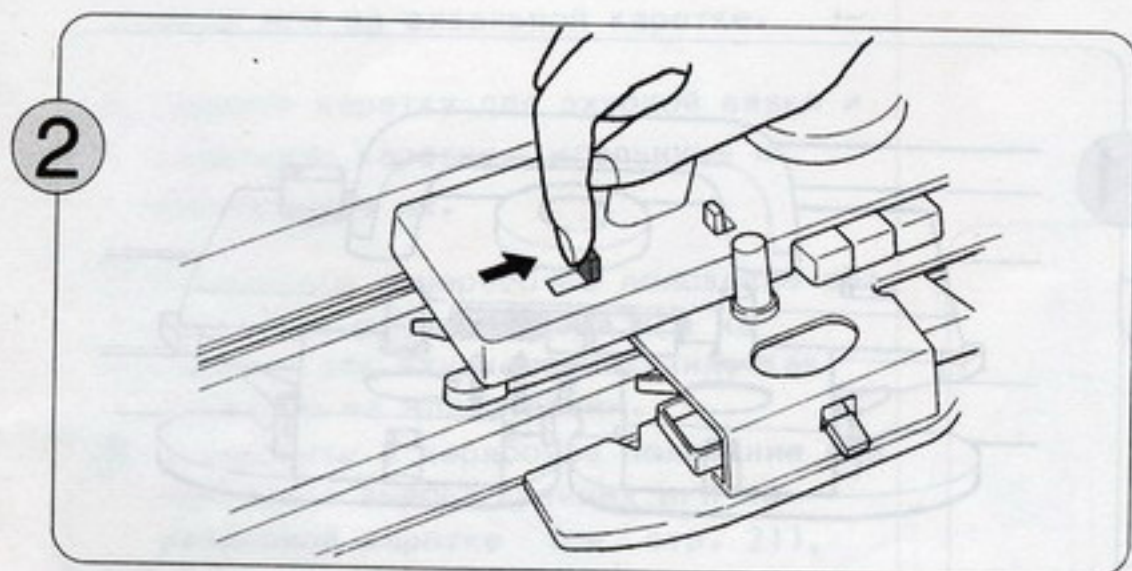
9 На этом формирование выреза для шеи закончено.

● Вязание по образцу (с использованием рычажка для включения частичного вязания)

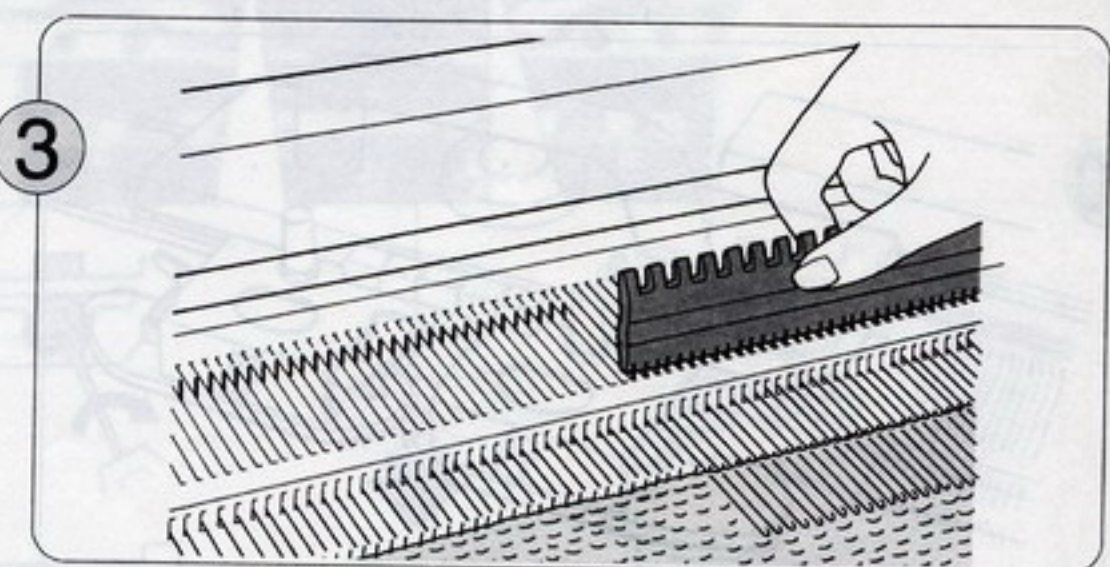
- Последующий пример начинается с размещения нити и вязальной каретки на левой стороне. Если начинать при расположении вязальной каретки и нити справа, "переверните" инструкции (например вместо "левый" читайте "правый")



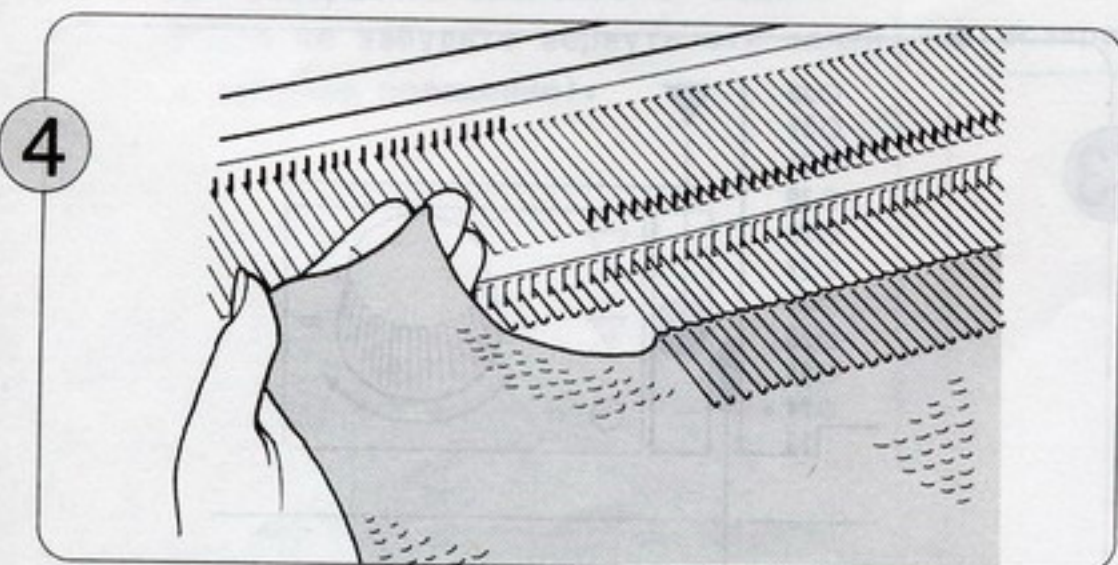
1 Прежде чем начать вязать часть (1), сделайте пометку на перфокарте, чтобы вы могли вернуться к тому же самому ряду, когда будете вязать другую сторону.



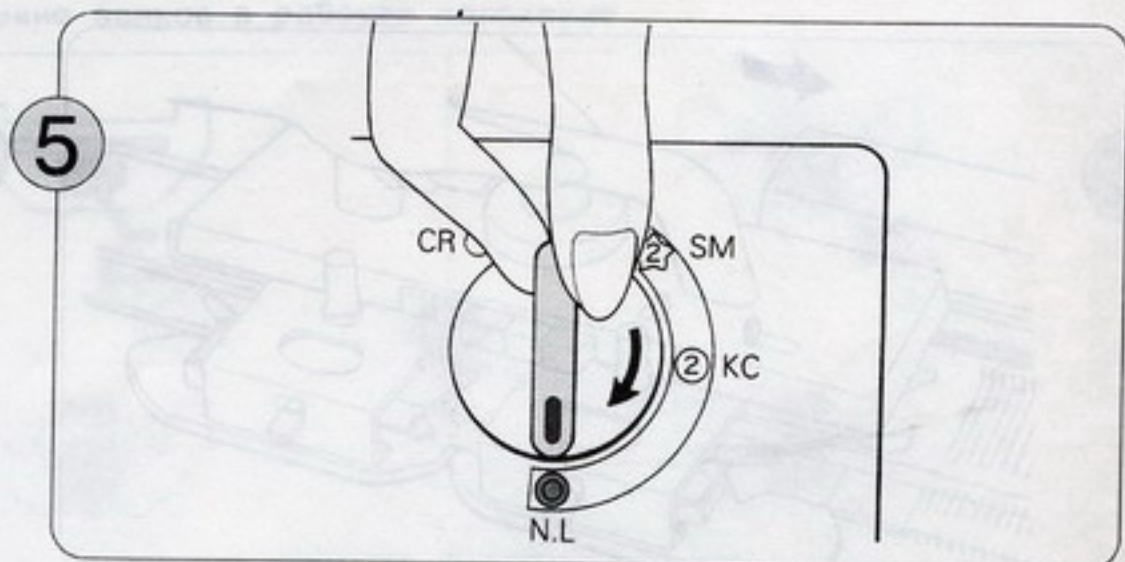
2 Установите в положение Н рычажок для включения частичного вязания, находящийся на вязальной каретке.



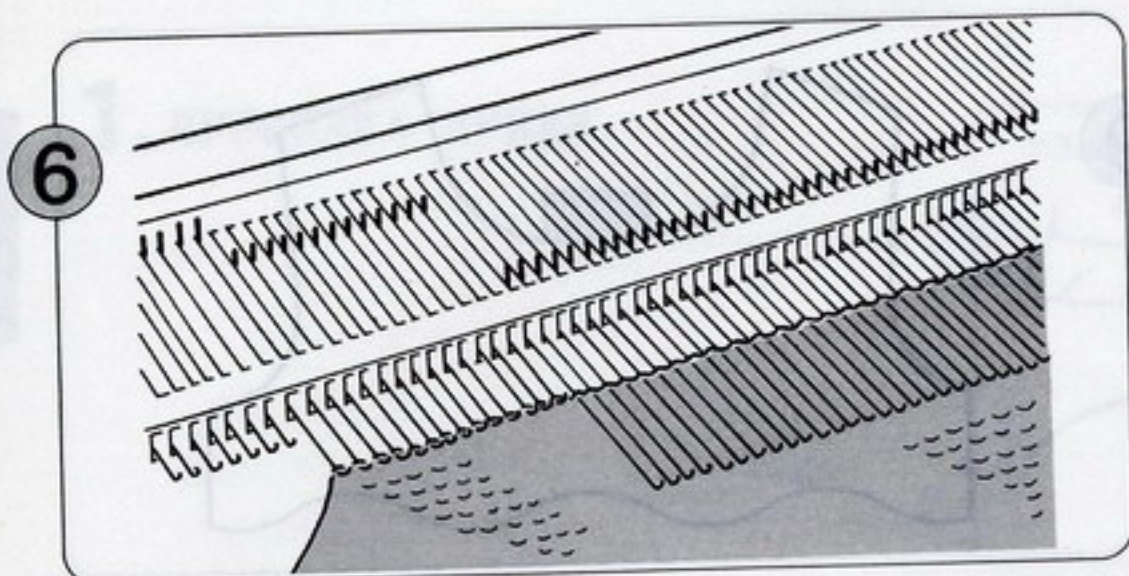
3 Пользуясь плоской стороной линейки для выдвижения игл 1/1, выдвиньте иглы для частей (2) и (3) вперед в положение Е. Эти иглы не будут участвовать в вязании.



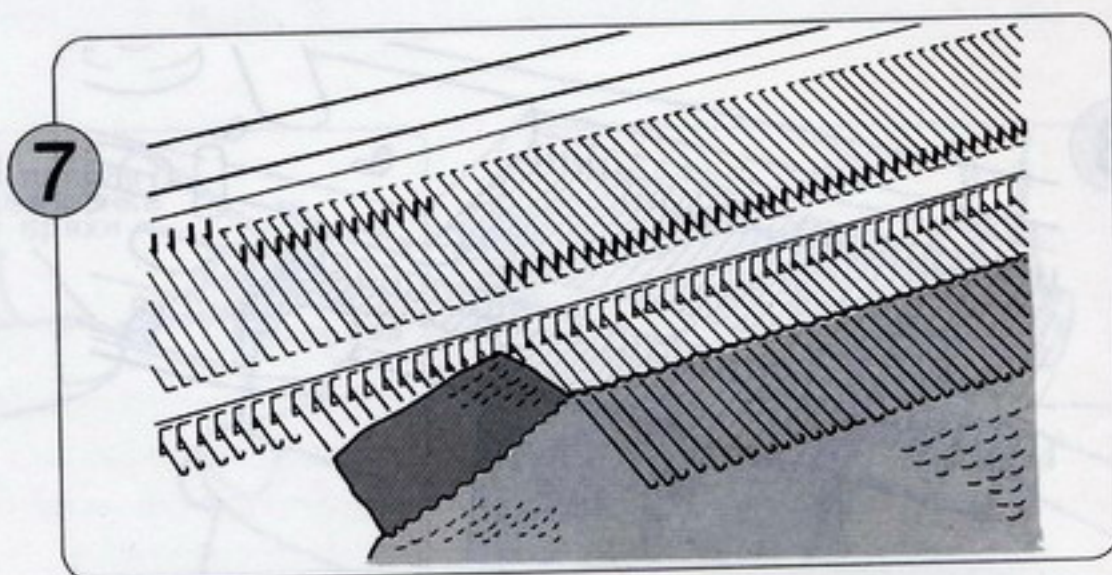
4 Свяжите часть (1) в соответствии с вашим образцом и верните иглы в положение А.



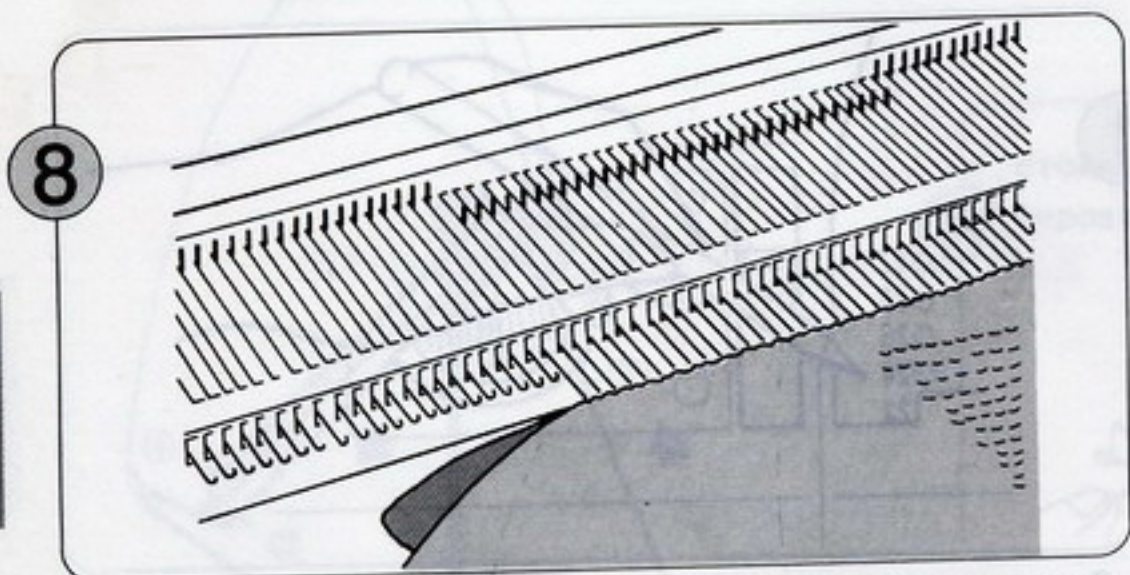
5 Установите ручку для включения перфокарты и снятия каретки в положение N.L.



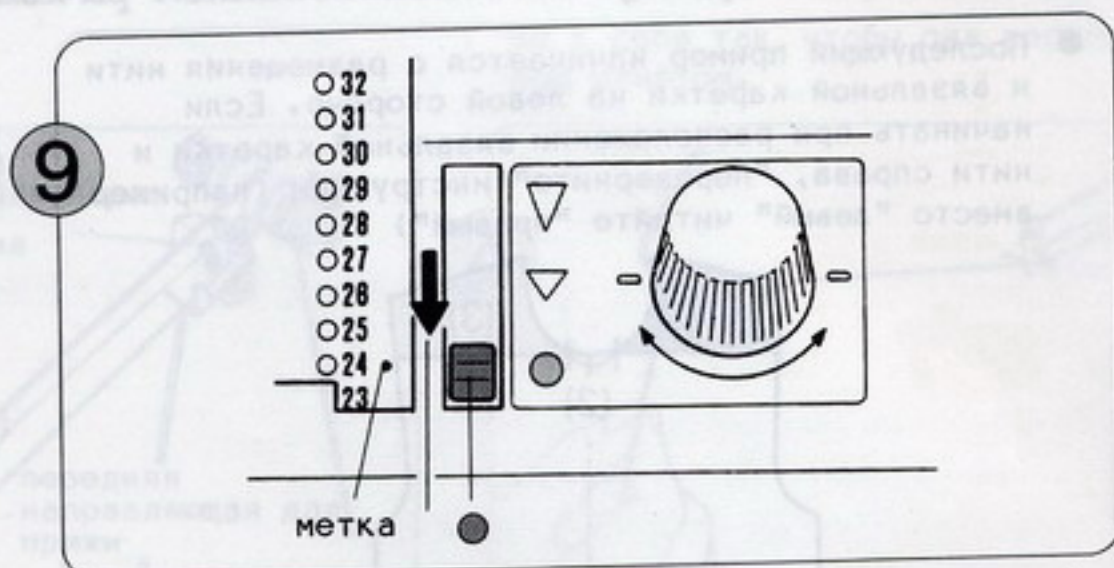
6 Переведите иглы от части (2) в положение В, в то же самое время возвращая петли на место в крючки игл.



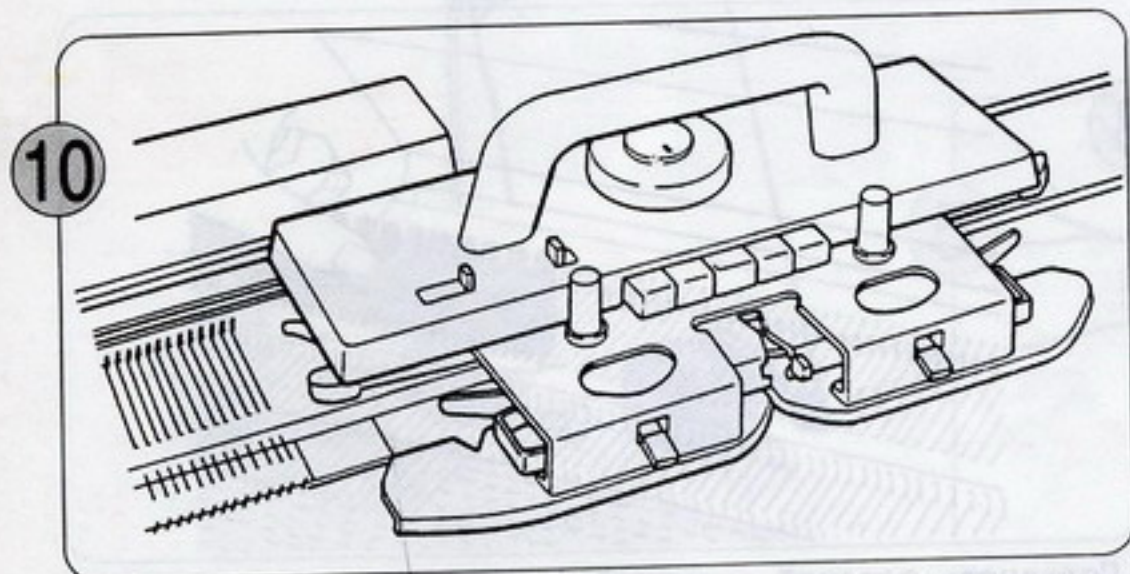
7 Сделайте сбросовую вязку части (2) и выньте ее из машины. Верните иглы в положение А.



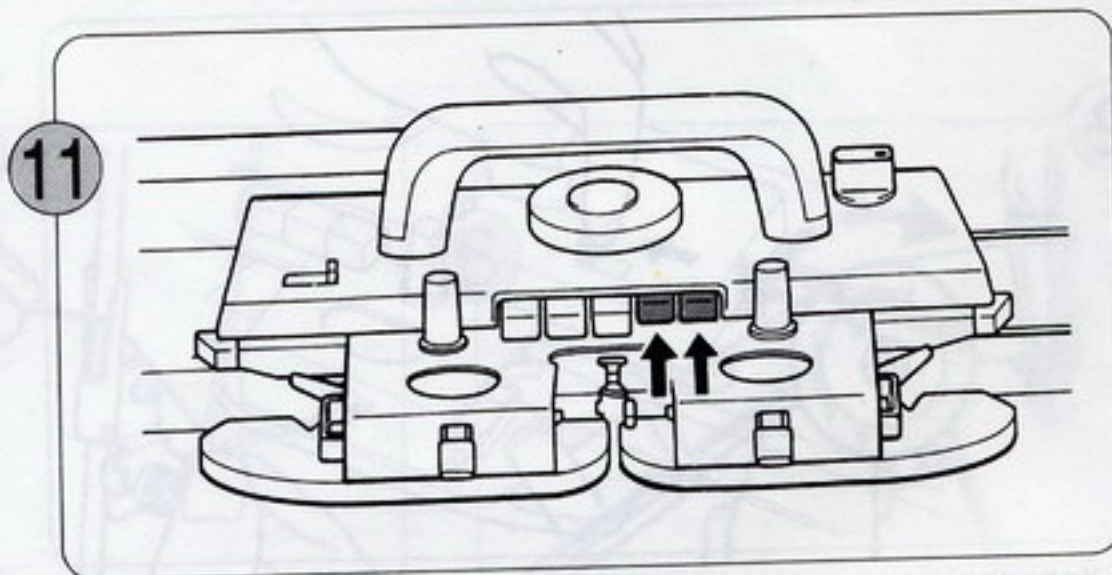
8 Теперь в положении Е остались только иглы для части (3). Переведите их в положение В, как это делалось для части (2).



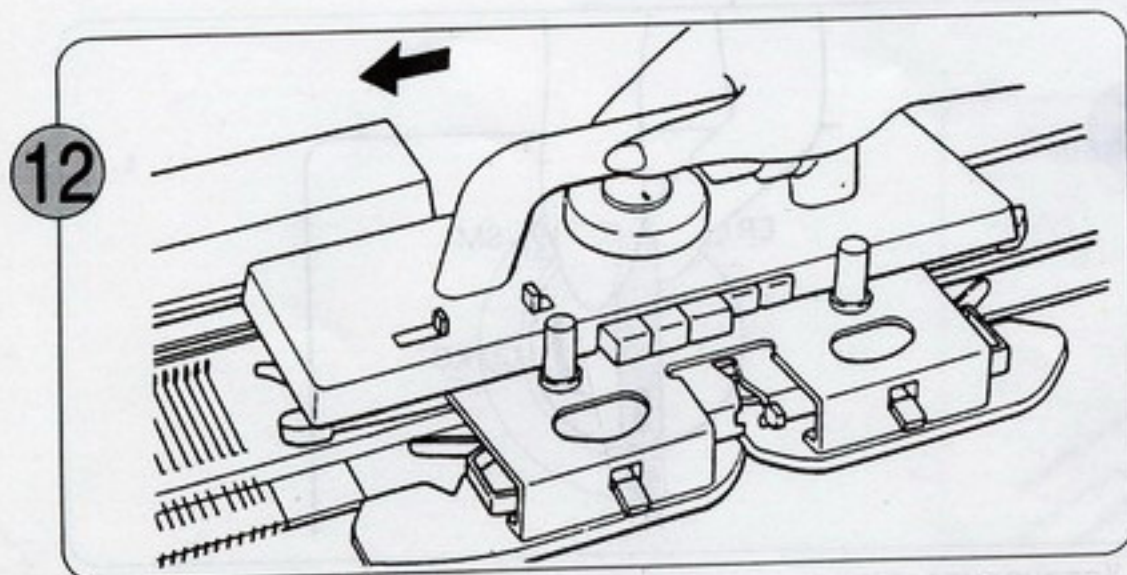
9 Перемотайте перфокарту назад до отметки, сделанной вами, и установите рычажок для блокировки перфокарты на метку "●".



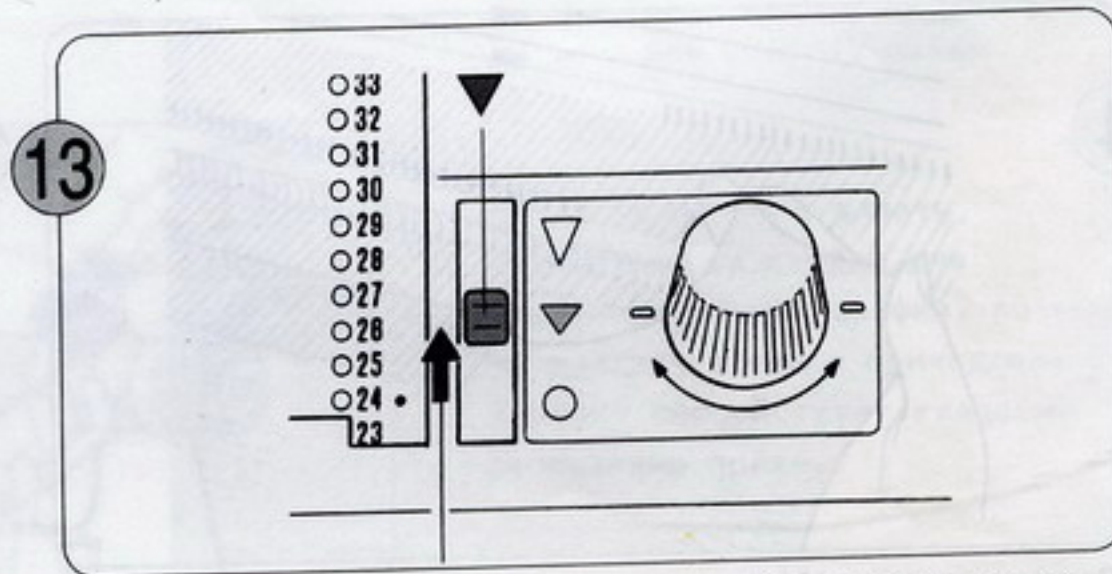
10 Установите вязальную каретку на правой стороне машины.



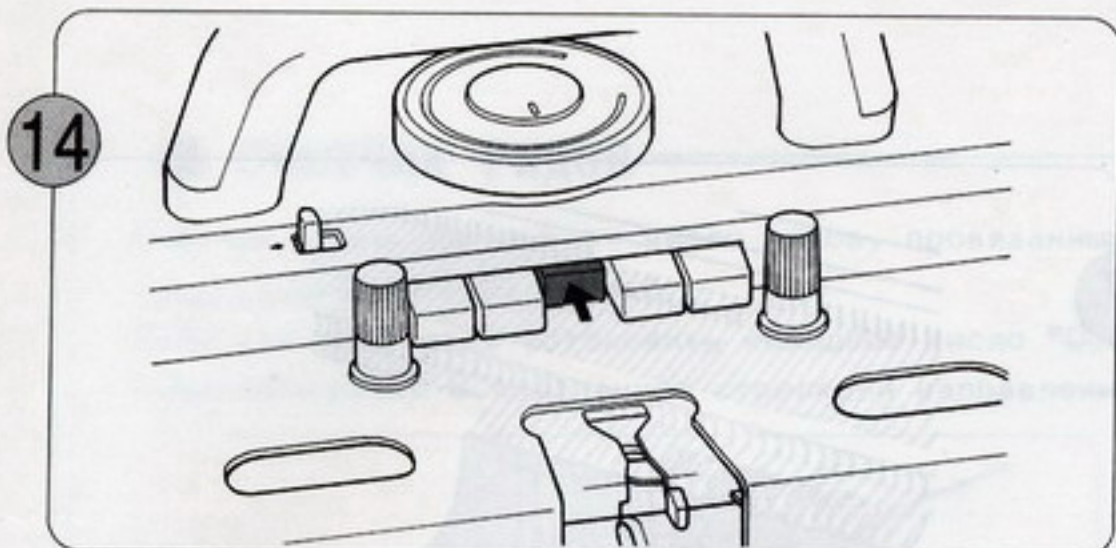
11 Утопите одновременно обе клавиши для частичной вязки. Установите ручку для включения перфокарты и снятия каретки в положение КС или SM.



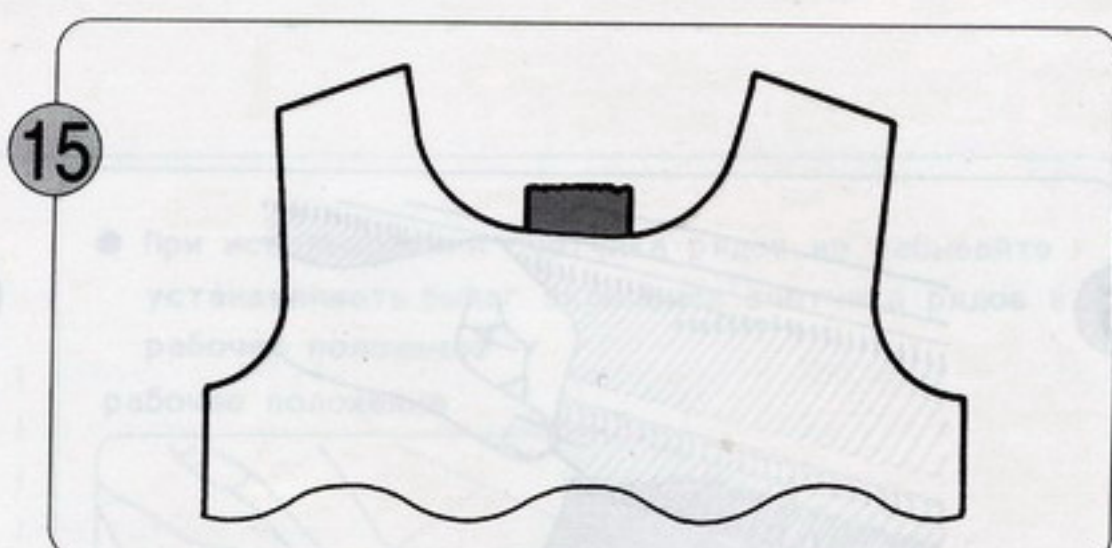
12 Передвиньте вязальную каретку справа налево без пряжи. Иглы выбираются в соответствии с рядом на образце.



13 Установите рычажок блокировки перфокарты на метку "▼".



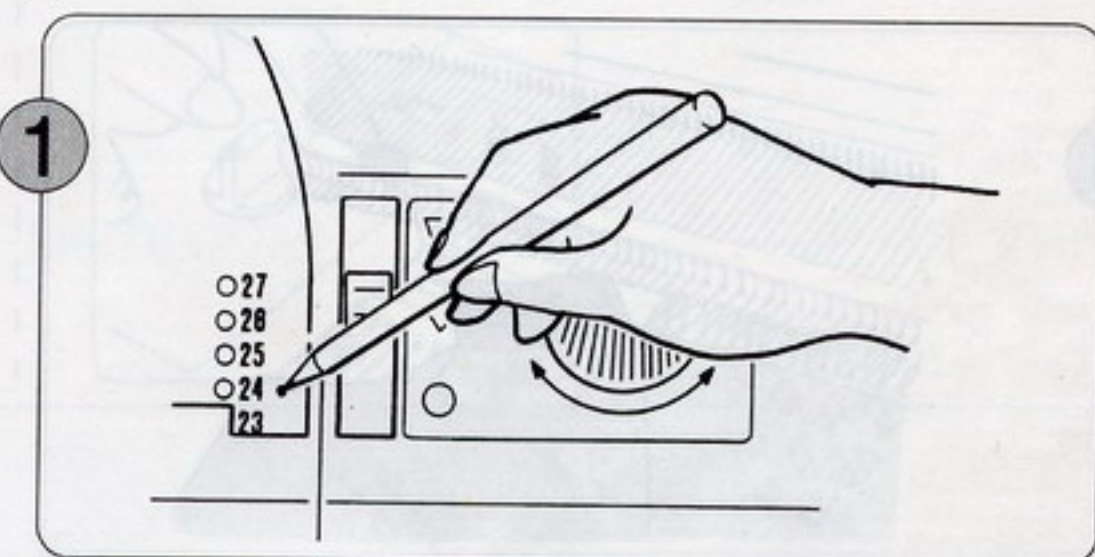
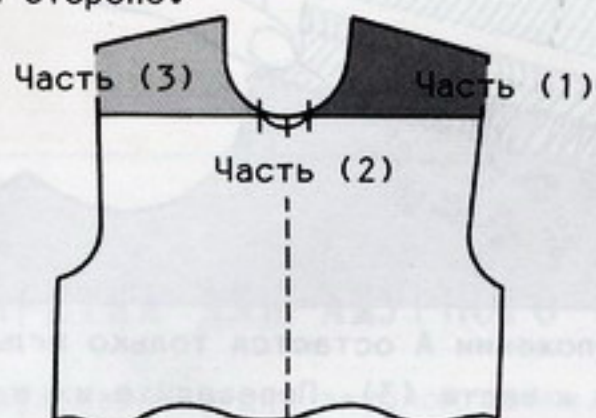
14 Нажмите клавиши выбора вида вязки в соответствии с узором. Заправьте пряжу в челнок. (Если вы используете контрастную, платиновую или вивинговую нить, не забудьте ее заправить).



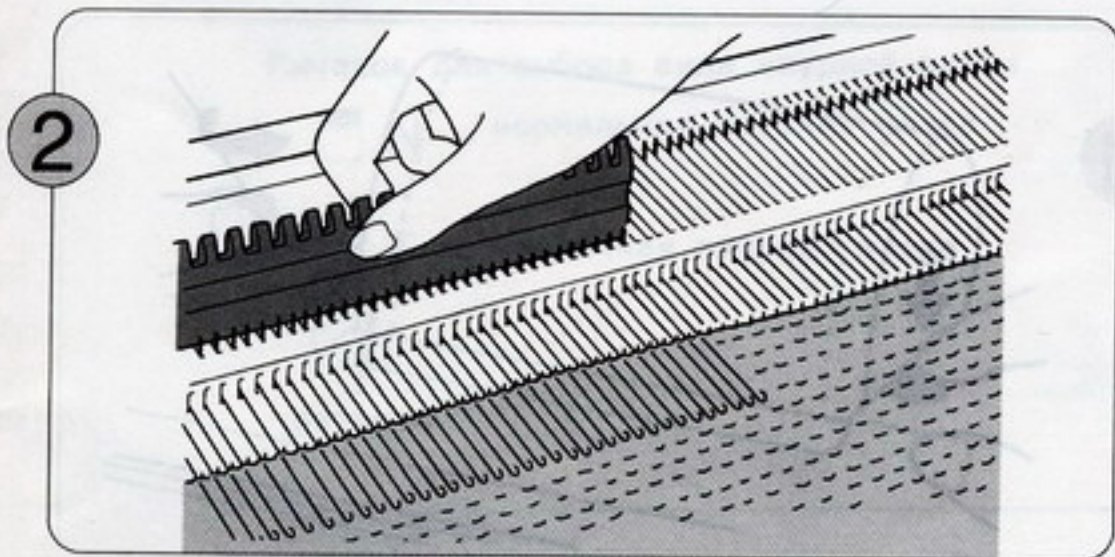
15 Свяжите часть (3) в соответствии с образцом. На этом оформлении выреза для шеи завершено.

● Образец нормальной или частичной ажурной вязки

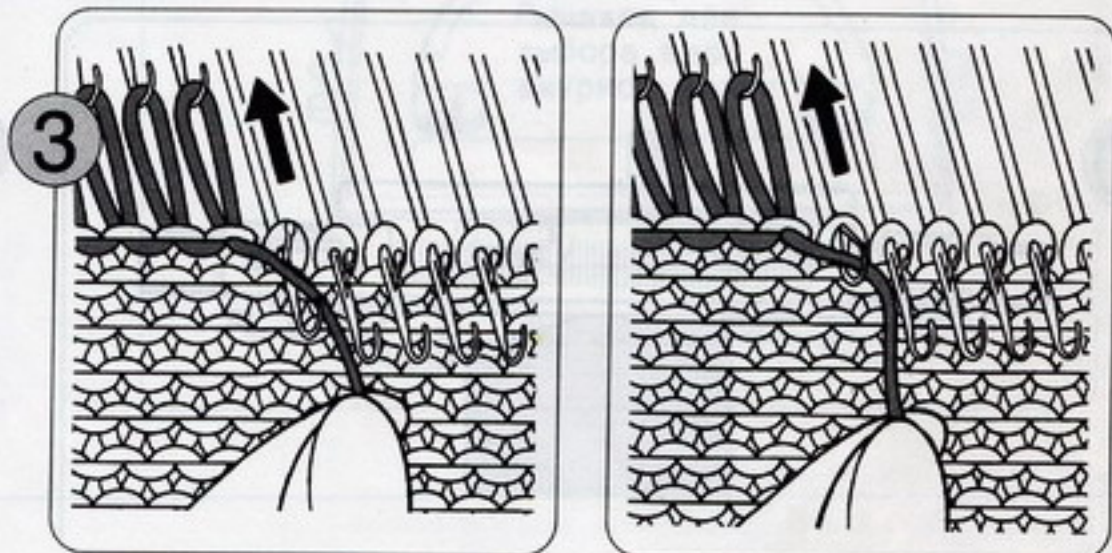
- При формировании выреза для шеи с ажурной вязкой сначала провяжите правую сторону. Если конец нити оказывается слева, свяжите еще один ряд, чтобы вязальная каретка оказалась на правой стороне.



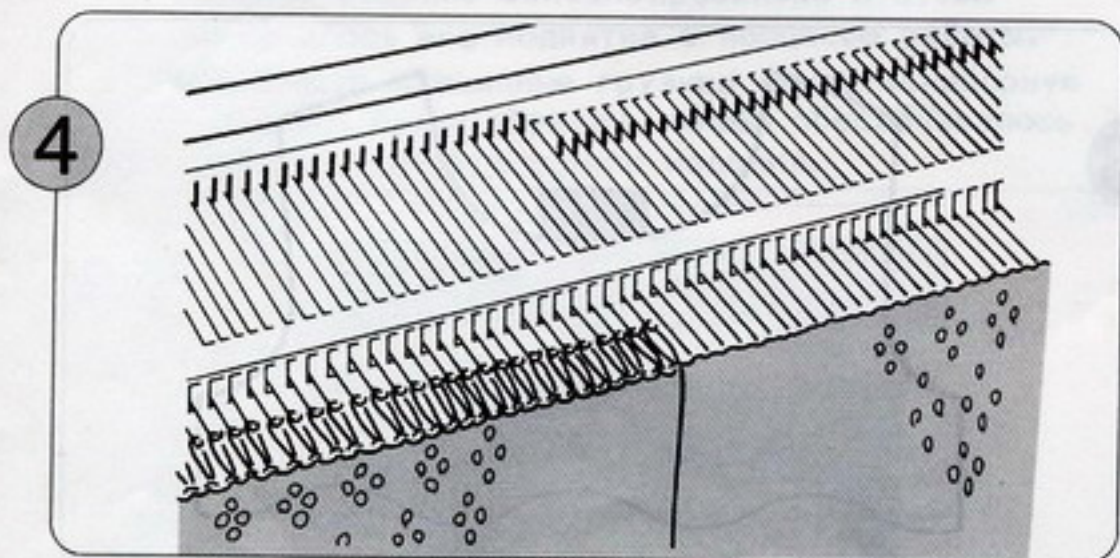
1 Прежде чем начать вязание части (1), сделайте отметку на перфокарте, чтобы вы могли вернуться к тому же самому ряду, когда будете вязать другую сторону.



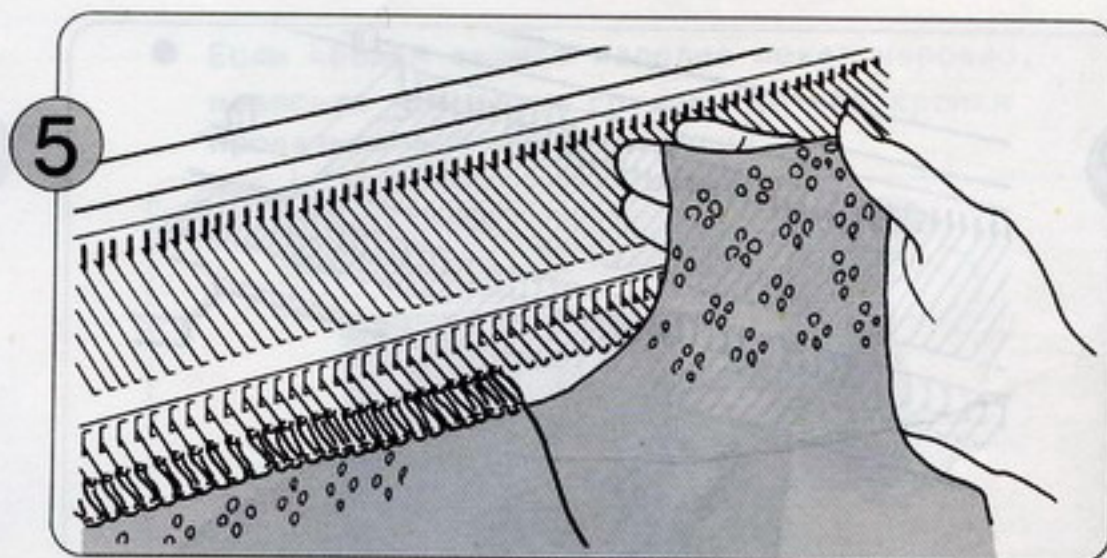
2 Пользуясь плоской стороной линейки для выдвижения игл 1/1, выдвиньте иглы для частей (2) и (3) вперед в положение Е.



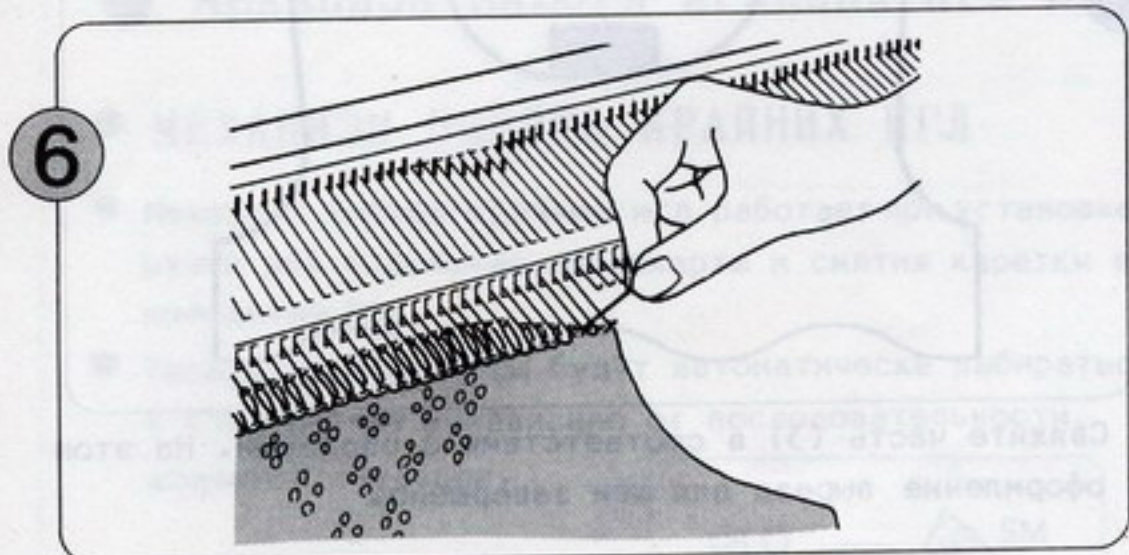
3 Наденьте кордовую нить на крючки игл в положении Е и вручную провяжите их обратно до игл в положении А.



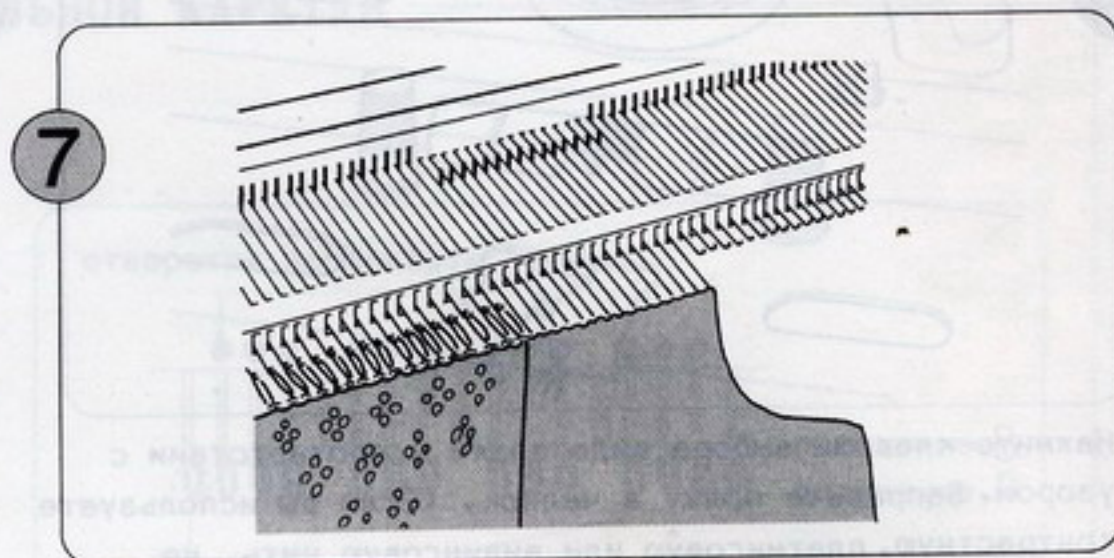
4 Те иглы, которые находятся в положении А, вязать не будут.



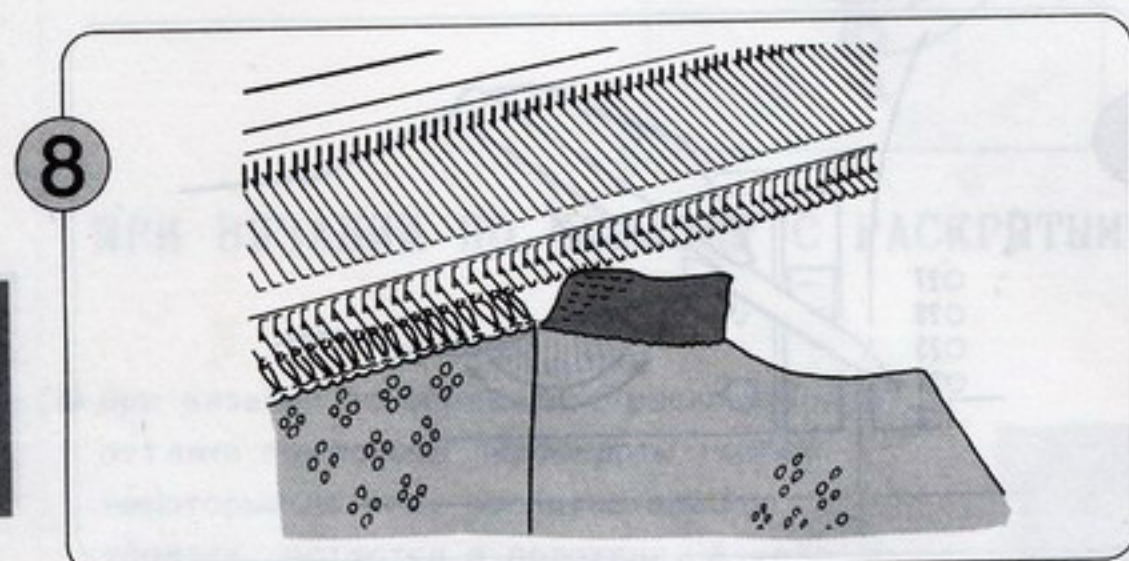
5 Свяжите часть (1) в соответствии с вашим образцом, используя вязальную каретку и каретку для ажурной вязки, и верните свободные иглы в положение А.



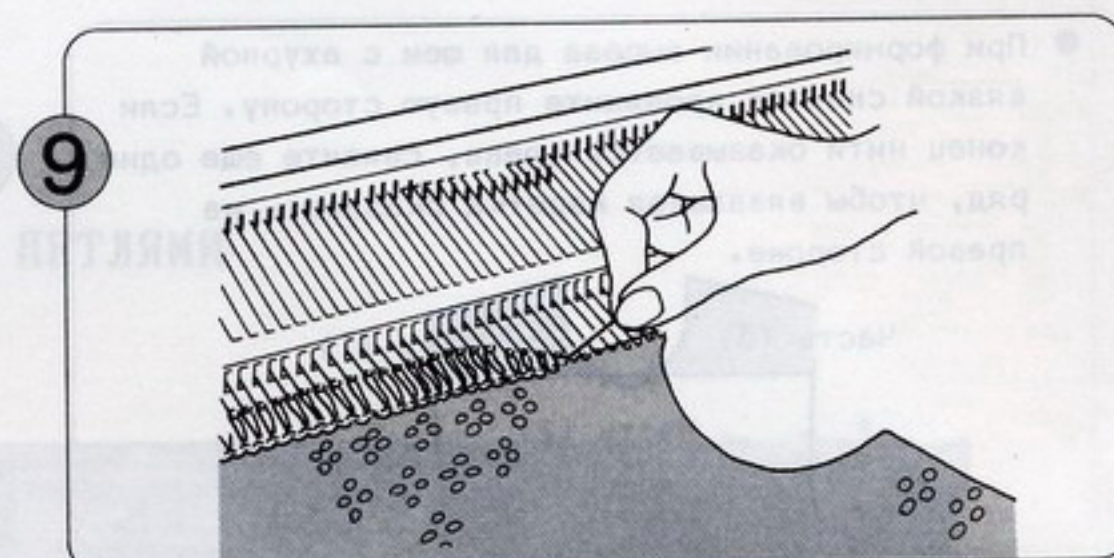
6
Переведите иглы от части (2) из положения А в положение В, в то же самое время возвращая петли на крючки игл и выдергивая кордовую нить.



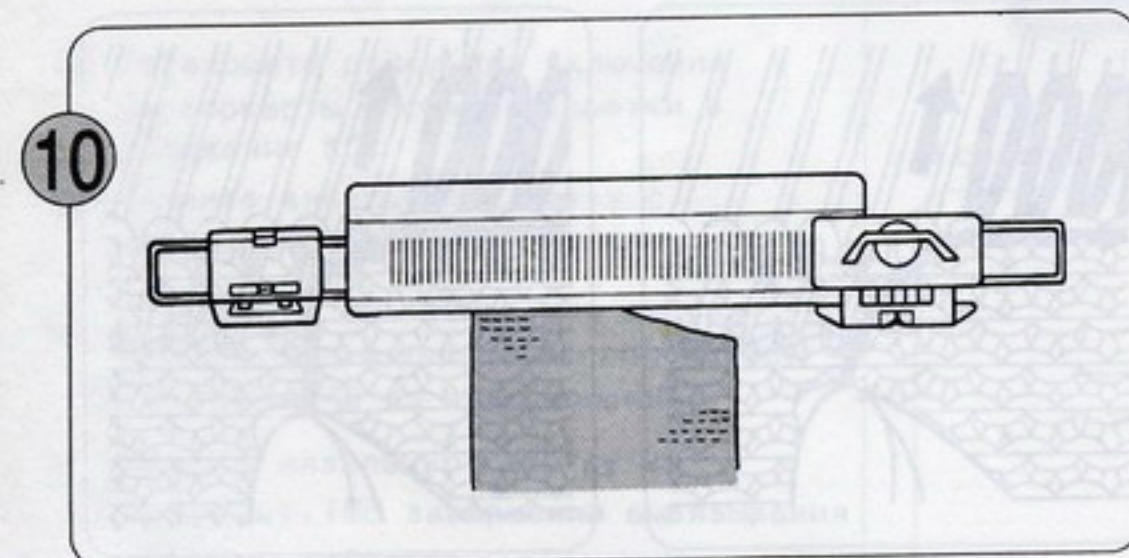
7
Иглы для части (3) все еще остаются в положении А.



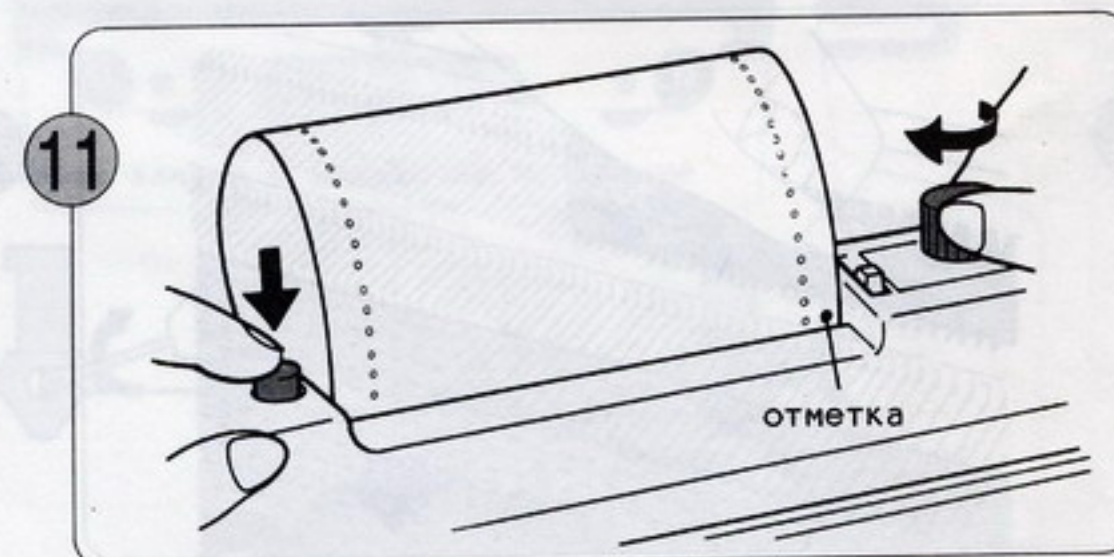
8
Свяжите часть (2), завершив работу сбросовым вязанием, и снимите ее с машины. Верните иглы в положение А.



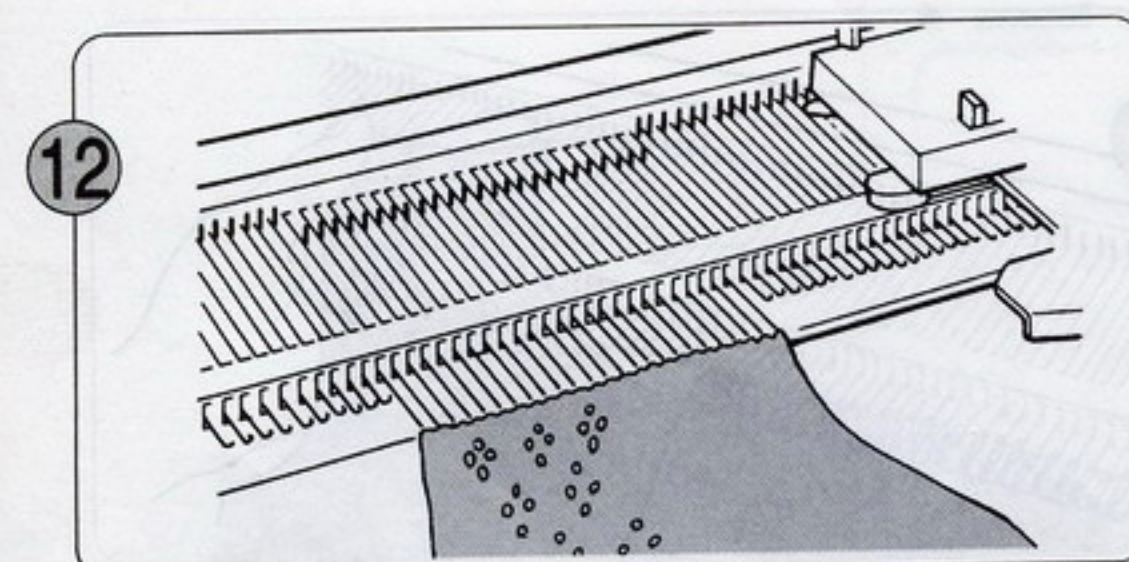
9
Теперь в положении А остаются только иглы, относящиеся к части (3). Переведите их в положение В, как это было сделано для части (2).



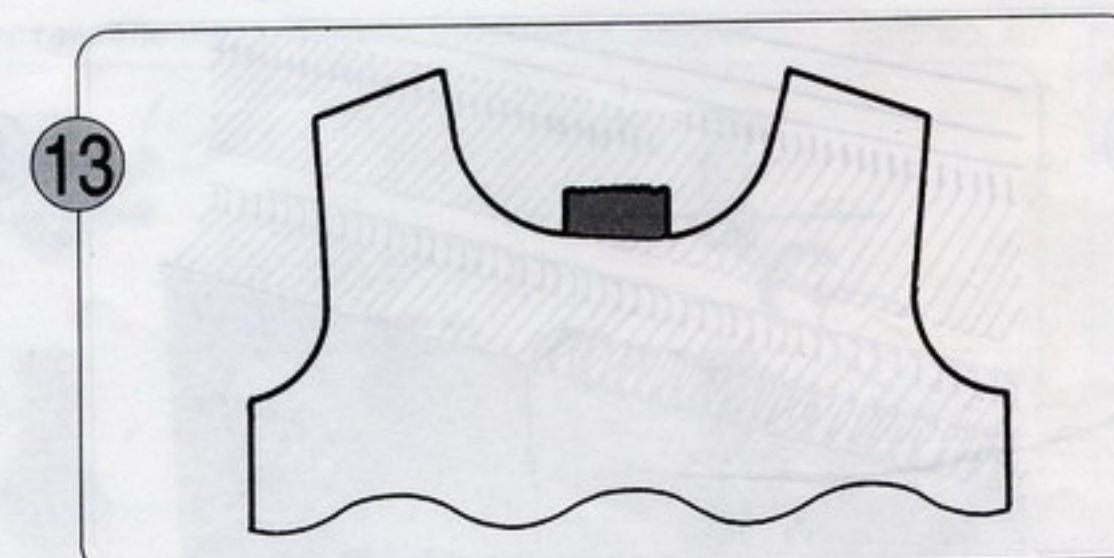
10
Расположите вязальную каретку на правой стороне машины, а каретку для ажурной вязки - на левом удлинительном крыле.



11
Перемотайте перфокарту назад до сделанной вами отметки. (Оставьте рычажок блокировки перфокарты в прежнем положении " ▽ ").



12
Провяжите часть (3) согласно образцу, используя вязальную каретку и каретку для ажурной вязки.

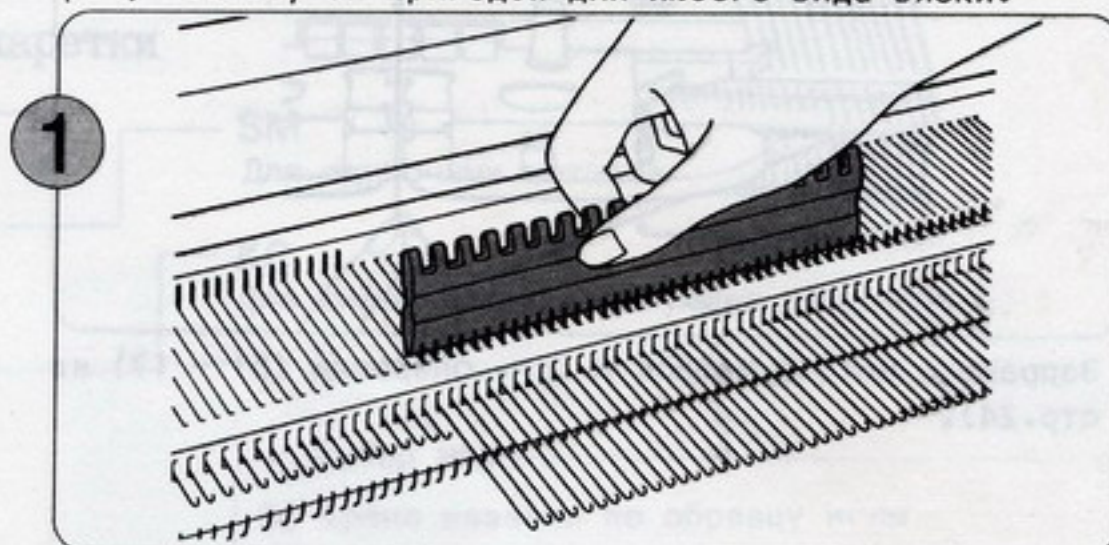
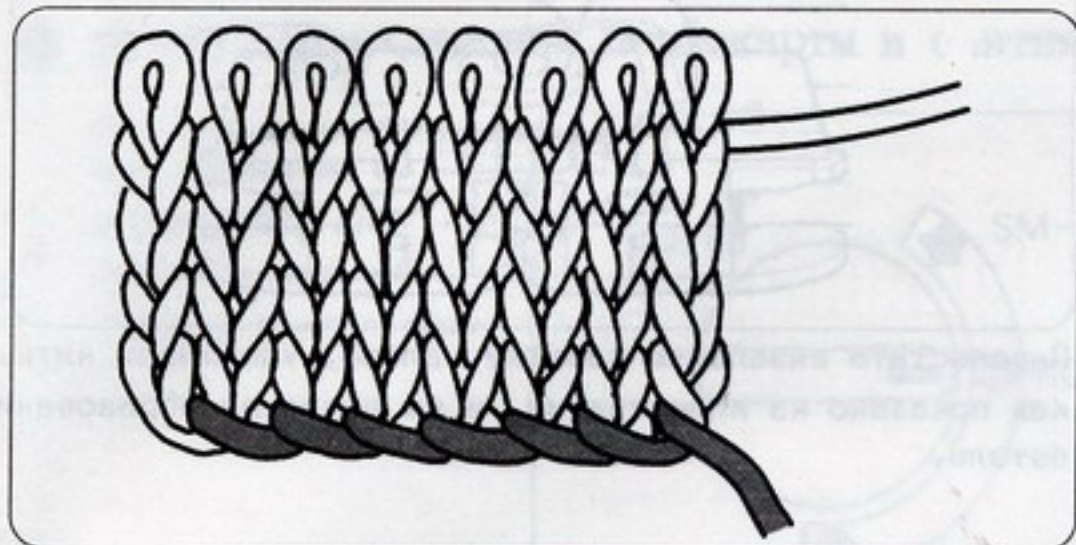


13
На этом формирование выреза для шеи завершено.

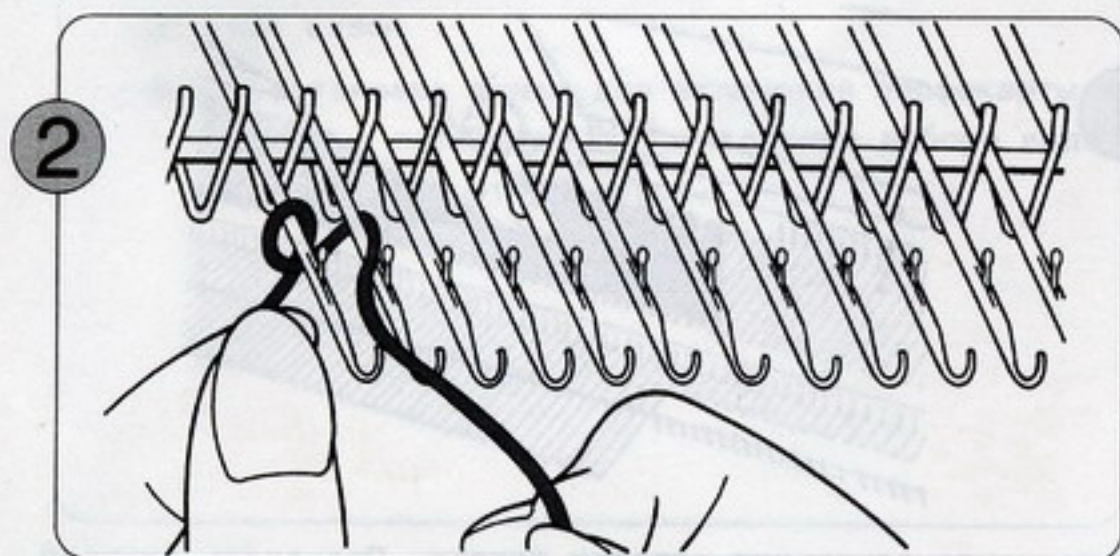
НАБОР ПЕТЕЛЬ НА ЗАКОНЧЕННОМ КРАЕ (ОБВЯЗЫВАНИЕ КРОМКИ)

● Метод обметывания

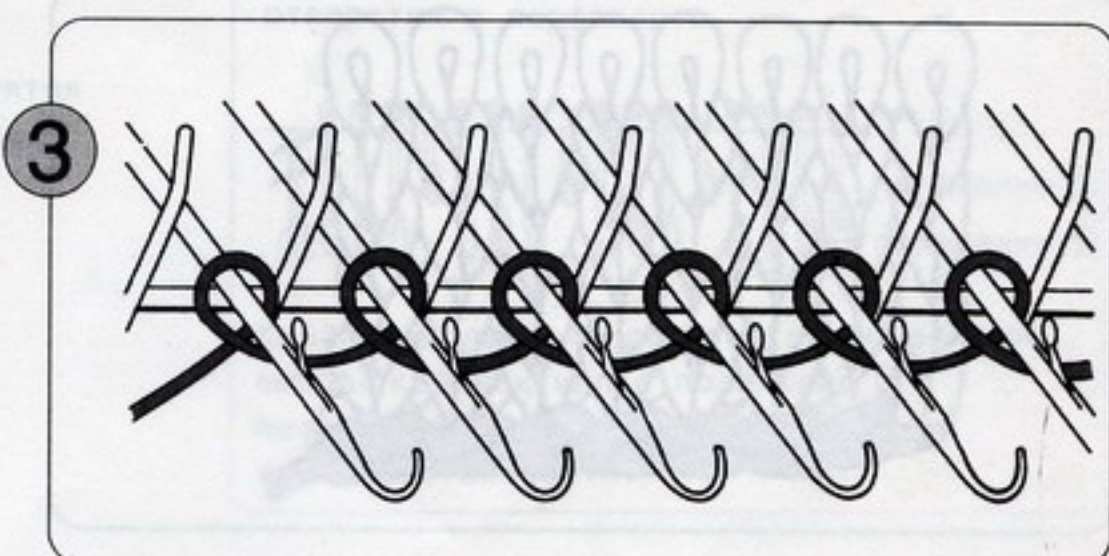
● С помощью этого метода вы получаете тонкий эластичный край, поэтому он пригоден для любого вида вязки.



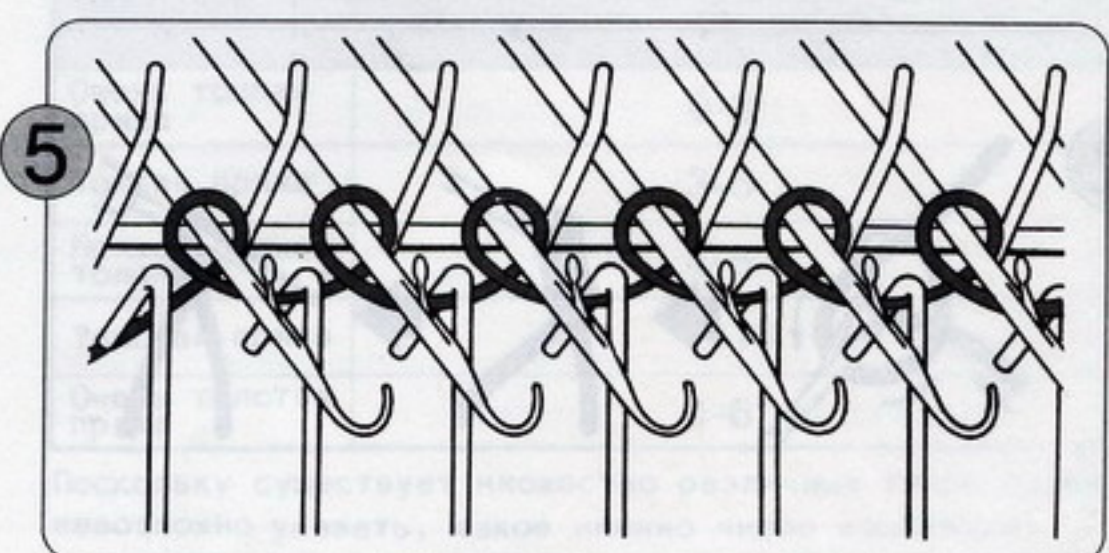
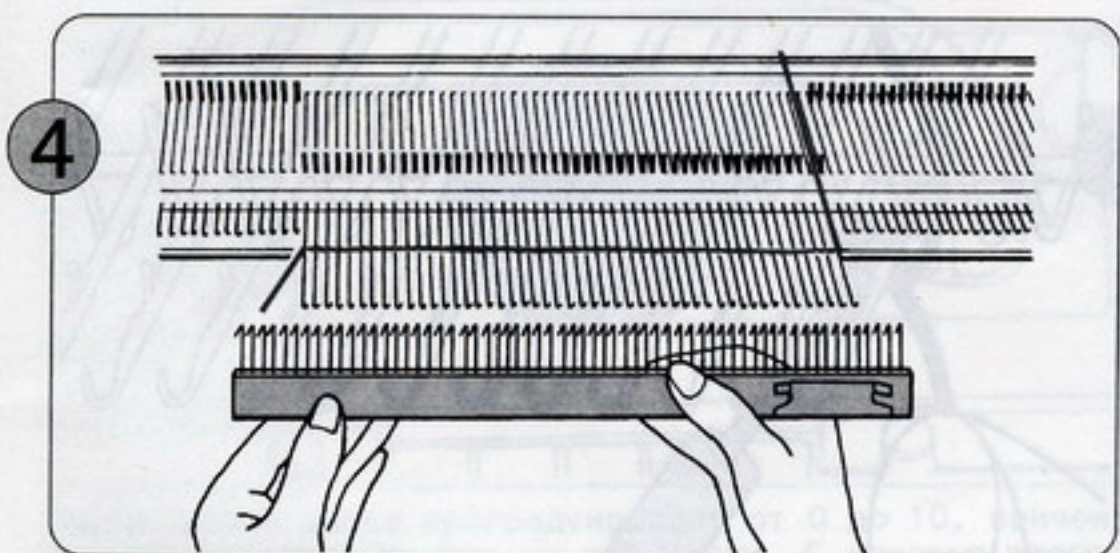
1 Разместите вязальную каретку справа. Пользуясь плоской стороной линейки для выдвижения игл 1/1, выдвиньте иглы вперед в положение E.



2 Начиная слева и работая слева направо, обмотайте нить вокруг игл в направлении против часовой стрелки. Не наматывайте нить слишком плотно.

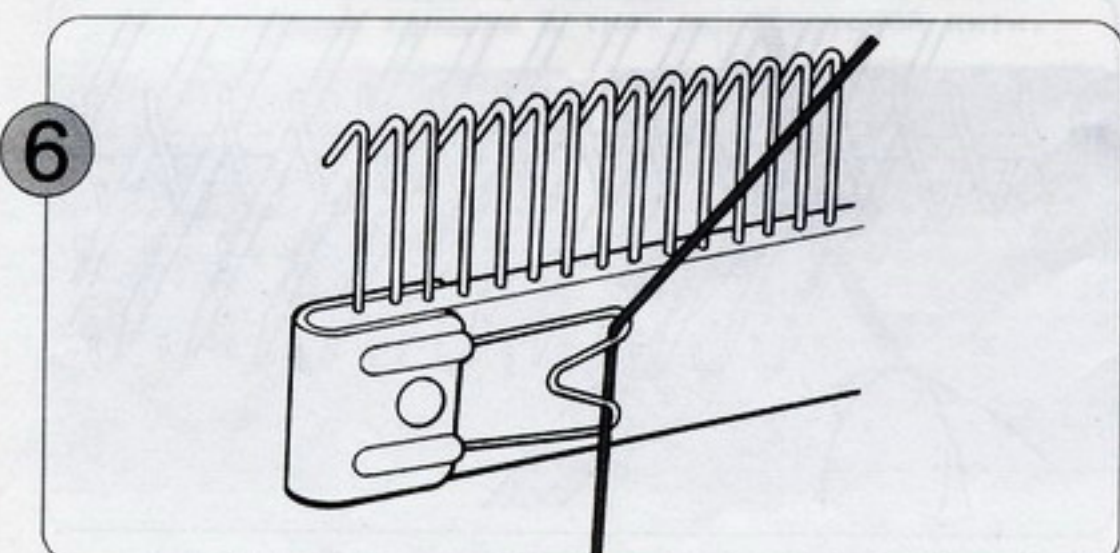


3 Петли должны располагаться позади язычков, как показано на иллюстрации.

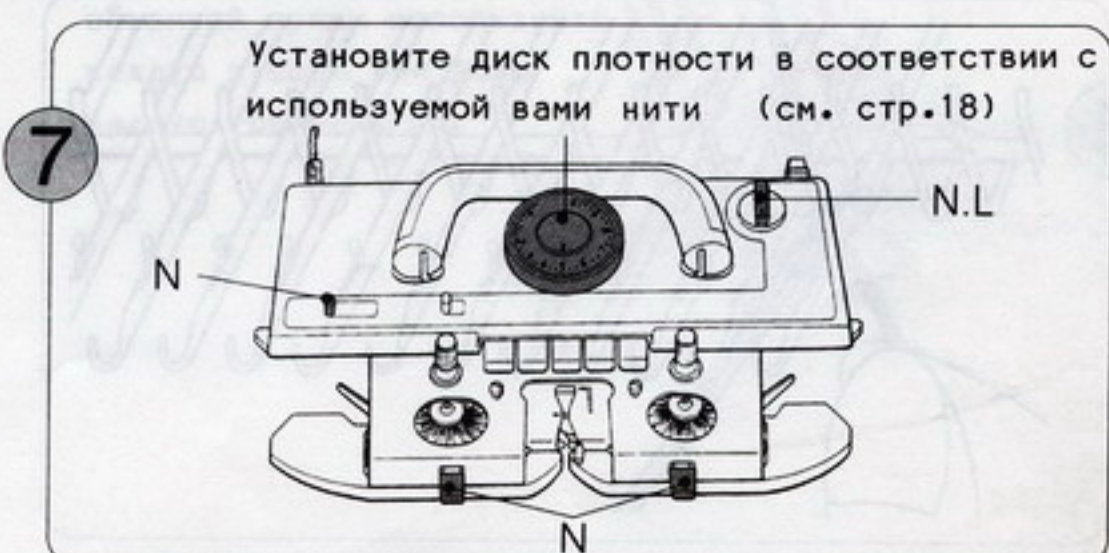


(1) Выньте из ящика петленаборную линейку и выберите длину в соответствии с числом игл. (См. стр.19).
(2) Держите петленаборную линейку крючками к машине, как показано на иллюстрации.

5 Проведите нить через крайний крючок. Подвесьте петленаборную линейку к петлям и легко оттяните ее вниз.

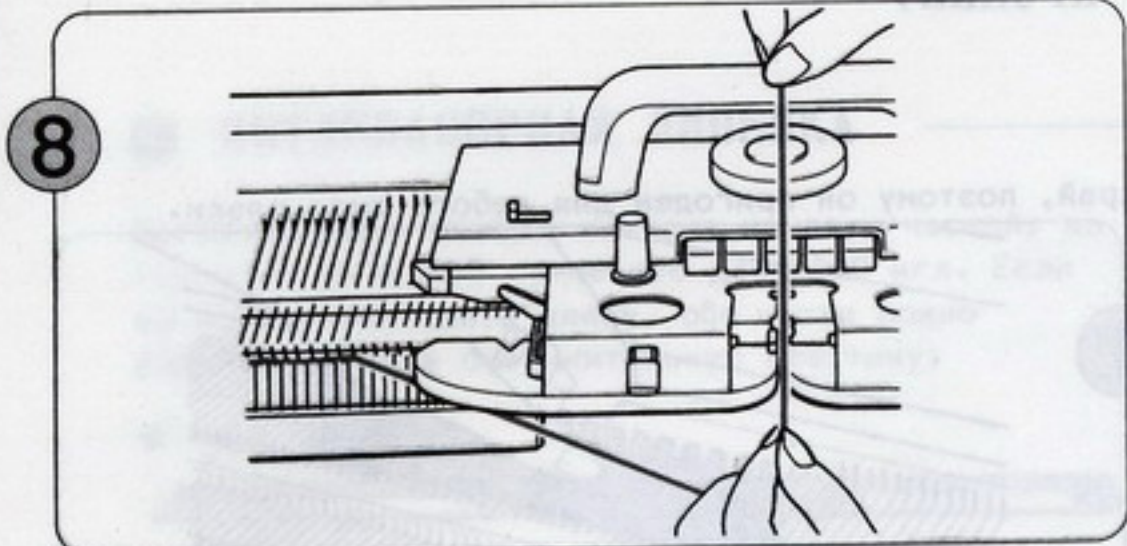


6 Закрепите свободный конец нити под зажимом для нити спереди.

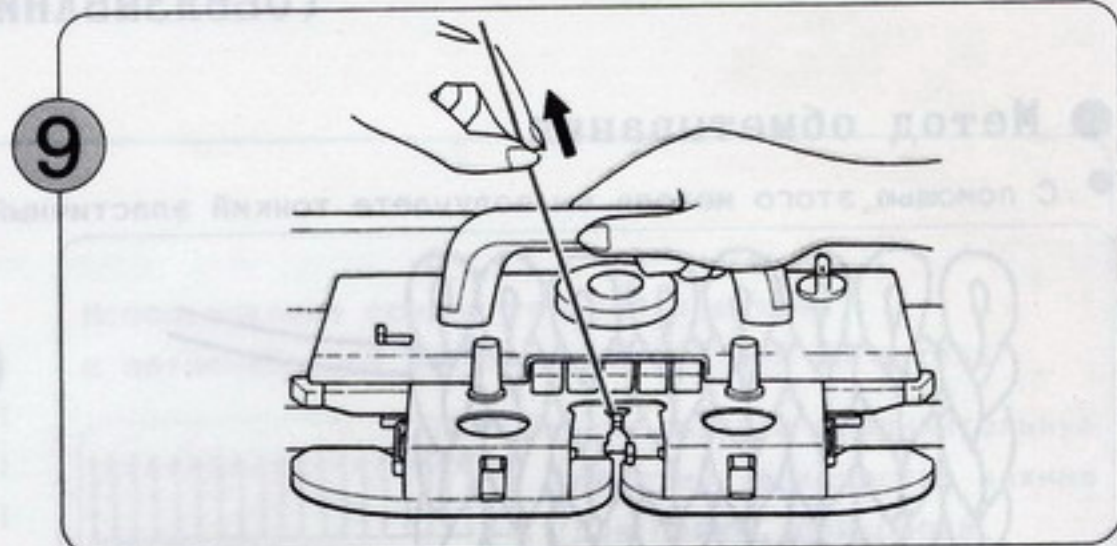


7 Установите диск плотности в соответствии с используемой вами нити (см. стр.18)

Наладьте вязальную каретку, как показано на иллюстрации.



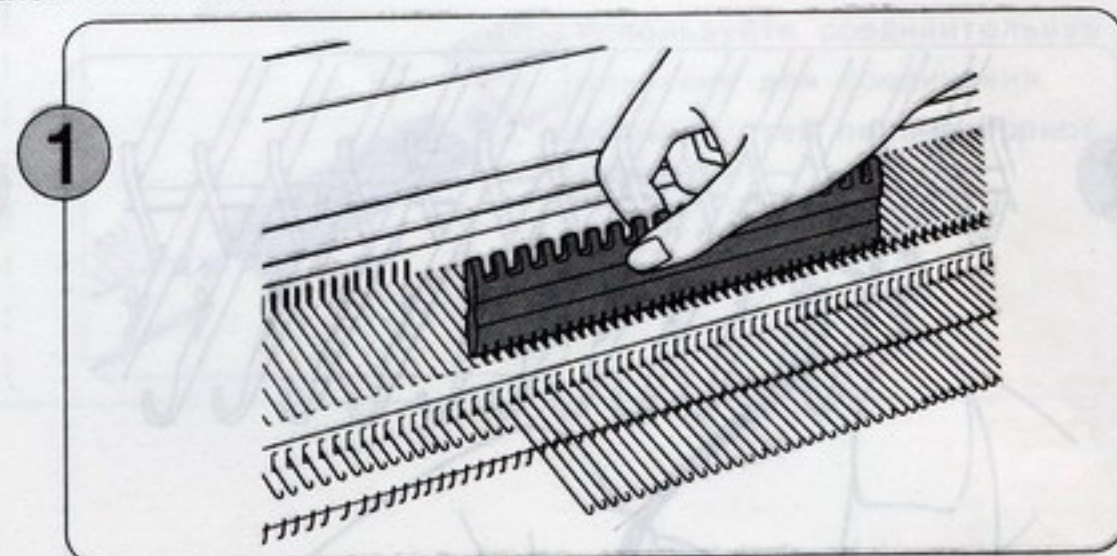
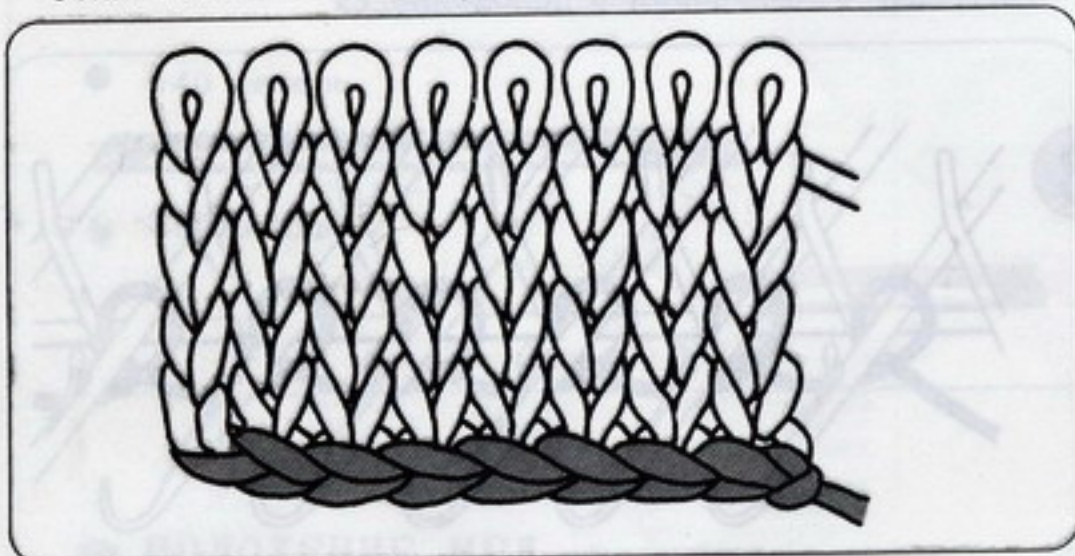
8 Заправьте нить в челнок А (см. операции (5) - (7) на стр.24).



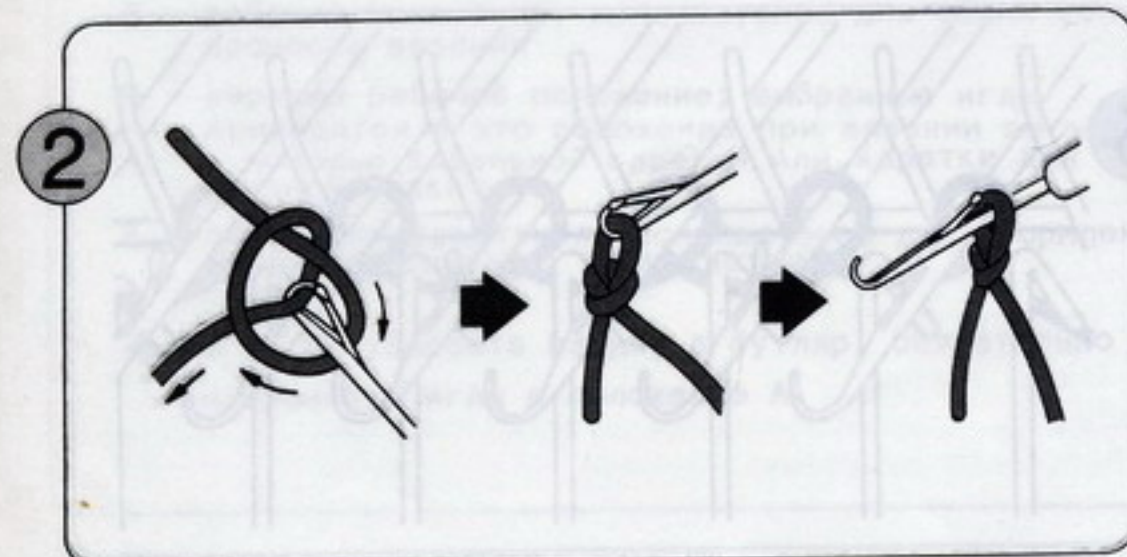
9 Переместите вязальную каретку влево, удерживая нить, как показано на иллюстрации, и не допуская образования петель.

● ИСПОЛЬЗОВАНИЕ ПЕТЛЕУЛОВИТЕЛЬНОЙ ИГЛЫ

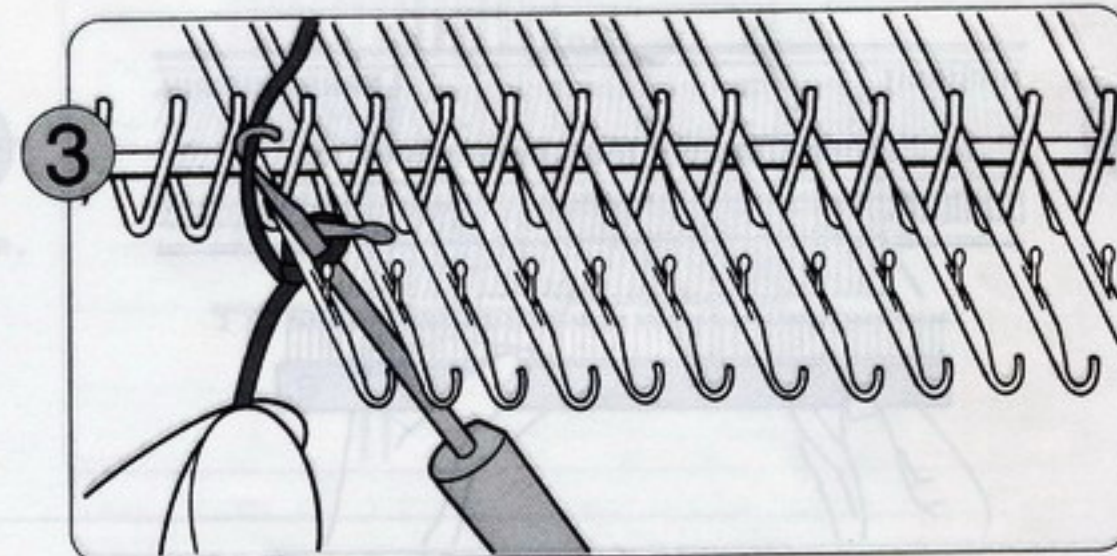
● Этим способом вы получите твердый край, обладающий малой эластичностью.



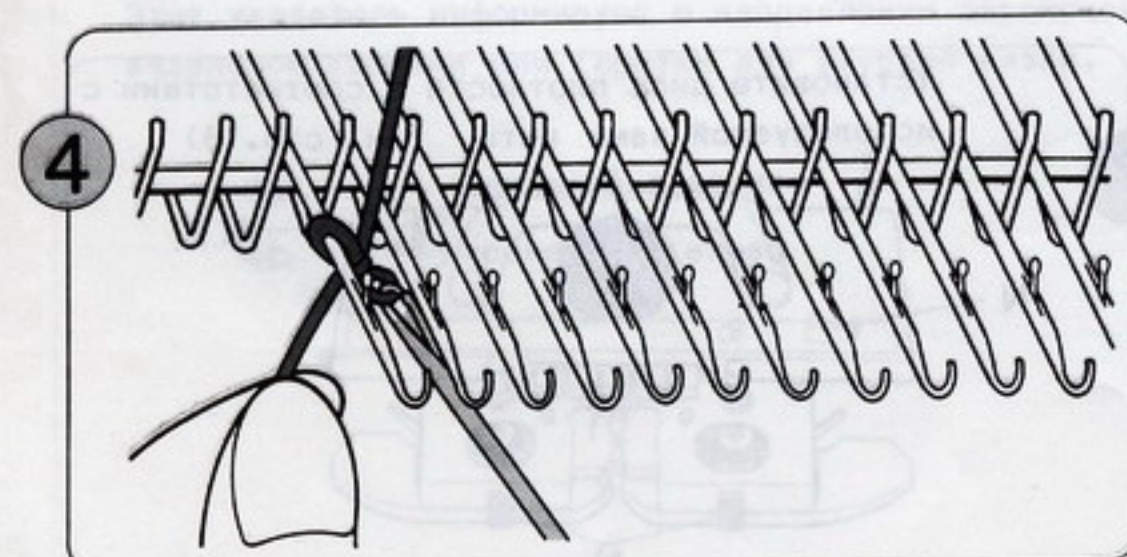
1 Установите вязальную каретку справа. Пользуясь плоской стороной линейки для выдвигания игл 1/1, выдвиньте иглы вперед в положение Е.



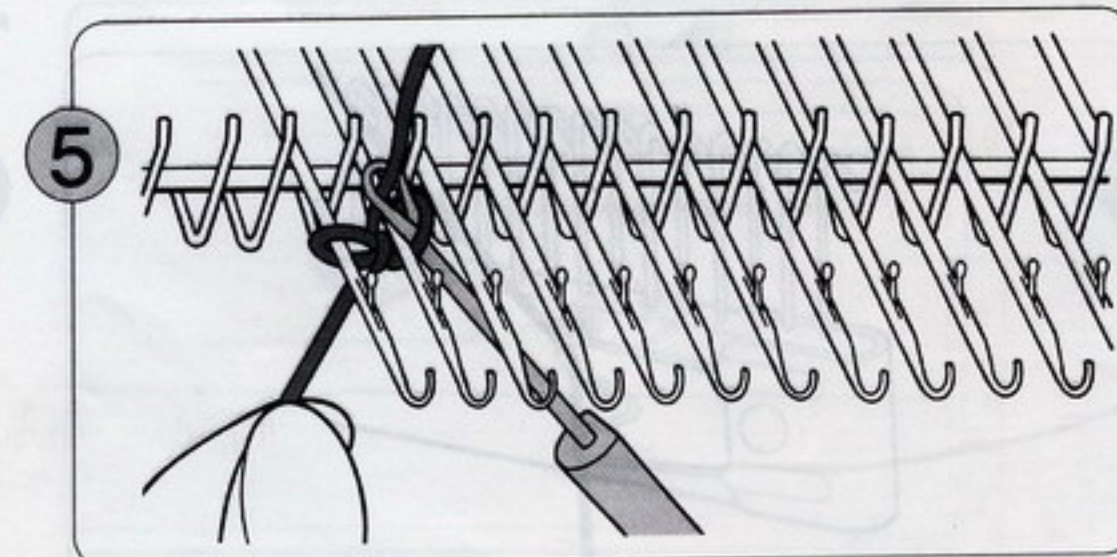
2 Заправьте нить в нитенатяжитель. Затем сделайте цепную петлю с помощью петлеуловительной иглы, как показано на иллюстрации.



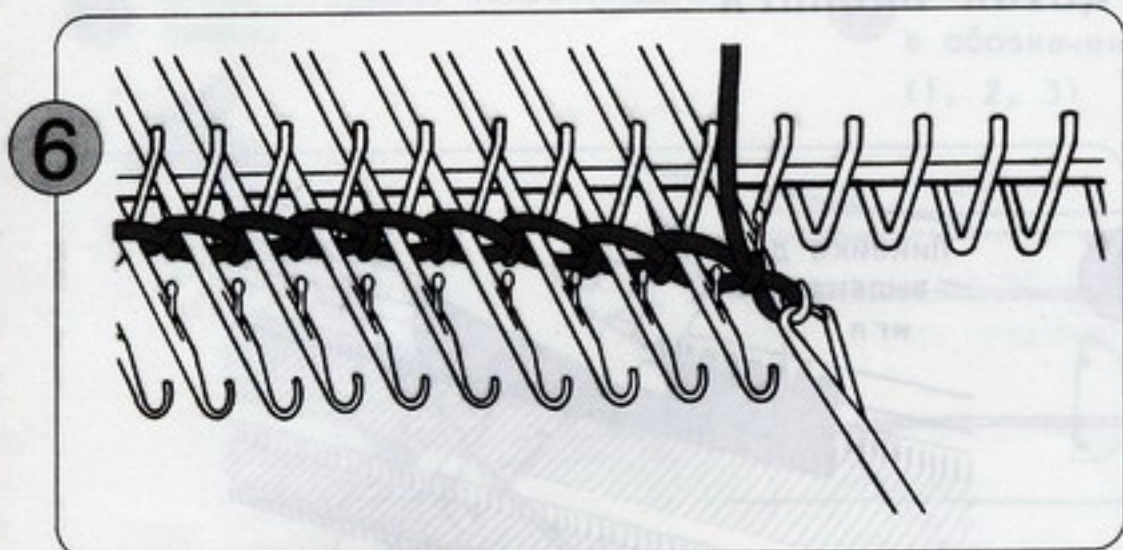
3 Расположив петлю позади язычка, вставьте петлеуловительную иглу между первой и второй иглами слева. Зацепите нить петлеуловительной иглой.



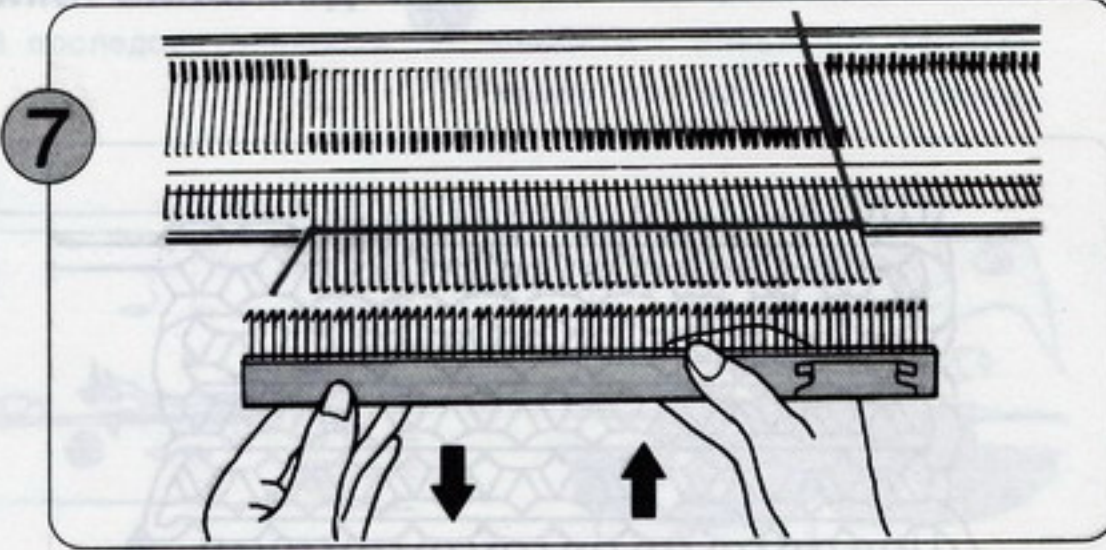
4 Оставив нить на крючке петлеуловительной иглы, потяните нить вниз через цепную петлю и снимите петлю с петлеуловительной иглы. Эта операция дает одну петлю.



5 Повторяйте эти действия вдоль ряда игл, пока не достигнете последней иглы.

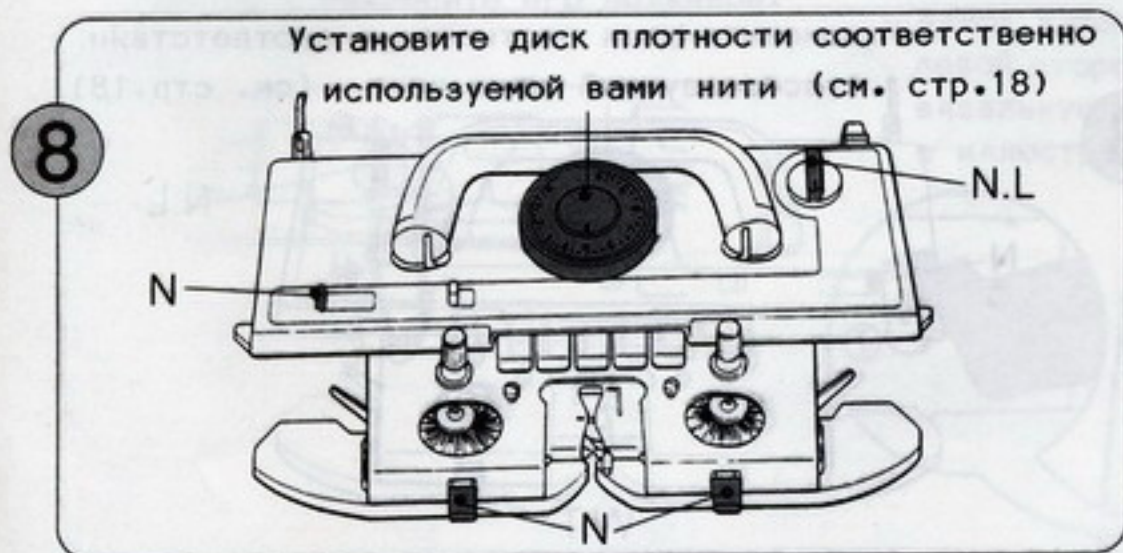


6 Когда вы дойдете до последней иглы, перебросьте петлю с петлеуловительной иглы на крючок вязальной иглы.



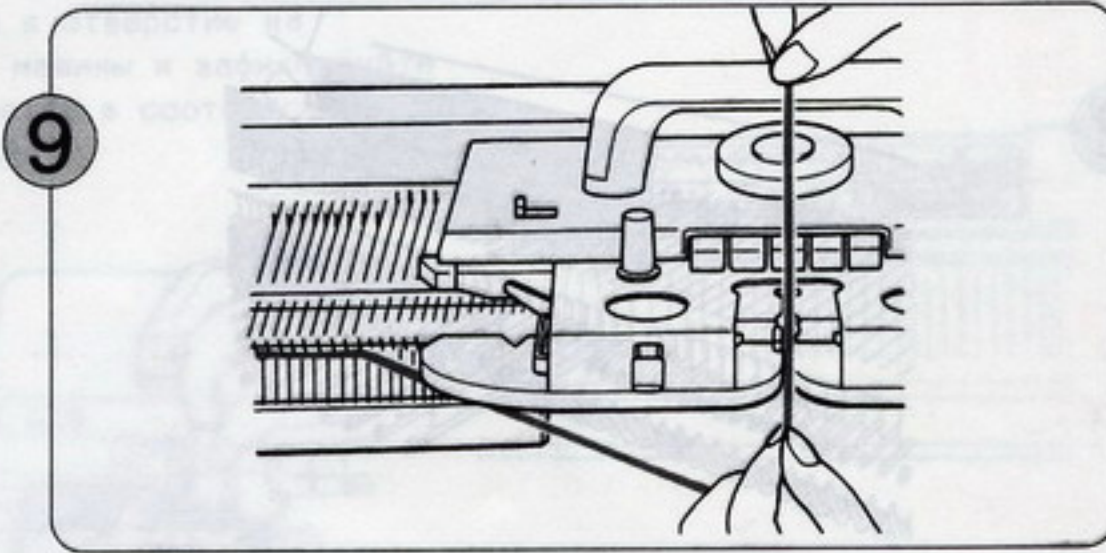
7 (1) Выньте из ящика петленаборную линейку и выберите длину в соответствии с числом игл (см. стр.19).

(2) Держите петленаборную линейку крючками к машине, как показано на иллюстрации. Подвесьте петленаборную линейку к петлям и легко потяните ее вниз.

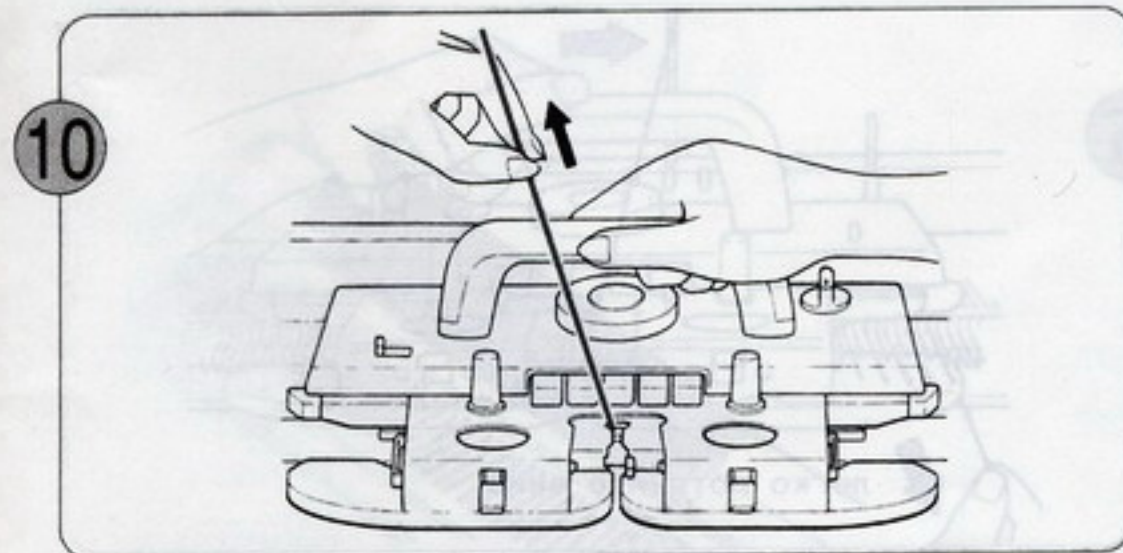


8 Установите диск плотности соответственно используемой вами нити (см. стр.18)

Наладьте вязальную каретку, как показано на иллюстрации.

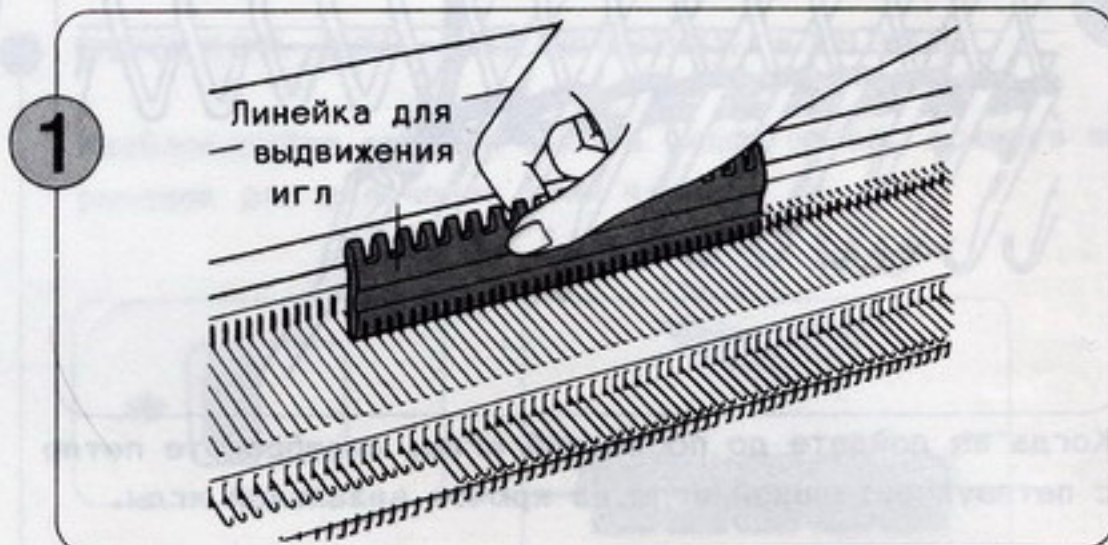
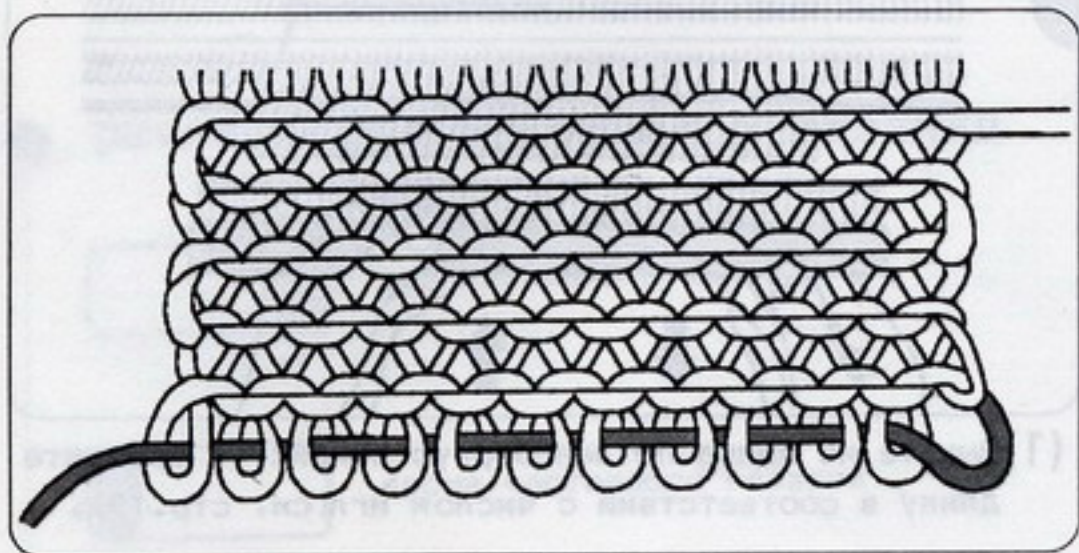


9 Заправьте нить в челнок А (см. операции (5) - (7) на стр.24).

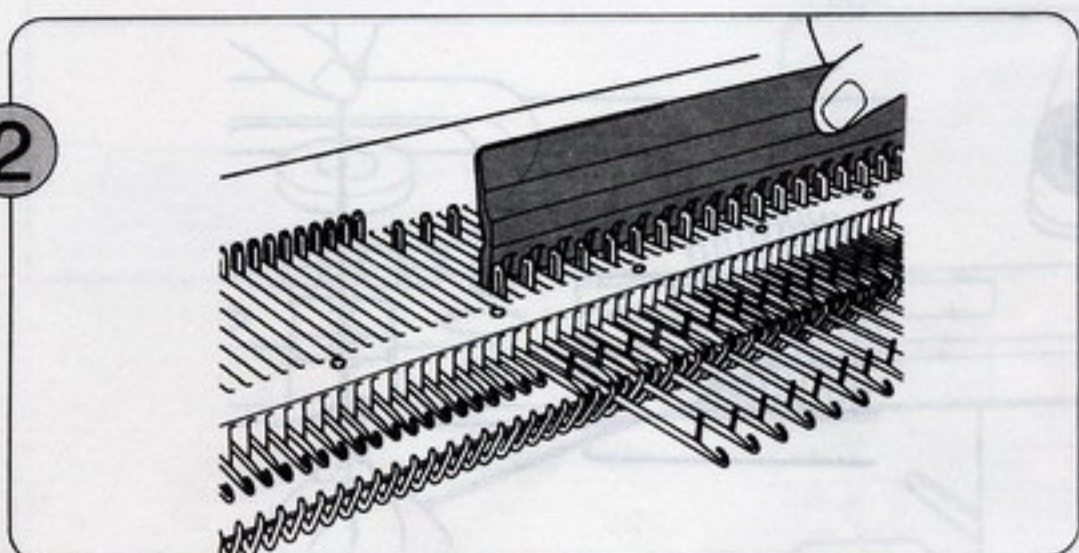


10 Переместите вязальную каретку влево, придерживая нить, как показано на иллюстрации, чтобы не образовывались петли.

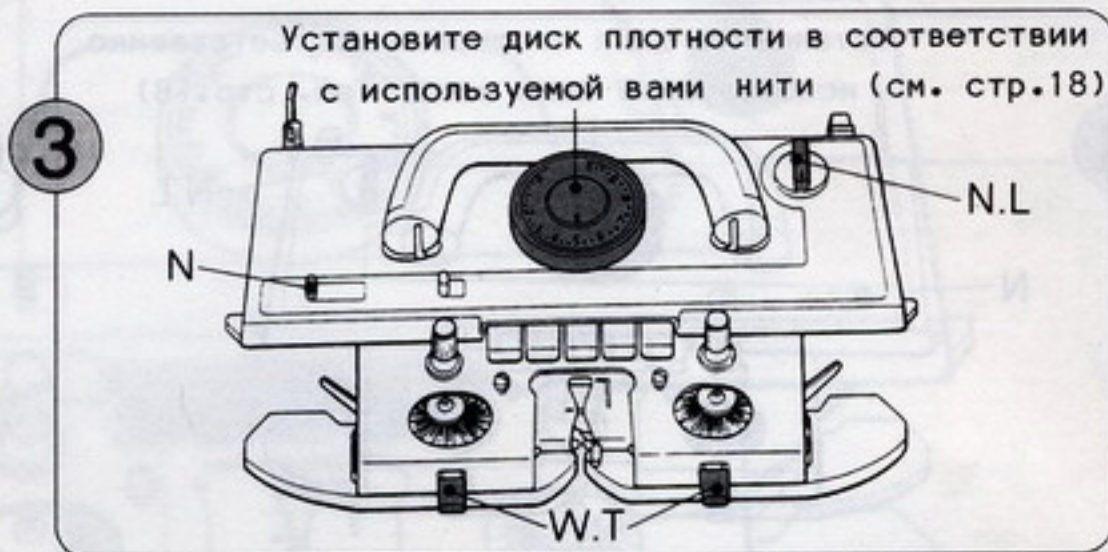
● ИСПОЛЬЗОВАНИЕ РЫЧАЖКА ДЛЯ ВКЛЮЧЕНИЯ ЩЕТОК ВИВИНГА



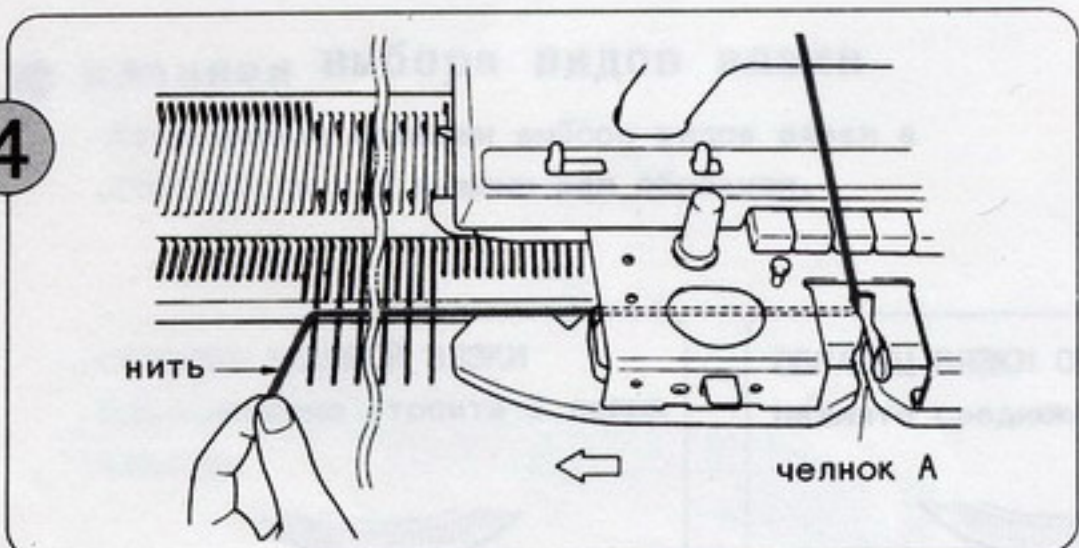
1 Установите вязальную каретку справа. Пользуясь плоской стороной линейки для выдвижения игл 1/1, выдвиньте иглы вперед в положение В.



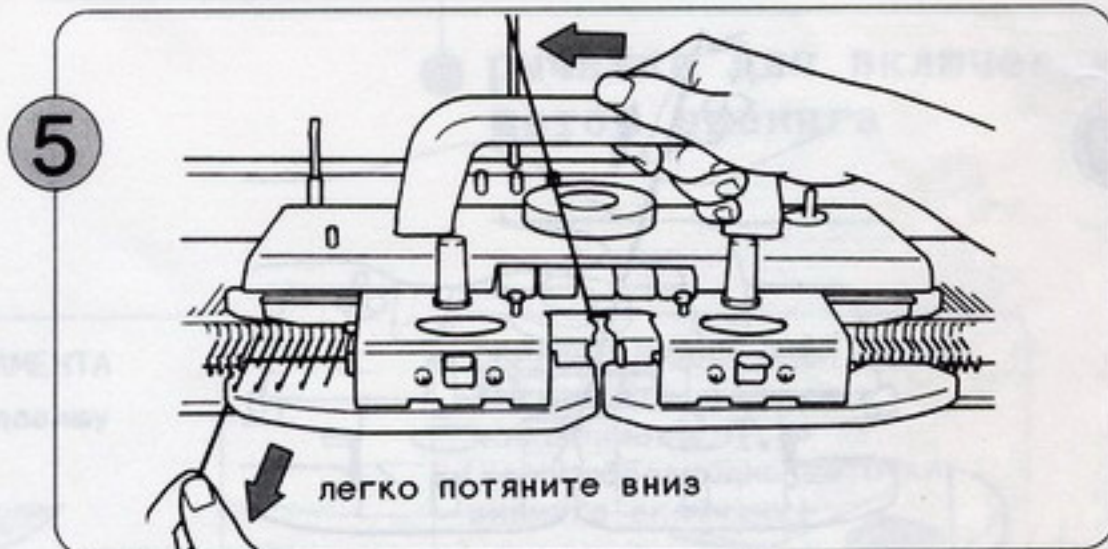
2 Пользуясь линейкой для выдвижения игл 1/1, выдвиньте вперед в положение Е каждую вторую иглу.



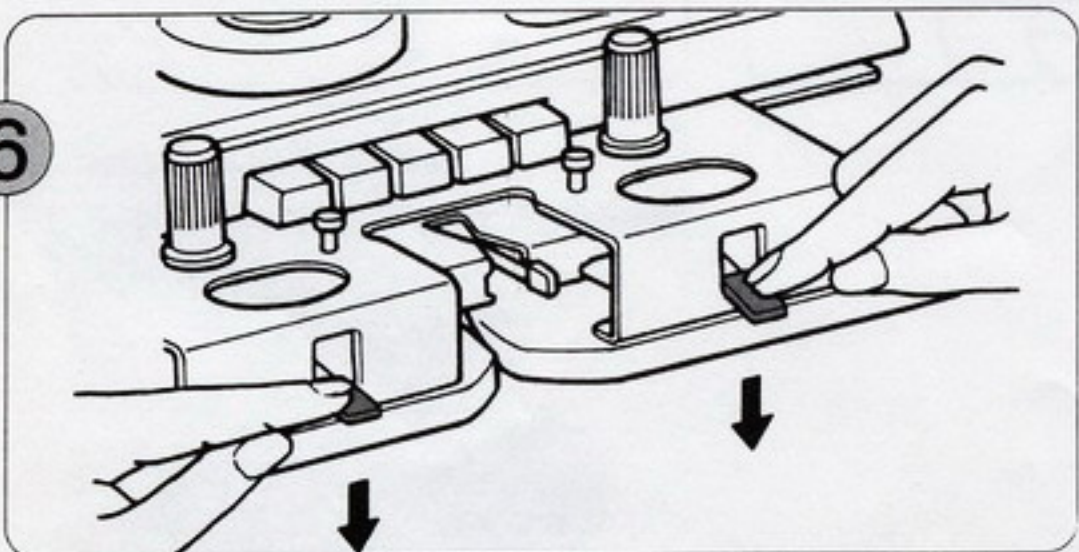
3 Установите диск плотности в соответствии с используемой вами нити (см. стр.18)
Наладьте вязальную каретку, как показано на иллюстрации.



4 Заправьте нить в челнок А. Придерживая конец нити левой рукой, уложите нить поверх выбранных игл, как показано на иллюстрации. Держите конец нити, как показано на рисунке.



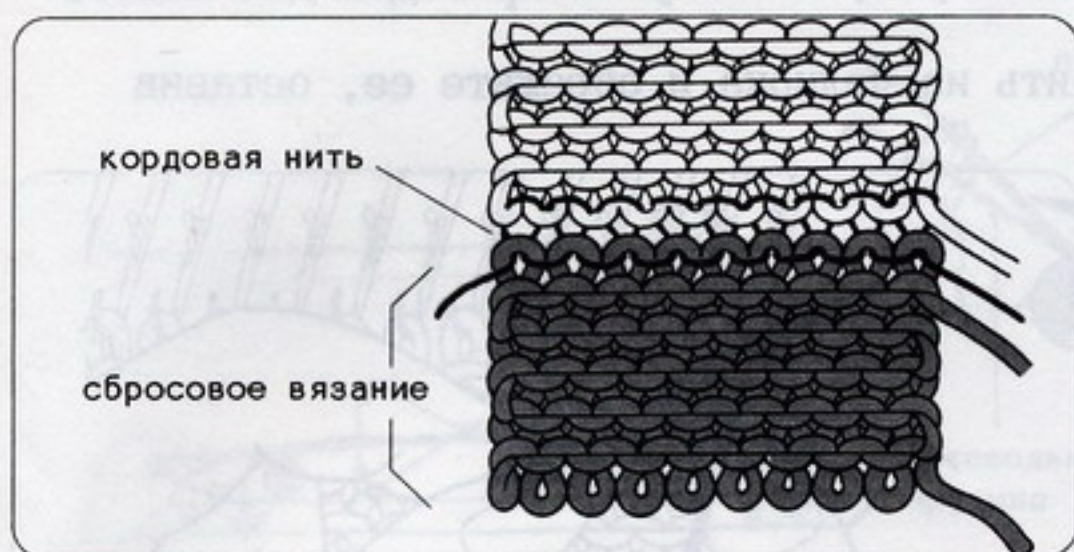
5 Легко оттягивая нить вниз левой рукой, медленно перемещайте каретку правой рукой, чтобы выполнялось вязание. Продолжайте держать конец нити левой рукой, пока провяжутся несколько рядов.



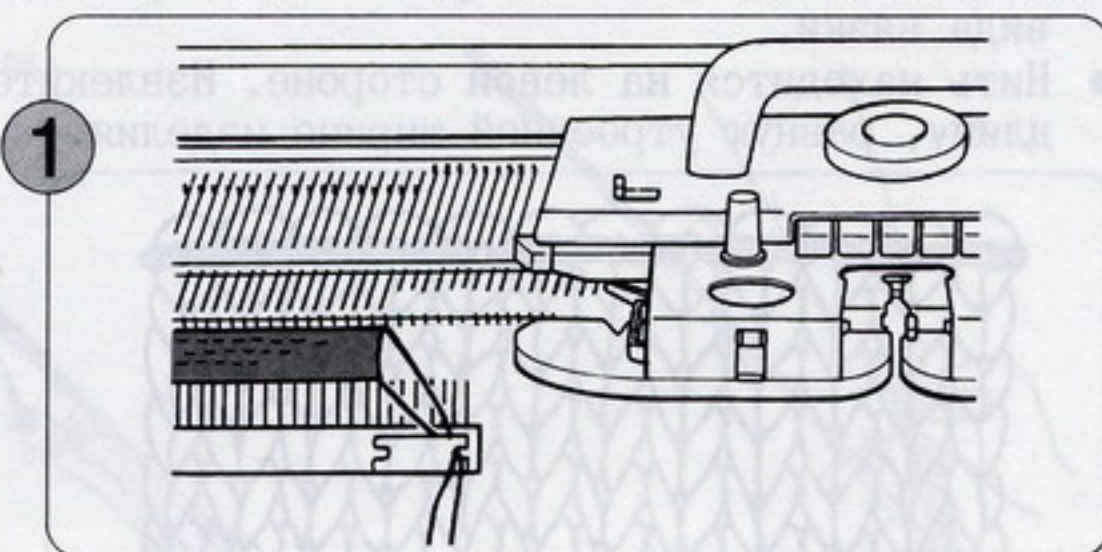
6 Отпустите нить, которую держали в левой руке, и верните рычажки для включения щеток вивинга в положение N.

● ПРОВЯЗЫВАНИЕ СБРОСОВОЙ НИТЬЮ (НАБОР ПЕТЕЛЬ)

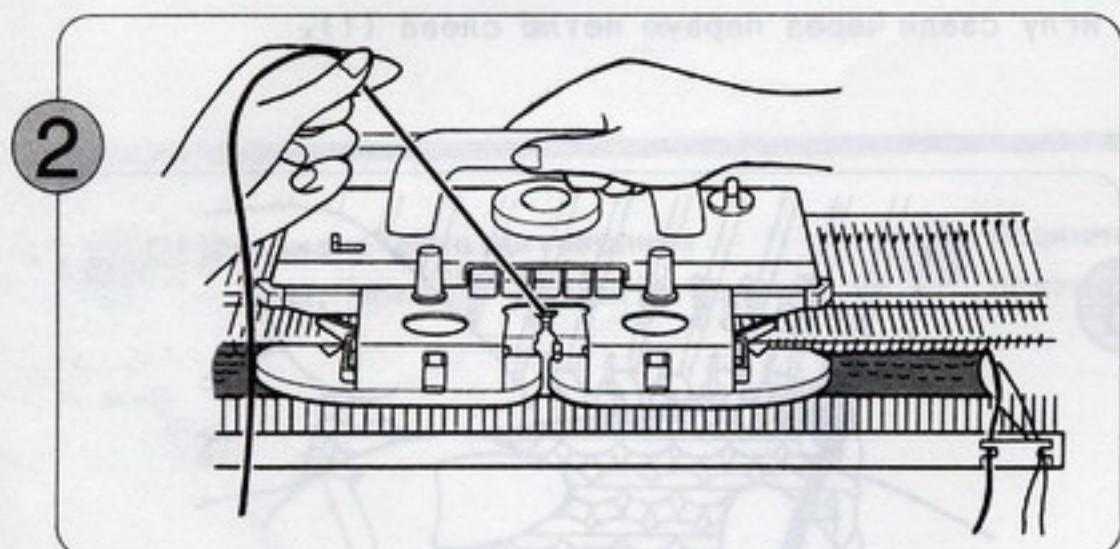
- Под провязыванием сбросовой нитью (или сбросовым вязанием) понимается такое вязание, которое удаляется, когда изделие завершено, или служит вспомогательным элементом (также удаляемым) для перехода к следующей операции.



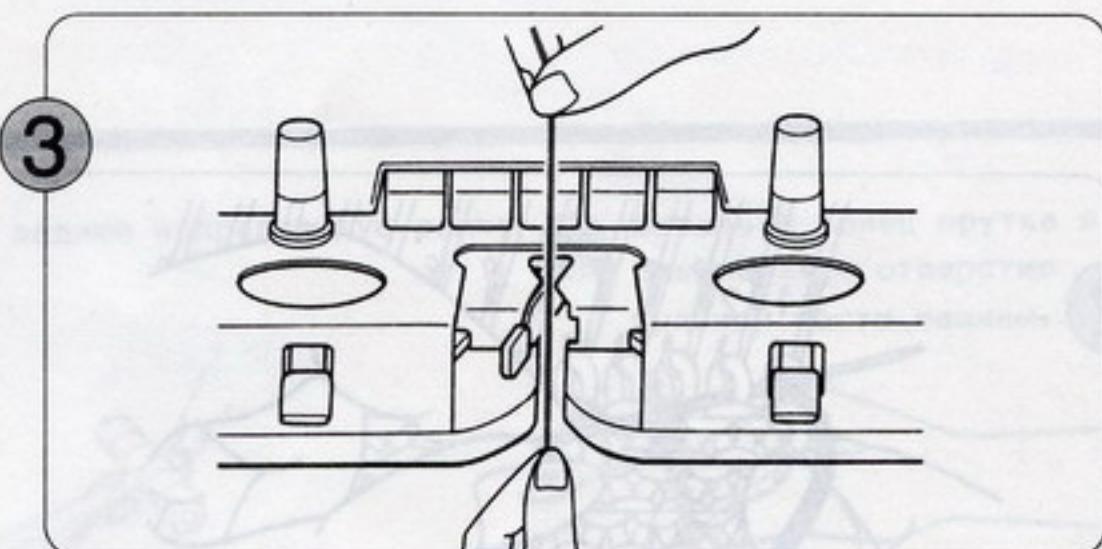
Сбросовая нить – это гладкая нить цвета, отличающегося от цвета основной нити.



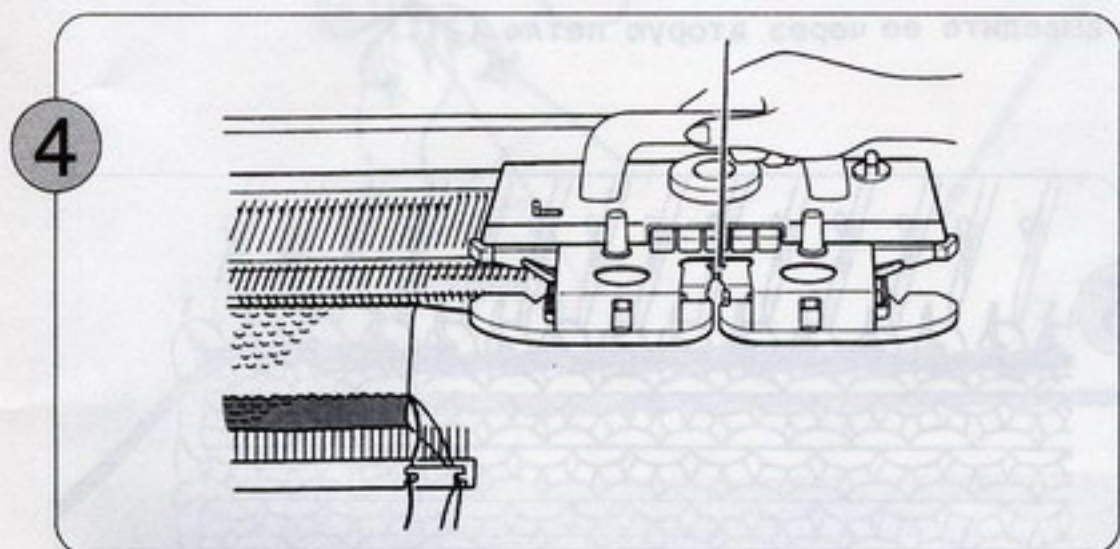
Свяжите примерно 10 рядов чулочной вязкой, используя сбросовую нить и завершая работу с вязальной кареткой на правой стороне игольницы. Извлеките сбросовую нить из челнока и обрежьте ее.



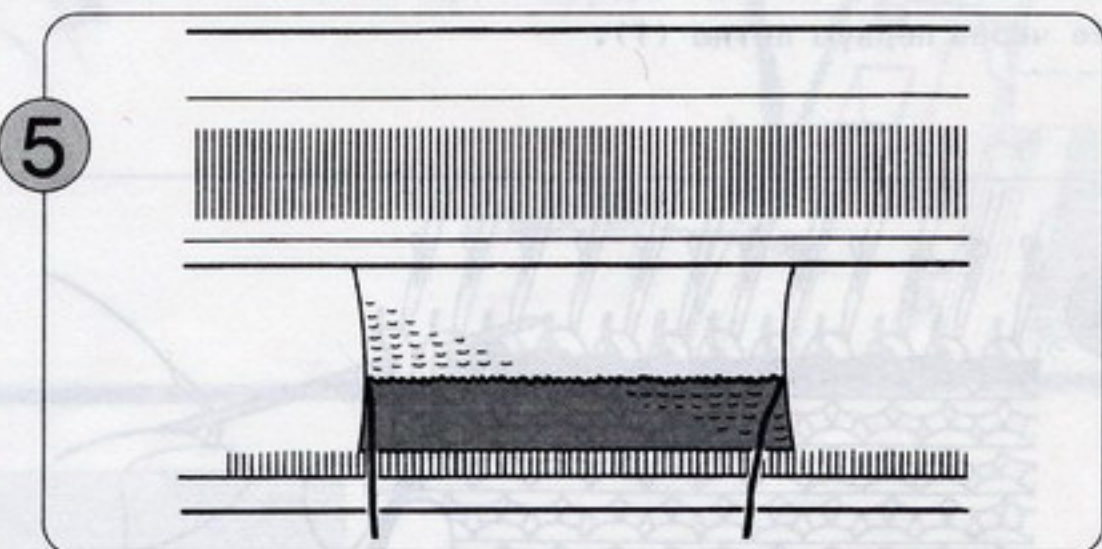
Заправьте кордовую нить в челнок А. Держите конец нити, как показано на иллюстрации, и провяжите один ряд. Выньте кордовую нить из челнока А.



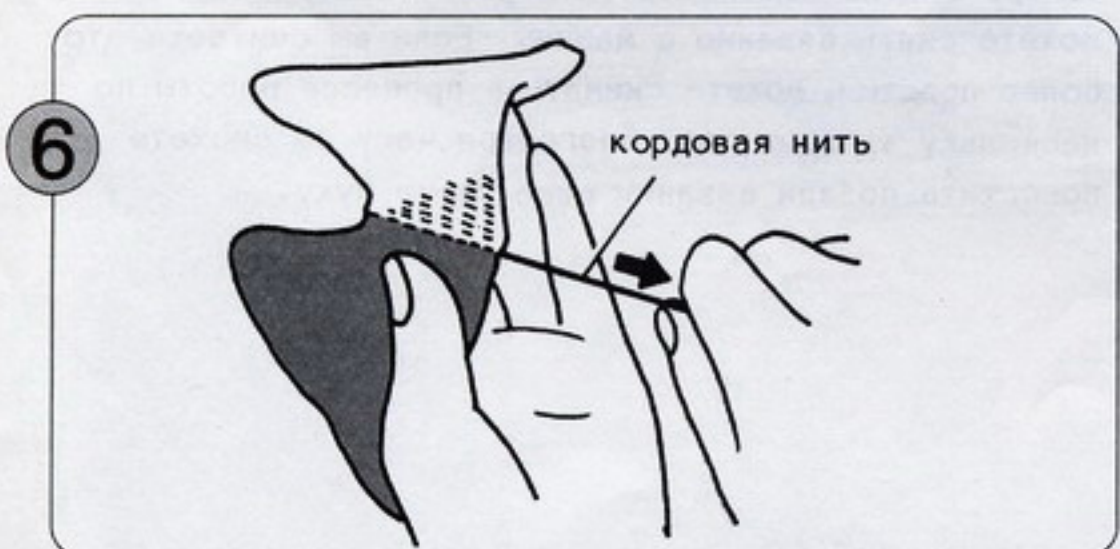
Заправьте основную нить в челнок А.



Свяжите несколько рядов.



Один ряд был провязан с кордовой нитью, которая отделяет сбросовое вязание от основного.

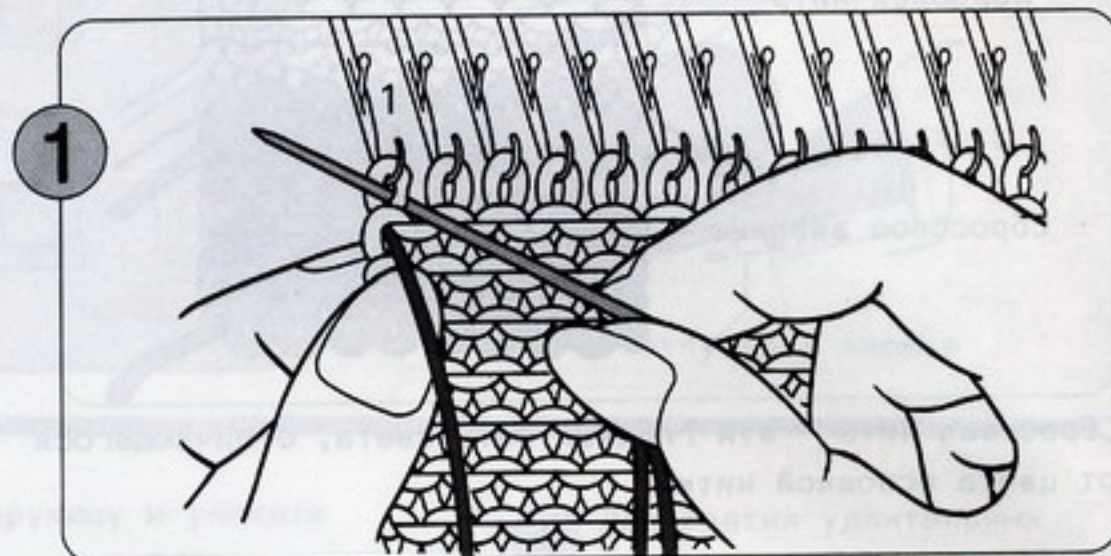
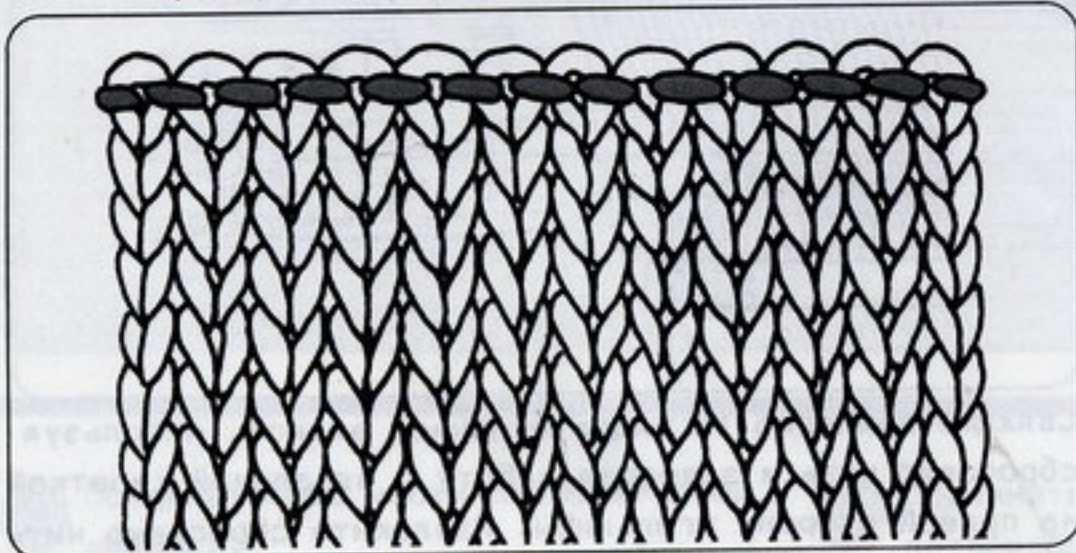


Если вы вытянете кордовую нить, сбросовое вязание отделится от основного.

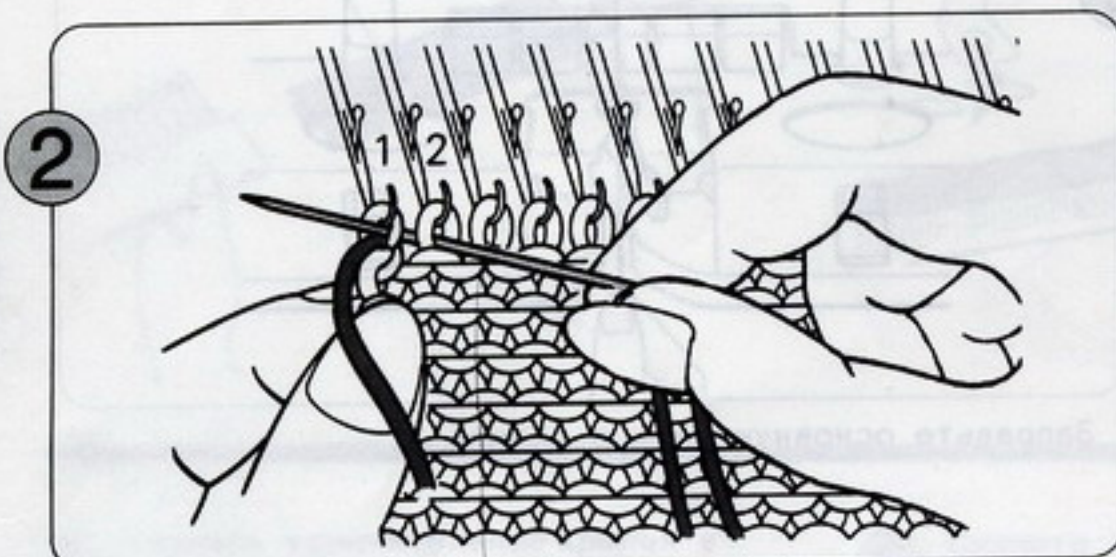
СНЯТИЯ ВЯЗАНИЯ С ПОМОЩЬЮ ИЗНАНОЧНЫХ ПЕТЕЛЬ (ОБВЯЗЫВАНИЕ)

Использование штопальной иглы (завершение с вязальной кареткой слева)

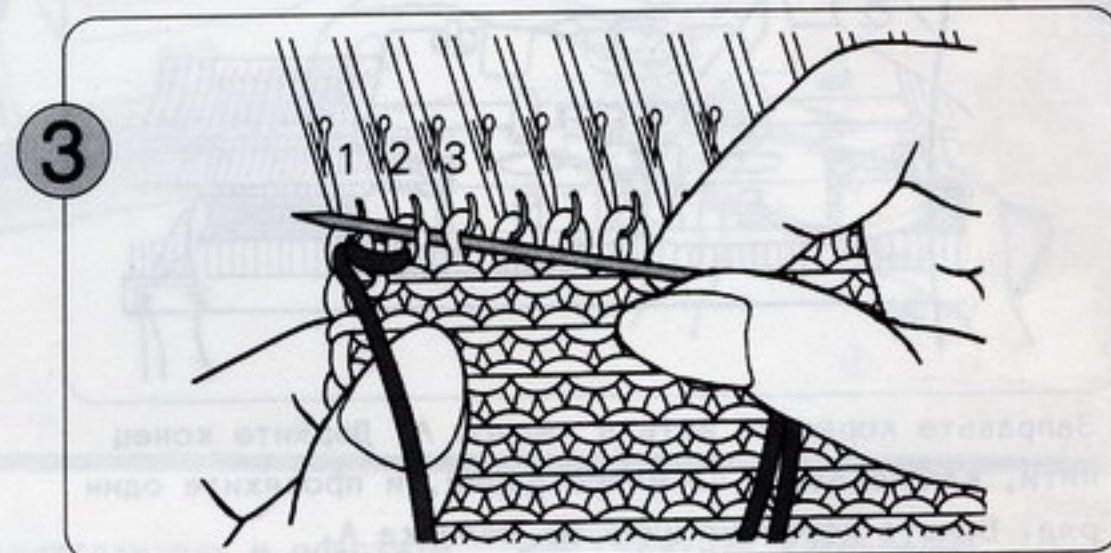
- Этим способом можно получить тонкий, эластичный край, поэтому он пригоден для любого вида вязки.
- Нить находится на левой стороне. Извлеките нить из челнока и обрежьте ее, оставив длину, равную утроенной ширине изделия.



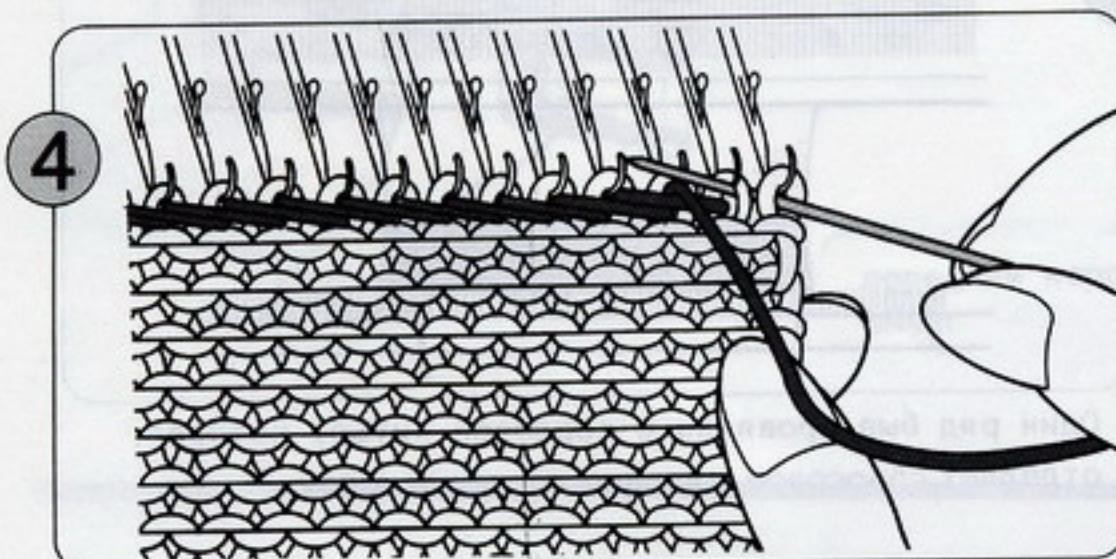
Заправьте конец нити в штопальную иглу. Пропустите иглу сзади через первую петлю слева (1).



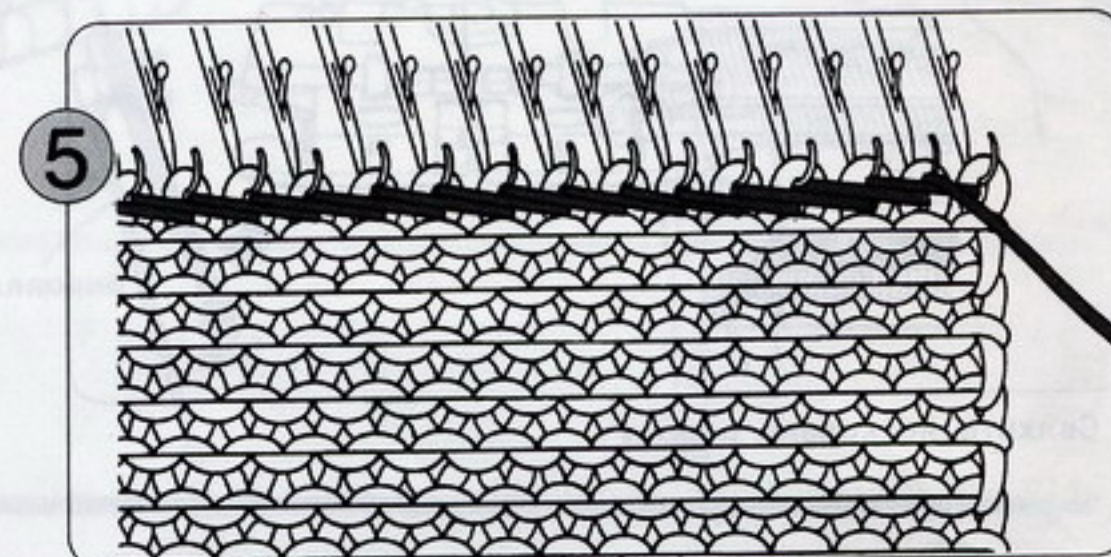
Вставьте иглу спереди через вторую петлю (2) и выньте ее через первую петлю (1).



Вставьте иглу спереди через третью петлю (3) и выведите ее через вторую петлю (2).



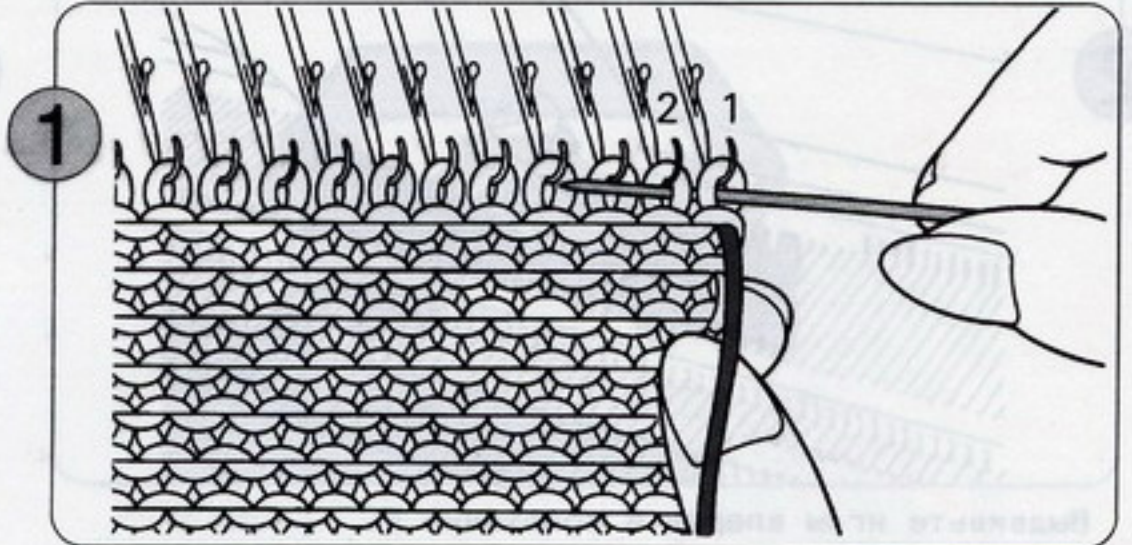
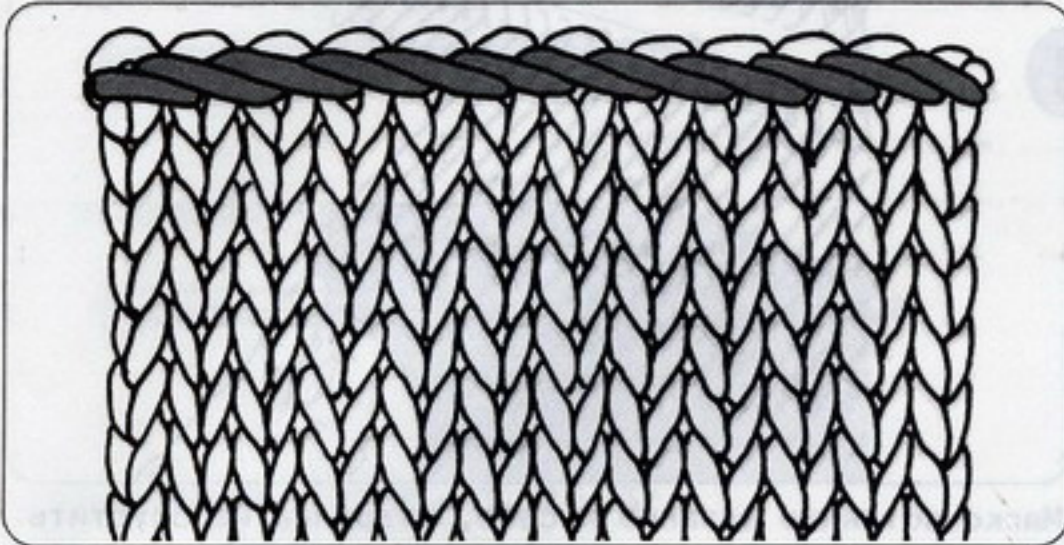
Продолжайте работать таким образом, пока не достигнете правого края вязания.



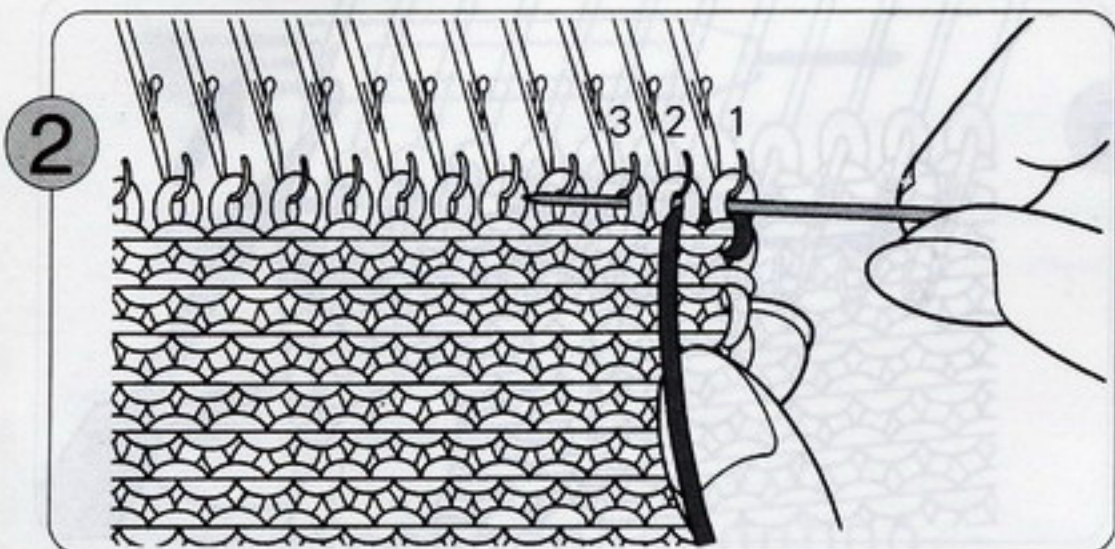
Теперь снятие петель (обвязывание) завершено, и вы можете снять вязание с машины. Если вы считаете это более простым, можете снимать в процессе работы по несколько за один раз, благодаря чему вы сможете поместить позади вязания свою левую руку.

ИСПОЛЬЗОВАНИЕ ШТОПАЛЬНОЙ ИГЛЫ (ЗАВЕРШЕНИЕ С ВЯЗАЛЬНОЙ КАРЕТКОЙ СПРАВА)

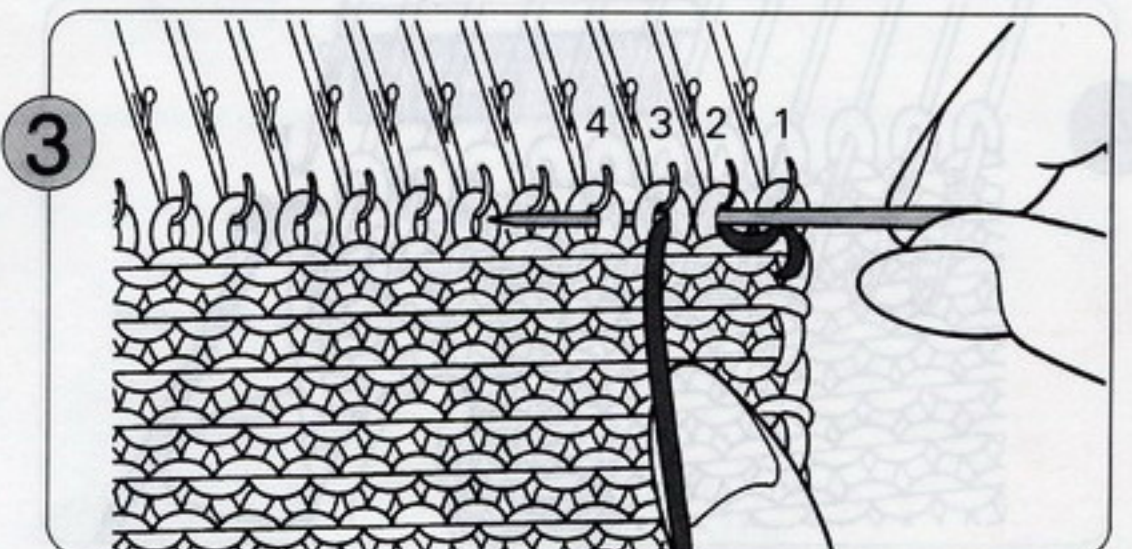
- Этим способом вы получите тонкий, эластичный край, поэтому он пригоден для любого вида вязки.
- Нить располагается на правой стороне. Возьмите нить из челнока и обрежьте, оставив длину, втрое превышающую ширину вязания.



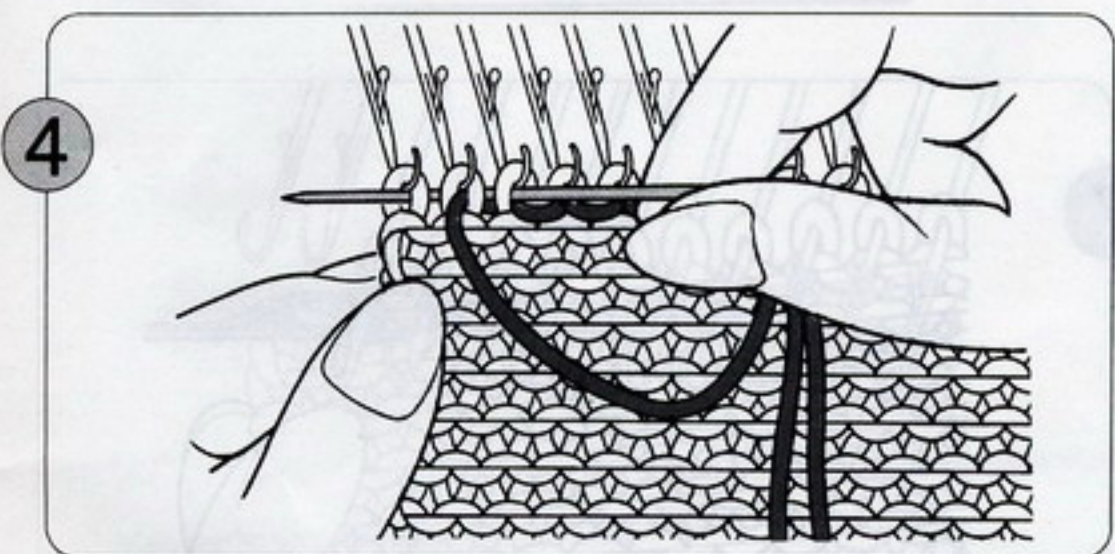
1 Заправьте нить в штопальную иглу. Пропустите иглу спереди через первую петлю справа (1) и выведите ее через вторую петлю (2).



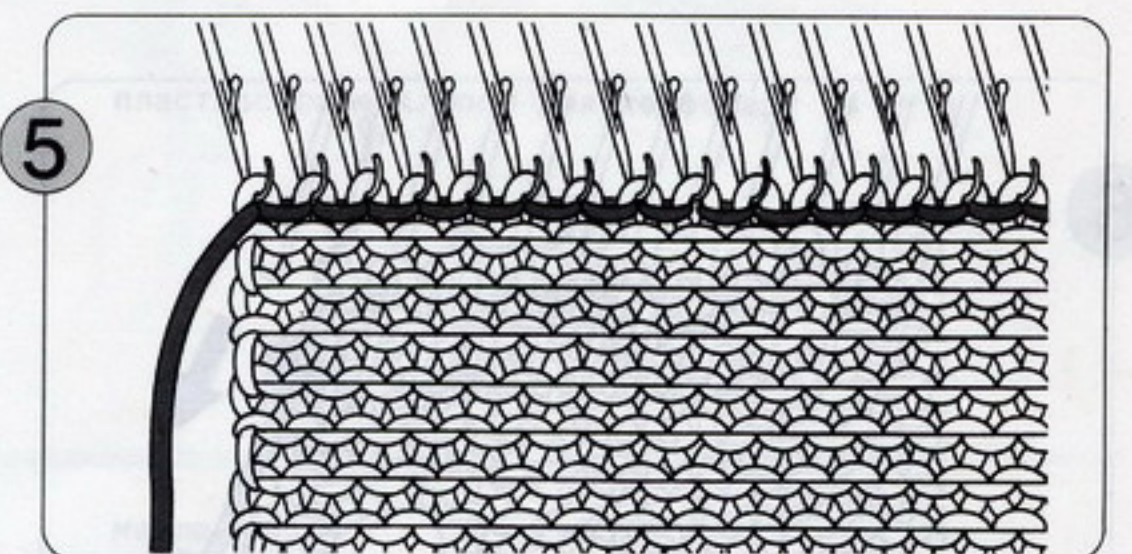
2 Вставьте иглу спереди через первую петлю (1) и выведите ее через третью петлю (3).



3 Вставьте иглу спереди через вторую петлю (2) и выведите ее через четвертую петлю (4).



4 Продолжайте работать таким образом, пока не достигнете левого края вязания.

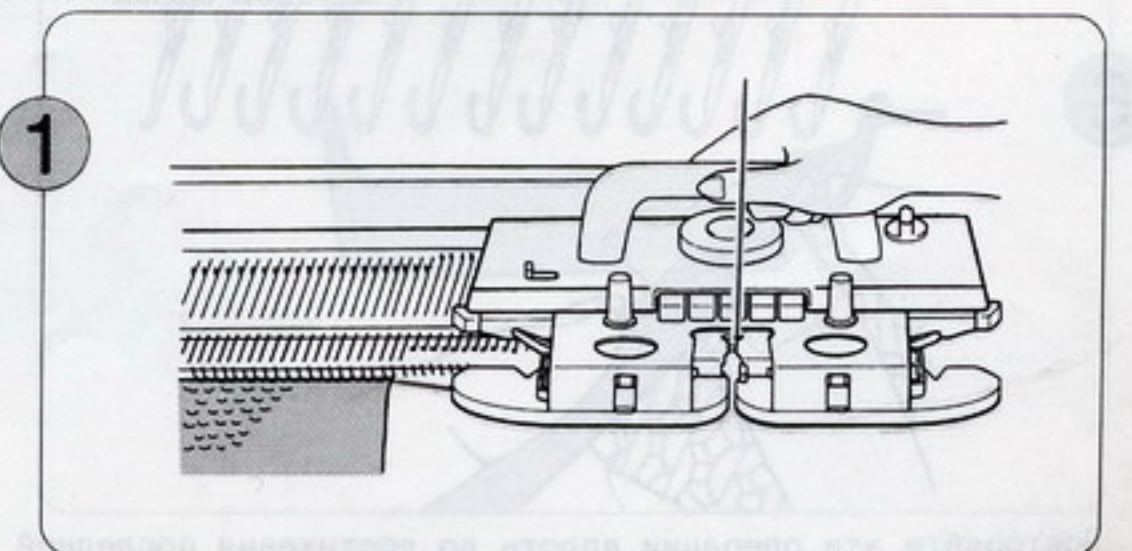
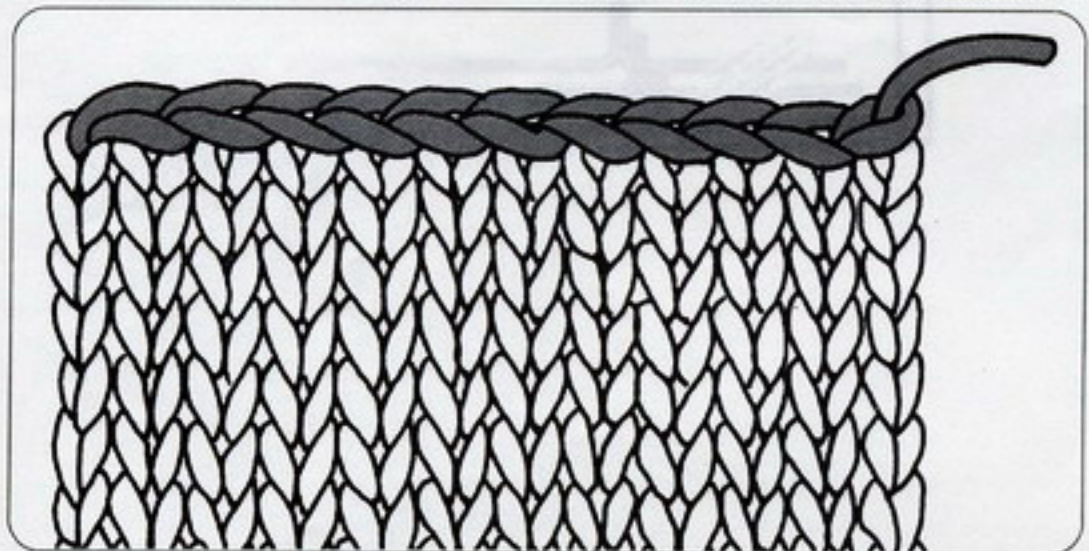


5 Снятие петель (обвязывание) теперь завершено, и вы можете снять вязание с машины.

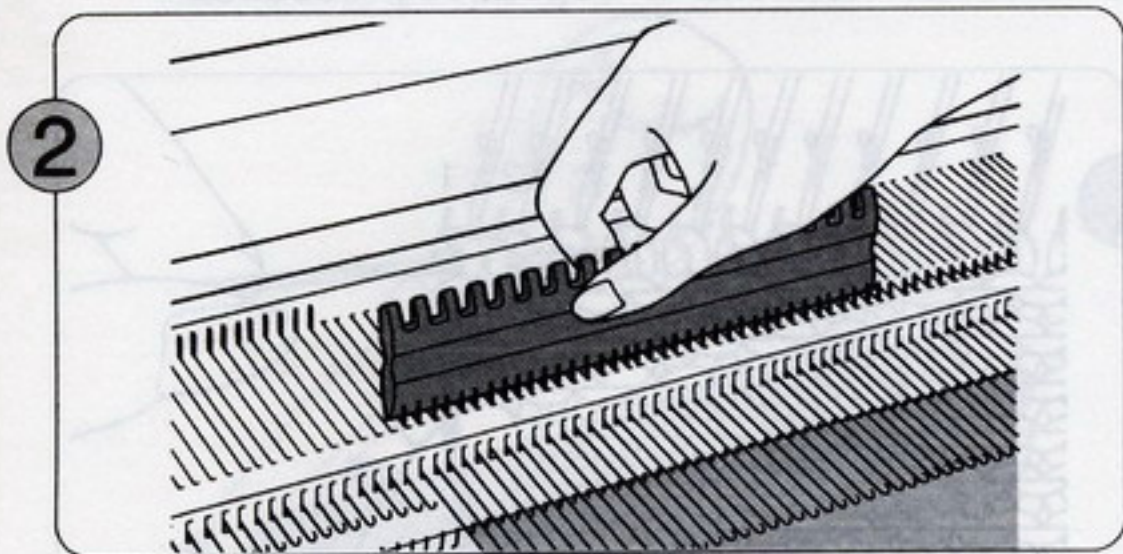
СНЯТИЕ ВЯЗАНИЯ С ПОМОЩЬЮ ЦЕПОЧЕЧНЫХ ПЕТЕЛЬ (ОБВЯЗЫВАНИЕ)

Использование петлеуловительной иглы

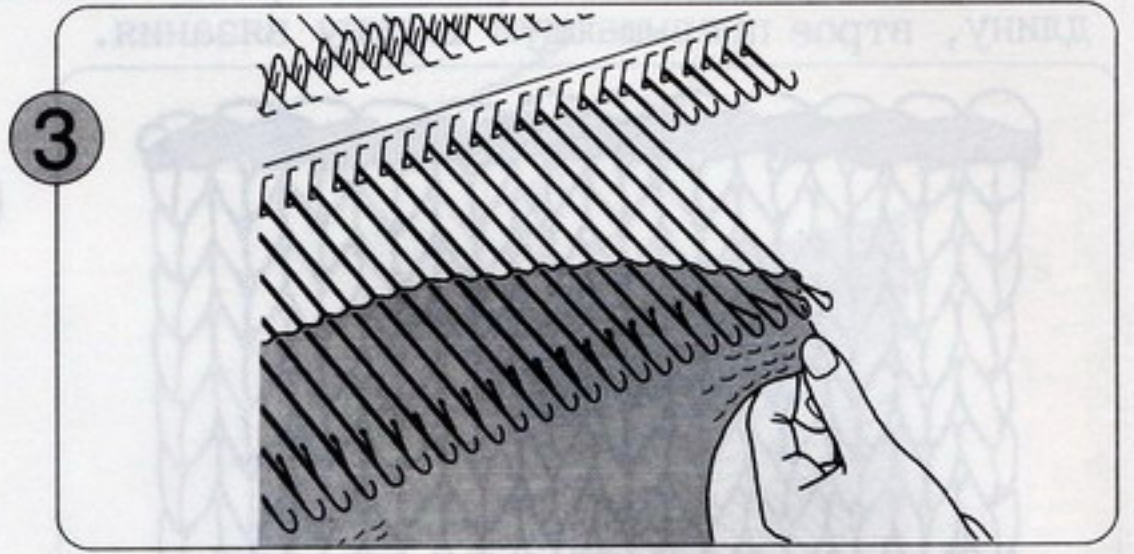
- Этим способом получают твердый край, обладающий малой эластичностью.



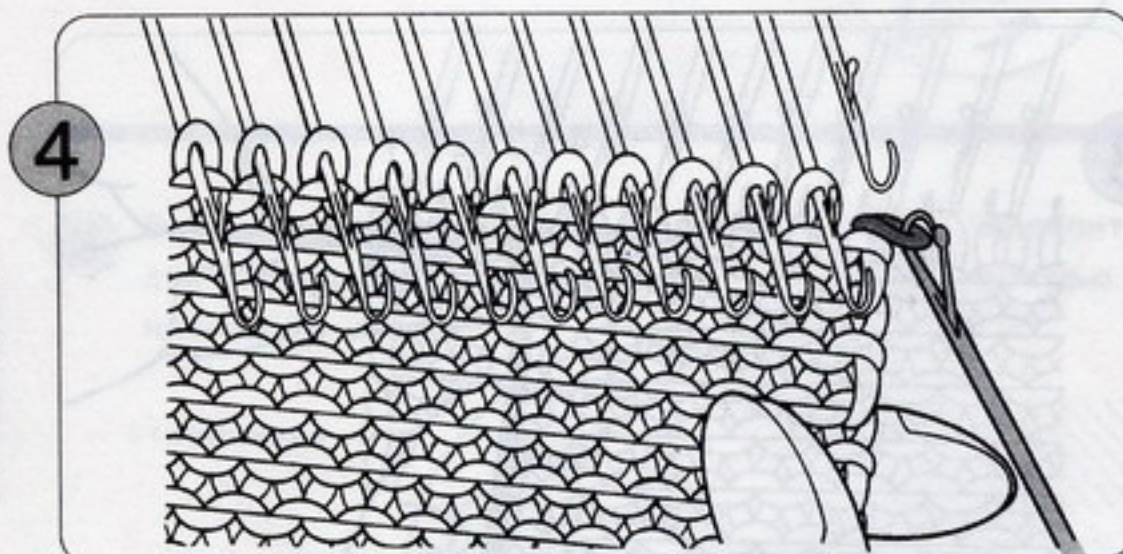
1 Провяжите последний ряд справа налево. Для этого ряда необходимо ослабить натяжение с помощью диска плотности (например, если основное натяжение составляет, допустим, 4-6, то последний ряд вяжут при натяжении 9-10).



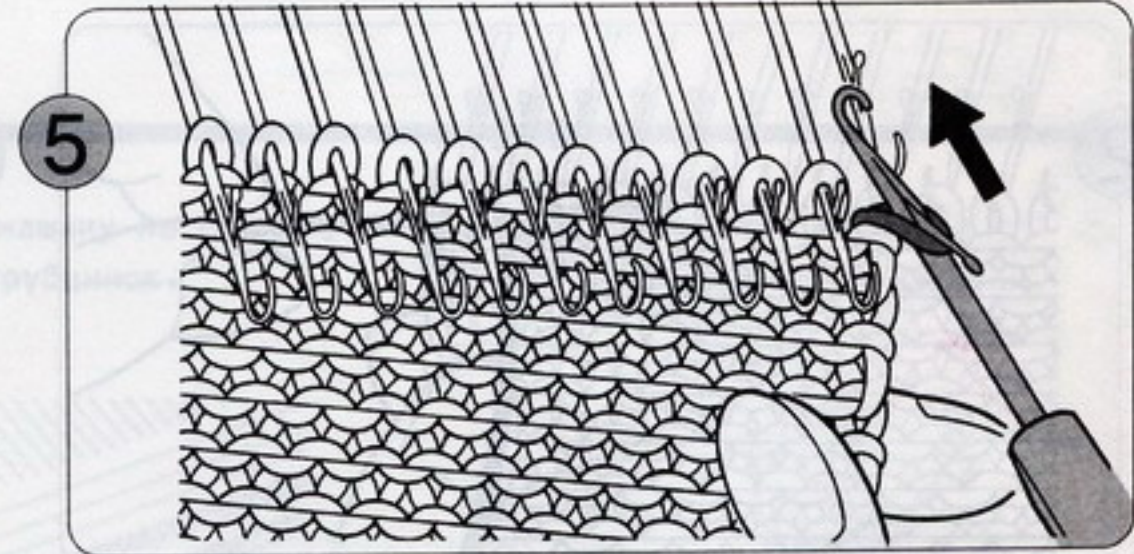
2 Выдвиньте иглы вперед в положение Е.



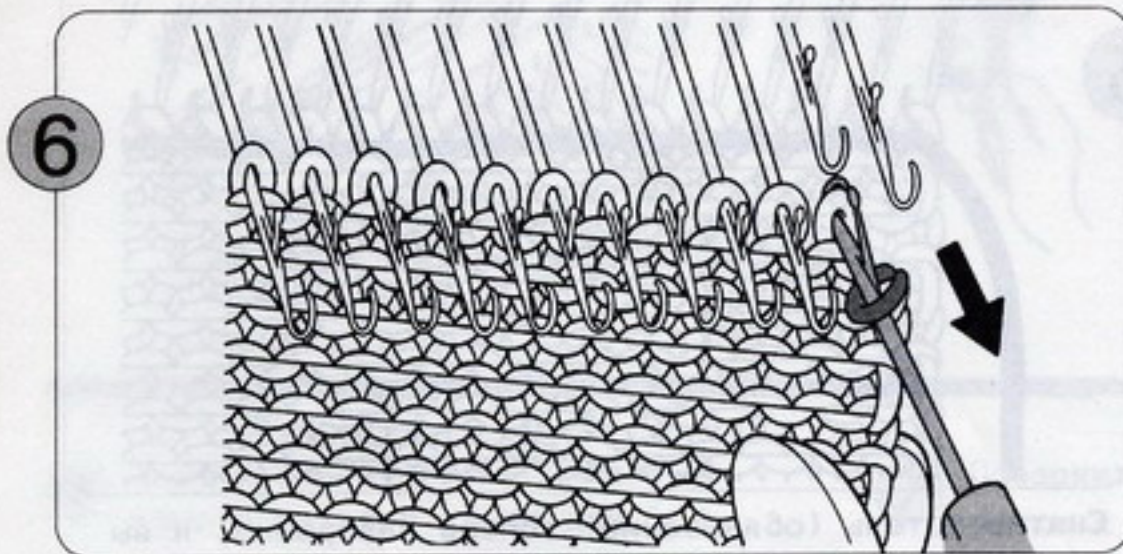
3 Мягко потяните вязание к себе, стараясь не спустить ни одной петли.



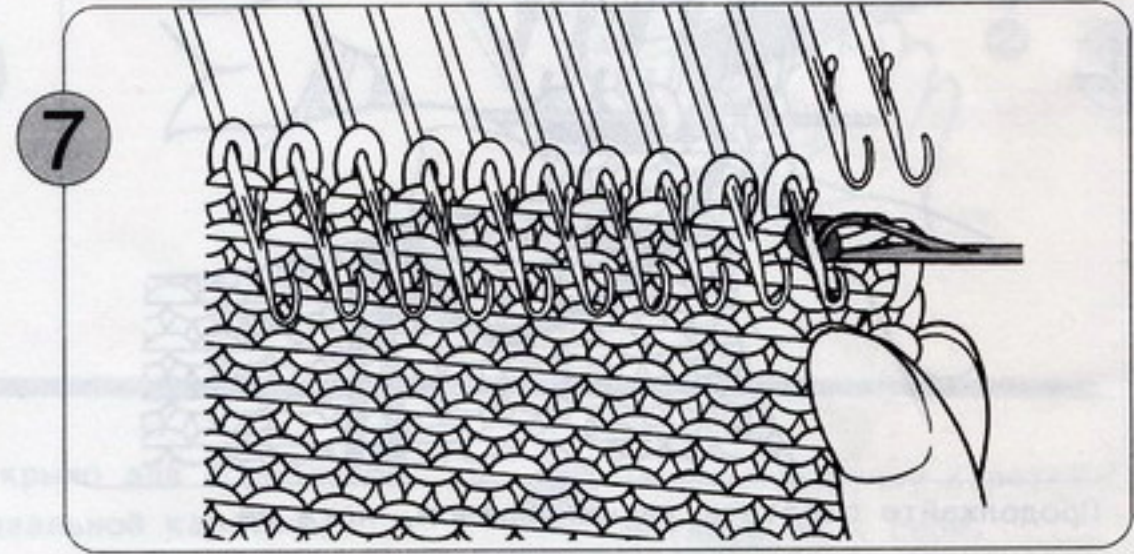
4 Начиная с правого края, набросьте первую петлю на петлеуловительную иглу.



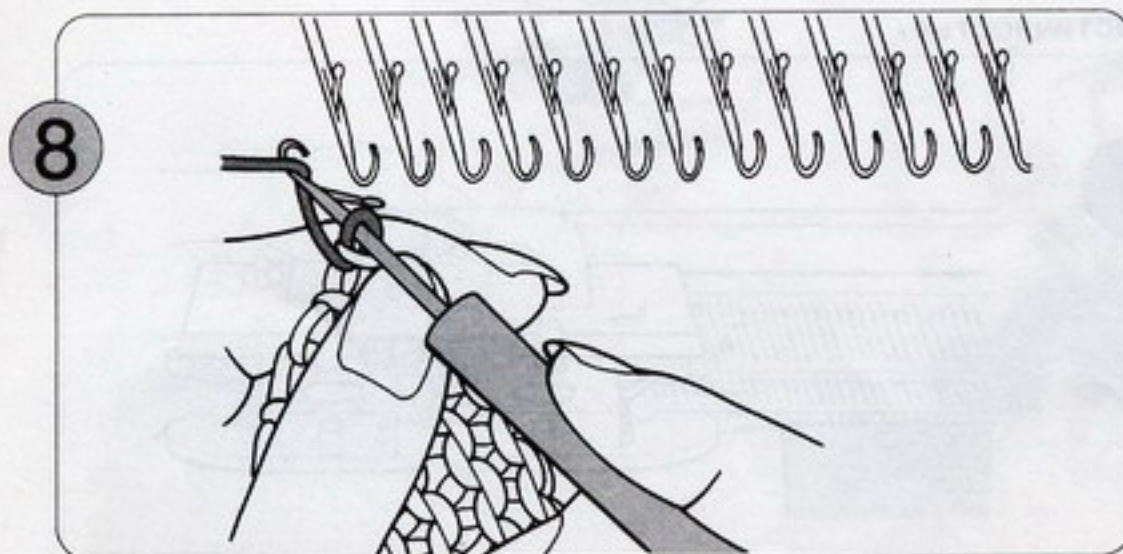
5 Расположите эту петлю за язычком петлеуловительной иглы.



6 Теперь подцепите петлеуловительной иглой вторую петлю, оставив эту петлю на крючке.



7 Протяните вторую петлю через первую, позволив первой петле соскользнуть по крючку.

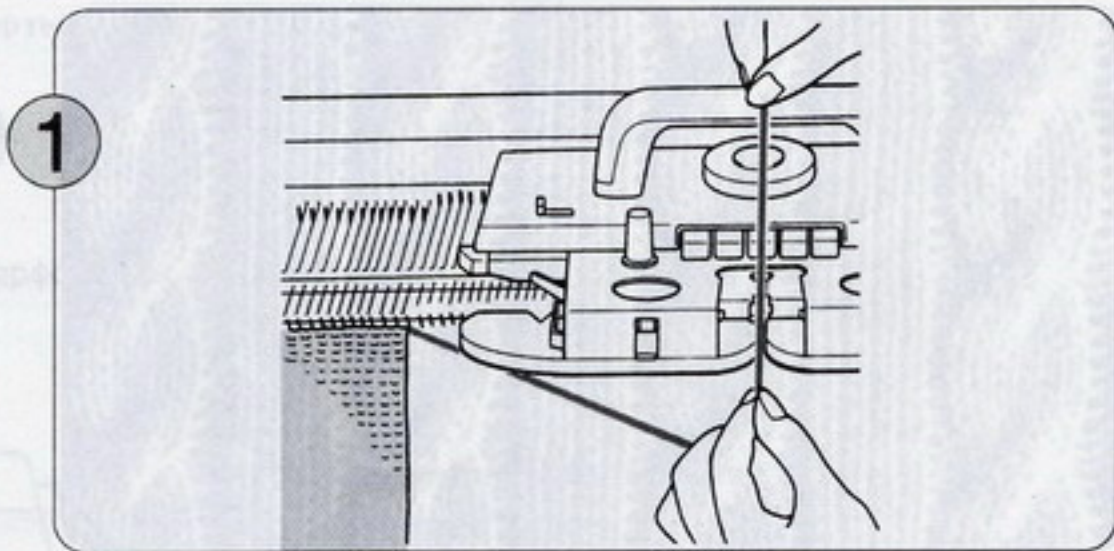
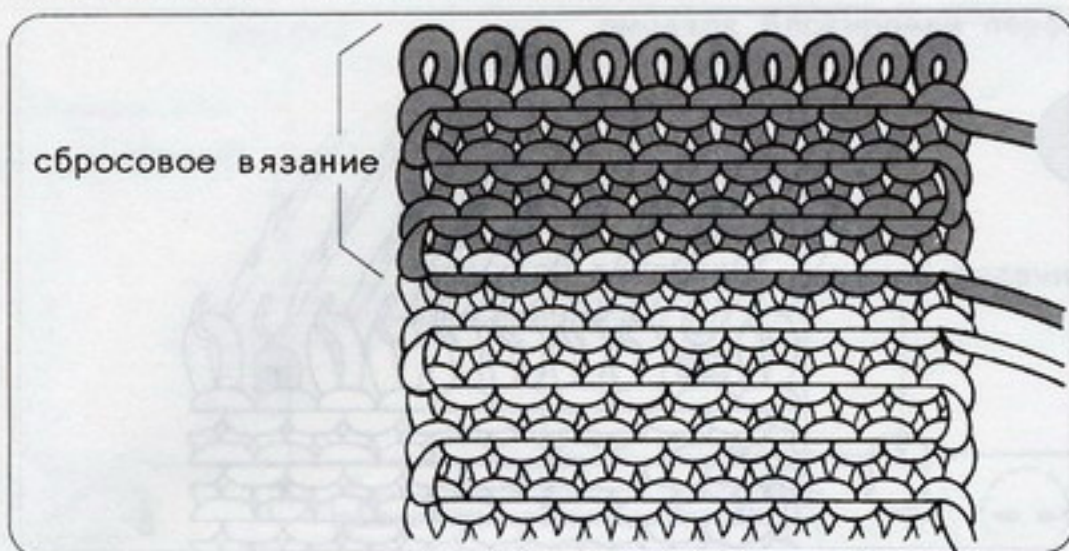


8 Повторяйте эти операции вплоть до достижения последней петли. Затем зацепите конец нити петлеуловительной иглой, как показано на иллюстрации, и протяните его через последнюю петлю.

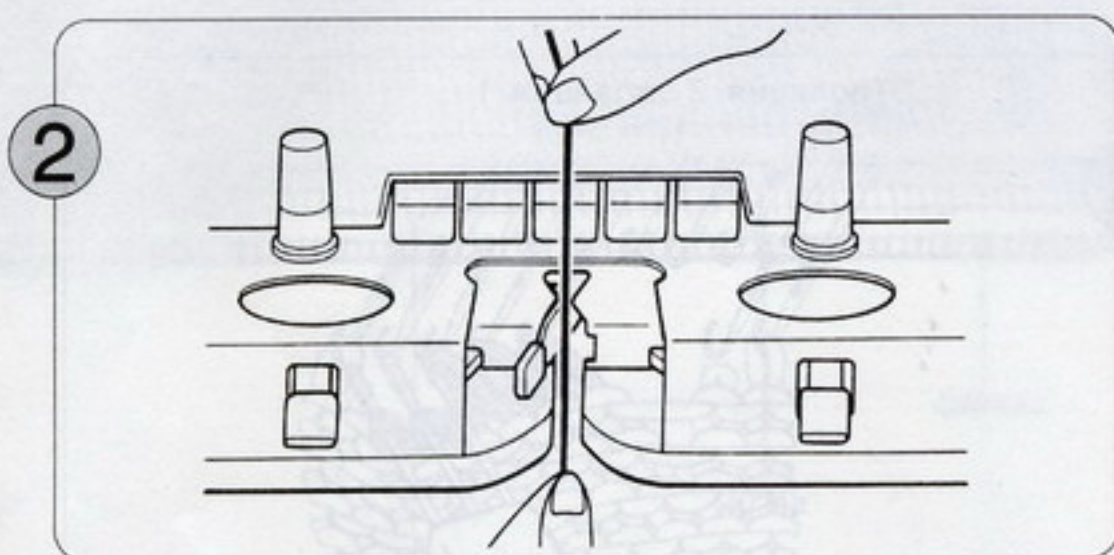
♣ Постарайтесь во время работы не спустить ни одной из прочих петель с игл.

СБРОСОВАЯ ВЯЗКА (СНЯТИЕ ВЯЗАНИЯ)

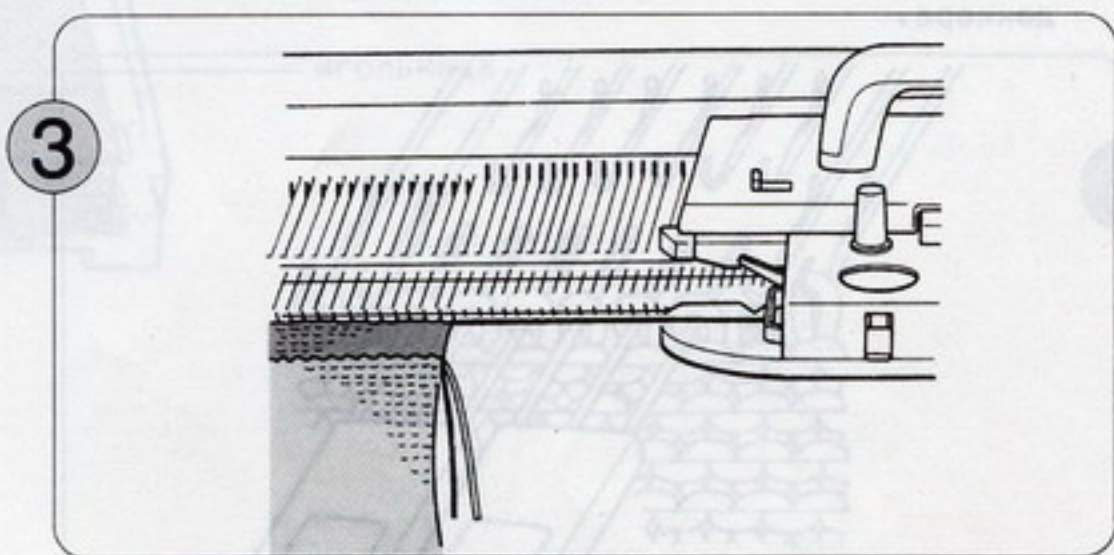
Вы можете снять свое вязание с машины с помощью рядов, связанных сбросовой нитью. Используйте этот способ, когда вам нужно вновь вернуть петли на иглы, например, чтобы связать манжету.



1 Выньте нить из челнока А.

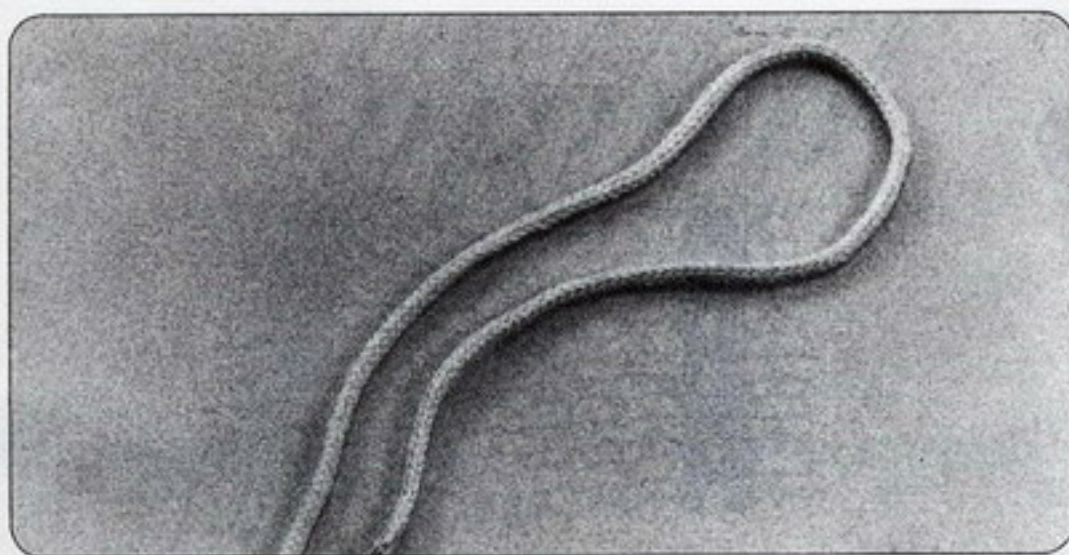


2 Заправьте в челнок А сбросовую нить.

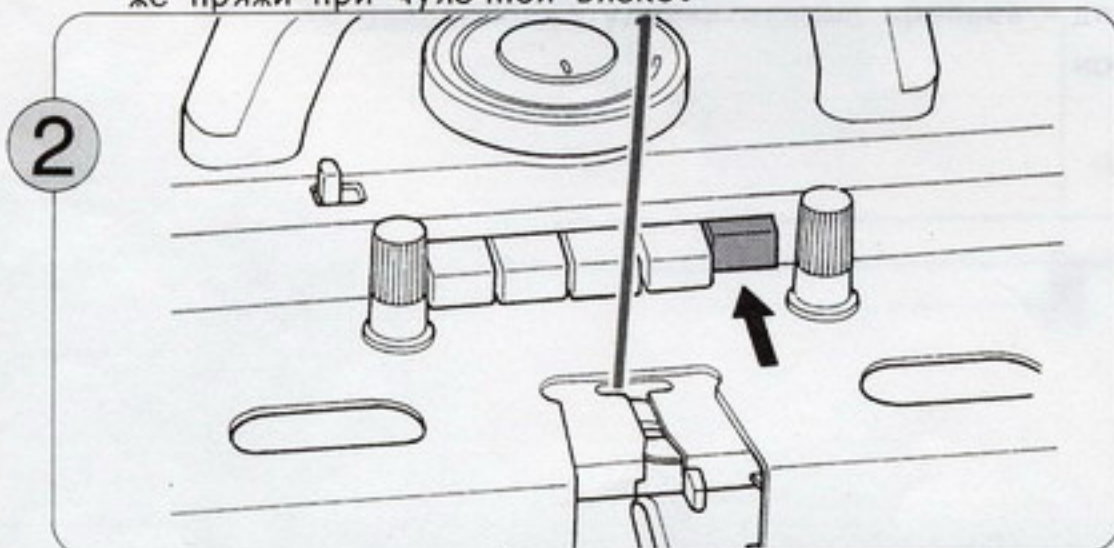


3 После провязывания нескольких рядов со сбросовой нитью снимите вязание, проводя незаправленной кареткой по петлям.

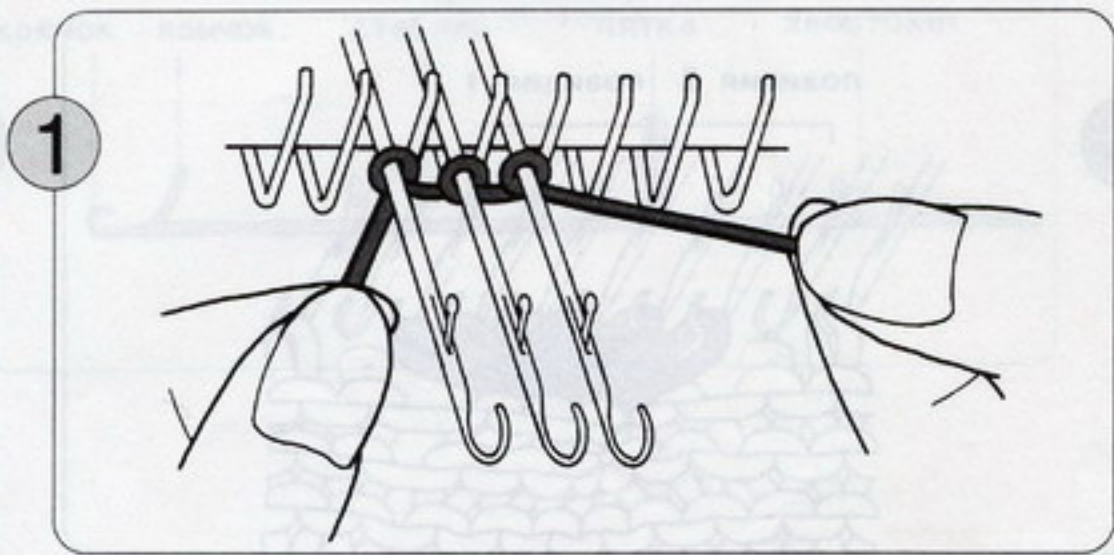
ВЯЗАНИЕ ШНУРА



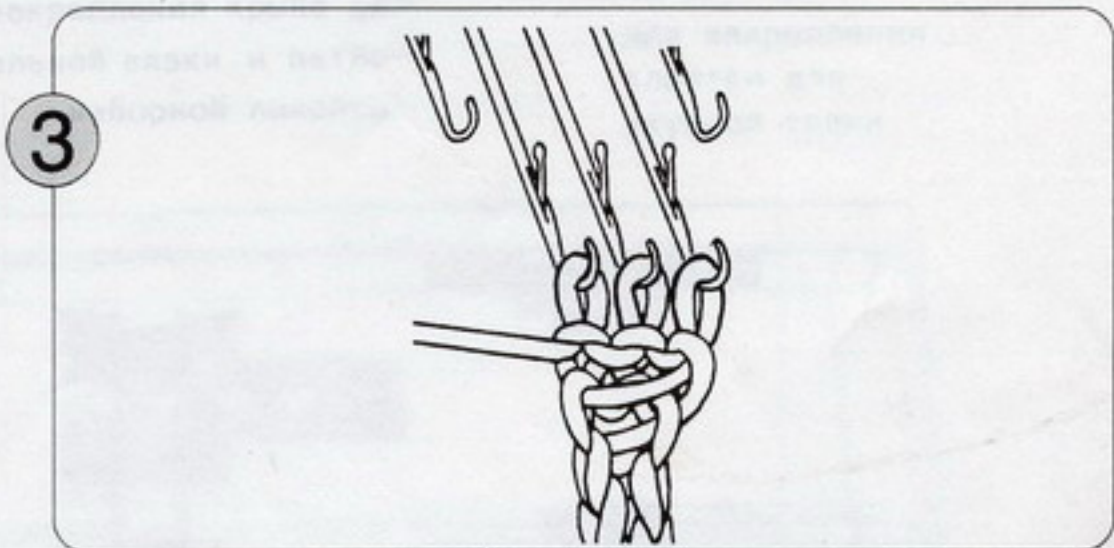
● Применяя способ вязания сип-узора, вы можете сделать бесшовный шнур. Установите диск плотности на значение, примерно на единицу меньше того (т.е. натяжение увеличивается), которое вы брали для той же пряжи при чулочной вязке.



2 Установите вязальную каретку на правой стороне машины и нажмите правую клавишу для частичной вязки.

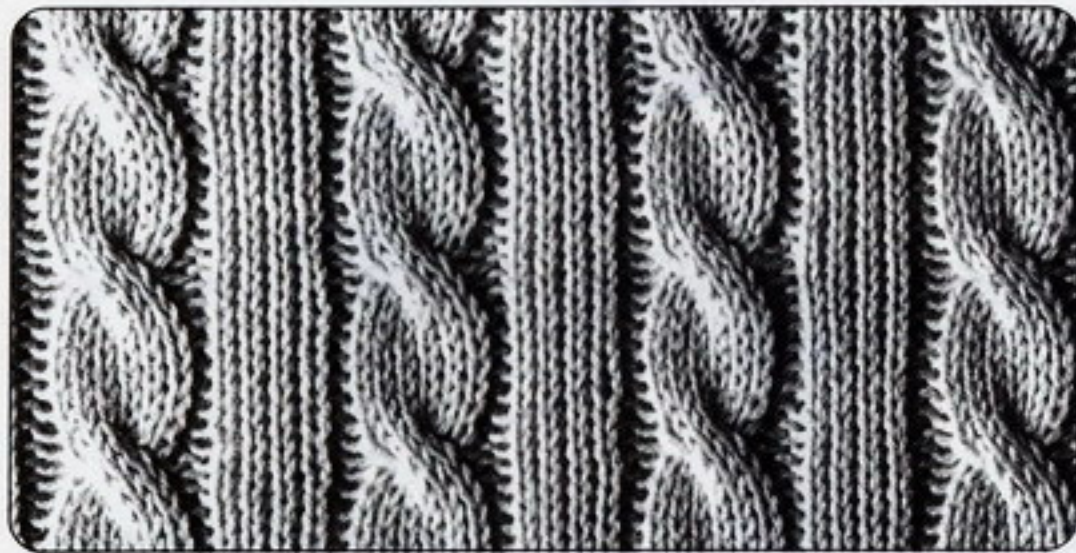


1 Применяя способ обметывания, набросьте 3 или 4 петли.

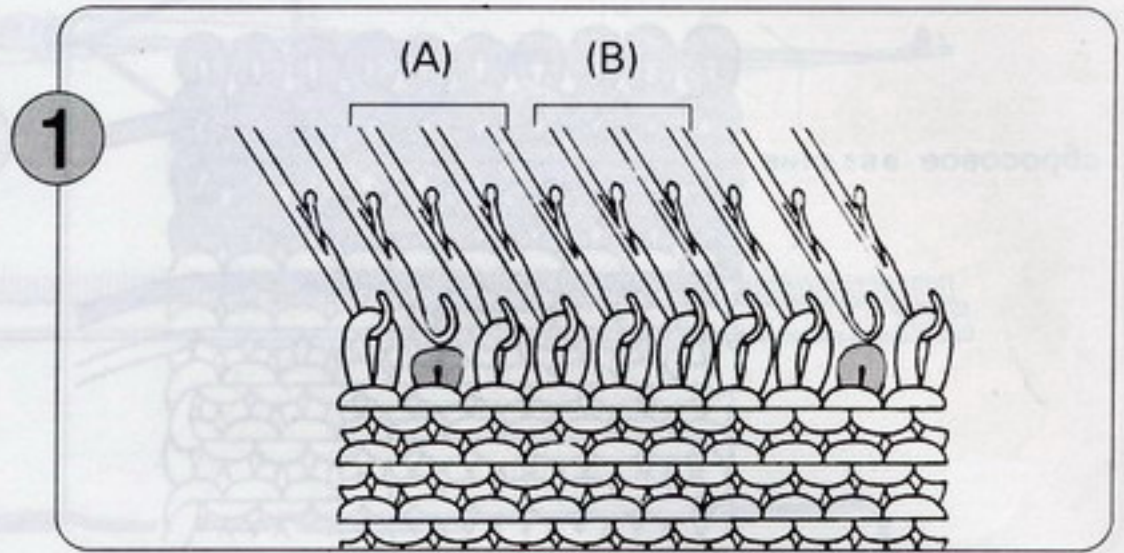


3 Работайте с вязальной кареткой, в то же самое время оттягивая вязание вниз другой рукой.

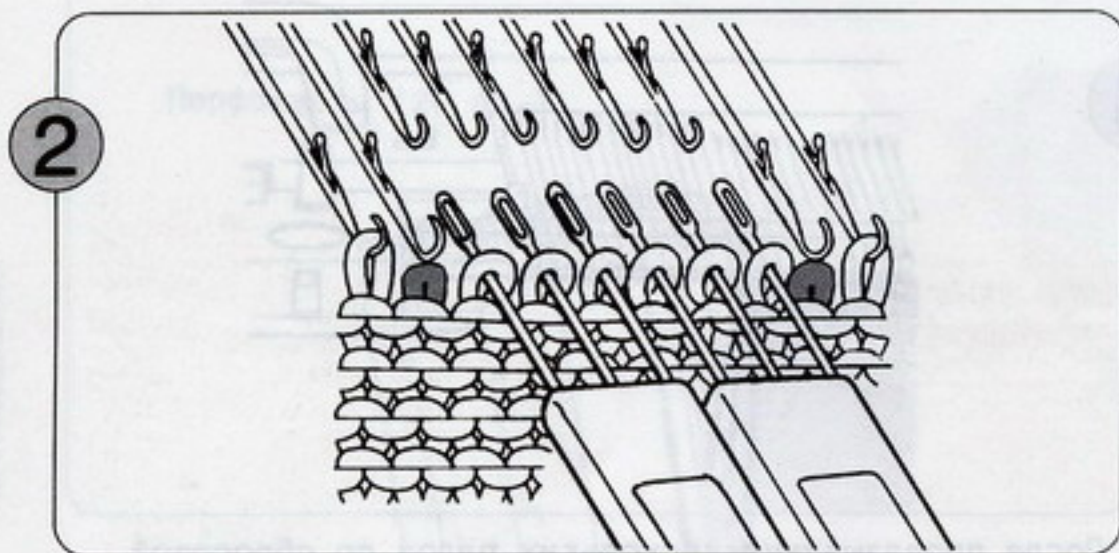
ОБРАЗЕЦ ВЯЗАНИЯ ЖГУТА



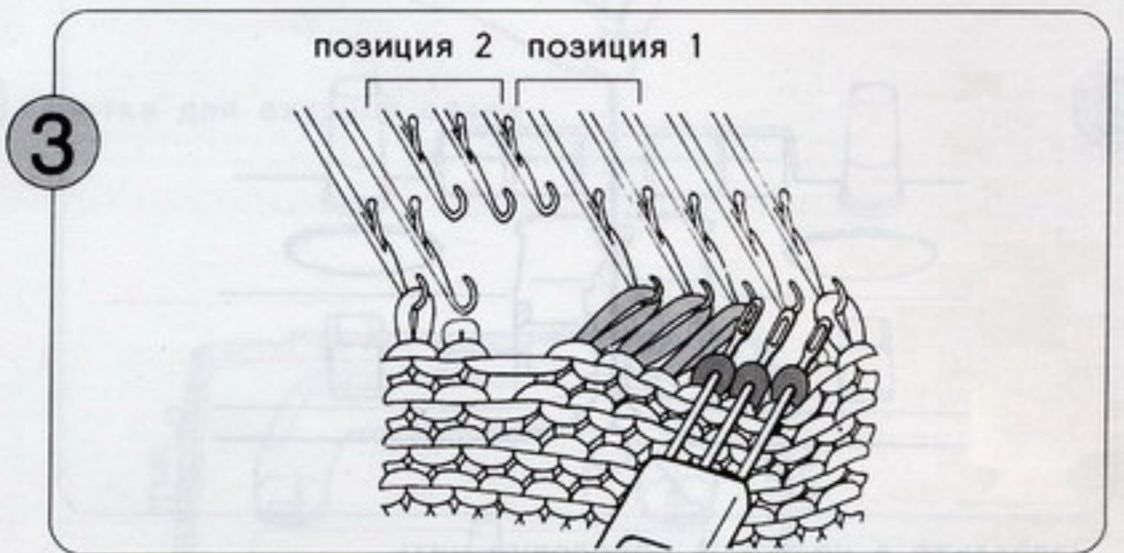
● Жгуты изготавливаются посредством переплетения двух групп петель с помощью двух деккеров. В последующем примере используются два 3-ушковых деккера.



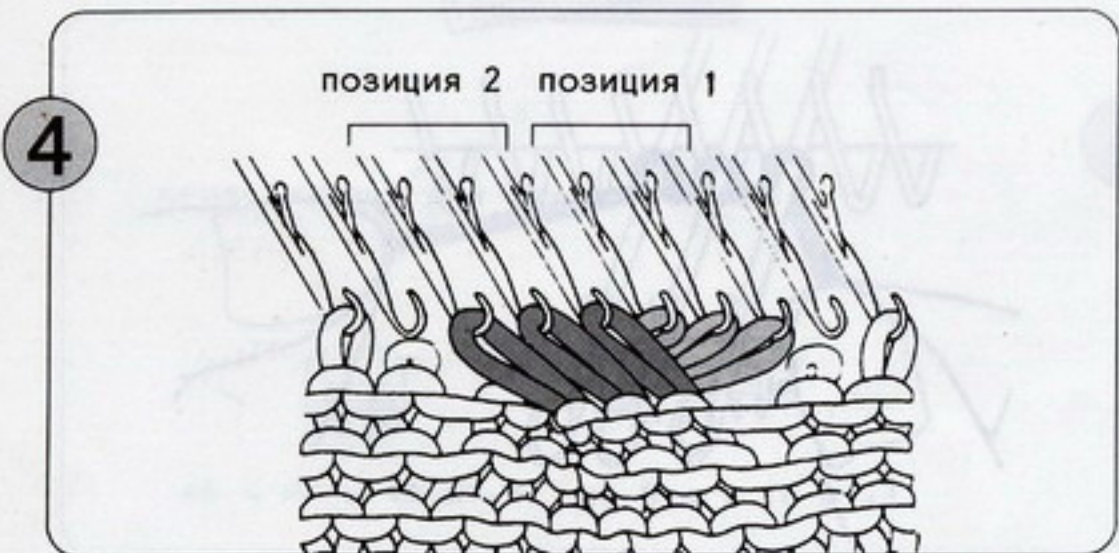
Вяжите, пока не достигнете точки первого жгутового переплетения. Снимите по одной петле с каждой стороны жгутового узора.



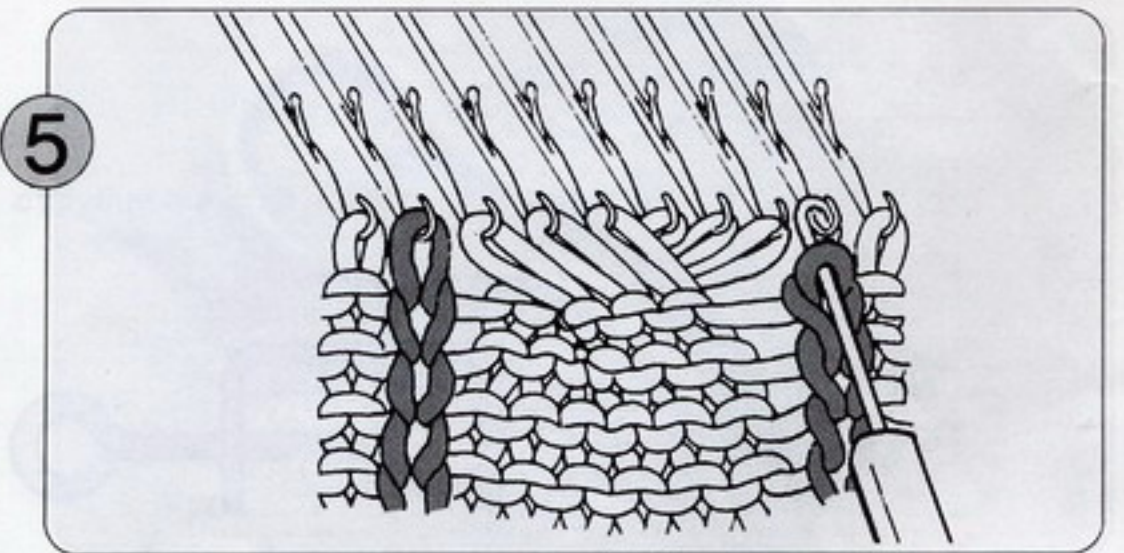
Перенесите 3 петли на оба 3-ушковых деккера, как показано на иллюстрации.



Перенесите на позицию 1 выделенные петли (A).



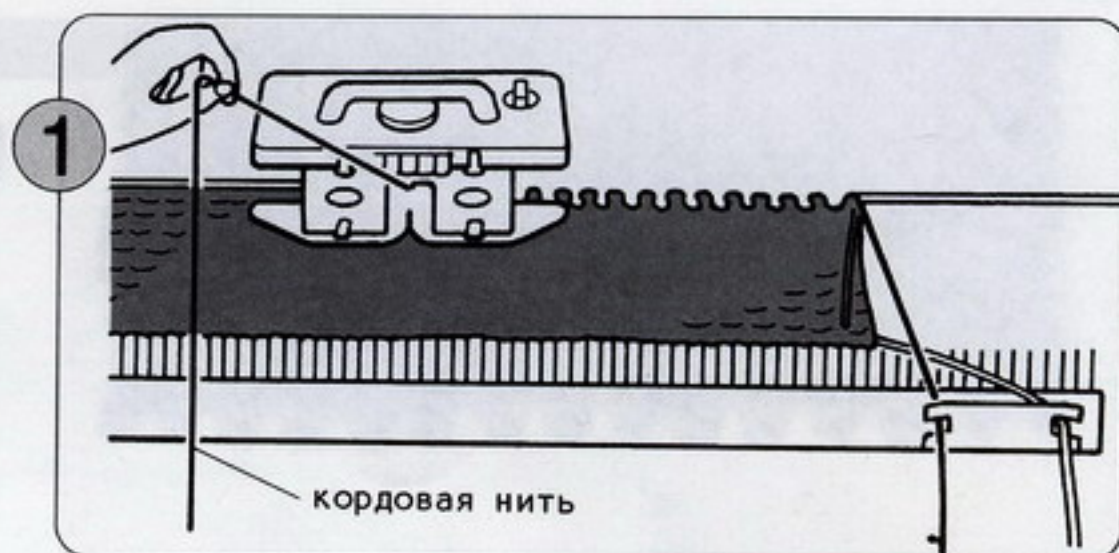
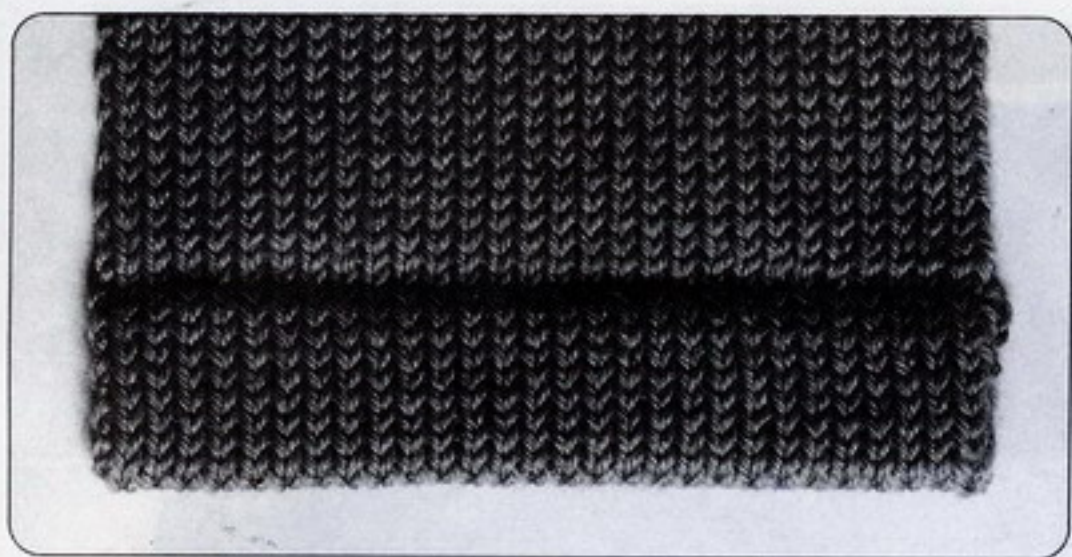
Перенесите выделенные петли (B) на позицию 2.



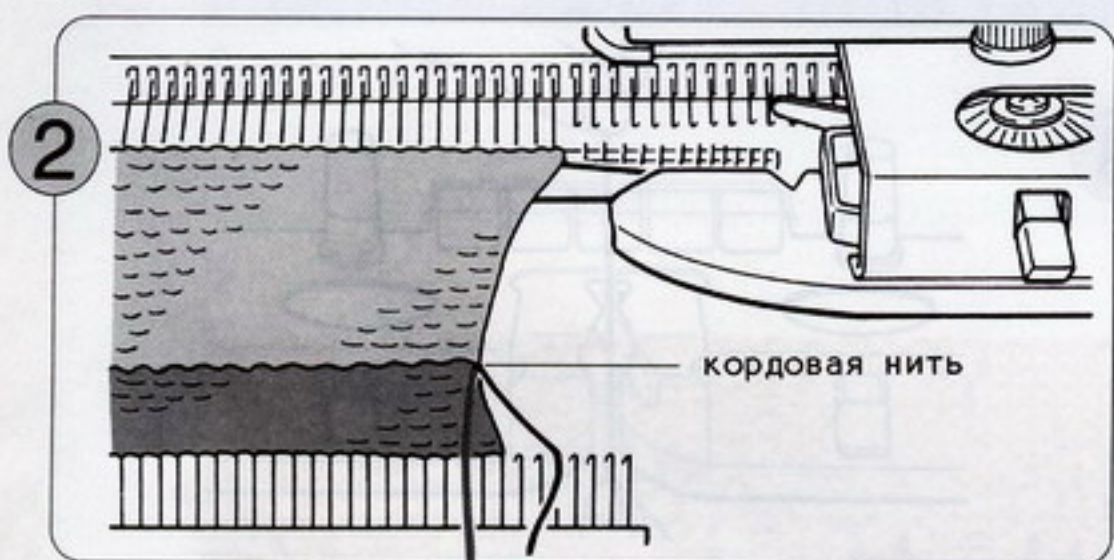
Дайте спуститься по обе стороны жгута петлям, снятым на шаге (1), и, пользуясь петеуловительной иглой, превратите их в оборотные петли.

ИЗГОТОВЛЕНИЕ КРАЯ

Гладкий край



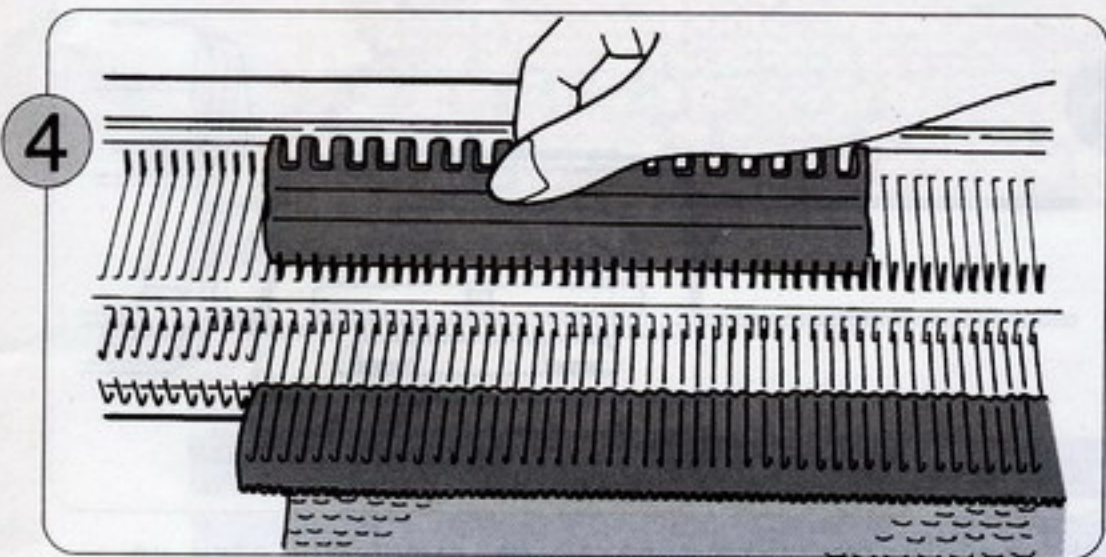
Свяжите несколько рядов со сбросовой нитью, а затем свяжите один ряд с кордовой нитью. (См. стр.88)



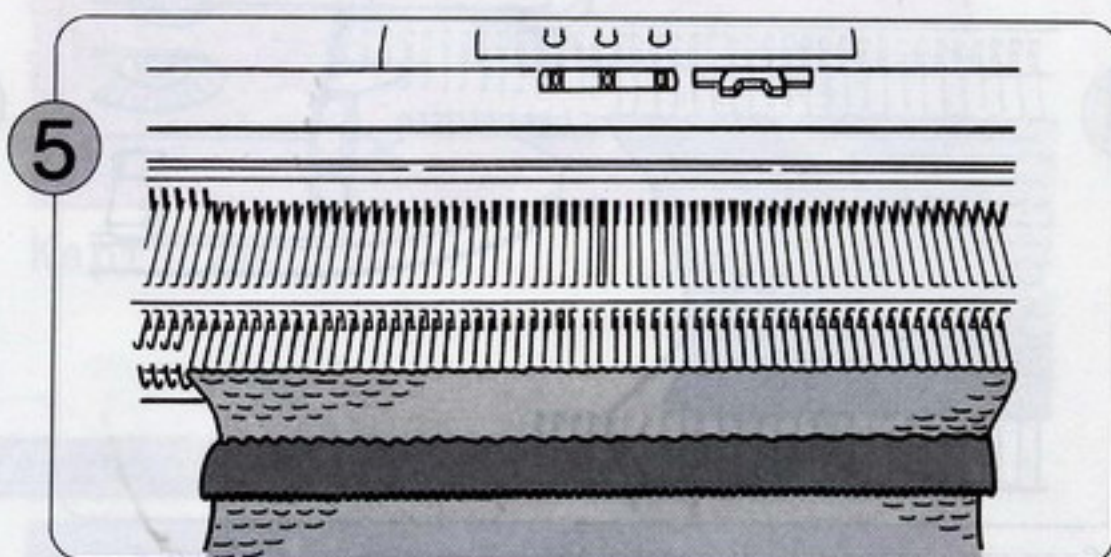
Используя чулочную вязку, свяжите число рядов, соответствующее удвоенной высоте каймы (если, например, кайма должна складываться через 2,5 см, то необходимо связать 5 см).



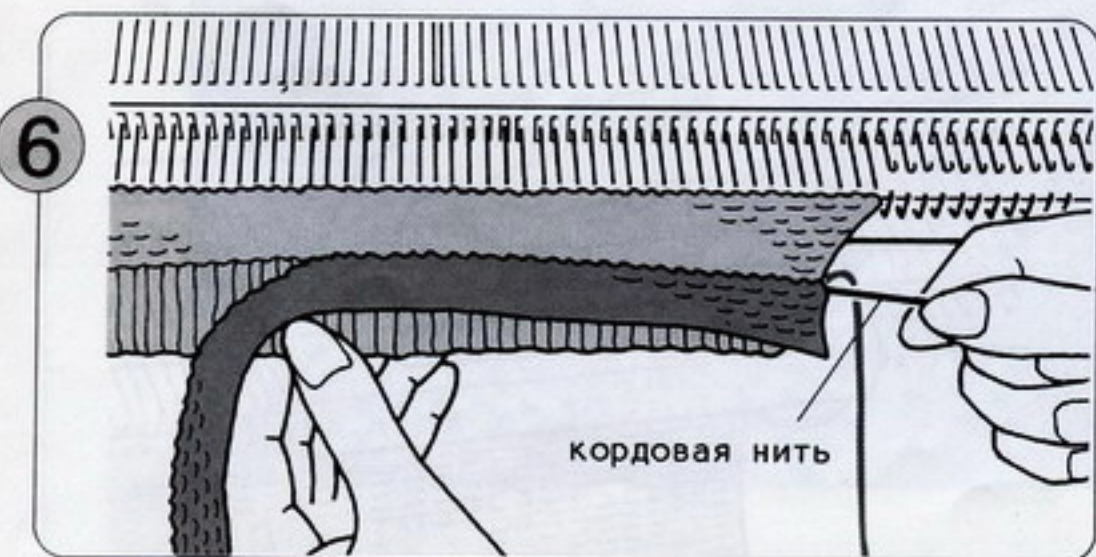
Пользуясь деккером, поднимите первую петлю ряда над кордовой нитью. Продолжайте поднимать петли в этом ряду. (Примечание: число поднимаемых петель на единицу меньше числа игл.)



После поднятия всех петель выдвиньте иглы вперед в положение E.

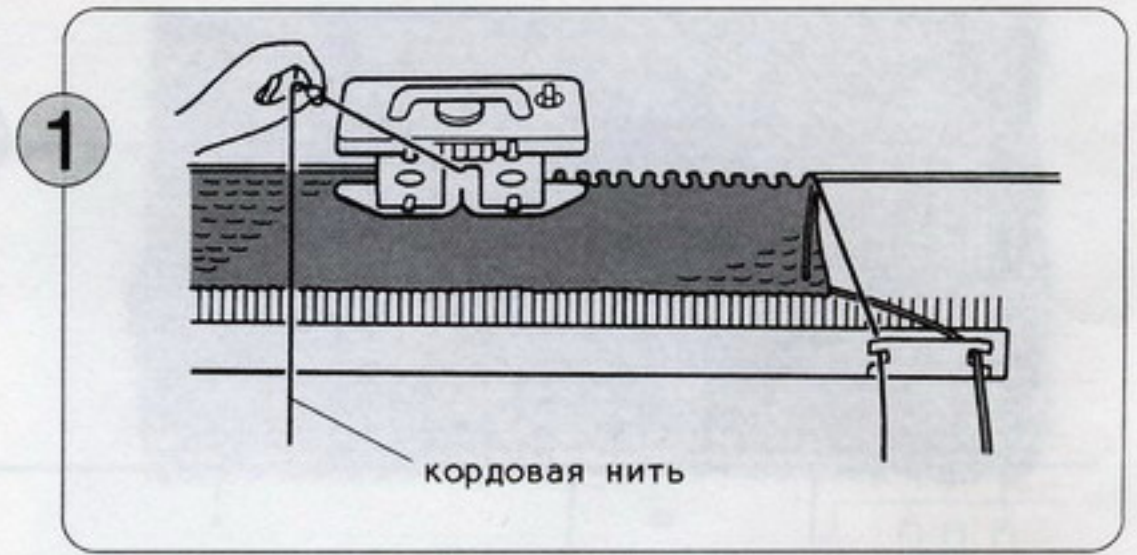
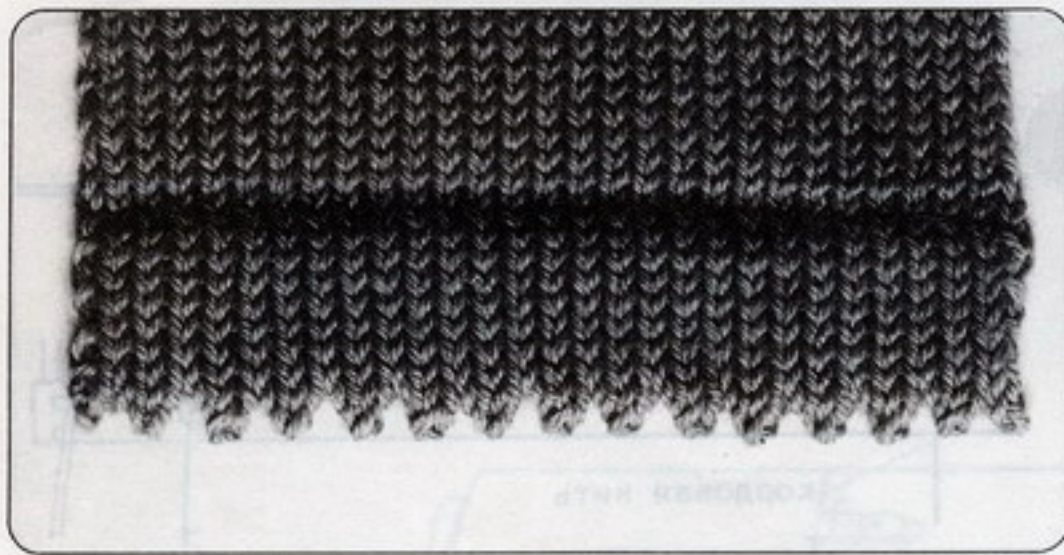


Провяжите один ряд с помощью вязальной каретки. Продолжайте вязать чулочной вязкой.

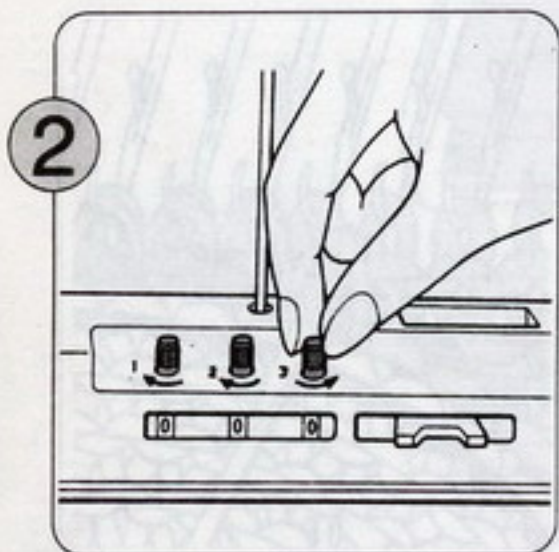


Когда вы уже связали несколько рядов, кордовую нить можно вытянуть. При этом отделится кусок, связанный сбросовой нитью.

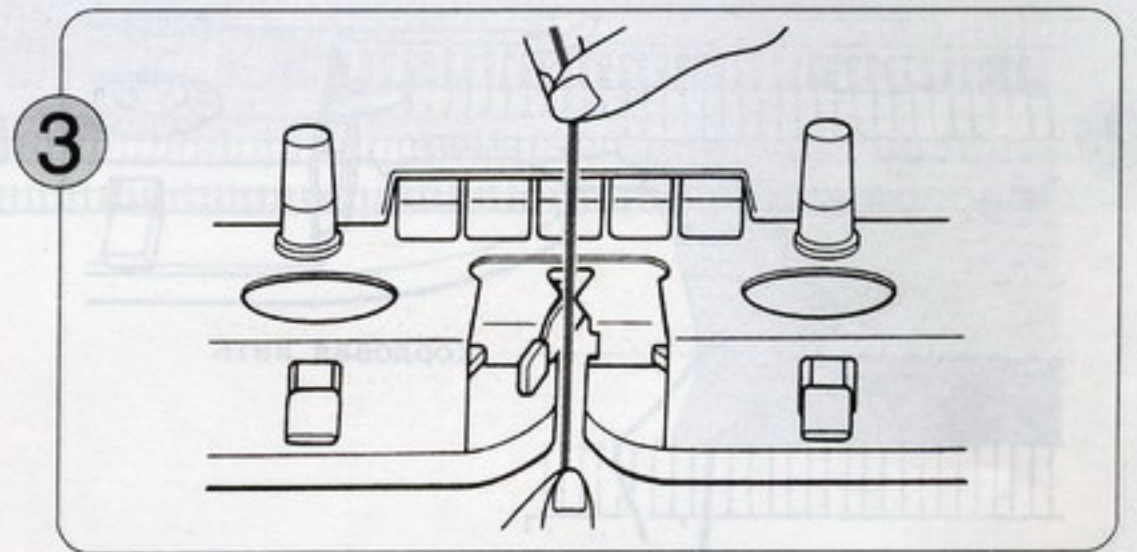
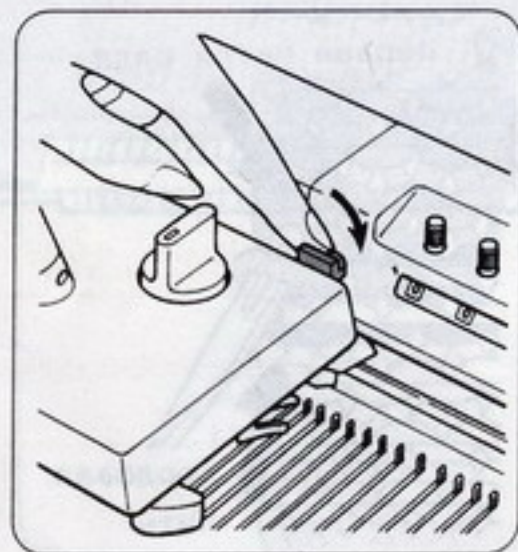
КРАЙ "ПИКО" (ЗУБЧАТЫЙ КРАЙ)



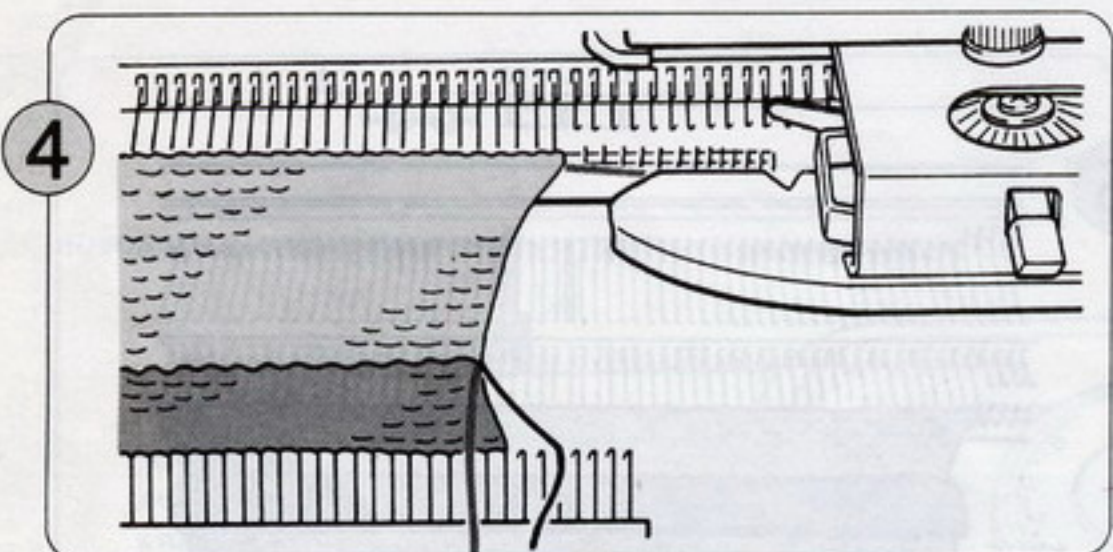
Свяжите несколько рядов сбросовой нитью, а затем провяжите один ряд кордовой нитью (см. стр.88).



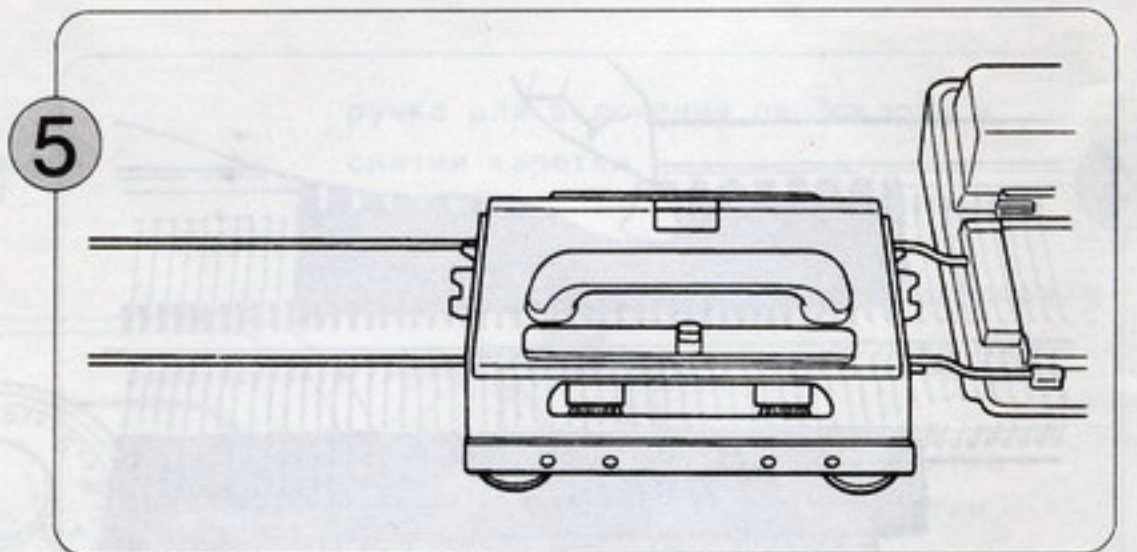
Установите счетчик рядов на "000", а включающий рычаг счетчика рядов - в рабочее положение.



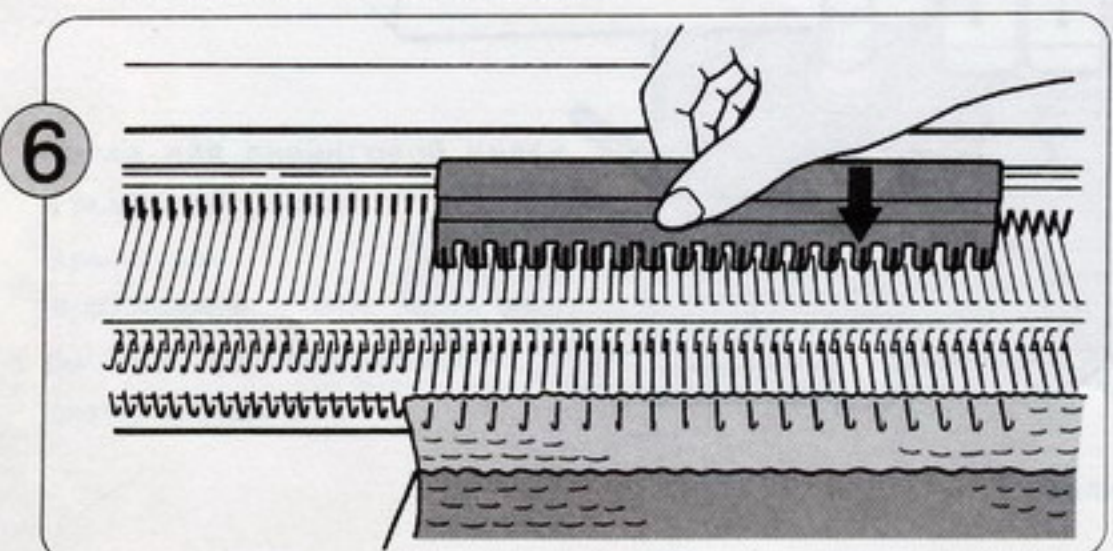
Заправьте нить в челнок А.



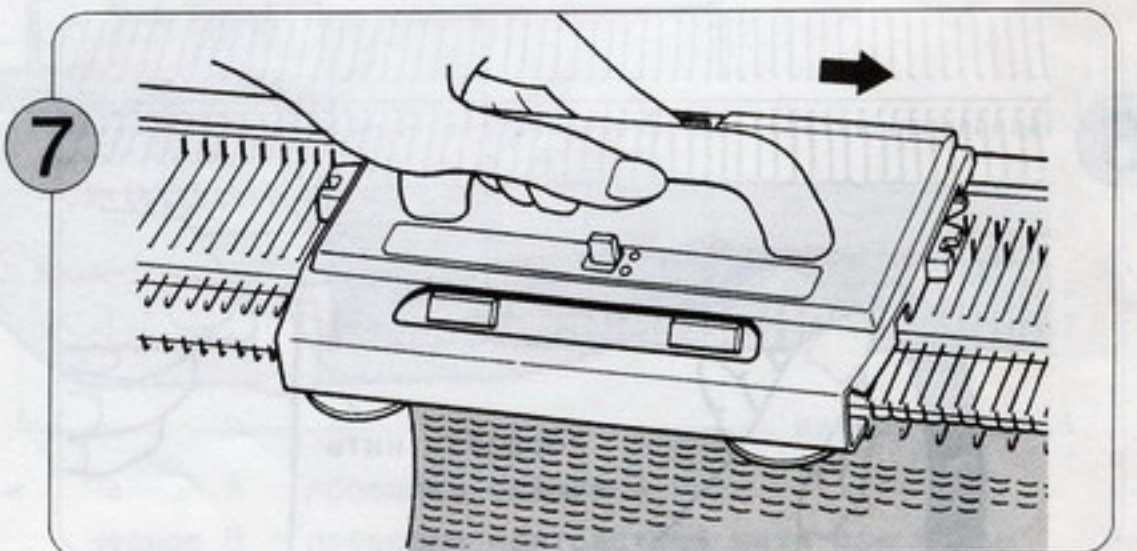
Свяжите половину высоты каймы (например до места, где будет линия сгиба). Установите вязальную каретку на удлинительное крыло справа. Заметьте число, показываемое счетчиком рядов.



Надежно установите каретку для ажурной вязки на удлинительное крыло слева.

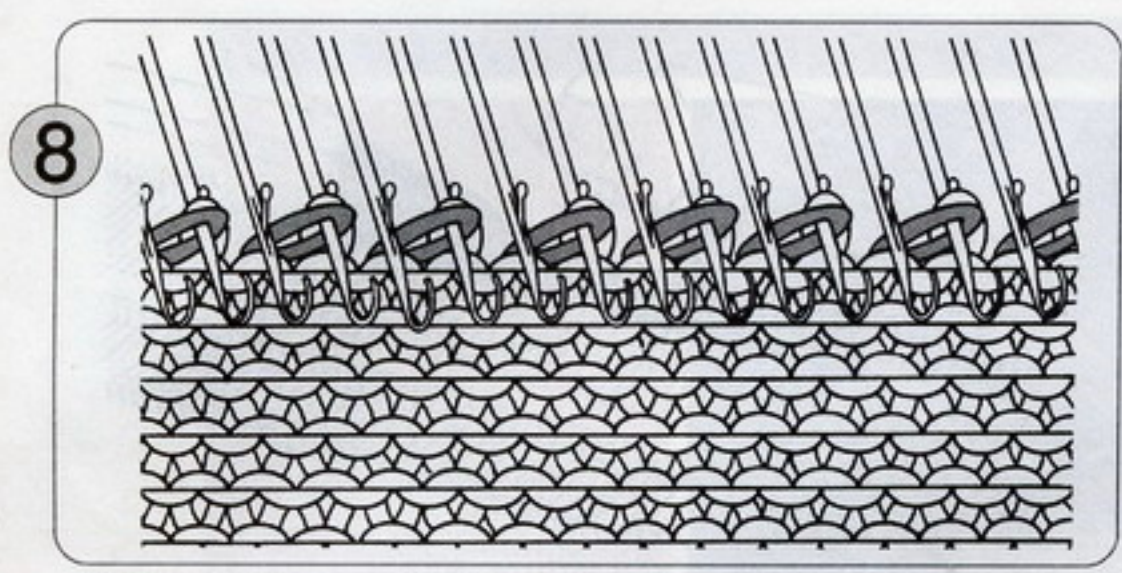


Начиная со второй иглы с каждого края, выдвиньте с помощью линейки для выдвигания 1/1 все чередующиеся иглы вперед в положение D. Крайние иглы должны оставаться в положение B.



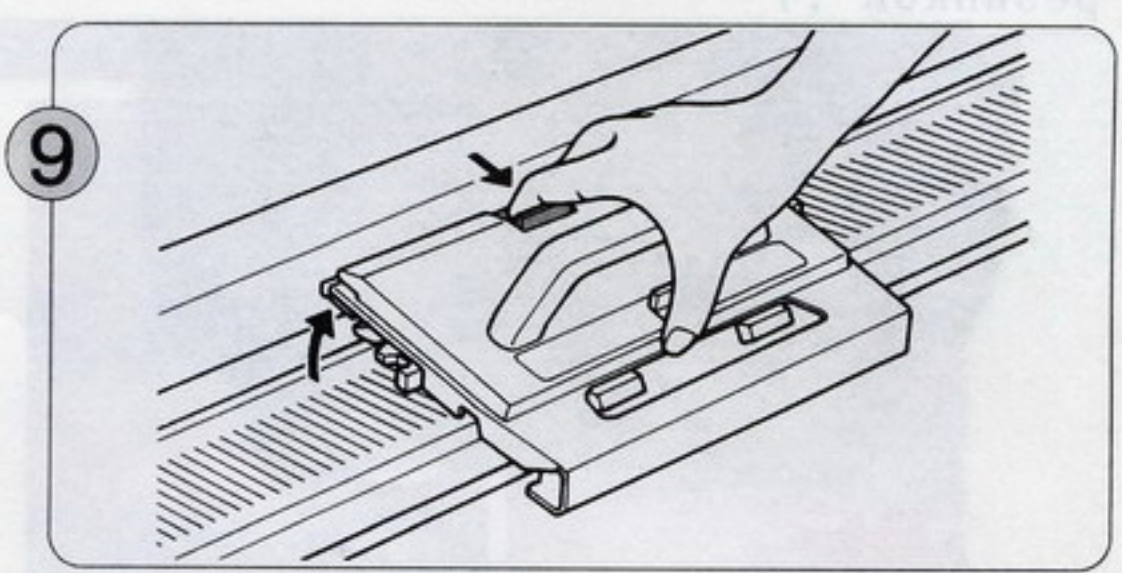
Установите рычажок выбора вида ажурной вязки в положение N и переместите каретку для ажурной вязки вправо.

ЭЛСТРИМ КРАЯ ВО ВЯЗКЕ 1 x 1
(Этот вид каймы называется также "кайма резинки" или "кайма резинки").



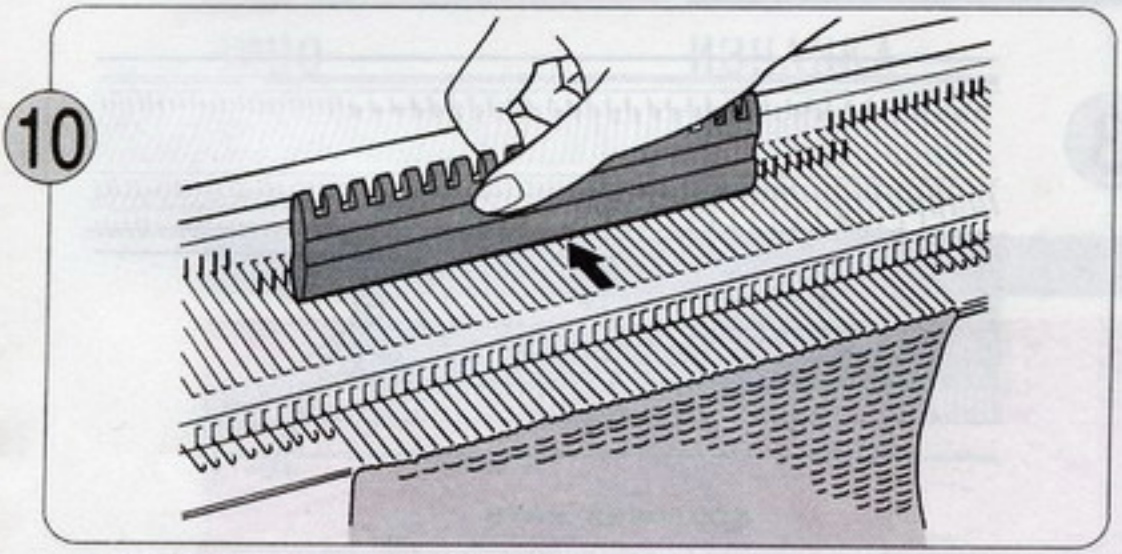
8

Теперь каждая вторая петли перенесена на соседнюю иглу.



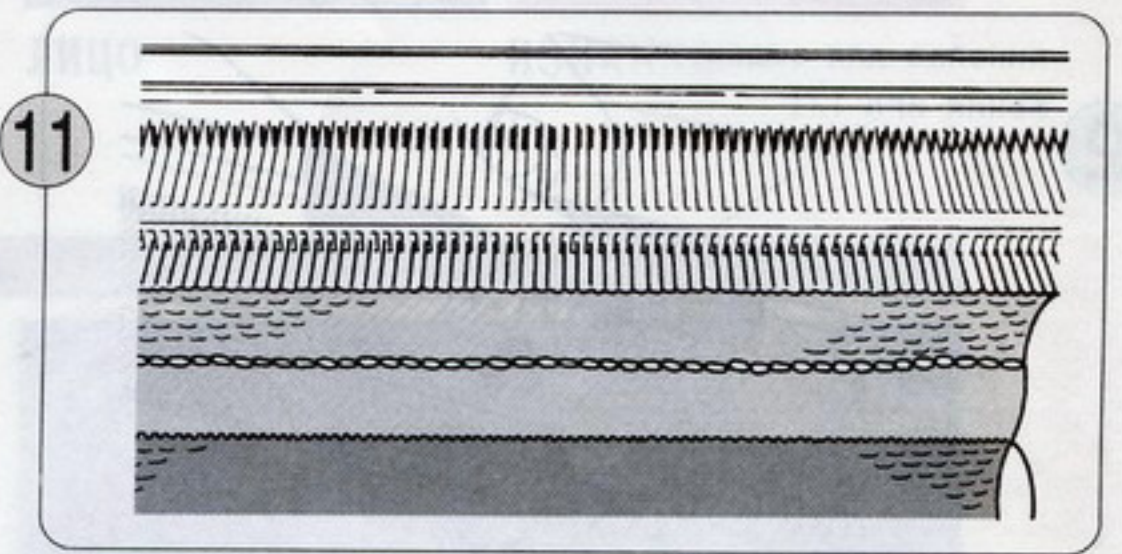
9

Снимите каретку для ажурной вязки с машины, нажав освобождающую клавишу.



10

Верните иглы в положение В, пользуясь плоской стороной линейки для выдвижения игл 1/1.



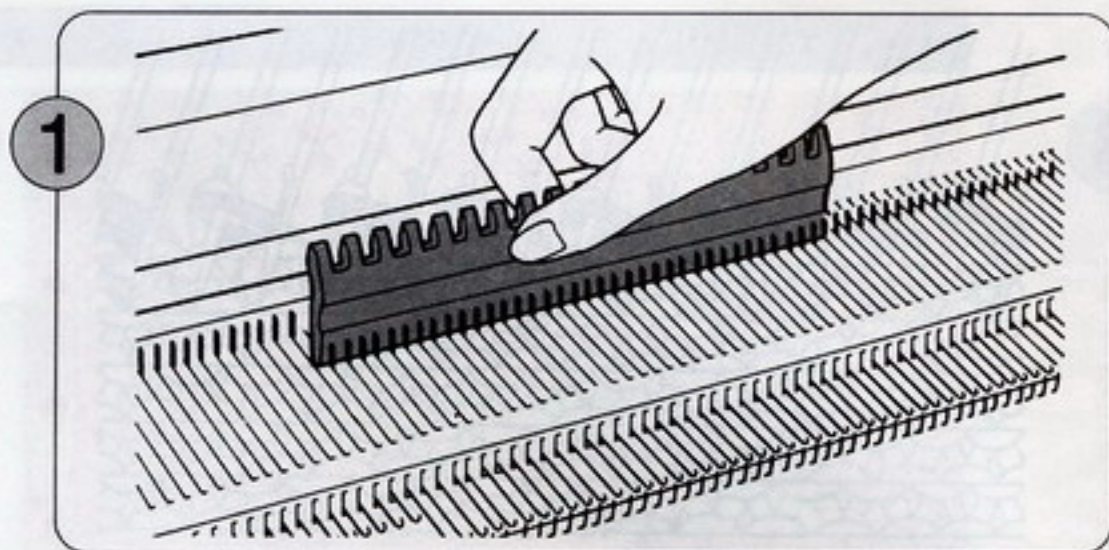
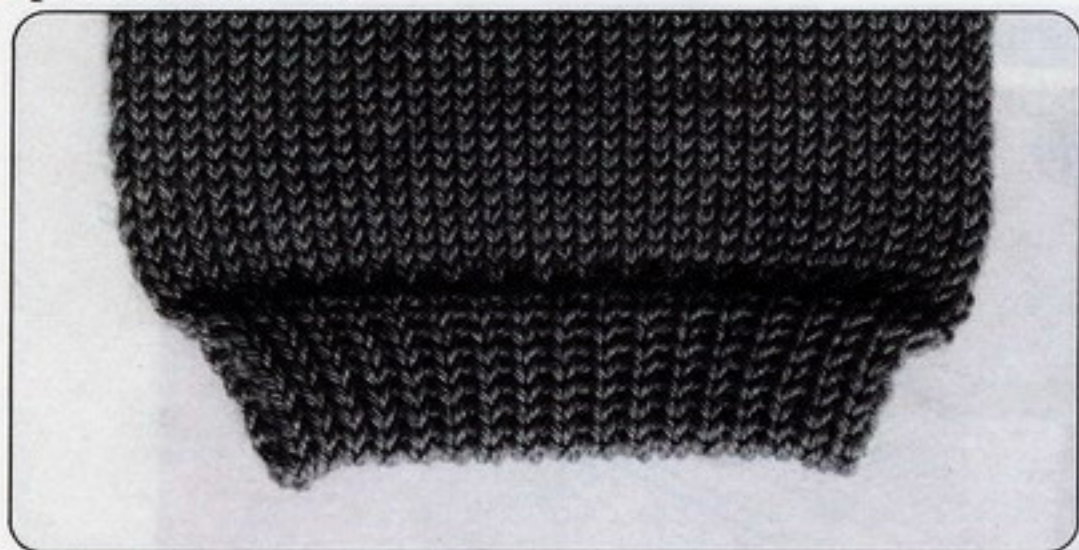
11

Установите счетчик рядов на "000" и свяжите вторую половину каймы (т.е. то же число рядов, что и для первой половины).

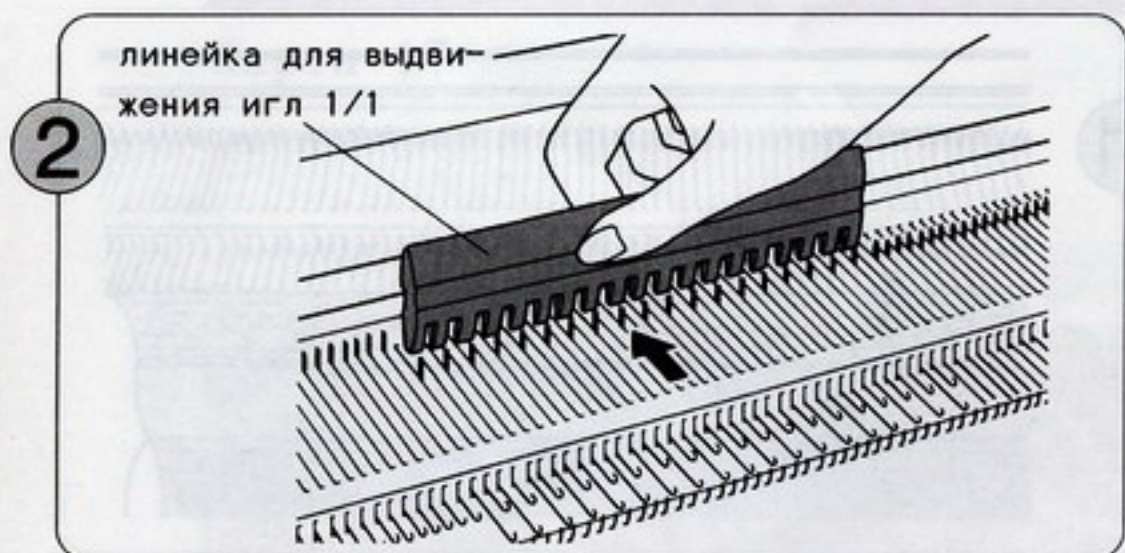
12 Чтобы завершить кайму, повторите операции (3) - (6) на стр. 94.

ЭЛАСТИЧНЫЙ КРАЙ ПО РЕЗИНКЕ 1 x 1

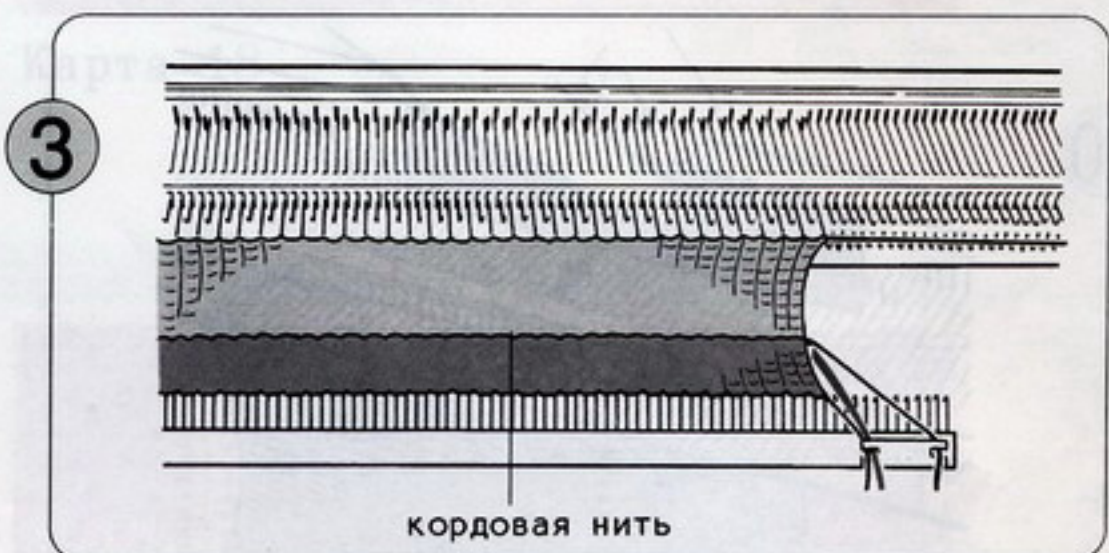
(Этот вид каймы называется также "имитацией резинки" или "континентальной резинкой".)



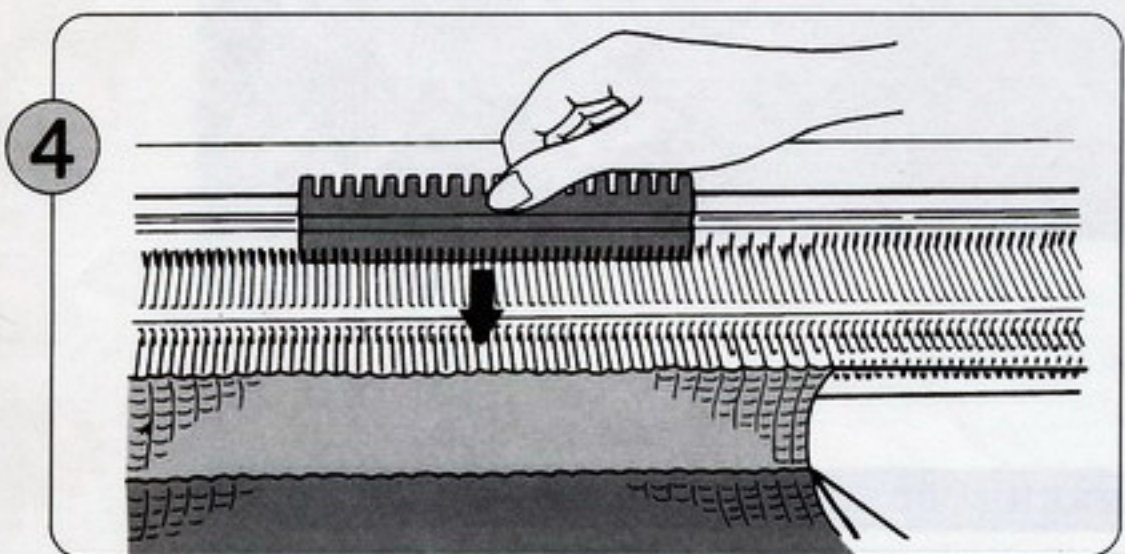
Пользуясь плоской стороной линейки для выдвижения игл 1/1, выдвиньте вперед в положение В нужное число игл.



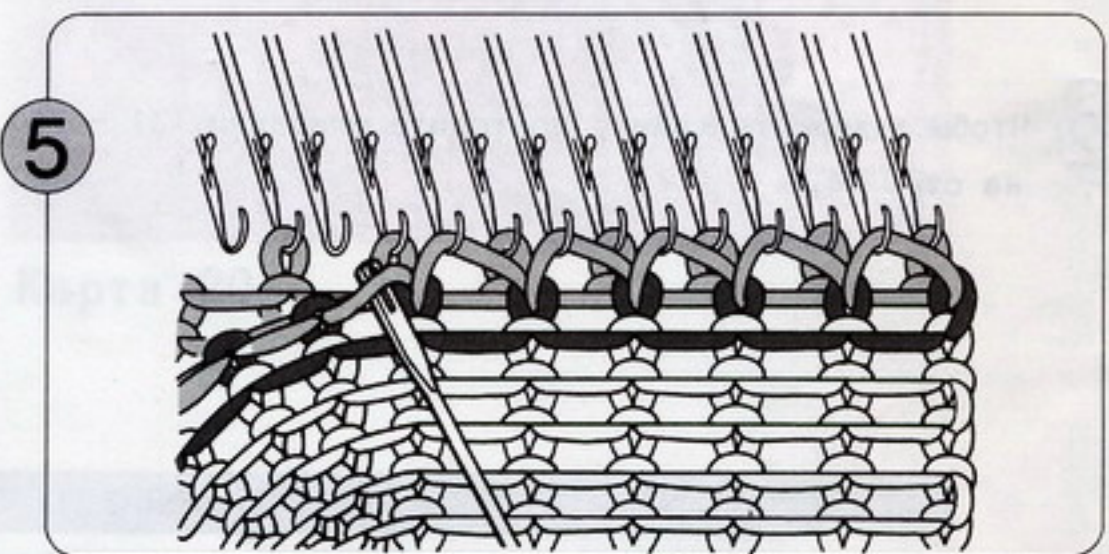
С помощью линейки для выдвижения игл 1/1 верните каждую вторую иглу в положение А.



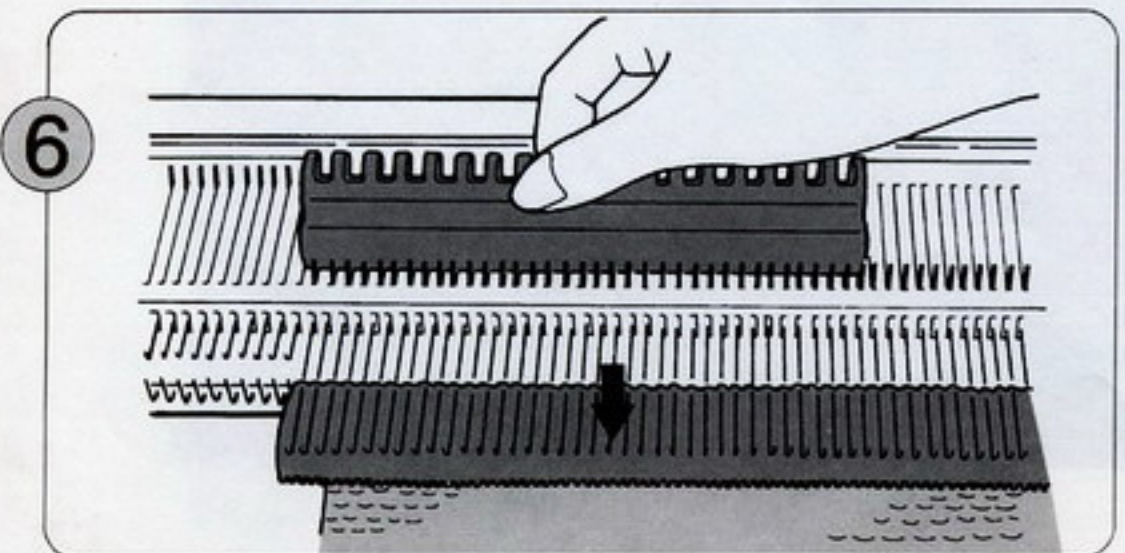
Свяжите несколько рядов со сбросовой нитью, затем — один ряд с кордовой нитью. Работая с основной нитью способом чулочной вязки, свяжите число рядов, требуемое для удвоенной длины края.



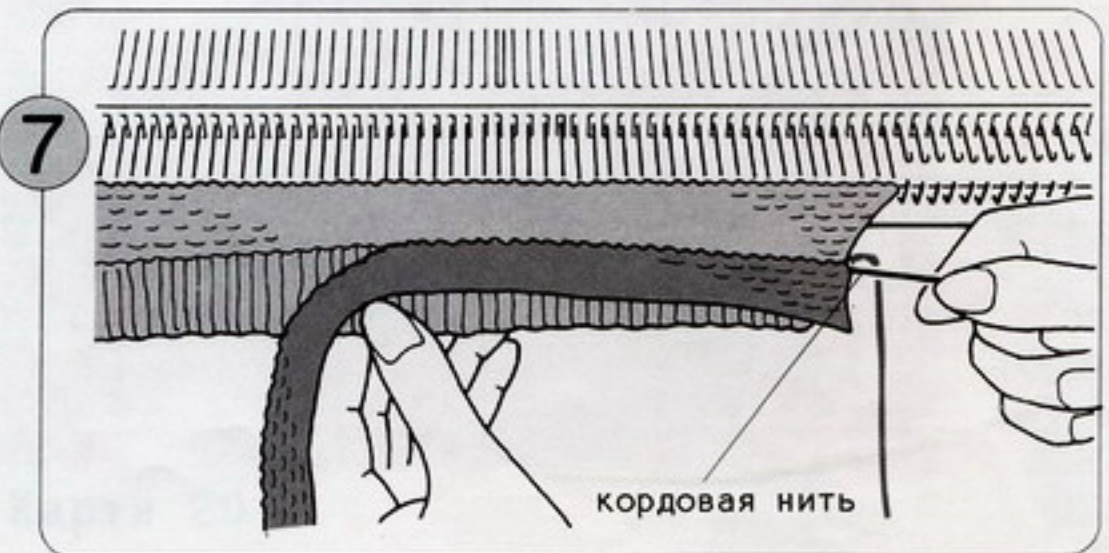
Пользуясь плоской стороной линейки для выдвижения игл 1/1, выдвиньте вперед в положение В иглы, находящиеся в положение А.



Поднимите петли тем же способом, что и для гладкого края, и набросьте их на свободные иглы.

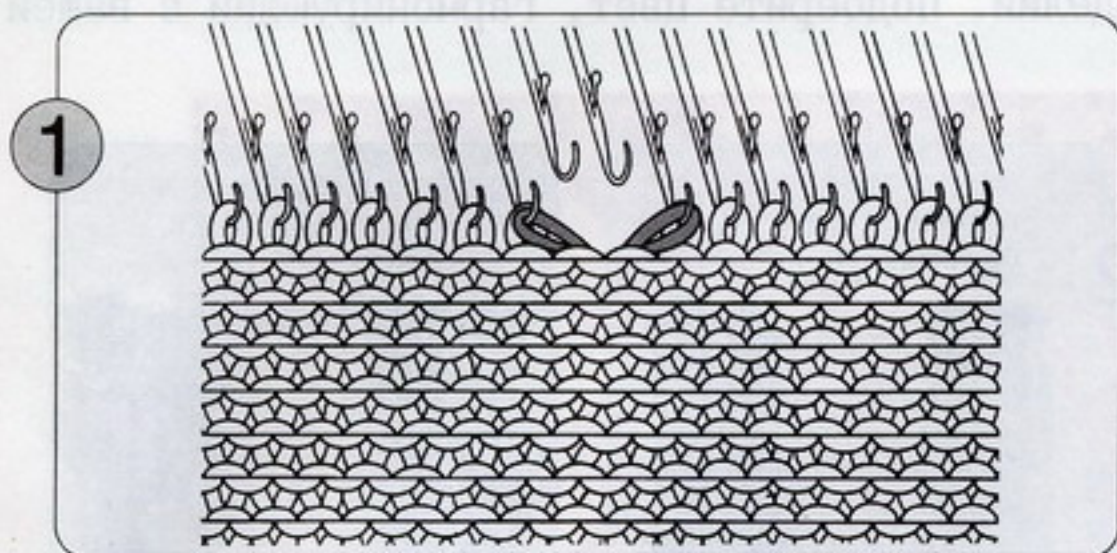


После поднятия всех петель выдвиньте иглы вперед в положение Е. Свяжите один ряд.

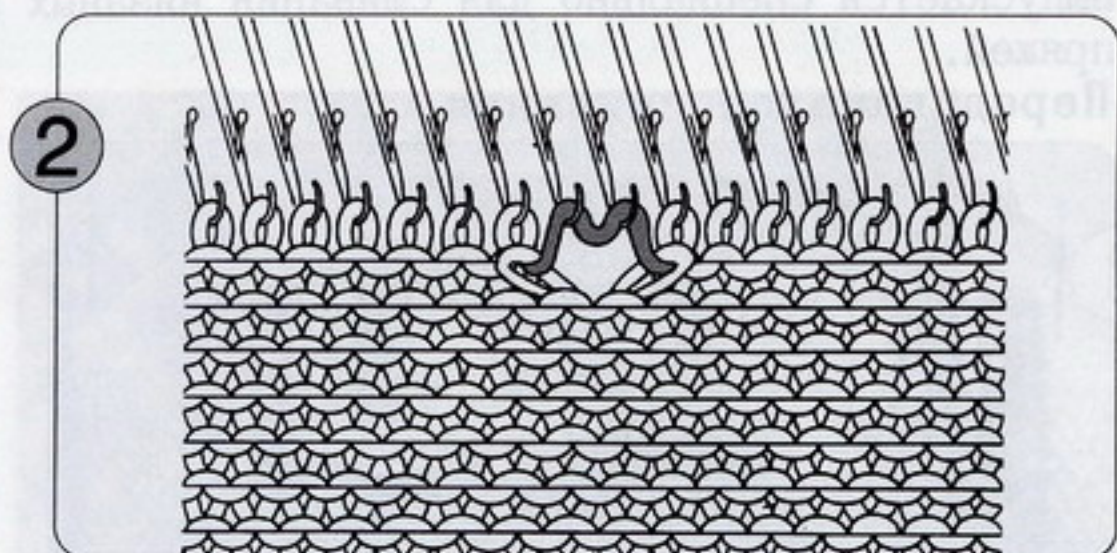


После того как вы связали несколько рядов, вытяните кордовую нить. Сбросовая нить отделится от вязания.

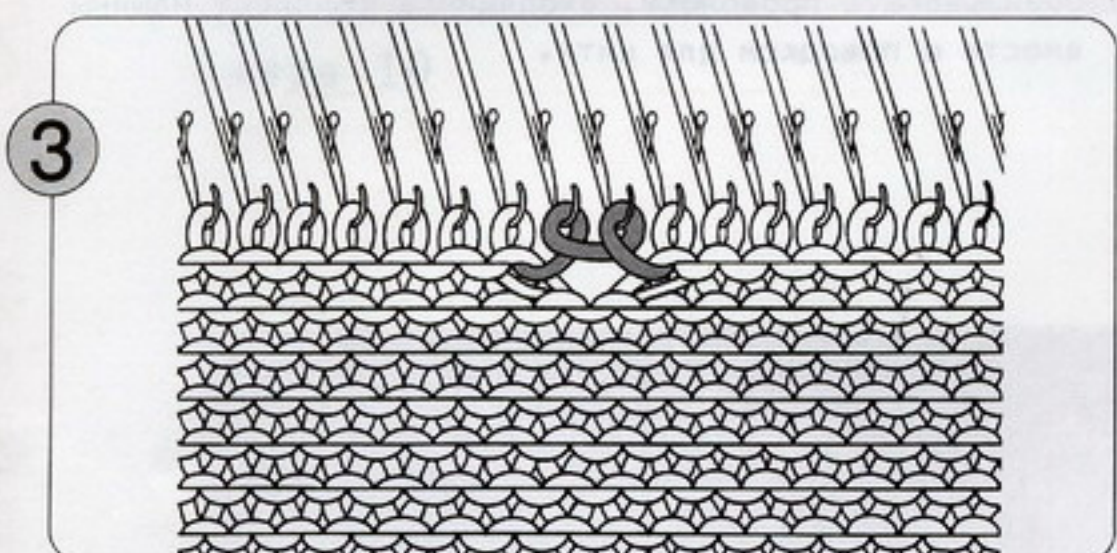
ОФОРМЛЕНИЕ ПЕТЛИ ДЛЯ ПУГОВИЦЫ



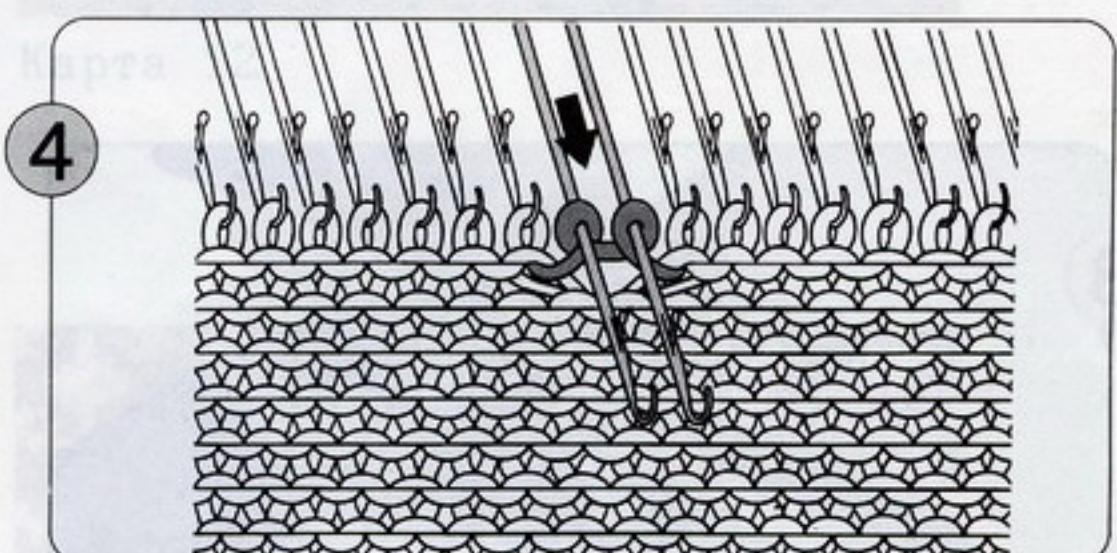
1 Пользуясь деккером 1 x 2, перенесите две петли на соседние иглы, как показано на иллюстрации.



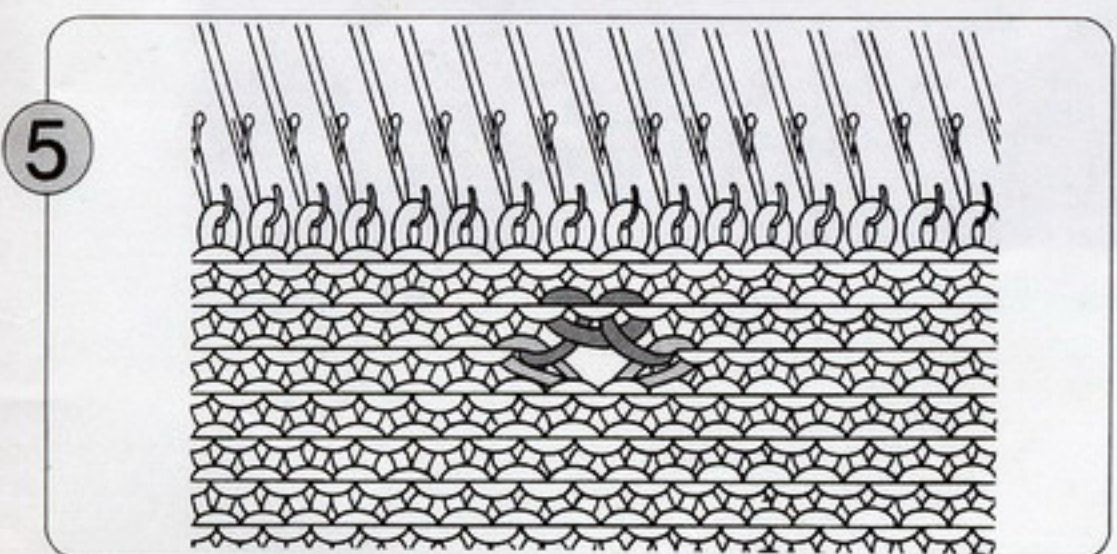
2 Установите свободные от пряжи иглы в положение В и свяжите один ряд. При этом нить оказывается надетой на эти две иглы.



3 Оберните нить вокруг двух игл рукой, как показано выше.



4 Выдвиньте эти две иглы вперед в положение Е и свяжите один ряд.

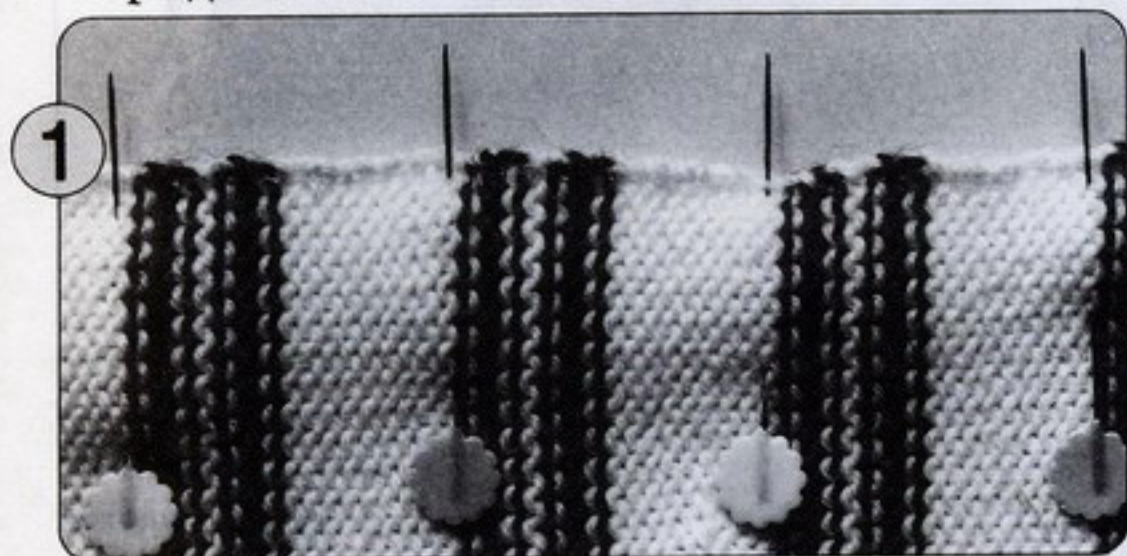


5 Теперь вы сделали петлю для пуговицы.

ИСПОЛЬЗОВАНИЕ ШВЕЙНОЙ МАШИНЫ ДЛЯ СБОРКИ ИЗДЕЛИЯ

Для сборки своих изделий вы можете использовать швейную машину. Пригодна машина с прямым или ломаным швом, но лучше всего использовать нить для шитья, которая вытягивается и выпускается специально для сшивания вязаных изделий. Подберите цвет, гармонирующий с вашей пряжей.

Перед началом сшивания



Соедините булавками части, которые должны быть сшиты.



Использование
обвязывающей
проволоки



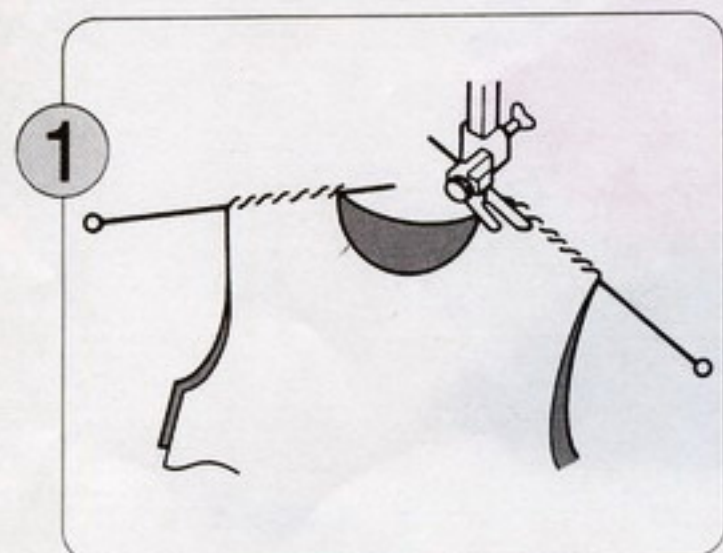
Использование
сшивающей нити

Обметайте швы, используя или сшивающую нить, или обвязывающую проволоку, входящие в комплект машины вместе с поводком для нити.

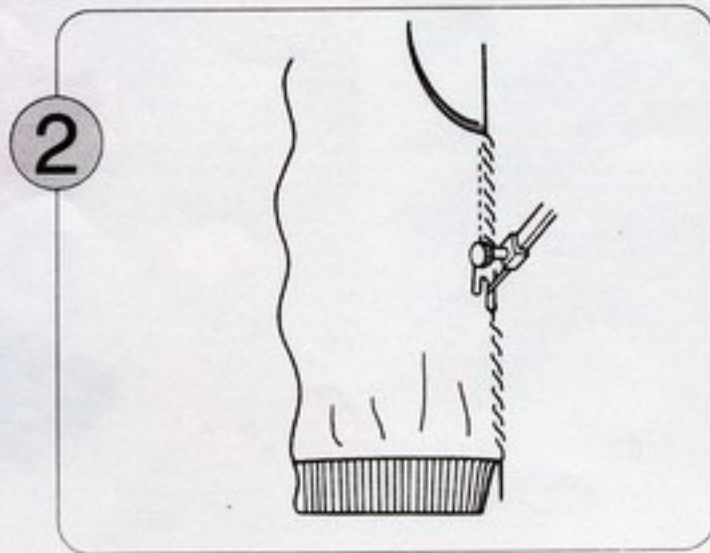


Медленно прошейте шов с помощью швейной машины, слегка подталкивая шов во время сшивания и стараясь не растягивать ткань слишком сильно. Ширина шва может составлять 3-5 мм.

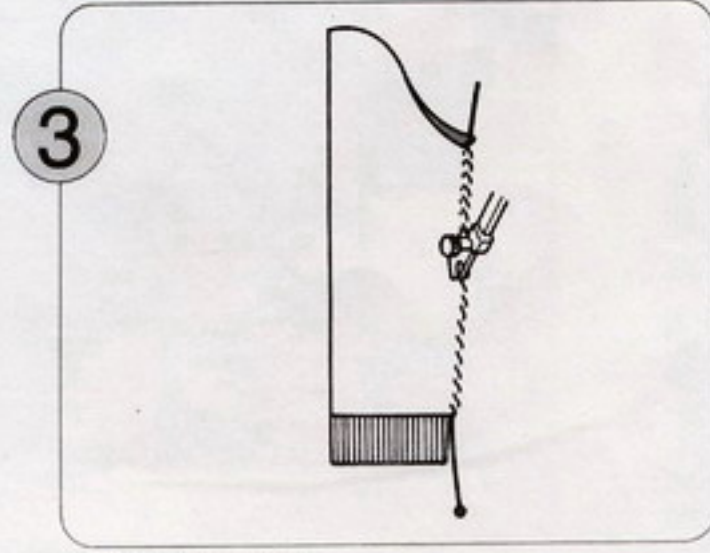
ПОРЯДОК СБОРКИ



Плечи (правое и левое)

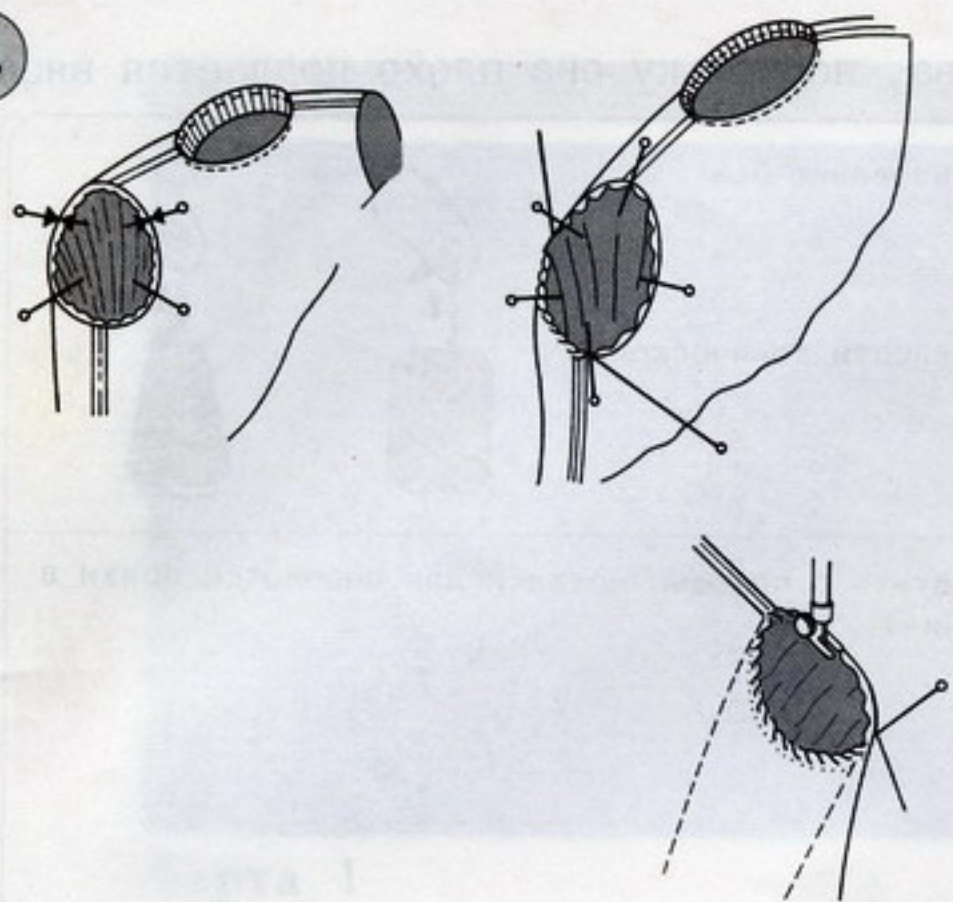


Боковые швы
Соедините части резинки ручным швом.



Рукавные швы
Соедините части резинки ручным швом.

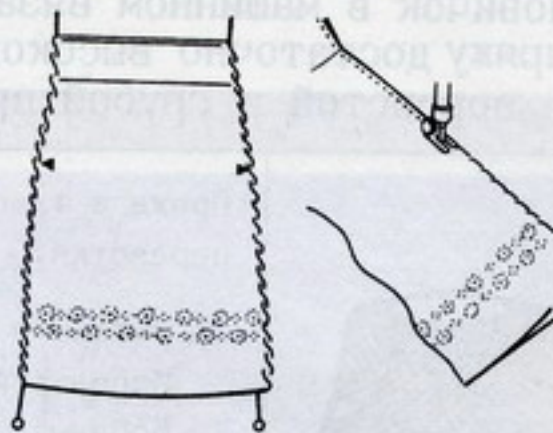
4



- 1) Вывернув изделие и рукава наизнанку, приколите рукава булавками к краям пройм.
- 2) Обметайте шов проймы, используя или обметочную нить, или обвязывающую проволоку.
- 3) Прошейте швы швейной машиной.

Способ присоединения рукавов.

5

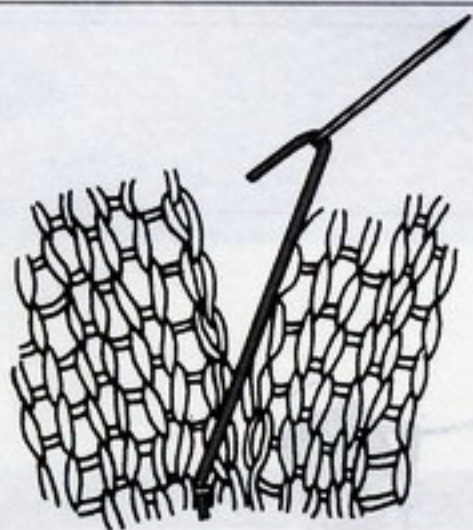


Сшивание юбки.

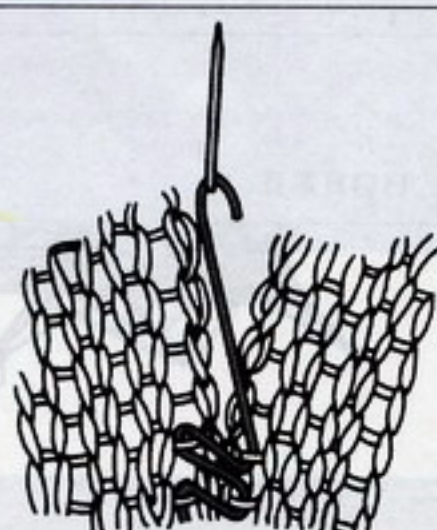
СШИВАНИЕ ВРУЧНУЮ

- Используя штопальную иглу, поднимите половину крайней петли, как показано ниже.

1



2



3

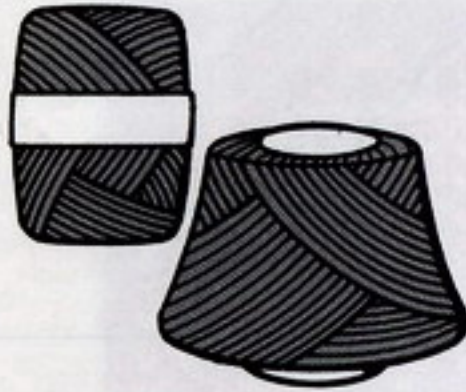
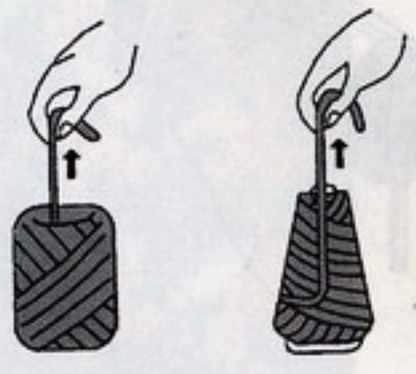



4

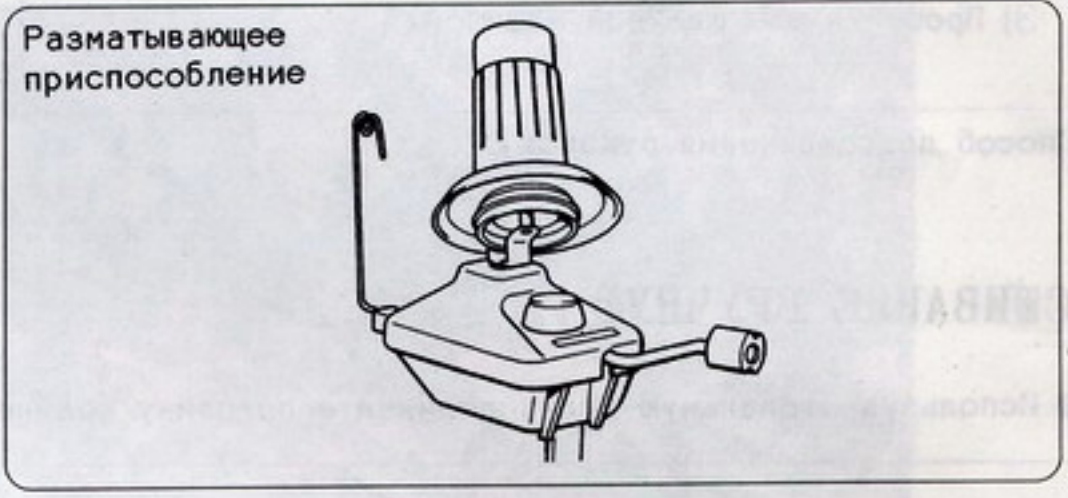
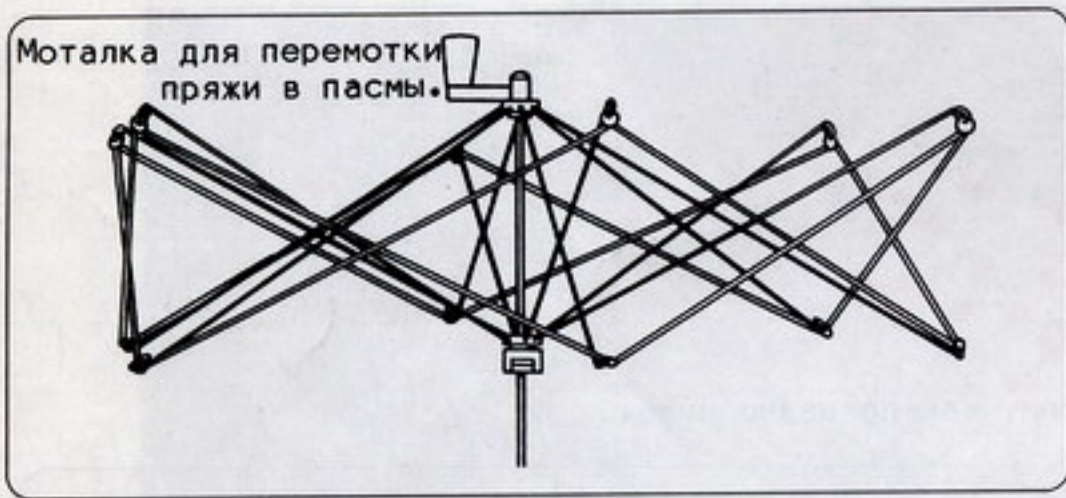


ПОДГОТОВКА ПРЯЖИ

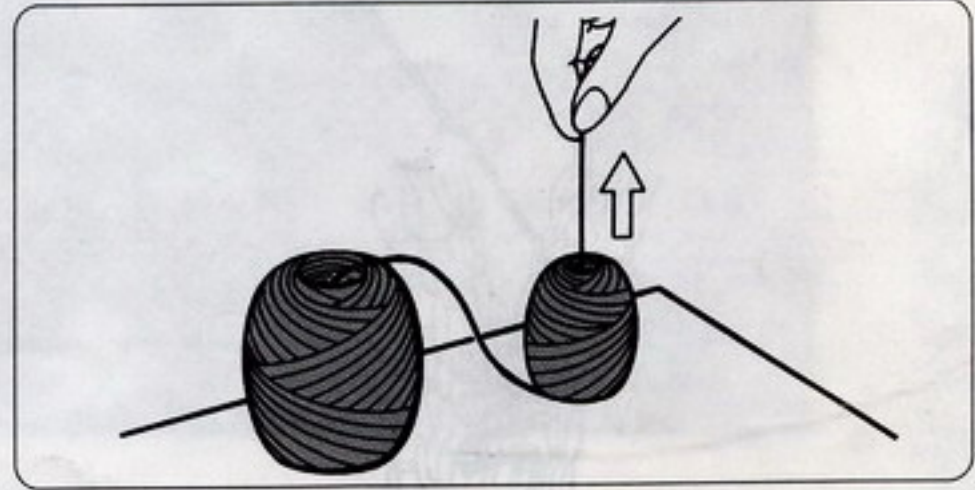
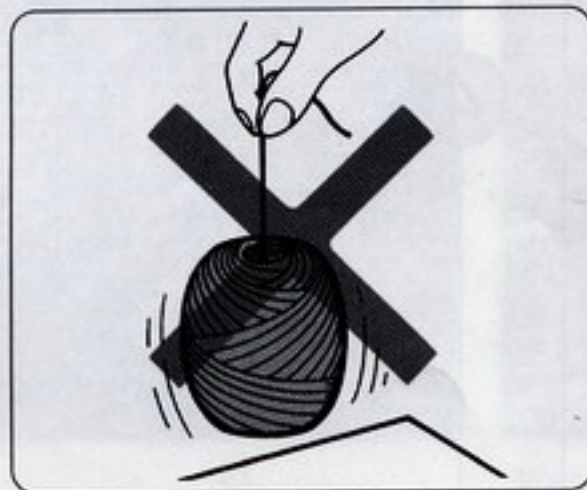
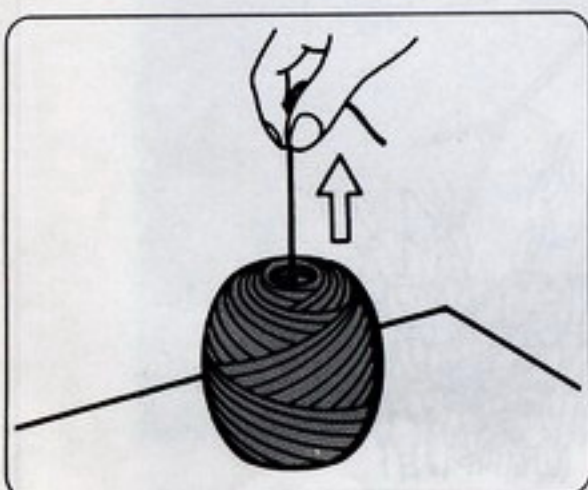
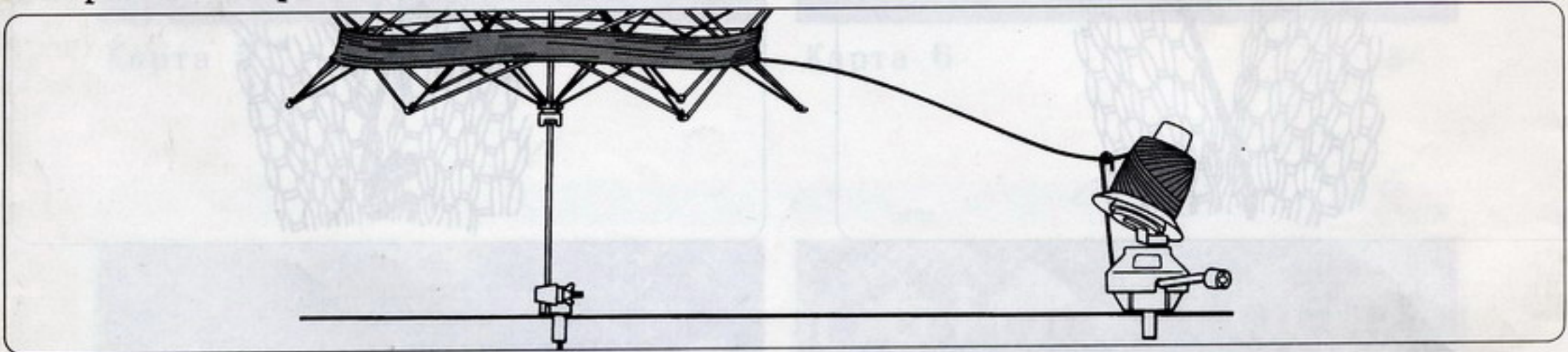
- Если вы новичок в машинном вязании, рекомендуется начинать с новой пряжей. Выбирайте гладкую пряжу достаточно высокого качества. Избегайте ворсистой и грубой пряжи низкого качества, поскольку она плохо поддается вязанию.

	<p>Пряжа в таком виде пригодна к использованию без перемотки.</p> <ul style="list-style-type: none"> ♣ Вытяните нить из середины клубка. Используйте нить с внешней поверхности конической бобины. 	
	<p>Пряжу в таком виде необходимо перемотать с помощью моталки для перемотки пряжи в пасмы и разматывающего приспособления.</p>	

Моталку для перемотки пряжи в пасмы и разматывающее приспособление можно приобрести отдельно.

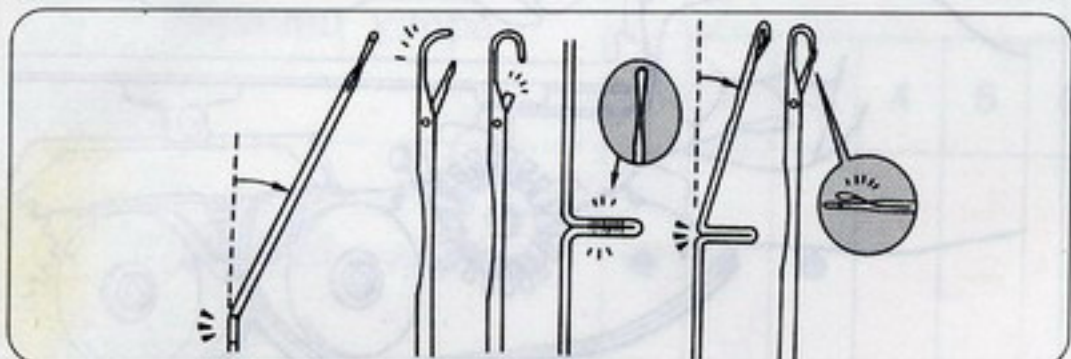


• Перемотка пряжи

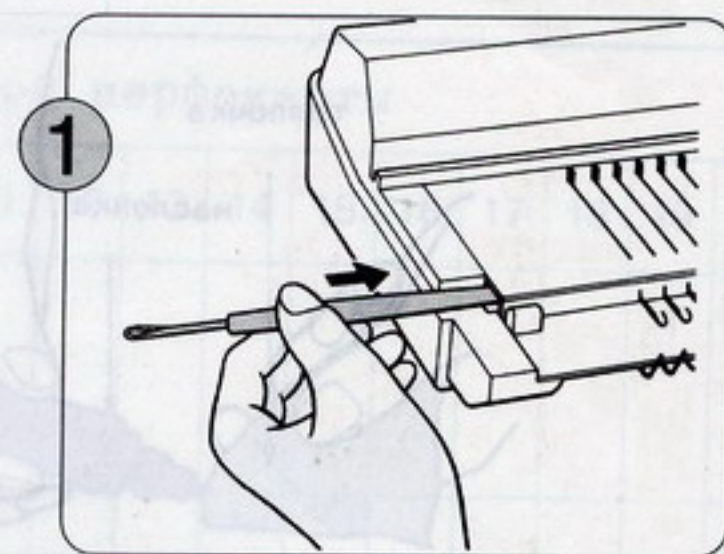


Нить, вытянутая из середины перемотанного клубка, должна выходить свободно, не заставляя клубок отрываться от стола.

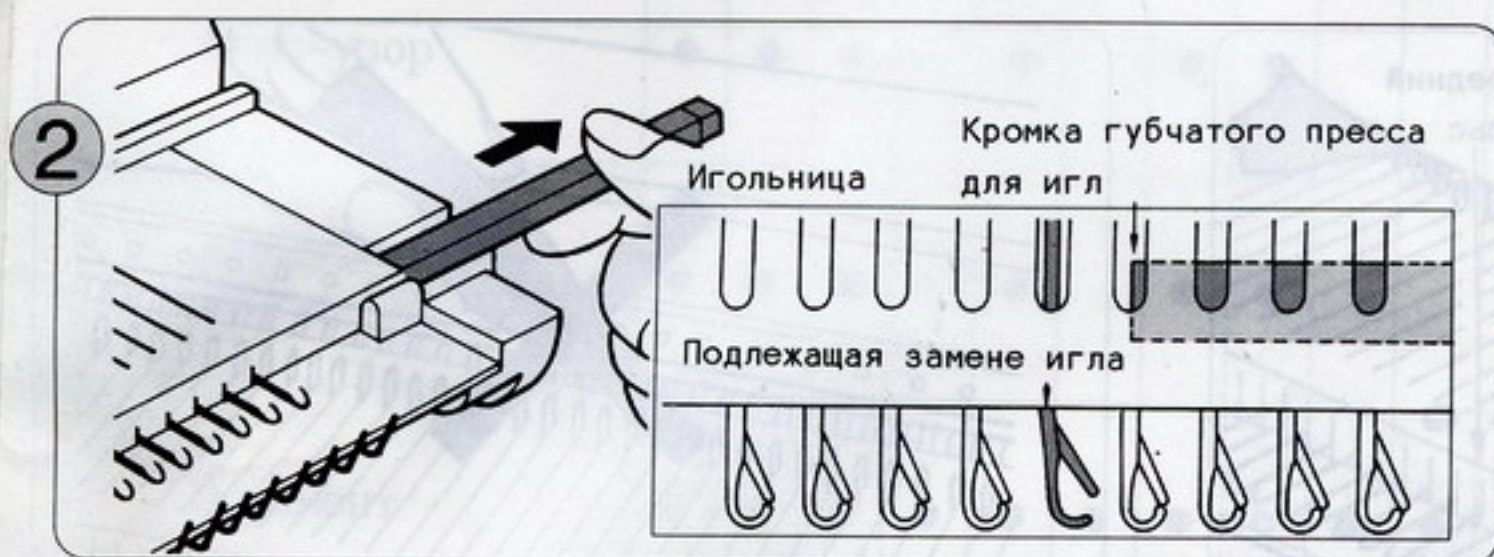
Если нить не выходит свободно, выньте часть пряжи из середины клубка.



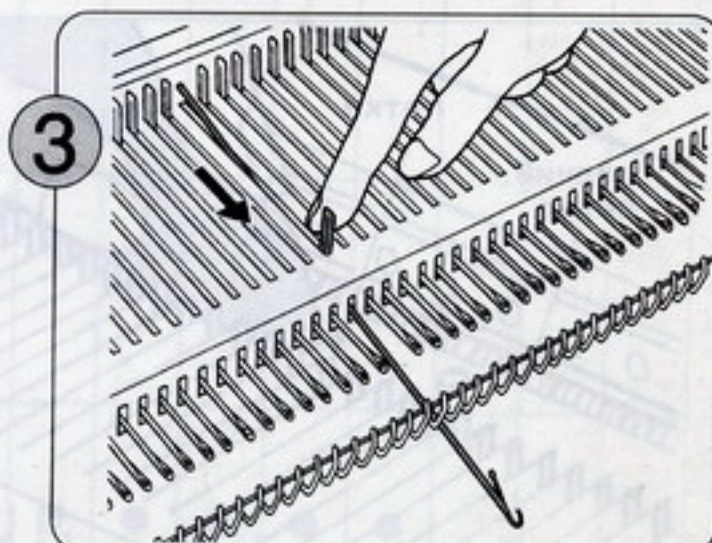
● Погнутые, поломанные или поврежденные иглы создают проблемы во время вязания. Если вы встречаете спущенные или плохо провязанные петли, следует проверить иглы и немедленно заменить оказывающиеся неисправными. В крайнем случае, когда у вас нет запасных игл, используйте иглу с края игольницы.



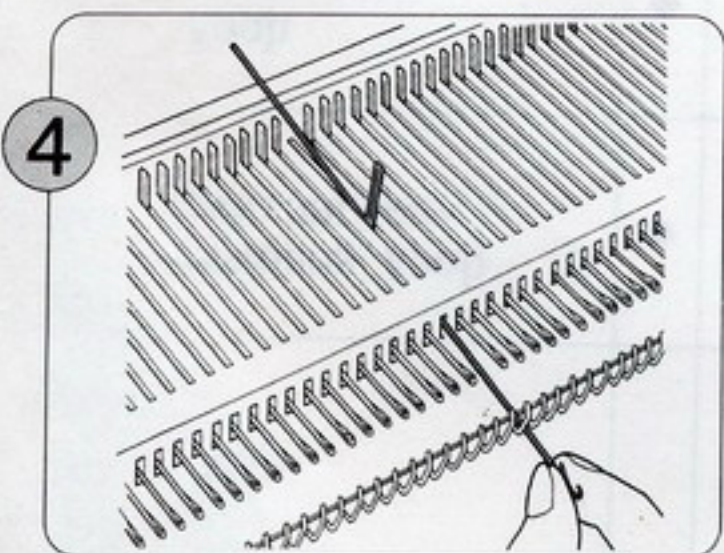
1 Толкайте один окнец губчатого пресса для крючковых вязальных игл ручкой вашей петлеуловительной иглы, пока пресс не появится на другой стороне машины.



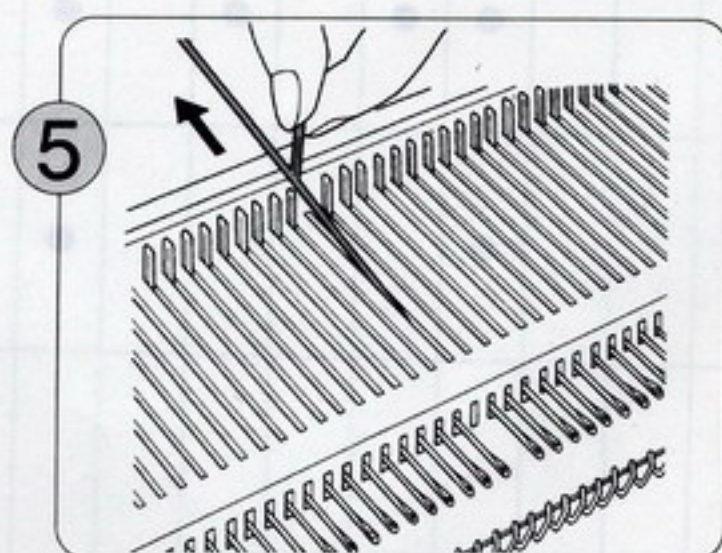
2 Вытягивайте пресс рукой, пока он не минует иглу, которую необходимо сменить.



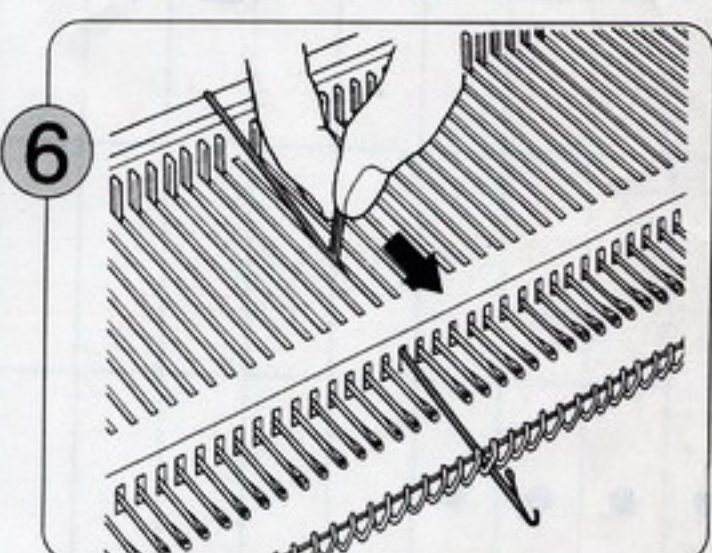
3 Проталкивайте дефектную иглу вперед в положение E - насколько это возможно.



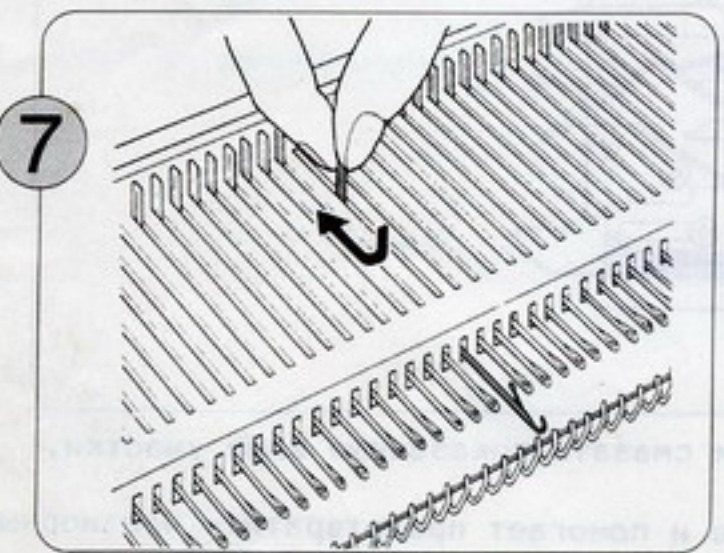
4 Надавите на крючковый конец иглы таким образом, чтобы хвостовая ее часть полностью оторвалась от игольницы.



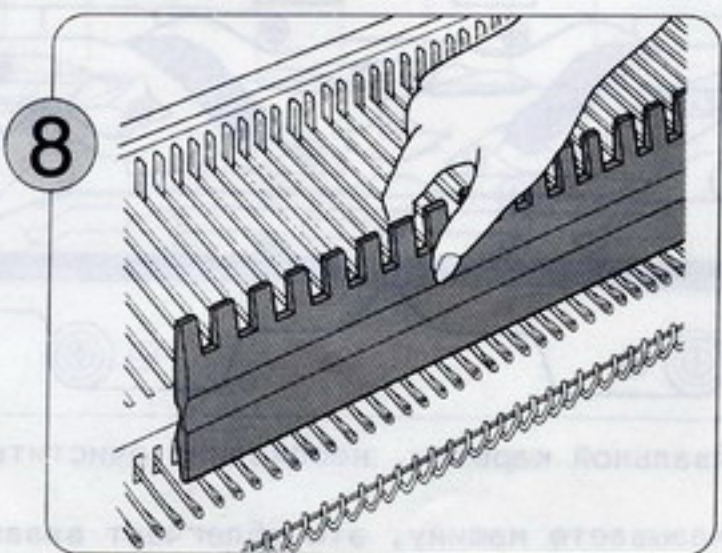
5 Ухватитесь за хвостовик и снимите дефектную иглу с игольницы. needle bed.



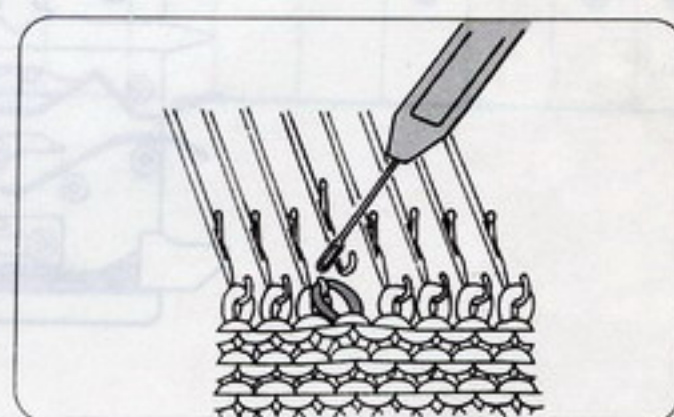
6 Вставьте новую иглу (с раскрытым язычком), как показано на иллюстрации.



7 Верните иглу в положение A.



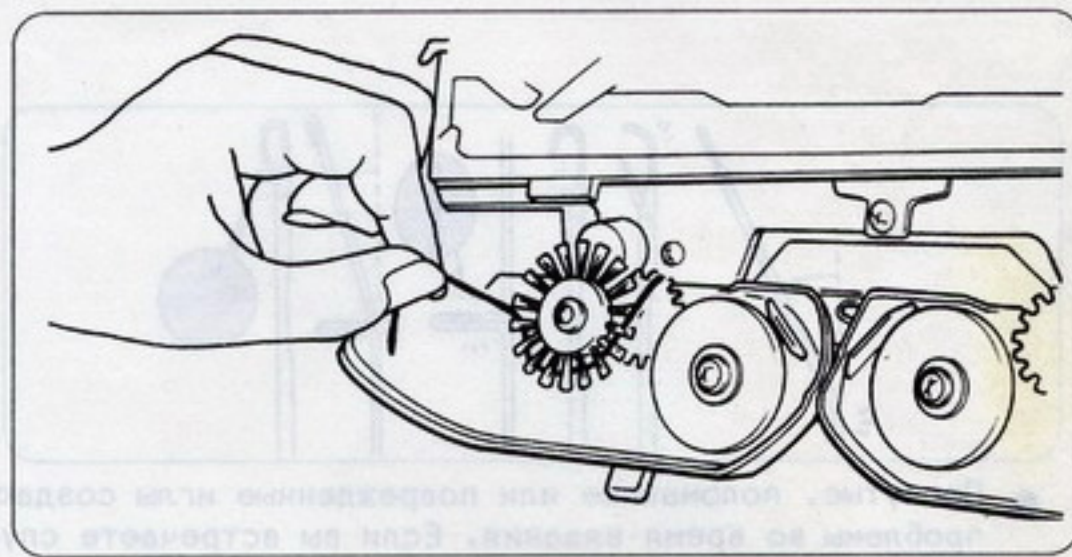
8 Прижимая иглы рукой или плоской стороной линейки для выдвигания игл 1/1, протолкните губчатый пресс для игл на его место.



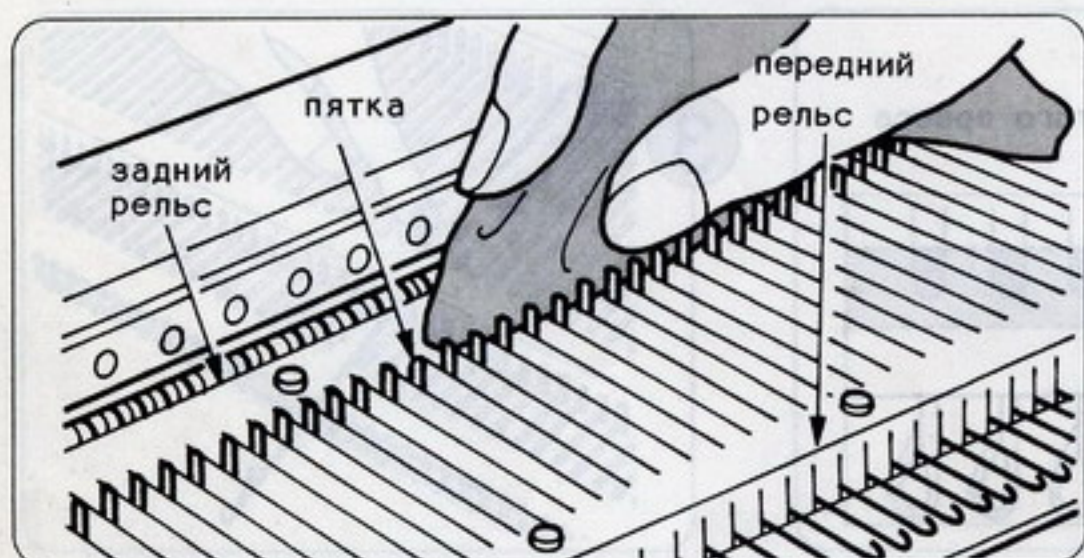
♣ Если вам нужно заменить иглу в то время, когда у вас в машине находится вязание, перенесите петлю с неисправной иглы на соседнюю иглу. По завершении смены иглы верните петлю на место.



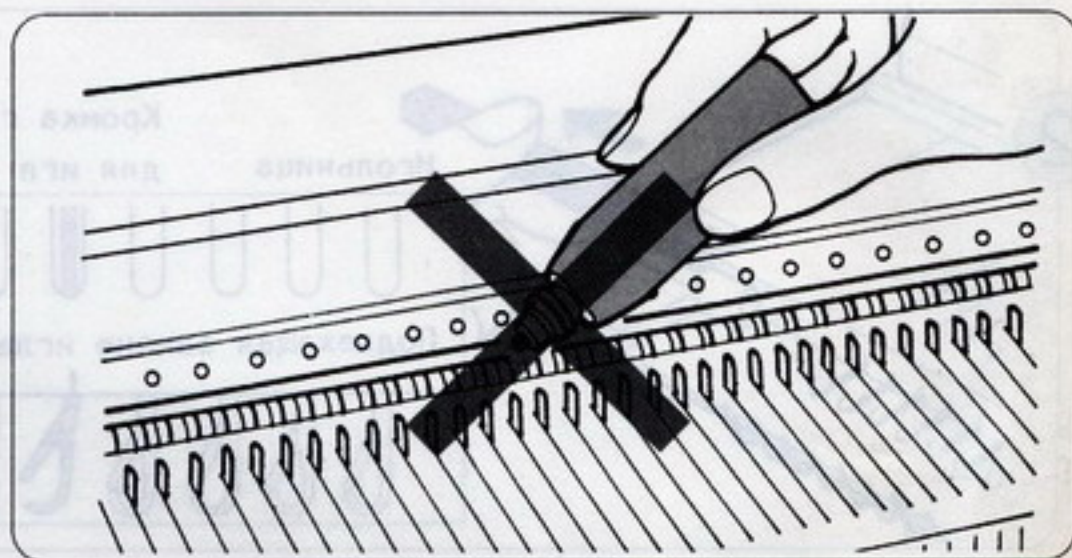
Протрите металлические части тряпочкой, пропитанной маслом, и очистите пластмассовые части мягкой тканью и слабым, нейтральным моющим средством.



Снимите с игольницы вязальную каретку и каретку для ажурной вязки и удалите пыль и ворс. Проверьте, свободны ли щеточки от ворса и обрывков пряжи и свободно ли они вращаются.

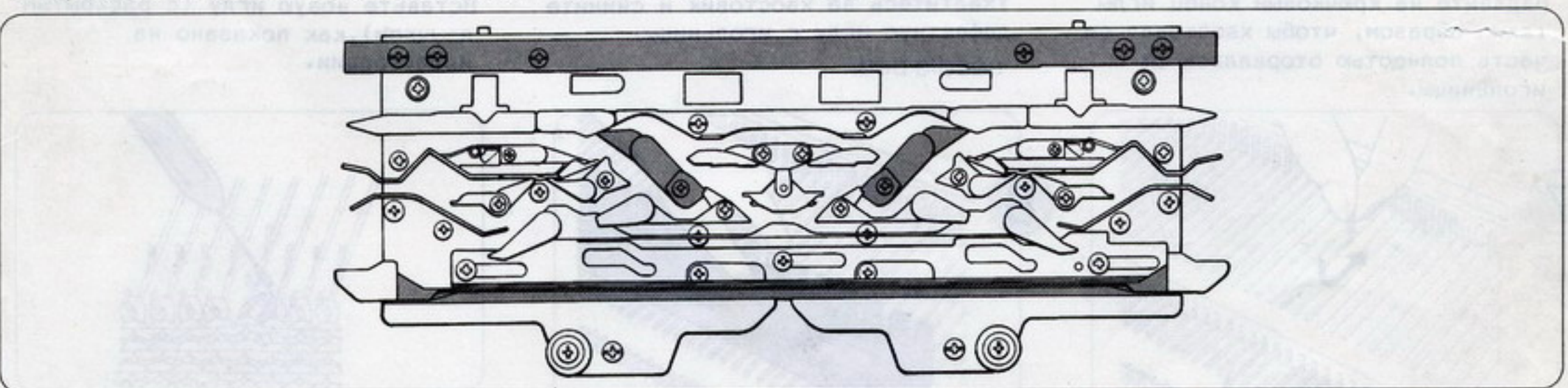


Установите все иглы в положение В и очистите пятки, задний и передний рельсы, как показано на иллюстрации, с помощью смоченной маслом тряпочки.



Не лейте масло непосредственно в машину.

Не применяйте спирт, бензин, растворители или моторное топливо.



Если ощущаются затруднения в работе вязальной каретки, необходимо очистить и смазать показанные выше участки, используя смоченную маслом тряпочку.

Если вы регулярно очищаете и слегка смазываете машину, это облегчает вязание и помогает предотвратить чрезмерный износ.

♣ Если вы начинаете работать с машиной после относительно продолжительного простоя, свяжите 20-30 рядов сбросовой нитью, чтобы избавиться от остатков грязного масла.

ТАБЛИЦА ВОЗМОЖНЫХ ВИДОВ ВЯЗКИ

Каждая из перфокарт может быть использована для вязки узора (узоров), отмеченного (отмеченных) символом "●" в последующей колонке. Перфокарты 17-20 (включены в набор) - это специальные карты для нормальной и частичной ажурных вязок.

Образец узора	Номер рекомендуемой перфокарты																			
	1	2	3	4	5	6	7	8	9	10	11	12	13	14	15	16	17	18	19	20
Таковый узор	●	●	●				●	●												
Многоцветный таковый узор	●	●	●				●	●												
Скип-узор	●	●	●		●		●	●			●									
Многоцветный скип-узор	●	●	●		●		●	●			●									
Орнамент	●	●	●	●	●	●	●	●	●	●	●	●	●	●	●	●				
Вивинговый узор	●	●	●		●		●	●			●									
Платингово-таковый узор	●		●					●												
Ажур																	●	●	●	●
Частичный узор																	●		●	●

ロ
シ
ア
コ

