



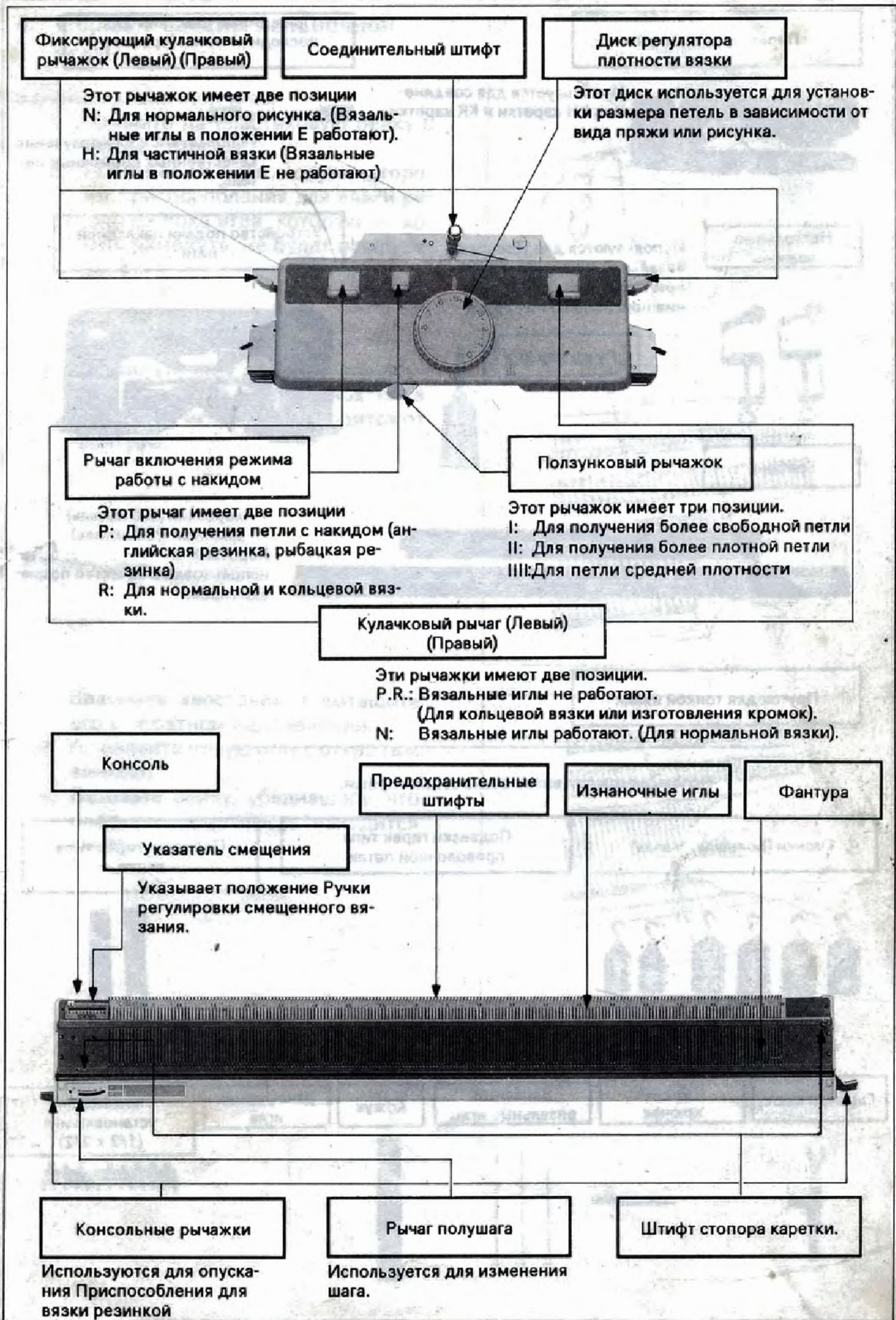
РУКОВОДСТВО ПО УСТАНОВКЕ
И ЭКСПЛУАТАЦИИ ПРИСПОСОБЛЕНИЯ
ДЛЯ ВЯЗКИ РЕЗИНКОЙ



ОГЛАВЛЕНИЕ

I.	НАИМЕНОВАНИЕ ЧАСТЕЙ	1
II.	ВСПОМОГАТЕЛЬНЫЕ ПРИСПОСОБЛЕНИЯ	2
III.	УСТАНОВКА ВАШЕГО ПРИСПОСОБЛЕНИЯ ДЛЯ ВЯЗКИ РЕЗИНКОЙ НА ВЯЗАЛЬНУЮ МАШИНУ	3
IV.	НАИБОЛЕЕ ВАЖНЫЕ МОМЕНТЫ, НА КОТОРЫЕ СЛЕДУЕТ ОБРАТИТЬ ВНИМАНИЕ ПЕРЕД НАЧАЛОМ ВЯЗАНИЯ	
	1 - Диск регулятора плотности вязки	8
	2 - Ползунковый рычаг	9
	3 - Соединительный штифт	9
	4 - Положение иглы	9
	5 - Рычаг полушага	10
	6 - Ручка регулировки смещенного вязания	10
	7 - Консольный рычаг	11
	8 - Отсоединение каретки	12
	9 - Снятие переходного мостика	12
	10 - Снятие каретки KR	12
V.	ПОРЯДОК ПРИМЕНЕНИЯ ВСПОМОГАТЕЛЬНЫХ ПРИСПОСОБЛЕНИЙ	13
VI.	СПОСОБЫ ВЯЗАНИЯ	
	1 - Резинка 1 x 1	15
	2 - Резинка 2 x 2	19
	3 - Вязание резинкой с использованием всех игл	22
	4 - Резинка 5 x 5	24
	5 - Кольцевая вязка	26
	6 - U-образная вязка	27
	7 - Английская резинка	28
	8 - Рыбацкая резинка	29
	9 - Вязка рисунка с накидом	30
	10 Вязка смещенного рисунка английского рубчика	31
	11 Вязка смещенного рисунка (1)	32
	12 Вязка смещенного рисунка (2)	33
	13 Вязка с применением накладной нити	34
VII.	ИЗГОТОВЛЕНИЕ ДЕТАЛЕЙ	
	1 - Как получить плотную кромку	37
	2 - Прибавление петель	38
	3 - Убавление петель	38
	4 - Частичная вязка резинкой	40
	5 - Перенос петель	43
	6 - Обвязка и окончательная отделка краев детали	44
VIII.	ПОЛЕЗНЫЕ СОВЕТЫ	
	1 - Как поднять спущенную петлю и распускание рядов	45
	2 - Если каретку заело	46
	3 - Использование вязальной машины в качестве отдельной фантауры с установленным на ней приспособлением для вязки резинкой	46
	4 - Замена изнаночной иглы	47
	5 - Техническое обслуживание	48

I. Наименование частей



II. Вспомогательные приспособления

Переходный мостик



Используется для соединения КН каретки и КR каретки.

Прижимные пластины для последней петли (правая и левая)



Используются для получения качественных кромочных петель.

Настольные зажимы



Используются для установки вязальной машины в наклонном положении для крепления приспособления вязки

Ручка зажима



Устройство подачи накладной нити



Гребень



- короткий (130 петель)
 - длинный (200 петель)
- Короткий гребень может быть использован в качестве подвески гирек.

Пруток для тонкой вязки

Используется при вязке очень тонкой пряжи.

Гирьки (Большая, Малая)



Подвески гирек типа проволочной петли



Подвески гирек типа лапки



Гаечный ключ



Рабочий крючок



Запасные вязальные иглы



Кожух



рансферная игла



Линейка для установки игл (1/2 x 2/2)



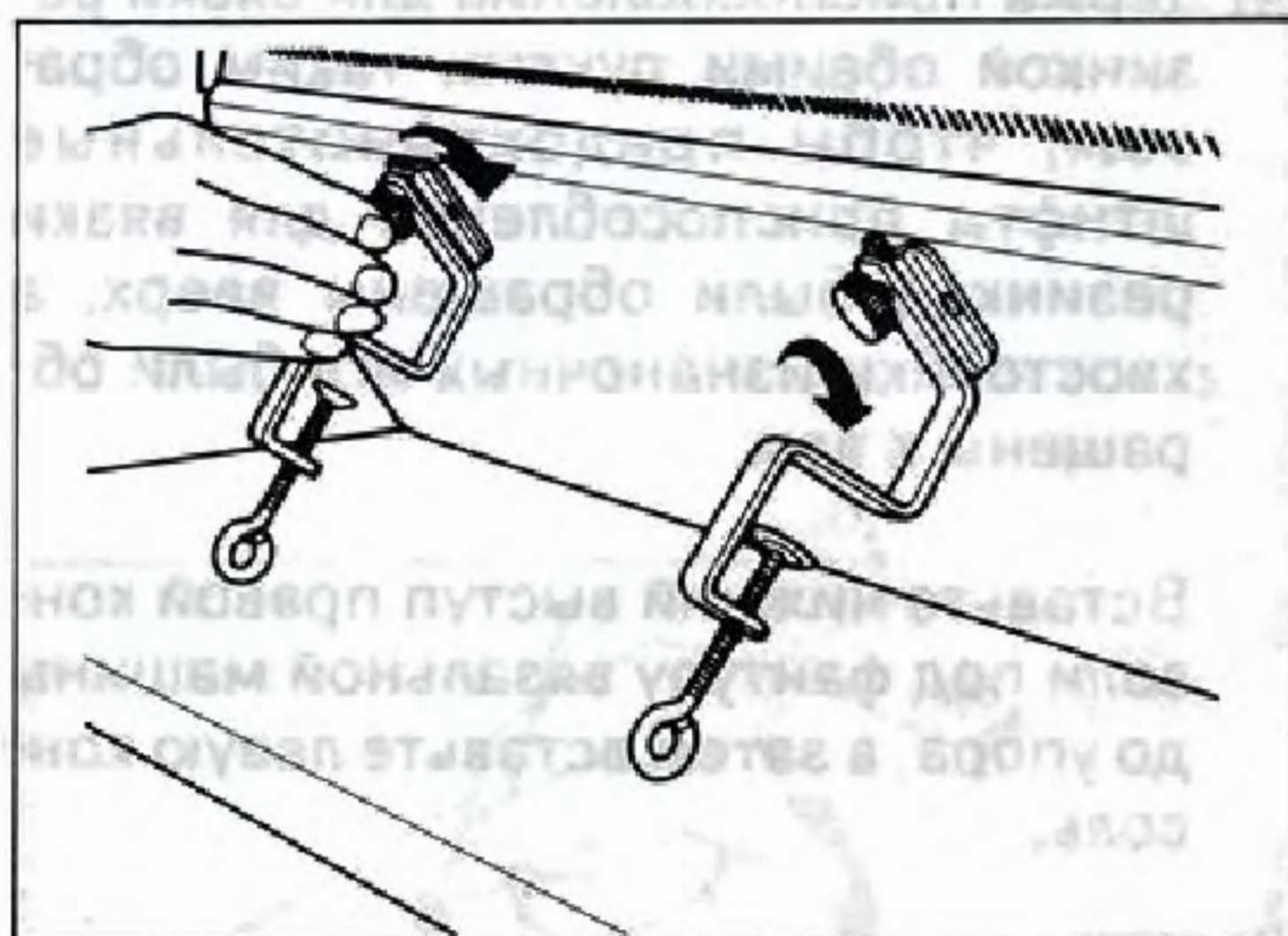
III. Установка на вязальную машину вашего приспособления для вязки резинкой.

(1) Прикрепите вязальную машину к плоскому столу при помощи настольных зажимов, поставляемых в качестве вспомогательных приспособлений для установки вязки резинкой.

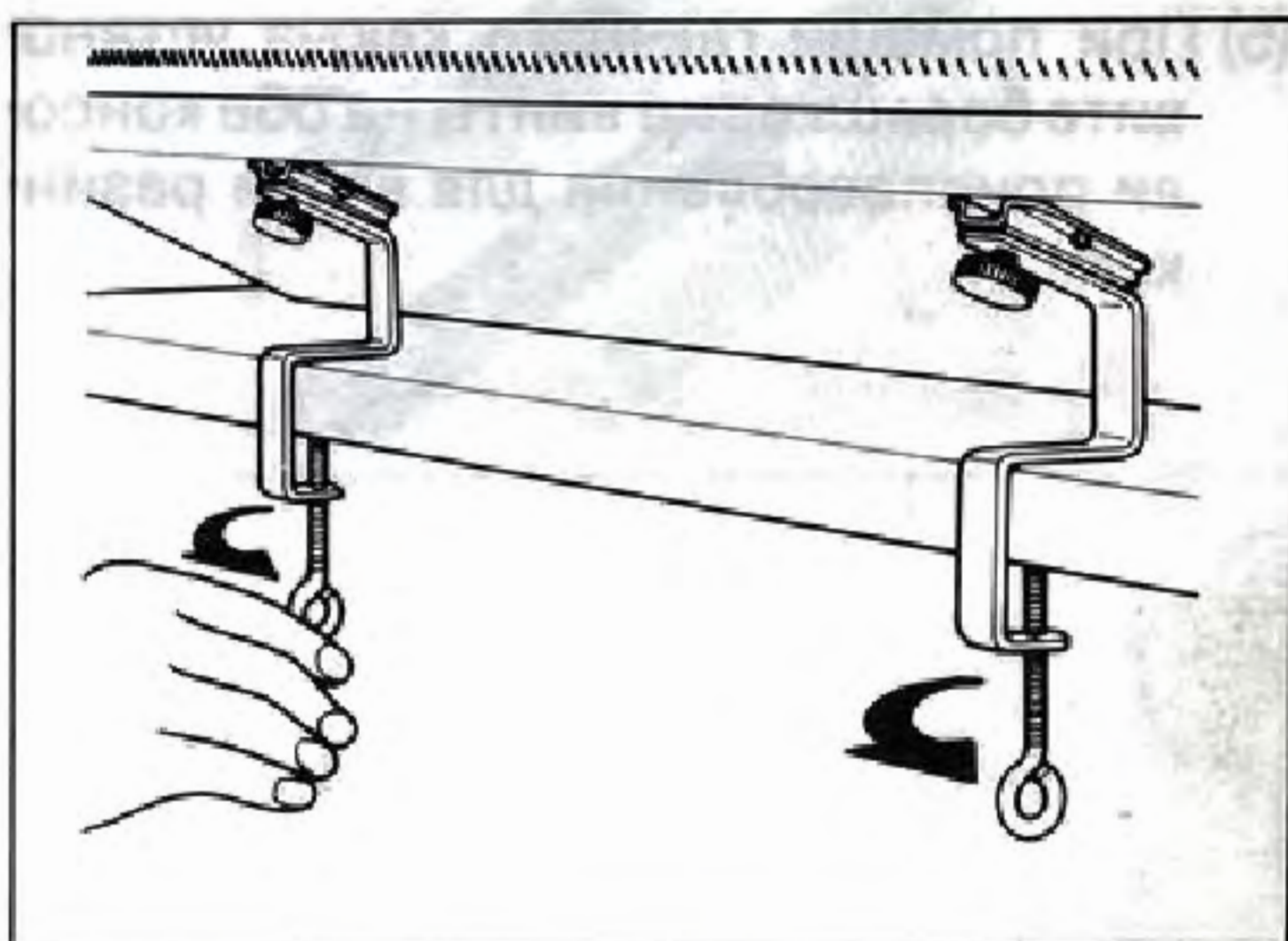
1) Вставьте верхнюю часть барашковых винтов настольных зажимов в отверстия на задней стенке вязальной машины.



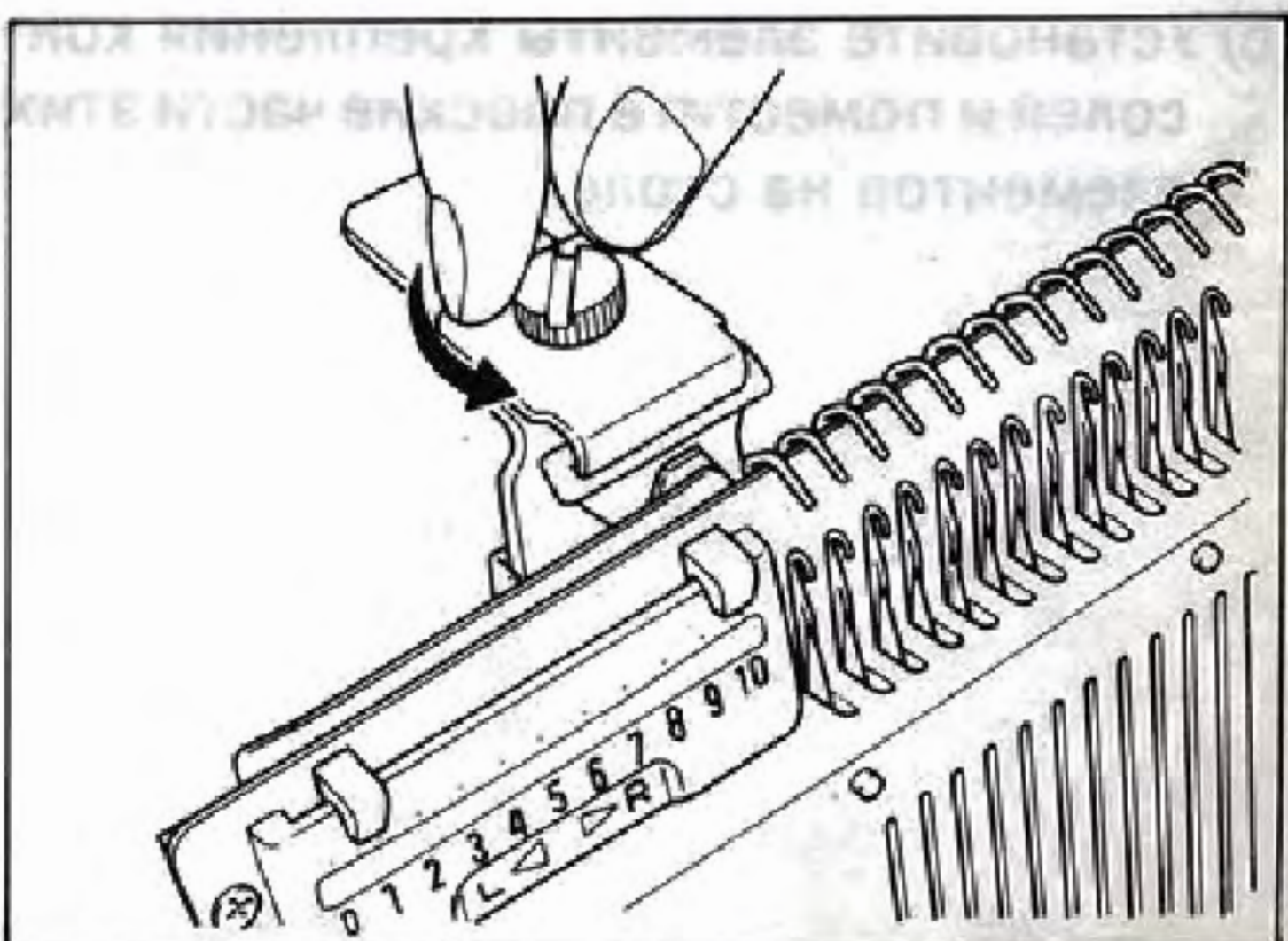
2) Заверните винты



3) Прикрепите настольные зажимы к столу, чтобы установить вязальную машину в наклонном положении.



(2) Снимите барашковые винты с консолей на обеих сторонах приспособления для вязки резинкой.



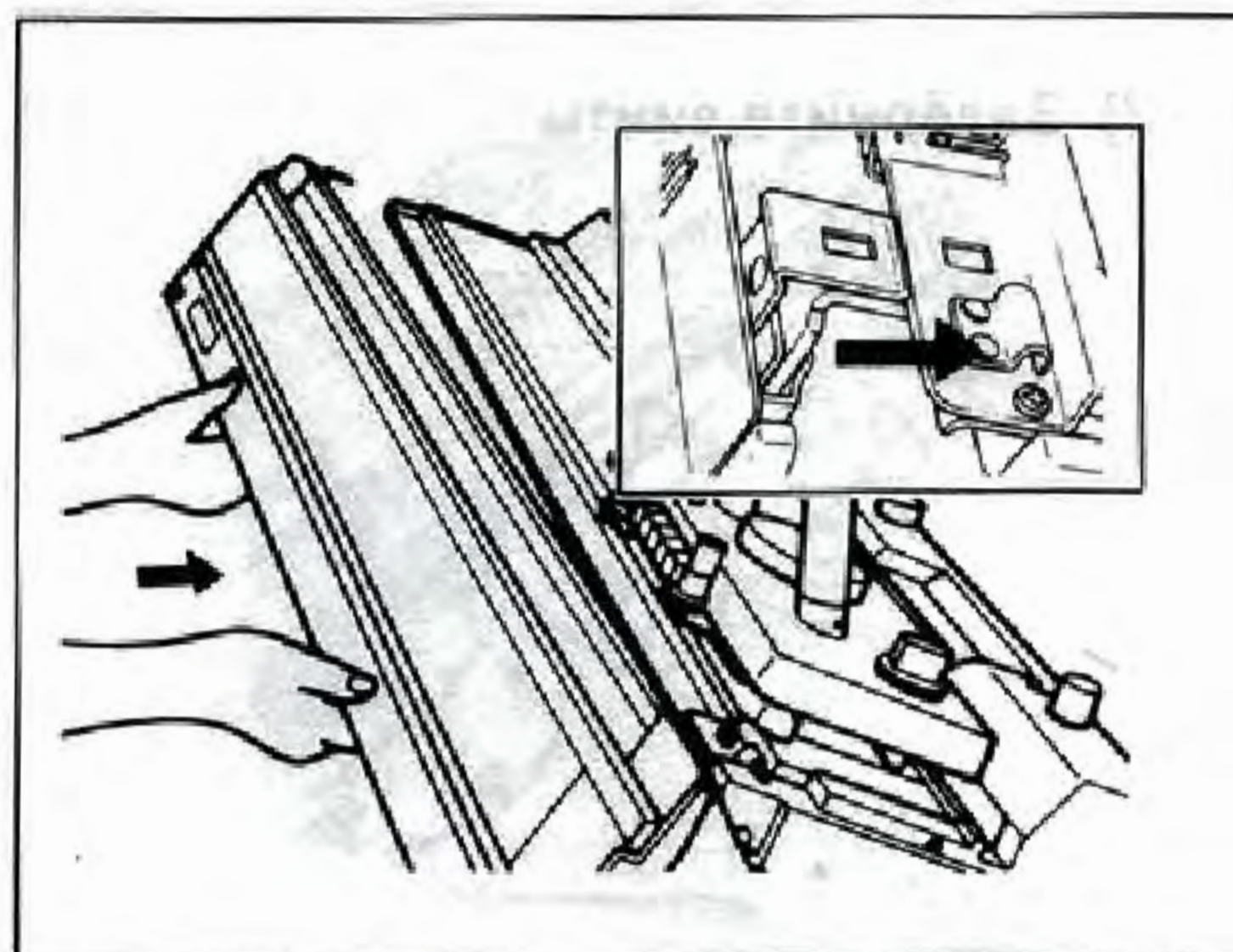
(3) Вставьте стержень рукоятки зажима в держатель рукоятки зажима и, поворачивая рукоятку зажима, введите ее до характерного щелчка.

♣ После установки рукоятки зажима, пожалуйста проверьте работу этой рукоятки зажима, предназначенной для регулировки смещенного вязания, поворачивая ее вокруг оси.

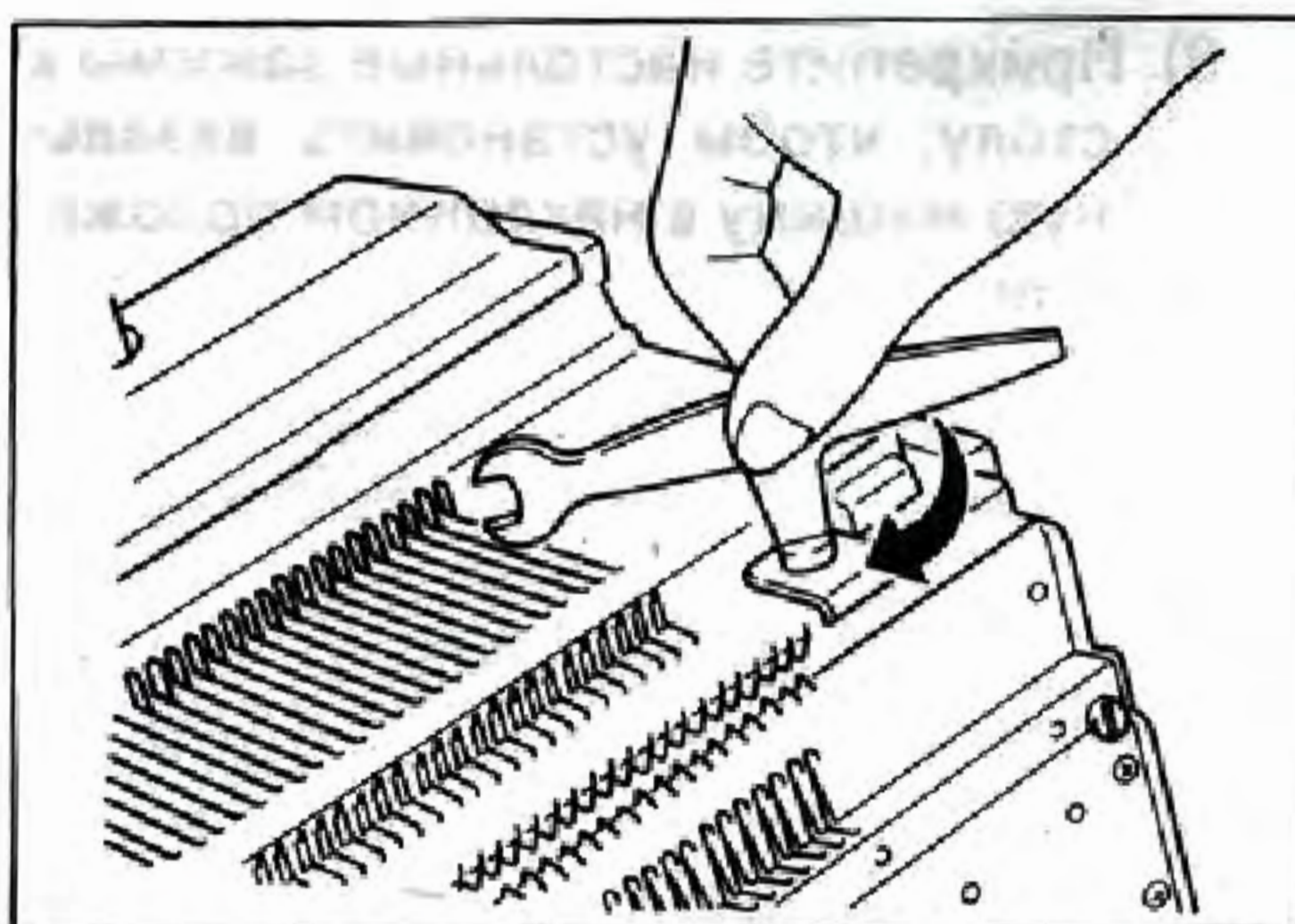


(4) Держа приспособление для вязки резинкой обеими руками таким образом, чтобы предохранительные штифты приспособления для вязки резинкой были обращены вверх, а хвостовики изнаночных игл были обращены к вам.

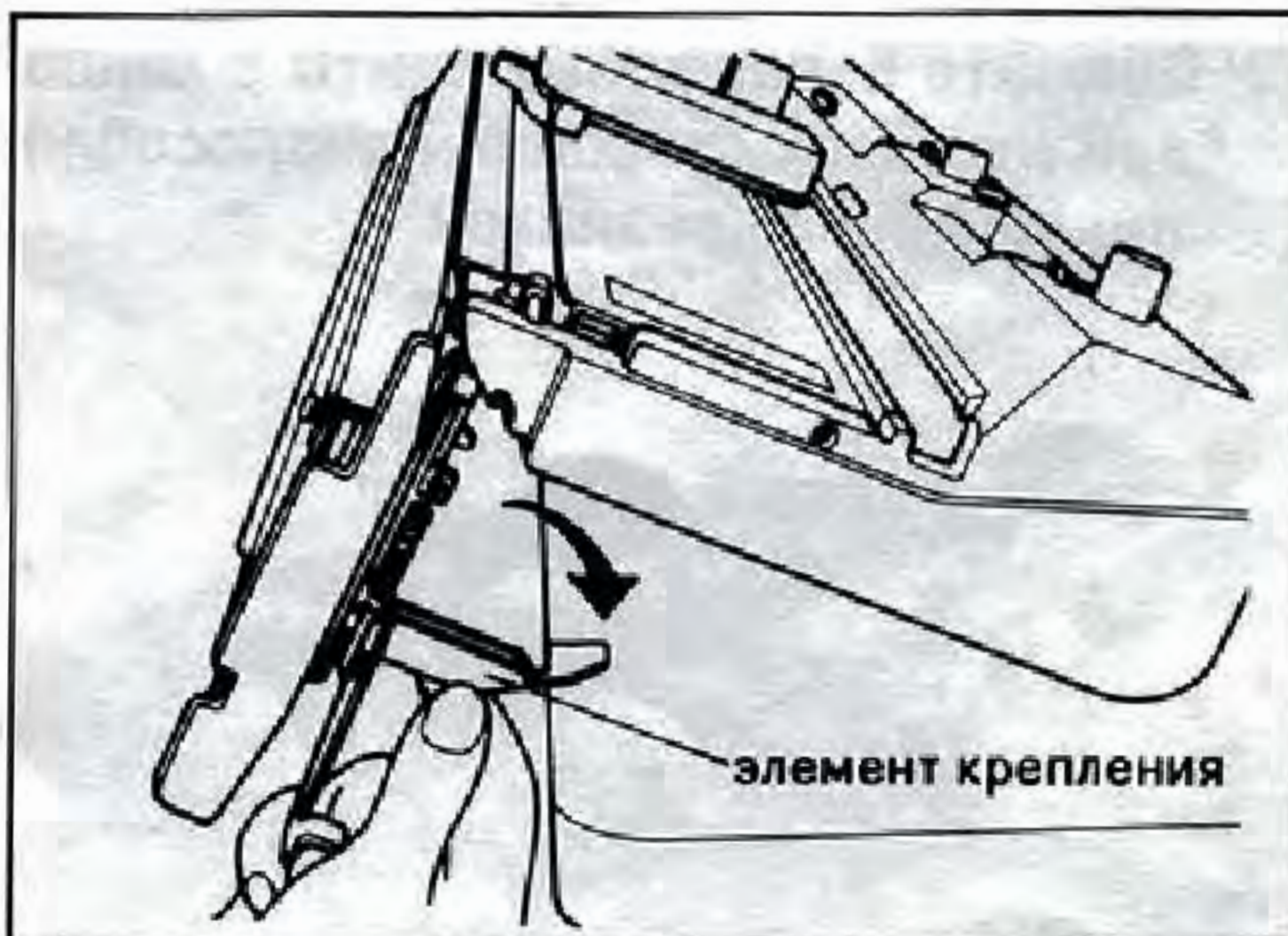
Вставьте нижний выступ правой консоли под фантуру вязальной машины до упора, а затем вставьте левую консоль.



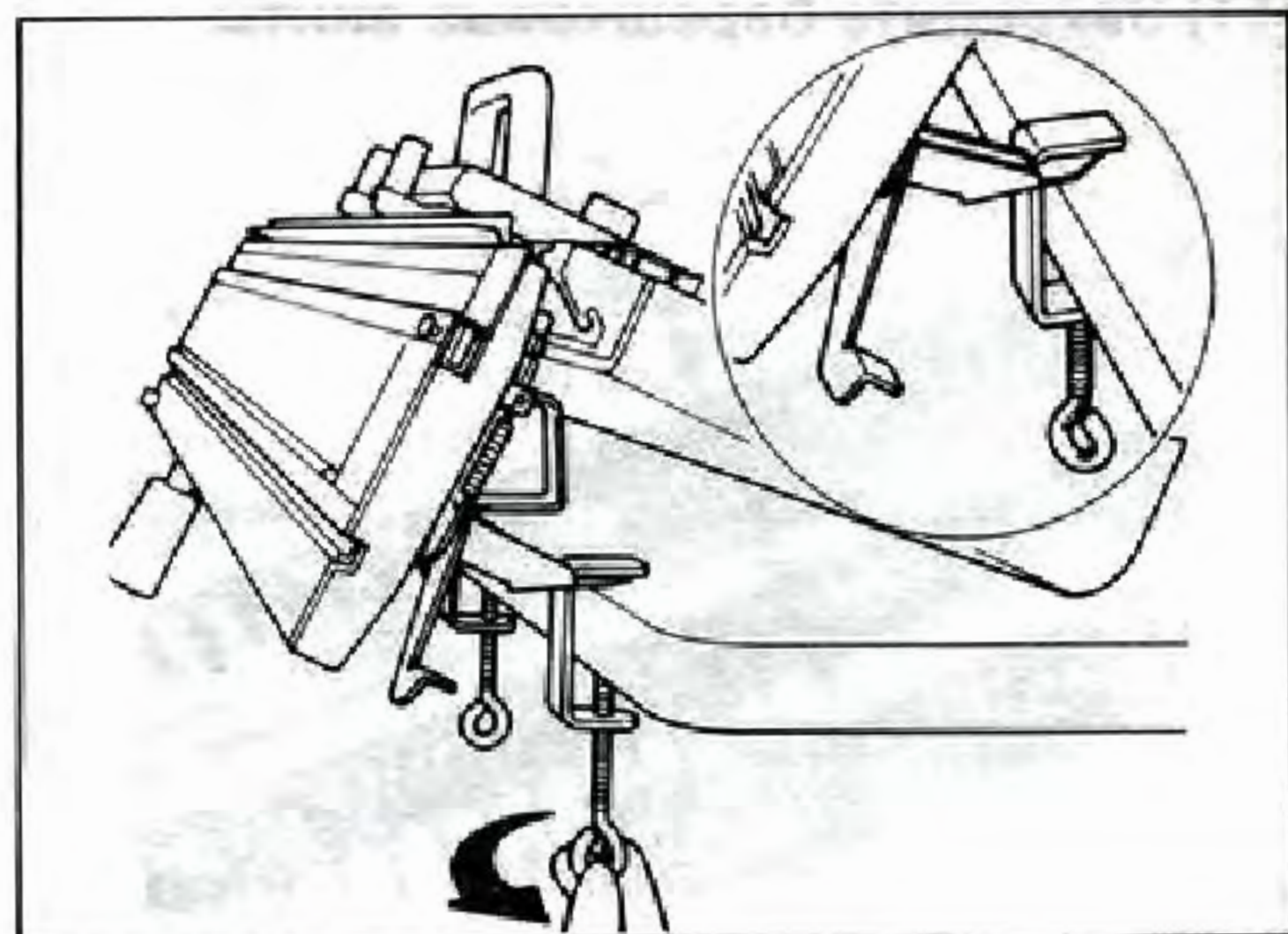
(5) При помощи гаечного ключа установите барашковые винты на обе консоли приспособления для вязки резинкой.



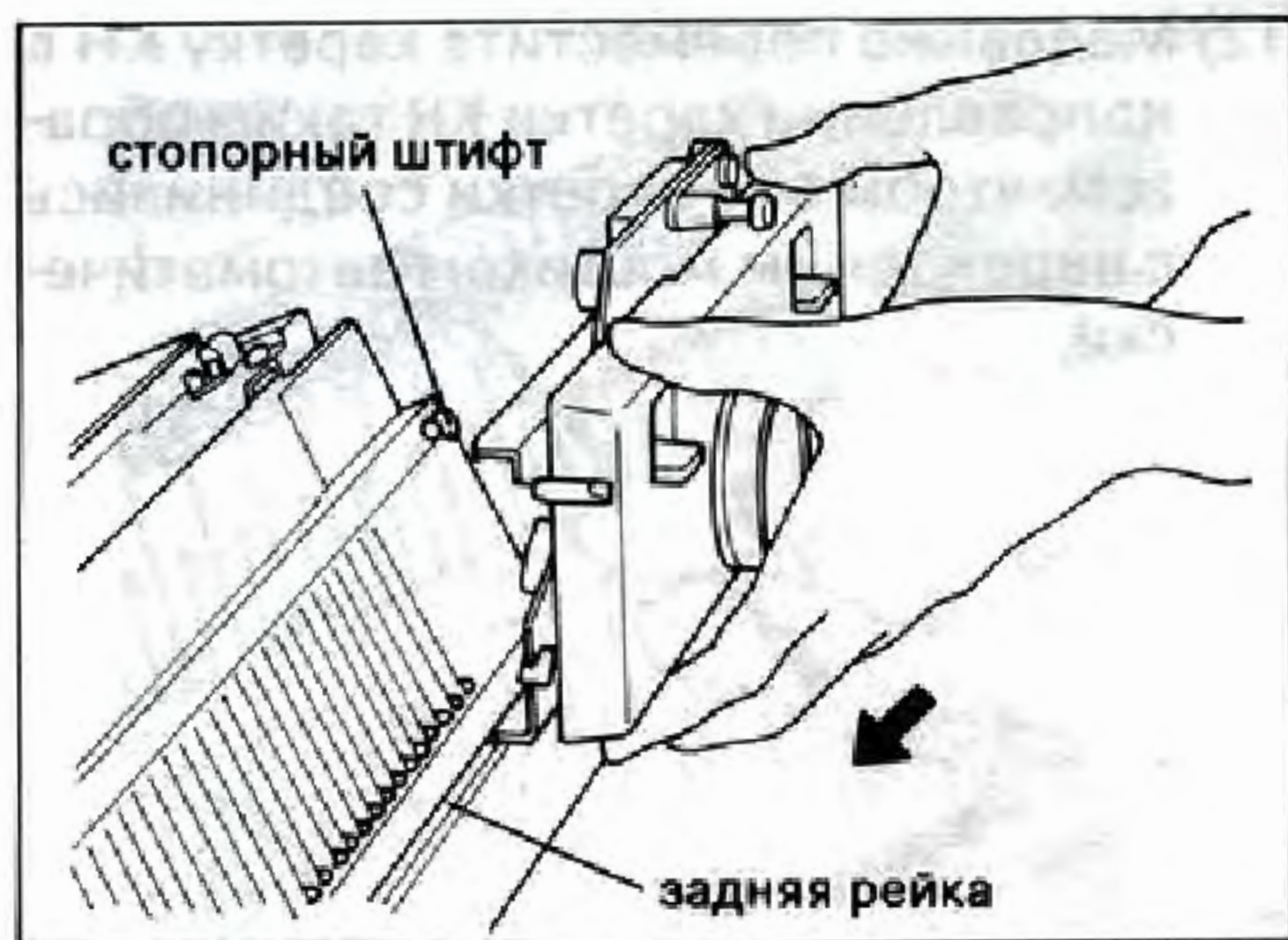
(6) Установите элементы крепления консолей и поместите плоские части этих элементов на столе.



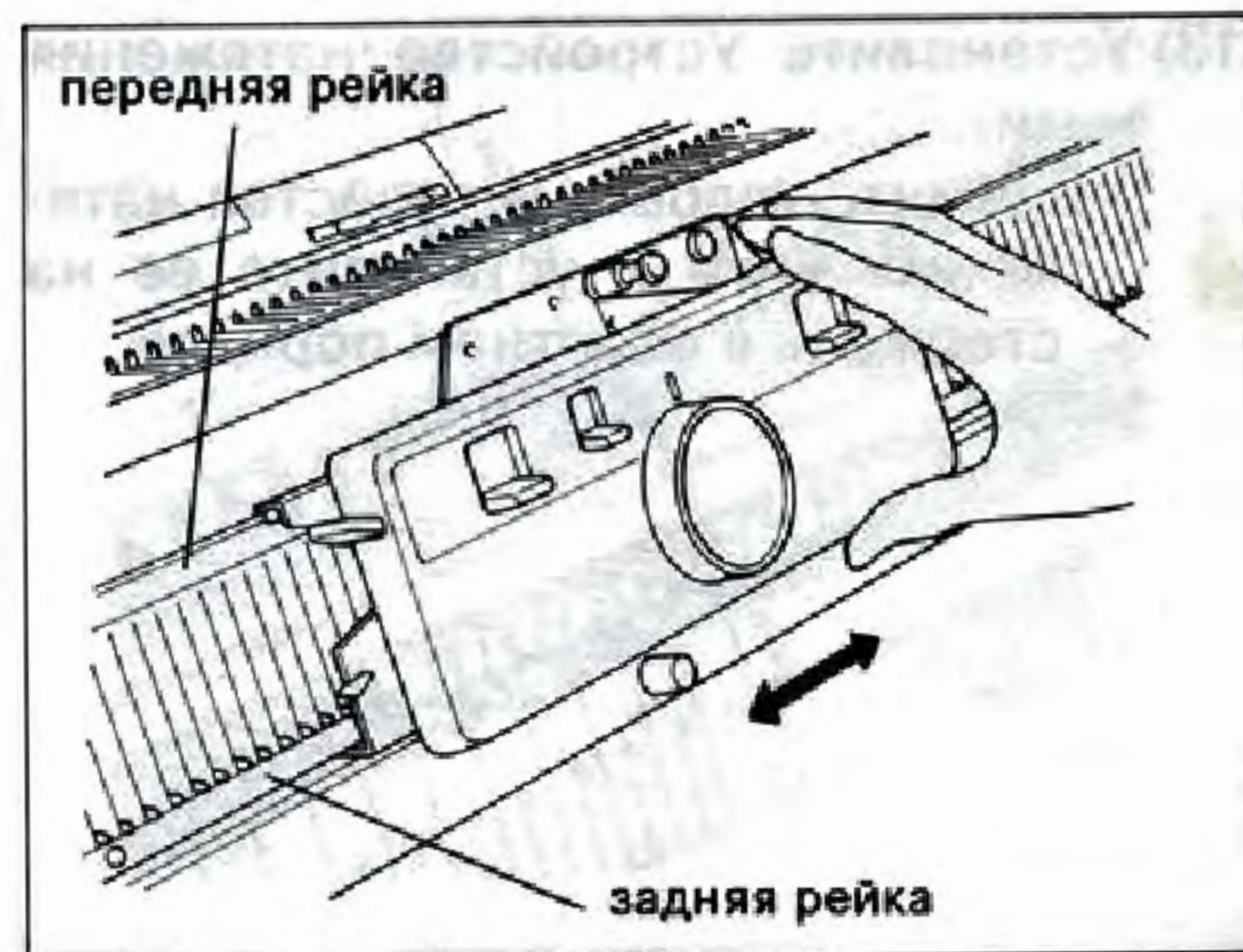
- (7) При помощи зажимов каретки КН прикрепите элементы крепления к столу.



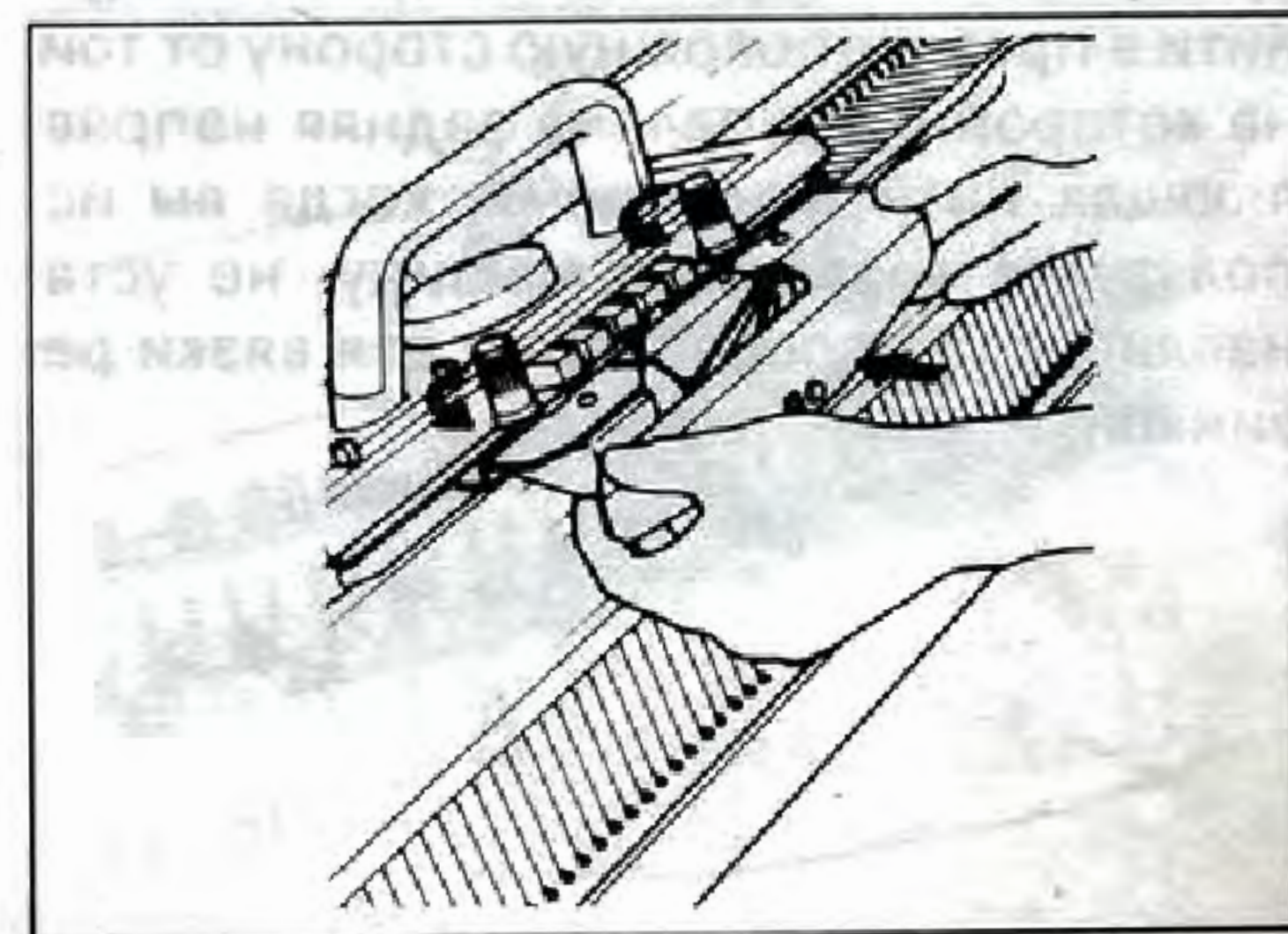
- (8) Установите заднюю ножку каретки КР на правый конец задней рейки фантуры и не устанавливая переднюю ножку на переднюю рейку рамы, переместите каретку КР влево как это показано на фотографии.



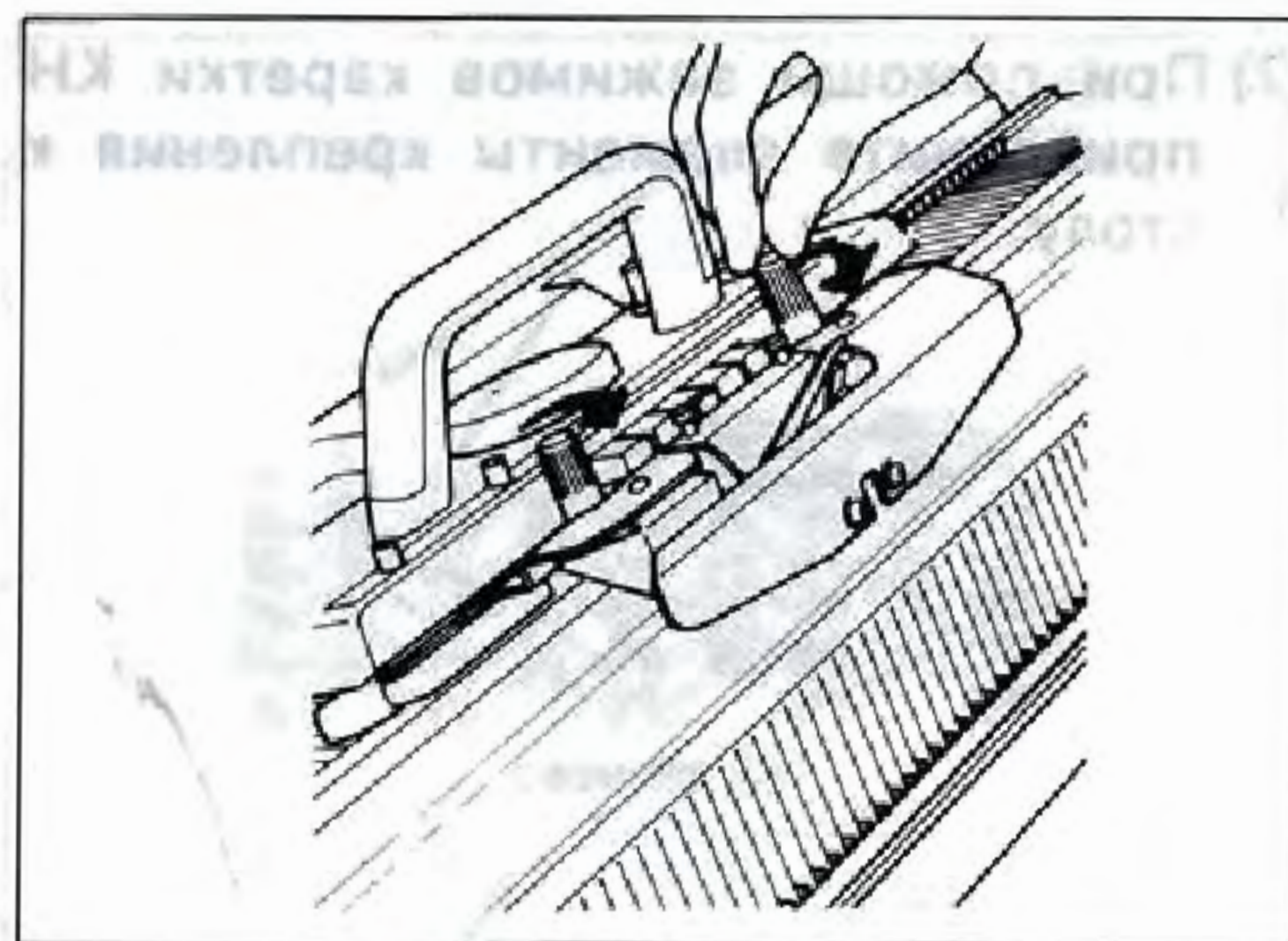
- (9) Установите переднюю ножку каретки КР на переднюю рейку фантуры. Пожалуйста, проверьте плавно ли движется каретка КР на фантуре.



- (10) Ослабьте оба барашковых винта каретки КН и установите переходной мостик.



(11) Закрепите барашковые винты.

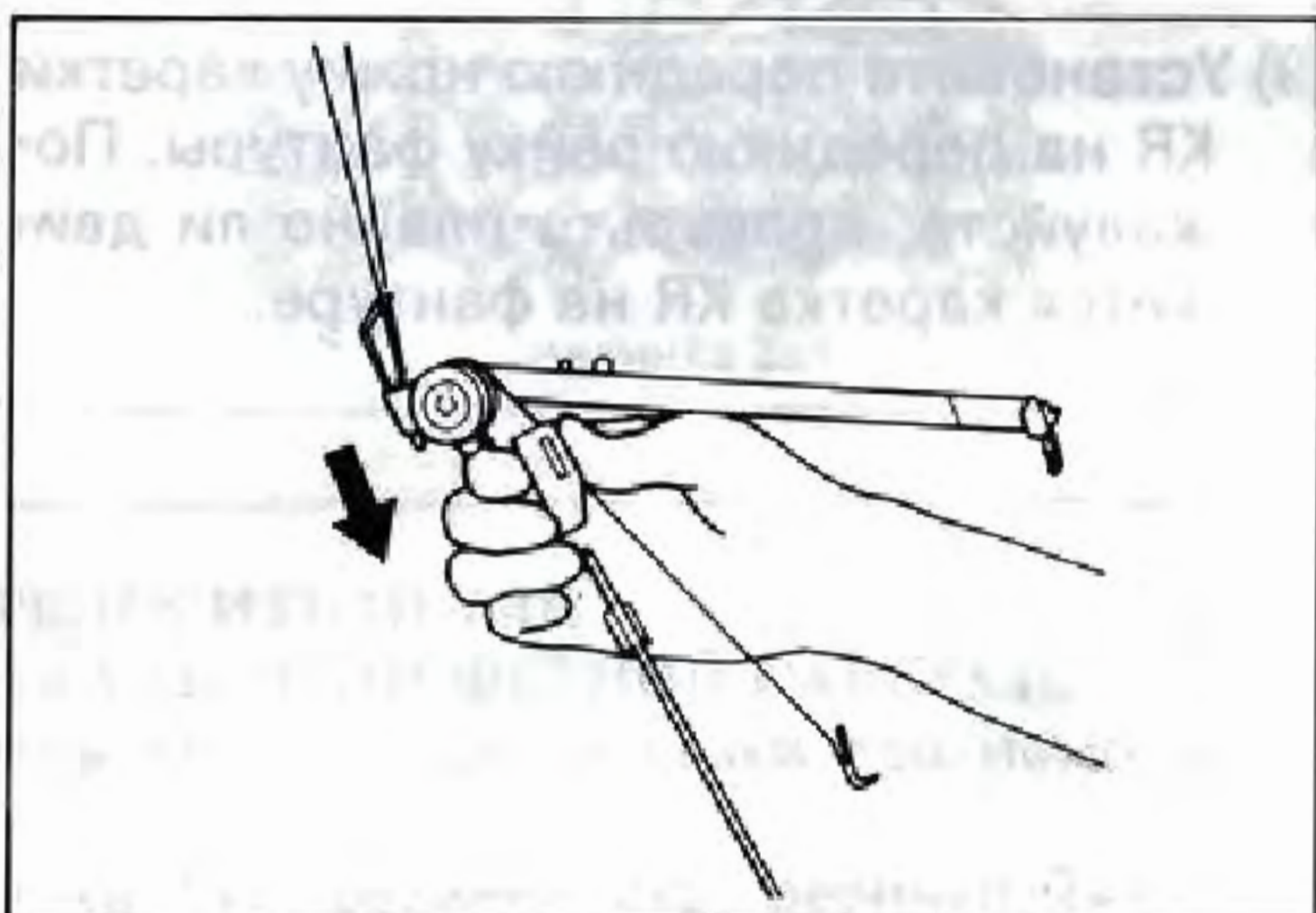


(12) Медленно переместите каретку КН в направлении каретки КR таким образом, чтобы обе каретки соединились с переходным мостиком автоматически.

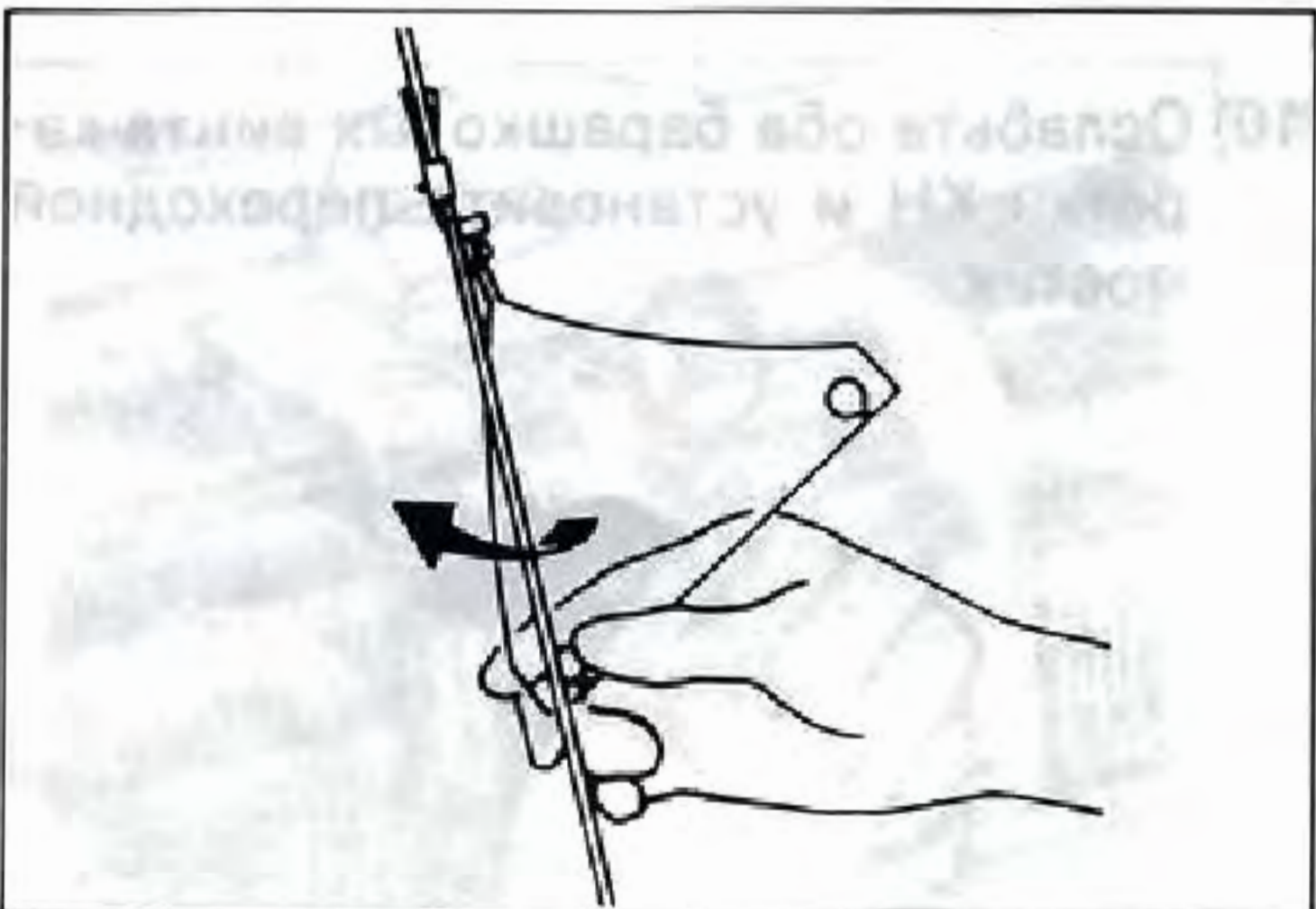


(13) Установите Устройство натяжения нити.

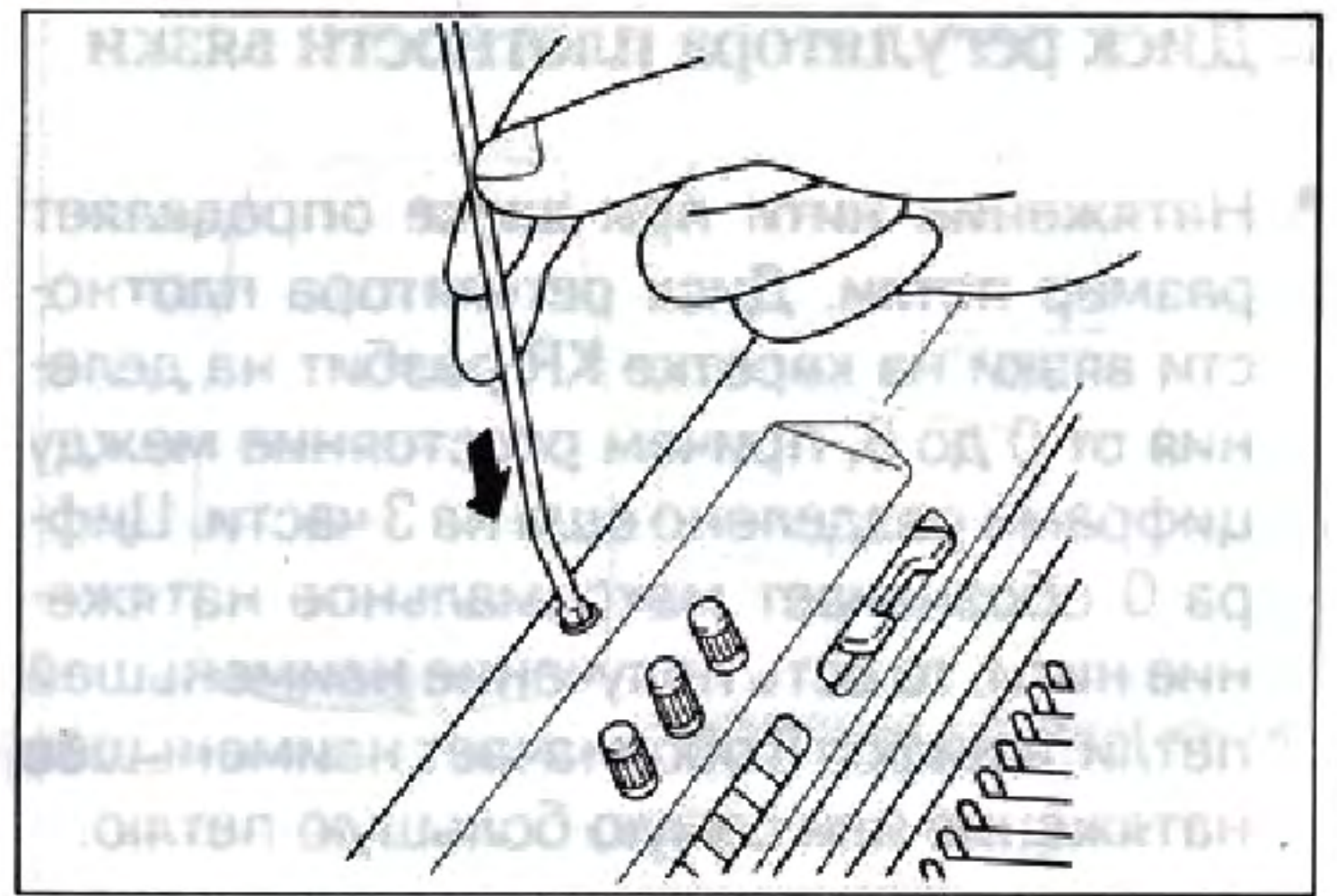
1) Снимите головку устройства натяжения нити и установите ее на стержень в обратном порядке.



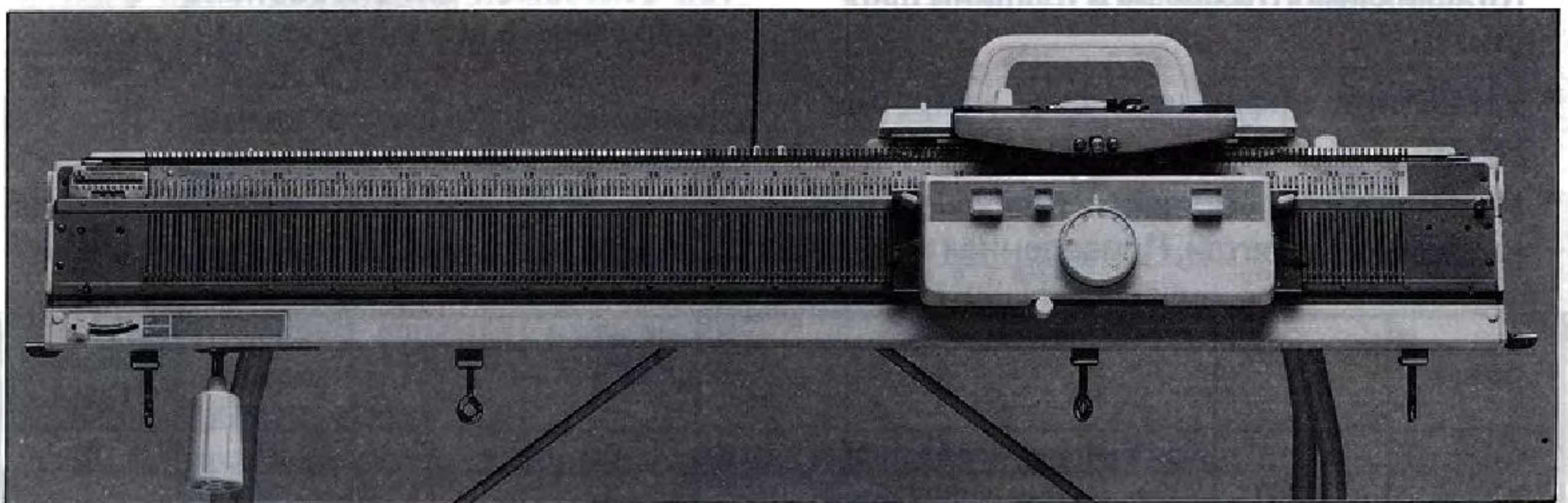
2) Поверните заднюю направляющую нити в противоположную сторону от той, на которой установлена задняя направляющая нити в то время, когда вы используете вязальную машину, не устанавливая приспособление для вязки резинкой.



3) Вставьте конец стержня в отверстие в центре машины. Посмотрите на рисунок и будьте особенно внимательны в отношении направления движения стержня.



(14) Теперь вы закончили установку приспособления для вязки резинкой на вязальную машину.



№	Наименование детали	Кол-во	Значение	Значение	Значение	Значение	Значение	Значение	Значение
1	Позунок	1	1	1	1	1	1	1	1
2	Позунок	1	1	1	1	1	1	1	1
3	Позунок	1	1	1	1	1	1	1	1
4	Позунок	1	1	1	1	1	1	1	1
5	Позунок	1	1	1	1	1	1	1	1
6	Позунок	1	1	1	1	1	1	1	1
7	Позунок	1	1	1	1	1	1	1	1
8	Позунок	1	1	1	1	1	1	1	1
9	Позунок	1	1	1	1	1	1	1	1
10	Позунок	1	1	1	1	1	1	1	1
11	Позунок	1	1	1	1	1	1	1	1
12	Позунок	1	1	1	1	1	1	1	1
13	Позунок	1	1	1	1	1	1	1	1
14	Позунок	1	1	1	1	1	1	1	1
15	Позунок	1	1	1	1	1	1	1	1
16	Позунок	1	1	1	1	1	1	1	1
17	Позунок	1	1	1	1	1	1	1	1
18	Позунок	1	1	1	1	1	1	1	1
19	Позунок	1	1	1	1	1	1	1	1
20	Позунок	1	1	1	1	1	1	1	1

IV. Наиболее важные моменты, на которые следует обратить внимание перед началом вязки.

1. Диск регулятора плотности вязки

- Натяжение нити при вязке определяет размер петли. Диск регулятора плотности вязки на каретке KR разбит на деления от 0 до 8, причем расстояние между цифрами разделено еще на 3 части. Цифра 0 обозначает максимальное натяжение нити, то есть получение наименьшей петли, а цифра 8 обозначает наименьшее натяжение или самую большую петлю.
- Натяжение нити, при котором осуществляется вязка изделия зависит не только от личного вкуса, но также и от типа изготавливаемого изделия и толщины шерсти.
- Установите цифру или точку напротив метки.
- Рекомендуется выполнить пробную операцию вязки для определения наиболее подходящего размера петли. Приведенная ниже таблица содержит только стандартные значения.

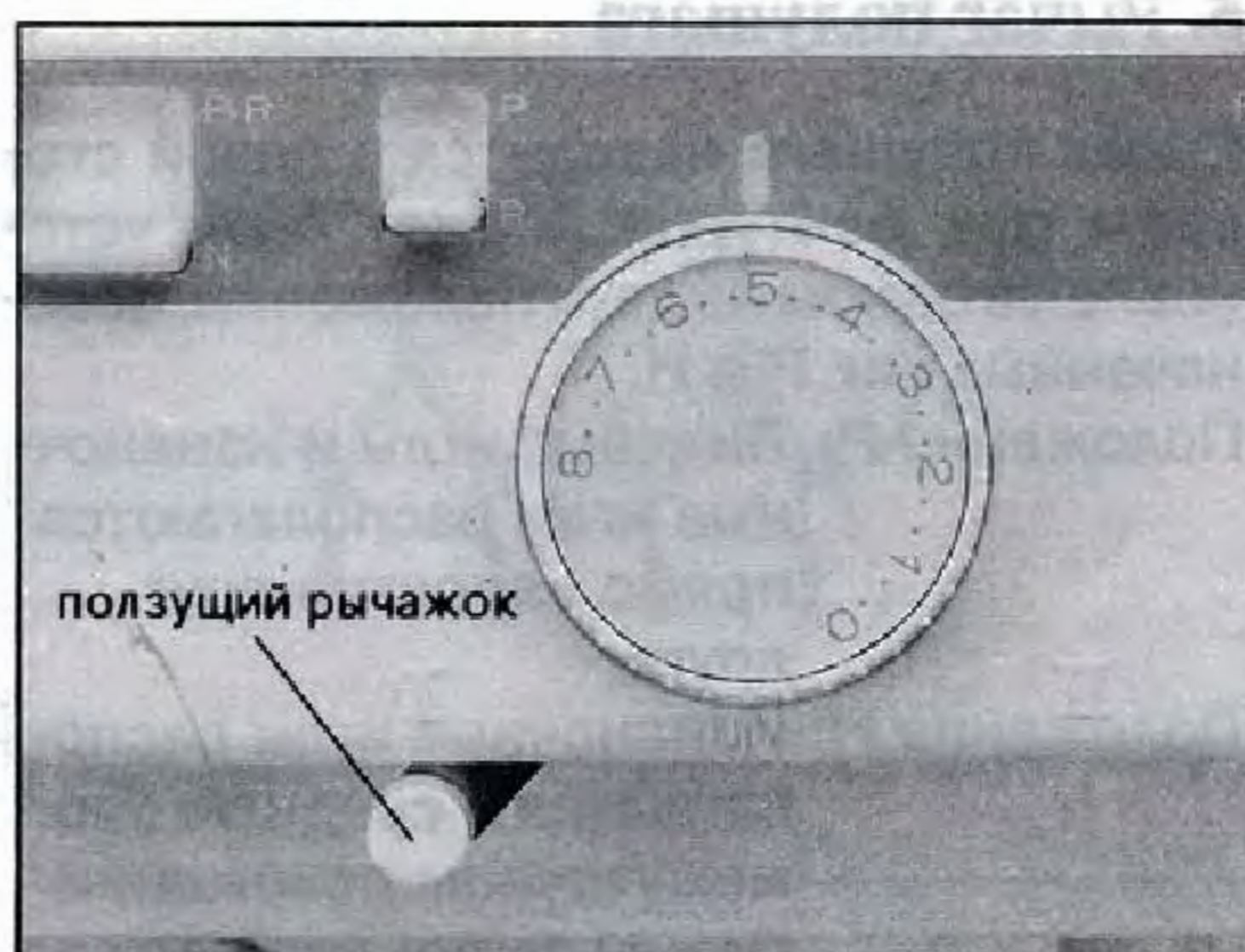


пряжа			резинка 1x1		резинка 2x2		вязка всеми иглами		кольцевая вязка
тонкая (напр., 2 сложения)	набор петель	диск регулятора плотности вязки	0		0		0		0
		ползунковый рычаг	II		II		II		I, II
	край	диск регулятора плотности вязки	0		0		0~1		/
		ползунковый рычаг	II		II		II		/
	вязка	диск регулятора плотности вязки	0~1		0~2		1~4		3~4
		ползунковый рычаг	II		II		II		I
средняя (напр., 3 сложения)	набор петель	диск регулятора плотности вязки	0		0		0		0
		ползунковый рычаг	II		II		II		I, II
	край	диск регулятора плотности вязки	0		0		0~1		/
		ползунковый рычаг	II		II		II		/
	вязка	диск регулятора плотности вязки	0~1	3~5	1~3	2~4	1~2	4~6	4~5
		ползунковый рычаг	I	II	I	II	I	II	I
средняя (напр., 4 сложения)	набор петель	диск регулятора плотности вязки	0		0		0		0
		ползунковый рычаг	II		II		II		I, II
	край	диск регулятора плотности вязки	0~1	1~2	0~1	2~3	0~1		/
		ползунковый рычаг	I	II	I	II	I		/
	вязка	диск регулятора плотности вязки	1~3		2~4		3~5		5~6
		ползунковый рычаг	I		I		I		I
объемная (напр., 5 сложений)	набор петель	диск регулятора плотности вязки	0		0		/		0
		ползунковый рычаг	I		I		/		I, II
	край	диск регулятора плотности вязки	1~2		1~2		/		/
		ползунковый рычаг	I		I		/		/
	вязка	диск регулятора плотности вязки	5~8		5~8		/		6~8
		ползунковый рычаг	I		I		/		I

- При наборе петель из тонкой нити см. объяснение способа изготовления плотного края в разделе 7 "Изготовление деталей".

2. Ползунковый рычаг

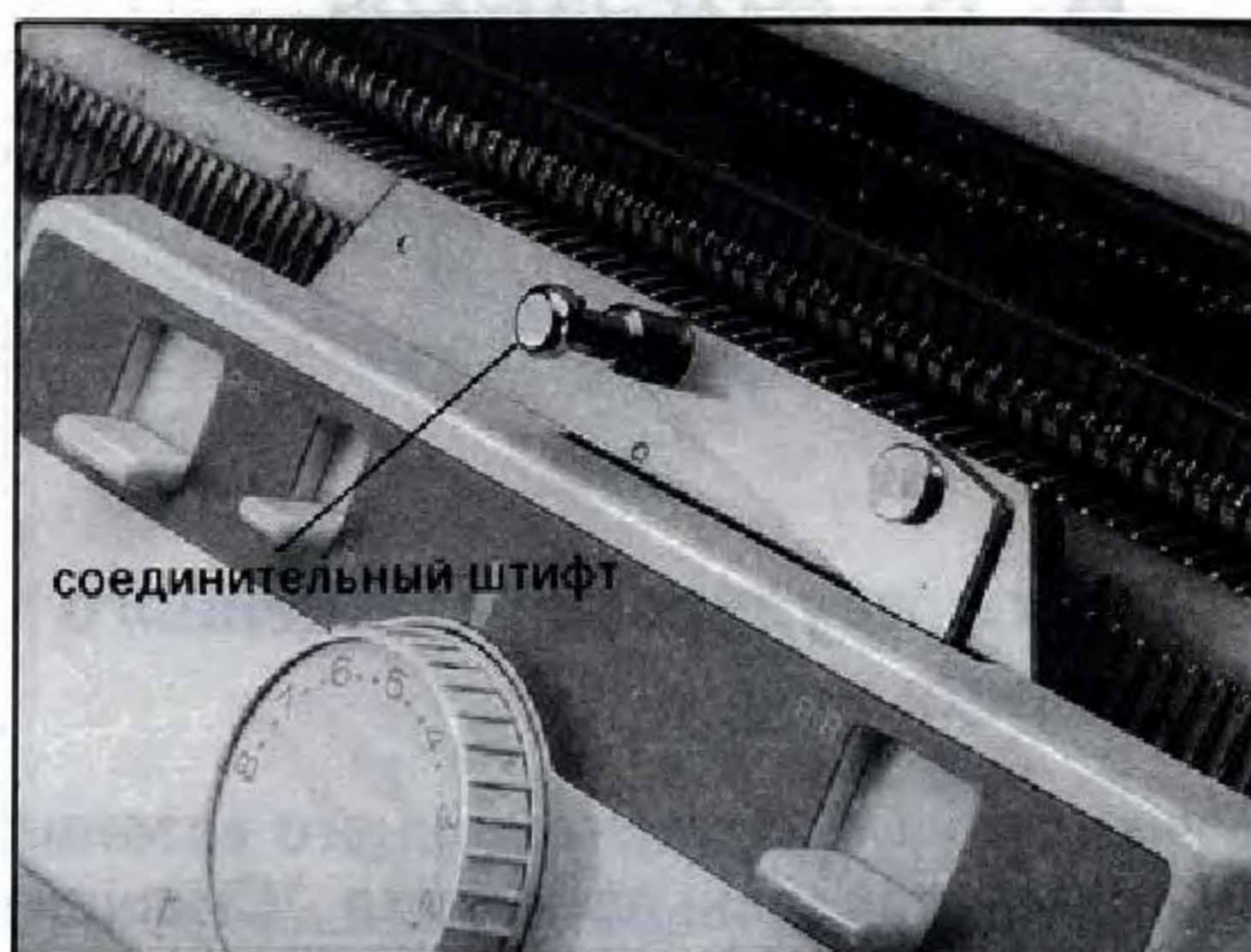
- Вы также можете изменить размер петель при помощи ползункового рычага.
- Загляните в приведенную выше таблицу и выбирайте требуемую вам петлю.
I ... Для более мягкой и свободной петли
II ... Для более плотной петли
III ... Для петли средней плотности



3. Соединительный штифт

Соединительный штифт имеет два назначения.

- (1) Для подсоединения каретки КН (переходной мостик) к каретке КР.
- (2) Для получения плотного края. (Вы можете получить более плотную петлю, повесив нить пряжи на соединительный штифт. См. описание в разделе 7 "Изготовление деталей".



4. Положение вязальной иглы

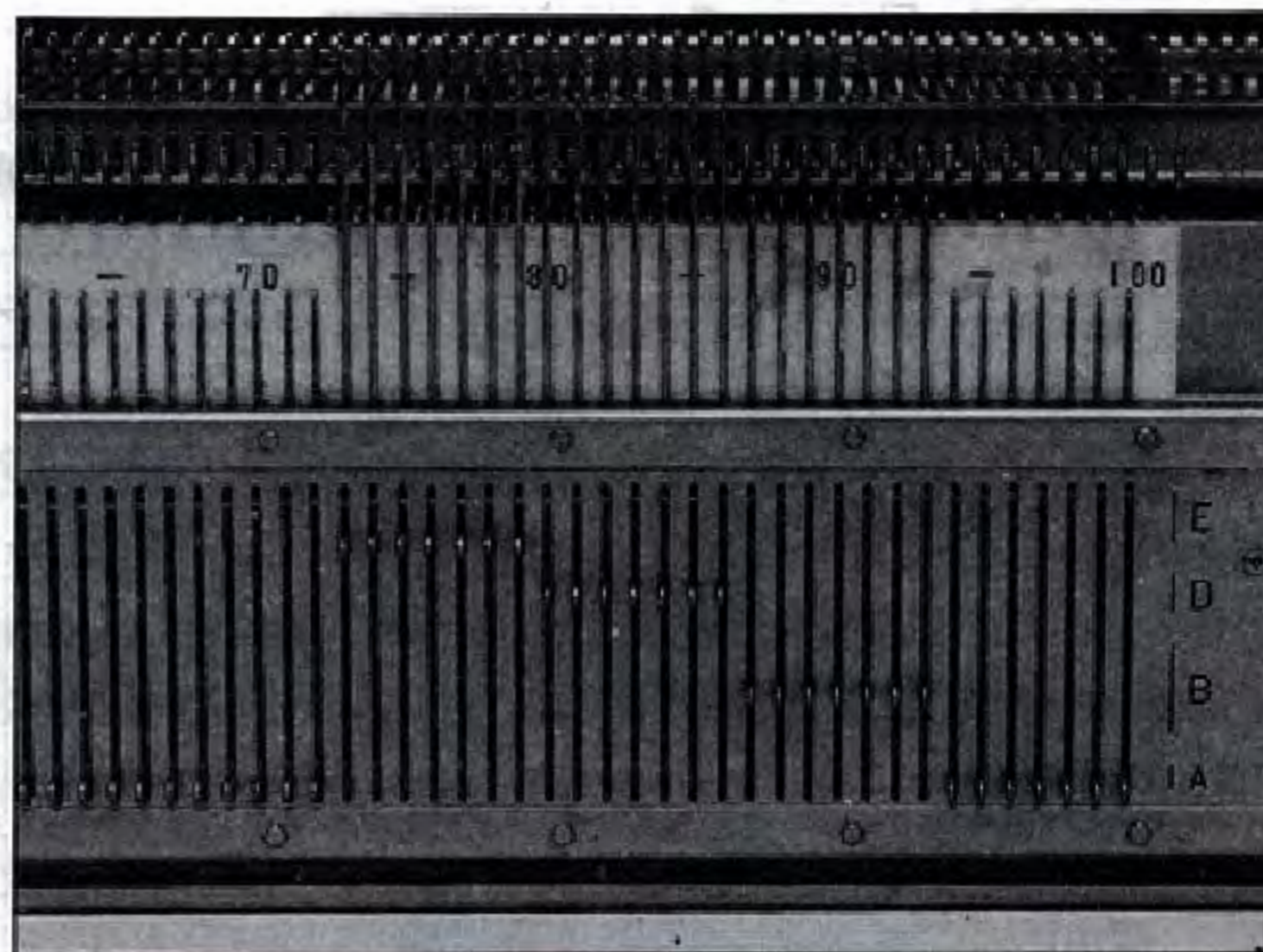
Имеется 4 позиции на фантуре приспособления для вязки резинкой.

Позиция А: Не рабочая позиция (напротив основания пазов вязальных игл).

Позиция В: Рабочая позиция для вязки.

Позиция D: Если вязальные иглы устанавливаются в эту позицию из позиции E, то они будут автоматически возвращены в положение В в результате перемещения каретки.

Позиция E: Положение частичной вязки.

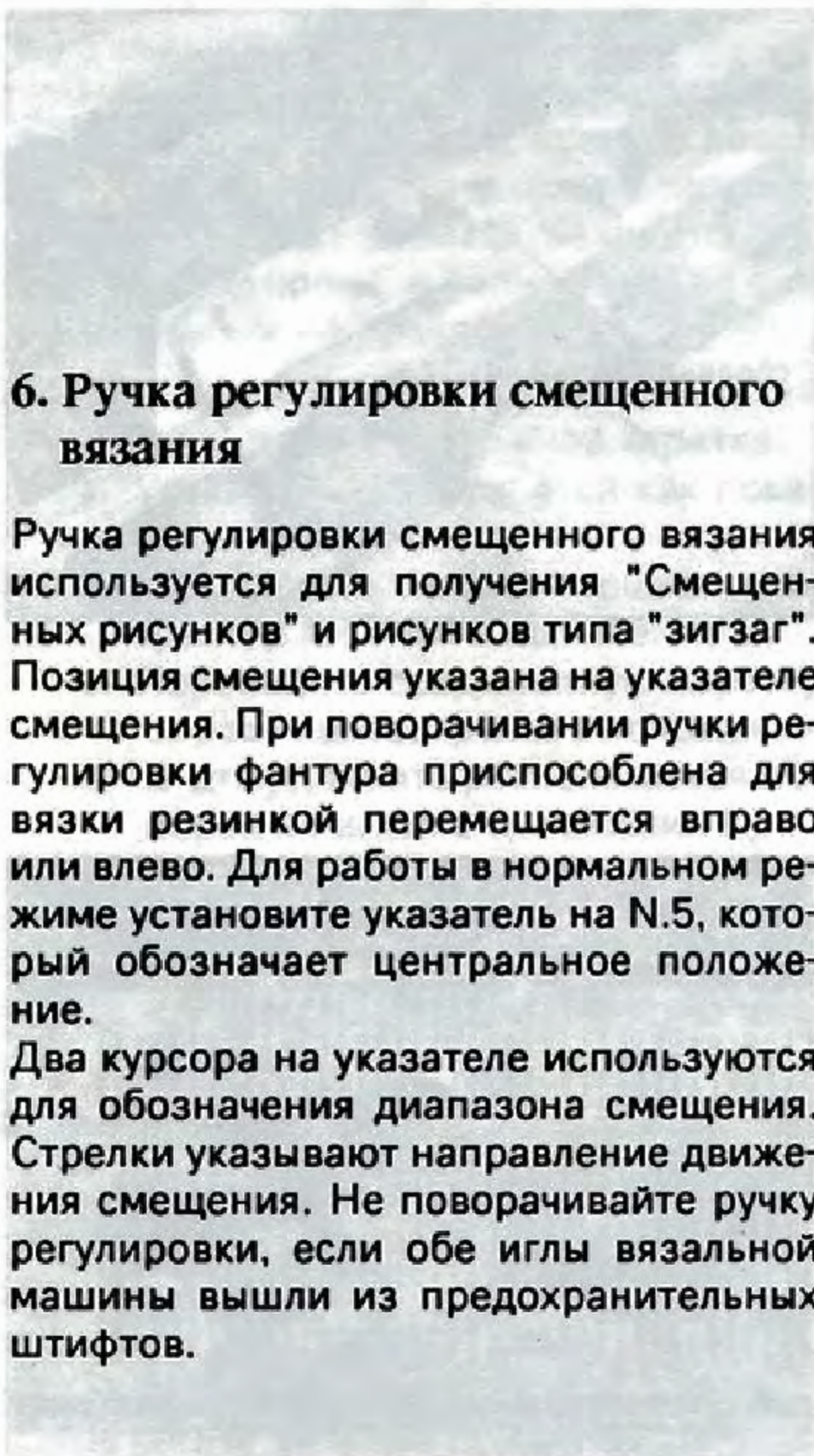
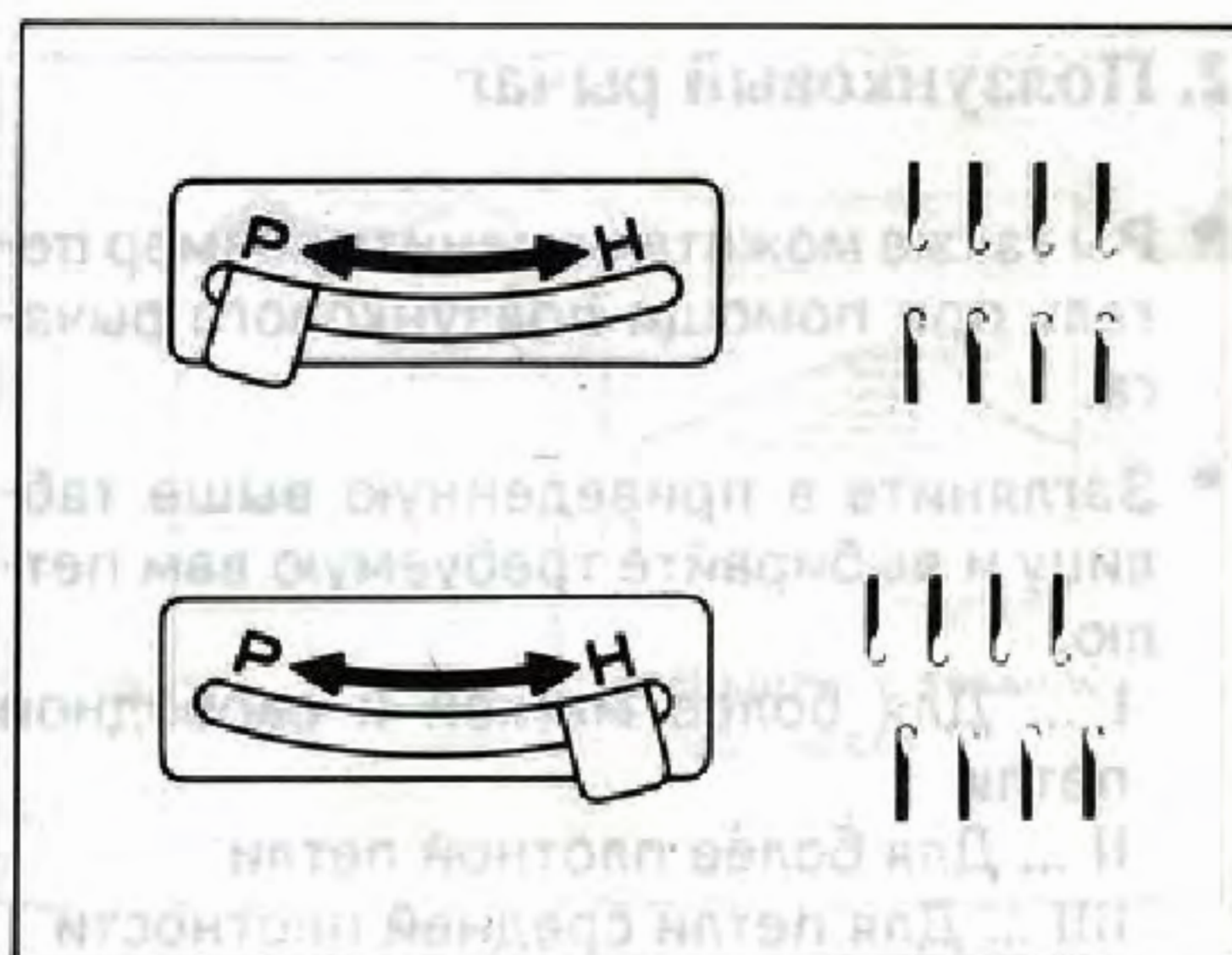


5. Рычаг полушага

Рычаг полушага находится с левой стороны под фантурой. Может быть установлен в одном из двух положений, обозначенных как Р и Н.

Положение Р: Лицевые иглы и изнаночные иглы располагаются прямо напротив друг друга.

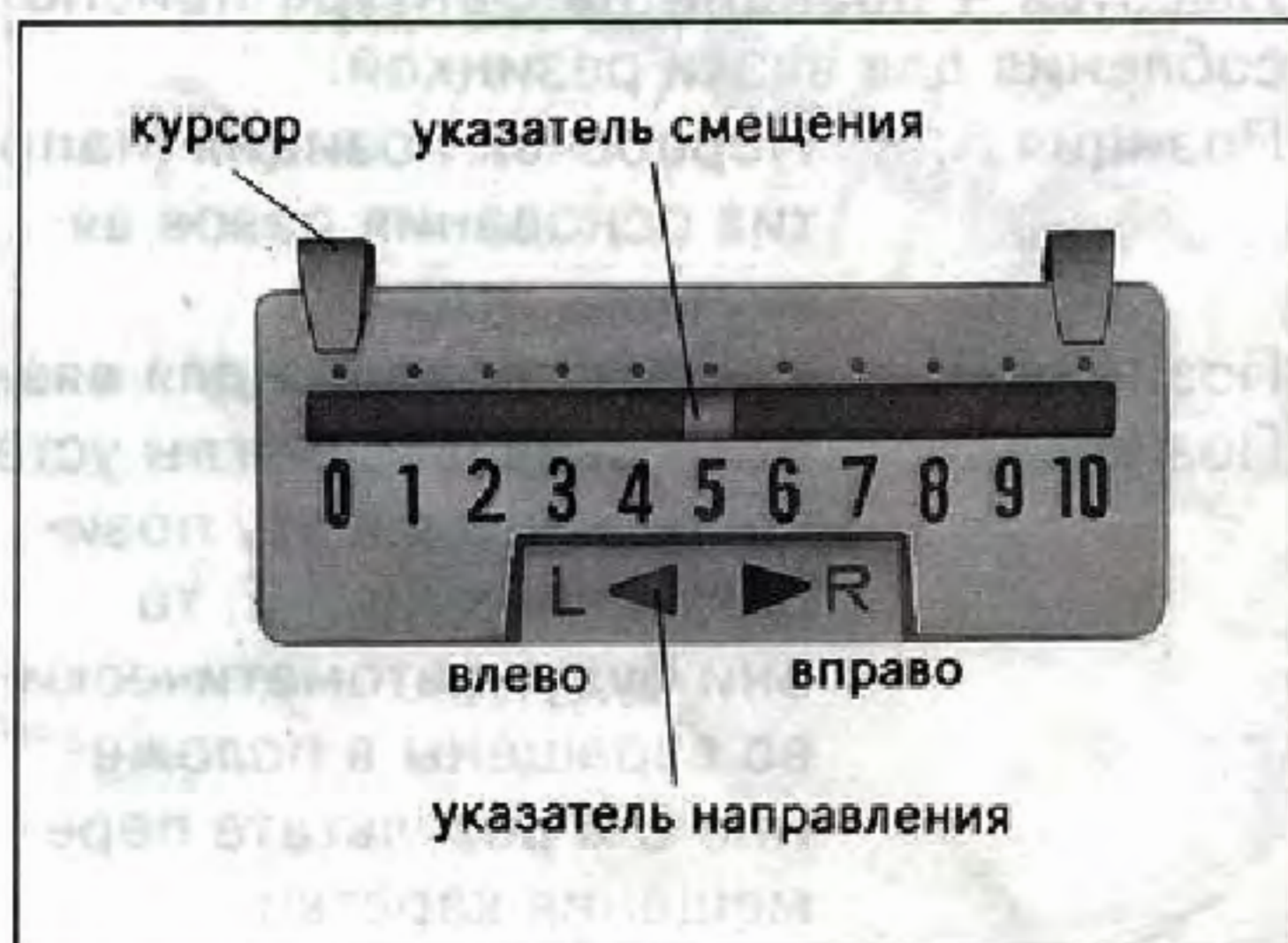
Положение Н: Изнаночные иглы располагаются в среднем промежуточном положении между двумя лицевыми иглами.



6. Ручка регулировки смещенного вязания

Ручка регулировки смещенного вязания используется для получения "Смещенных рисунков" и рисунков типа "зигзаг". Позиция смещения указана на указателе смещения. При поворачивании ручки регулировки фантура приспособлена для вязки резинкой перемещается вправо или влево. Для работы в нормальном режиме установите указатель на N.5, который обозначает центральное положение.

Два курсора на указателе используются для обозначения диапазона смещения. Стрелки указывают направление движения смещения. Не поворачивайте ручку регулировки, если обе иглы вязальной машины вышли из предохранительных штифтов.



7. Консольный рычаг

Консольные рычаги установлены на обоих концах фантуры - KR. Они используются для опускания приспособления для вязки резинкой.

- **Нормальное положение**

Это самое верхнее и рабочее положение. Чтобы вернуться в рабочее положение, поднимите устройство для вязки резинкой обеими руками до упора вверх пока оно не зафиксируется в верхнем положении.

- **Положение вязки с более толстой пряжей (2 мм вниз)**

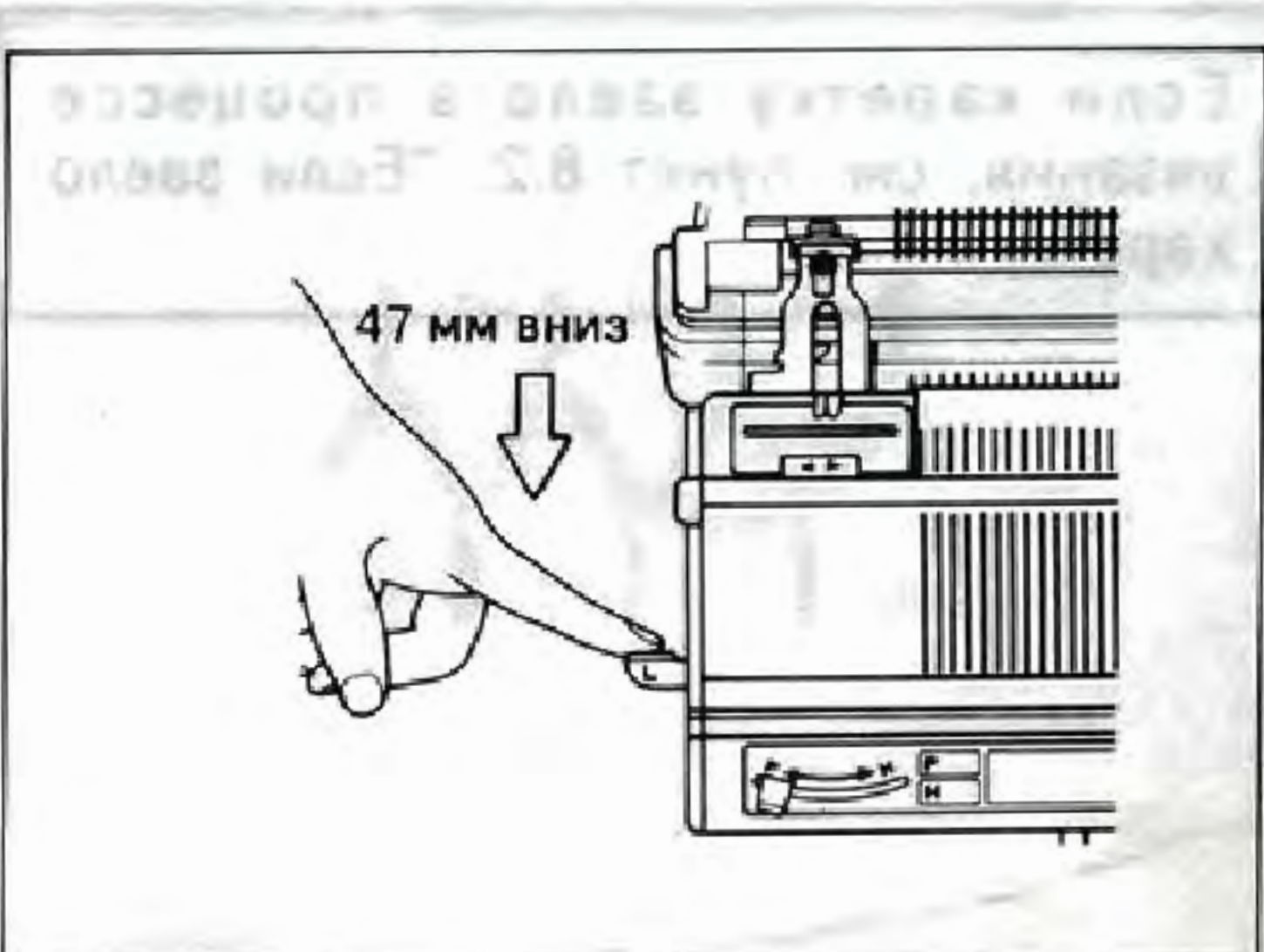
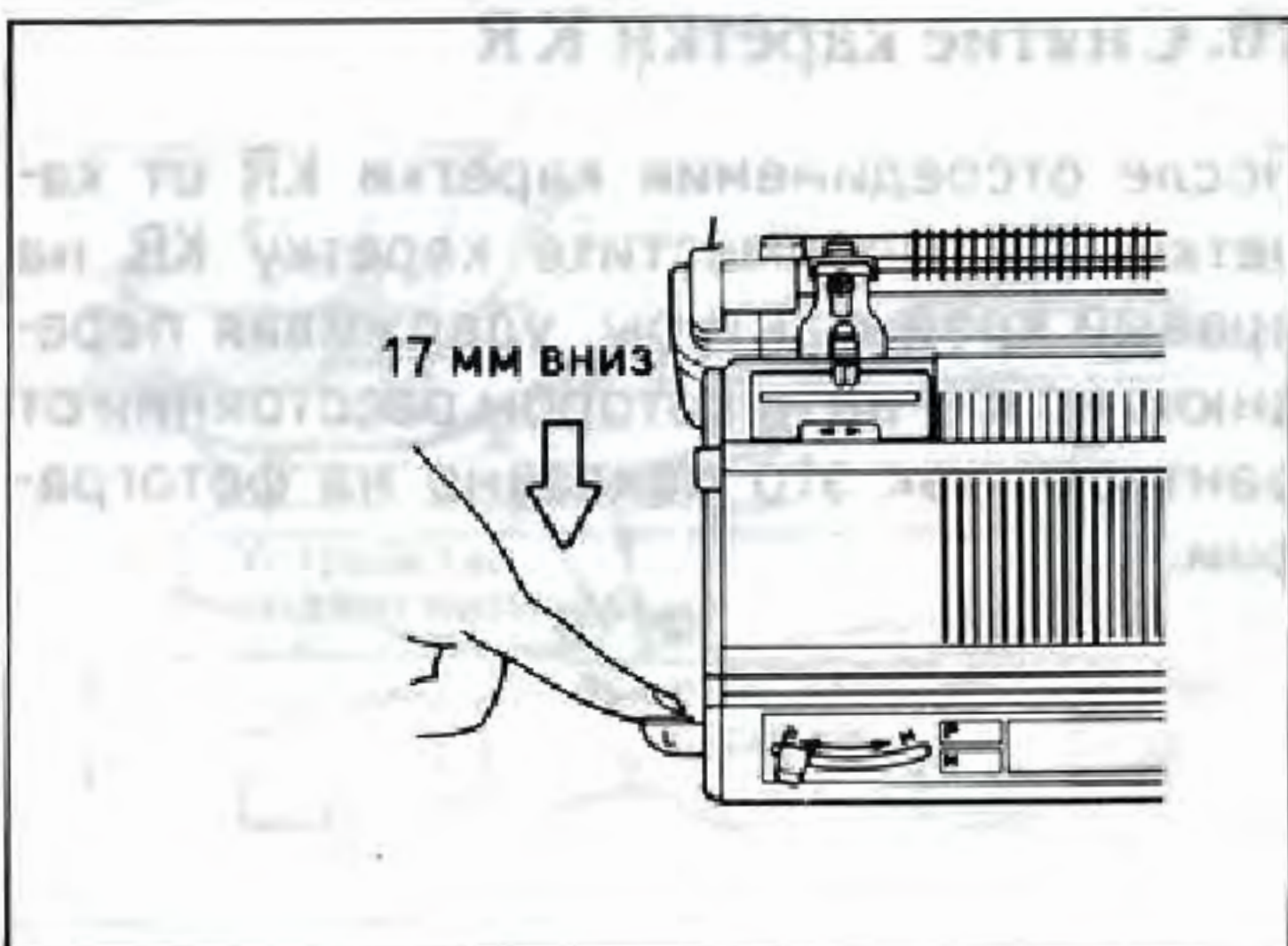
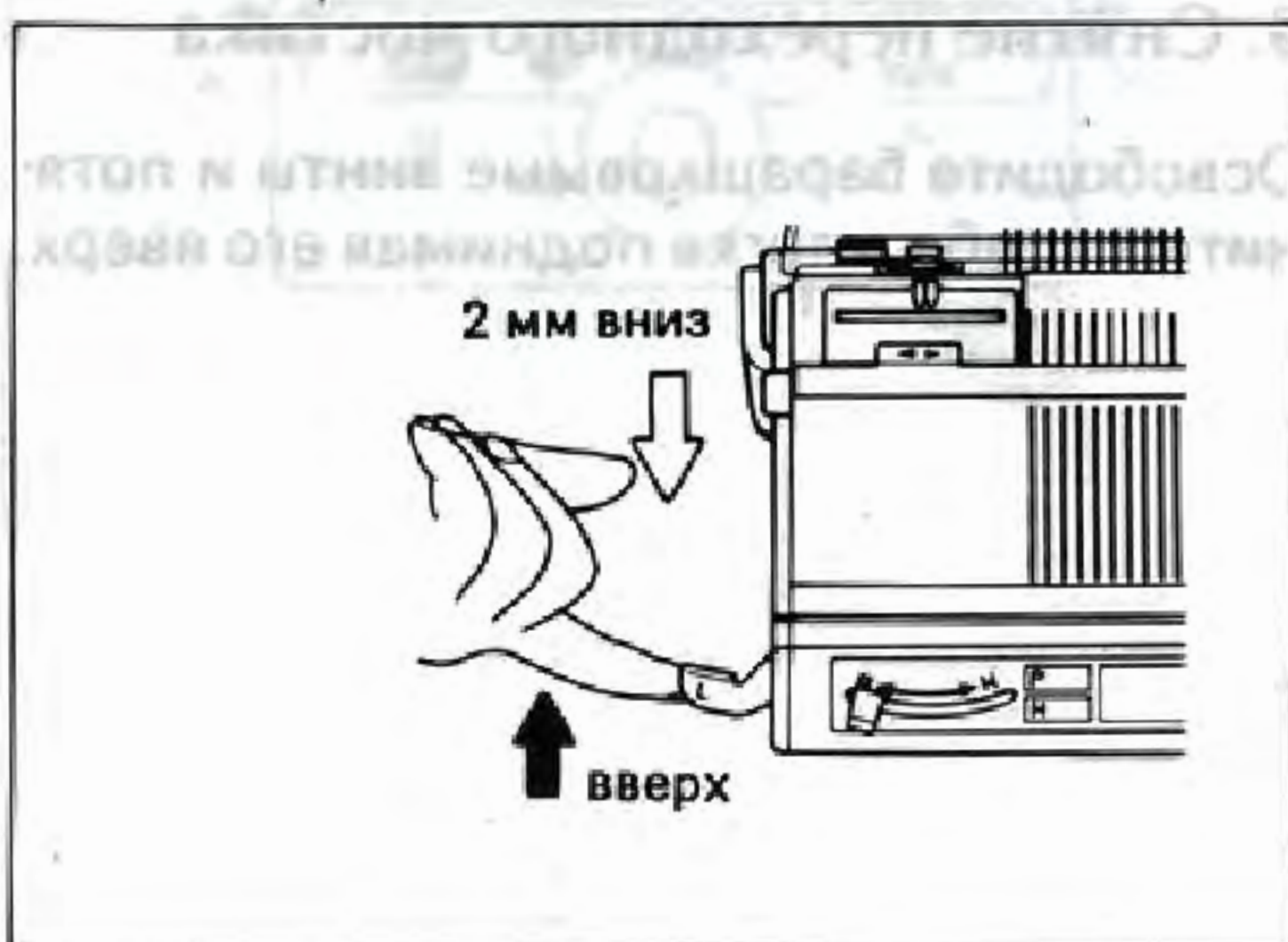
Поднимите рычаги вверх и устройство для вязки резинкой опустится вниз. Используйте эту позицию при вязке более толстой пряжи (более 5 сложений). Если вы переместите устройство для вязки резинкой обратно в Нормальное Положение, то рычажки снова опустятся.

- **Средняя позиция - (17 мм вниз)**

Опустите вниз рычажки из Нормального Положения или Положения Вязки Более Толстой Пряжи и устройство для вязки резинкой опустится вниз на один шаг. Эта позиция используется для поднятия спущенных петель и осмотра связанного полотна.

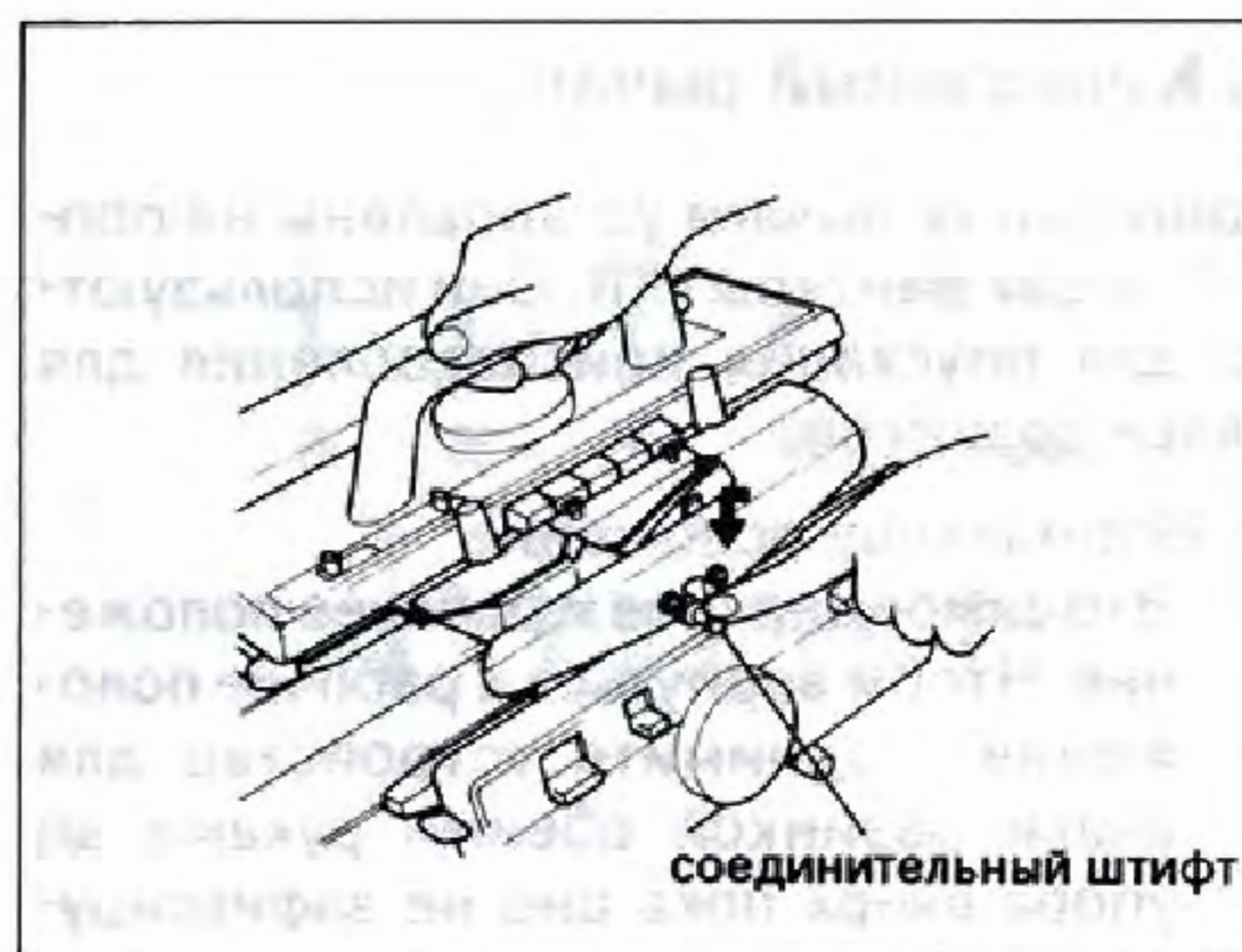
- **Нижнее положение - (47 мм вниз)**

Еще раз опустите рычаги и устройство для вязки резинкой опустится вниз еще на один шаг (самое нижнее положение). Эта позиция используется для вязки с одной фантурой без снятия устройства вязки резинкой.



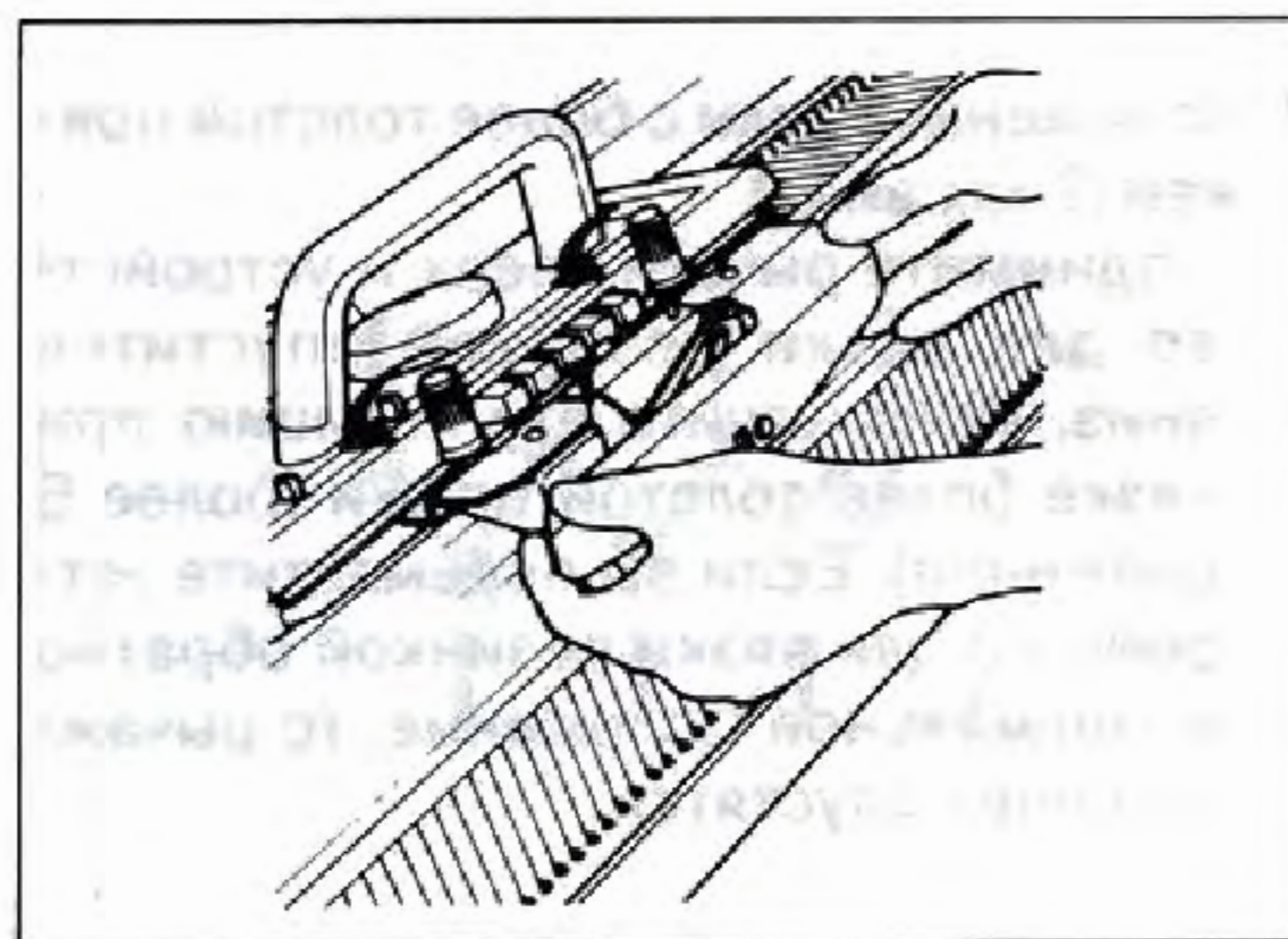
8. Отсоединение каретки

Опустите вниз соединительный штифт и отведите каретку КН (или каретку КR) в сторону до отделения от каретки КR (каретки КН).



9. Снятие переходного мостика

Освободите барашковые винты и потяните на себя, слегка поднимая его вверх.



10. Снятие каретки КR

После отсоединения каретки КR от каретки КН, переместите каретку КR на правый край фантуры, удерживая переднюю ножку на некотором расстоянии от фантуры, как это показано на фотографии.



Если каретку заело в процессе вязания, см. пункт 8.2. "Если заело каретку".

V. Порядок применения вспомогательных приспособлений

(1) Грузы

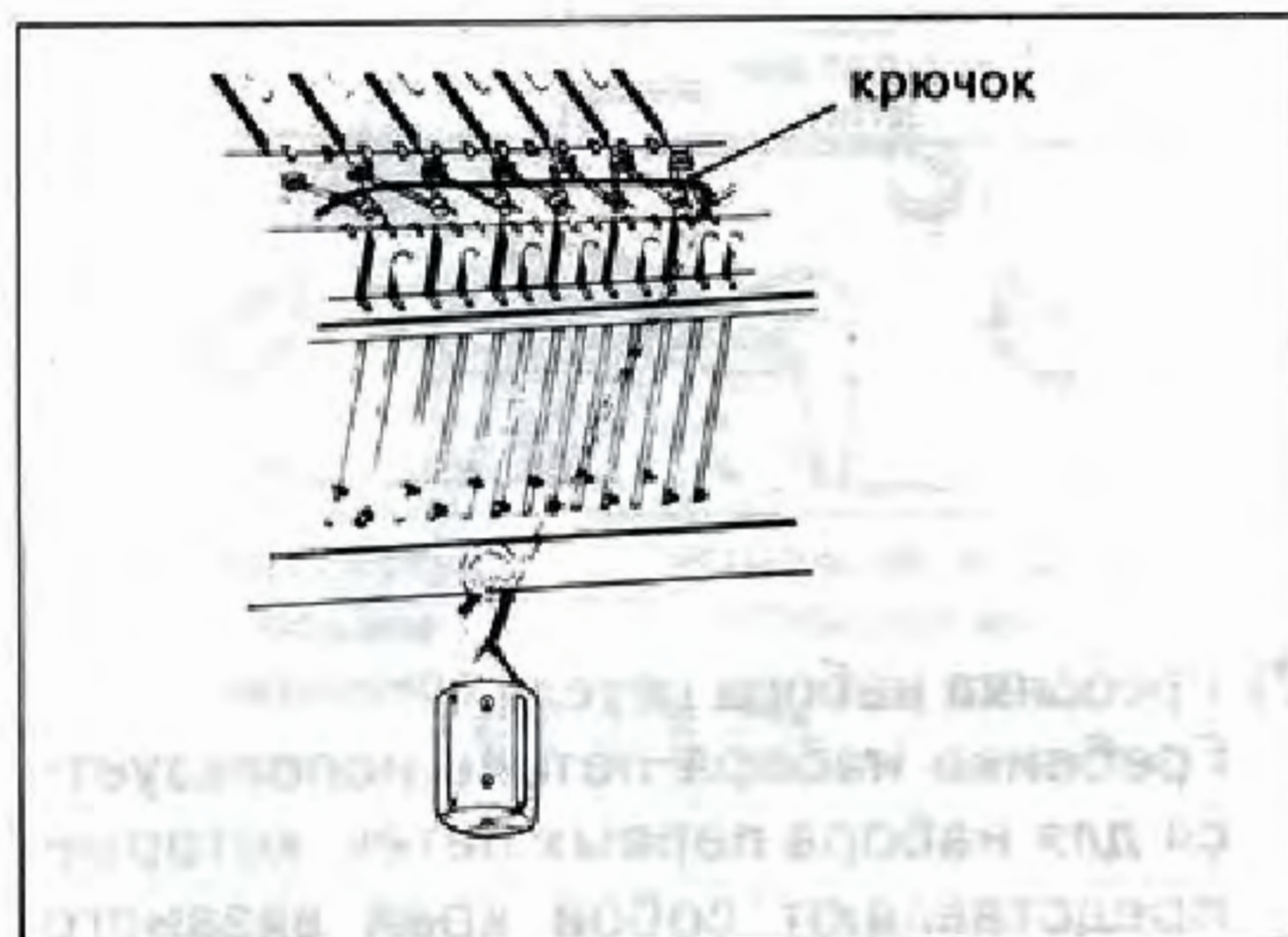
Количество используемых грузов выбирается в зависимости от ширины вязки или рисунка. Повесьте грузы на гребенку таким образом, чтобы они удерживали связанное полотно в равновесии.

Таблица стандартных грузов

число петель	большой груз	малый груз
~50	1	—
50~100	2	—
100~150	3	2
150~200	4	2

(2) Крючки для грузов типа проволочной петли

Крючки для грузов типа проволочной петли используются для подвешивания малых грузов для обеспечения натяжения краев вязанного полотна, а также используются в качестве малой натягивающей гребенки для натягивания вязанного полотна, состоящего из менее 20 петель.



(3) Рабочий крючок

Этот крючок используется для поднятия спущенных петель.

(4) Подвески для грузов типа лапки

Подвески для грузов типа лапки используются для подвешивания малых грузов для обеспечения натяжения на крае вязаного полотна.

(5) Прижимная пластина для последней петли

Прижимные пластины для последней петли используются для получения качественных петель по краям вязаного полотна. Установите прижимные пластины для последней петли на оба конца предохранительных штифтов вязальных игл КН. Перемещайте их в направлении внутрь до тех пор, пока прижимные пластины не закроют край вязаного полотна. Рекомендуется вместе с прижимными пластинами использовать подвески для грузов типа лапки для натяжения края полотна.



(6) Пруток для тонкой вязки

Пруток для тонкой вязки используется только для вязки тонкой пряжи при номере натяжения нити 03. Вставьте пруток с края фантуры КН, как показано на фотографии и иллюстрации. Пруток для тонкой вязки может обеспечить надежное соскальзывание петель с крючков вязальных игл.



(7) Гребенка набора петель

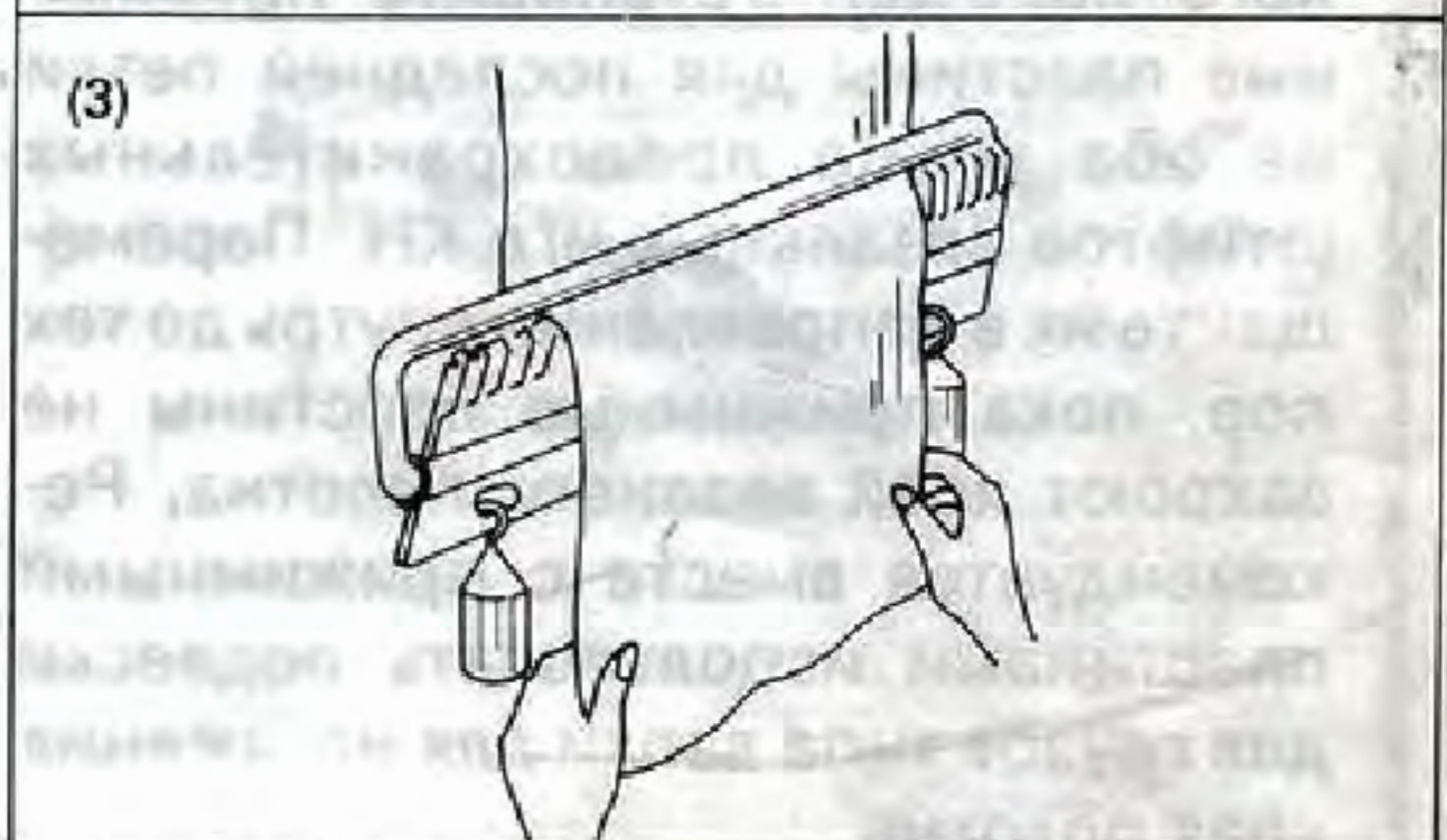
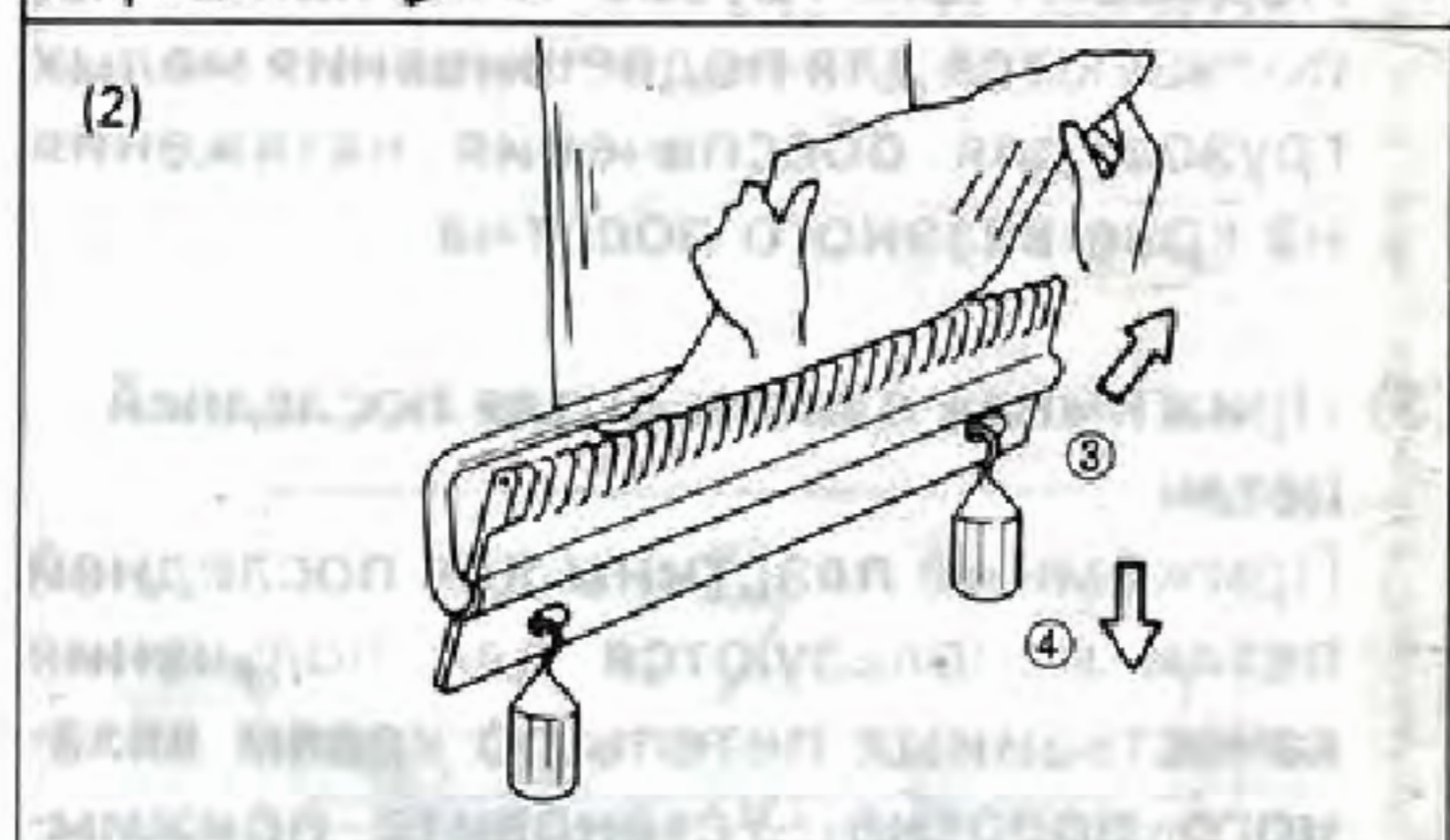
Гребенка набора петель используется для набора первых петель, которые представляют собой край вязаного полотна. Выберите длинную или короткую гребенку в зависимости от ширины вязаного полотна.

♣ Кроме того, вы можете использовать короткую гребенку набора петель в качестве подвески для грузов, как это описано ниже:

1) Возьмите короткую гребенку набора петель таким образом, чтобы острия были направлены к вам. Поднимите прижимную рейку вверх, затем протяните вязаное полотно между прижимной рейкой и гребенкой с задней стороны.

2) Потяните конец вязаного полотна вниз (1) и поверните гребенку набора петель (2), как показано на рисунке (1) таким образом, чтобы гребенка застегнулась на вязаном полотне. Затем повесьте грузы на гребенку.

3) Для повторной установки гребенки просто потяните вязаное полотно вверх так, чтобы гребенка могла переместиться вверх. Затем потяните вязаное полотно вниз для блокировки гребенки.

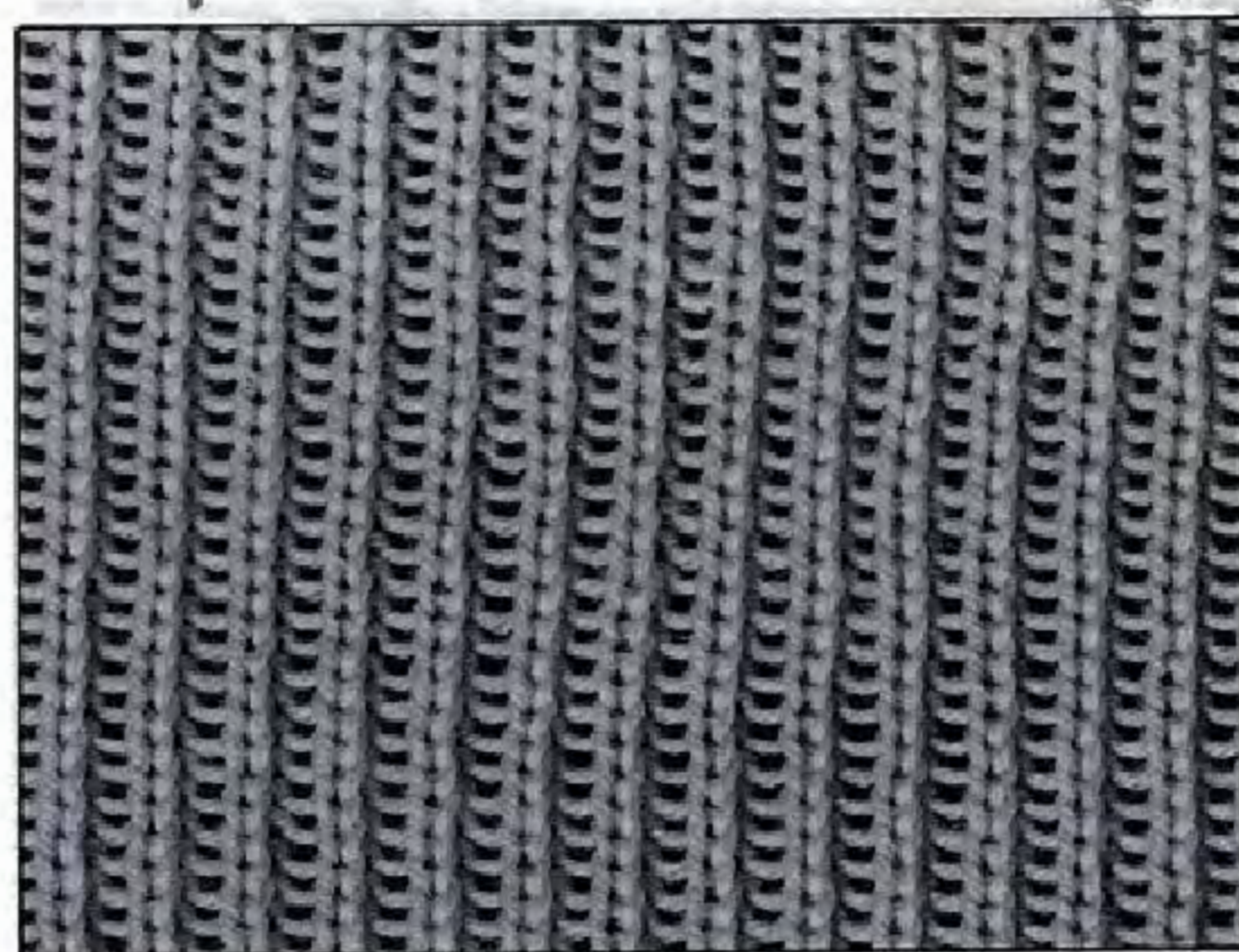


VI. Способы вязания

1. Резинка 1x1

Резинка 1x1 наиболее широко используется для изготовления деталей талии в свитерах, изготовления манжет, воротничков, карманов и для многих других декоративных целей. Резинка изготавливается путем получения лицевой петли над лицевой петлей и изнаночной петли над изнаночной петлей, расположенных в вертикальных линиях, и отличается мягкостью и эластичностью.

В приведенном ниже примере использована шерсть средней толщины.



Набор петель для резинки 1x1

(1) Установка каретки

Каретка (KH)

Переключатель режимов: NL

Диск регулятора плотности вязки: 0

Кулачковый рычаг,

фиксирующий : N

Кнопка устройства выбора

рисунка : PLAIN

Каретка (KR)

Ползунковый рычаг : II

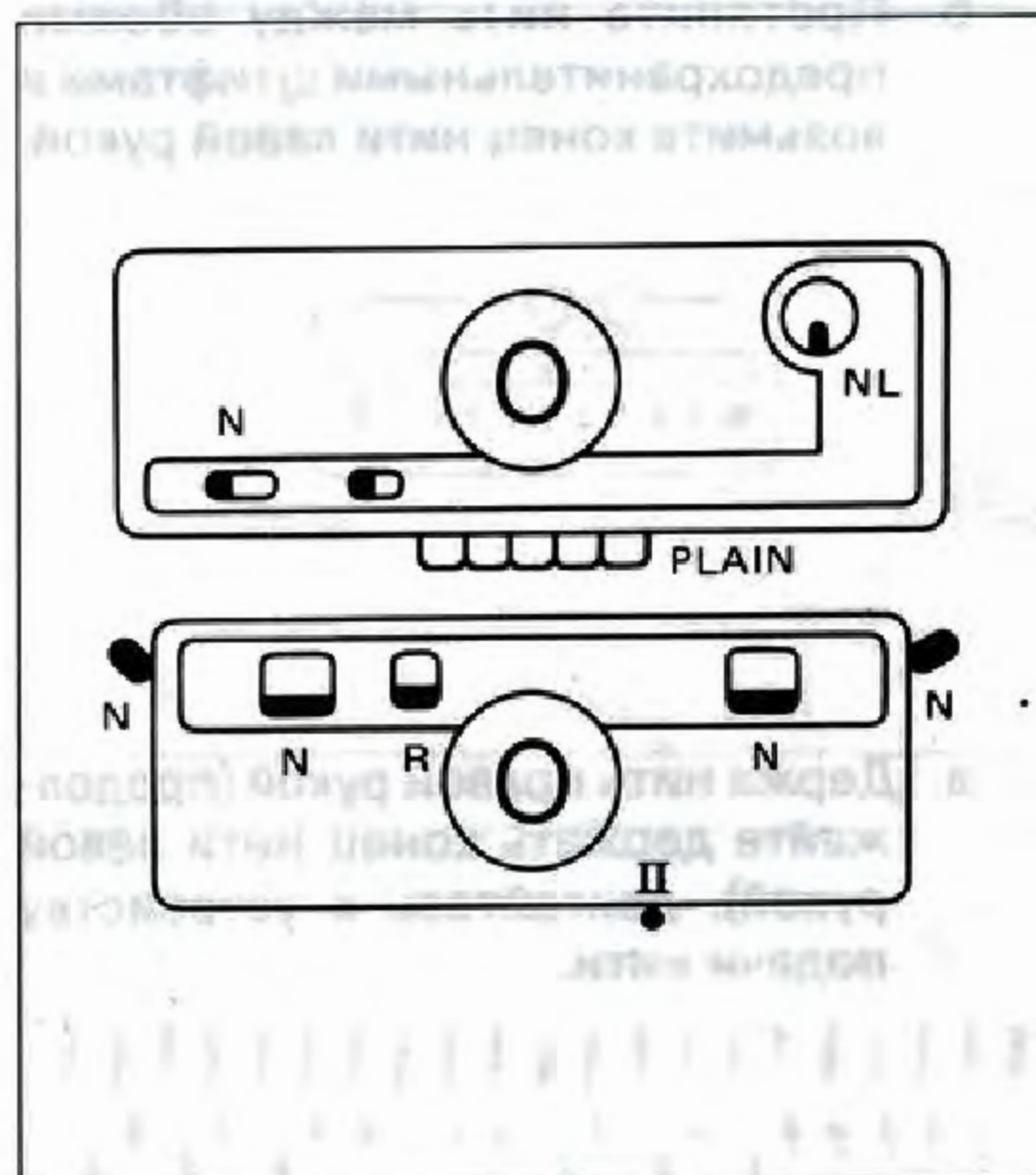
Диск регулятора плотности

вязки : 0

Кулачковый рычаг : (L) N, (R) N

Рычаг вязки с накидом : R

Фиксирующий кулачковый рычаг : (L) N, (R) N



(2) Расположение вязальных игл

а. Установите рычаг полушага в положение "P".

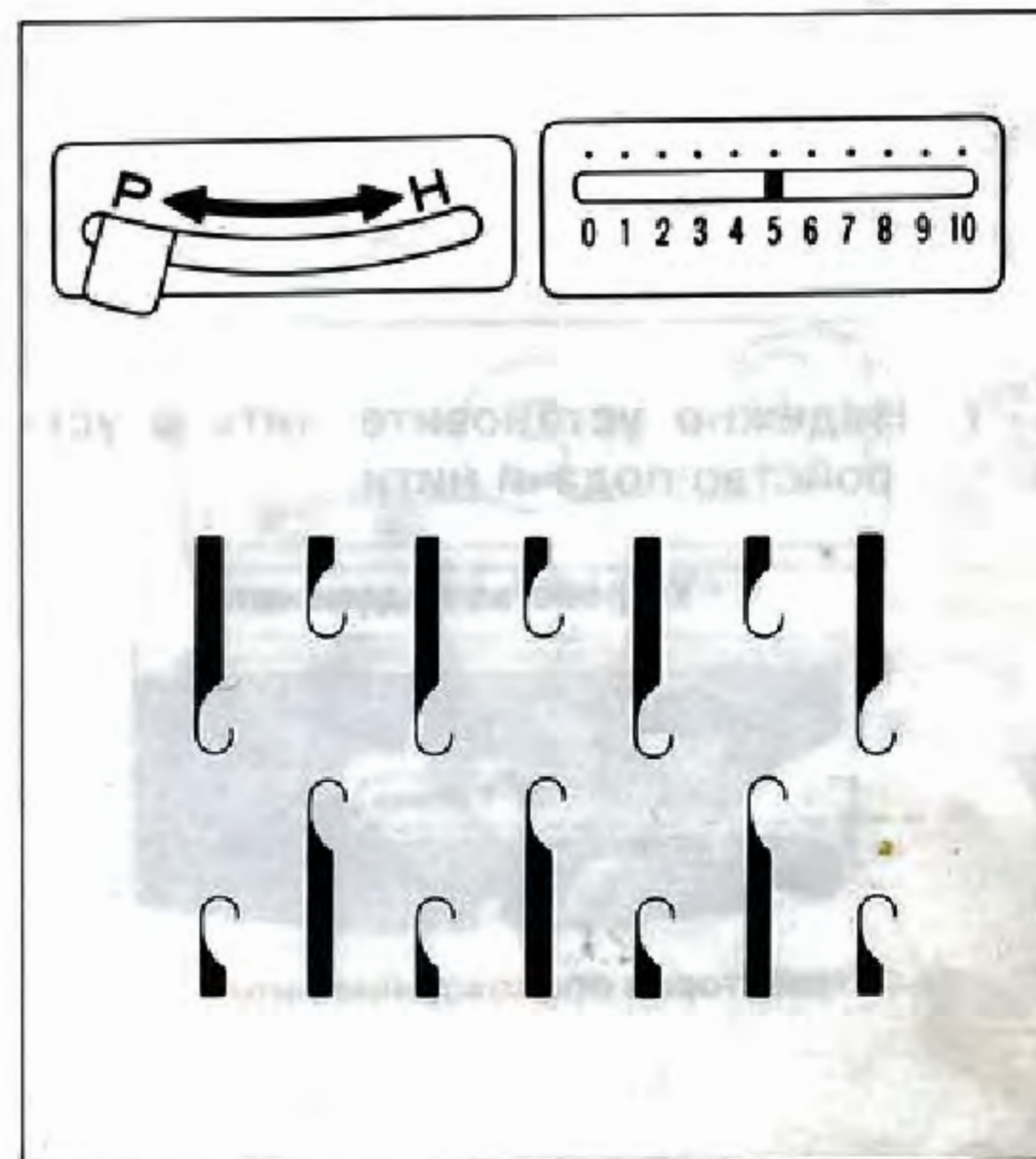
б. При помощи линейки для установки игл 1/1, установите лицевые и изнаночные иглы в положение В каждой фантуры.

Примечание:

Обе крайние иглы должны быть лицевыми иглами.

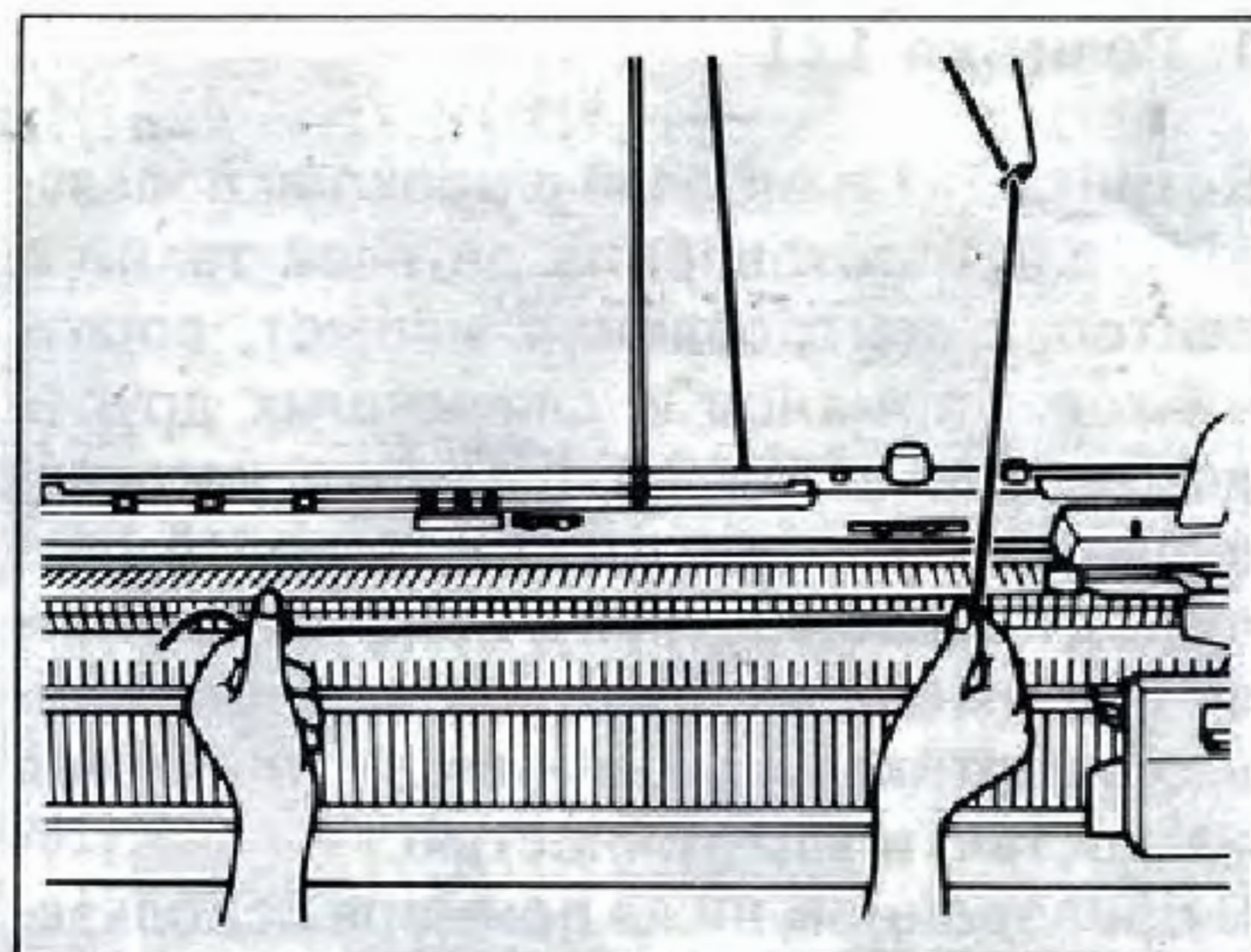
в. После прогона соединенной каретки над всеми установленными иглами, иглы на фантурах KH и KR будут установлены в линию в положении В.

г. Установите подсоединенную каретку на правый край обеих фантур.

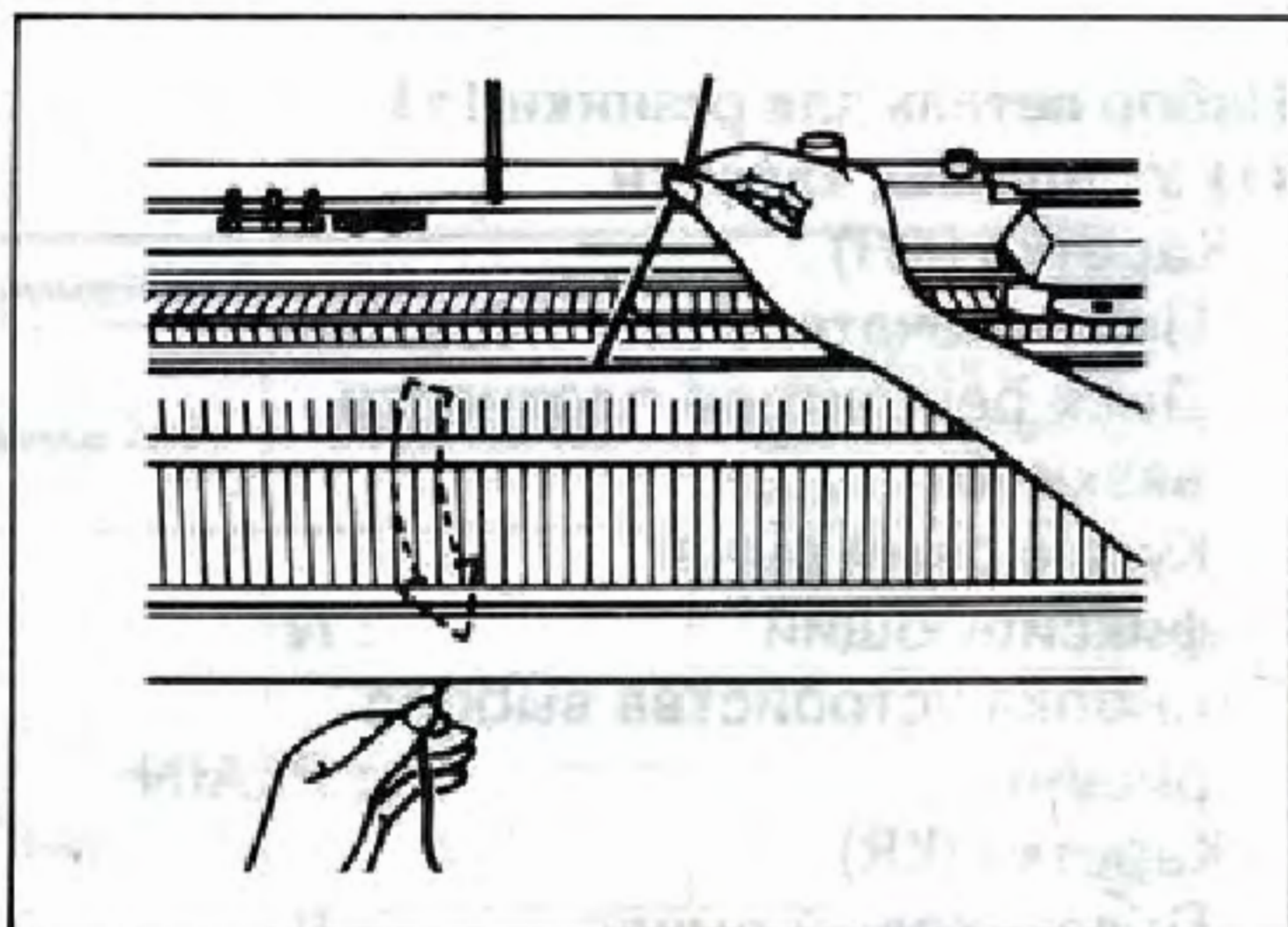


(3) Провязывание первого ряда

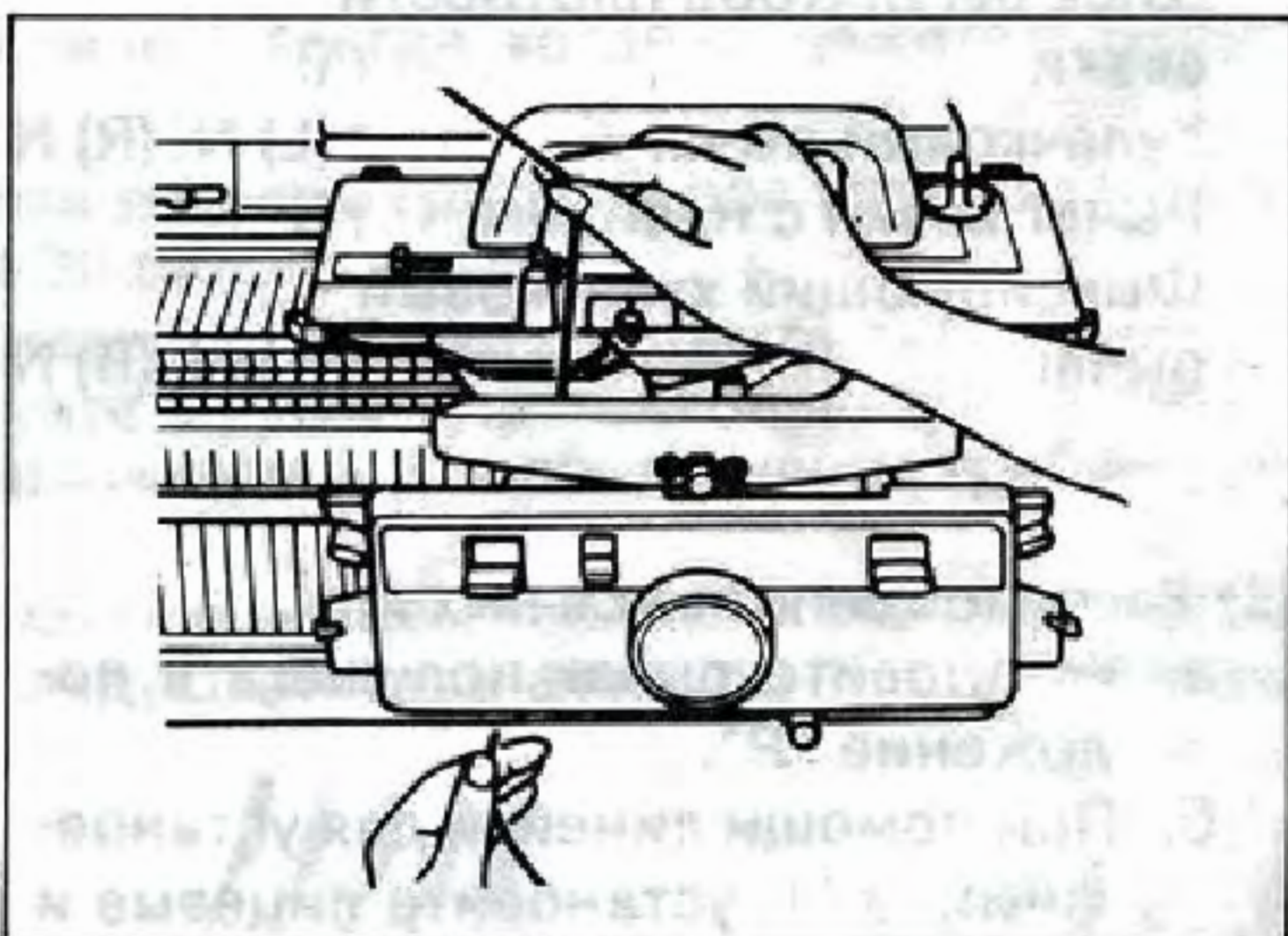
а. Вденьте нить в устройство натяжения нити и держите конец нити как показано на рисунке.



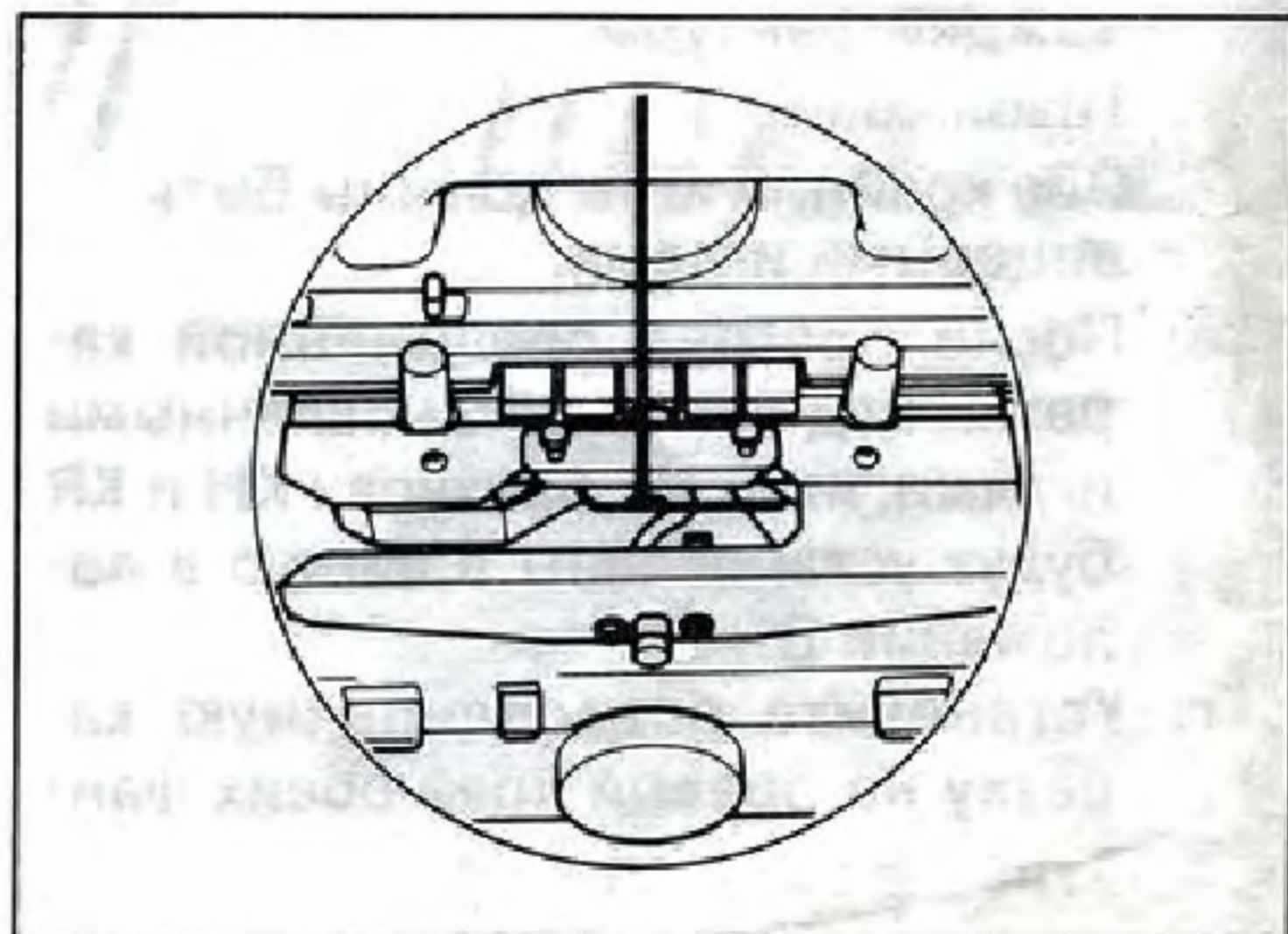
б. Протяните нить между обоими предохранительными щипцами и возьмите конец нити левой рукой.



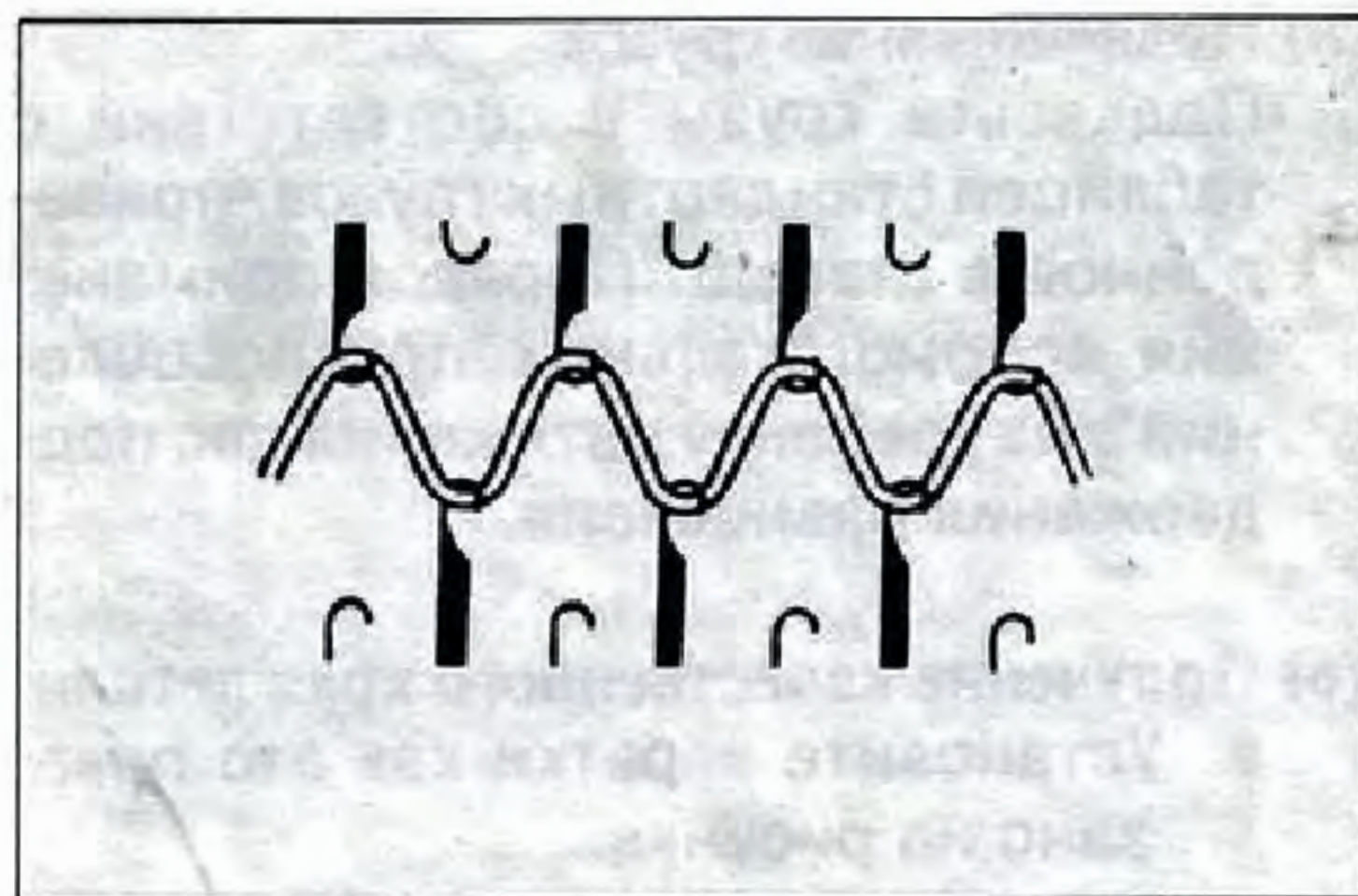
в. Держа нить правой рукой (продолжайте держать конец нити левой рукой), двигайтесь к устройству подачи нити.



г. Надежно установите нить в устройство подачи нити.

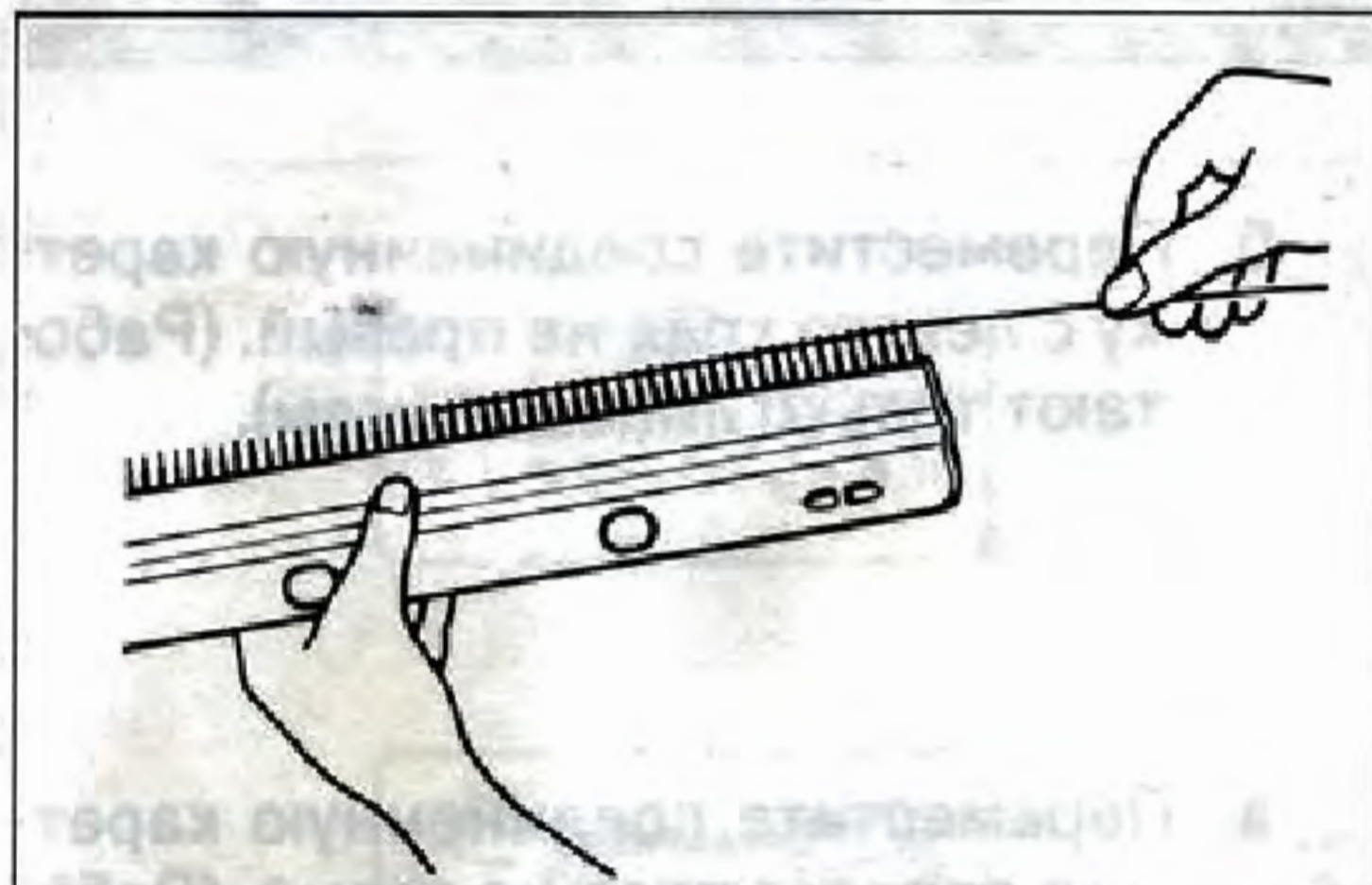


- д. Продолжайте держать конец нити левой рукой и переведите подсоединенную каретку с правого края на левый.

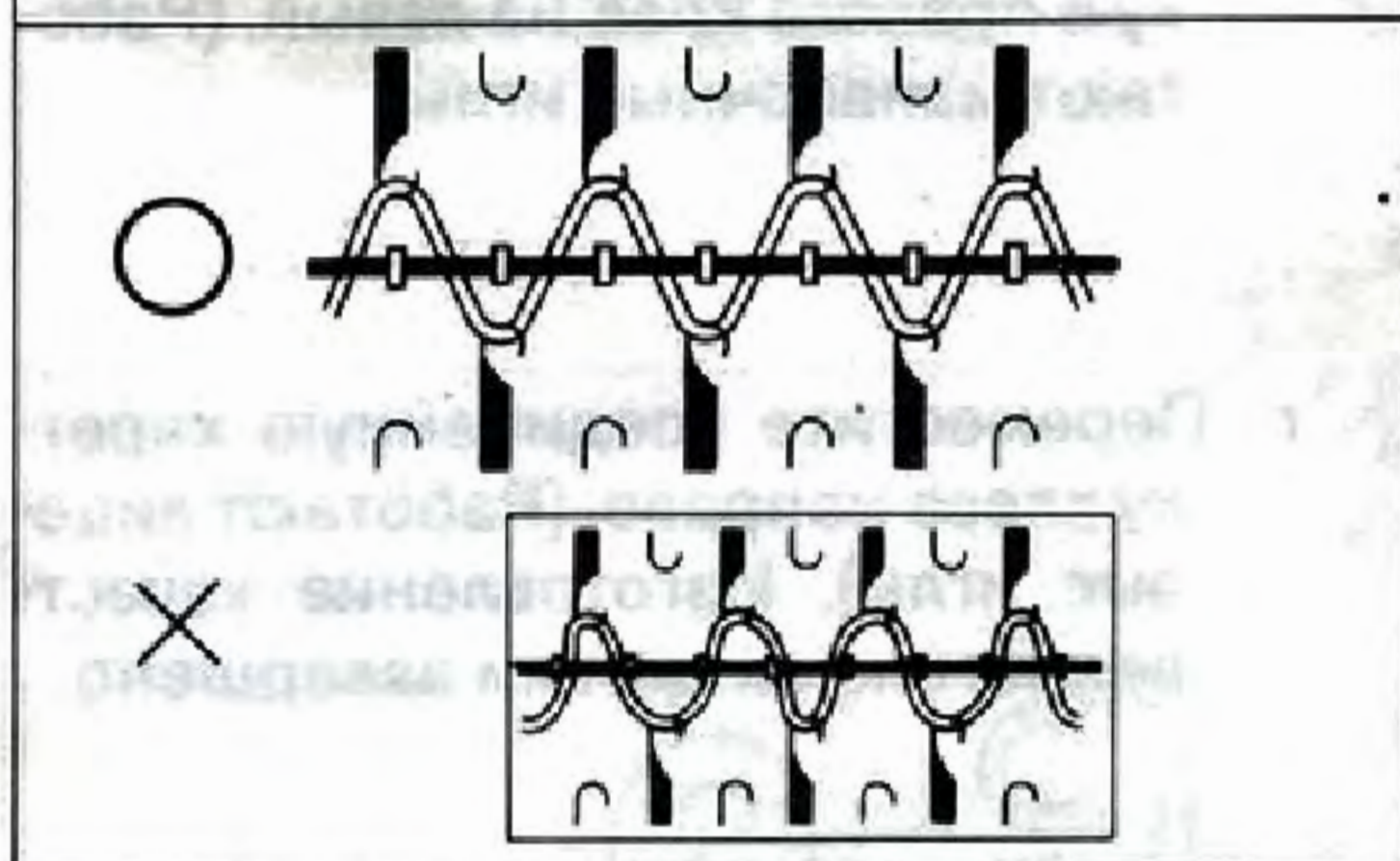


(4) Установка гребенки для набора петель

- а. Вытяните проволоку из гребенки набора петель (В зависимости от ширины вязки выберите длинную или короткую гребенку). Возьмите гребенку стороной, имеющей выступы в вашу сторону и гребень в верхней части.



- б. Установите гребенку между вязальной машиной и устройством для вязки резинкой, поместив ее между лицевыми и изнаночными иглами таким образом, чтобы верхняя часть гребенки не мешала и не роняла нить, висящую на иглах. Протяните проволоку через верхнюю часть гребенки вашей правой рукой, одновременно держа гребенку вашей левой рукой.



- в. Закрепите свободный конец нити вокруг зажимной скобы, чтобы она не мешала и чтобы натянуть первую петлю.



(5) Подвешивание грузов

Подвесьте грузы в соответствии с таблицей стандартных грузов, приведенной в главе 5 "Порядок применения вспомогательных приспособлений", на гребенку натяжения для поддержания равновесия.

(6) Получение качественного края детали
а. Установите каретки как это показано на рисунке.

б. Переместите соединенную каретку с левого края на правый. (Работают только лицевые иглы).

в. Переместите соединенную каретку с правого края на левый. (Работают изнаночные иглы).

г. Переместите соединенную каретку слева направо. (Работают лицевые иглы). Изготовление качественного края детали завершено.

ВЯЗКА РЕЗИНКА 1x1

После вывязывания края детали установите каретки как показано на рисунке. Затем продолжите вязку.

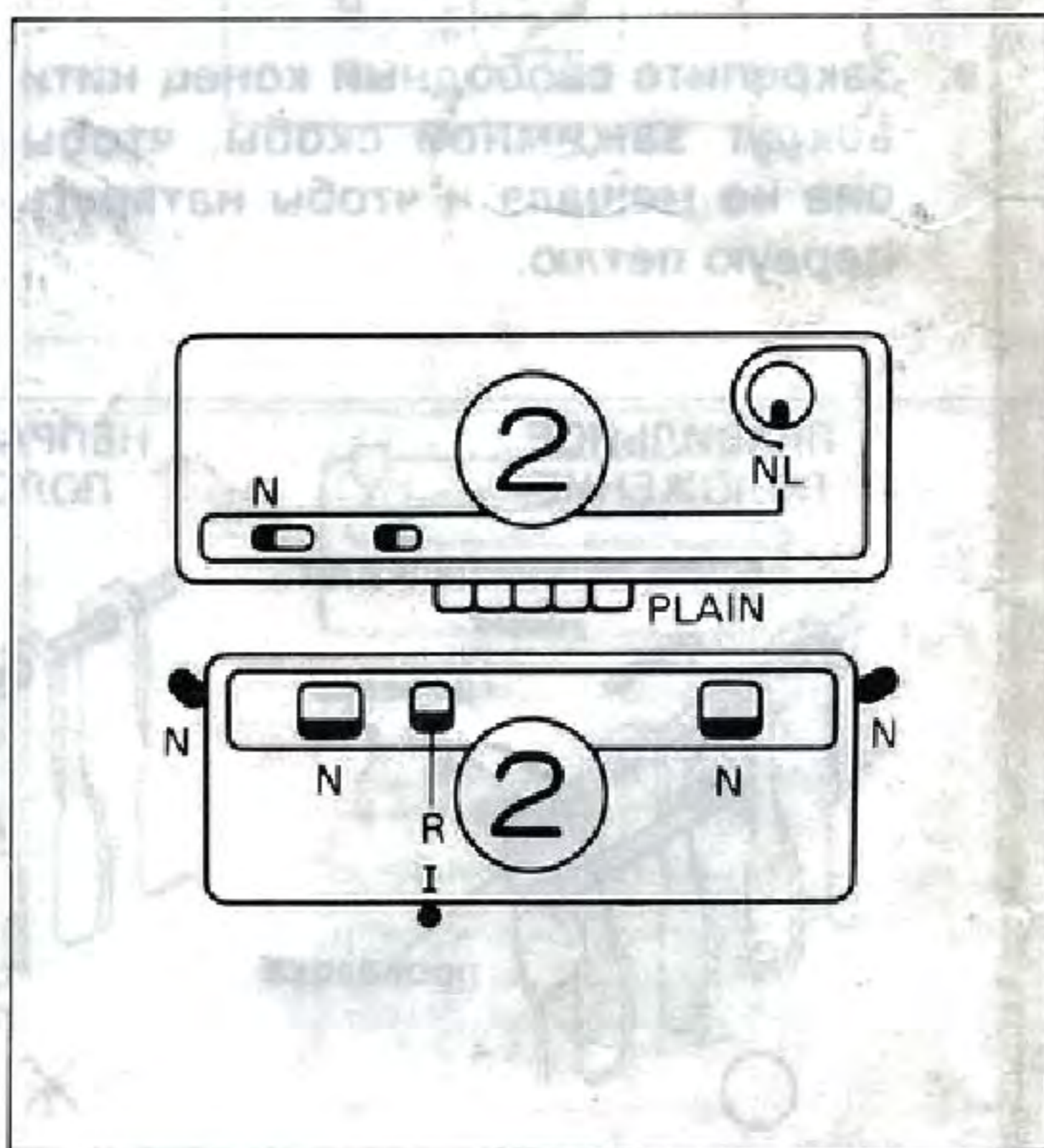
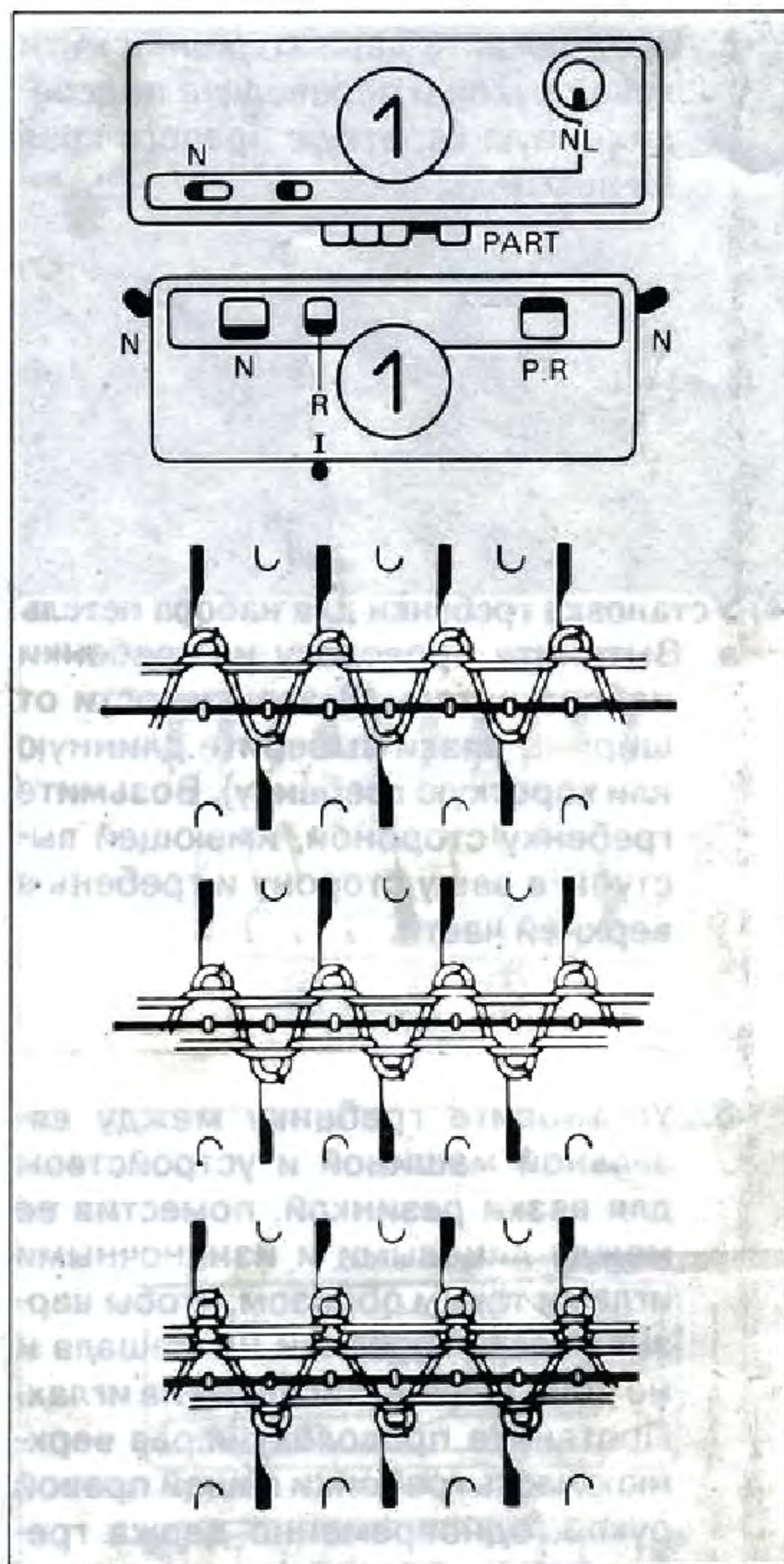
Примечание:

Не возвращайте каретку назад до тех пор, пока вы не услышите характерный щелчок или каретка не пройдет последнюю рабочую иглу.

Теперь вы можете выполнить полную операцию набора петель.

Эта операция очень важна, поэтому выполните операцию набора петель два или три раза для практики.

Если каретку во время выполнения операции вязки заест, см. п.8.2. "Если каретку заело", чтобы освободить ее.

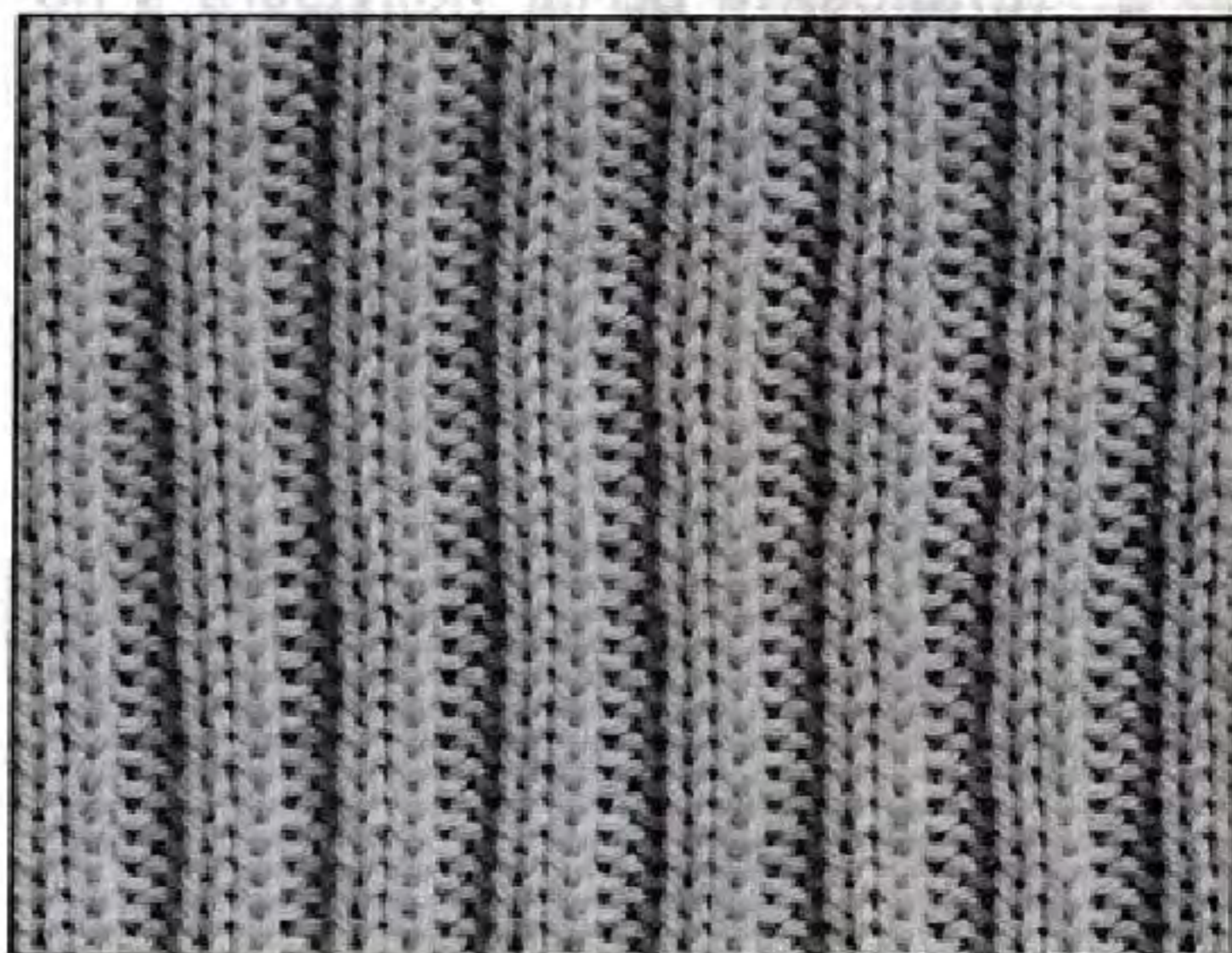


2. Вязка резинки 2x2

Резинка 2x2 представляет собой резинку, состоящую из 2 лицевых и 2 изнаночных петель.

В одном ряду, 2 лицевых петли чередуются с 2 изнаночными петлями, а в вертикальном направлении лицевая петля вывязывается над лицевой и изнаночная петля над изнаночной.

В приведенном ниже примере использована шерсть средней толщины.



НАБОР ПЕТЕЛЬ ДЛЯ РЕЗИНКИ 2x2

(1) Установка каретки

Каретка (KH)

Переключатель режимов : NL

Диск регулятора плотности вязки : 0

Фиксирующий кулачковый рычаг : N

Кнопка устройства выбора рисунка : PLAIN

Каретка (KR)

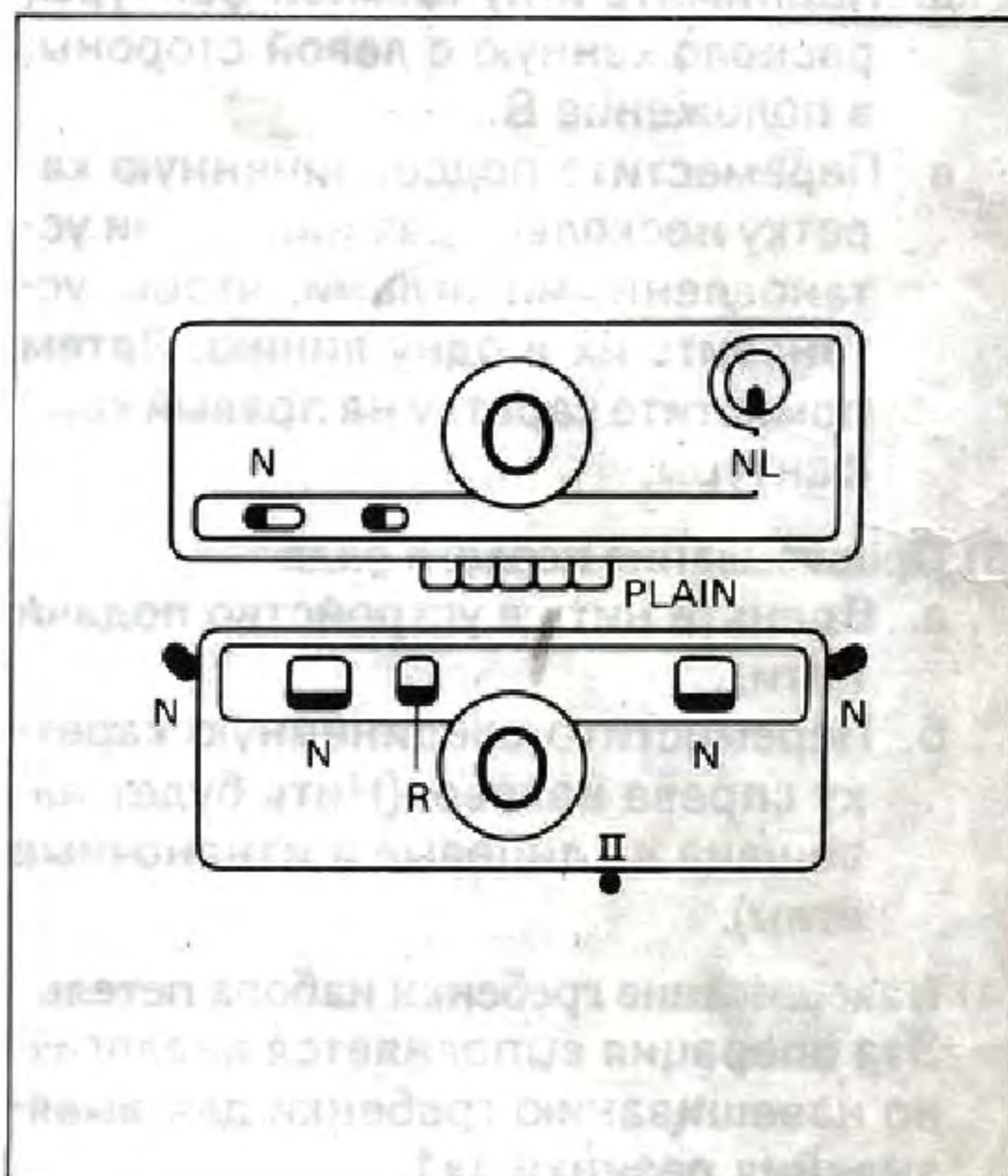
Ползунковый рычаг : II

Диск регулятора плотности вязки : 0

Кулачковый рычаг : (L) N, (R) N

Ручка вязки с накидом : R

Фиксирующий кулачковый рычаг : (L) N, (R) N



(2) Установка игл

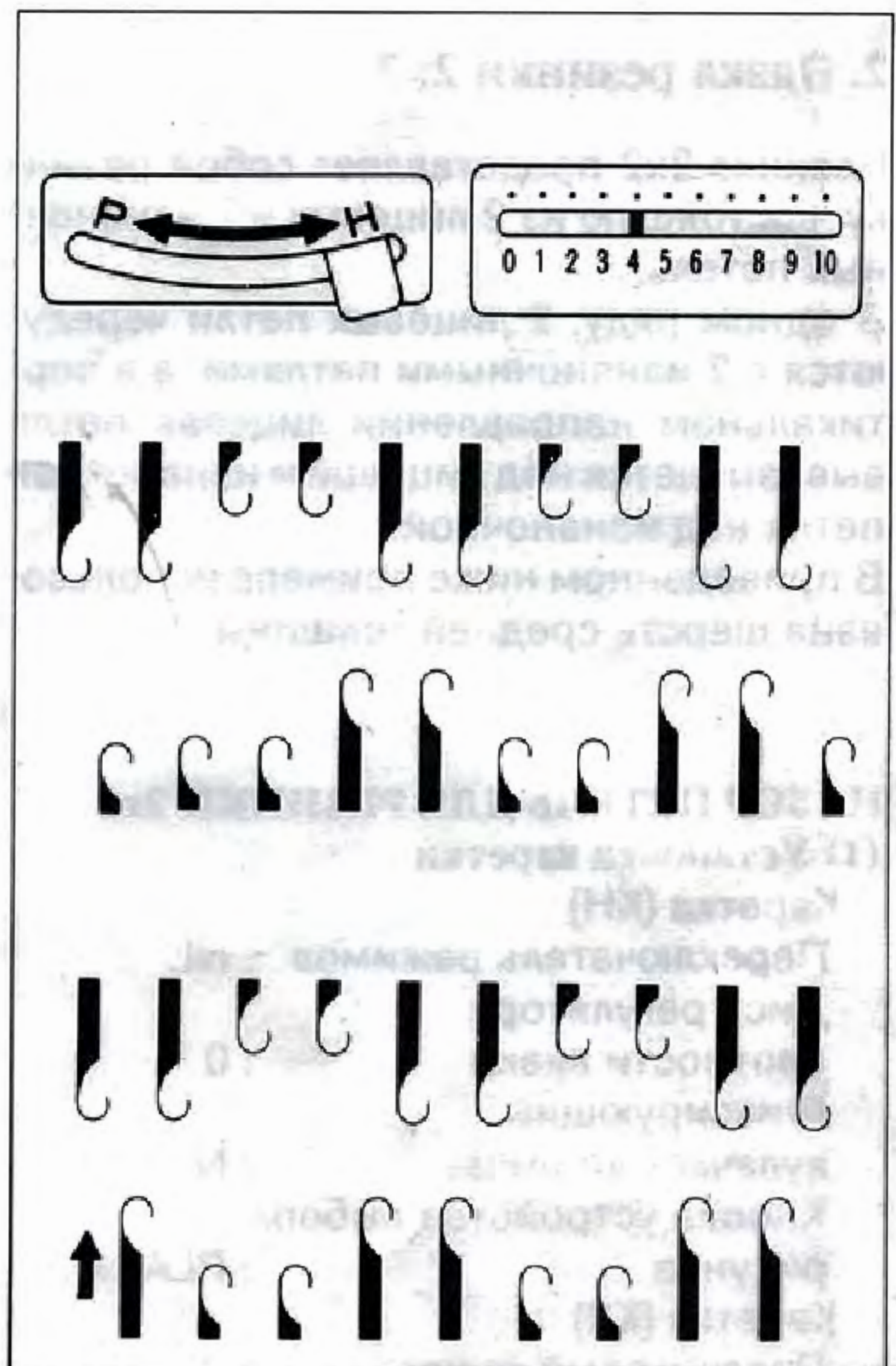
а. Установите рычаг полушага в положении "P", указатель смещения в позицию 5.

б. При помощи линейки для вывода игл 2/2 установите иглы верхней и нижней фантуры в положение В на каждой фантуре.

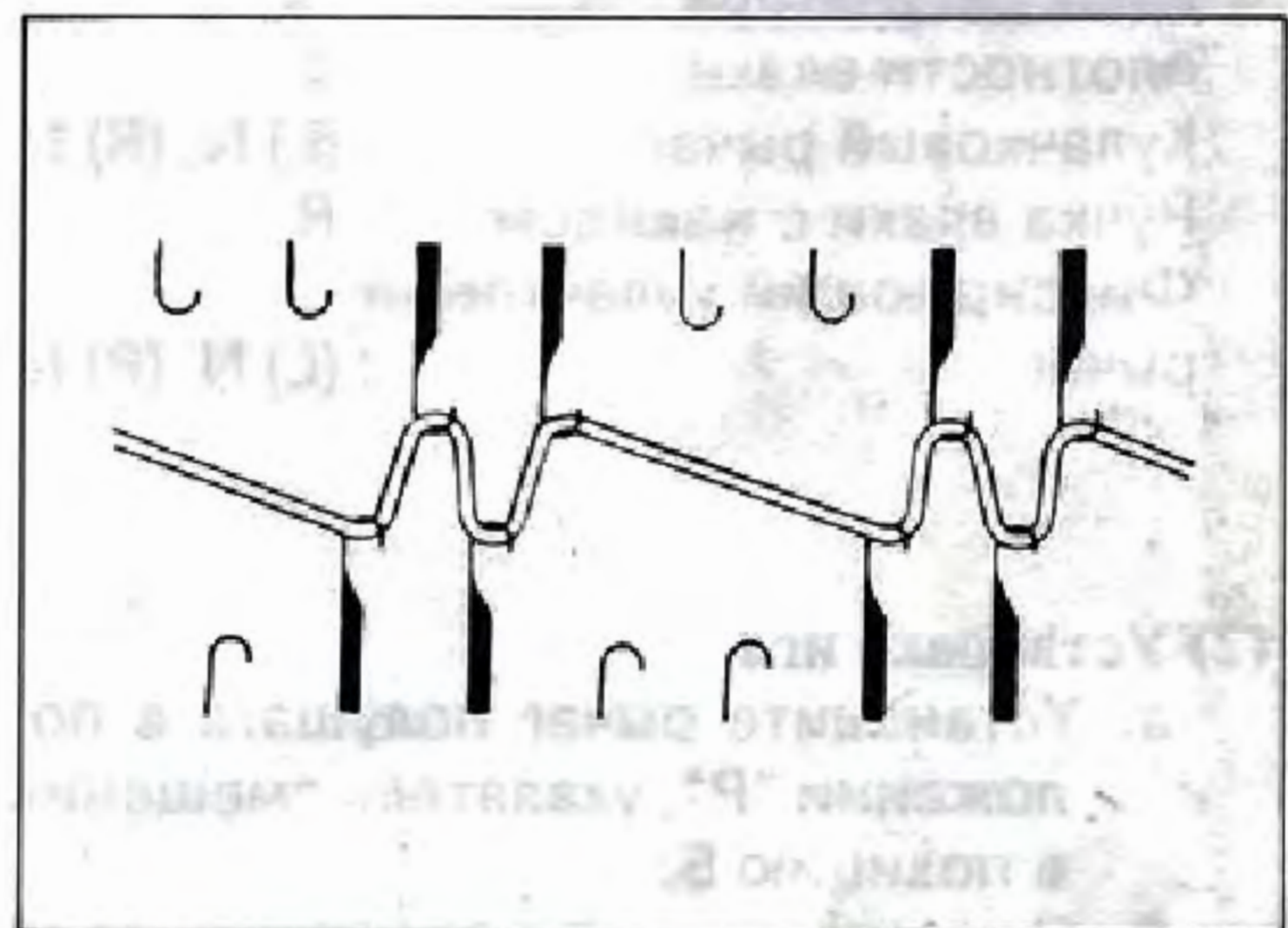


Примечание: обе концевые иглы должны быть лицевыми иглами

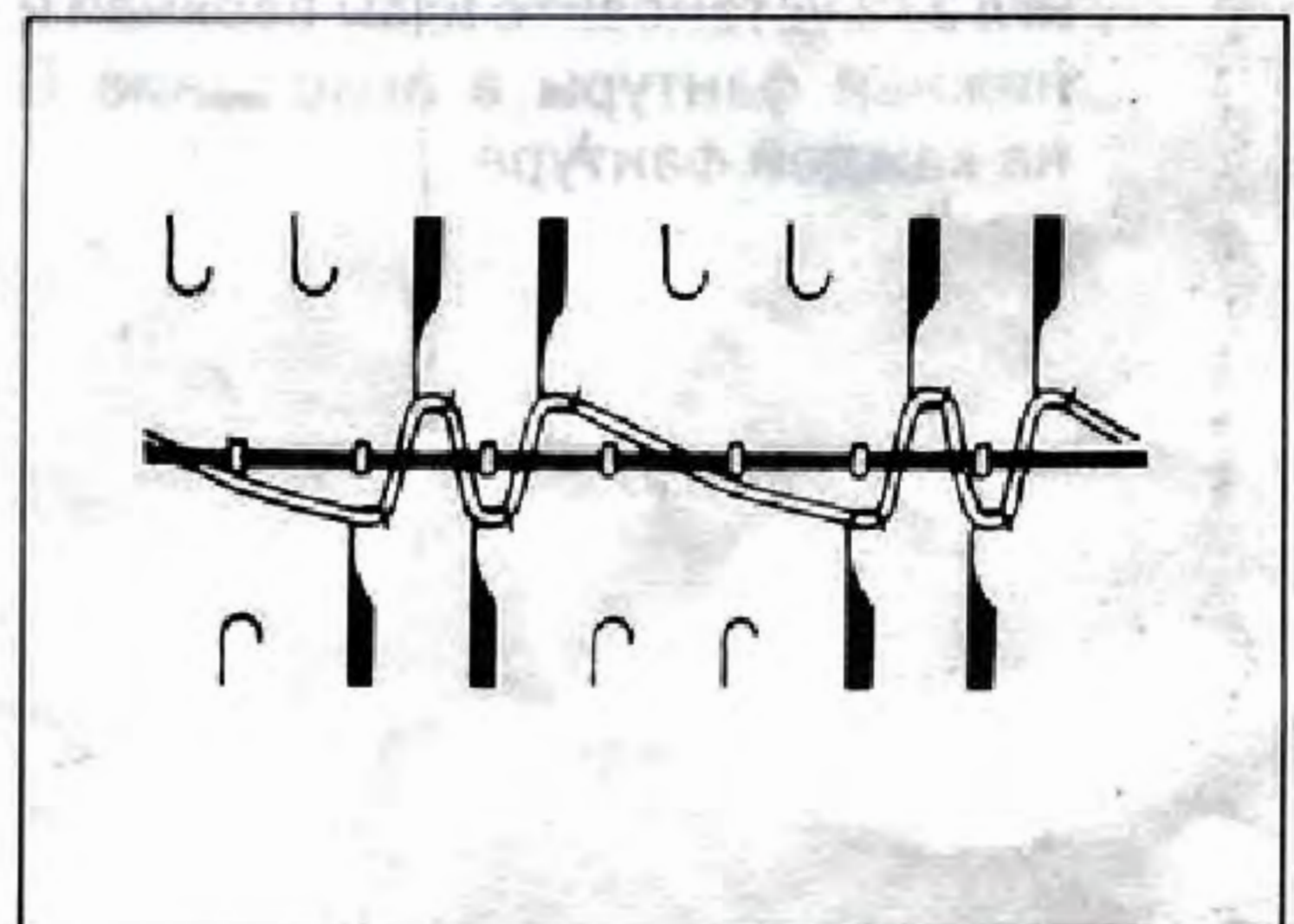
- в. Установите рычаг полушага в положение "Н".
- г. Установите указатель смещения на № 4.



- д. Поднимите иглу нижней фантуры, расположенную с левой стороны, в положение В.
 - е. Переместите подсоединенную каретку несколько раз над всеми установленными иглами, чтобы установить их в одну линию. Затем поместите каретку на правый край фантуры.
- (3) Провязывание первого ряда
- а. Вденьте нить в устройство подачи нити.
 - б. Переместите соединенную каретку справа налево. (Нить будет навешена на лицевые и изнаночные иглы).



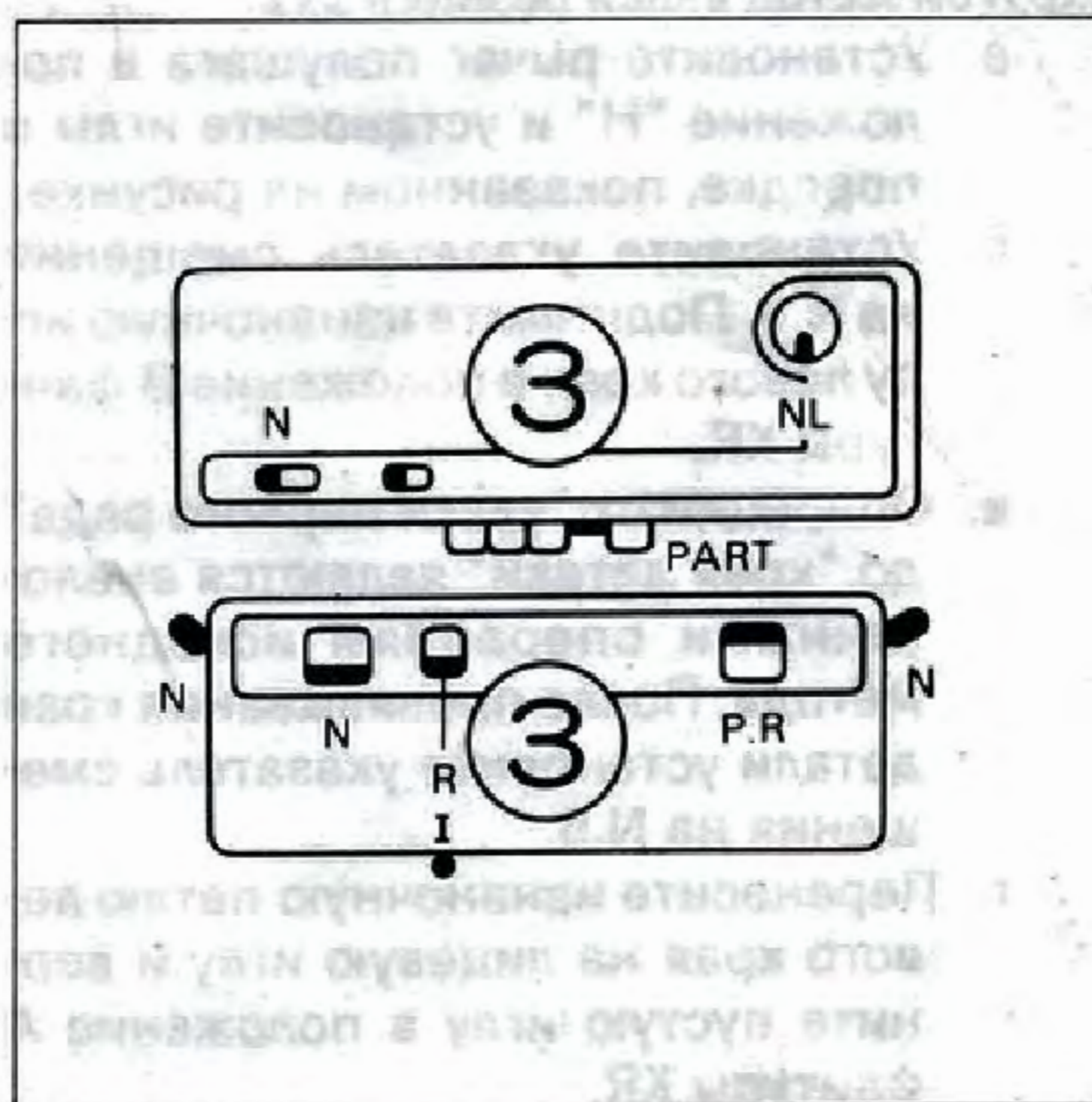
- (4) Навешивание гребенки набора петель
Эта операция выполняется аналогично навешиванию гребенки для вывязывания резинки 1x1
- а. Возьмите гребенку для набора петель таким образом, чтобы сторона, имеющая выступы, была обращена к вам, а гребень находился наверху.
 - б. Поместите гребенку для набора петель снизу между вязальной машиной и приспособлением для вязки резинкой и установите гребень между нитью, висящей на иглах. Затем вденьте проволоку.
 - в. Закрепите свободный конец нити вокруг скобы зажима нити.



- (5) Навешивание грузов
В соответствии с Таблицей Стандартных Грузов, приведенной в главе 5 "Порядок применения вспомогательных приспособлений", навесьте грузы на гребенку для набора петель для поддержания равновесия.

(6) Получение высококачественного края детали

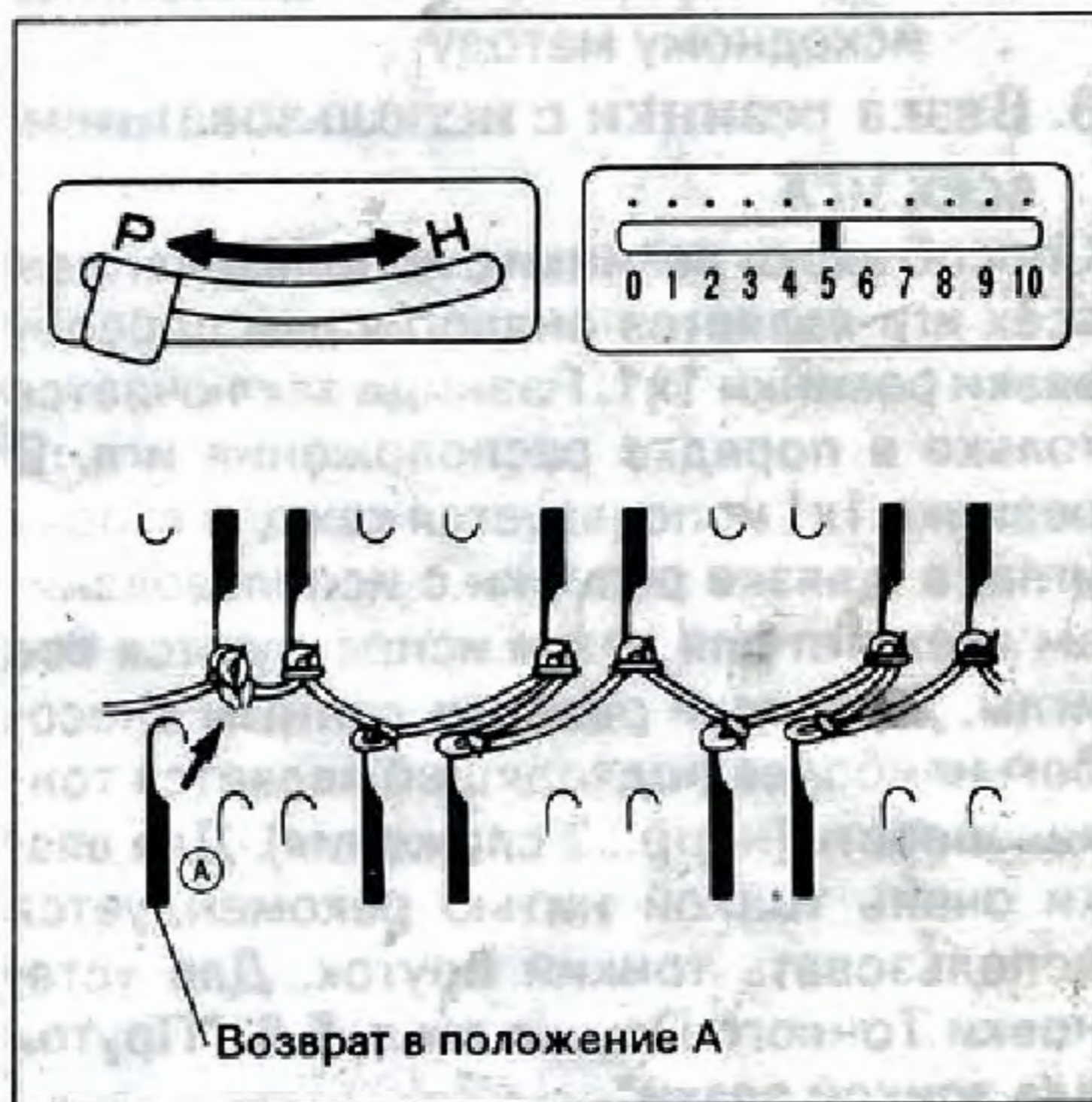
- Установите каретки, как это показано на рисунке.
- Переместите соединенную каретку слева направо. (Работают только иглы верхней фантуры).
- Переместите соединенную каретку справа налево. (Работают только иглы нижней фантуры).
- Переместите соединенную каретку слева направо. (Работают иглы верхней фантуры).



(7) Установка игл для перехода от края детали при вязке резинки 2x2

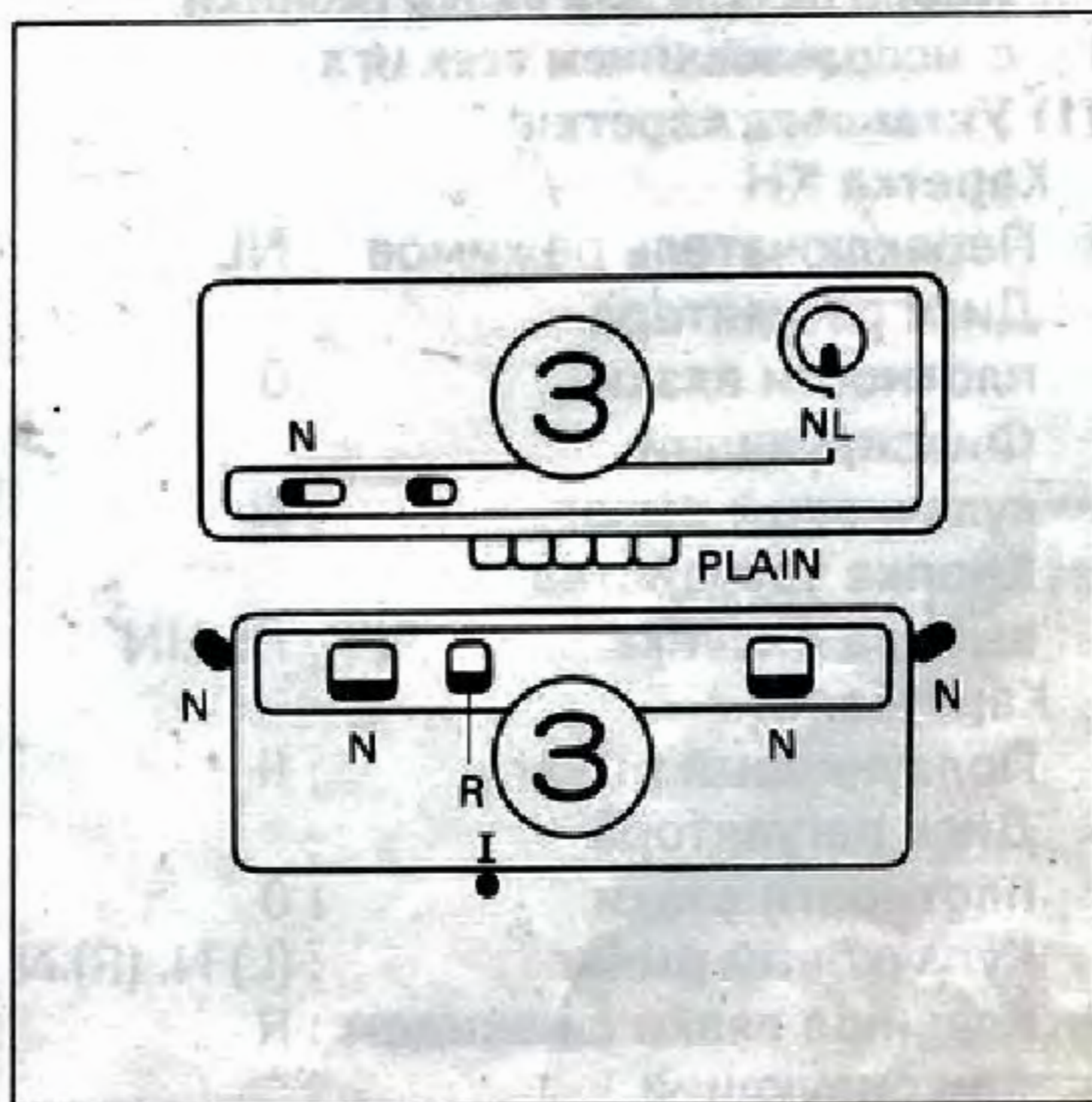
- Установите рычаг полушага в положение "P".
- Установите указатель смещения на № 5.
- При помощи трансферной иглы, имеющей два ушка, перенесите петлю с изнаночной иглы на левом крае, на лицевую иглу на левом крае, которая имеет одну петлю, и верните пустую изнаночную иглу в положение "A" фантуры KR.

♣ Порядок выполнения переноса петли см.п. 7.5. "Порядок переноса петель".



Вязка резинки 2x2

После провязки края детали установите каретки как показано на рисунке. Затем продолжайте вязку.



Другой метод вязки резинки 2x2

- а. Установите рычаг полушага в положение "Н" и установите иглы в порядке, показанном на рисунке.
- б. Установите указатель смещения на N.4. Поднимите изнаночную иглу левого края в положение В фантуры KR.
- в. Операции от "вязки первого ряда" до "края детали" являются аналогичными операциям исходного метода. После провязывания края детали установите указатель смещения на N.5.
- г. Перенесите изнаночную петлю левого края на лицевую иглу и верните пустую иглу в положение А фантуры KR.
- д. Вязка осуществляется аналогично исходному методу.

3. Вязка резинки с использованием всех игл

Способ вязки резинки с использованием всех игл является аналогичным способу вязки резинки 1x1. Разница заключается только в порядке расположения игл. В резинке 1x1 используется каждая вторая игла, а в вязке резинки с использованием всех игл для вязки используются все иглы. Для вязки резинки данным способом наиболее подходящей является тонкая шерсть (напр., 2 сложения). Для вязки очень тонкой нитью рекомендуется использовать тонкий прутки. Для установки Тонкого Прутка см.п. 5.6. "Пруток для тонкой вязки".

Набор петель для вязки резинки с использованием всех игл

(I) Установка каретки

Каретка KH

Переключатель режимов : NL

Диск регулятора плотности вязки : 0

Фиксирующий кулачковый рычаг : N

Кнопка устройства выбора рисунка : PLAIN

Каретка KR

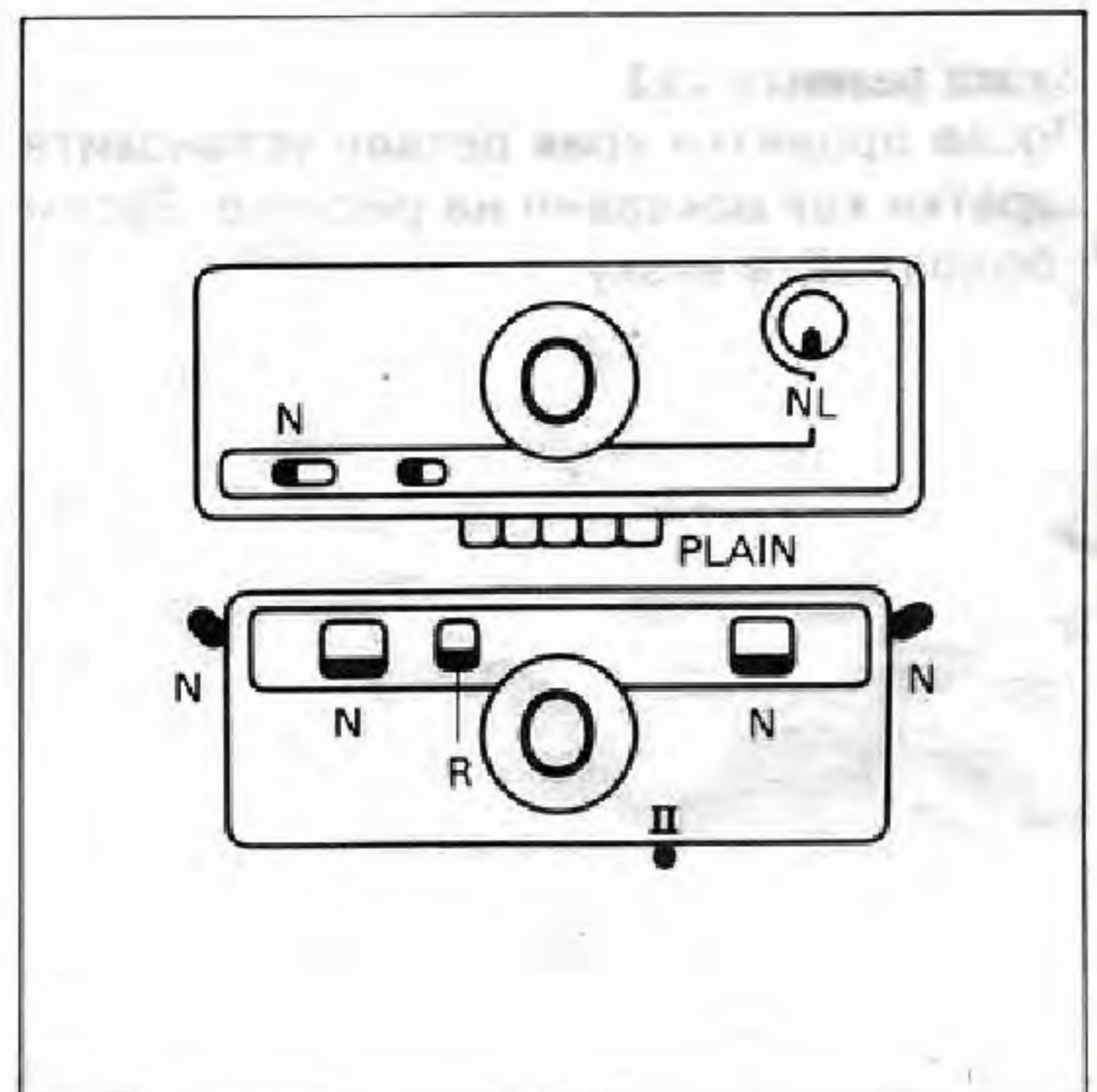
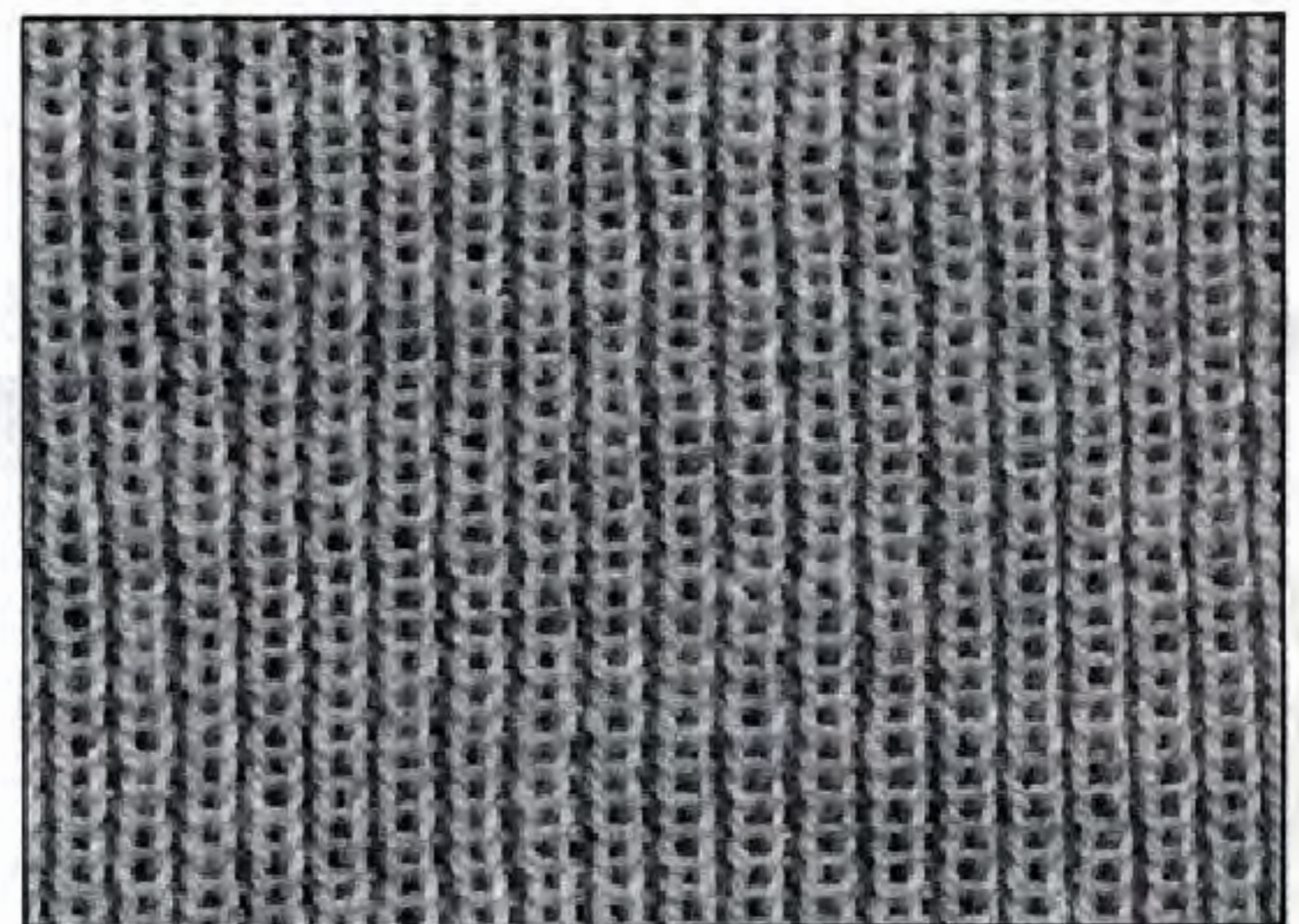
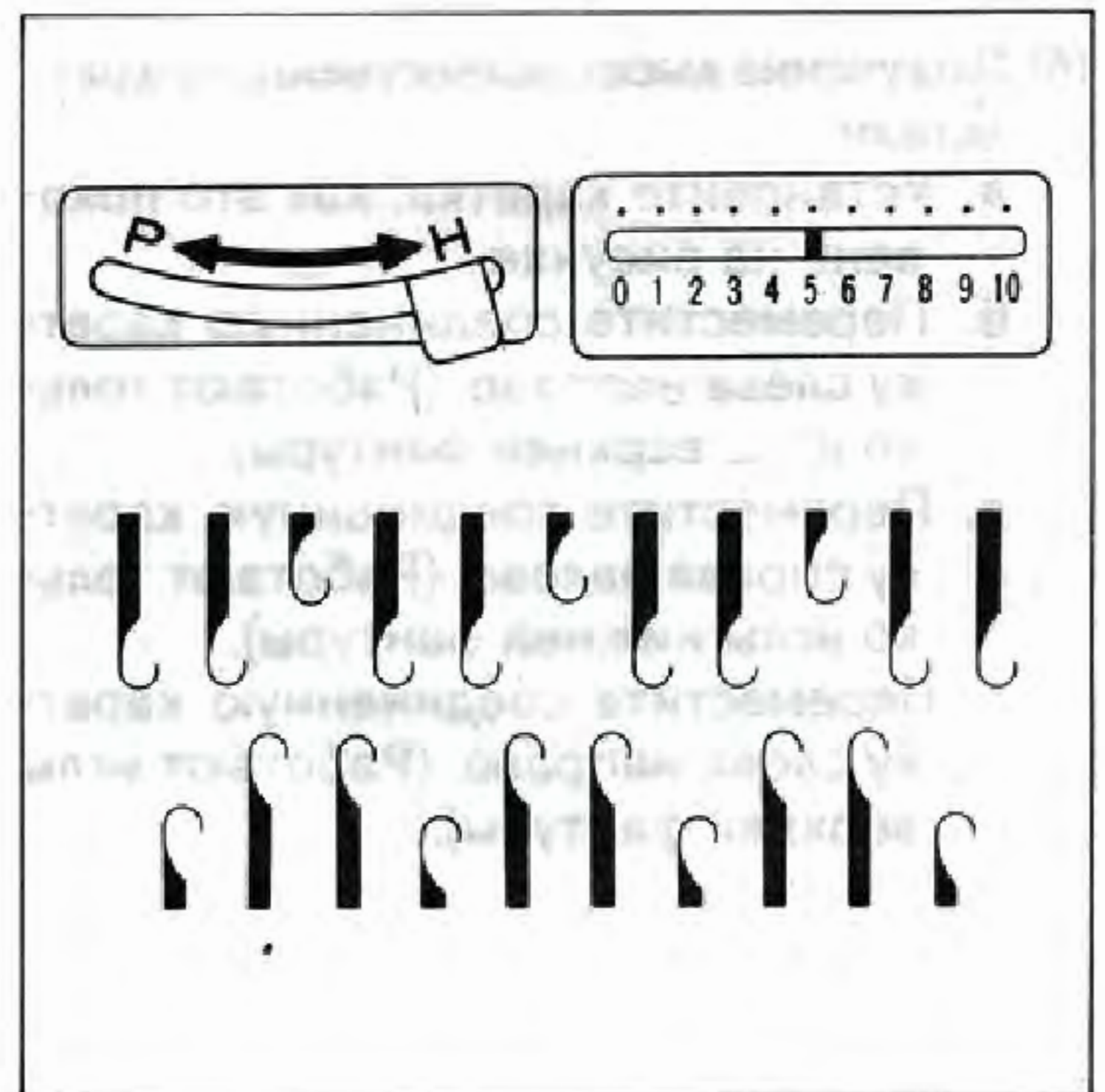
Ползунковый рычаг : II

Диск регулятора плотности вязки : 0

Кулачковый рычаг : (L) N, (R) N

Клавиша вязки с накидом : R

Фиксирующий кулачковый рычаг : (L) N, (R) N



(2) Установка игл

- а. Установите рычаг полушага в положение "Н".
- б. Установите лицевые и изнаночные иглы в положение В на каждой фантуре.

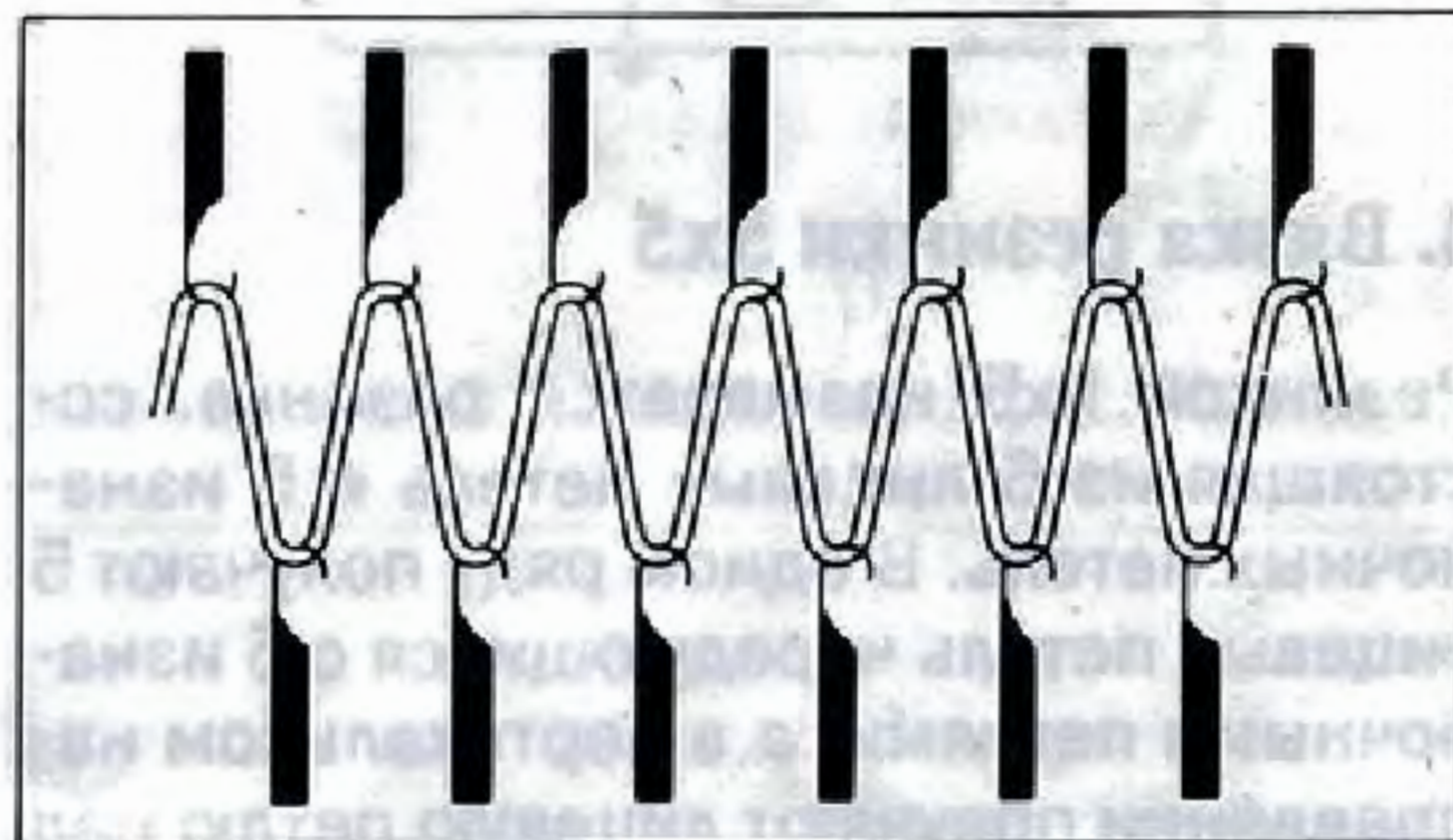
Примечание:

- Обе лицевые иглы должны быть лицевыми иглами.
- в. Переместите соединенную каретку несколько раз над всеми установленными иглами, чтобы расположить их в одну линию. Затем установите каретку на правый конец фантуры.



(3) Вязка первого ряда

- а. Вденьте нить в устройство подачи нити.
- б. Переместите соединенную каретку справа налево. (Нить должна висеть на лицевых и изнаночных иглах).



(4) Навешивание гребенки для набора петель.

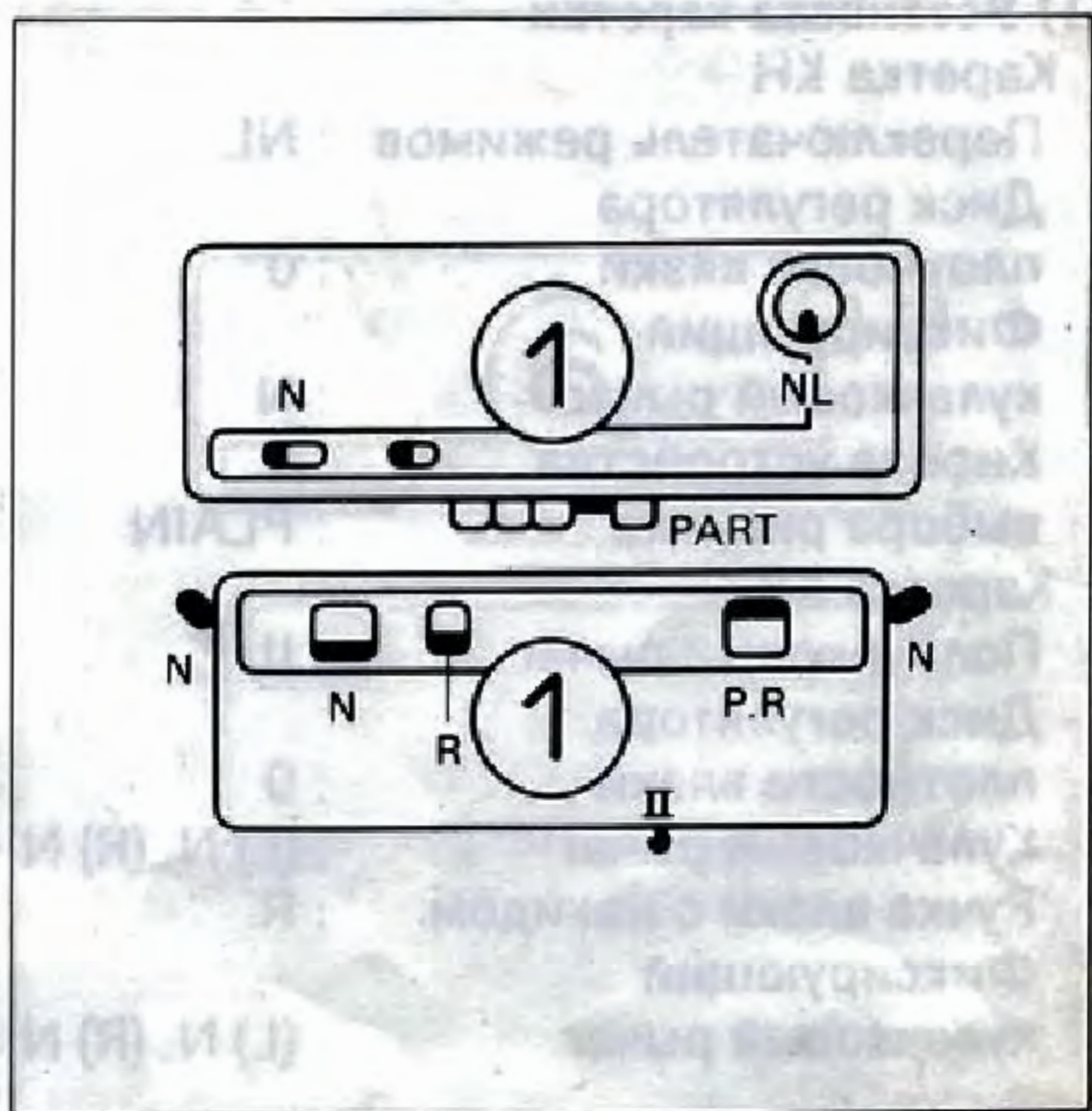
Порядок выполнения этой операции аналогичен операции навешивания гребенки при вязке резинки 1x1.

(5) Навешивание грузов

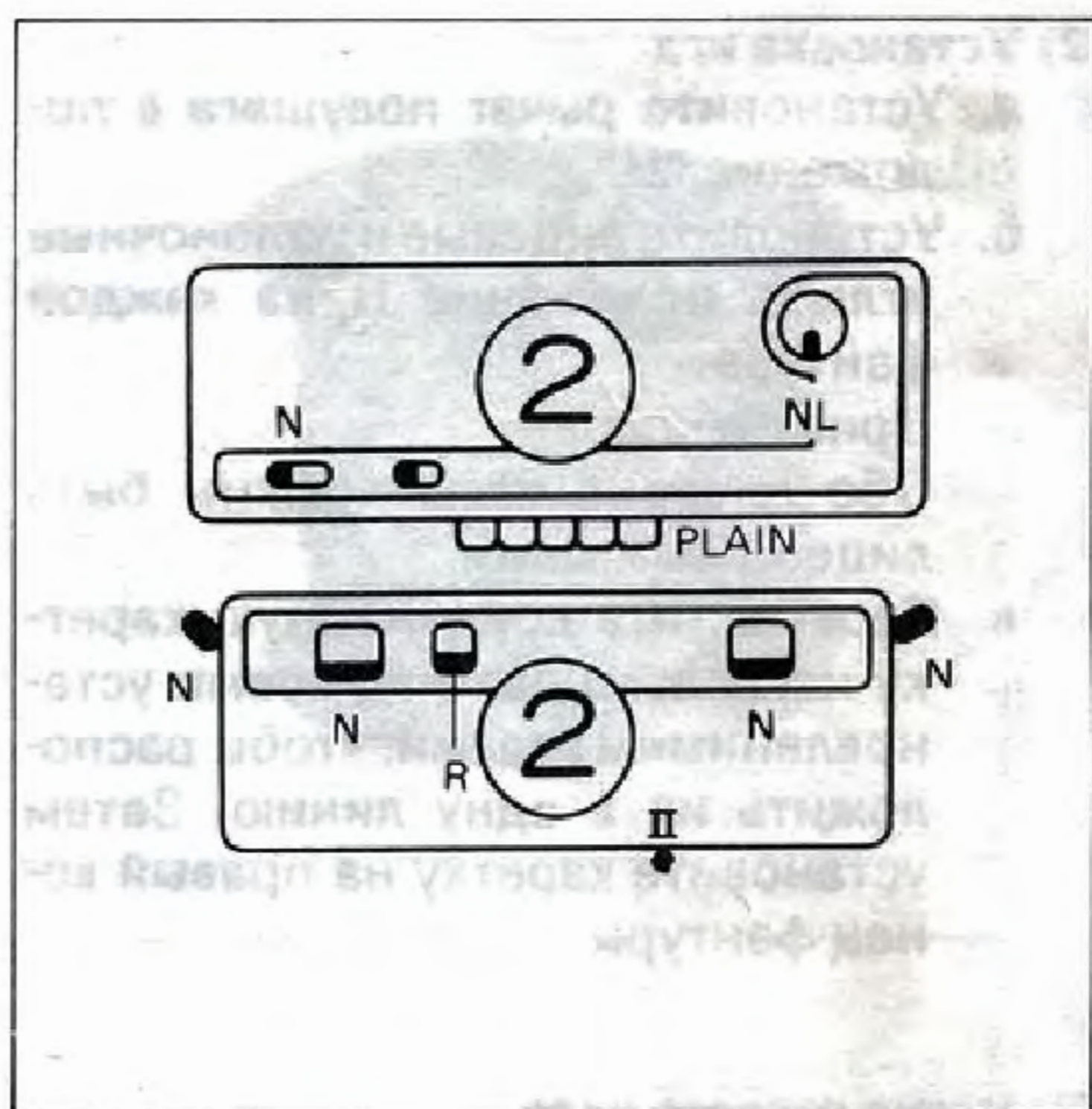
В соответствии с Таблицей стандартных грузов, приведенной в главе 5 "Порядок применения вспомогательных приспособлений", навесьте грузы на гребенку набора петель для поддержания равновесия.

(6) Получение высококачественного края детали

- а. Установите каретки как показано на рисунке.
- б. Переместите соединенную каретку слева направо. (Работают только лицевые иглы).
- в. Переместите соединенную каретку справа налево. (Изнаночные иглы вяжут петли).
- г. Переместите соединенную каретку слева направо. (Работают лицевые петли).



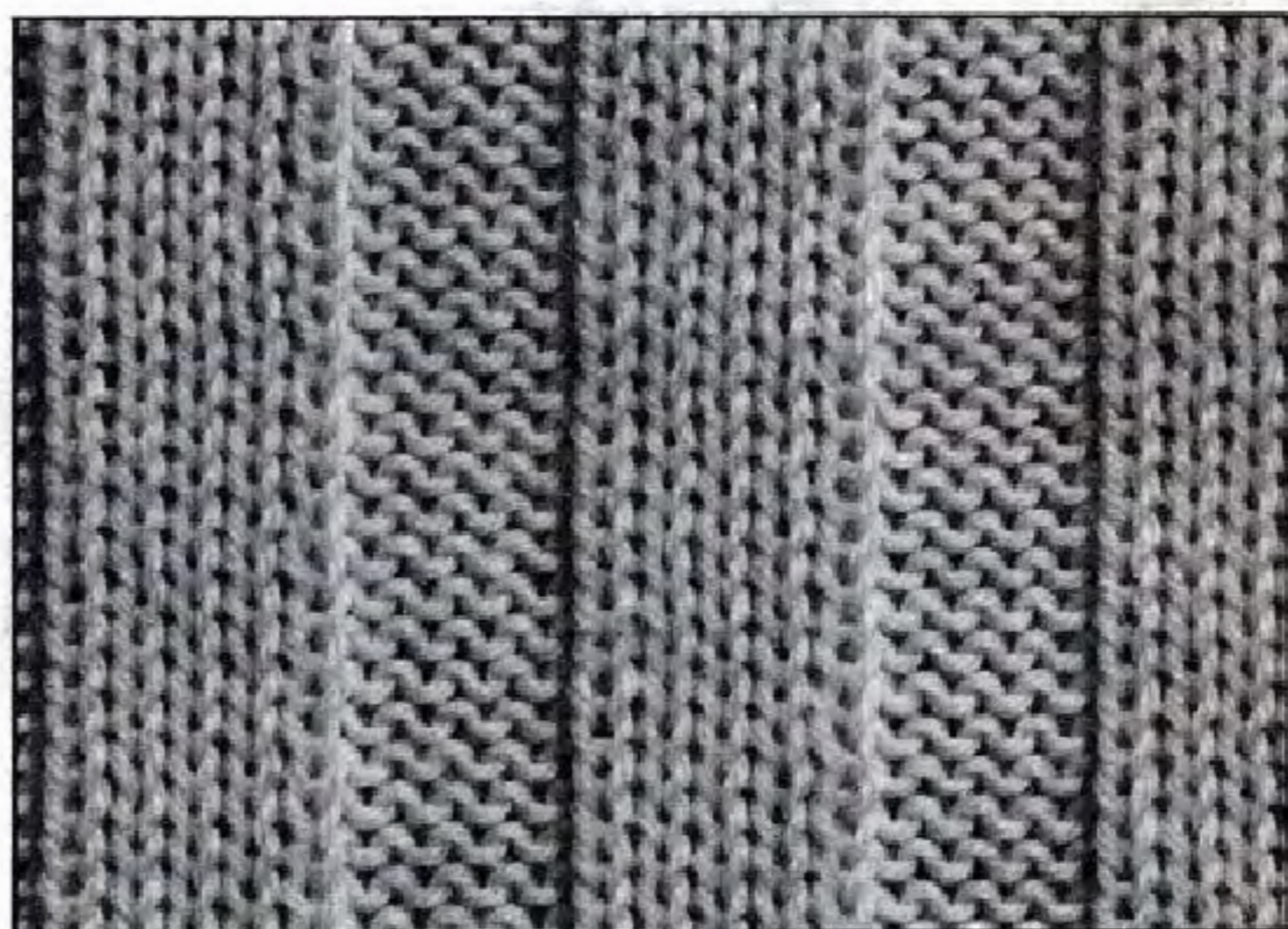
Вязка резинки с использованием всех игл
 После вязки края детали установите каретки, как показано на рисунке. Затем продолжите вязку.



4. Вязка резинки 5x5

Резинкой 5x5 называется резинка, состоящая из 5 лицевых петель и 5 изнаночных петель. В одном ряду получают 5 лицевых петель чередующихся с 5 изнаночными петлями, а в вертикальном направлении получают лицевую петлю над лицевой петлей и над изнаночной петлей получают изнаночную петлю.

Приведенный ниже пример рассчитан на шерсть средней толщины. Вы можете вязать резинку 3x3 или 4x4 аналогичным образом.



НАБОР ПЕТЕЛЬ ДЛЯ ВЯЗКИ РЕЗИНКИ 5x5

(1) Установка каретки

Каретка КН

Переключатель режимов : NL

Диск регулятора плотности вязки : 0

Фиксирующий кулачковый рычаг : N

Кнопка устройства выбора рисунка : PLAIN

Каретка КR

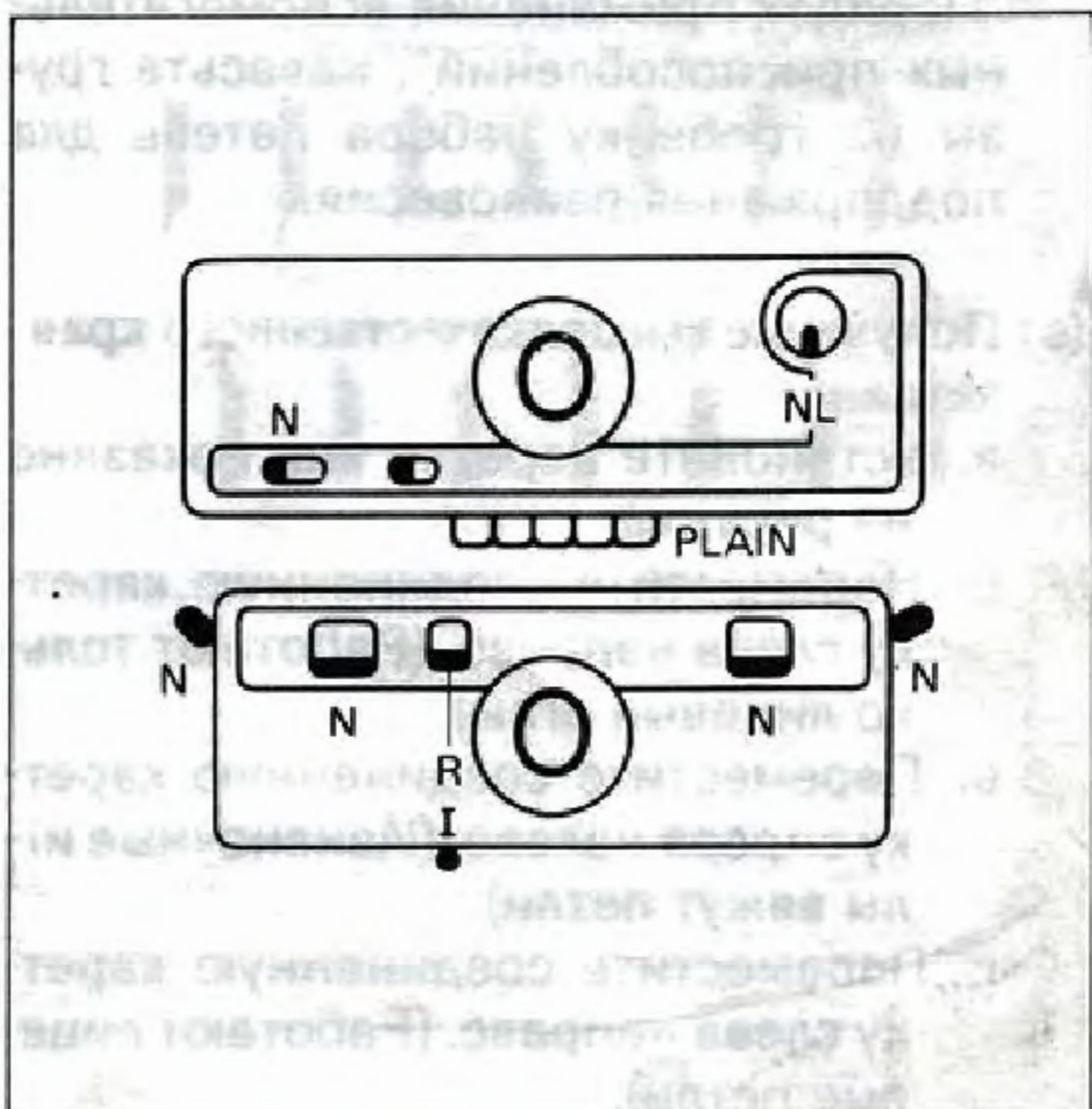
Ползунковый рычаг : II

Диск регулятора плотности вязки : 0

Кулачковый рычаг : (L) N, (R) N

Ручка вязки с накидом : R

Фиксирующий кулачковый рычаг : (L) N, (R) N



(2) Операции "Установка игл", "Вязка первого ряда", "Навешивание гребенки набора петель" и "Навешивание грузов" аналогичны соответствующим операциям вязки резинки с использованием всех игл.

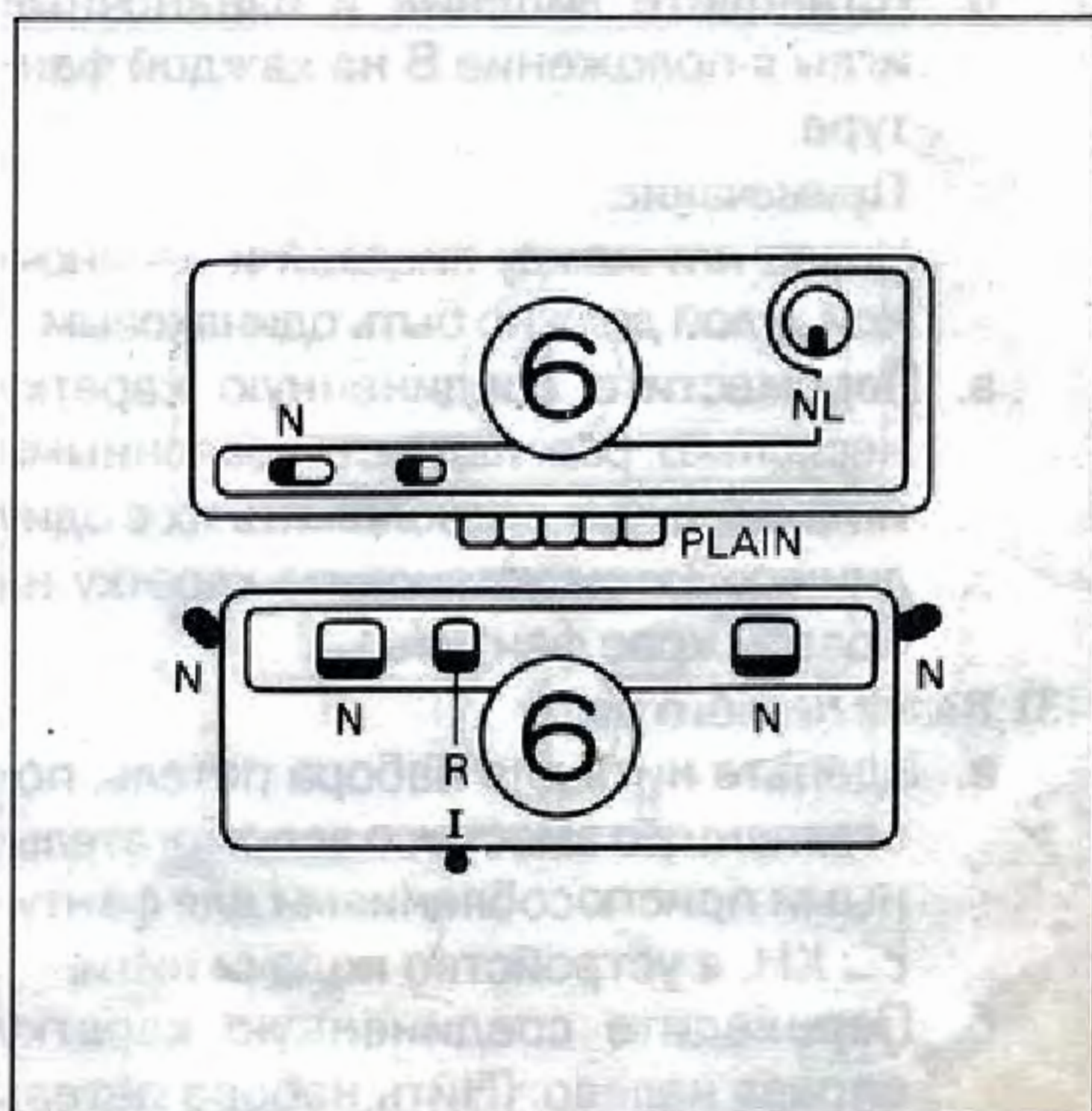
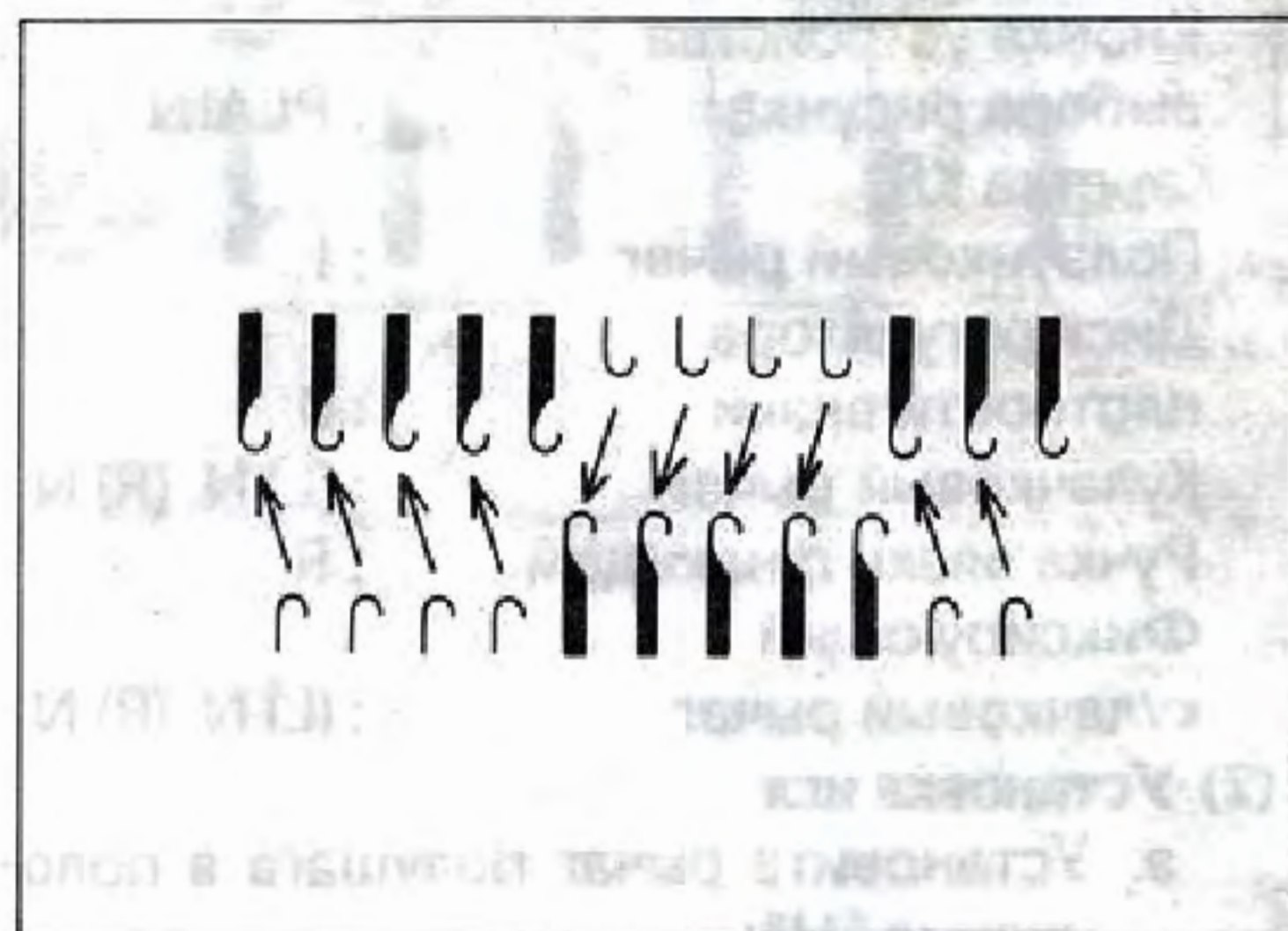
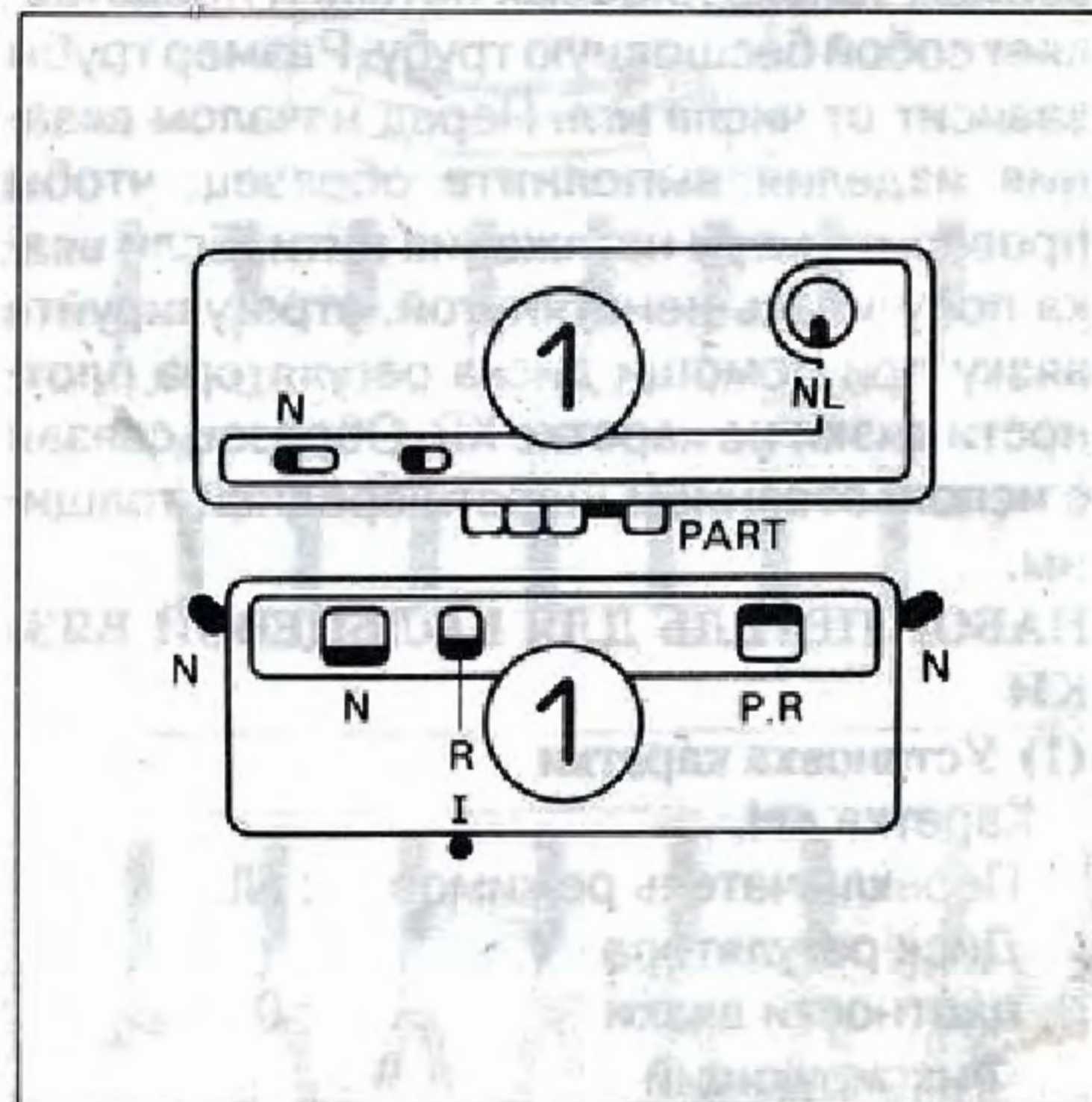
(3) Получение высококачественного края детали

- а. Установите каретки, как показано на рисунке.
- б. Переместите соединенную каретку слева направо. (Работают только лицевые иглы).
- в. Переместите соединенную каретку справа налево. (Работают изнаночные иглы).
- г. Переместите соединенную каретку слева направо. (Работают лицевые иглы).

ВЯЗКА РЕЗИНКИ 5X5

(1) После вязки края детали, при помощи трансферной иглы с двумя ушками перенесите петли на соответствующие иглы и верните пустые иглы в положение А для каждой фантуры.

(2) Установите каретки как показано на рисунке. Затем продолжите вязку.



5. Порядок выполнения кольцевой вязки

Кольцевая вязка выполняется с использованием только лицевых петель и представляет собой бесшовную трубу. Размер трубы зависит от числа игл. Перед началом вязания изделия выполните образец, чтобы проверить меру натяжения нити. Если вязка получилась ненатянутой, отрегулируйте вязку при помощи диска регулятора плотности вязки на каретке KR. Образец связан с использованием шерсти средней толщины.

НАБОР ПЕТЕЛЬ ДЛЯ КОЛЬЦЕВОЙ ВЯЗКИ

(1) Установка каретки

Каретка KH

Переключатель режимов : NL

Диск регулятора плотности вязки : 0

Фиксирующий кулачковый рычаг : N

Кнопка устройства выбора рисунка : PLAIN

Каретка KR

Ползунковый рычаг : I

Диск регулятора плотности вязки : 0

Кулачковый рычаг : (L) N, (R) N

Ручка вязки с накидом : R

Фиксирующий кулачковый рычаг : (L) N, (R) N

(2) Установка игл

а. Установите рычаг полушага в положение "Н".

б. Установите лицевые и изнаночные иглы в положение В на каждой фантуре.

Примечание:

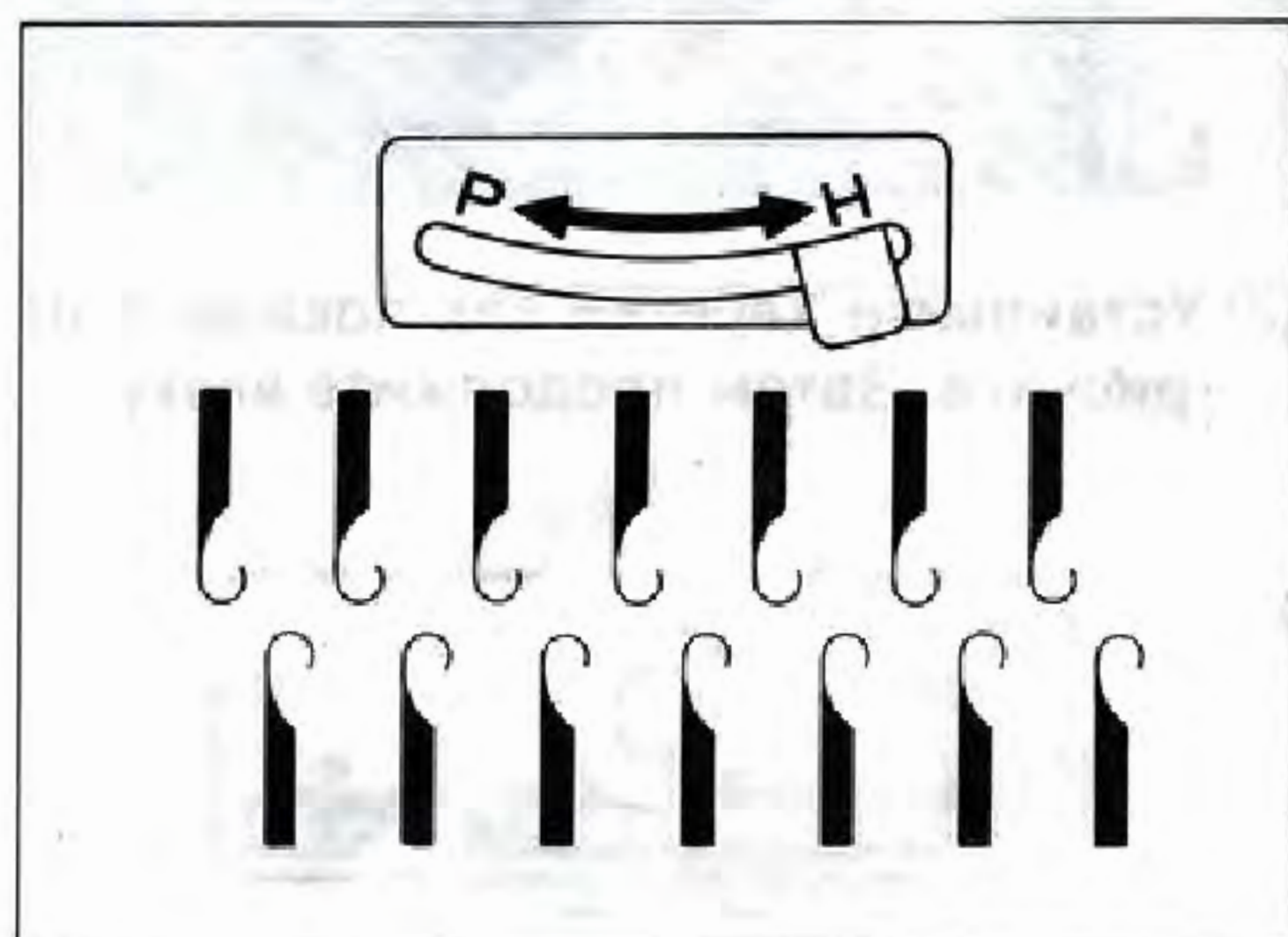
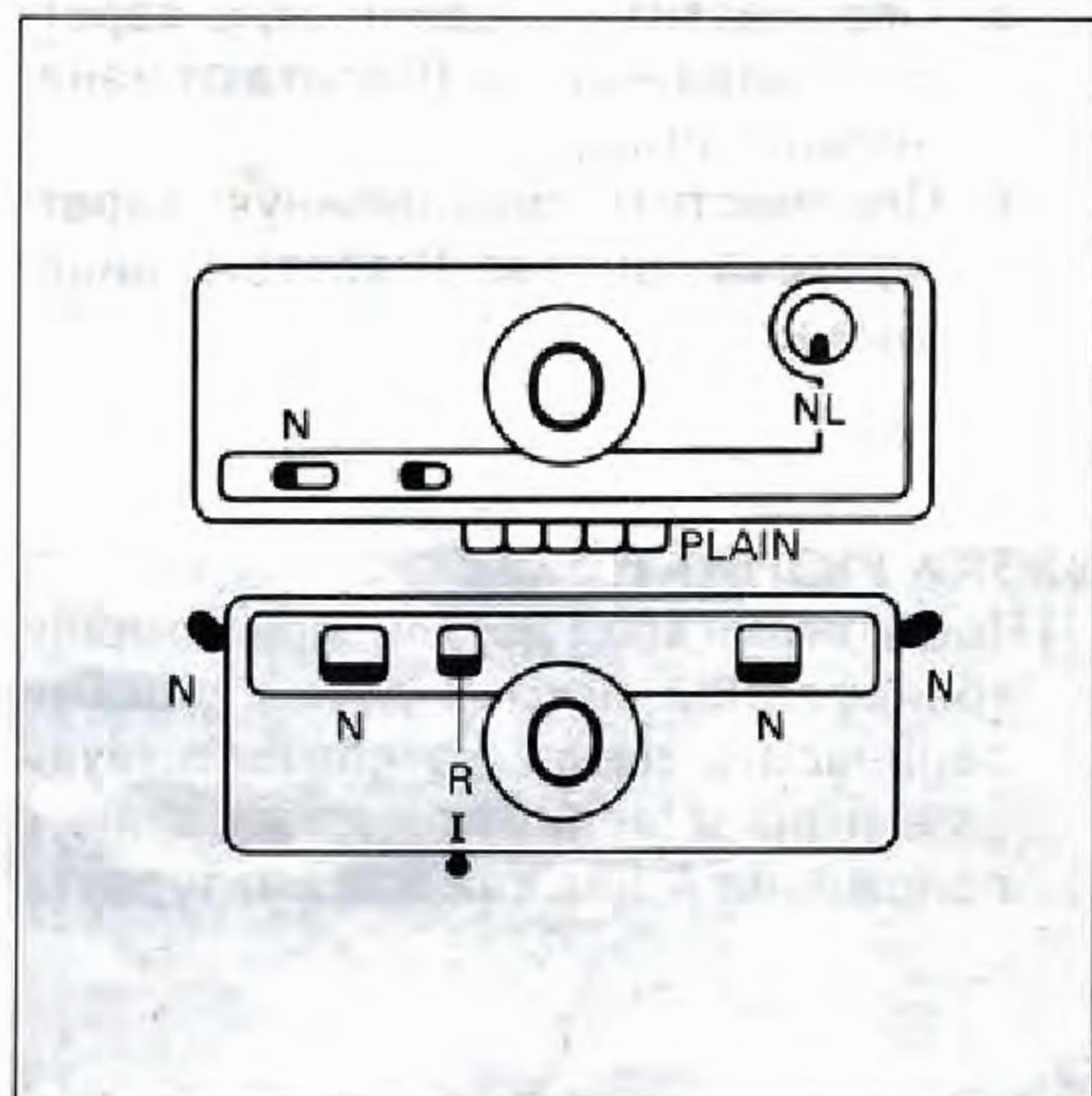
Число игл между лицевой и изнаночной иглой должно быть одинаковым.

в. Переместите соединенную каретку несколько раз над установленными иглами, чтобы расположить их в одну линию. Затем установите каретку на правом крае фантуры.

(3) Вязка первого ряда

а. Вденьте нить для набора петель, поставленную вместе со вспомогательными приспособлениями для фантуры KH, в устройство подачи нити.

б. Переведите соединенную каретку справа налево. (Нить набора петель должна висеть на лицевых и изнаночных иглах).



(4) Навесьте гребенку набора петель.

♣ Эта операция выполняется аналогично навешиванию гребенки для вязки резинки 1x1.

(5) Навесьте грузы

Навешивание грузов на гребенку набора петель выполняется для поддержания равновесия в соответствии с Таблицей стандартных грузов, приведенной в главе 5 "Порядок применения вспомогательных приспособлений".

(6) Снимите нить набора петель с устройства подачи нити, а затем вдените вязальную нить в устройство подачи.

КОЛЬЦЕВАЯ ВЯЗКА

Установите каретки как показано на рисунке. Затем продолжите вязку.



6. "U"-образная вязка

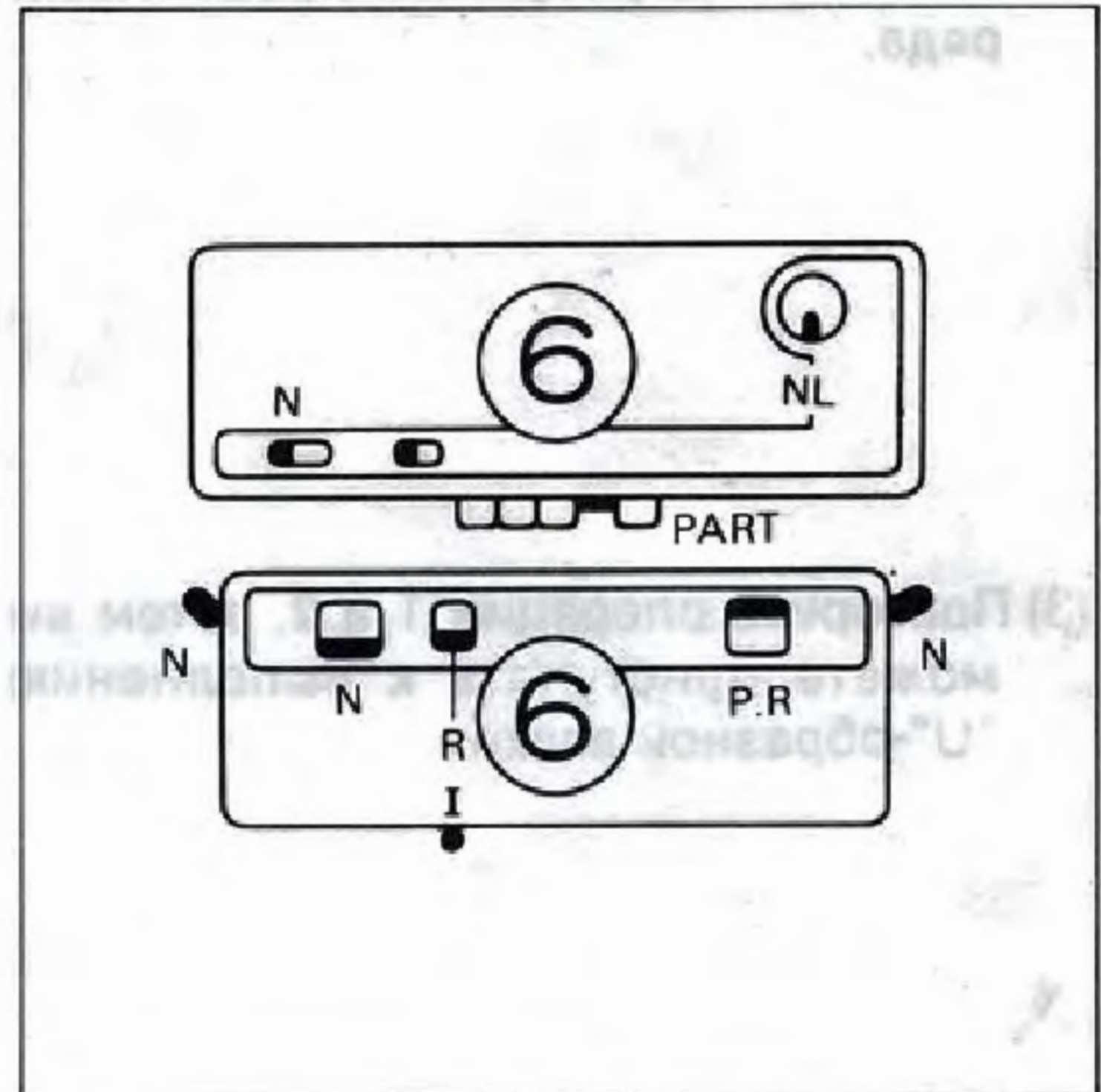
Это изделие выполняется с использованием всех лицевых петель. Вязальная машина и приспособление для вязки резинкой соединены только с одной стороны. Эта вязка используется для вязки изделия, имеющего ширине более 200 петель. В приведенном ниже примере изделие связано с закрытой правой стороной и открытой левой стороной.

НАБОР ПЕТЕЛЬ ДЛЯ "U"-ОБРАЗНОЙ ВЯЗКИ

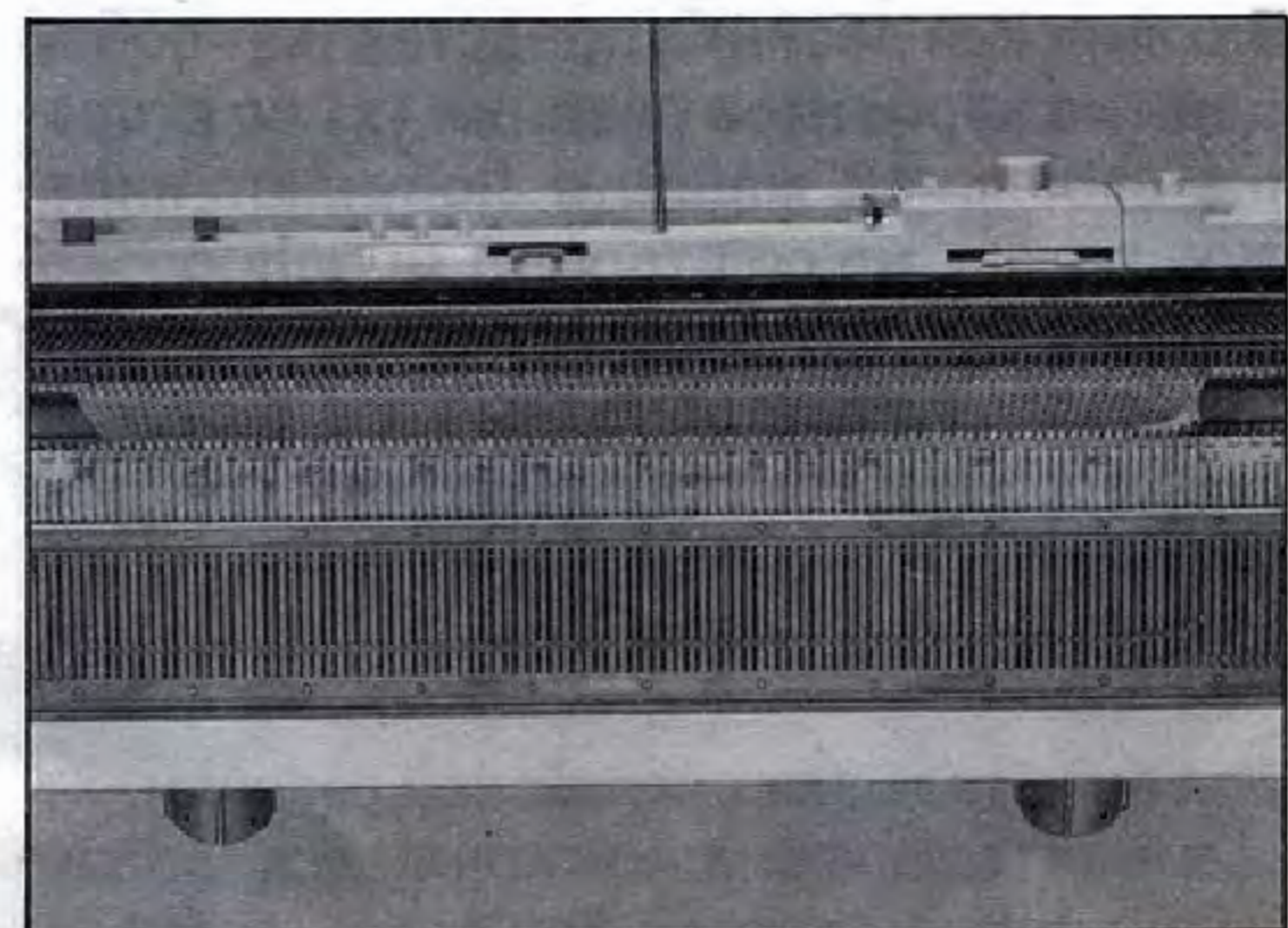
Эта операция выполняется аналогично набору петель для кольцевой вязки. Соединенные каретки находятся на левой стороне фантуры после выполнения операции набора петель.

УСТАНОВИТЕ КАРЕТКИ КАК ПОКАЗАНО НА РИСУНКЕ И ПРОДОЛЖИТЕ ВЯЗКУ

УСТАНОВИТЕ КАРЕТКИ КАК ПОКАЗАНО НА РИСУНКЕ И ПРОДОЛЖИТЕ ВЯЗКУ

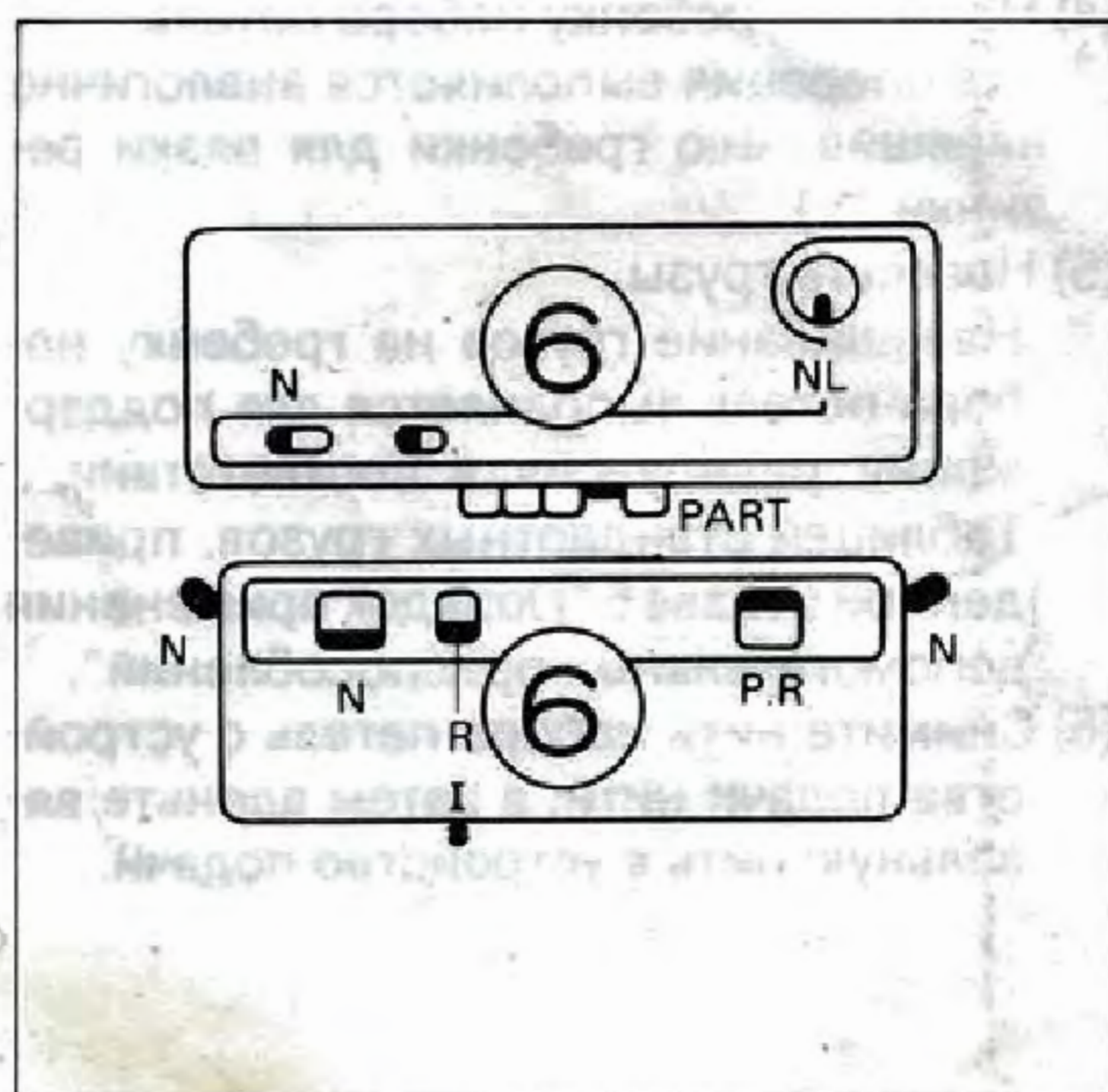


Вязка U-образной резинки



"U"-образная вязка

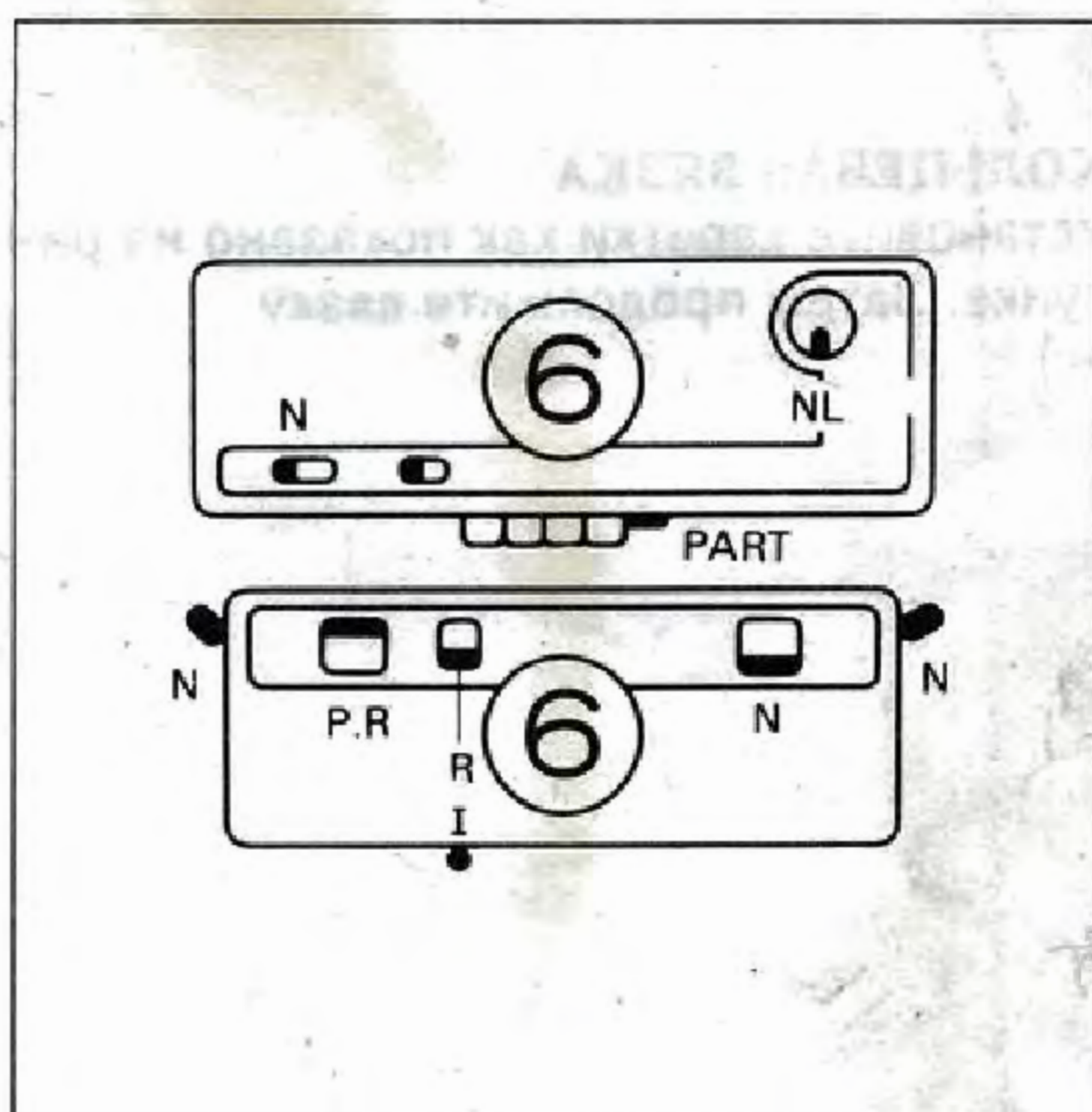
(1) Установите каретки как показано на рисунке и провяжите 2 ряда.



(2) Затем вновь установите каретки как показано на рисунке и провяжите 2 ряда.



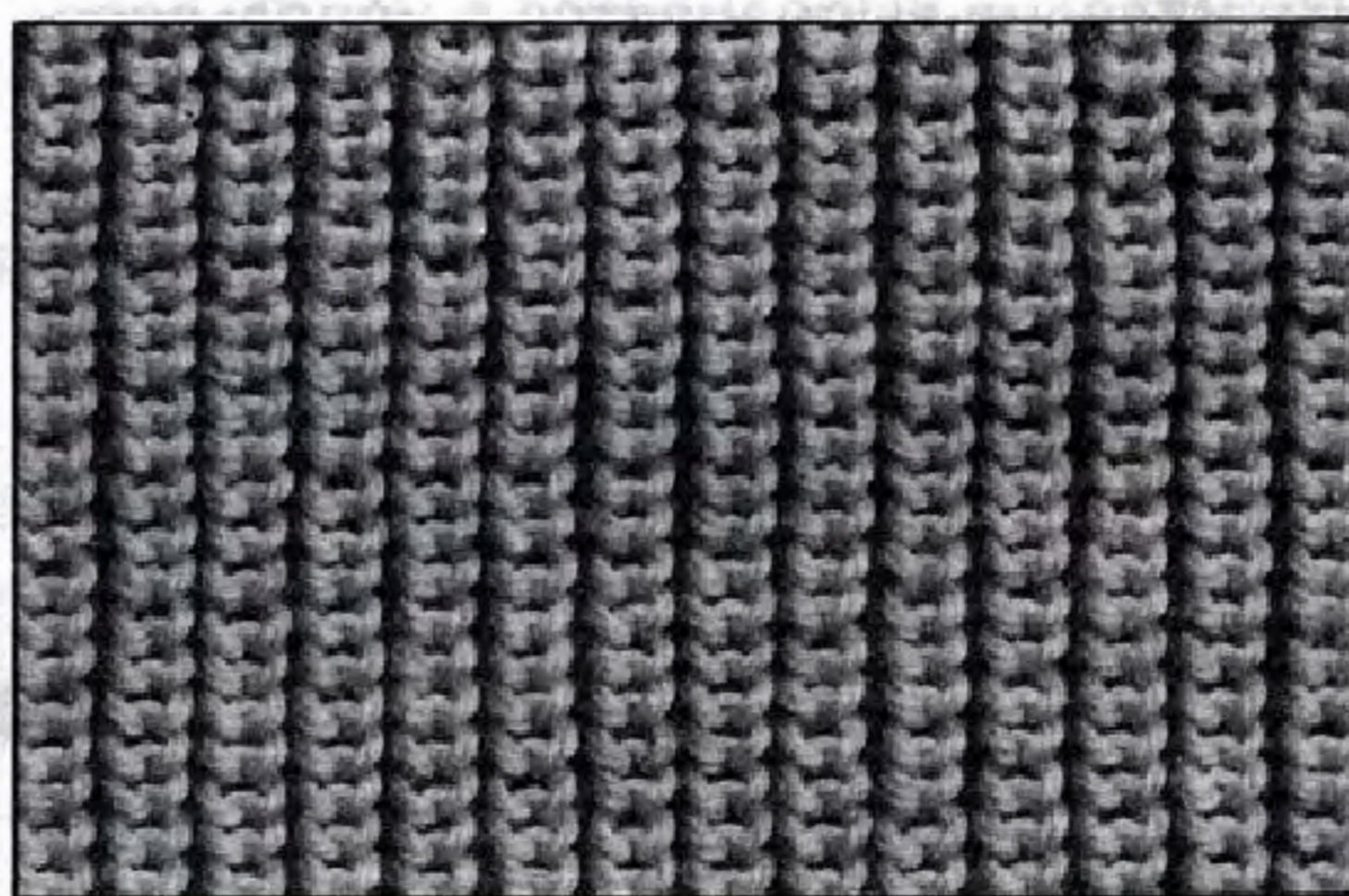
(3) Повторите операции 1 и 2, затем вы можете приступить к выполнению "U"-образной вязки.



7. Вязка английской резинки

Английская резинка представляет собой один из вариантов резинки 1x1 со стороны вязальной машины получают лицевую петлю, но со стороны приспособления для вязки резинки получают петлю с накидом. Представленный на фотографии образец связан из шерсти средней толщины.

Набор петель для английской резинки
Данная операция выполняется аналогично набору петель для резинки 1x1.



Вязка английской резинки

Установите каретки как показано на рисунке и продолжите вязание.

Примечание:

Навесьте подвеску для груза типа проволочной петли и малый груз на кромку связанного полотна во избежание спуска петель.

Порядок выполнения операции навешивания груза см. в разделе 5 "Порядок использования вспомогательных приспособлений".

При вязании английской и рыбацкой резинки крайними должны быть иглы приспособления для вязки резинкой, в противном случае переведите соответствующие крайние иглы приспособления для вязки резинкой в положение E. (В случае частичной вязки - в положение D).

8. Вязка рыбацкой резинки

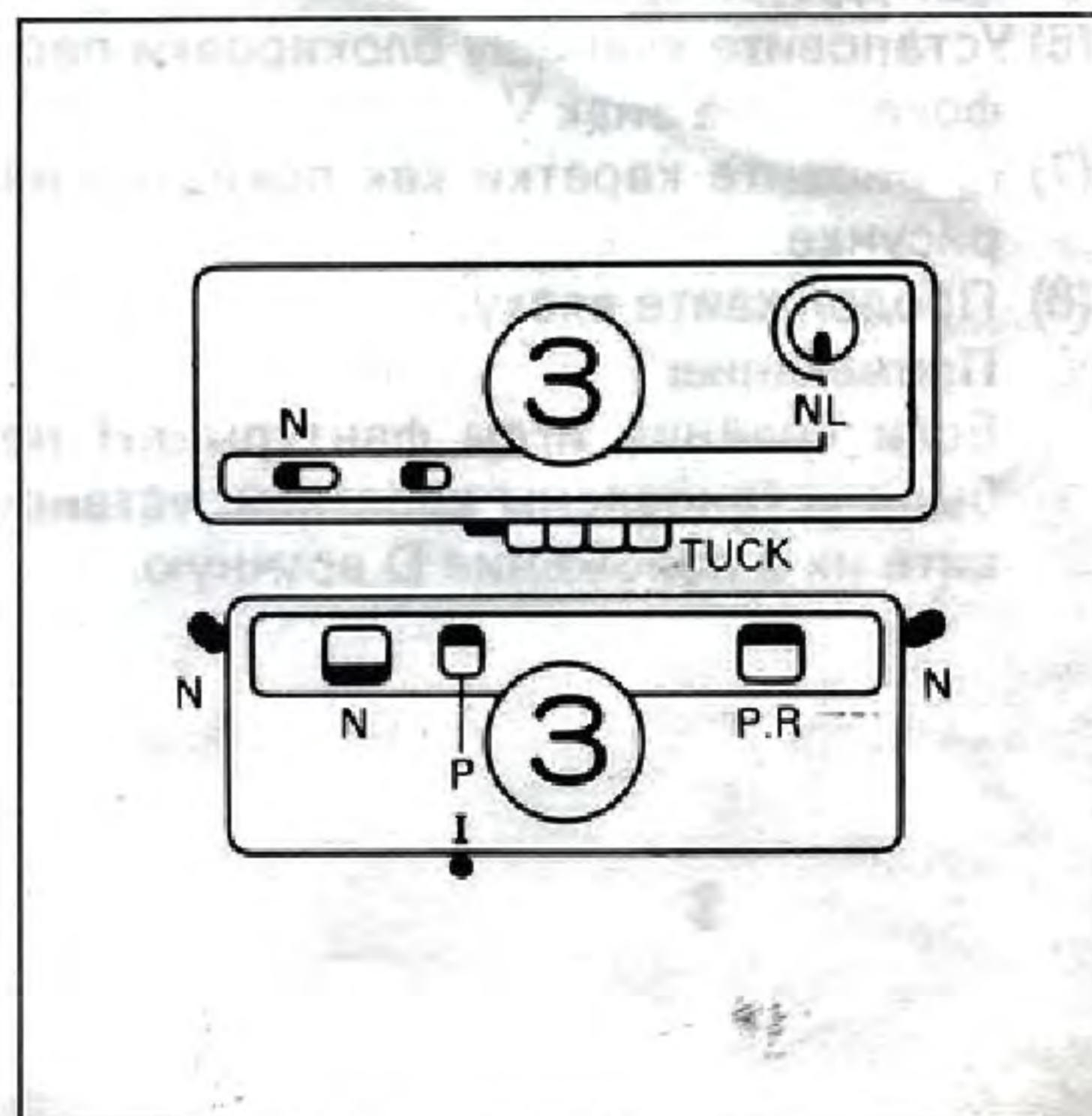
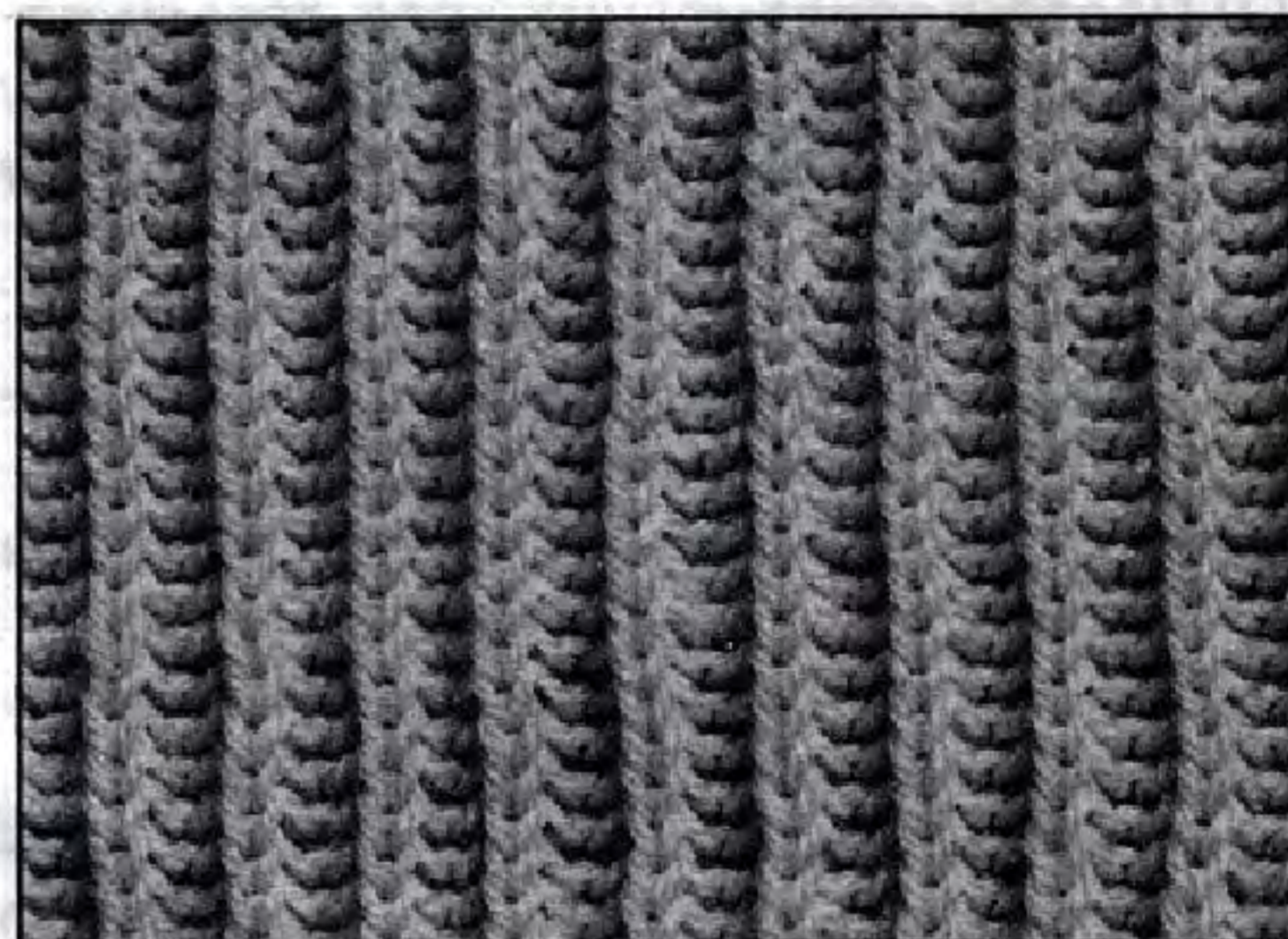
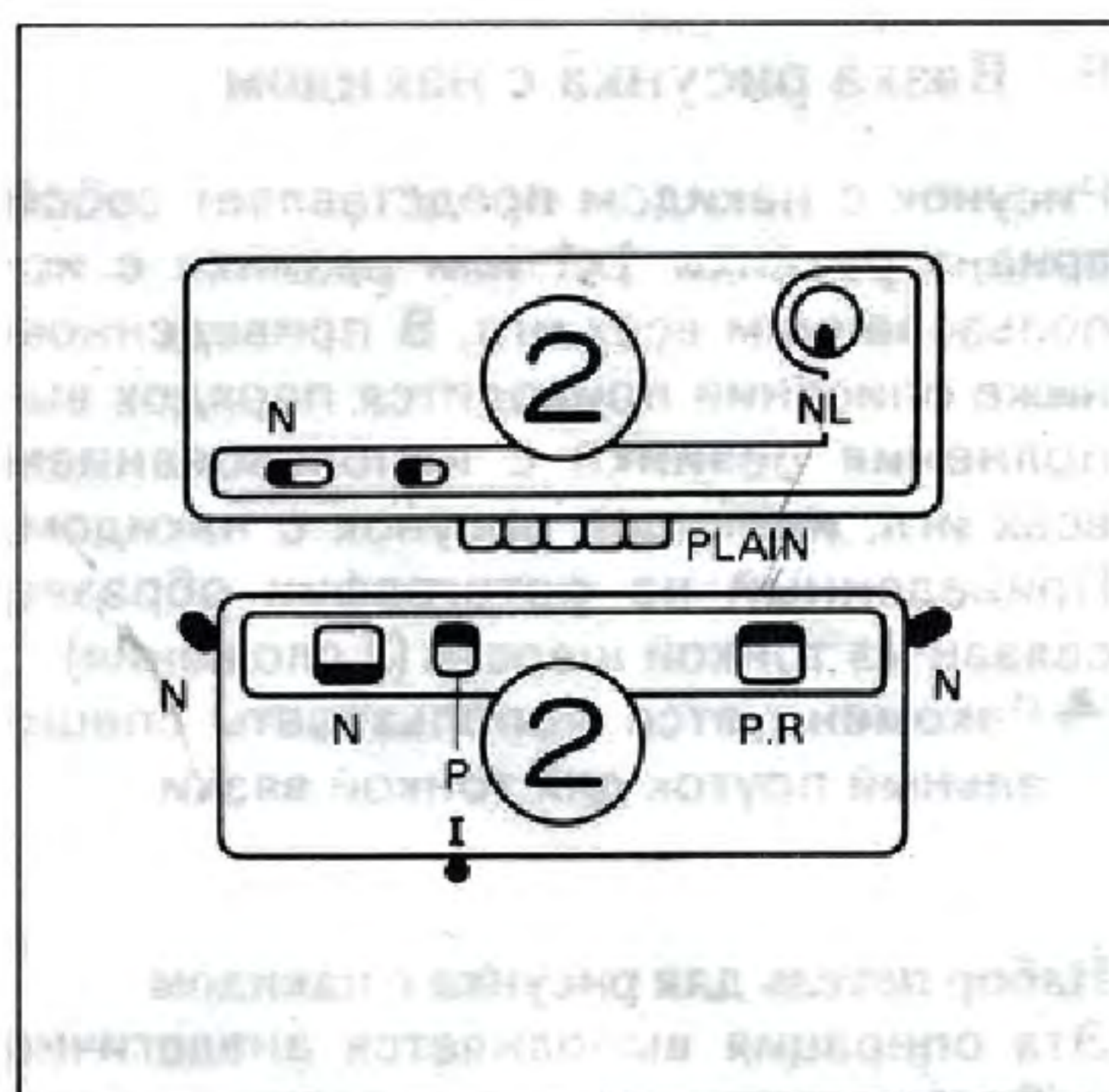
Рыбацкая резинка выполняется из петель с накидом на обеих сторонах изделия. Приведенный на фотографии образец связан из шерсти средней толщины.

Набор петель для рыбацкой резинки

Эта операция выполняется аналогично набору петель для резинки 1x1.

Вязка рыбацкой резинки

Установите каретки как показано на рисунке и продолжите вязку.



9. Вязка рисунка с накидом

Рисунок с накидом представляет собой вариант резинки 1x1 или резинки с использованием всех игл. В приведенном ниже описании приводится порядок выполнения резинки с использованием всех игл, имеющей рисунок с накидом. Приведенный на фотографии образец связан из тонкой шерсти (2 сложения).

♣ Рекомендуется использовать специальный прутки для тонкой вязки.

Набор петель для рисунка с накидом

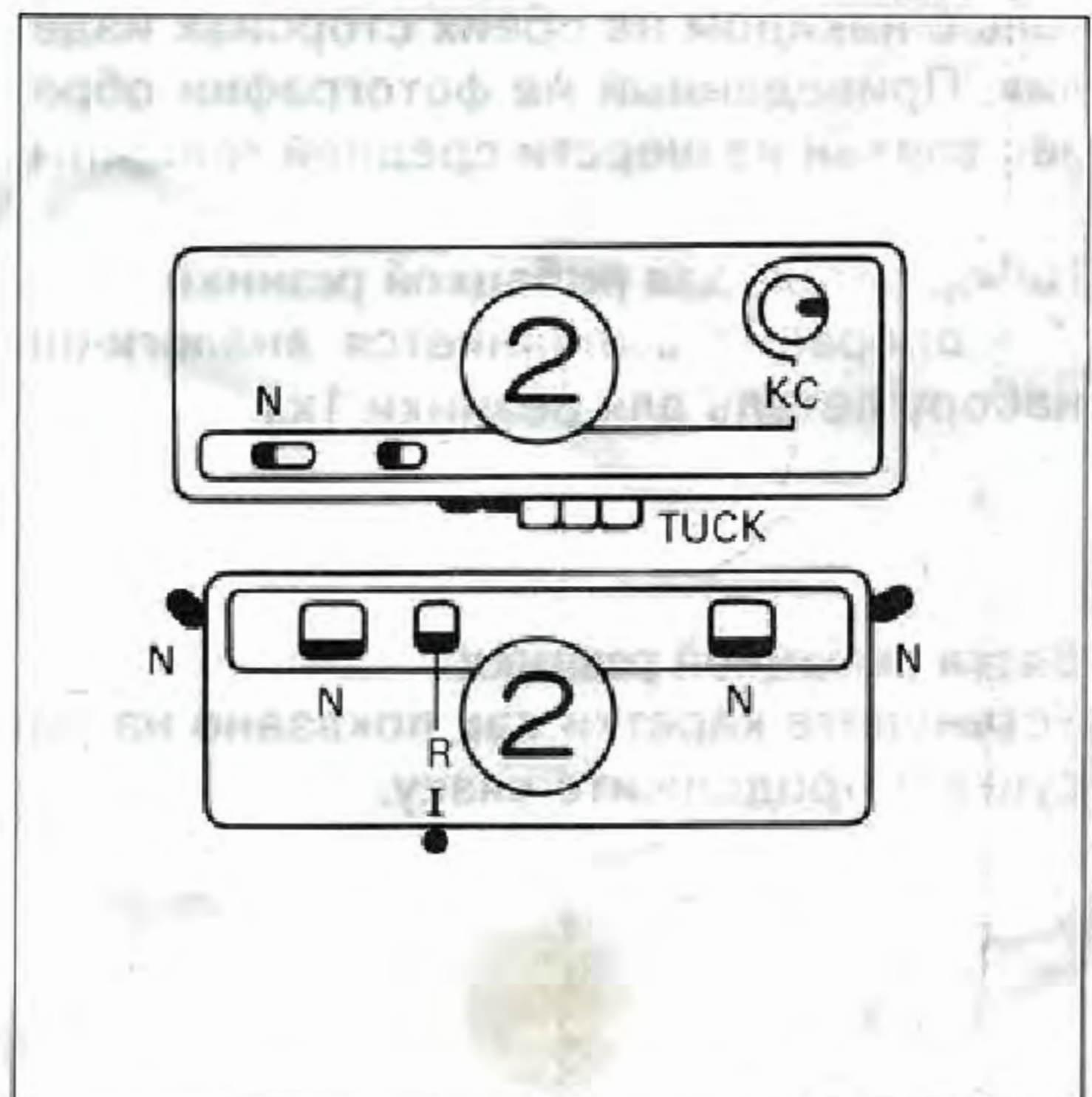
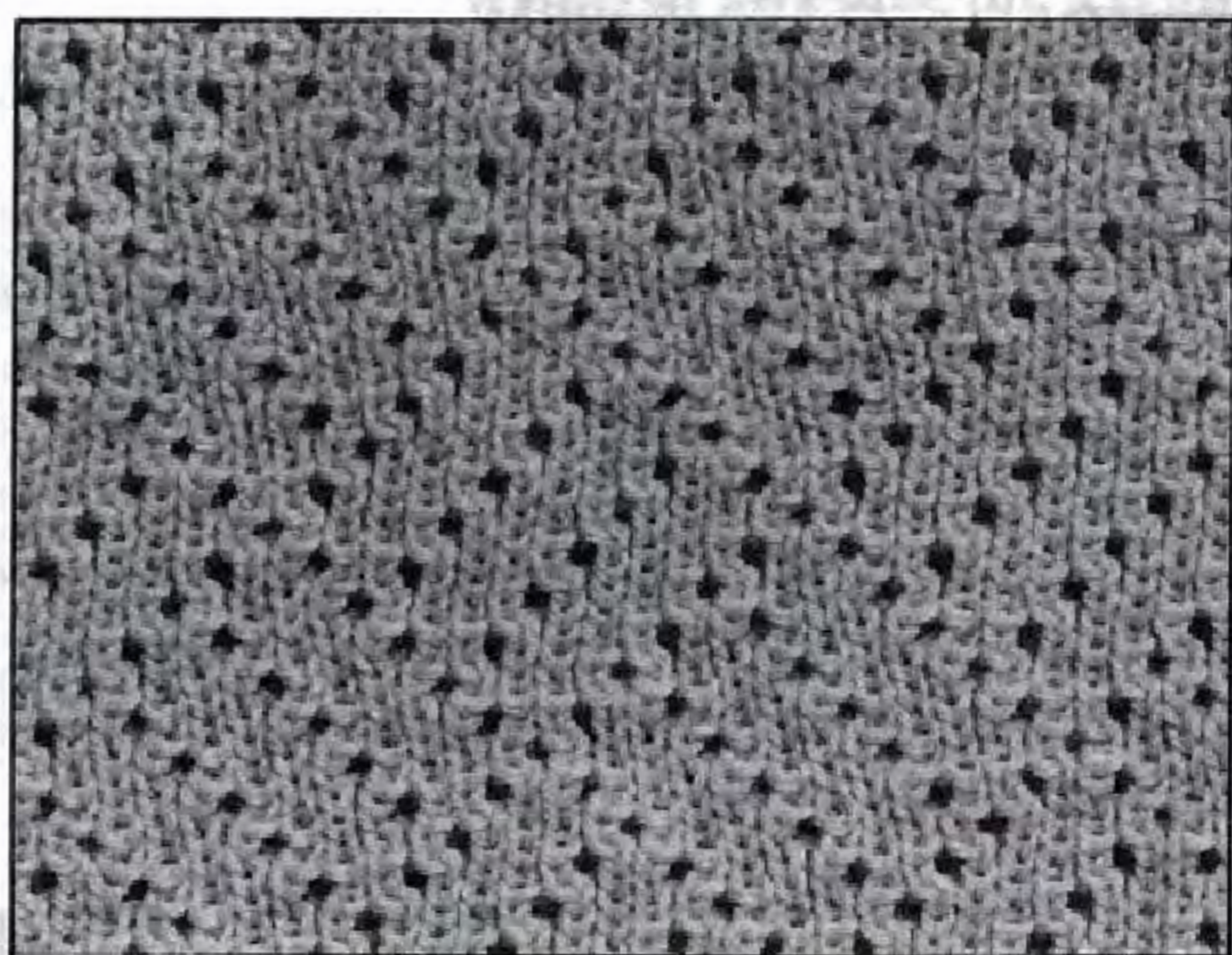
Эта операция выполняется аналогично набору петель для вязки резинки с использованием всех игл.

Вязка рисунка с накидом

- (1) Возьмите перфокарту КН и установите ее в вязальную машину.
- (2) После провязывания края детали переместите соединенную каретку справа налево. (Не меняя установку каретки).
- (3) Установите начальную строку перфокарты, а клавишу блокировки перфокарты установите на знак •.
- (4) Установите переключатель режимов на "КС".
- (5) Переместите соединенную каретку слева направо. (Вяжут лицевые иглы и иглы, соответствующие перфокарте, устанавливаются в положение D фантуры КН.)
- (6) Установите клавишу блокировки перфокарты на знак ▽.
- (7) Установите каретки как показано на рисунке.
- (8) Продолжайте вязку.

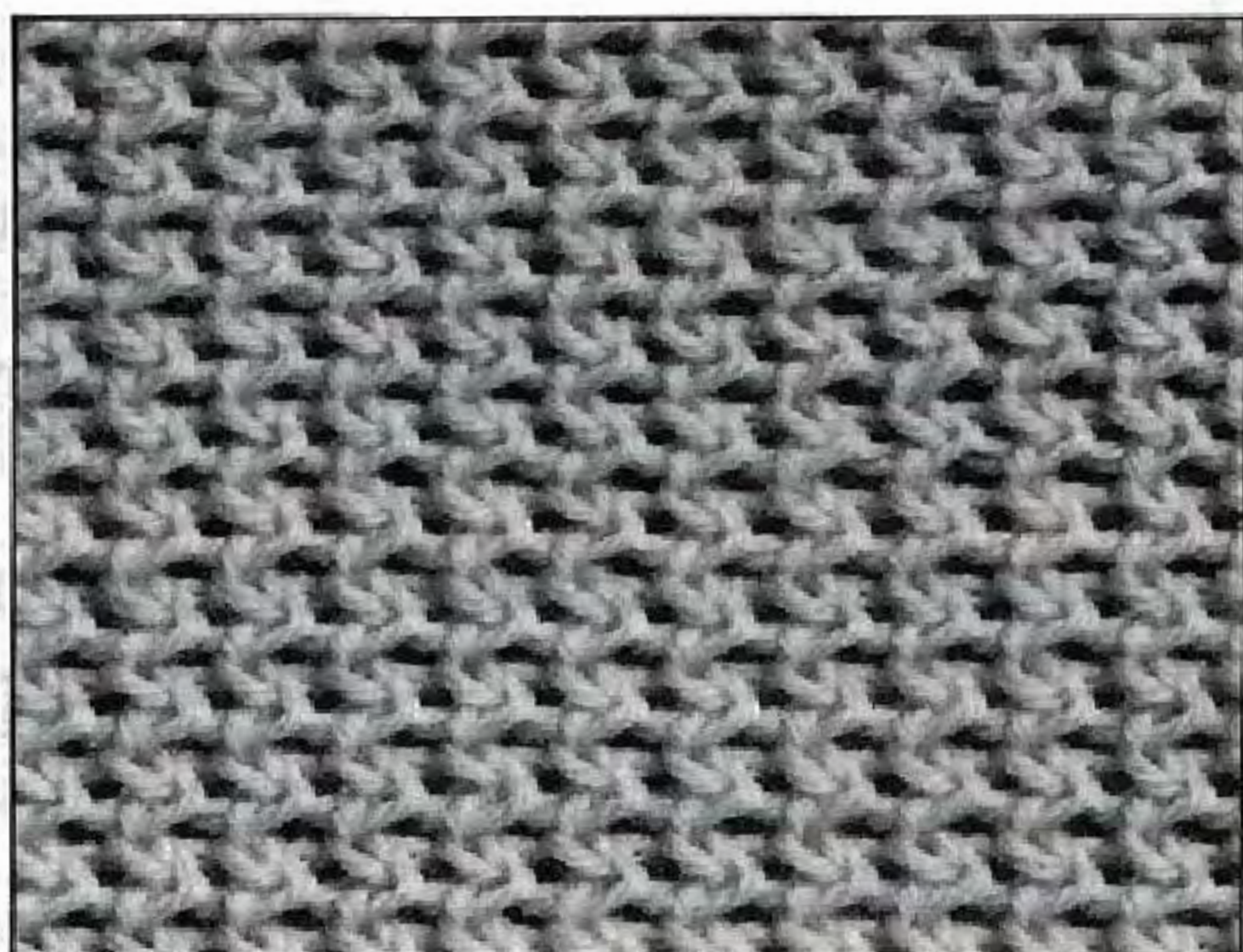
Примечание:

Если крайние иглы фантуры КН не были установлены кареткой, установите их в положение D вручную.



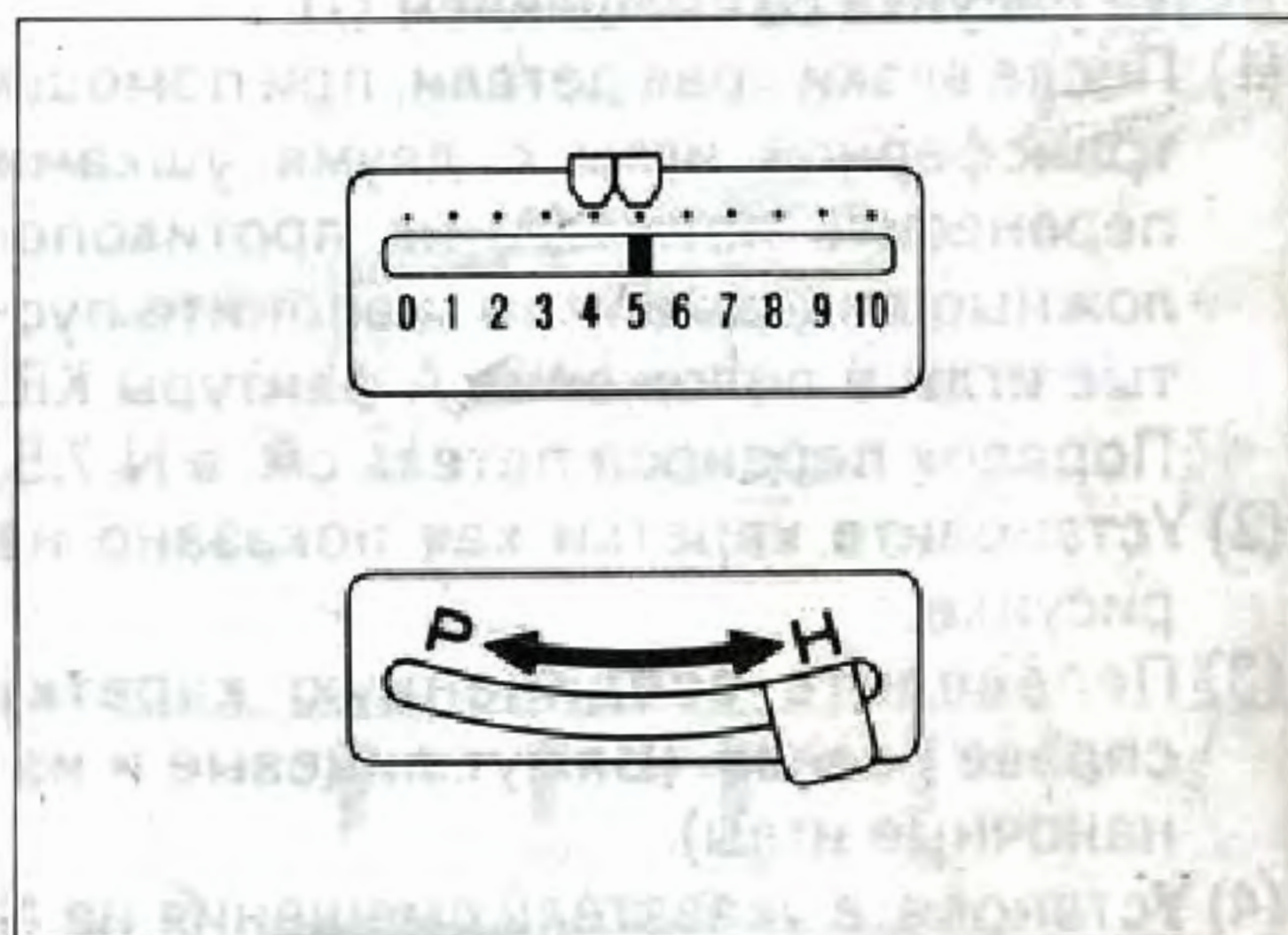
10. Вязка английской резинки со смещенным рисунком

Этот образец связан английской резинкой с использованием операции смещения. Эта вязка не является такой эластичной. Для вязки образца была использована шерсть средней толщины.



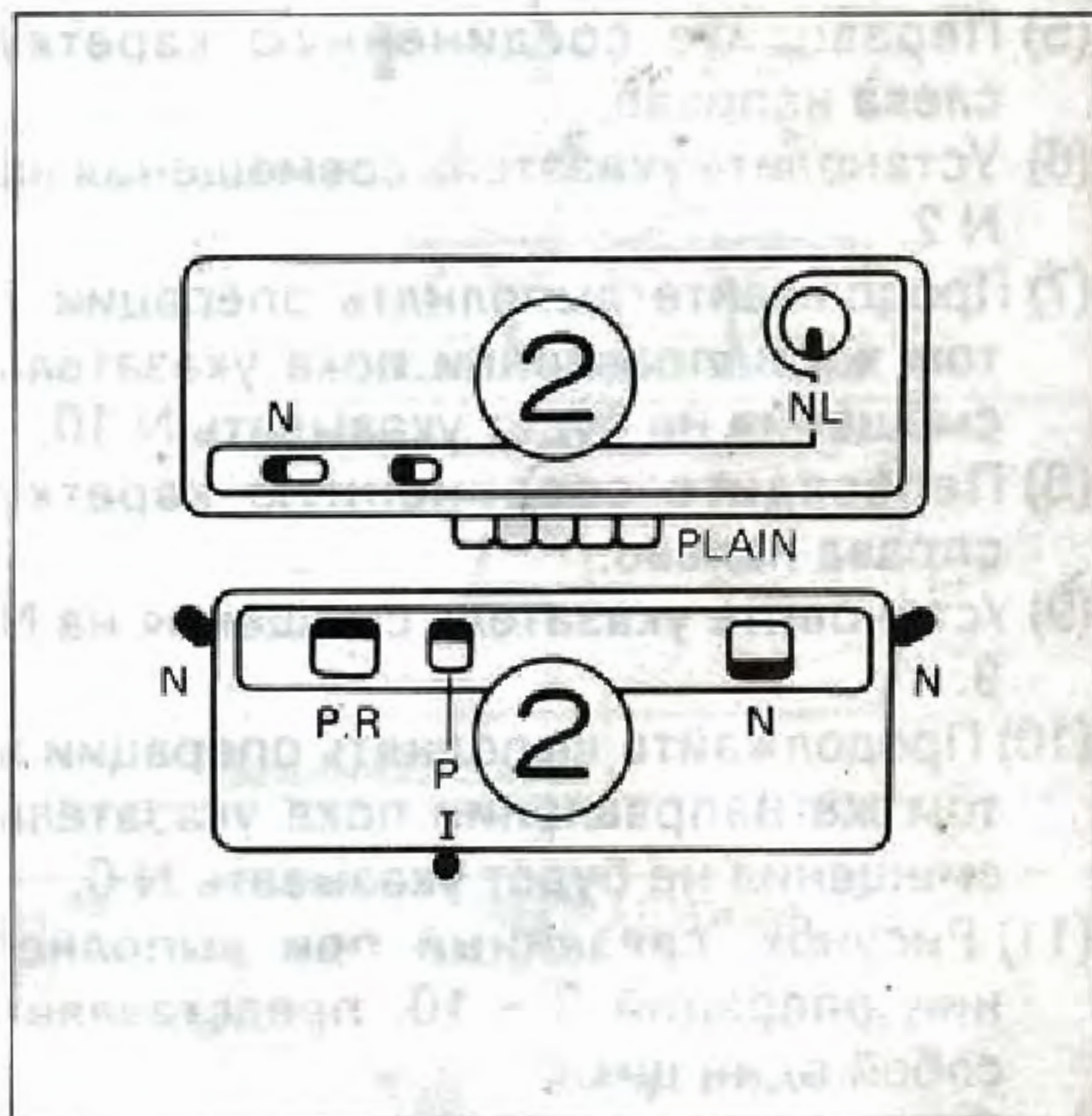
Набор петель для смещенного рисунка английской резинки

- (1) Установите указатель смещения на N 5, а курсоры на указатели N 4 и N 5.
- (2) Остальные операции являются аналогичными операциям для резинки 1x1.
- (3) После вывязывания края детали установите рычаг полушага в положение "Н".



Вязка рисунка со смещением

- (1) Установите каретку как показано на рисунке.
- (2) Переместите соединенную каретку справа налево. (Вяжут лицевые иглы, а каждая изнаночная игла имеет по две петли на своем крючке).
- (3) Установите указатель смещения на N 4.
- (4) Провяжите два ряда.
- (5) Установите указатель смещения на N5.
- (6) Переместите соединенную каретку слева направо. (Один ряд).
- (7) Повторите операции 2 - 6.



11. Вязка рисунка со смещением (I)

Вы можете получить этот рисунок сдвига приспособление для вязки резинки на шаг после провязывания каждого ряда. Приведенный на фотографии образец связан из шерсти средней толщины.

Набор петель для рисунка со смещением (I)

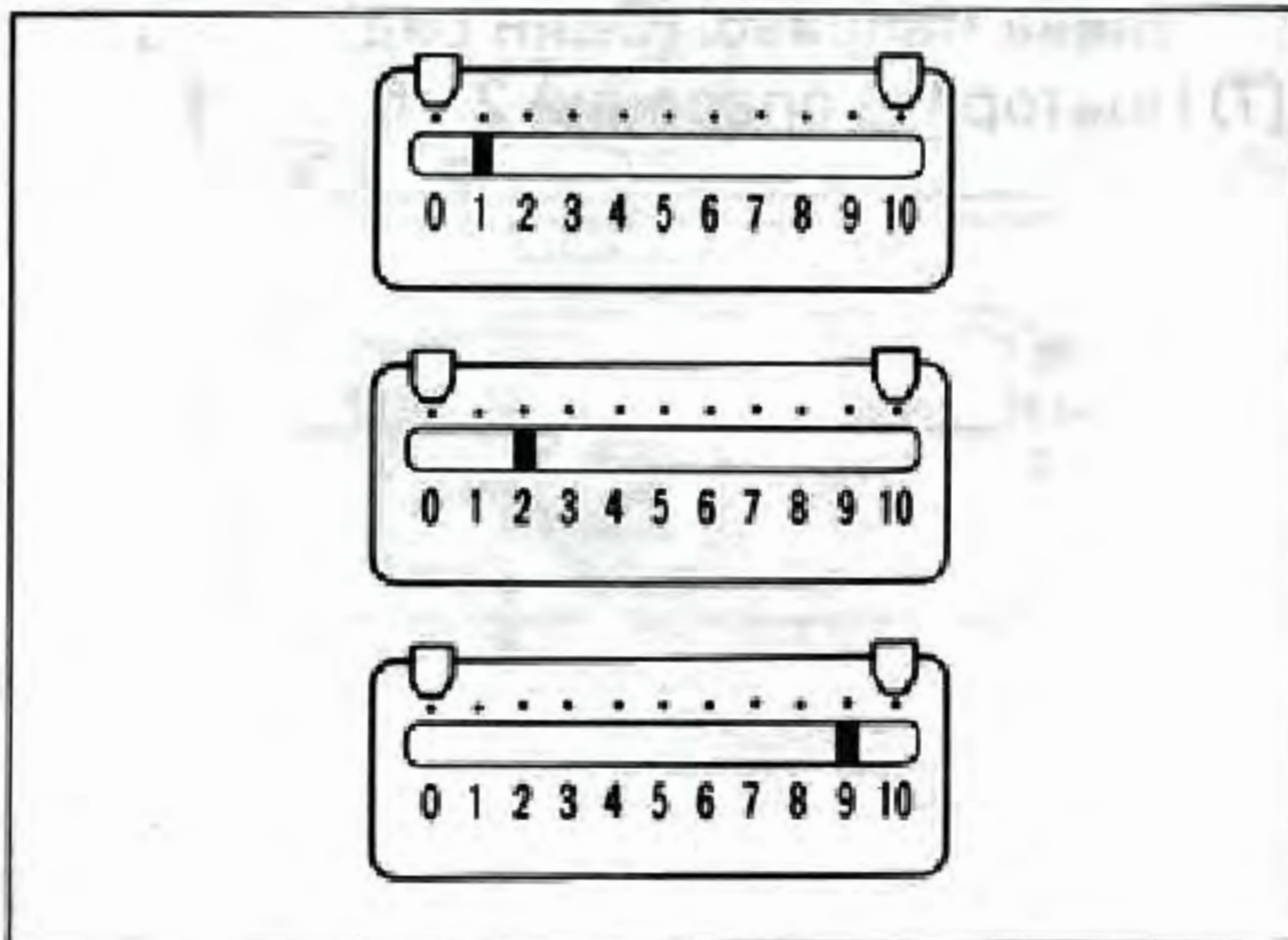
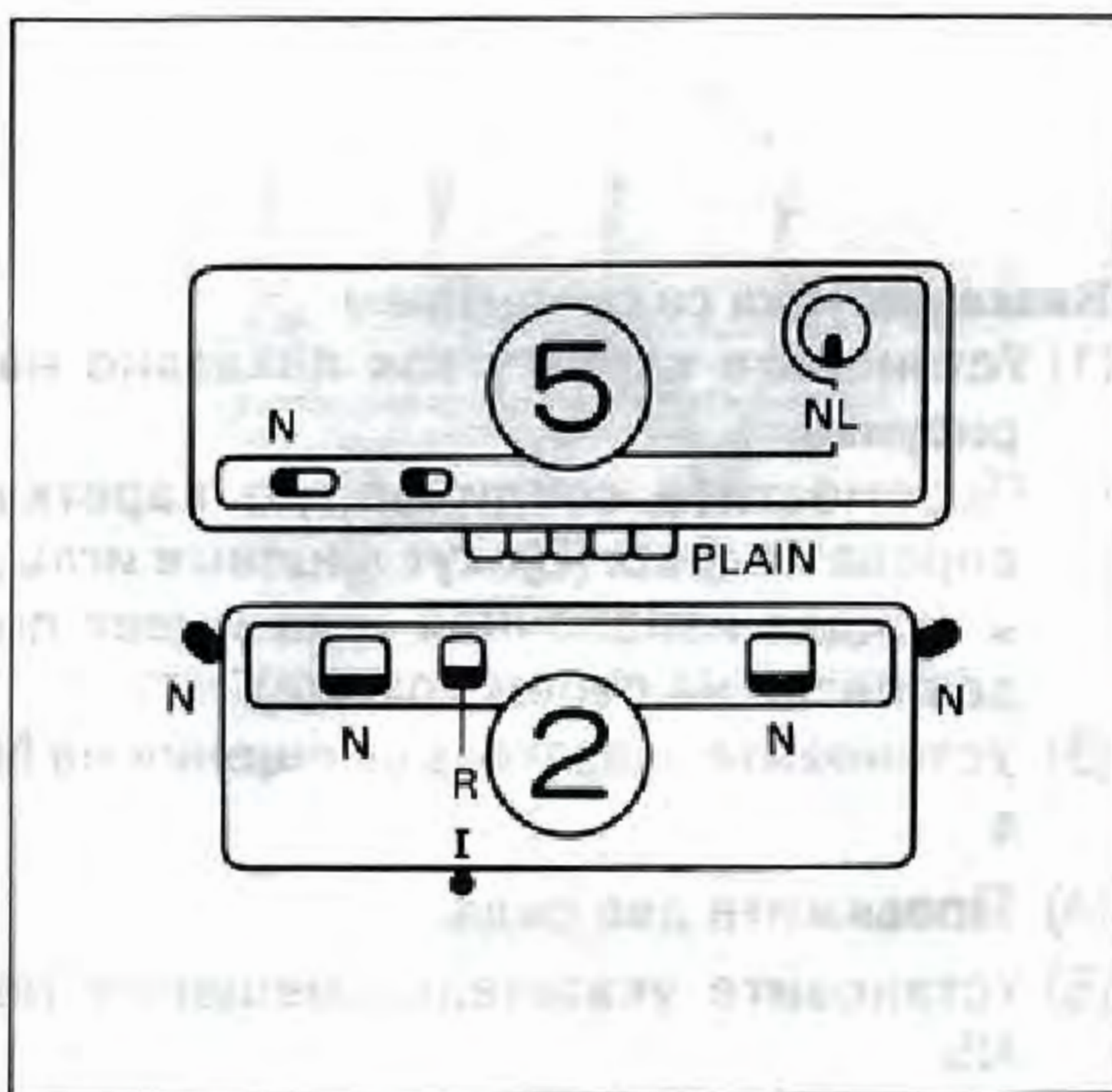
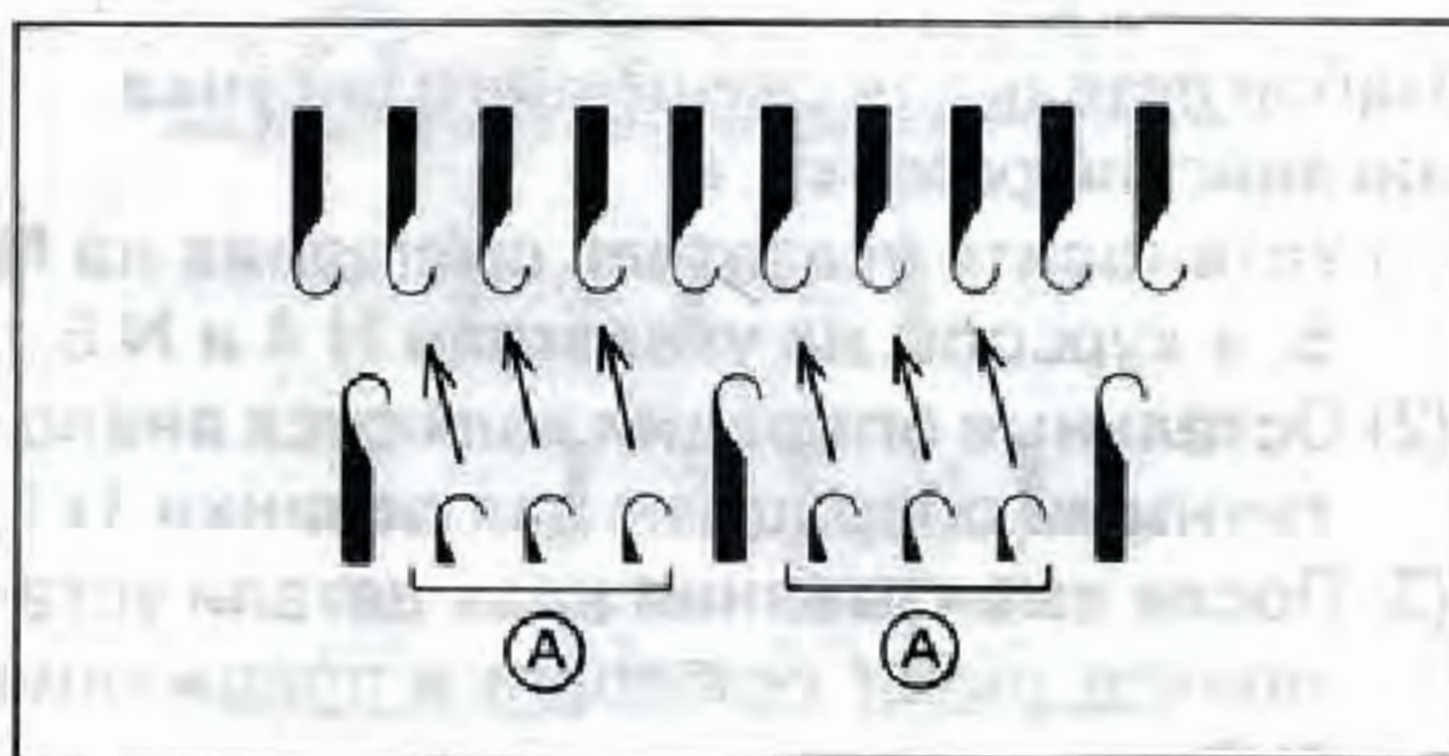
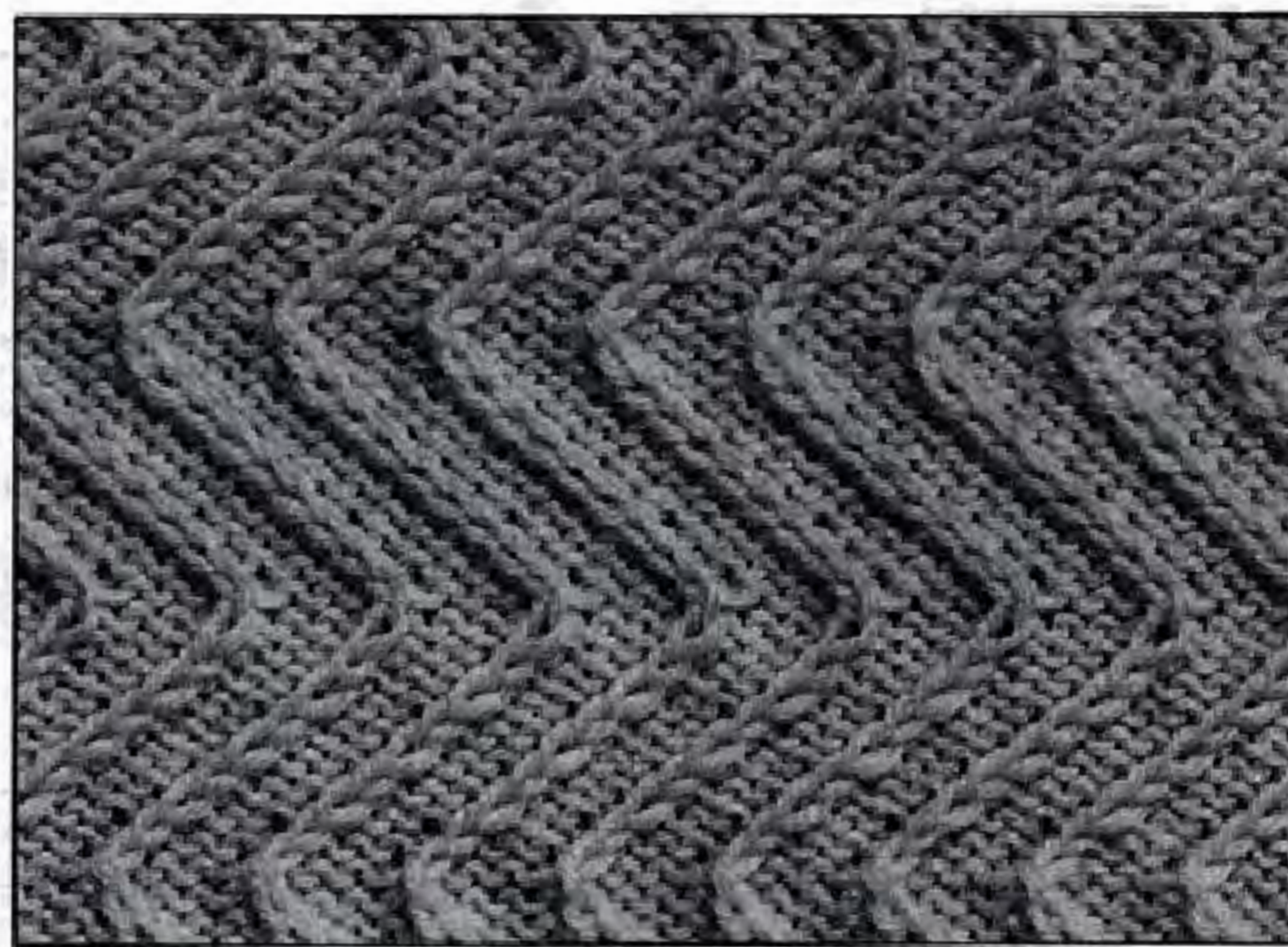
Установите указатель смещения на N 0. Остальные операции являются аналогичными операциям вязки резинкой с использованием всех игл.

Вязка рисунка со смещением (I)

- (1) После вязки края детали, при помощи трансферной иглы с двумя ушками перенесите петли (A) на противоположные лицевые иглы и верните пустые иглы в положение A фантары KR.
- (2) Установите каретки как показано на рисунке.
- (3) Переведите соединенную каретку справа налево. (Вяжут лицевые и изнаночные иглы).
- (4) Установите указатель смещения на N 1.
- (5) Переведите соединенную каретку слева направо.
- (6) Установите указатель совмещения на N 2.
- (7) Продолжайте выполнять операции в том же направлении пока указатель смещения не будет указывать N 10.
- (8) Переведите соединенную каретку справа налево.
- (9) Установите указатель смещения на N 9.
- (10) Продолжайте выполнять операции в том же направлении пока указатель смещения не будет указывать N 0.
- (11) Рисунок, связанный при выполнении операций 3 - 10, представляет собой один цикл.

Примечание:

Не поворачивайте рукоятку смещения, если иглы находятся выше ограничивающих штифтов.



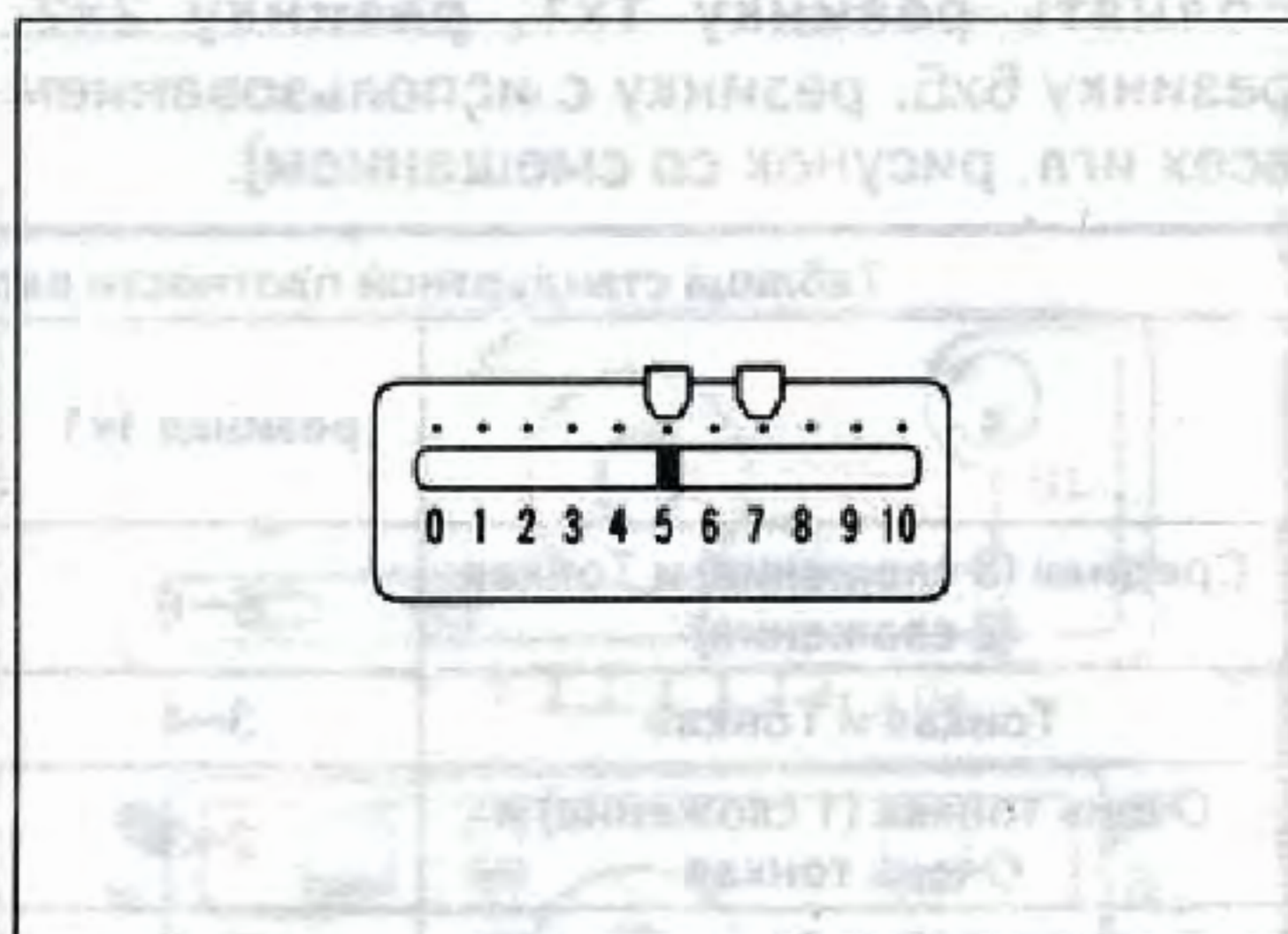
12. Вязка рисунка со смещением (II)

Этот рисунок может быть получен путем смещения приспособления для вязки резинкой на два шага в каждом ряду. Представленный на фотографии образец связан из тонкой шерсти (2 сложения).



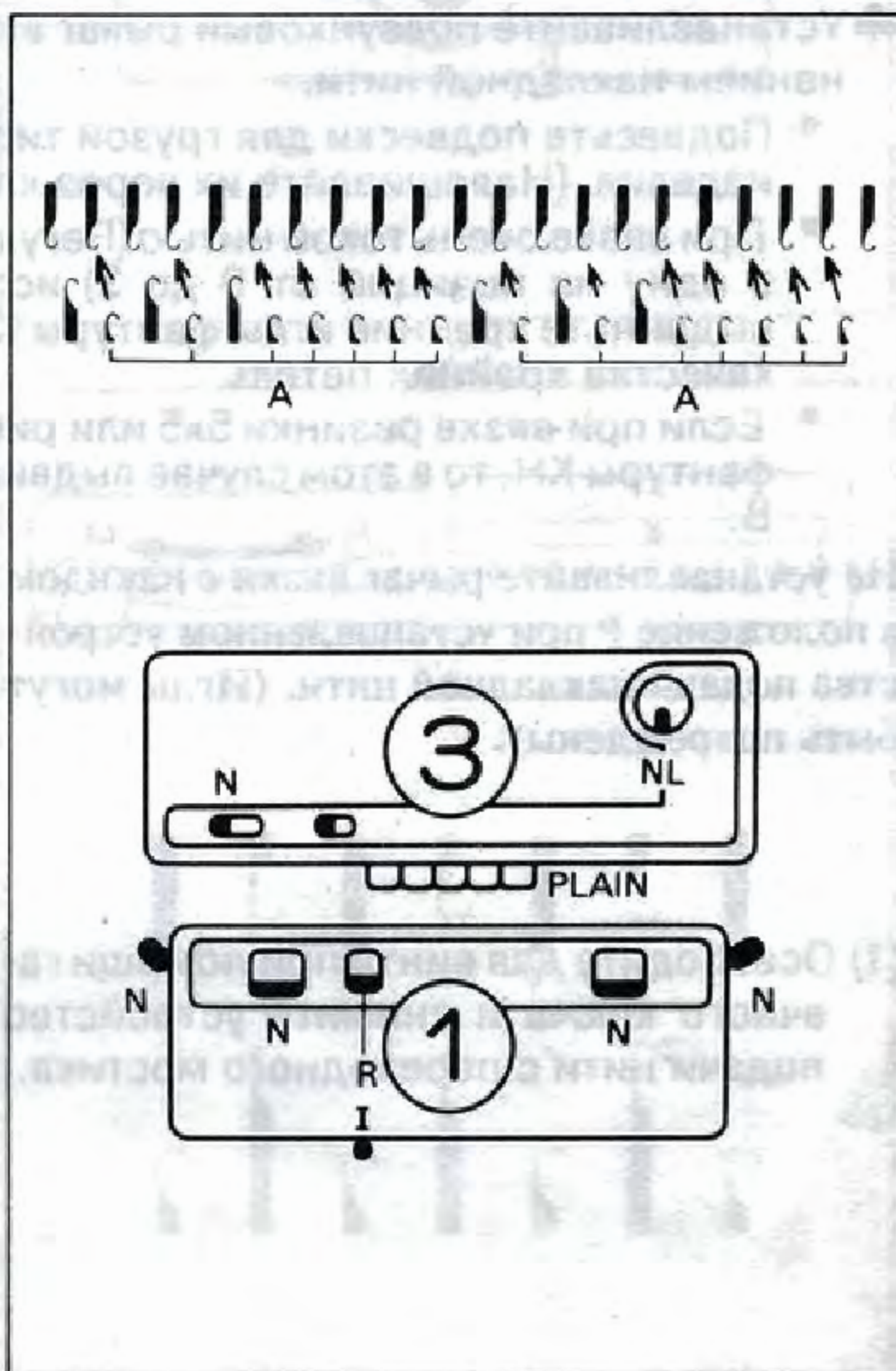
Набор петель для рисунка со смещением (II)

Эта операция осуществляется аналогично набору петель для вязки резинкой с использованием всех игл. Установите курсоры на N 5 и N 7.



Вязка рисунка со смещением (II)

- (1) После вязки края детали, при помощи трансферной иглы с двумя ушками перенесите петли (A) на противоположные лицевые иглы и возвратите пустые иглы в положение A фантуры KR.
- (2) Установите каретки как показано на рисунке.
- (3) Переведите соединенную картку справа налево.
- (4) Переведите соединенную каретку слева направо.
- (5) Установите указатель смещения на N 7.
- (6) Переведите соединенную каретку справа налево.
- (7) Переведите соединенную каретку слева направо.
- (8) Установите указатель смещения на N5
- (9) Повторите операции 3 - 8.



13. Вязка с применением накладной нити

Вы можете производить вязку с применением накладной нити на двух фантурах, заменив устройство подачи нити на устройство подачи накладной нити. При этом могут быть использованы одновременно две нити, а накладная нить будет получена на изнаночной стороне. При вязке резинкой лицевая петля и изнаночная петля получаются на одной стороне изделия, поэтому вы можете выполнять различные рисунки. (Вы можете выполнять резинку 1x1, резинку 2x2, резинку 5x5, резинку с использованием всех игл, рисунок со смещением).

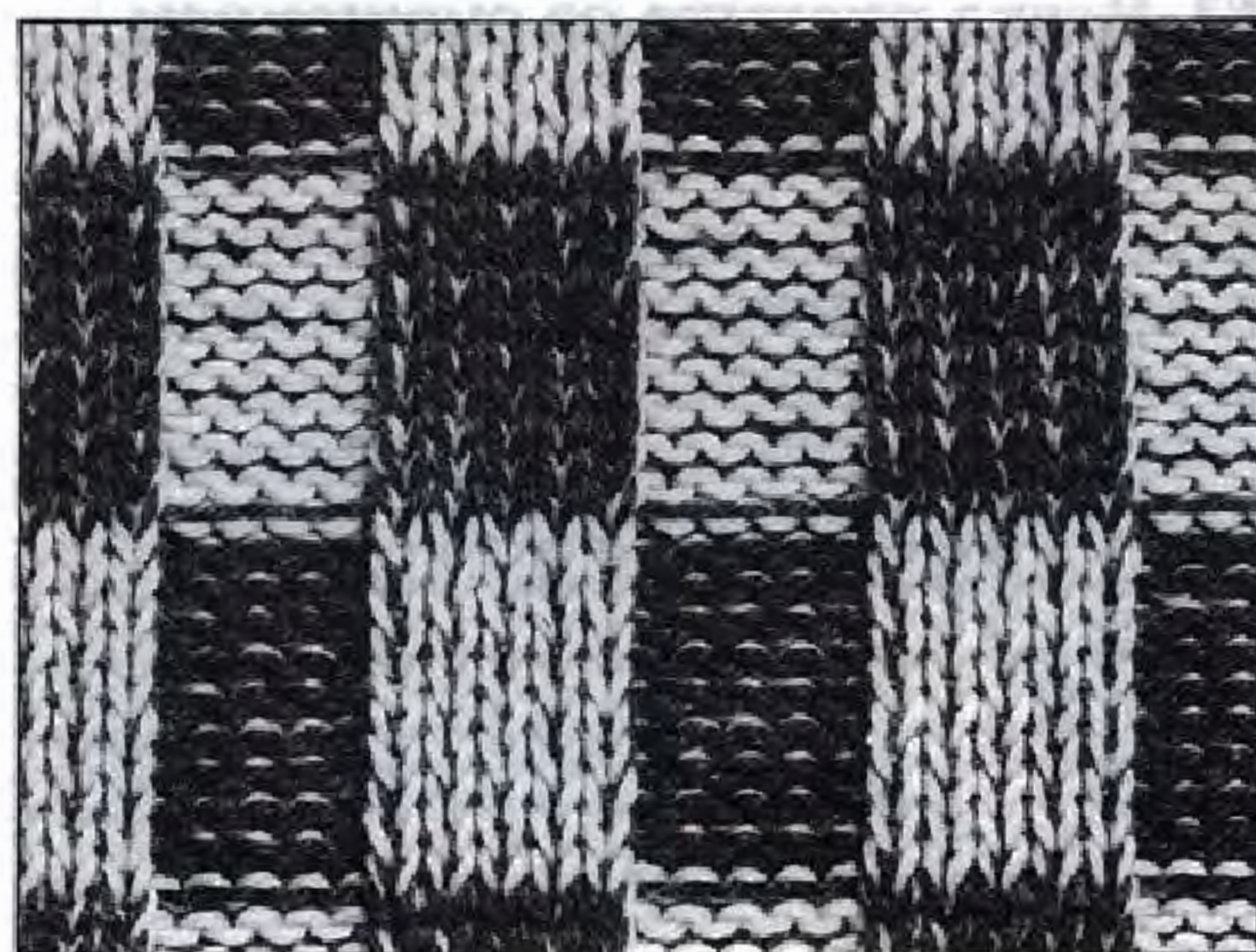


Таблица стандартной плотности вязки с применением накладной нити

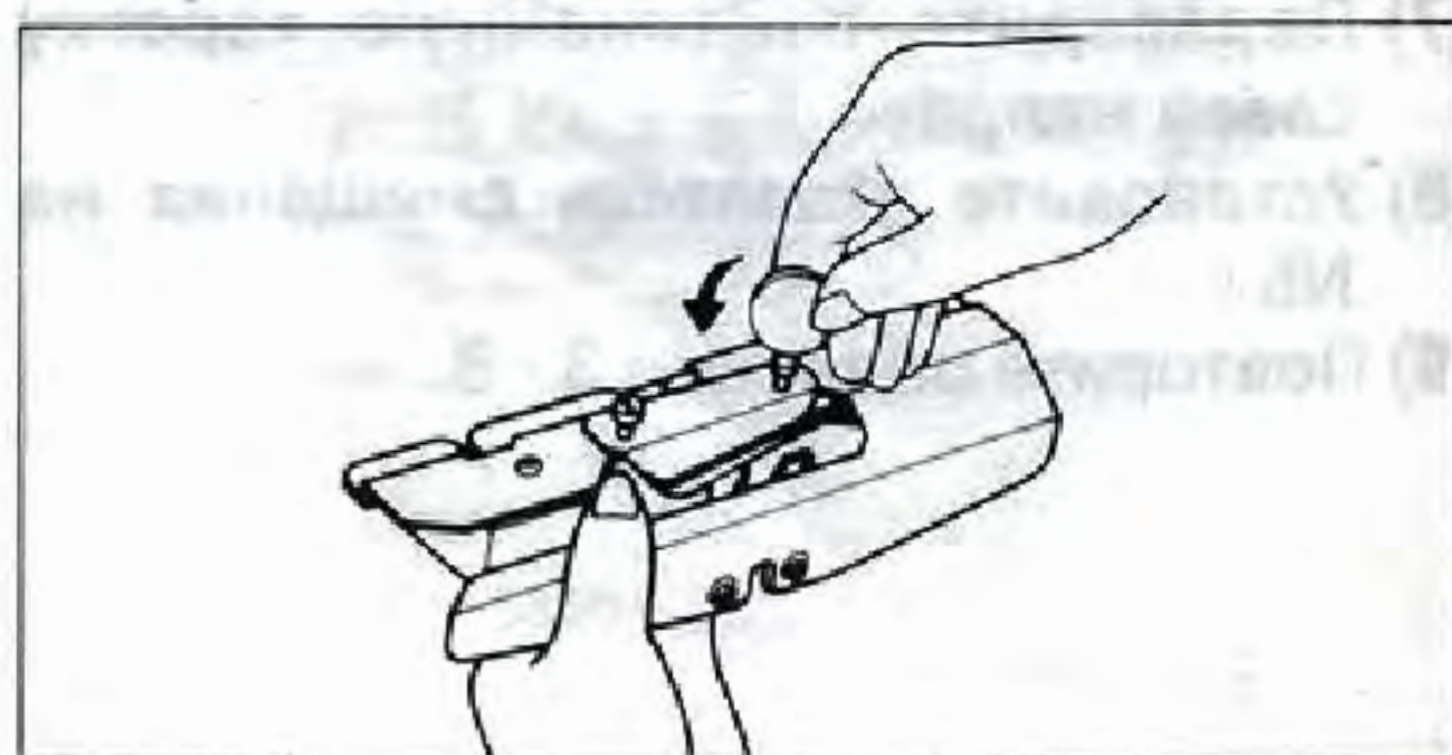
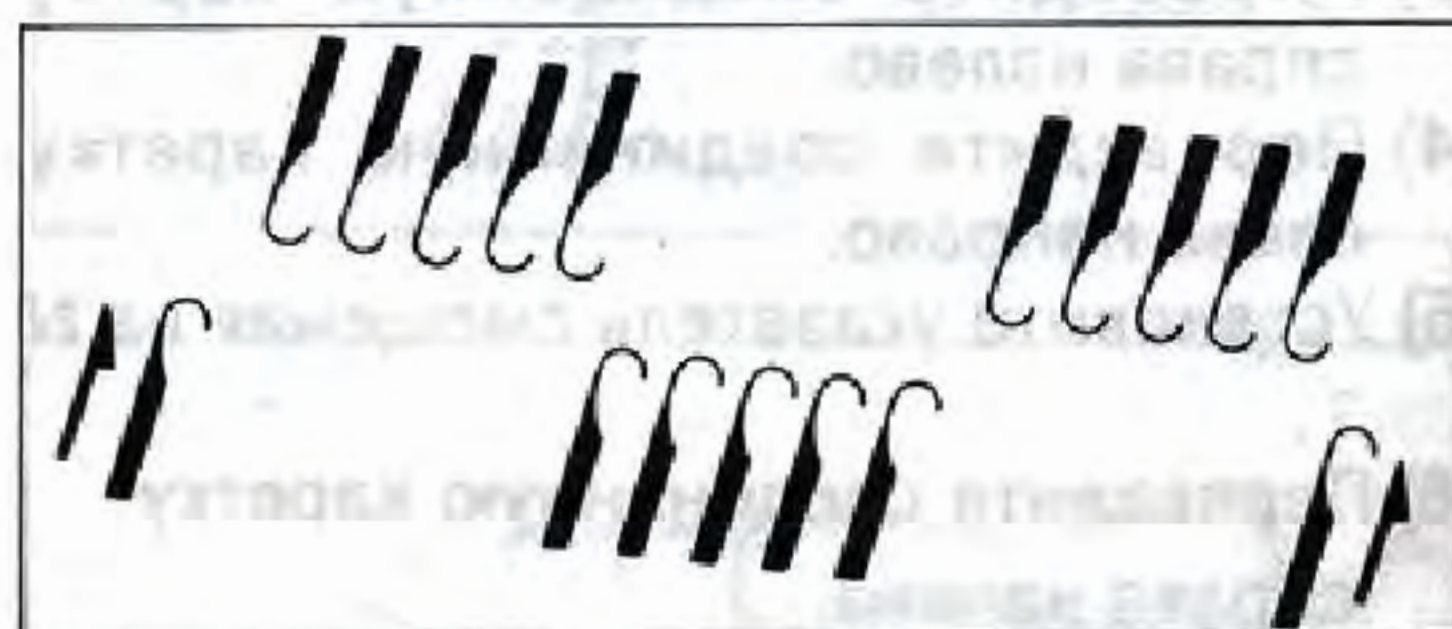
	резинка 1x1	резинка 2x2	резинка 5x5	резинка с использованием всех игл
Средняя (3 сложения) и Тонкая (2 сложения)	5~6	5~6	7~8	-
Тонкая и Тонкая	3~4	4~5	6~7	5~6
Очень тонкая (1 сложение) и Очень тонкая	2~3	3~4	5~6	4~5
Супертонкая и Очень тонкая	0~1	1~2	3~4	3~4

♣ Устанавливайте ползунковый рычаг в положение I всегда, когда вы вяжете с применением накладной нити.

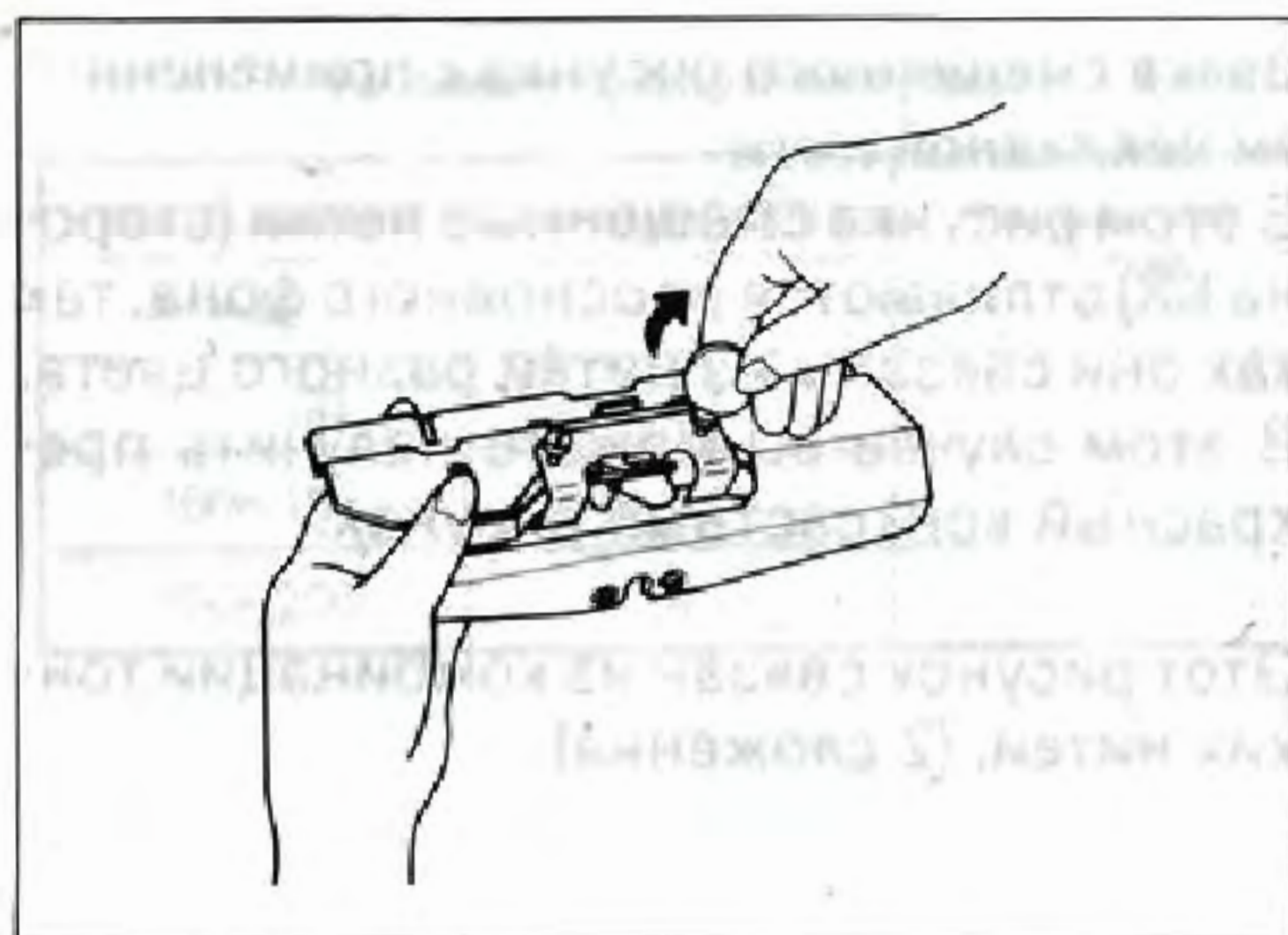
- Подвесьте подвески для грузой типа лапки и малые грузы на оба края вязанного изделия. (Навешивайте их через каждые 30 рядов).
- При вязке очень токой нитью (Регулятор плотности вязки должен быть установлен в одну из позиций от 0 до 3) используйте прутки для тонкой вязки, а также выдвиньте крайние иглы фантуры КН в положение Е для обеспечения требуемого качества крайних петель.
- Если при вязке резинки 5x5 или рисунка со смещением крайними оказались иглы фантуры КН, то в этом случае выдвиньте следующие иглы фантуры КR в положение В.

Не устанавливайте рычаг вязки с накидом в положение Р при установленном устройстве подачи накладной нити. (Иглы могут быть повреждены).

(1) Освободите два винта при помощи гаечного ключа и снимите устройство подачи нити с переходного мостика.

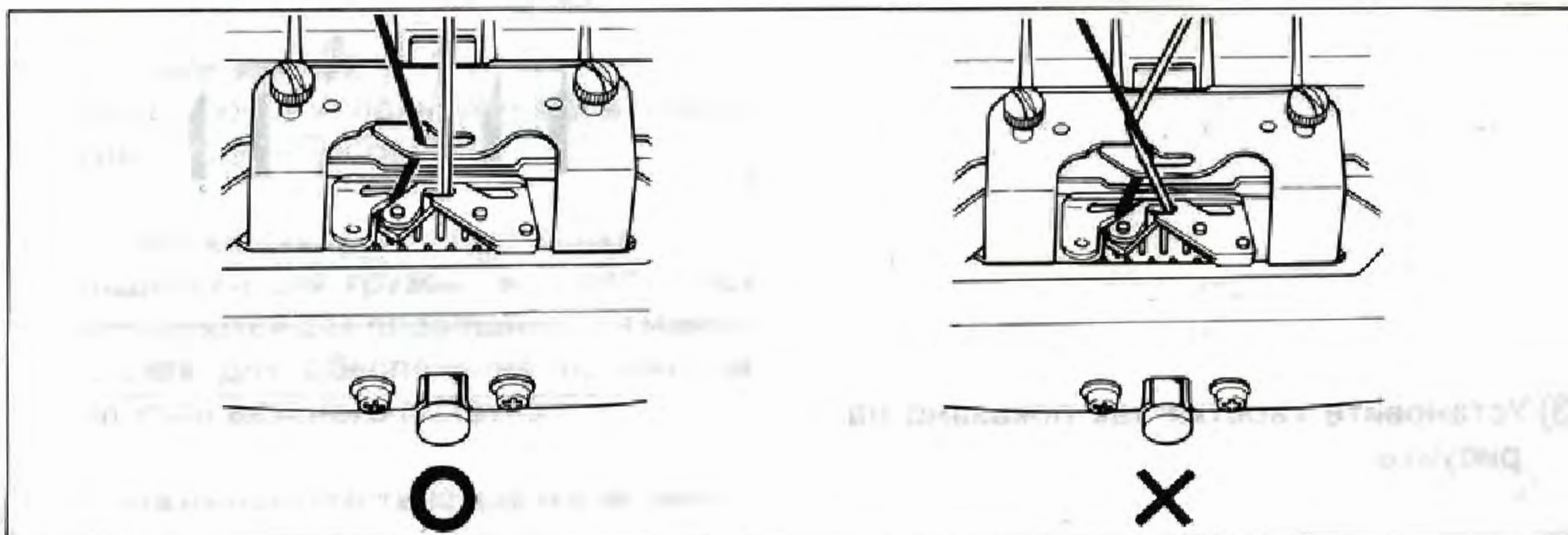


- (2) Установите устройство подачи накладной нити на переходной мостик как показано на рисунке.
- (3) Затем закрутите винты.
- (4) Вденьте основную нить с правой стороны блока натяжения нити, а накладную нить - с правой стороны блока.



- (5) Отсоедините каретку KR от переходного мостика. Вденьте основную нить в устройство подачи основной нити, а накладную нить в устройство подачи накладной нити.

- ♣ Вдевайте только накладную нить в направляющую накладной нити.
- ♣ Убедитесь, что основная и накладная нити не перекрещиваются.



- Если вы хотите поменять местами основную нить и накладную нить, меняйте их после установки каретки на правую сторону вязальной машины. Производите замену нитей после отсоединения каретки KR от переходного мостика. При снятии каретки натяните нить рукой, чтобы нить не оказалась ослабленной, когда вы снова начнете вязать.

Вязка смещенного рисунка с применением накладной нити

В этом рисунке смещенные петли (сторона KR) отличаются от основного фона, так как они связаны из нитей разного цвета. В этом случае вы можете получить прекрасный контрастный рисунок.

Этот рисунок связан из комбинации тонких нитей. (2 сложения).

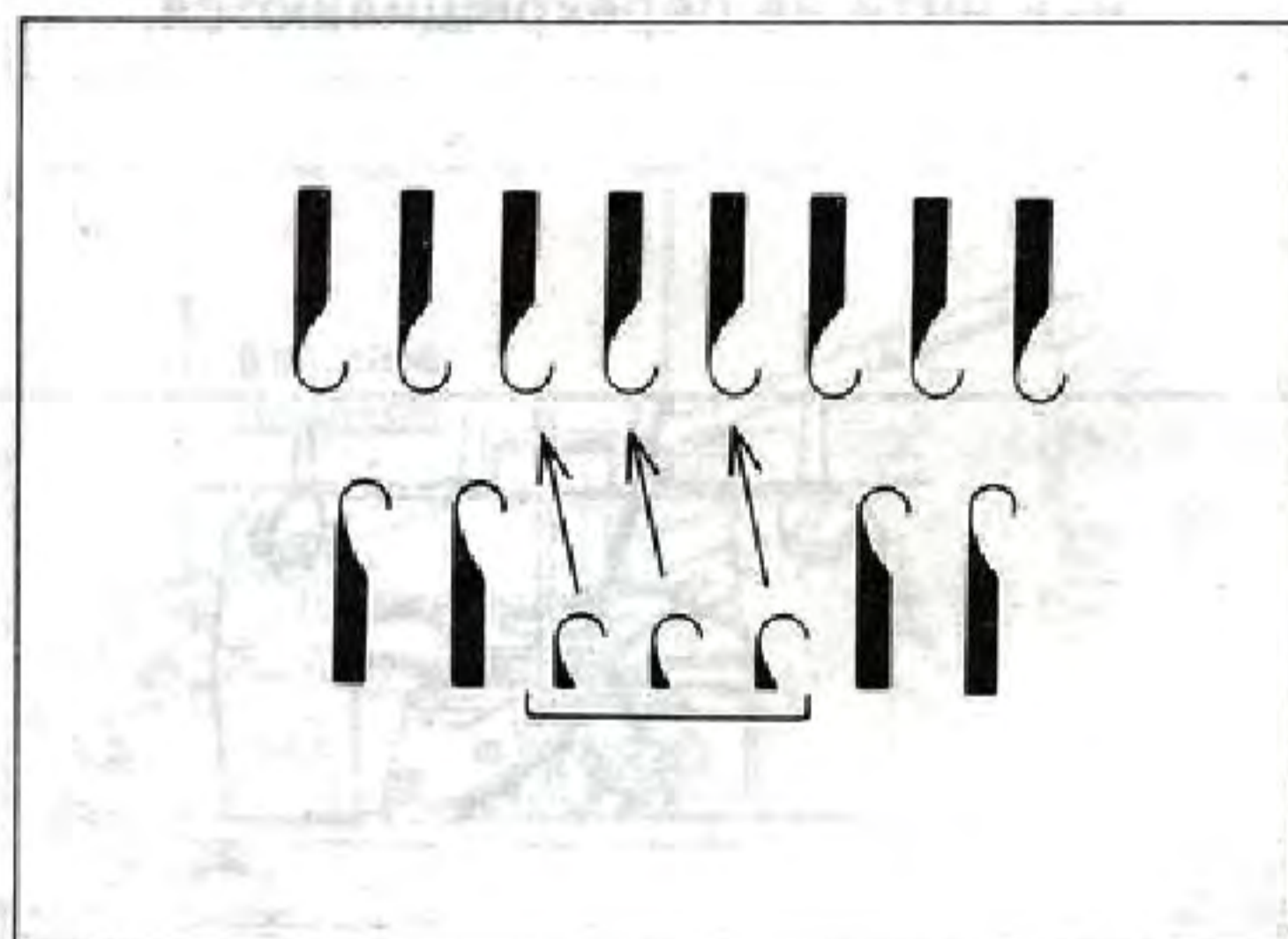


- (1) Установите указатель смещения на N 0.

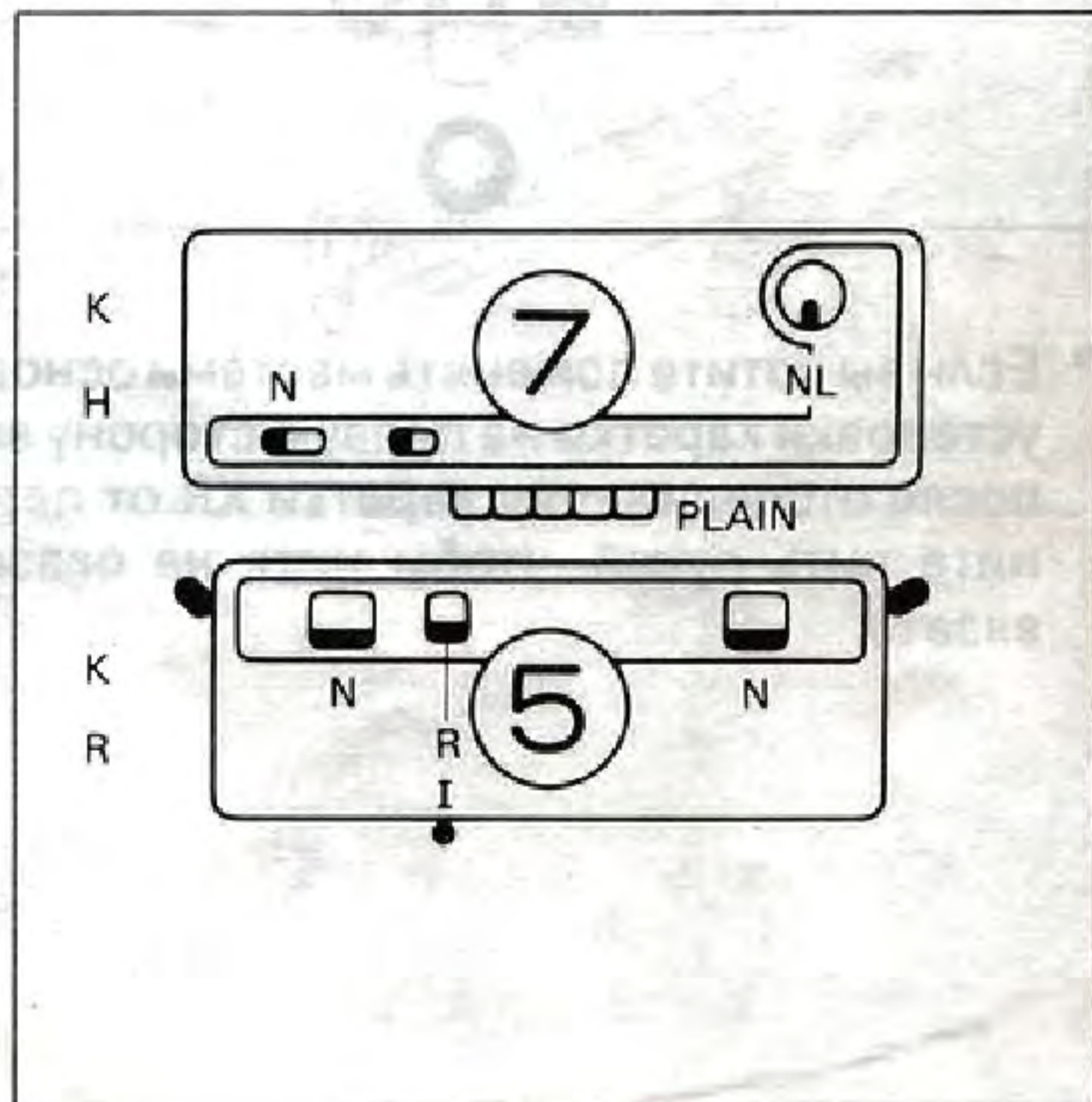
Вденьте нить в устройство подачи нити и выполните край детали.

- ♣ При вязке с применением накладной нити вы не можете установить ползунковый рычаг в положение II. Поэтому не вдевайте две нити, когда вы выполняете край детали с установкой ползункового рычага в положение II.

- (2) Установите иглы как показано на рисунке при помощи трансферной иглы.



- (3) Установите каретки как показано на рисунке.



- (4) Поворачивайте приспособление для вязки резинкой шаг за шагом на каждый ряд. После выполнения десяти шагов, поверните назад приспособление для вязки резинкой опять до N 0. Продолжайте эти операции в том же порядке.

- ♣ Не используйте прижимную пластину последней петли, когда вы вяжете рисунок со смещением.

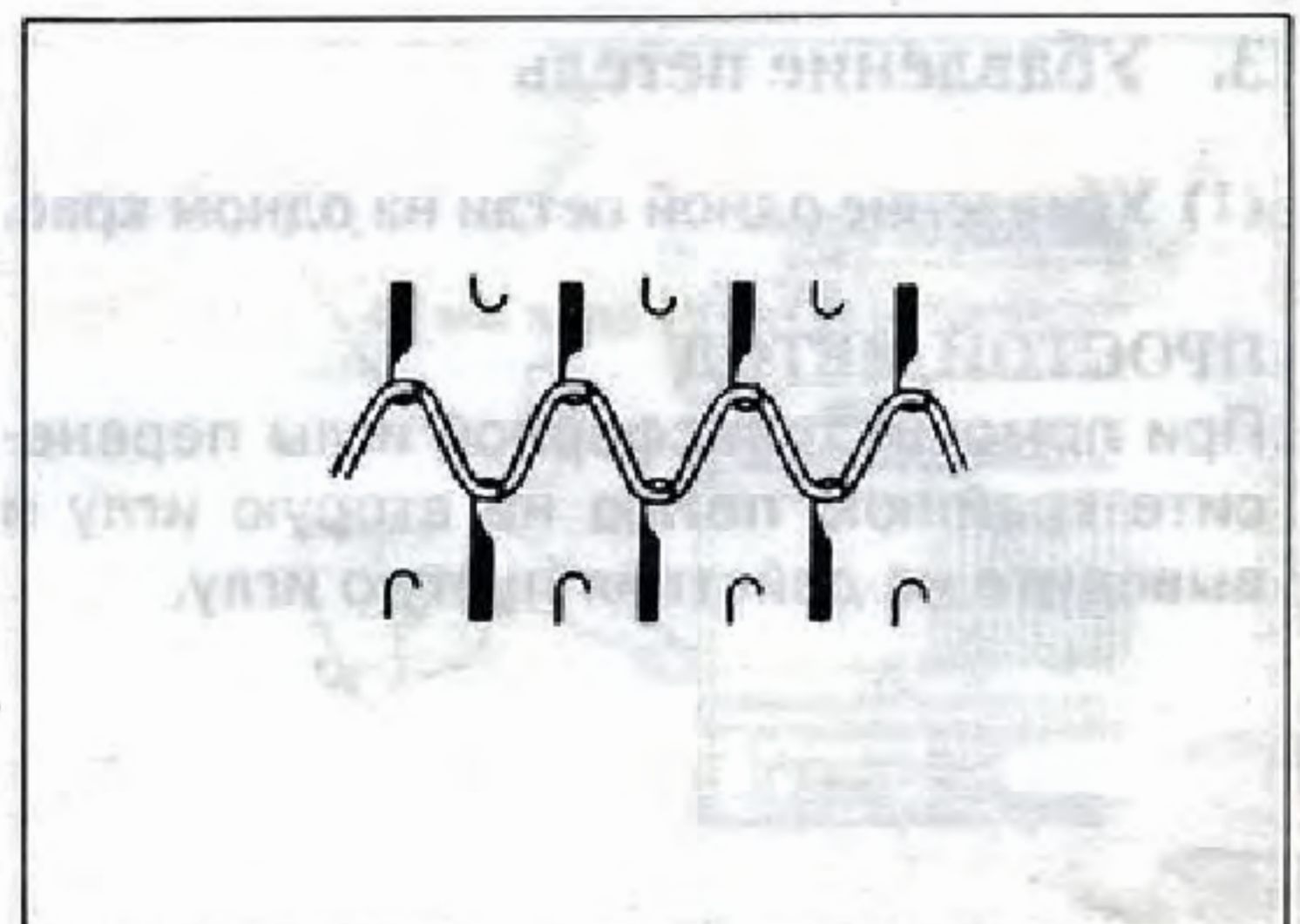
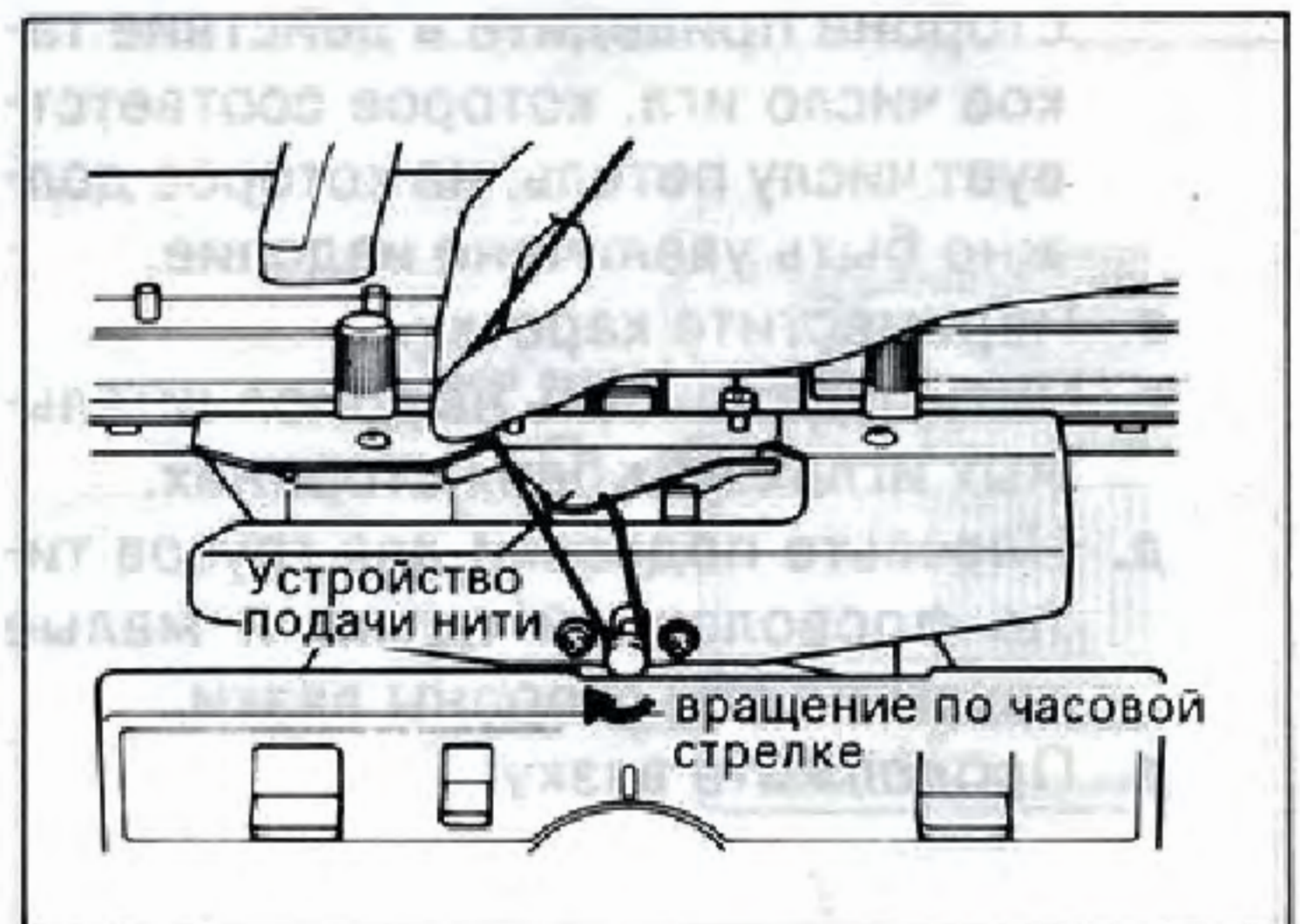
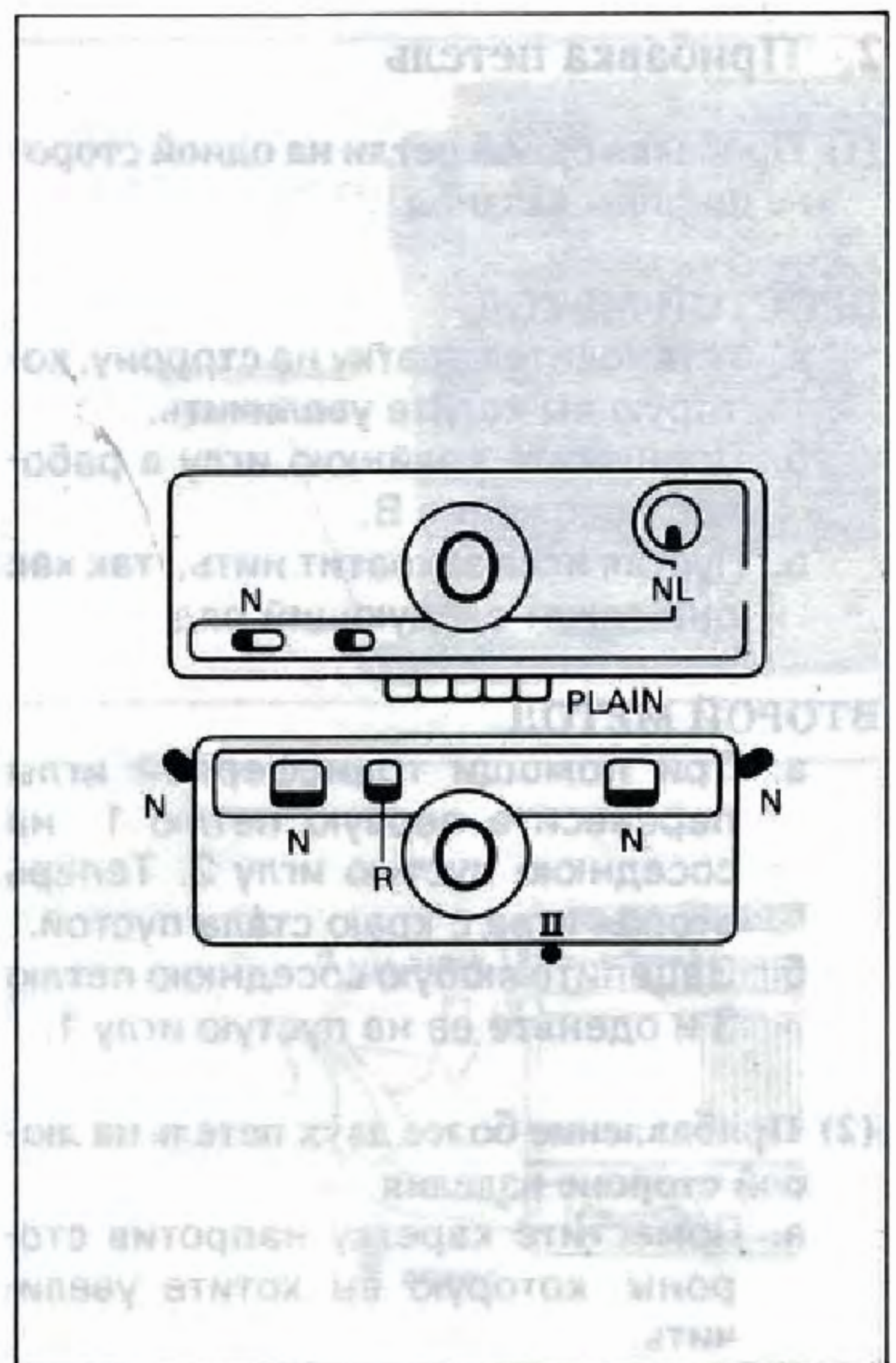
VII. Изготовление деталей

1. Как получить плотный край детали

Вы можете получить плотный край детали путем увеличения натяжения нити, особенно при вязке тонкой нити.

(1) Установка каретки

- (2) Выдвиньте требуемые иглы и поместите каретку на правую сторону после перемещения ее несколько раз.
- (3) Вденьте нить в устройство подачи нити и зацепите ее за соединительный штифт как показано на рисунке.
- (4) Медленно переместите каретку справа налево. После того, как вы услышите характерный щелчок, остановите каретку и снимите нить с соединительного штифта.
- (5) Продолжайте перемещать каретку в левую сторону. Убедитесь, что нить висит на обеих вязальных машинах соответствующим образом.
- (6) Теперь вы закончили набор петель. Выполните край детали в соответствии с описанной ранее процедурой.



2. Прибавка петель

(1) Прибавка одной петли на одной стороне ширины вязания

ПРОСТОЙ МЕТОД

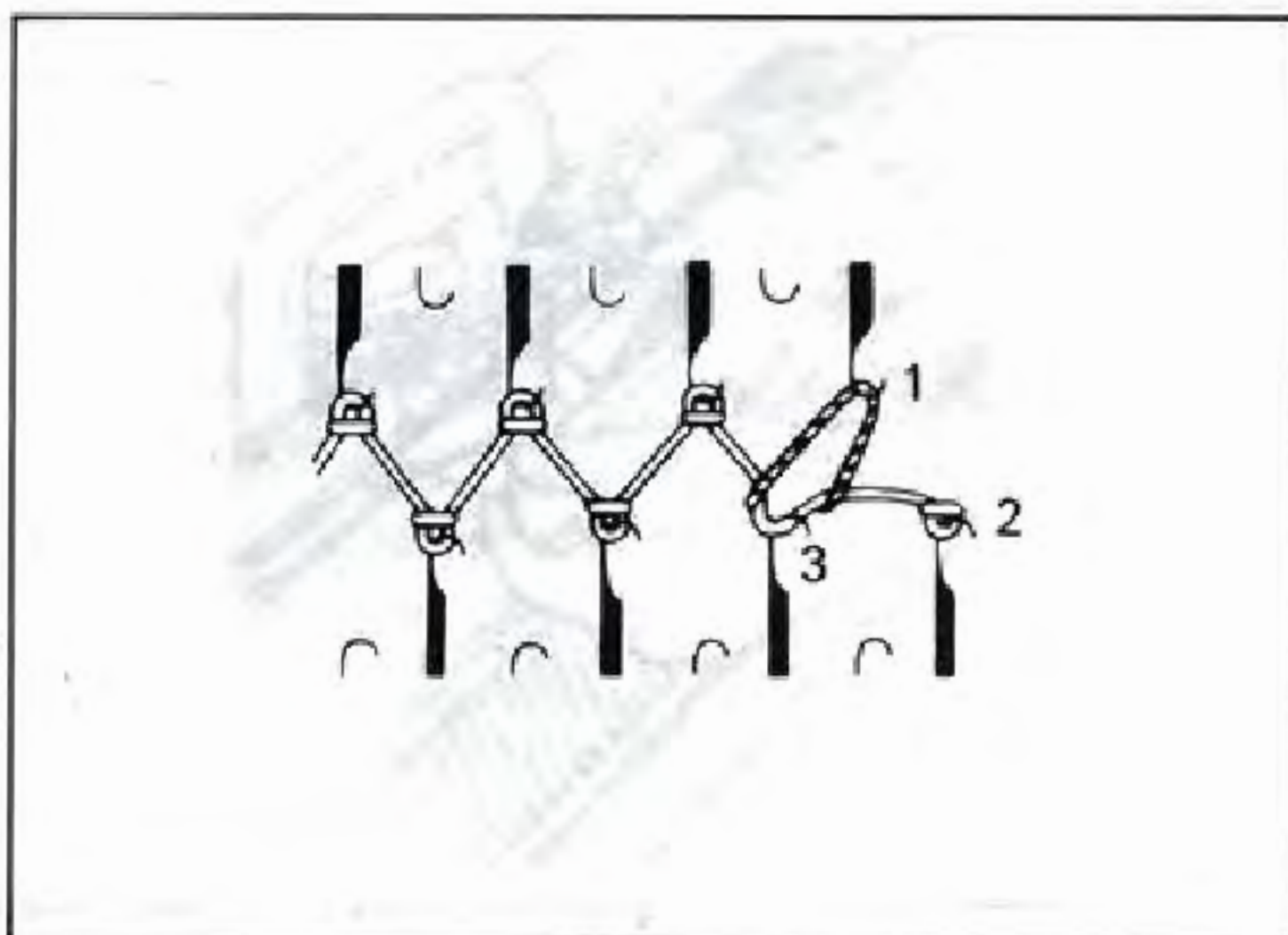
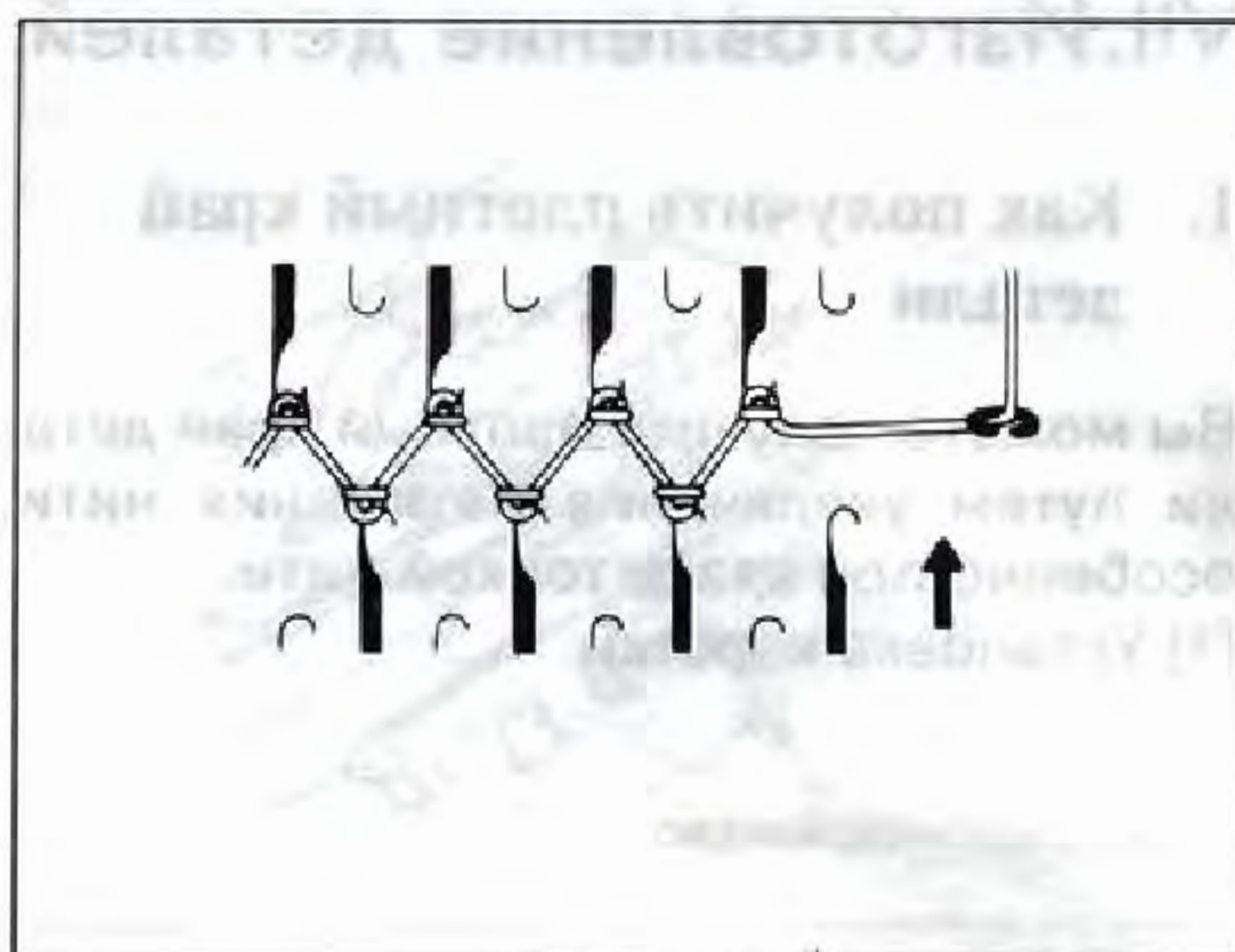
- а. Установите каретку на сторону, которую вы хотите увеличить.
- б. Поднимите крайнюю иглу в рабочее положение В.
- в. Пустая игла захватит нить, так как она вяжет следующий ряд.

ВТОРОЙ МЕТОД

- а. При помощи трансферной иглы перенесите первую петлю 1 на соседнюю пустую иглу 2. Теперь вторая игла с краю стала пустой.
- б. Зацепите любую соседнюю петлю 3 и оденьте ее на пустую иглу 1.

(2) Прибавление более двух петель на любой стороне изделия

- а. Поместите каретку напротив стороны, которую вы хотите увеличить.
- б. На противоположной от каретки стороне приведите в действие такое число игл, которое соответствует числу петель, на которое должно быть увеличено изделие.
- в. Переместите каретку.
- г. Нить будет висеть на дополнительных иглах на обеих сторонах.
- д. Навесьте подвески для грузов типа проволочной петли и малые грузы на обе стороны вязки.
- е. Продолжите вязку.

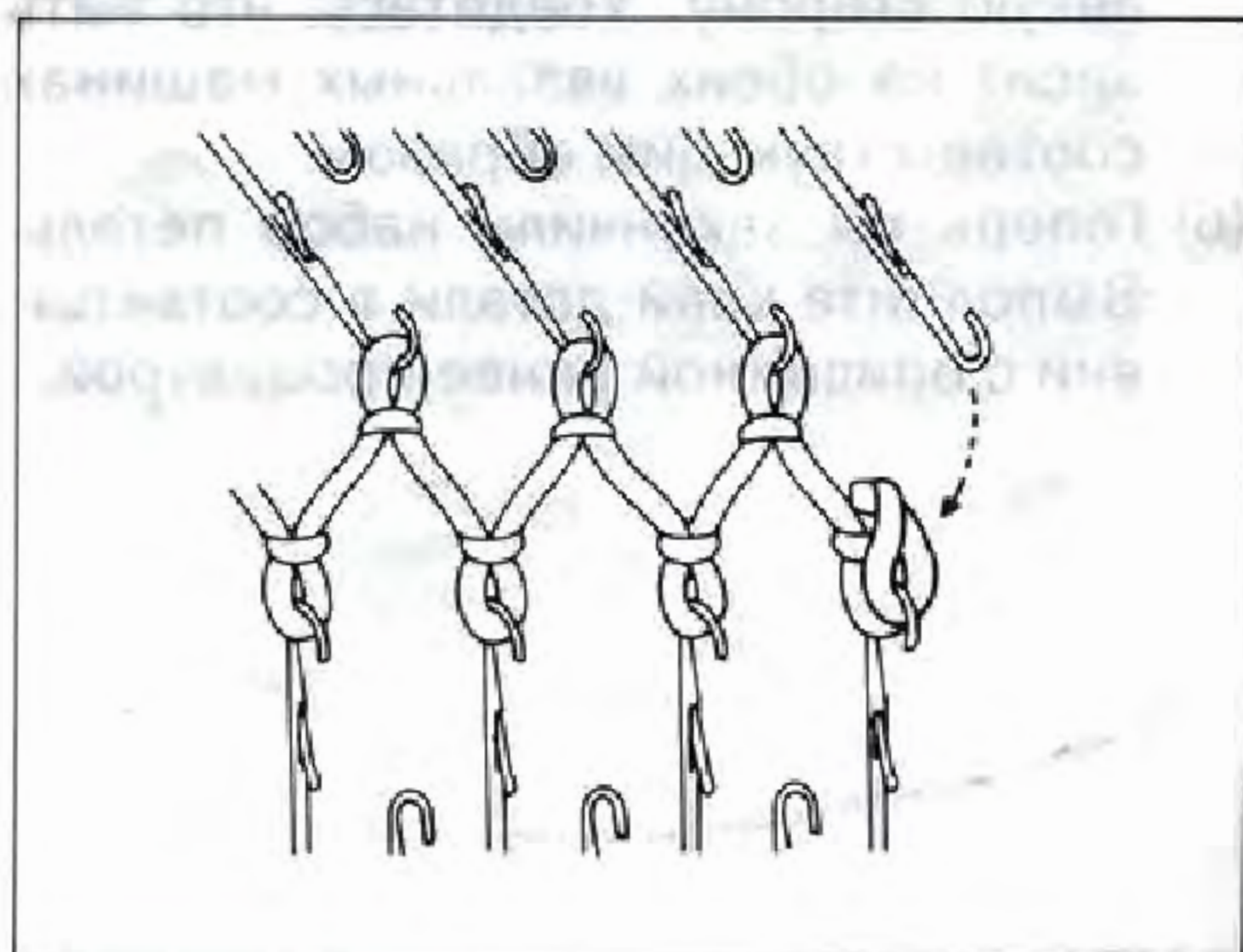


3. Убавление петель

(1) Убавление одной петли на одном крае.

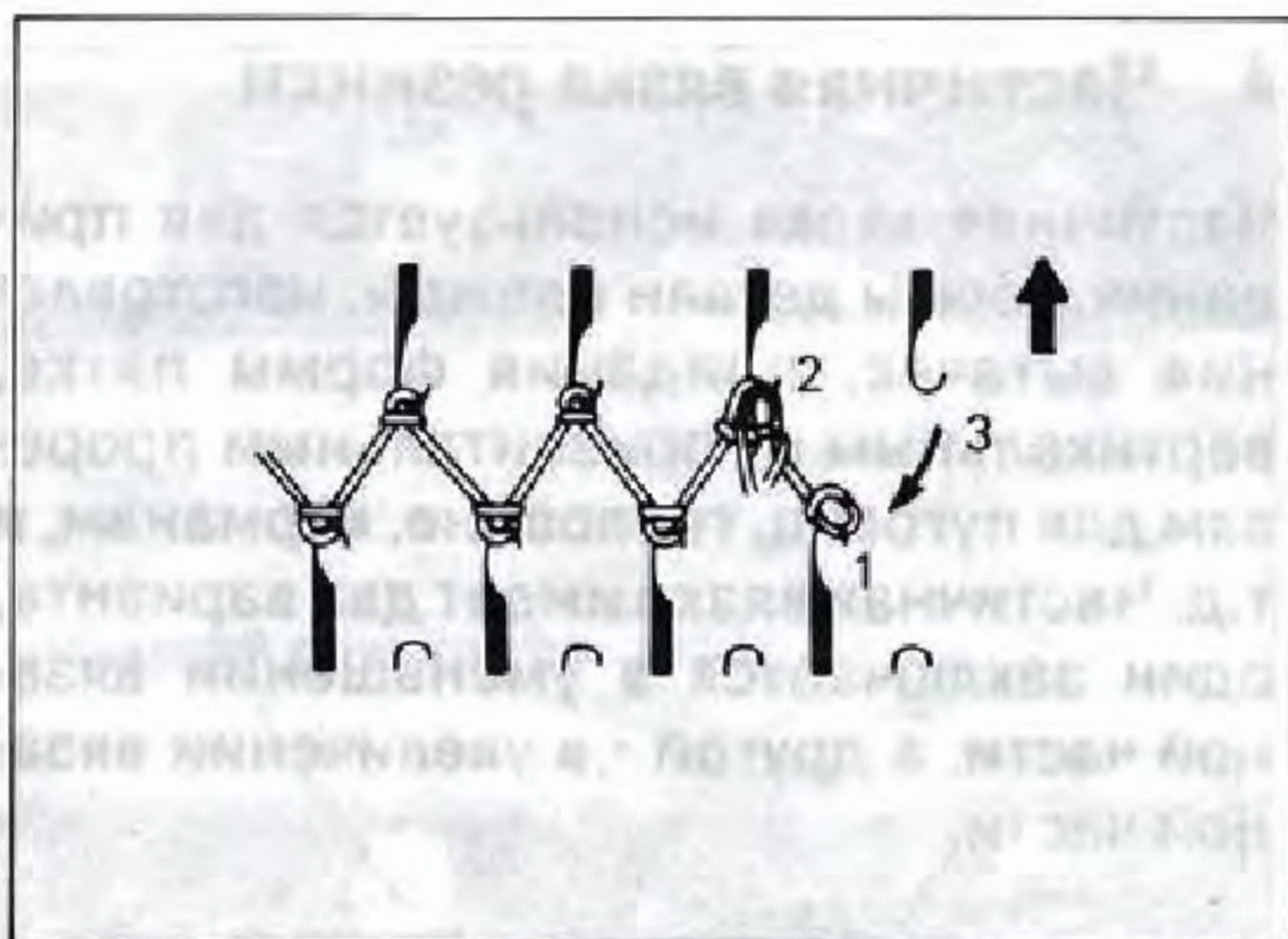
ПРОСТОЙ МЕТОД

При помощи трансферной иглы перенесите крайнюю петлю на вторую иглу и выведите из действия пустую иглу.



ВТОРОЙ МЕТОД

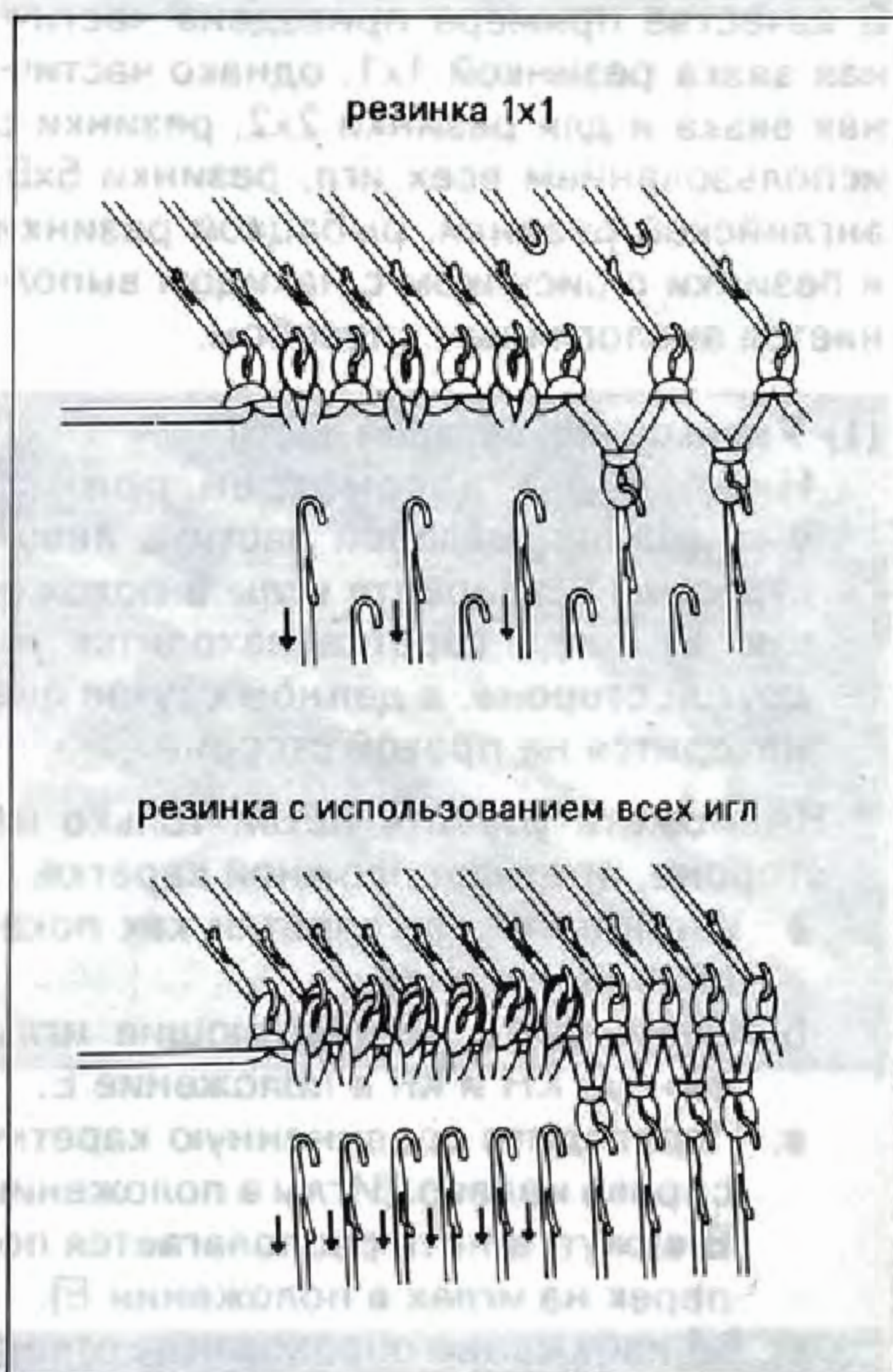
- а. Используйте трансферную иглу с двумя ушками. Перенесите петлю 1 на иглу 2, а крайнюю петлю на иглу 1. Верните пустую иглу 3 в положение А.
- б. Выведите пустую иглу из действия.



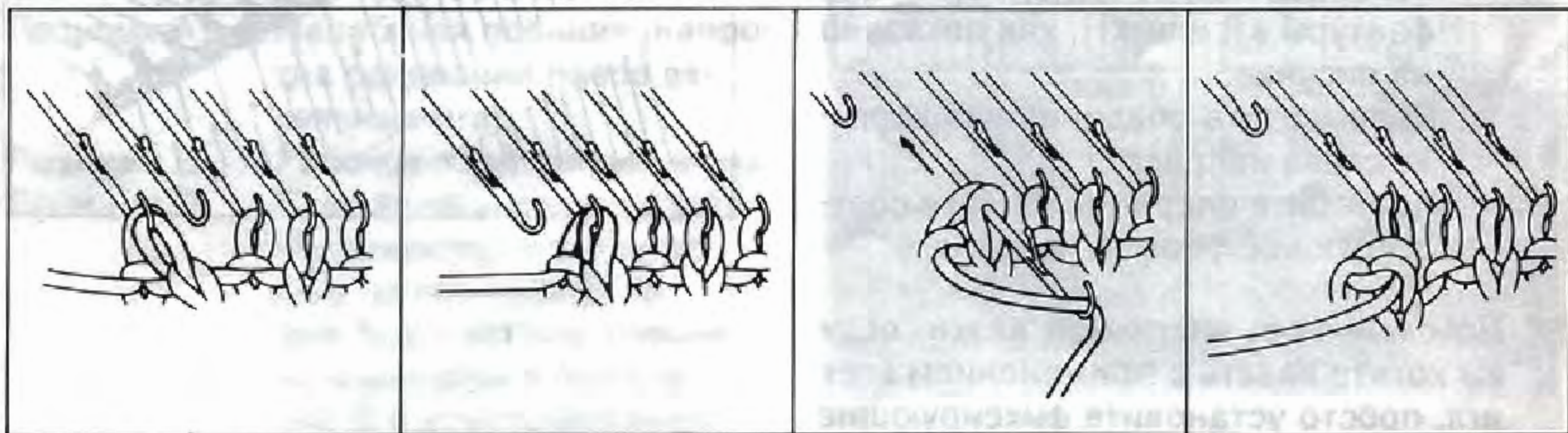
(2) Убавление более двух петель.

Если вы убавляете более двух петель, убавьте их на той стороне, где помещена каретка во избежание того, чтобы петли стали слишком плотными. При использовании этого метода убавляйте петли на стороне КН.

- 1) Перенесите петли на стороне КР, которые вы хотите убавить, на иглы КН.
- 2) Верните пустые иглы в положение А.



- 3) При помощи трансферного приспособления убавьте петли в том же порядке, в каком вы выполняете эту операцию на одной фантуре.



- ♣ При вязке резинки типов операция убавления петель производится аналогичным образом.

4. Частичная вязка резинки

Частичная вязка используется для придания формы детали одежды, изготовления вытачек, придания формы пятке, вертикальным и горизонтальным прорезам для пуговиц, горловине, карманам, и т.д. Частичная вязка имеет два варианта, один заключается в уменьшении вязаной части, а другой - в увеличении вязаной части.

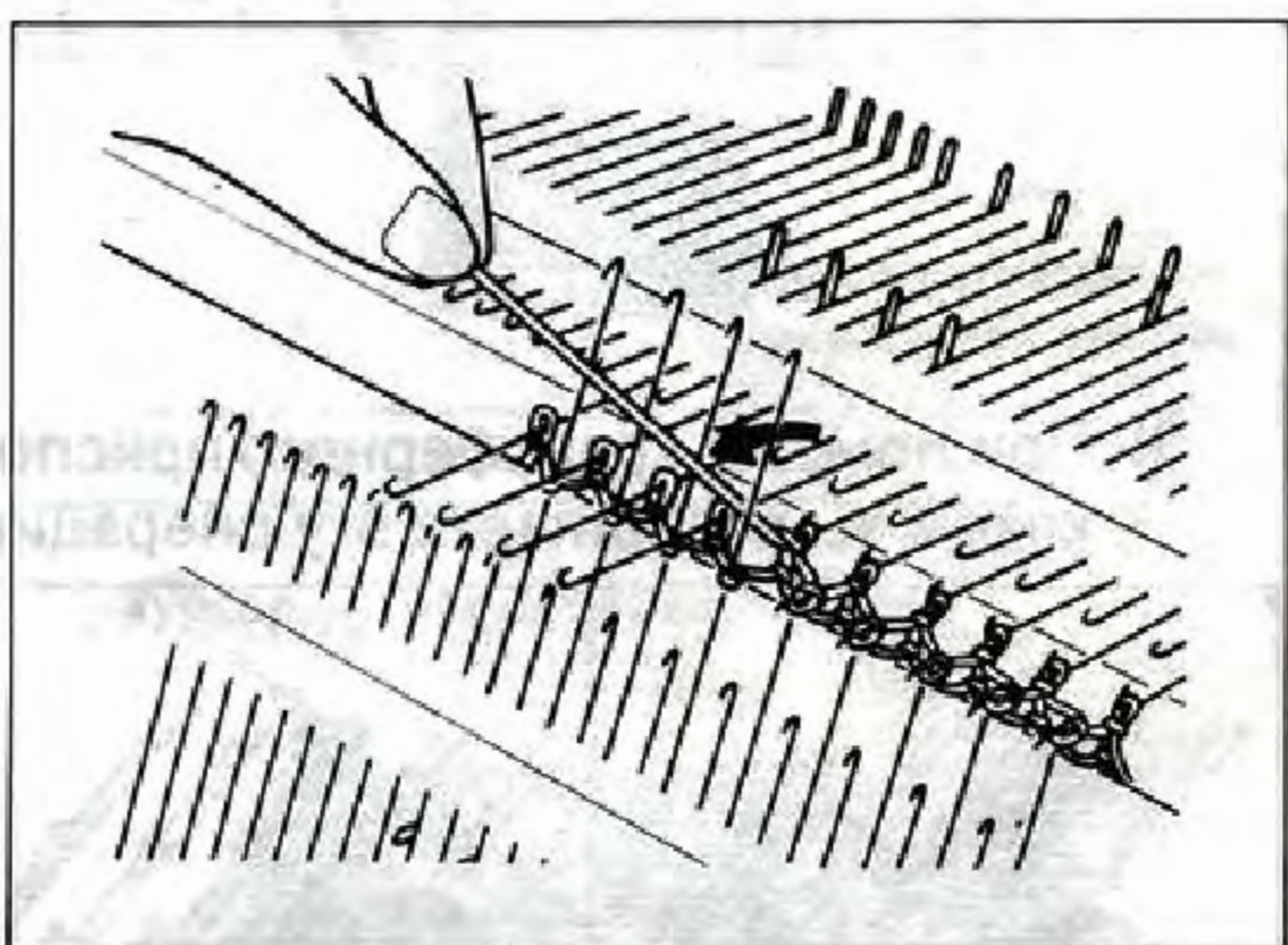
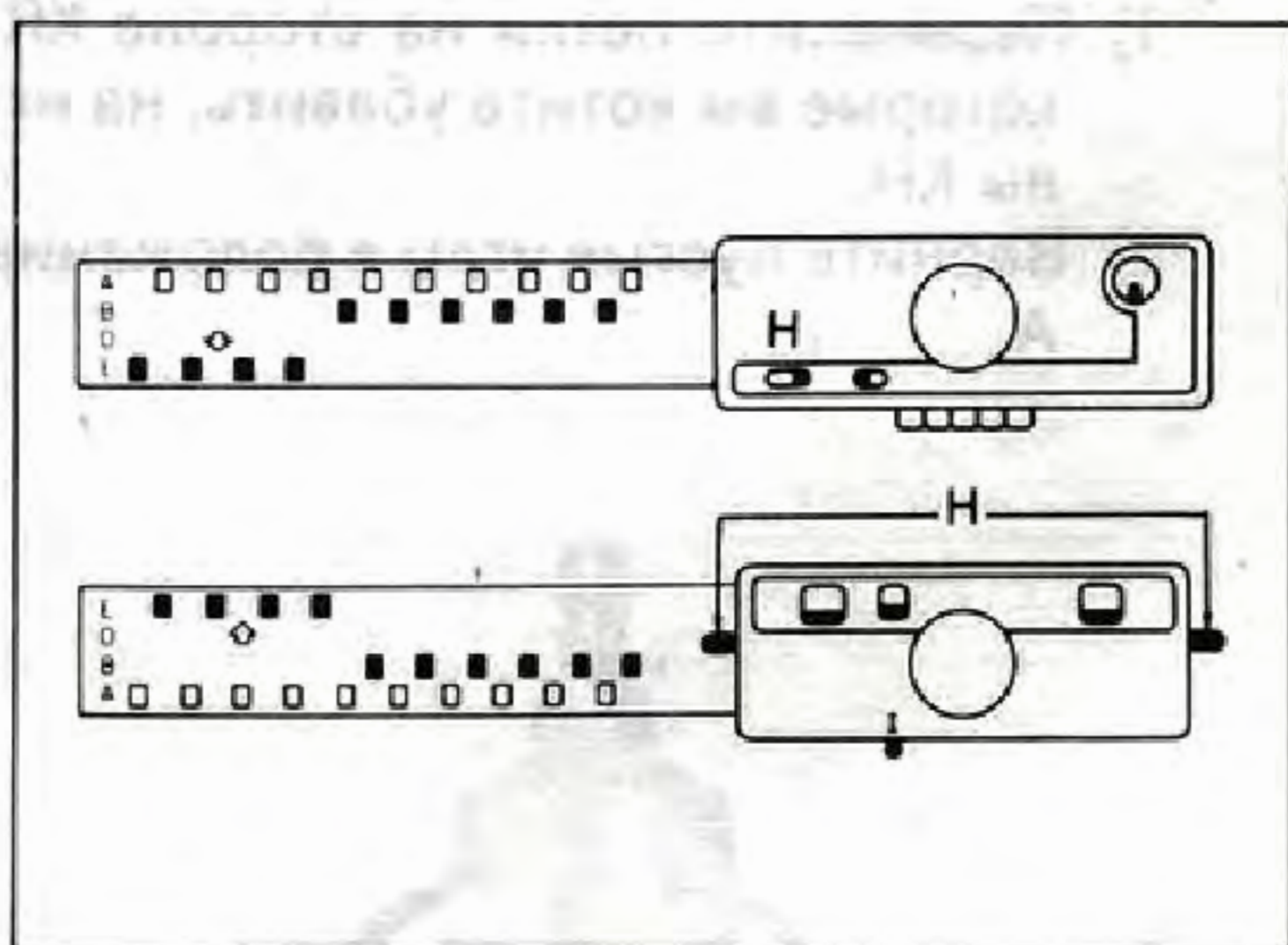
ЧАСТИЧНАЯ ВЯЗКА РЕЗИНКИ 1x1

В качестве примера приведена частичная вязка резинкой 1x1, однако частичная вязка и для резинки 2x2, резинки с использованием всех игл, резинки 5x5, английской резинки, рыбацкой резинки и резинки с рисунком с накидом выполняется аналогичным способом.

(1) Уменьшение вязаной части

Ниже будет рассмотрен пример уменьшения вязаной части с левой стороны. Установите иглы в положение E, когда каретка находится на другой стороне, в данном случае она находится на правой стороне.

- Вы можете убавить петли только на стороне, противоположной каретке.
 - а. Установите обе каретки как показано на рисунке.
 - б. Переведите неработающие иглы фантур КН и КР в положение E.
 - в. Переведите соединенную каретку справа налево. (Иглы в положении В вяжут, а нить располагается поперек на иглах в положении E).
 - г. Во избежание образования отверстия в вязаном полотне, зацепите нить, лежащую поперек на иглах в положении E, за следующую иглу фантуры КР или КН, как показано на рисунке.
 - д. Переместите соединенную каретку слева направо.
 - е. Повторите операции (б) - (д) в соответствии с формой изделия.
- По окончании частичной вязки, если вы хотите вязать с применением всех игл, просто установите фиксирующие кулачковые рычаги обеих кареток в нормальное положение. И переместите каретку.



(2) Увеличение вязаной части

- а. Установите обе каретки как показано на рисунке.
- Для резинки 1x1, резинки 2x2 и резинки с использованием всех игл отодвиньте требуемые иглы, с помощью которых вы хотите вязать, в положение D каждой фантуры из положения E. См. рисунок А.
- Для английской резинки, рыбацкой резинки и резинки с накидом отодвиньте требуемые иглы, с помощью которых вы хотите выполнить вязку, в положение D, и с помощью трансферного приспособления поместите петлю за защелку в крючок. Затем возвратите эти иглы в положение В.
- б. Переведите соединенную каретку справа налево. (Иглы в положении В и D вяжут, а нить расположена поперек на иглах в положении E).
- в. Во избежание образования отверстия в вязке, зацепите нить, лежащую поперек игл в положении E, за следующую иглу.
- г. Переведите соединенную каретку слева направо.
- д. Повторите операции а - г в зависимости от формы изделия.

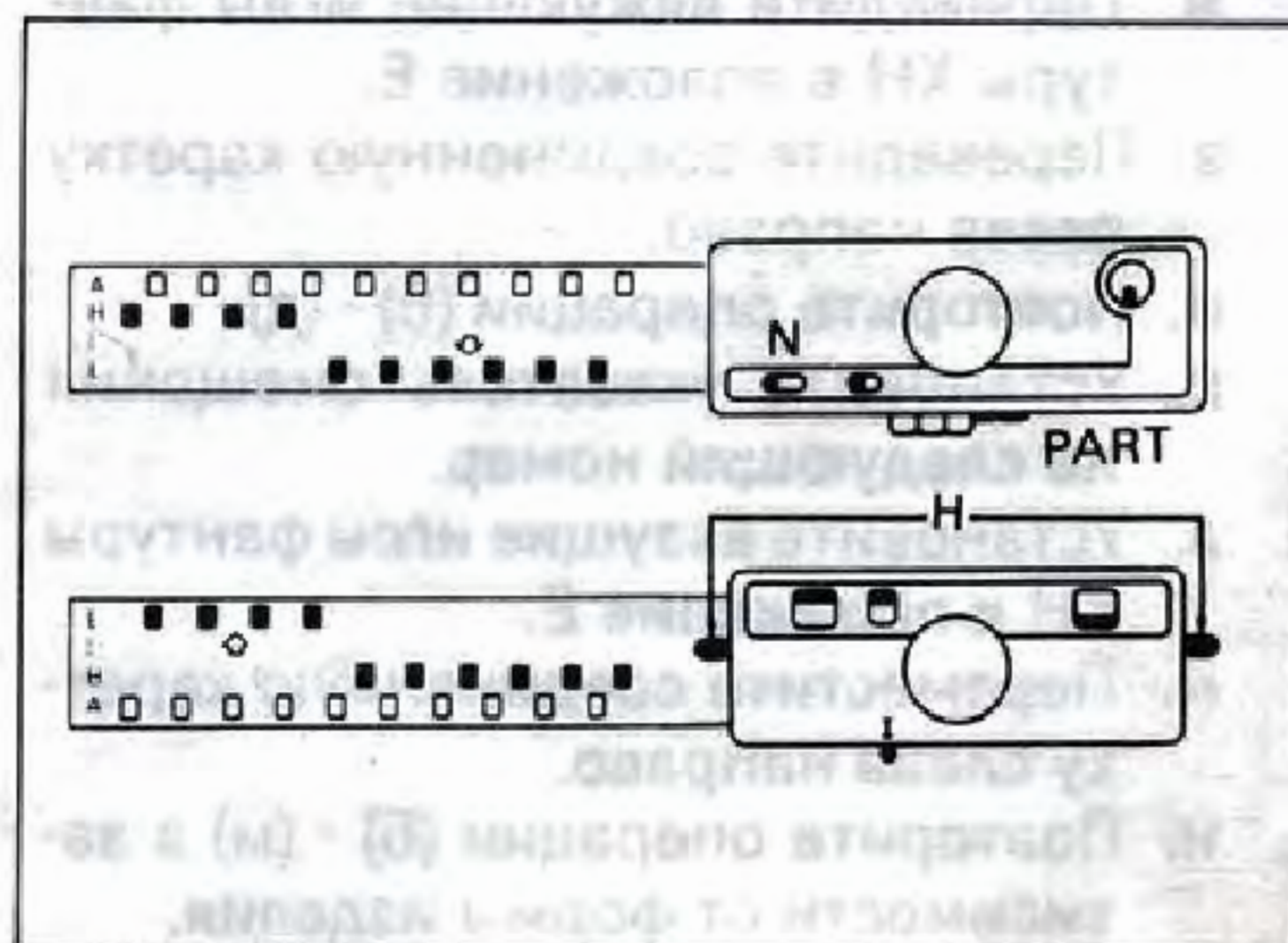
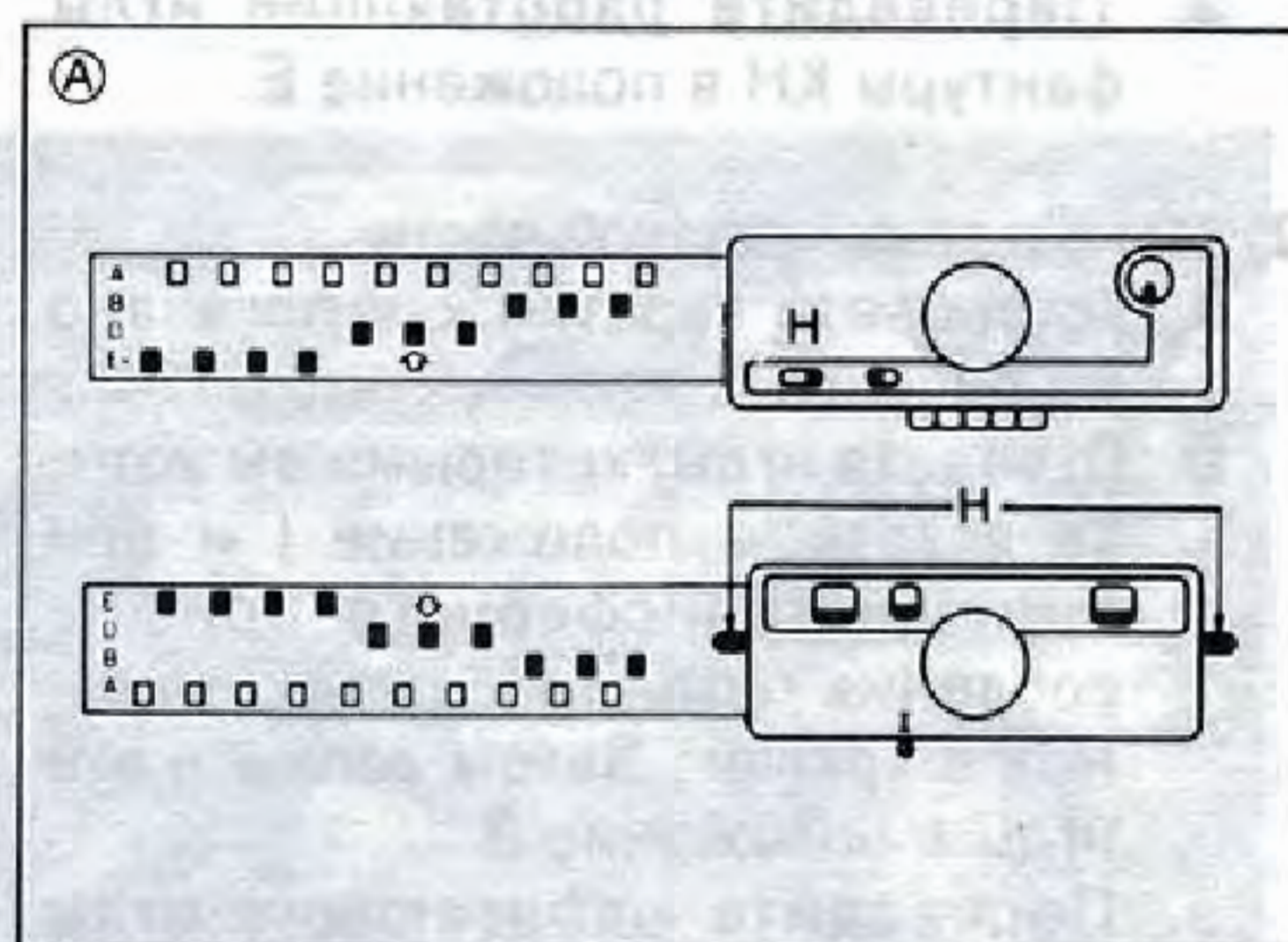
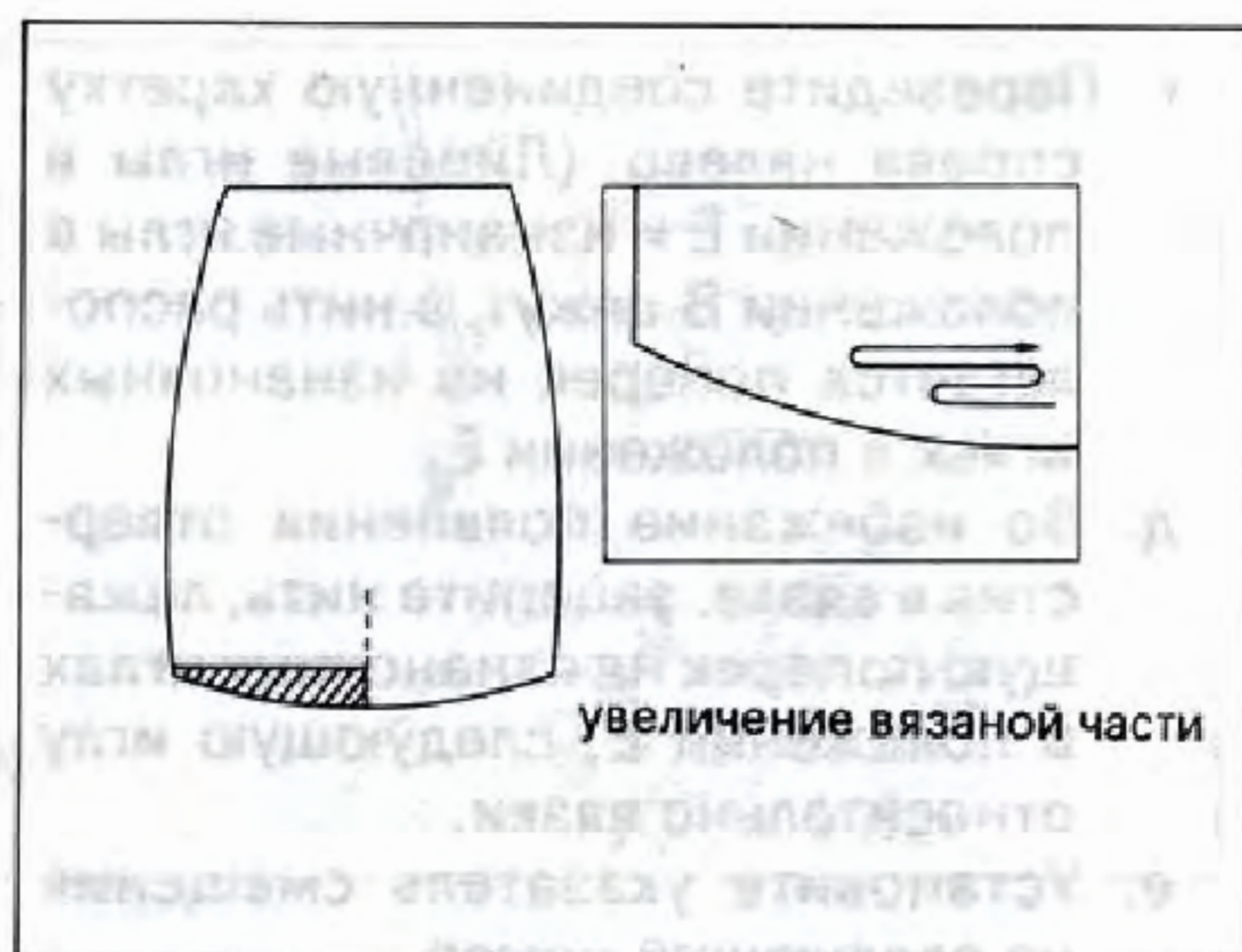
ЧАСТИЧНАЯ ВЯЗКА РИСУНКА СО СМЕЩЕНИЕМ

- При вязке рисунка со смещением, имеется возможность перевести обе иглы в положение E, поэтому выполняйте частичную вязку рисунка со смещением в соответствии с описанным ниже способом.

Пример представляет собой рисунок со смещением английской резинки.

(1) Убавление вязаной части

- а. Установите каретки как показано на рисунке.
- б. Переведите неработающие иглы фантуры KR в положение E.
- в. Переведите работающие иглы фантуры KH в положение E.

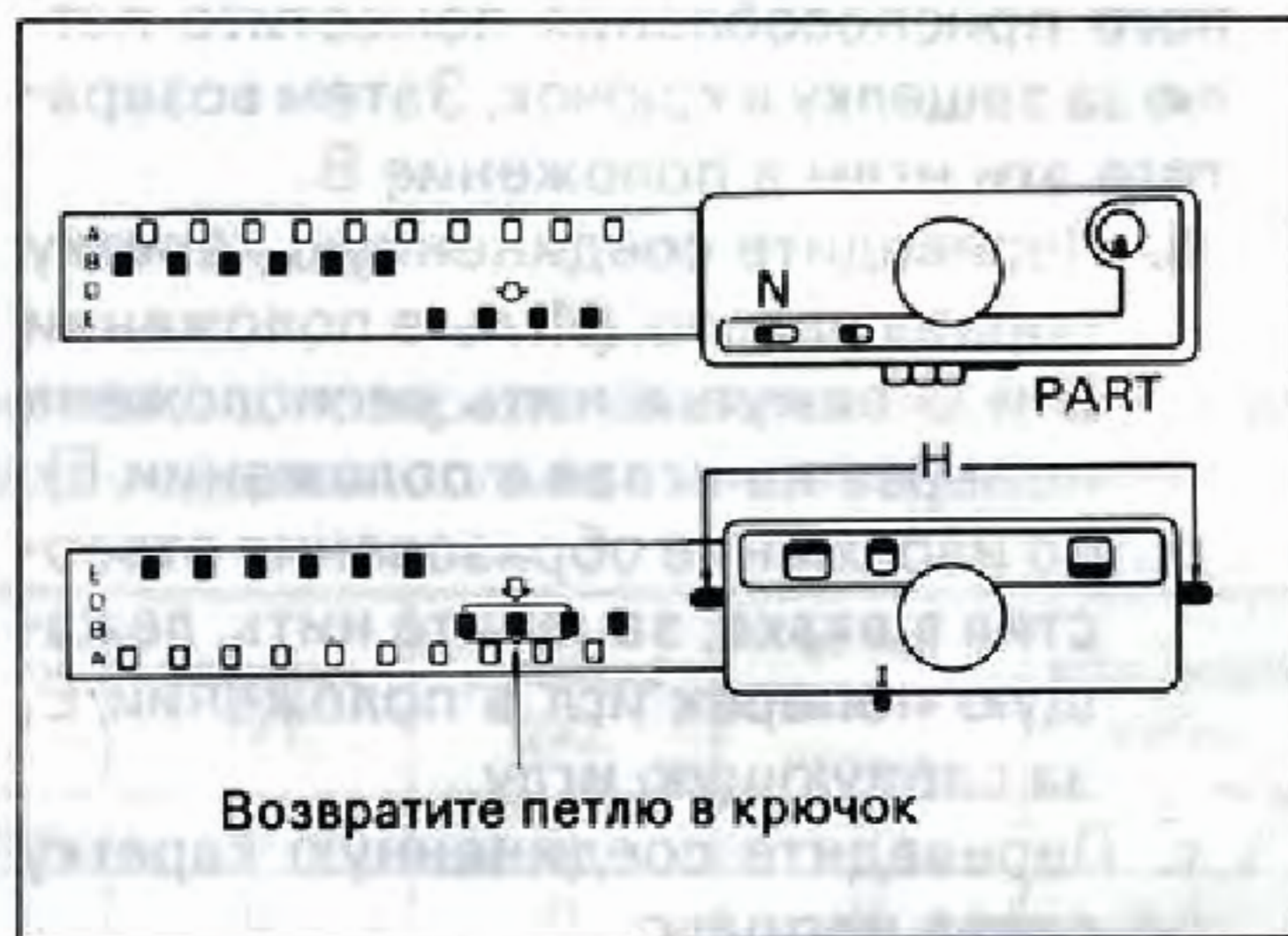


- г. Переведите соединенную каретку справа налево. (Лицевые иглы в положении Е и изнаночные иглы в положении В вяжут, а нить располагается поперек на изнаночных иглах в положении Е.
- д. Во избежание появления отверстия в вязке, зацепите нить, лежащую поперек на изнаночных иглах в положении Е, следующую иглу относительно вязки.
- е. Установите указатель смещения на следующий номер.
- ж. Переведите работающие иглы фантуры КН в положение Е.

(2) Прибавление вязаной части

- а. Установите каретки как показано на рисунке.
- б. Отведите иглы, которыми вы хотите вязать, в положение I и при помощи трансферного приспособления поместите петлю за замок в крючок. Затем верните эти иглы в положение В.
- в. Переведите работающие иглы фантуры КН в положение Е.
- г. Переведите соединенную каретку справа налево. (Лицевые иглы в положении Е и изнаночные иглы в положении В вяжут, а нить располагается поперек на изнаночных иглах в положении Е).
- д. Во избежание образования отверстия в вязке, зацепите нить, лежащую поперек на изнаночных иглах в положении Е, за следующую иглу относительно вязки.
- е. Установите указатель смещения на следующий номер.
- ж. Переведите вяжущие иглы фантуры КН в положение Е.
- з. Переведите соединенную каретку слева направо.
- и. Повторите операции (б) - (д).
- к. Установите указатель смещения на следующий номер.
- л. Установите вяжущие иглы фантуры КН в положение Е.
- м. Переместите соединенную каретку слева направо.
- н. Повторите операции (б) - (м) в зависимости от формы изделия.

- з. Переместите соединенную каретку слева направо.
- и. Повторите операции (б) - (д).
- к. Установите указатель смещения на следующий номер.
- л. Переместите вяжущие иглы фантуры КН в положение Е.
- м. Переведите соединенную каретку слева направо.
- н. Повторите операции (б) - (м) в зависимости от формы изделия.

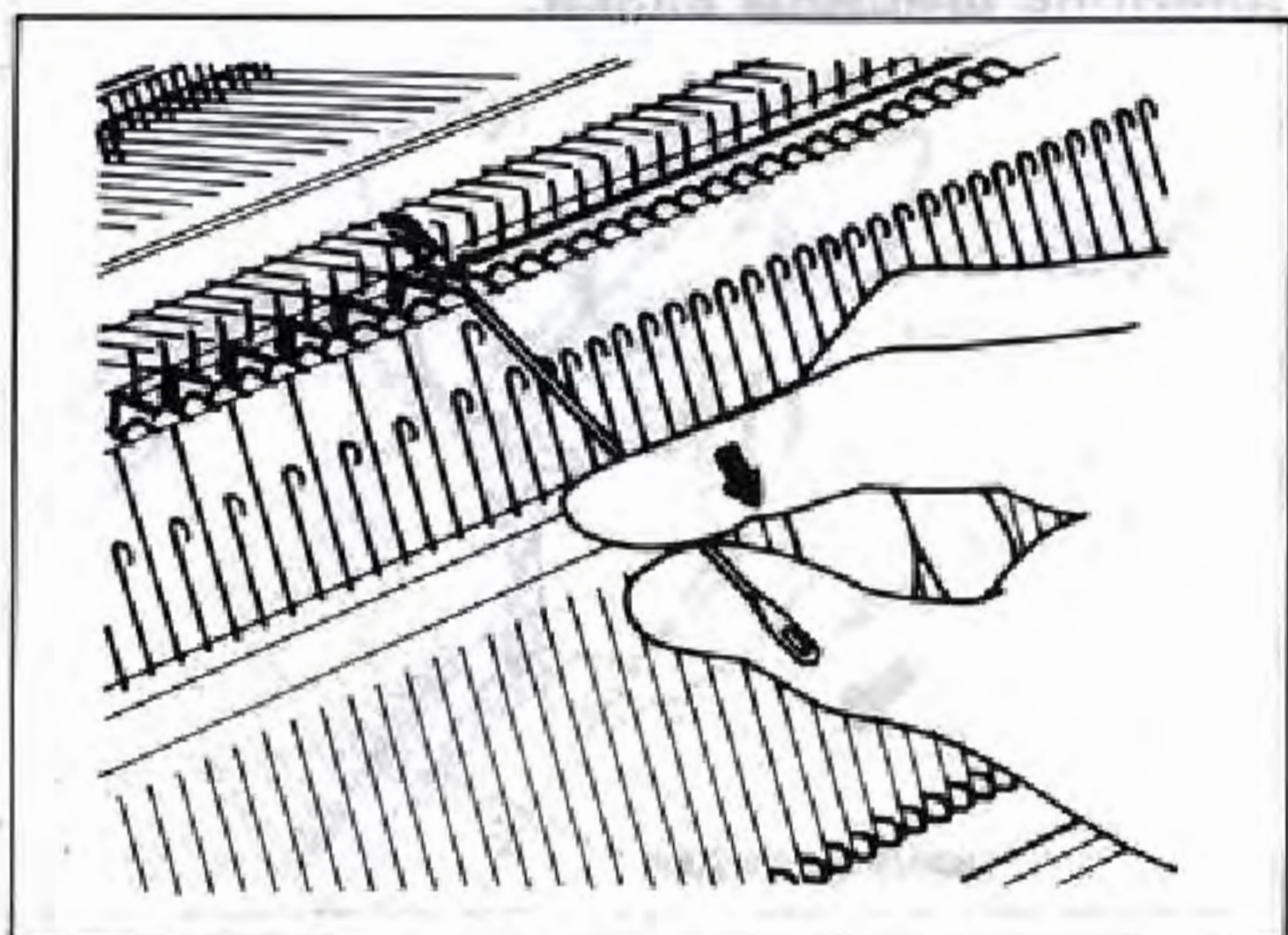
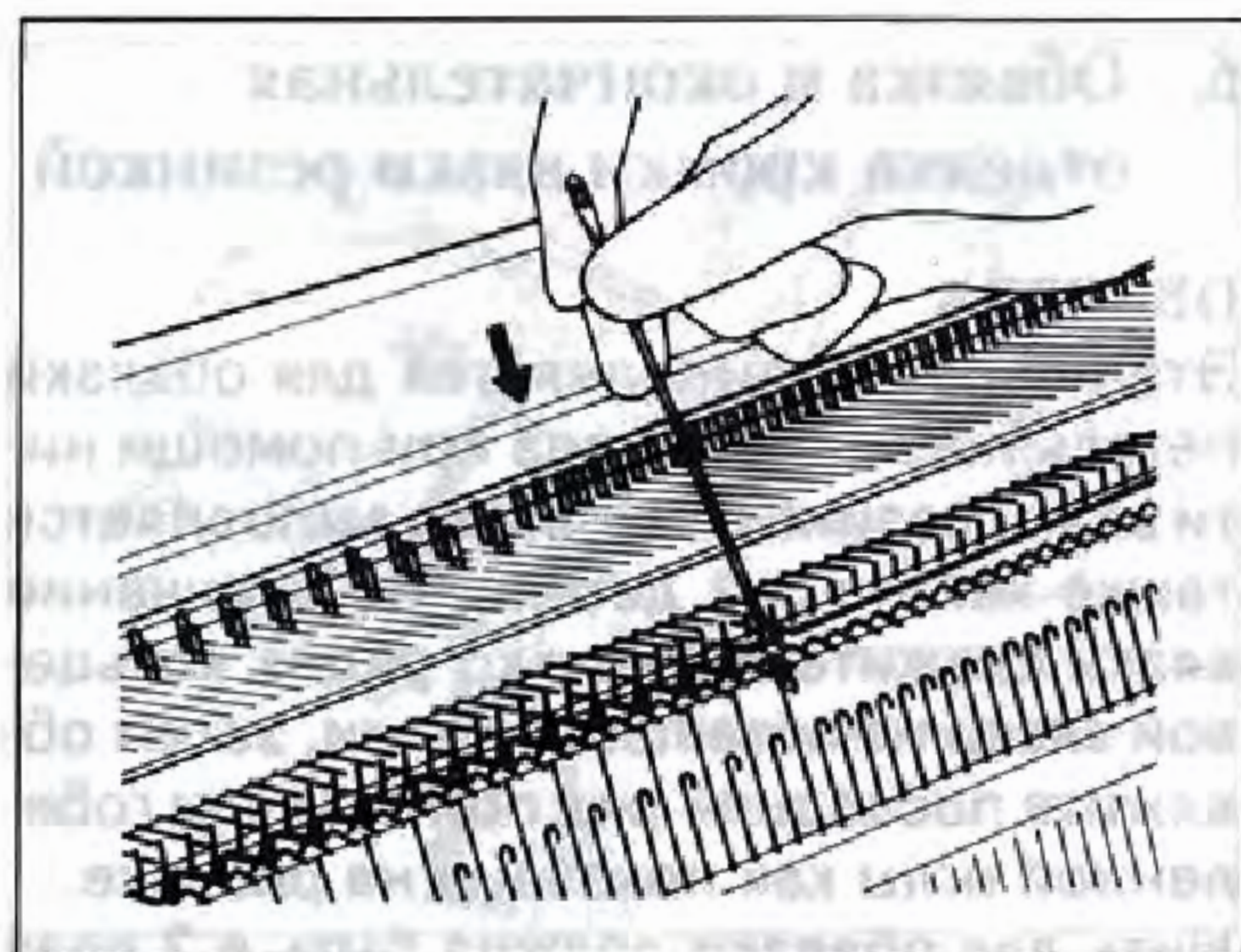


5. Перенос петли с изнаночной иглы на лицевую и с лицевой иглы на изнаночную

ПОРЯДОК ПЕРЕНОСА ПЕТЕЛЬ

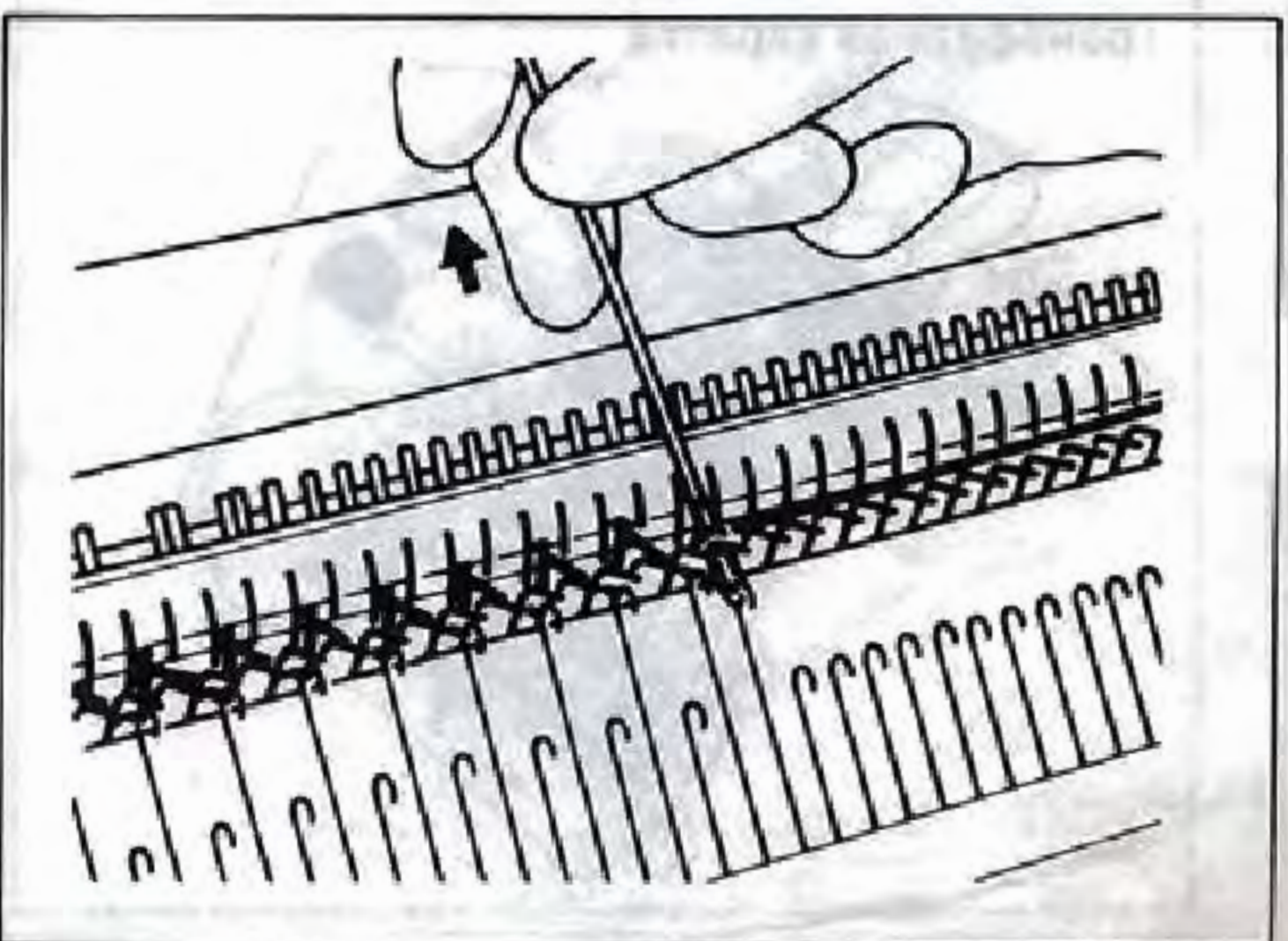
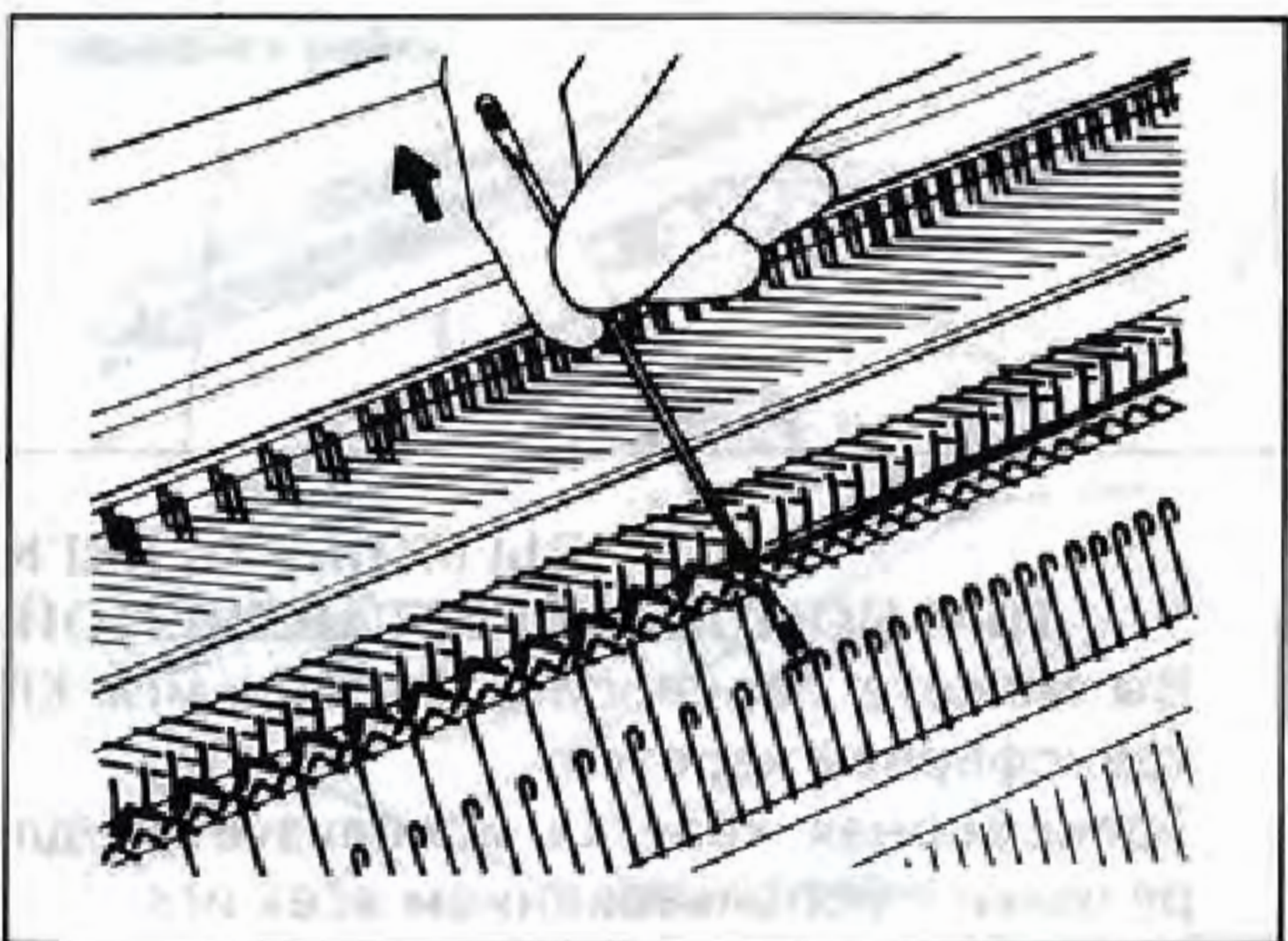
(1) Порядок переноса петли с изнаночной иглы на лицевую

- а. Поднимите лицевую иглу из позиции А в позицию В и откройте замок.
- б. При помощи трансферной иглы перенесите петлю на изнаночной игле на пустую лицевую иглу.



(2) Порядок переноса петли с лицевой иглы на изнаночную

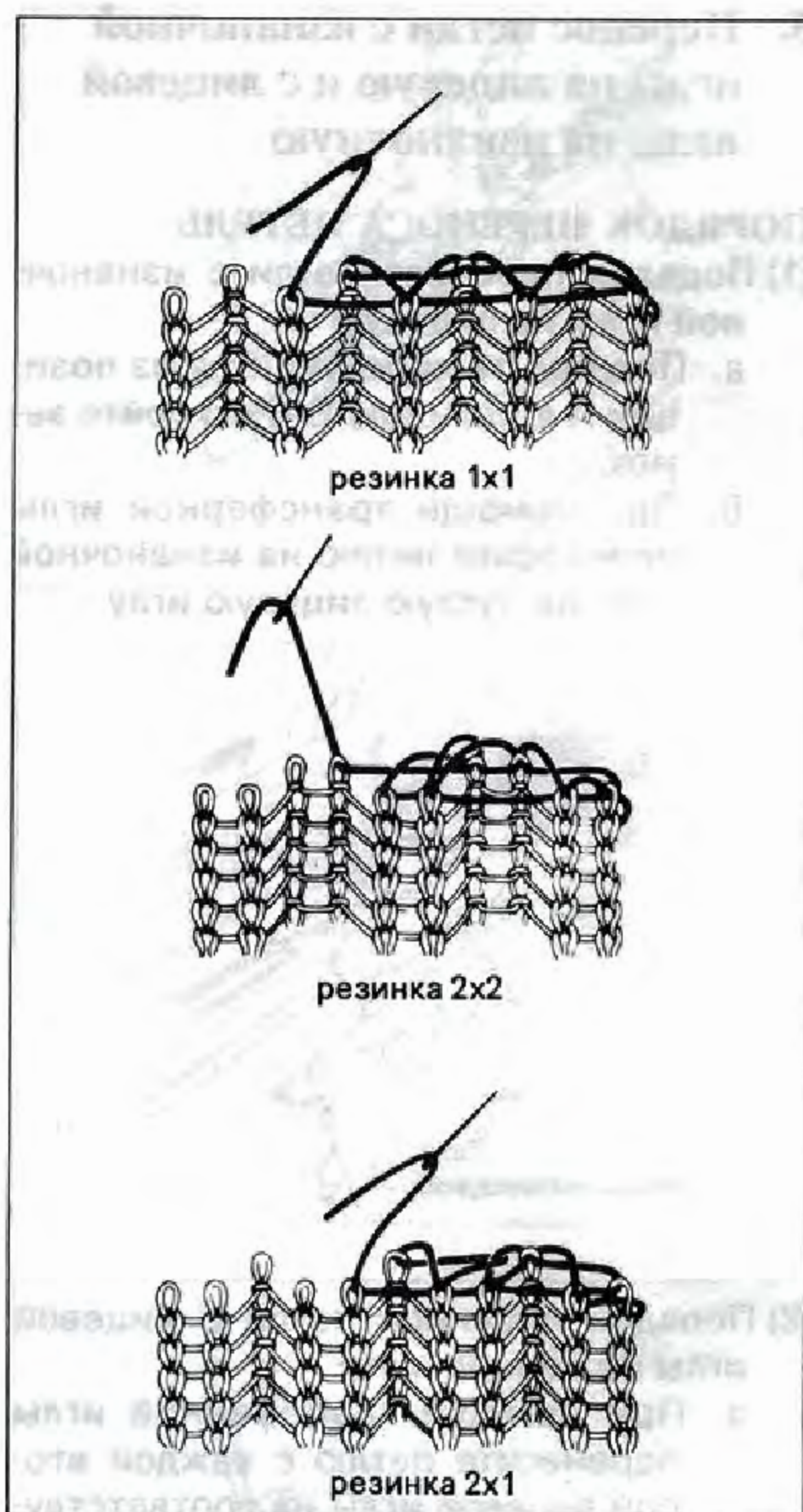
- а. При помощи трансферной иглы перенесите петлю с каждой второй лицевой иглы на соответствующую изнаночную иглу.



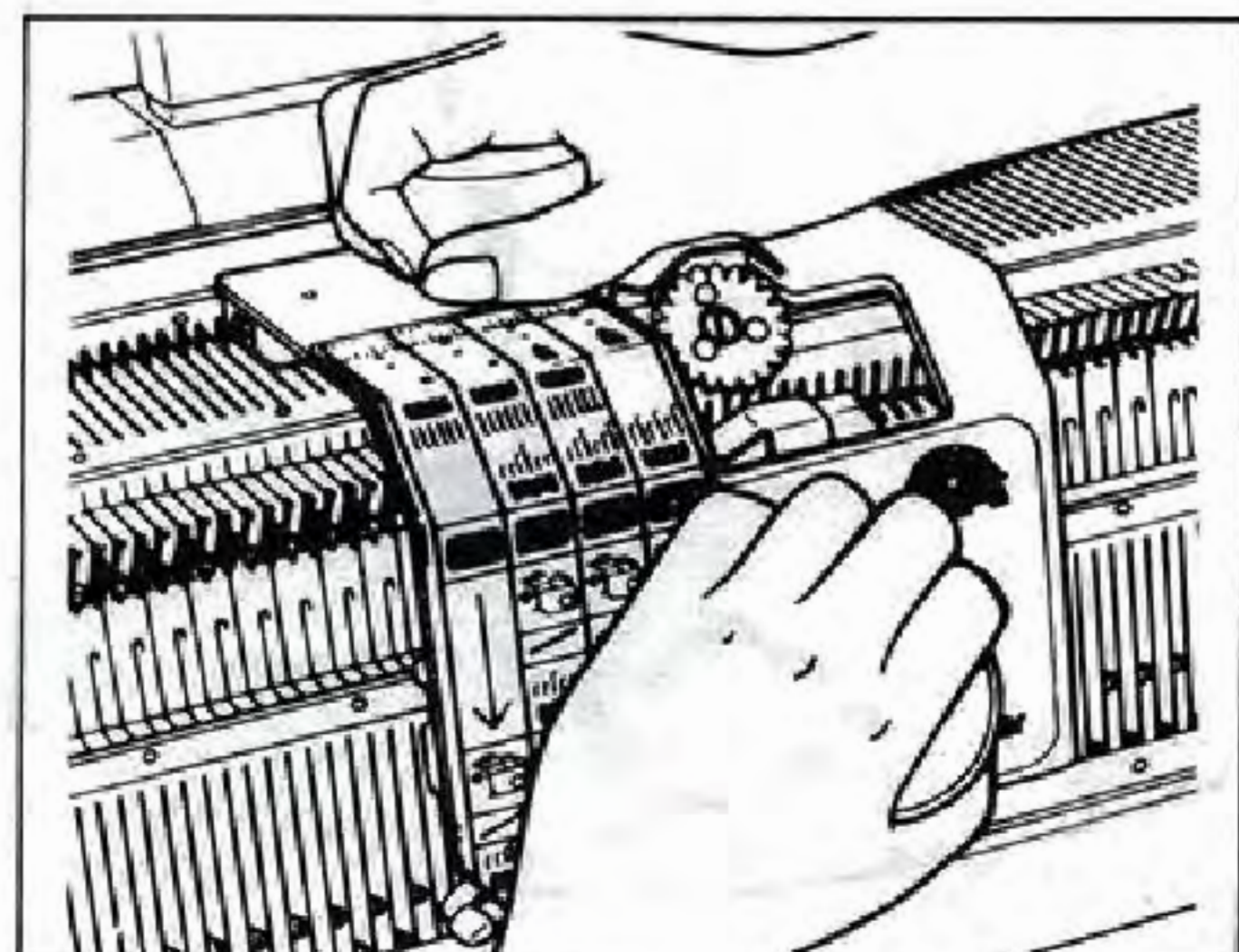
6. Обвязка и окончательная отделка кромки вязки резинкой

ОБВЯЗКА

Эта операция выполняется для обвязки петель последнего ряда при помощи нити вязки резинкой. Обвязка выполняется также как и край детали. По окончании вязки свяжите несколько рядов кольцевой вязки из оставшейся нити, затем обвяжите последний ряд при помощи гобеленной иглы как показано на рисунке. Нить для обвязки должна быть в 3 раза длиннее ширины вязки.



ВЫ МОЖЕТЕ ЛЕГКО ПЕРЕНОСИТЬ ПЕТЛИ ПРИ ПОМОЩИ ПОСТАВЛЯЕМОЙ ПО ЗАКАЗУ ТРАНСФЕРНОЙ КАРЕТКИ. Вы можете переносить петли с игл KR на иглы KH в процессе вязки при помощи трансферной каретки. Трансферная каретка используется для резинки 1x1, резинки 2x2, резинки 2x1 и резинки с использованием всех игл.



VIII. Полезные советы

1. Как поднять спущенную петлю и распутывание рядов

Во-первых, снимите, грузы и примите меры, чтобы избежать спуска нескольких рядов.

(1) Если спустилась одна петля

- а. При помощи трансферного приспособления или рабочего крючка поднимите петлю и несвязанную нить и поместите их на пустую иглу.

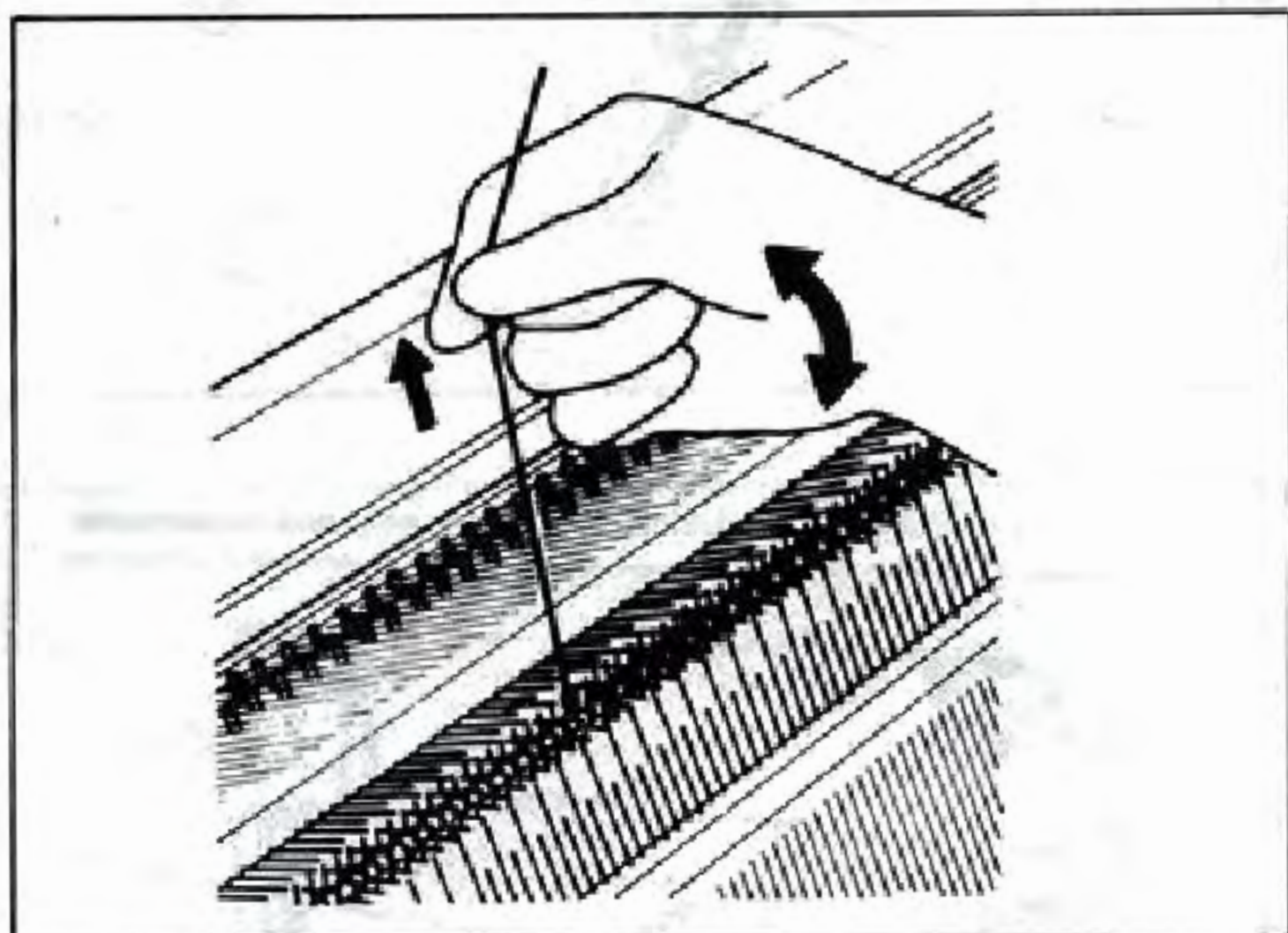
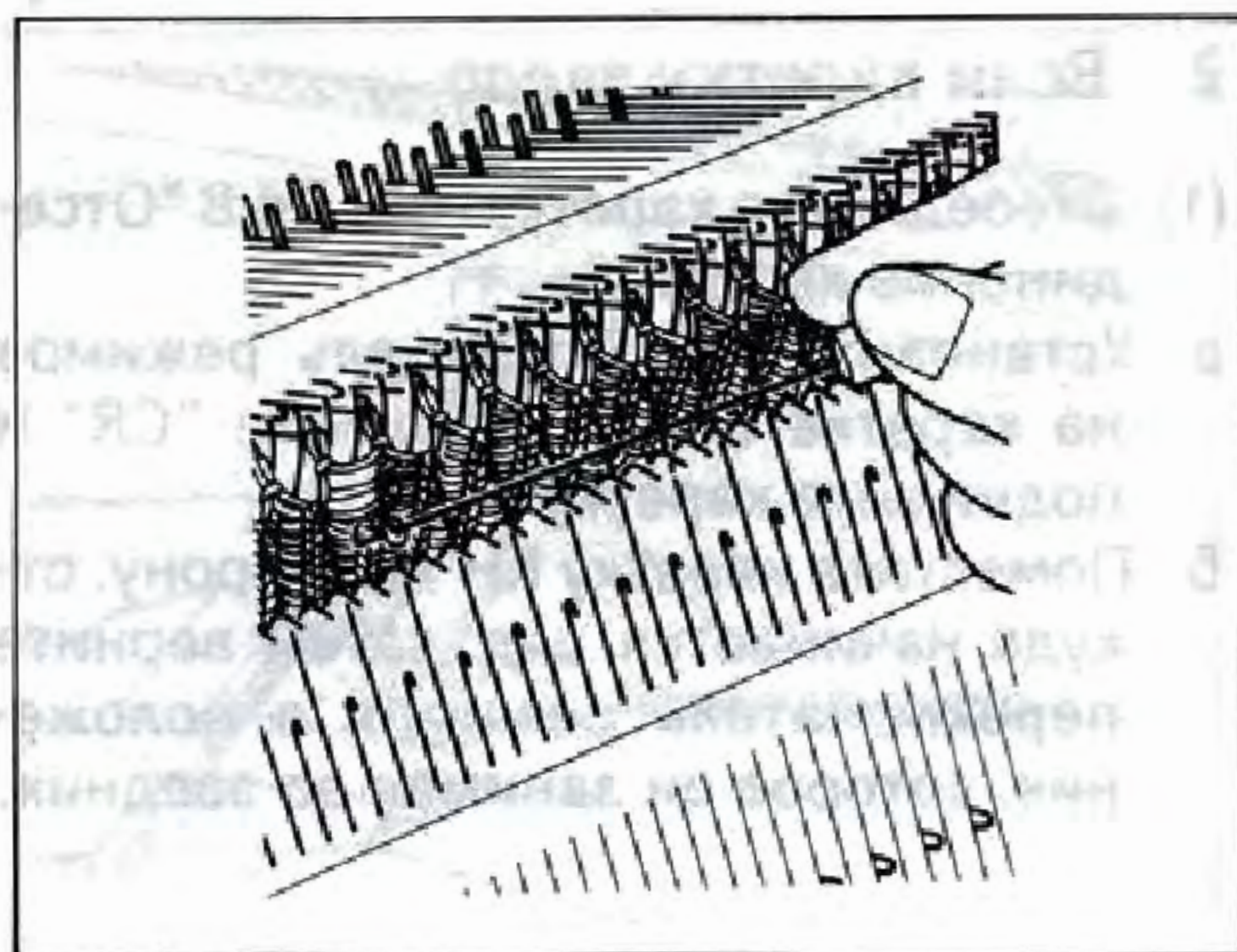
(2) Если спустилось несколько рядов

- а. Откройте щиток опустив вниз оба консольных рычажка и захватите самую низкую из спущенных петель специальным приспособлением.
- б. Используя это приспособление сделайте петли и навесьте последнюю петлю на пустую иглу.

Распускание рядов

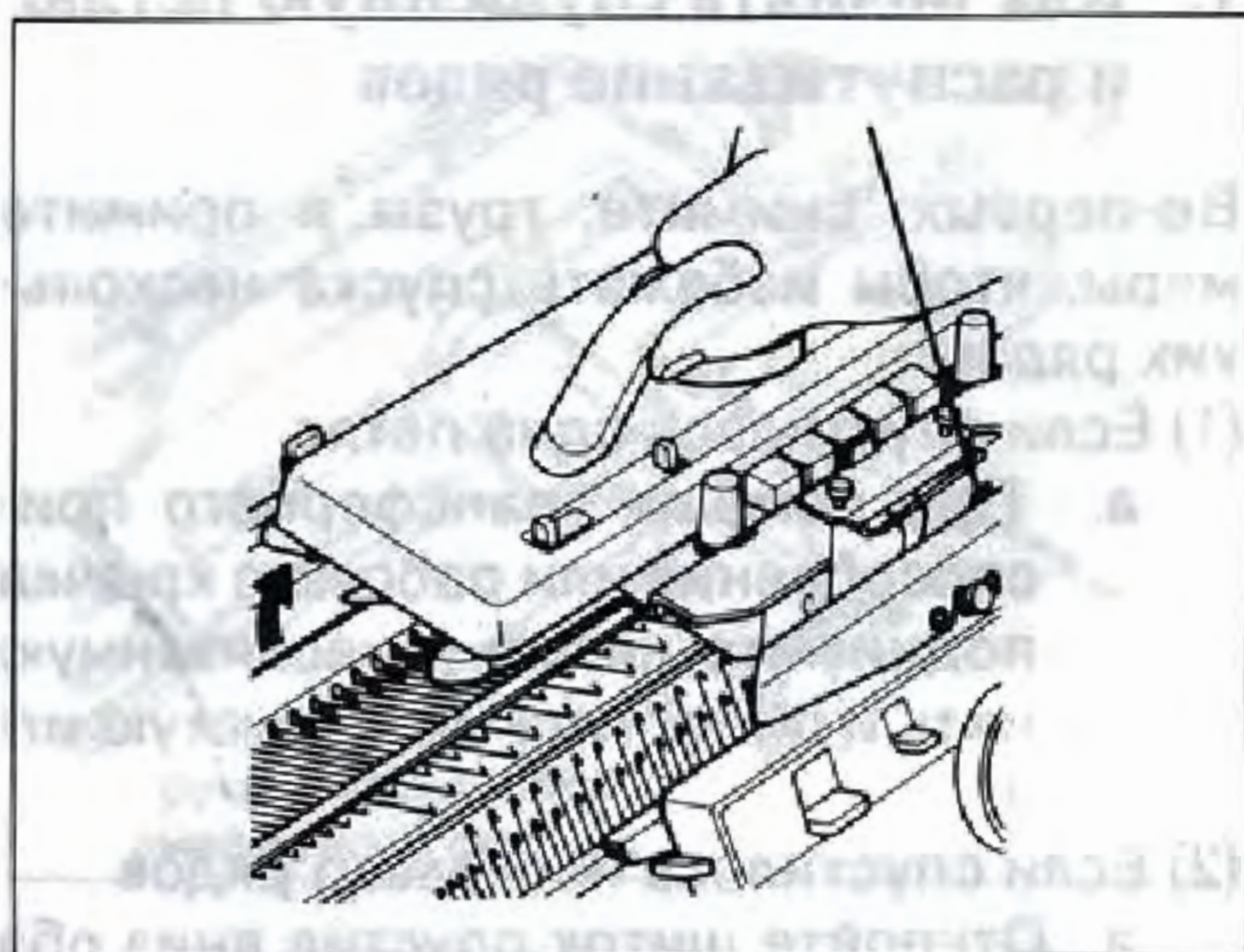
Если вы связали большее число рядов, чем вам требуется, не снимайте работу с вязальной машины или приспособления для вязки резинкой. Просто распустите один или несколько рядов следующим образом. Слегка потяните нить, вытягивая ее из петель.

Петли предыдущего ряда будут скользить в крючки игл автоматически, так как нить поднимается вверх относительно фантуры.



2. Если каретку заело ...

- (1) Отсоедините каретку. См. § 4.8 "Отсоединение каретки".
 - а. Установите переключатель режимов на каретке КН в положение "CR" и поднимите каретку КН.
 - б. Поместите каретку КН на сторону, откуда начинается ряд, затем верните переключатель режимов в положение, которое он занимал до заедния.

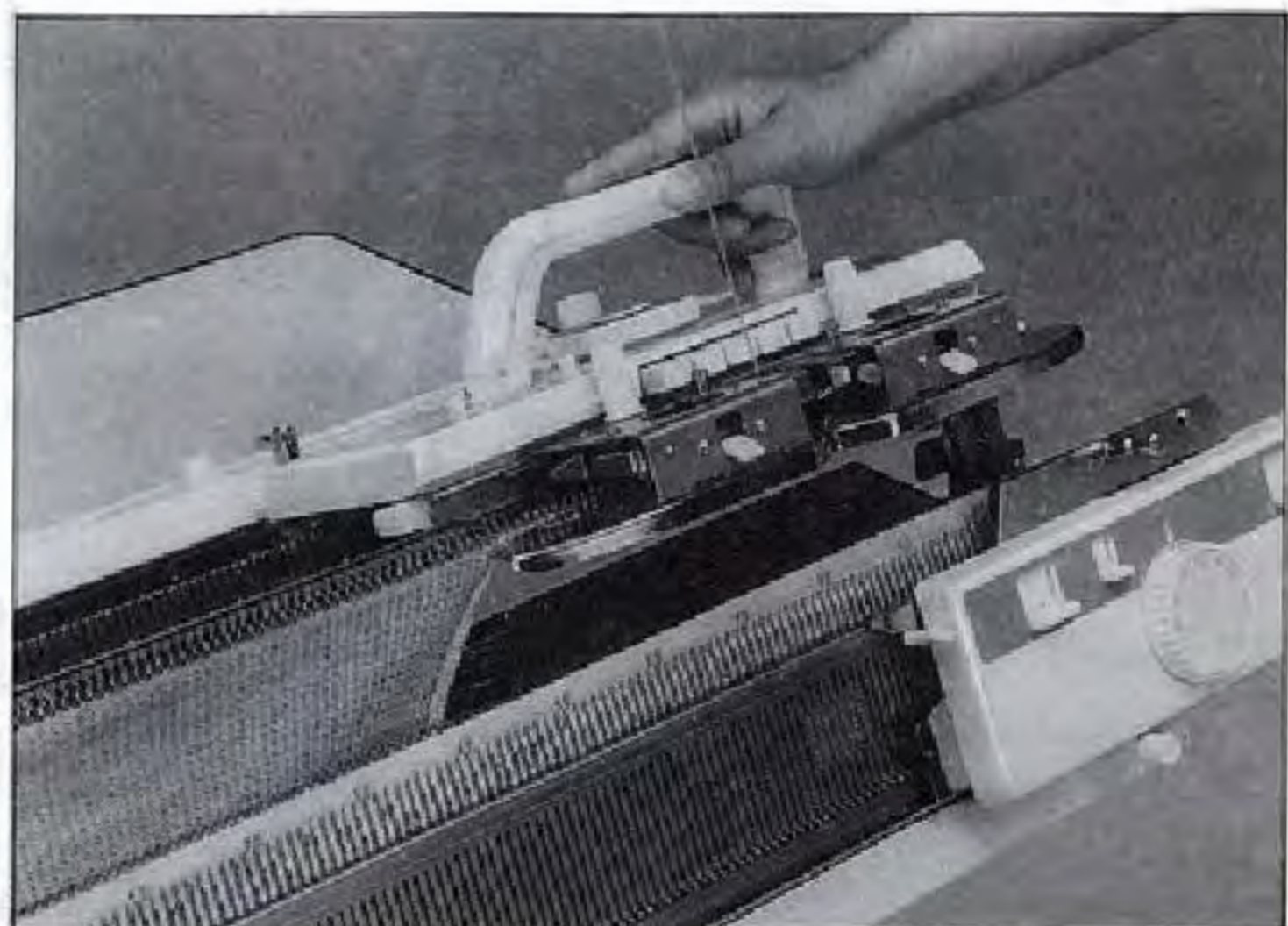


- (2) Снимите переднюю ножку с передней рейки фантуры КР. Поместите каретку КР на ту же сторону каретки КН.
- (3) Соедините обе каретки.
- (4) Выполните необходимую корректировку, если это необходимо.
- (5) Продолжайте вязку.



3. Использование вязальной машины в качестве отдельной фантуры с подсоединенным приспособлением для вязки резинкой

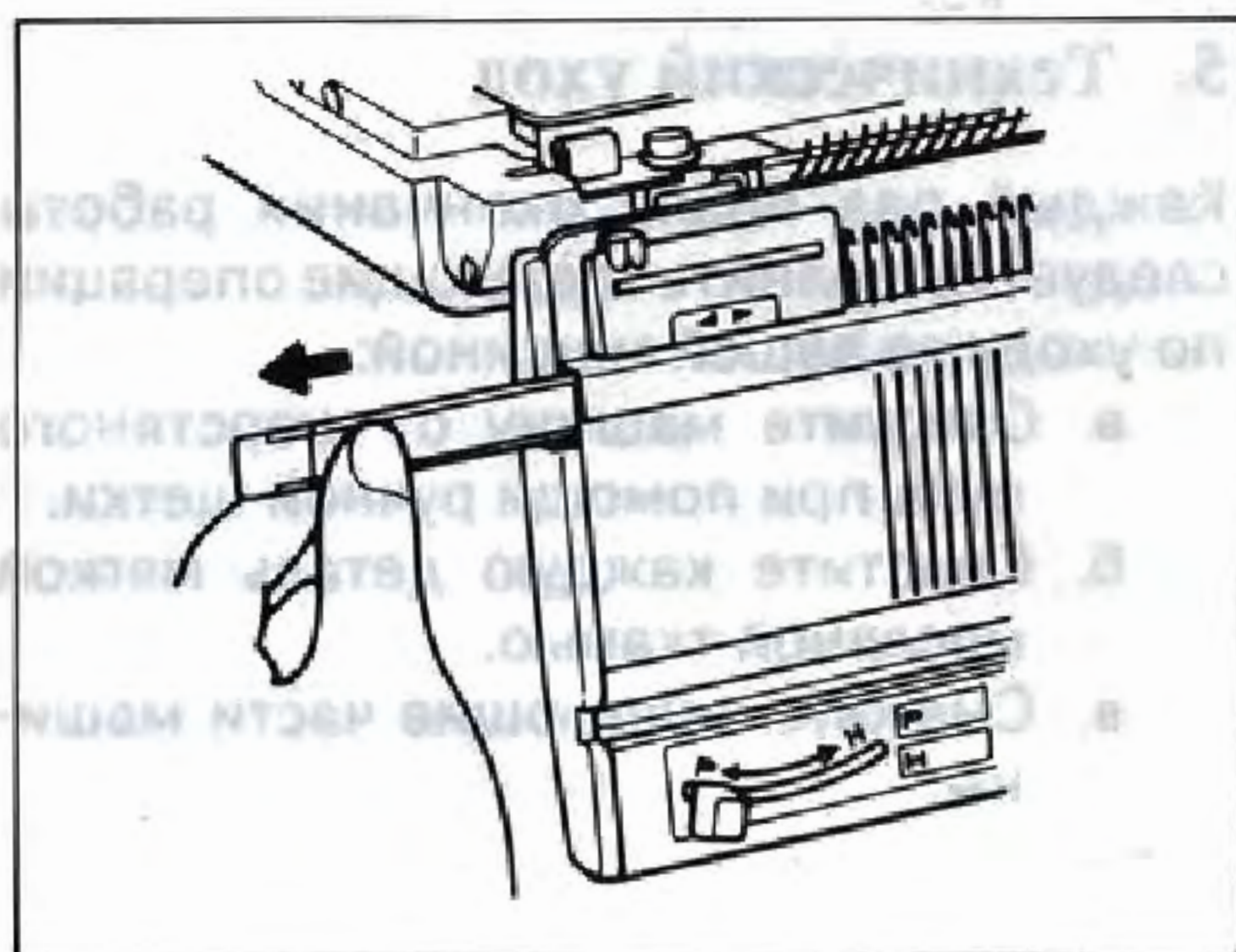
- а. Отсоедините каретку.
- б. Опустите оба консольных рычажка приспособления для вязки резинкой и оно опустится вниз на одну ступень.
- в. Снимите переходный мостик с каретки КН и используйте его в качестве оттяжки вязальной машины.
- г. Вязальная машина может быть использована в качестве отдельной фантуры.



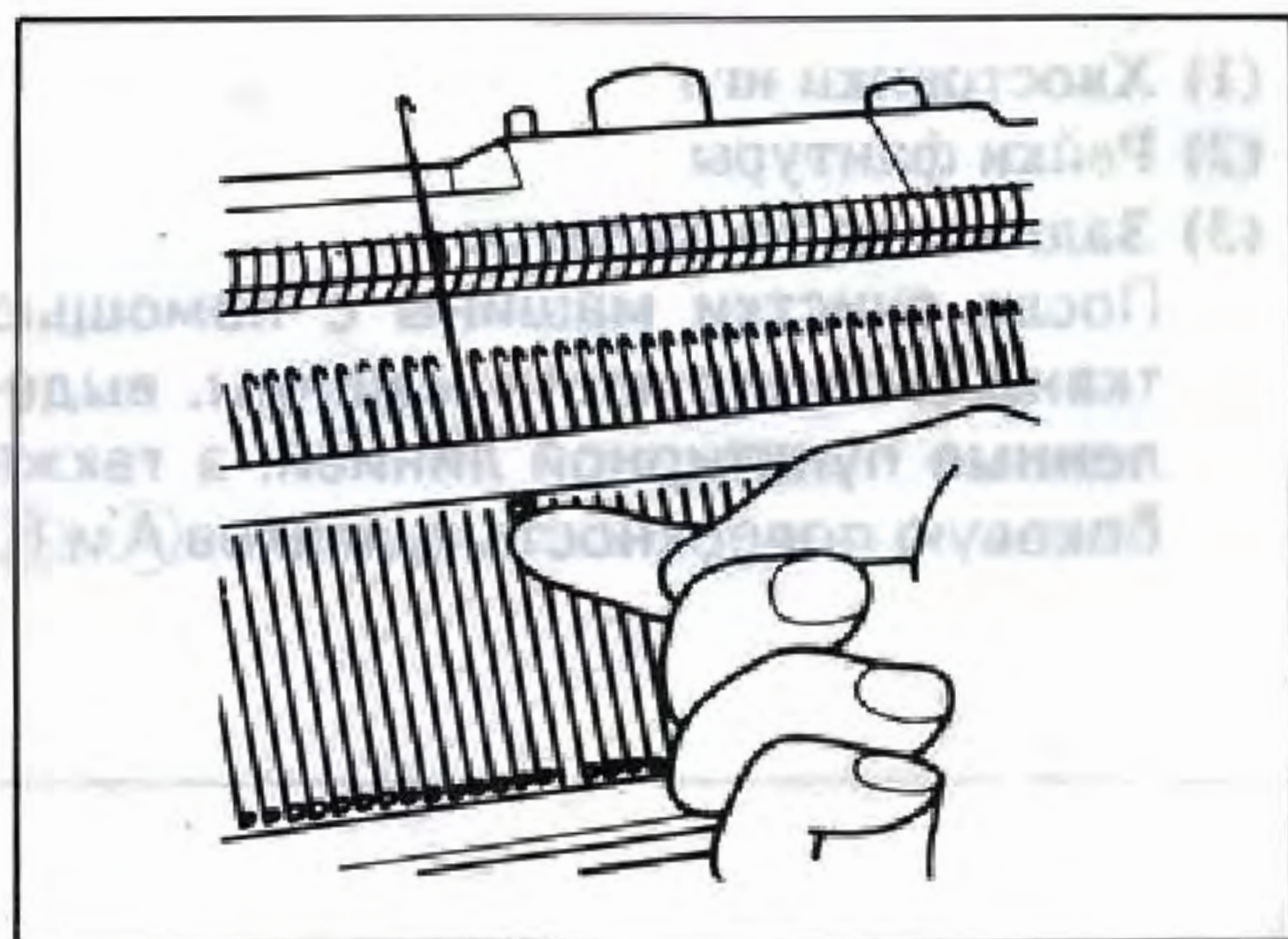
4. Порядок замены изнаночной иглы

Замена изнаночной иглы

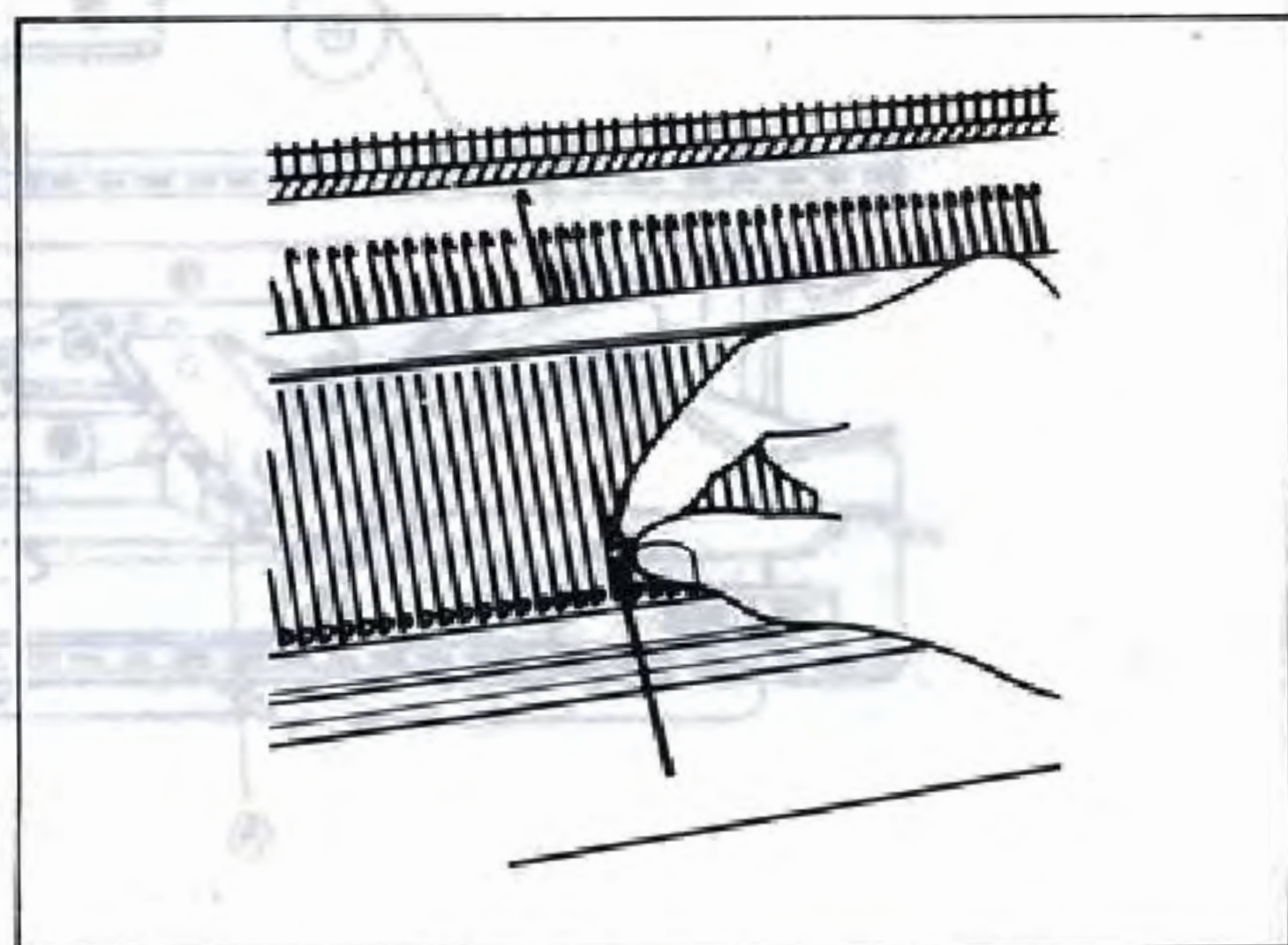
- а. Нажмите на пластиковую рейку с любой стороны.
- б. Тяните ее на себя с другой стороны приспособления для вязки резинкой пока игла, которую вы хотите заменить, не будет освобождена.



- в. Выдвиньте иглу до упора вперед.
- г. Опустите игольный крючок пока хвостовик иглы не освободится от фантуры.



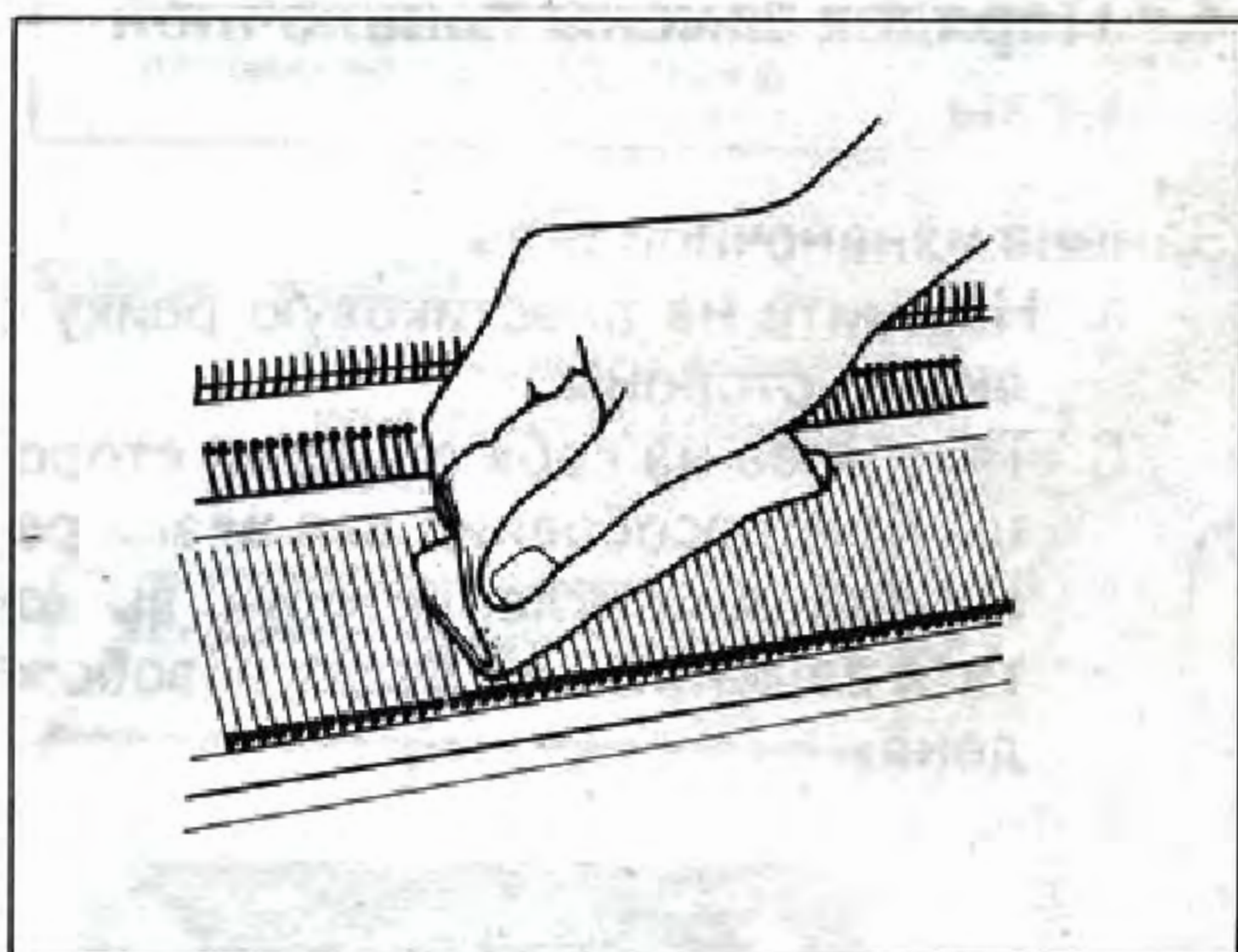
- д. Возьмите хвостовик и вытащите его в обратном направлении.
- е. Установите новую иглу с открытым замком.
- ж. Вставьте рейку, убедившись, что плоская поверхность находится внизу.



5. Технический уход

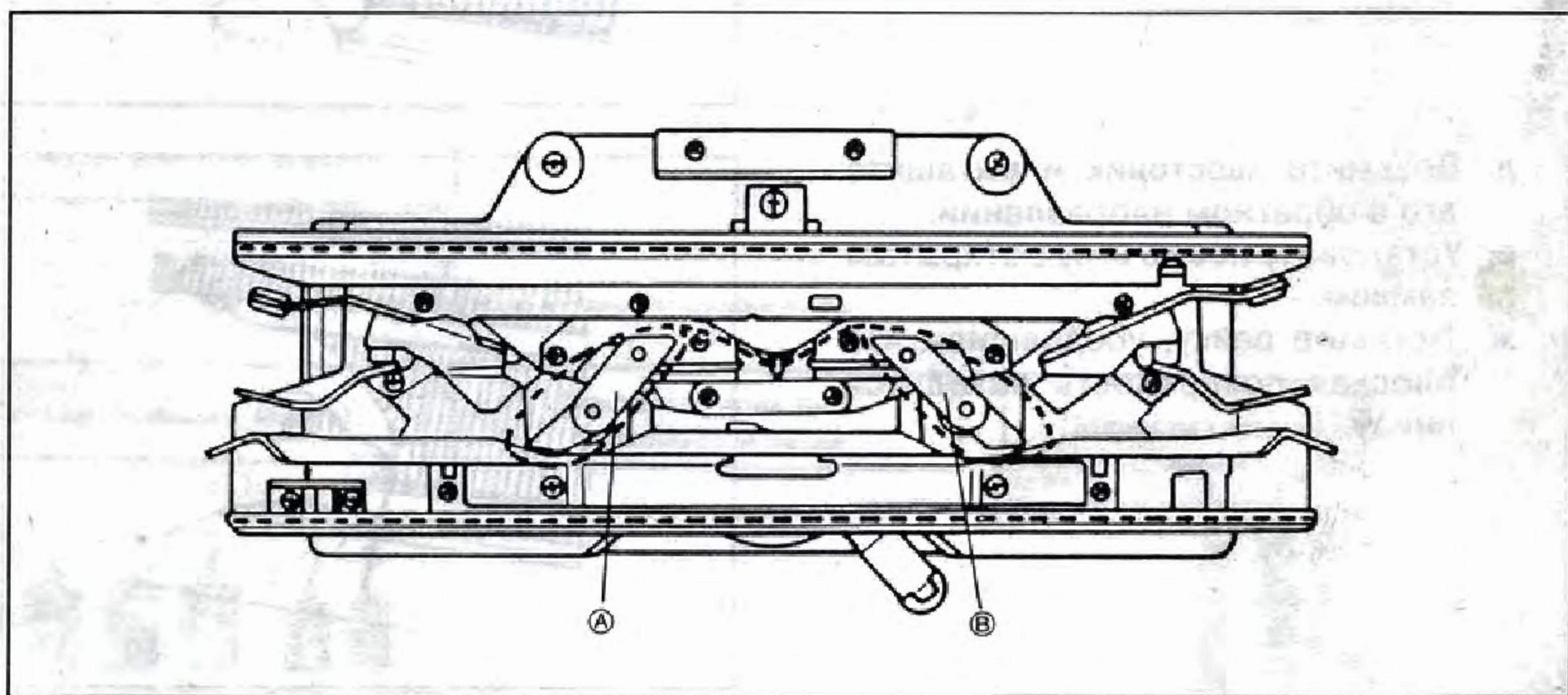
Каждый раз после окончания работы следует выполнить следующие операции по уходу за вашей машиной:

- а. Очистите машину от шерстяного пуха при помощи ручной щетки.
- б. Очистите каждую деталь мягкой масляной тканью.
- в. Смажьте следующие части машины:



- (1) Хвостовики игл
- (2) Рейки фантуры
- (3) Заднюю часть каретки

После очистки машины с помощью ткани смажьте части машины, выделенные пунктирной линией, а также боковую поверхность кулачков (А) и (В).



- г. Вытрите лишнюю смазку.
- д. Храните вашу машину в сухом месте.

♣ После длительного хранения машины тщательно очистите ее мягкой масляной тканью. Рекомендуется провязать 20 - 30 рядов резинкой с использованием всех игл или около этого, используя старые нитки, чтобы таким образом удалить лишнее масло с вашей машины перед началом вязки.

ロ
シ
ア
コ