

nederlands

PASSAP®
VARIO

Inhoud:

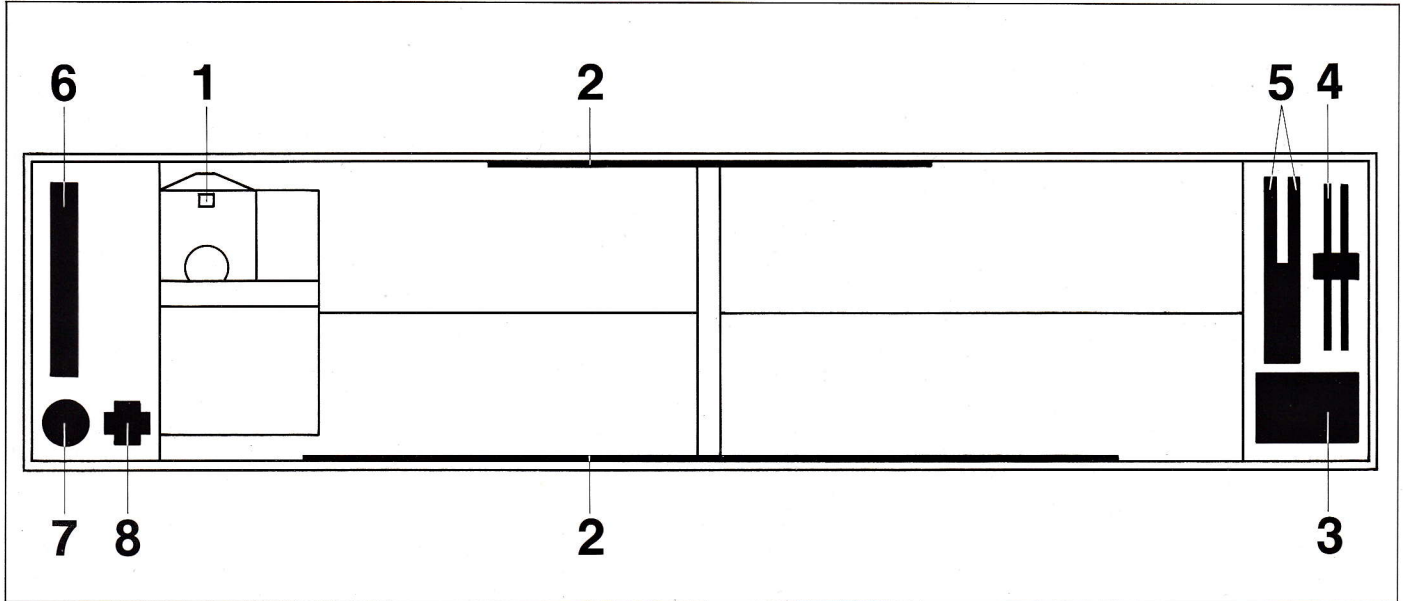
Uitpakken en monteren van de machine	2
Montage	8
Modelbreien	12
Patroon breien	17
Luspatronen	17
Patronen met weeffekt aan de achterzijde	19
Ajour patronen - gaatjes patronen	19
Weef patronen	20
Jacquard	21
Intarsia	22
Pullover breien	23
Wat te doen als ...	24

Uitpakken

Allereerst controleren of de verpakking en de machine niet beschadigd zijn.

Indien, tegen alle verwachting, uw machine bij het transport beschadigd zou zijn, dan moet u onmiddellijk de schade aan de Spoorwegen of de transporteur bekend maken.

Wij raden u aan deze verpakking te bewaren zodat u uw Passap machine correct kunt inpakken bij een eventuele terugzending. Spoorwegen en transporteur nemen geen verantwoordelijkheid voor onvoldoende verpakte toestellen.

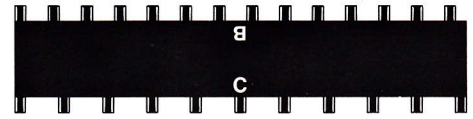


Op het vulblok vindt u de gebruiksaanwijzing en de grote zak met toebehoren.

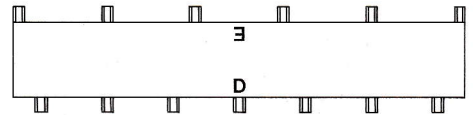
- 1 Het slot**
- 2 Vaste kam in 4 delen**
- 3 De toerenteller**
- 4 2 hielgewichten**
- 5 2 tafelklemmen**
- 6 Het kleine zakje met toebehoren**
- 7 Tube olie**
- 8 Blokje paraffine**

De grote zak met toebehoren bevat:

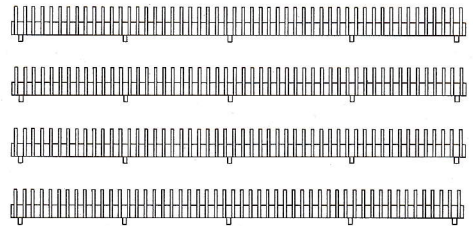
1 getande patroonkam B/C



1 getande patroonkam D/E



4 vaste kammen met fijne tanden

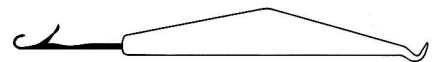


Het kleine zakje bevat:

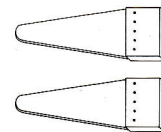
3 tongnaalden



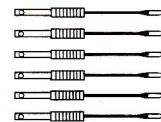
1 hulpsnaald met haakje en tongnaald



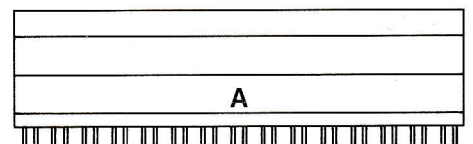
2 houders voor de deknaalden



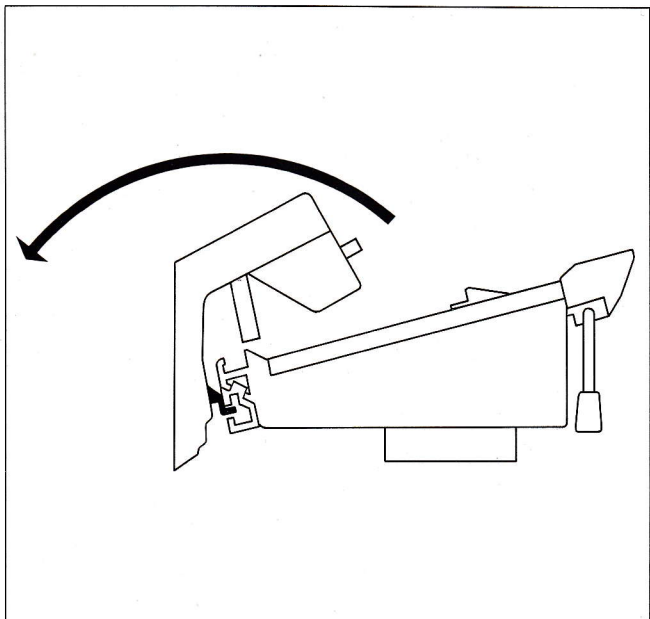
6 deknaalden



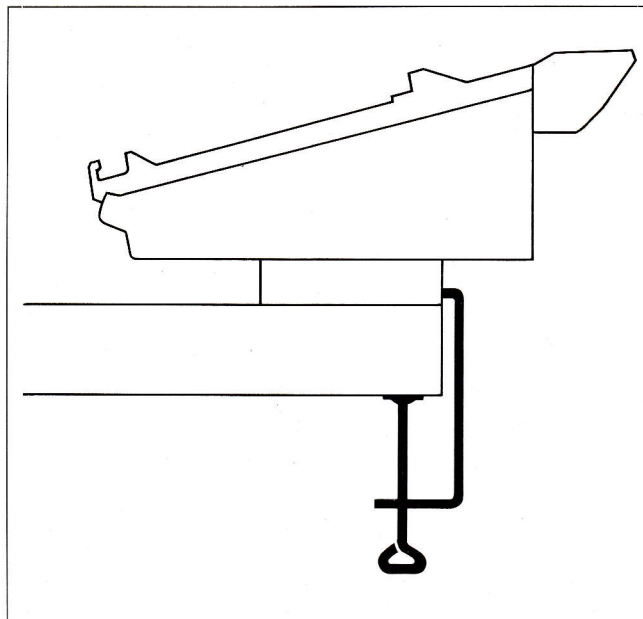
1 getande patroonkam A



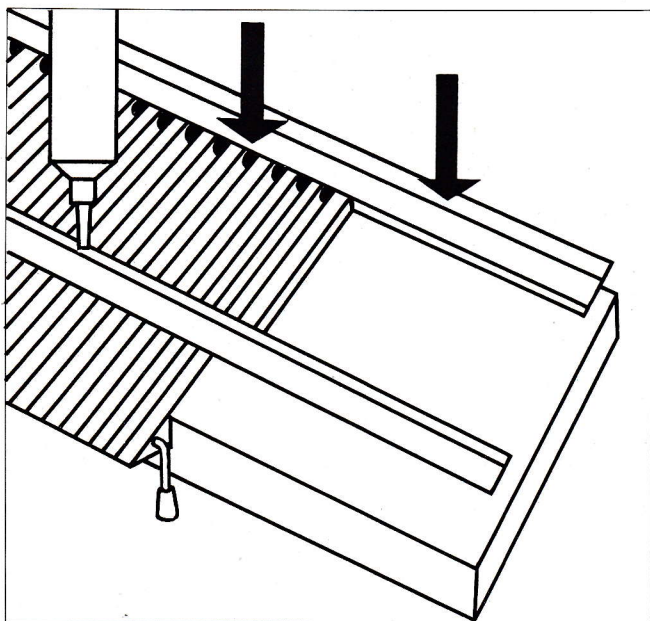
Monteren van de machine



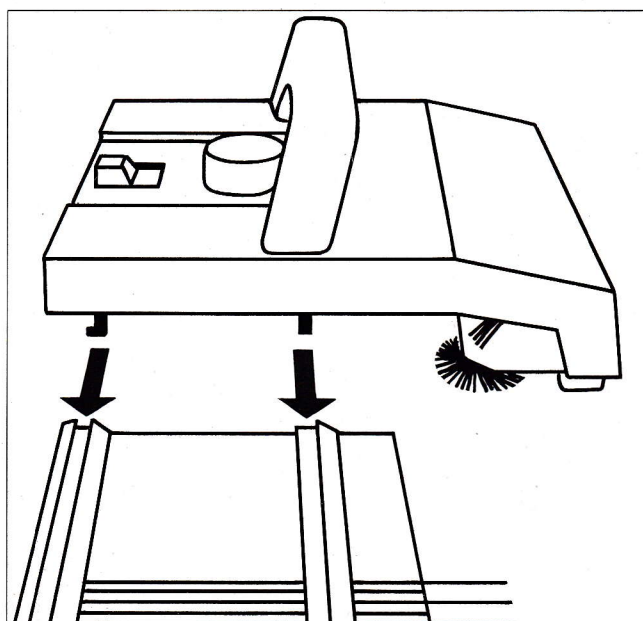
Aan de onderkant van de rail die zich achter aan het naaldenbed bevindt, is er een geleiderrail in plastic. Plaats de bevestigingsrail van de toerenteller in de geleiderrail door de toerenteller goed naar voren te kantelen. Vervolgens laat u hem naar achteren overhellen totdat hij zich vastzet.



Plaats het naaldenbed op de rand van een tafel, lichtjes achterover hellend. Bevestig haar met de twee klemmen op de rand van de tafel.

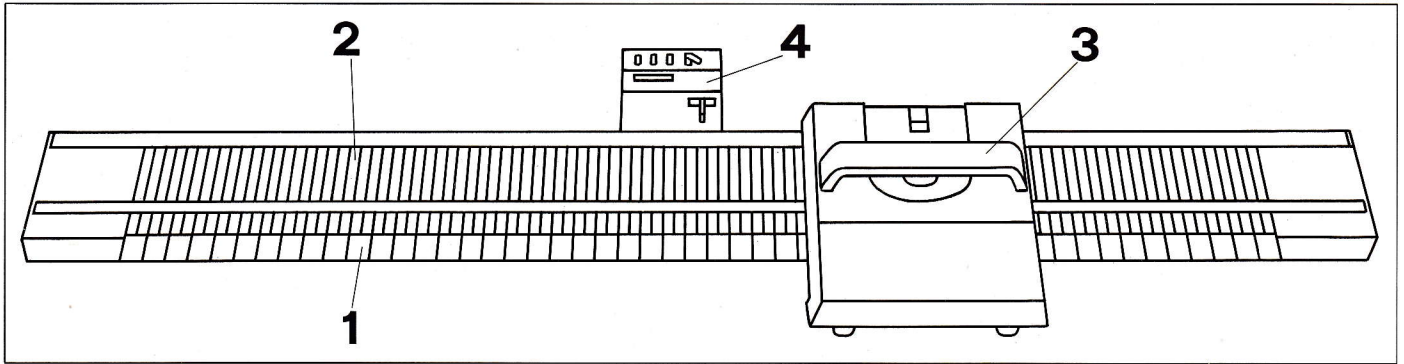


Neem het slot er af om het naaldenbed te oliën. Gebruik uitsluitend de olie die zich bij de hulpstukken van uw machine bevindt. Doe ook een weinig olie op de voeten van de naalden, alsook op de geleiderrails voor en achter op het naaldenbed.



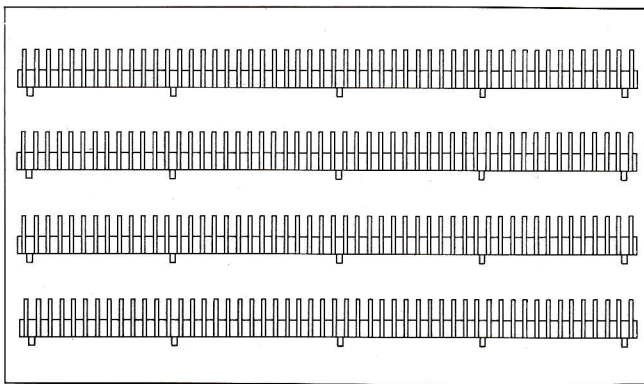
Doe het slot heen en weer op het naaldenbed tot aan de uiterste kanten. Controleer of de glijstrips die onder het slot zitten, goed in de beide glijrails van het naaldenbed vallen. De borstels die zich aan de voorkant van het naaldenbed bevinden, moeten onder de voorkant van het naaldenbed blijven.

Monteren van de machine

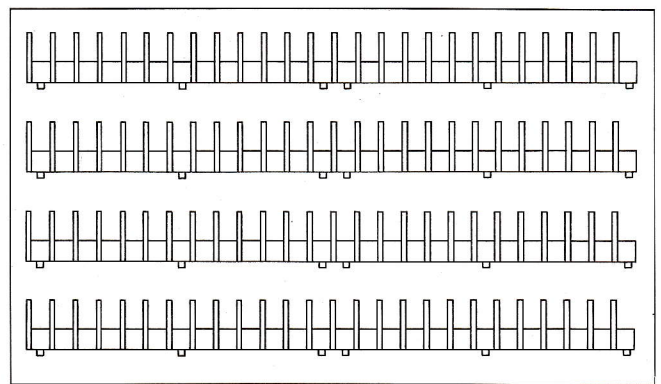


1 De vaste kammen

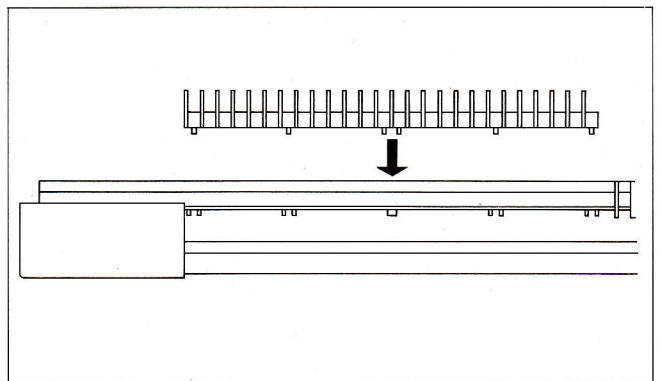
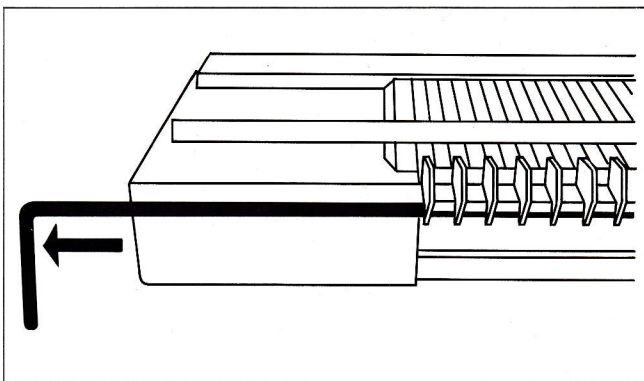
De breimachine is uitgerust met 2 vaste kammen die verwisselbaar zijn en elk uit 4 stukken bestaan.



De vaste kam met fijne tanden met een tussen afstand van 5 mm, wordt gebruikt voor dunne, fijne wolsoorten (100 gram = ongeveer 500-200 m).



De vaste kam met groffe tanden met een tussen afstand van 10 mm wordt gebruikt voor dikke wolsoorten (100 gram = 200-100 m).

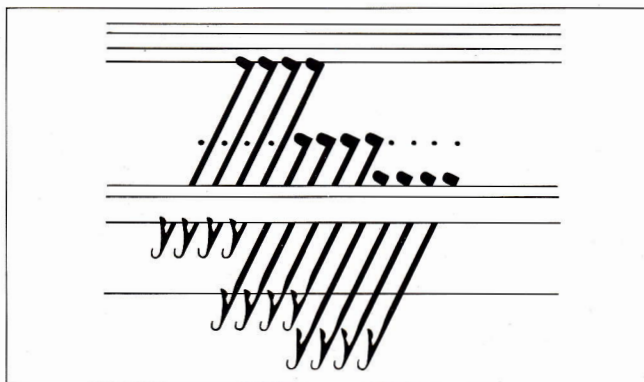
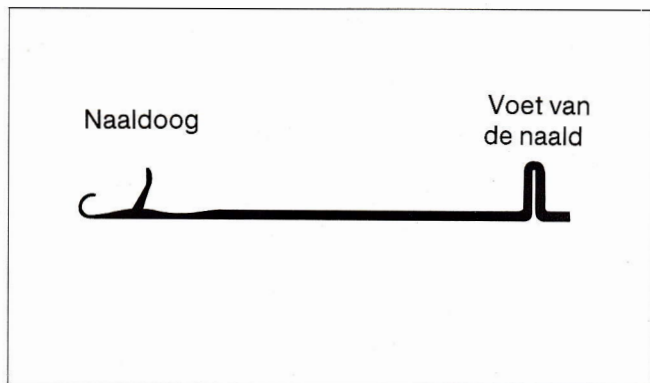


Het verwisselen van de vaste kammen

Haal het slot er af door dit naar de kant te schuiven. Trek de beide houders aan de zijkanten eruit. Om ze gemakkelijker te kunnen behandelen, kunt u de einden van de houders naar voren draaien.

Verwijder de 4 stukken van de vaste kam door ze bij de sleuf op te tillen. Nu kunt u de 4 stukken van de andere vaste kam plaatsen door de steunen te plaatsen in de steunen aan de voorkant van het naaldenbed. (Wat betreft de groffe kam, plaats deze van links naar rechts, d.w.z. dus eerst het linker gedeelte van de vaste kam plaatsen.) Breng nu de houders weer in de opening die zich in de houders van de kammen bevinden.

Opstellen van de machine



2 De naald

Bij het breien met de fijne vaste kam zijn er 207 naalden in gebruik.

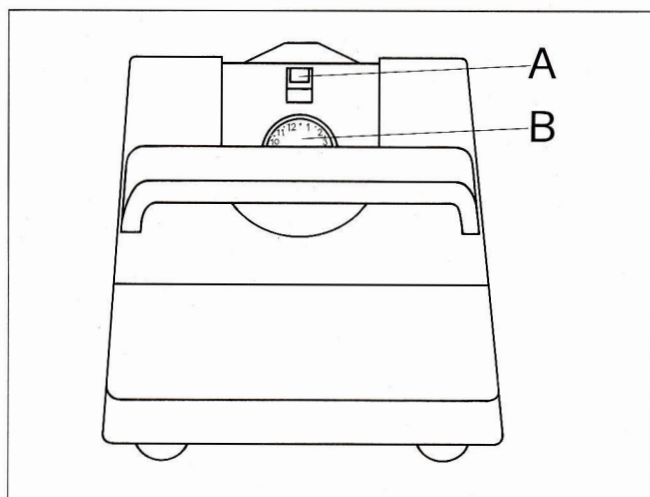
Bij het breien met de groffe vaste kam zijn er 103 naalden in gebruik.

De stand van de naalden

In ruststand: De voet van de naald raakt aan de achterste geleiderrail.

Voorste werkstand: De voet van de naald staat gelijk met de markering op het naaldenbed; dit is de stand om te breien.

Wachtstand: De voet van de naald raakt aan de voorste glijrail. In deze stand, breit de naald niet, maar de steken kunnen zich op de schacht van de naald bevinden.



3 Het slot (slede)

A. De voornaamste handel

Hij heeft 2 standen:

Stand naar achteren: breien

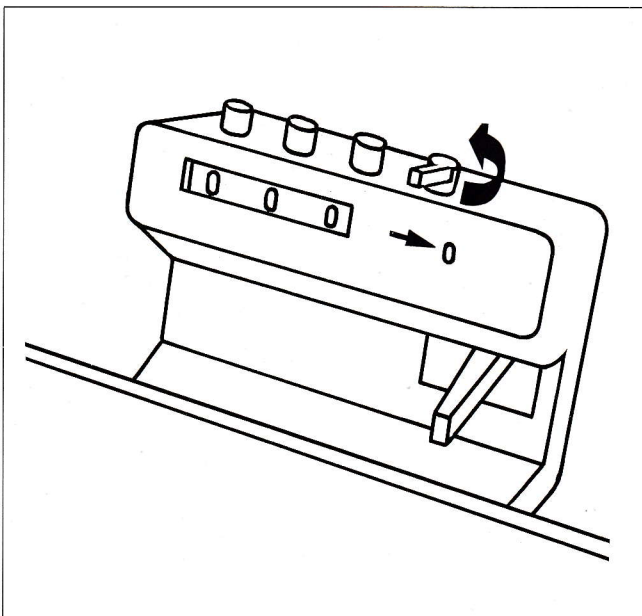
Stand naar voren: instellen

Opstellen van de machine

B. Steekgrootte

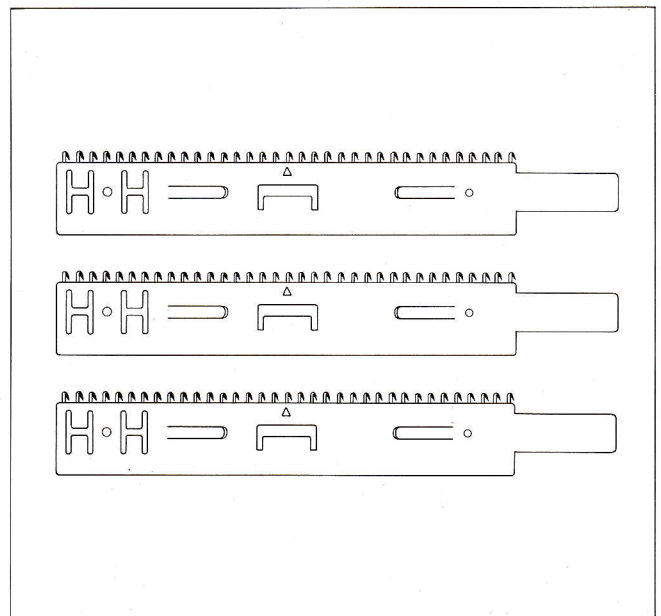
Zij kan ingesteld worden van 1 tot 12. Zij is afhankelijk van de dikte van het garen en van het soort breiwerk dat u wenst te maken (hard of zacht). Het overzicht hieronder geeft u enkele globale aanwijzingen die gelden voor een gladde draad zonder knoopjes. De steekgrootte voor de fantasie garens is in de regel groter.

Vaste kam fijne tanden		Vaste kam groffe tanden	
Aantal meters per 100 g	dikte wol	Aantal meters per 100 g	dikte wol
400-500 m	2-4	150-200 m	5-7
300-400 m	3-5	100-150 m	7-9
250-300 m	4-6		
200-250 m	5-7		



4 Toerenteller

Met behulp van de 3 knopjes kunt u de cijfers afzonderlijk instellen. Als u het kleine handeltje naar rechts trekt, worden alle getallen op 0 gezet.



De opzetkammen

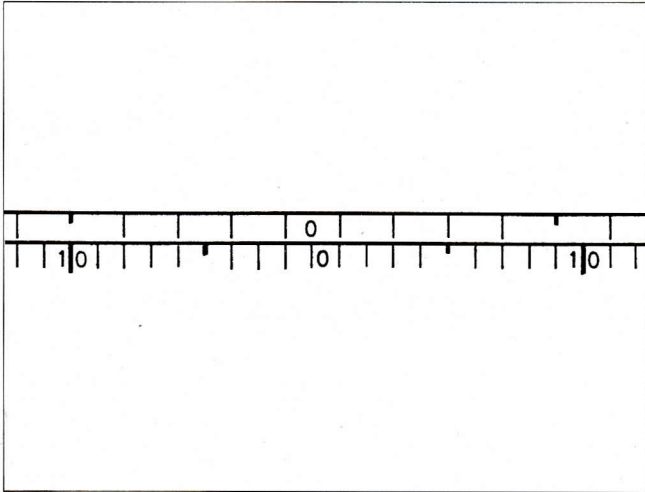
De 3 opzetkammen kunnen worden samengevoegd. Neem het aantal kammen dat in aantal minstens over een komt met het aantal steken van uw breiwerk.

Opzetten

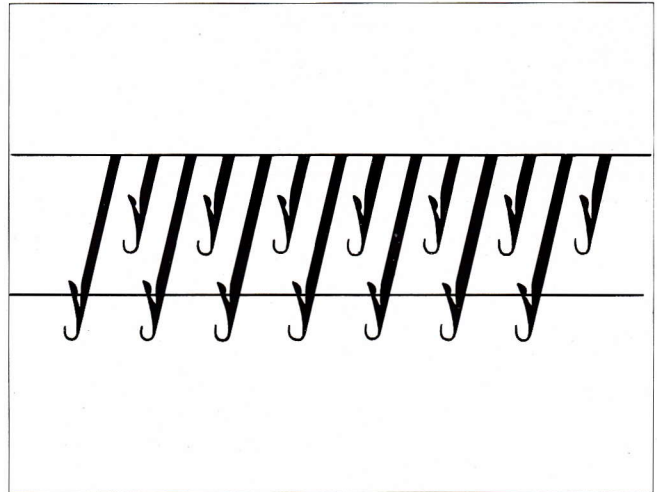
Het opzetten voor jersey

Het is in het begin eenvoudiger om de machine te gebruiken met de groffe kammen, want dan ziet u beter wat er gebeurt en het gaat vlugger.

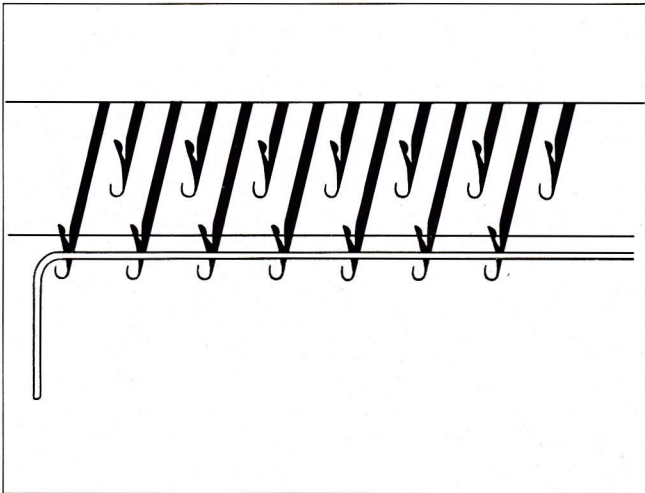
Voor een eerste proef, gebruikt u het beste een gladde draad met een metrage van 100 g = ongeveer 160–180 meter.



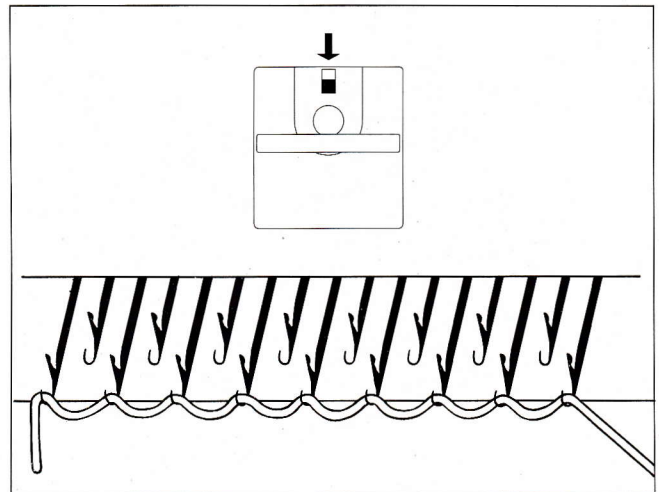
Kijk naar de nummering op de voorste glijrail.
Het bovenste gedeelte telt de naalden in werkstand als u met de groffe vaste kammen breit.
Het onderste gedeelte telt de naalden in werkstand als u met de fijne vaste kammen breit.
De 0 geeft het midden van het bed aan.



Beginnend vanaf de 14e naald rechts van het midden tot en met de 15e naald links van het midden, dient u een naald op twee in de voorste werkstand te plaatsen (voeten gelijk met de merktekens op het naaldenbed) met behulp van de patroonkam C.
Let er goed op dat alle naaldtongen geopend zijn (elke gesloten naald is de oorzaak van een gevallen steek).



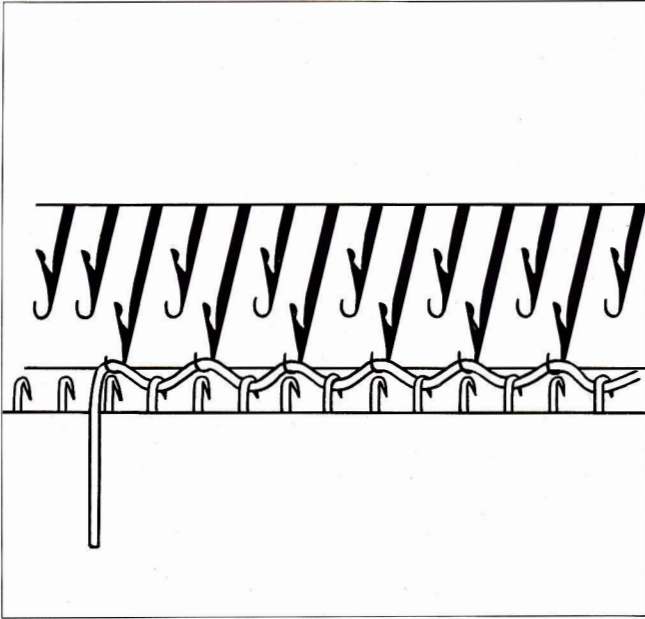
Van de knot wol waarmee u breit, dient u een draad met een lengte van ongeveer 3× de breedte van uw breiwerk, af te halen.
Plaats deze van rechts naar links in de geopende naaldogen met het einde van de draad naar links.



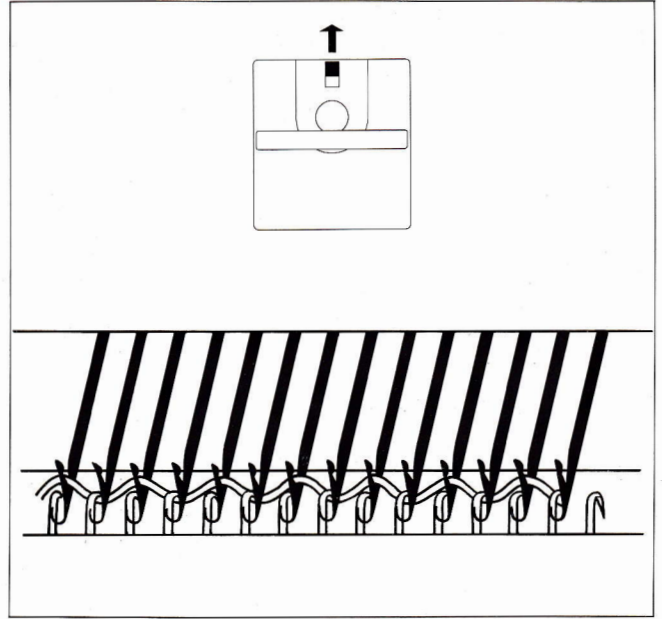
Druk de hoofdschakelaar naar u toe in de opzetstand.
Stel de steekgrootte in op 4.

Schuif het slot van rechts naar links over de naalden in de voorste werkstand. (Houdt het draadeind vast aan de rechter kant totdat het slot over de eerste naalden is gepasseerd.)

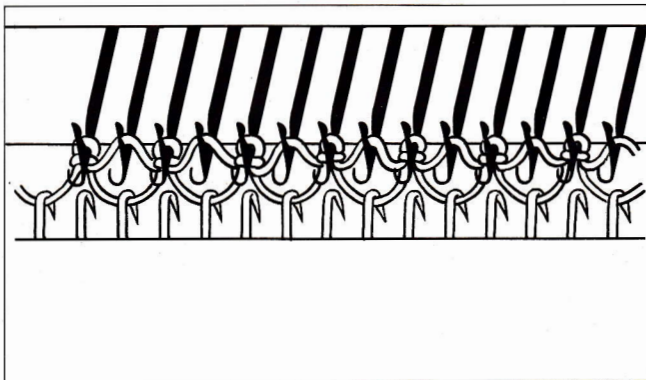
Opzetten



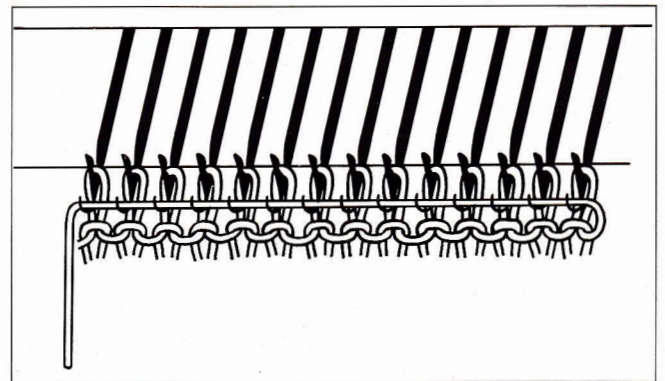
Houdt de opzetkam met de haken tegen de machine. (Een gedeelte volstaat voor uw proefbreiwerk.) Plaats het midden van de opzetkam op het midden van het breiwerk. Haak de opzetkam vast: iedere haak moet een lus pakken, die daar ontstaat of waar een naald in ruststand is. Zet het eind van de losse draad vast links in de draadklem van de opzetkam. Het rechter uiteinde van de draad moet voor de kam langs lopen.



Druk nu de hoofdschakelaar naar achteren in de breistand. Schuif het slot van links naar rechts over de naalden. Zet nu ook de naalden die zich tussen de naalden in voorste werkstand bevingen in de voorste werkstand. Zet aan de rechterkant een naald extra in de voorste werkstand. Alle tongen van de naalden moeten open zijn.



Leg de draad van rechts naar links in de geopend naaldogen en beweeg het slot van rechts naar links over de naalden. Het opzetten is nu klaar en u kunt jersey breien.

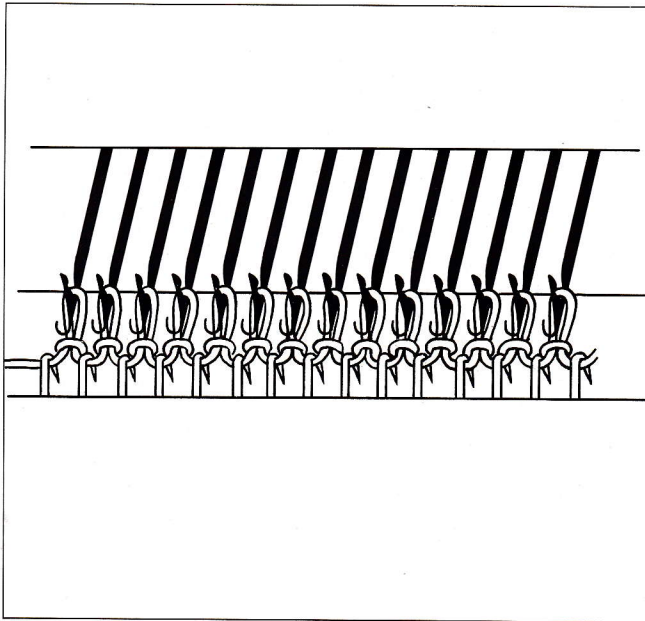


Jersey breien

Leg de draad in de geopende ogen van de naalden. Let er op dat alle ogen geopend zijn. Leid de slede over de naalden en brei een toer. Let er op dat de laatste naald correct gebreidt is.

Opzetten

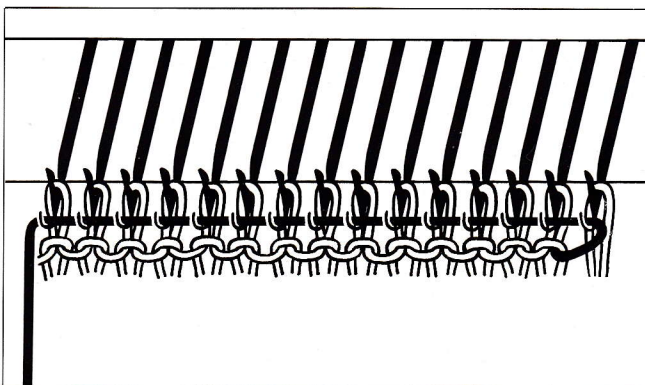
Om te gewennen aan uw breimachine, raden wij u aan 10 toeren te breien.
Zet de toerenteller op 0 door het kleine handeltje naar rechts te trekken.
Zet de steekgrootte op 5 en brei nog 10 toeren.



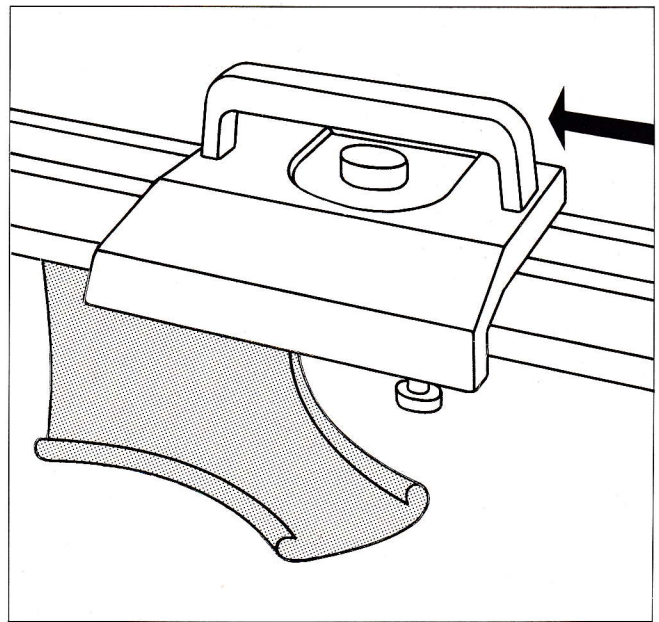
Verplaats de opzetkam geleidelijk aan

Opdat het breiwerk zo regelmatig mogelijk naar beneden wordt getrokken, dient u de kam na 50 toeren naar boven te verplaatsen en vervolgens telkens als hij uw knieën raakt. Til de kam uit de lussen. Leg de draad waarmee u brei over het naaldenbed naar achteren, om te voorkomen dat hij in de kam haakt. Verplaats de haken van de opzetkam zodat ze precies op de tanden van de vaste kam passen. Haak vervolgens de kam in de steken rechts beneden naast de tanden van de vaste kam. Als u met een kleinere steekgrootte brei (tot ongeveer 5), is het aan te raden de kam niet zo vaak te verhangen en als u hem verhangt, dan tot ongeveer 1 cm onder het naaldbed.

Brei vervolgens 10 toeren met steekgrootte 6.



Bij sommige garensorten kan het voorkomen dat de laatste steek van een toer niet gebreid wordt. In dat geval moet u de draad, van onder naar boven, om de laatste naald slaan en van rechts naar links in de open naaldkoppen leggen (zie afbeelding).



Het afwerpen van steken

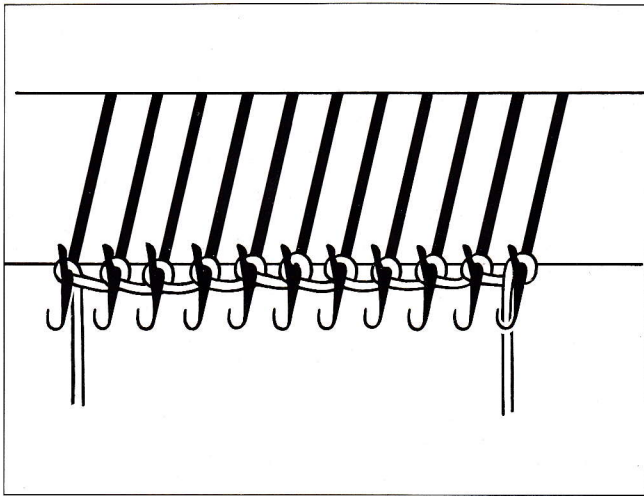
Aangezien het slechts om een oefening gaat, laat u de steken van uw breiwerk vallen zonder het af te werken. Schuif de slede om het naaldenbed zonder de draad in de open ogen te leggen.

Als u uw breiwerk bekijkt ziet u zeer duidelijk dat als gevolg van de hogere steekgrootte het breiwerk soepeler is geworden.

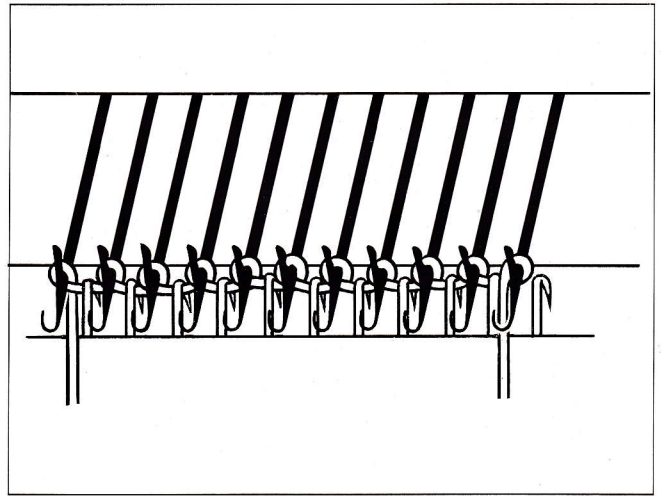
Kies dus die steekgrootte die u het breiwerk geeft dat u het beste bevalt.

Opzetten met omgeslagen draad

Zet alle naalden waarmee u wilt breien in de voorste werkstand.

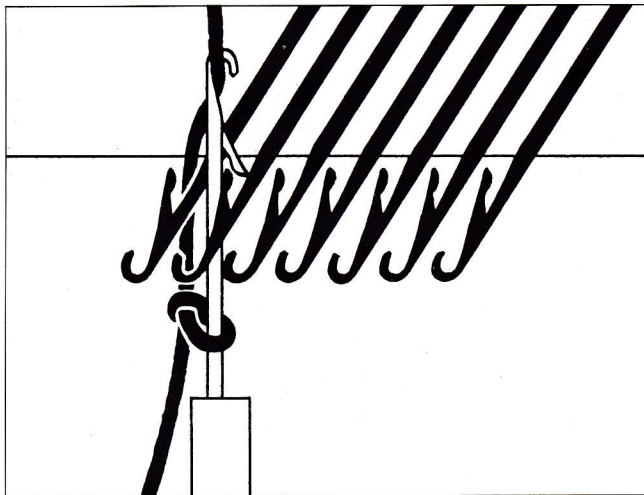


Wikkel de draad rond de naalden in tegengestelde richting van de wijzers van de klok en beginnend aan de linker kant.

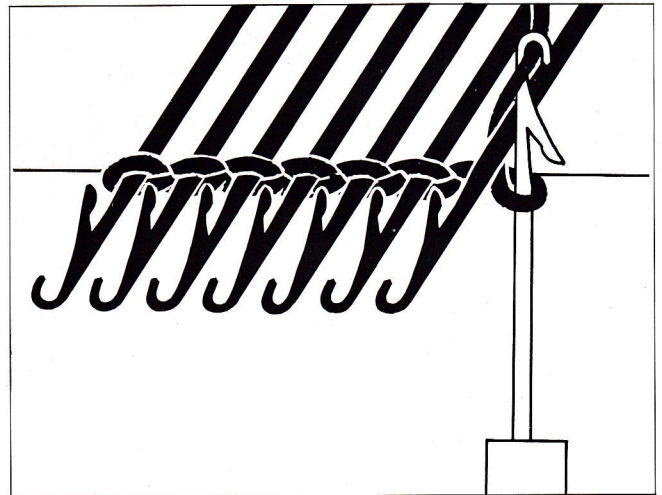


Haak de opzetkam in de steken tussen de naalden. Controleer: alle tongen van de naalden zijn open en de lussen bevinden zich achter de tongen. Leg de draad in de geopend koppen van de naalden en brei.

Opzetten met kettingsteek



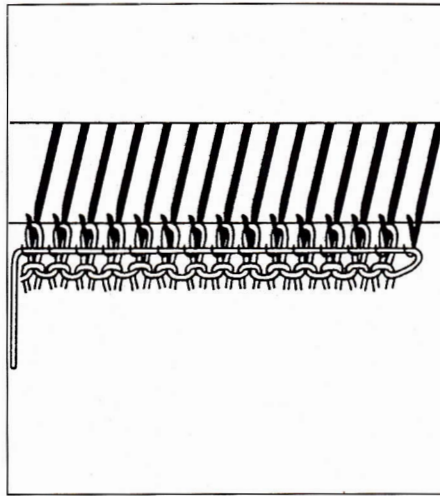
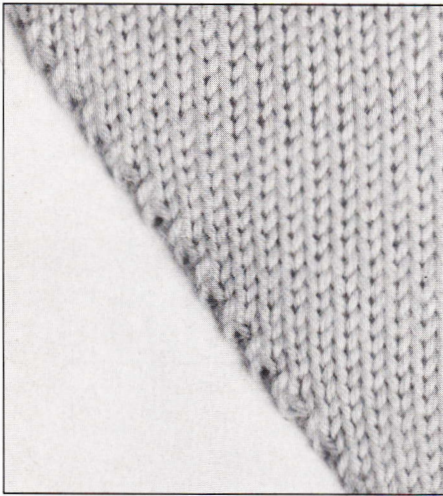
Zet alle naalden waarmee u wilt breien in de wachtstand. Maak een steek op een hulpnaald. Passeer de hulpnaald tussen de eerste en tweede naald links. De steek blijft onder de naald, de draad wordt in het oog van de hulpnaald gelegd van boven af. Maak deze toer.



Herhaal dit voor alle andere naalden in wachtstand. Hang de laatste steek om op de laatste naald rechts. Zet de naalden in de voorste werkstand en bevestig de kam. Alle tongen van de naalden moeten open zijn. Leg de draad vervolgens in de geopende koppen van de naalden en brei u maar.

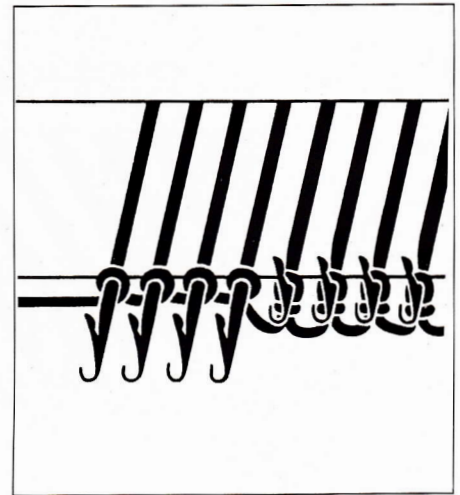
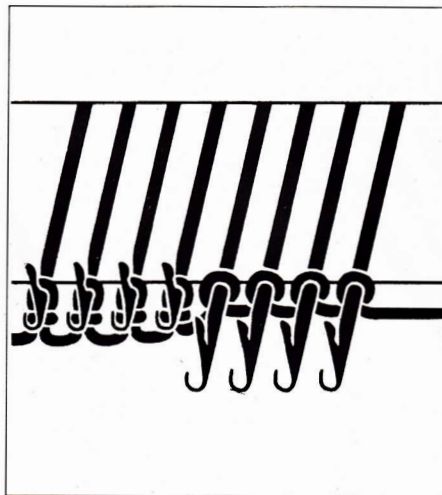
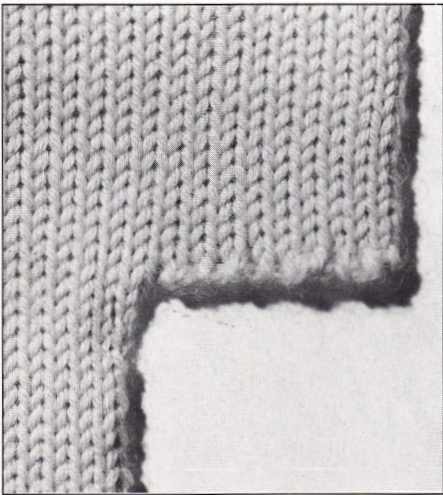
Modelbreien

Een steek meerderen aan de kant



Aan de kant van de slede een lege naald in de voorste werkstand zetten. Wikkel de draad rondom deze naald alvorens de draad in de geopende koppen van de lege naalden te brengen.

Meerdere steken Meerderen



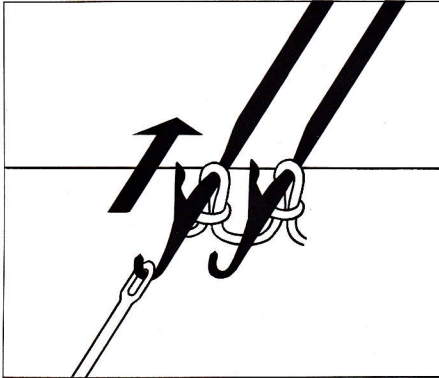
Plaats net gewenste aantal naalden in de wachtstand. Wikkel de draad vanaf het breiwerk om deze naalden.

Belangrijk: Wikkel de draad om de naalden aan de rechterkant tegen de richting van de wijzers van de klok in.

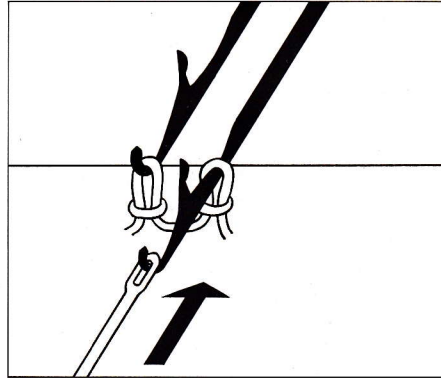
Belangrijk: Wikkel de draad om de naalden aan de linkerkant in de richting van de wijzers van de klok in.

Haak opnieuw de kam in de lussen die van de ene naar de andere naald voeren. Als de kam niet lang genoeg is, koppel er een ander stuk aan. De haken van de kammen moeten eveneens grijpen in de lussen tussen de omwikkelde naalden.

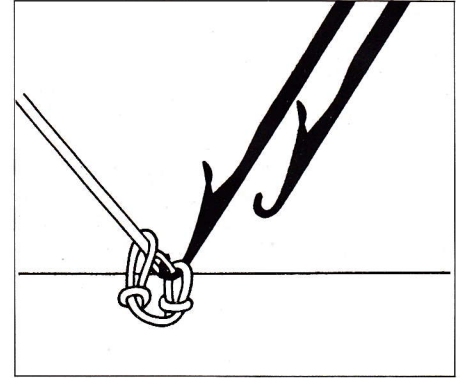
Een steek minderen



Haak het oog van de hulpnaald over de 2de naald van af de kant en druk de naald naar achteren. Laat de steek over de hulpnaald glijden, trek deze omhoog om de steek over te brengen in de kop van de naald.



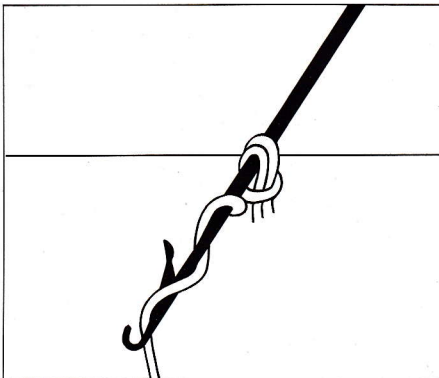
Haak het oog van de hulpnaald over de eerste naald vanaf de kant. Druk de hulpnaald naar achteren om de steek over te brengen op de hulpnaald.



Maak de hulpnaald los en breng het oog van de hulpnaald over op de kop van de ernaast gelegen naald. Til de hulpnaald omhoog en naar achteren en laat de steek overglijden op de nieuwe naaldkop. Plaats de naald met de 2 steken in de voorste werkstand. Zet de lege naald in ruststand.

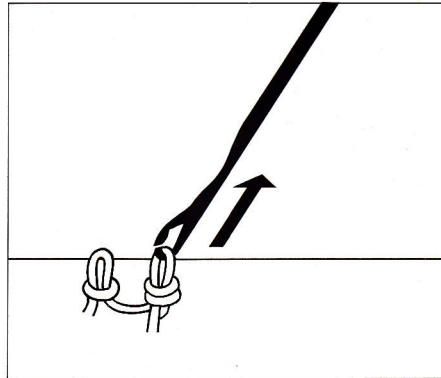
Minderen/afkanten van meerdere steken

Om meerdere steken te minderen of af te kanten, de eerste steek minderen zoals beschreven hierboven en vervolgen:

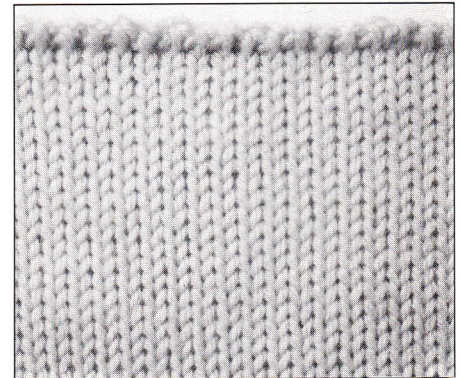


Trek de naald met de 2 steken naar voren, totdat de 2 steken achter de geopende tong vallen.

- Draai de draad waarmee u breit 2 maal om de naald, zodanig dat hij een keer vòòr en een keer achter de tong passeert.



- Trek de naald naar achteren zodat de 2 andere steken over de gesloten tong en de draad glijden om zo een nieuwe steek te vormen.
- Trek de naald naar achteren om de nieuwe steek iets te verlengen. Hoe groter u de nieuwe steek maakt, hoe soepeler de afkanting zal zijn.

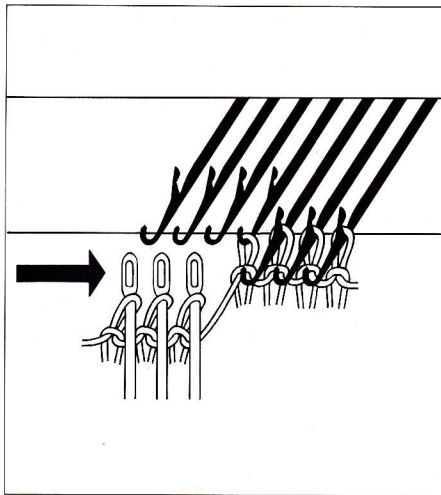
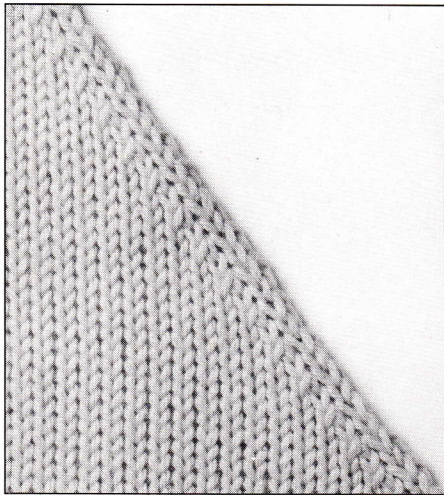


Vervolgens brengt u de naast gelegen steek over op de naald terwijl u tegelijk de nieuwe steek over brengt op de naast gelegen naald.

Indien u een groot aantal steken of ze allemaal wilt afkanten, raden wij u aan de laatste toer te breien, voor het afwerpen, met de hoofdschakelaar in de breistand. Alle steken zullen zich dan al in de naaldkoppen bevinden.

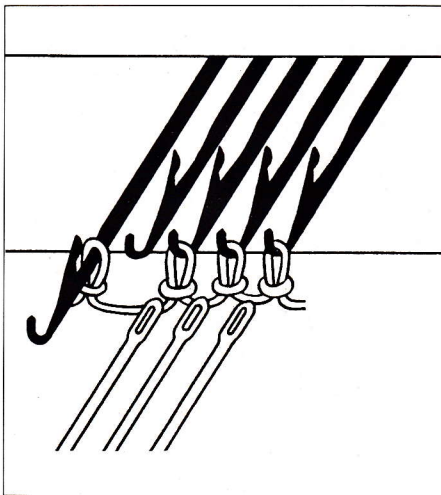
Modelbreien

Een steek minderen met een 3-ogige hulpnaald

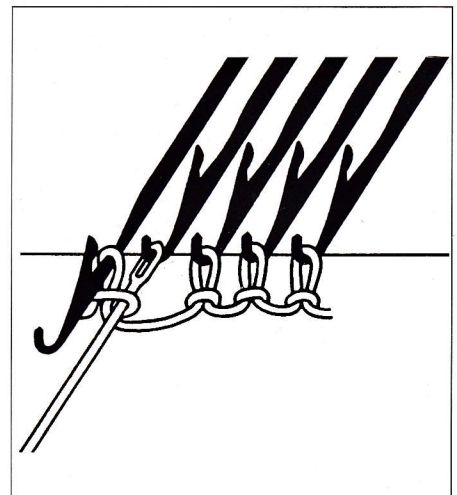


Hang de vierde steek vanaf de kant over in de kop van de naald. Bevestig 3 hulpnaalden in de houder. (Laat er één leeg als u de vaste kammen met groffe tanden gebruikt). Breng de laatste 3 steken over op de hulpnaalden en verplaats ze een steek naar het midden. Zet de naalden met de steken in de voorste werkstand. Zet de lege naalden in de ruststand.

Een steek meerderen met een 3-ogige hulpnaald

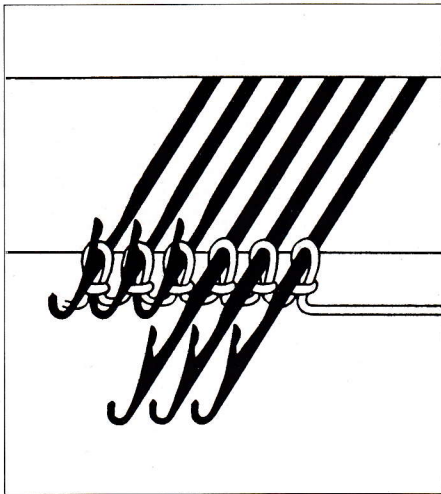


Zet een naald aan de kant van het breiwerk in de werkstand. Verplaats 3 steken één naald naar buiten.



Breng de lus van de steek verdraaid over op de lege naald.

De wachtstand van de naalden



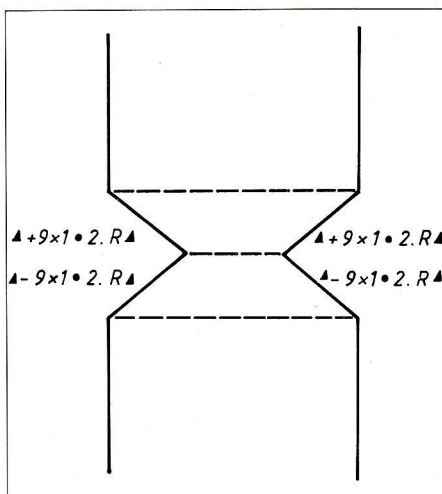
De naalden staan in de wachtstand als ze helemaal naar voren zijn geschoven.

In deze stand bevinden zich de steken op de schacht van de naald, zonder dat ze telkens meegebreid worden.

Men gebruikt de wachtstand in de volgende gevallen:

Meerderen en minderen met verkorte toeren

(Als u een hiel of een muts breit.)

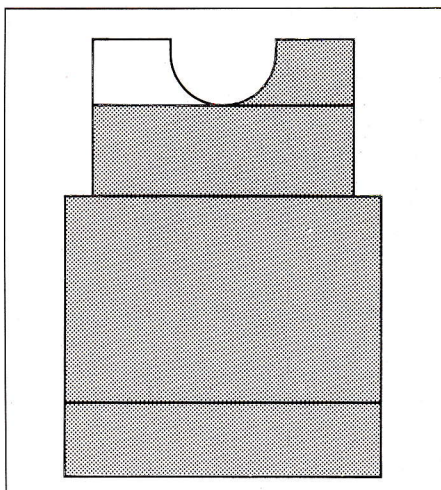


Negen keer iedere tweede toer één steek minderen. Negen keer iedere tweede toer één steek meerderen.

Dit wil zeggen: wanneer het slot rechts staat, links één naald in de wachtstand, wanneer het slot links staat rechts één naald in de wachtstand.

Voor meerderen de naalden op dezelfde wijze in de inlegstand schuiven.

Uitsnijding breien



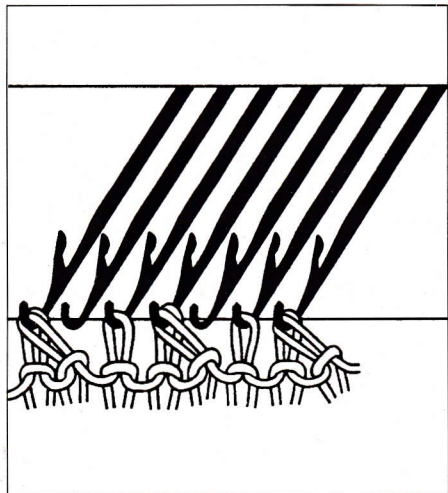
Schuif het linkergedeelte van de naalden in wachtstand. Brei het rechter gedeelte af.

Breng de naalden van het linkergedeelte in de voorste werkstand en brei het gedeelte aan de voorkant af.

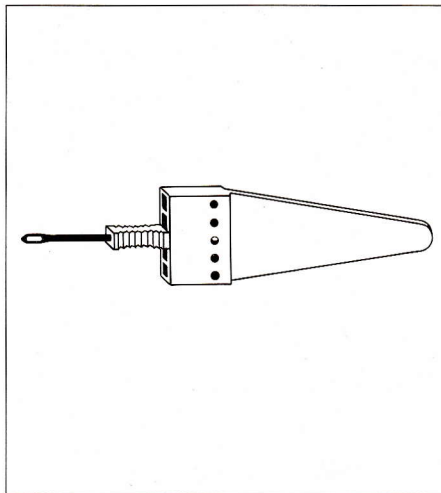
Modelbreien

Zoom

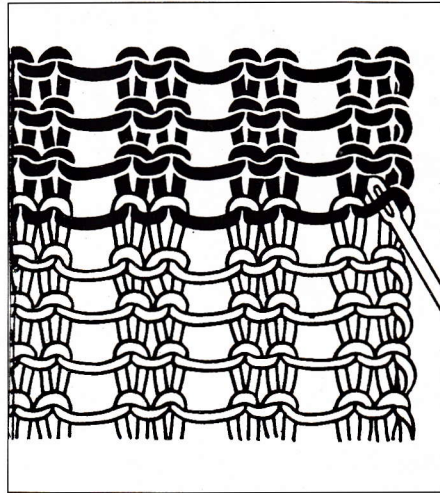
Opzetten zoals beschreven op bladz. 8 + 9 met een contrasterende hulpdraad. Dit kan elke gewenste draad zijn, die echter van dezelfde dikte moet zijn als waarmee u wilt breien.



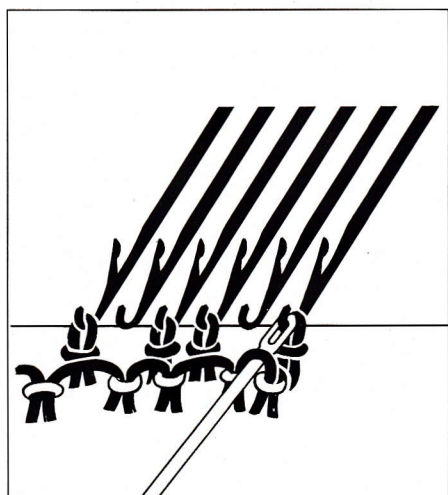
Ongeveer 6 toeren breien, waarvan de laatste met de hoofdschakelaar in de stand «opzetten». Breng elke derde steek over op de naast gelegen naald. Zet de naalden met de steken in de voorste werkstand, de lege naalden in de ruststand. Brei enkele steken met het contrasterende garen en vervolgens de nodige toeren met het originele garen. Brei de laatste toer van de zoom met de handel in de stand «opzetten».



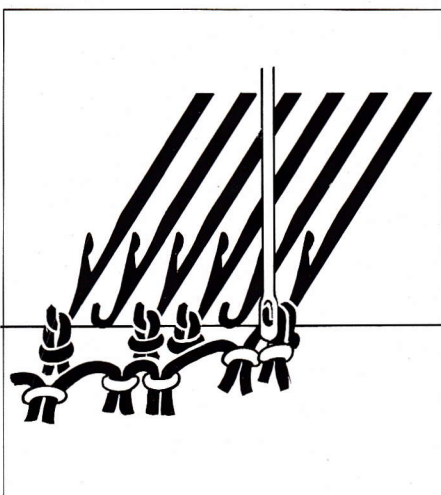
Zet ook de lege naalden, die zich tussen de naalden bevinden, in de werkstand. Zet één hulpnaald in de houder.



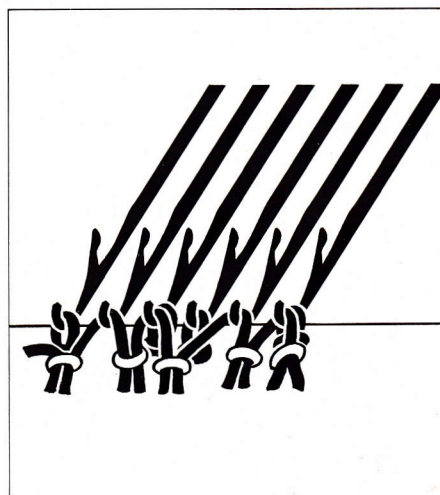
Bekijk de eerste toer gebreid met de basiskleur, u ziet daarin langere en kortere lussen. Zet de eerste steek over op de hulpnaald door haar omlaag en omhoog te duwen.



Let op dat alle tongen van de naalden geopend zijn. Breng de lus over op de eerste naald in de werkstand.



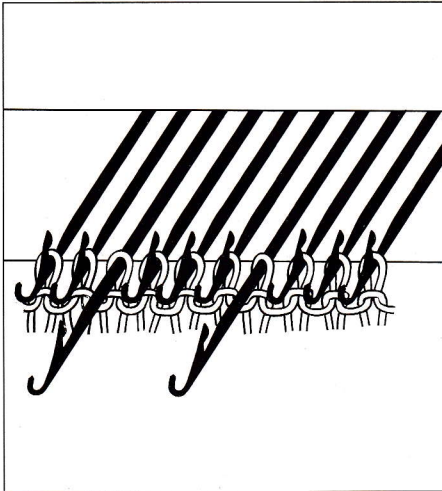
Beweeg de hulpnaald omhoog en naar achteren om de steek over te brengen op de kop van de naald.



Gaat u door telkens de langste lus over te brengen op een legenaald en de kortste lus op een van de 2 naalden met steken.

Zet tenslotte alle naalden in de voorste werkstand, haak de kam weer aan en gaat u verder met breien.

Luspatronen



Zet alle naalden, die de lussen moeten breien, in de ruststand.

Brei evenveel toeren als u lussen wilt breien.

Hoofregel: Hoe dikker de wol is, des te minder lussen kan men breien.

Tekening voor luspatroon:

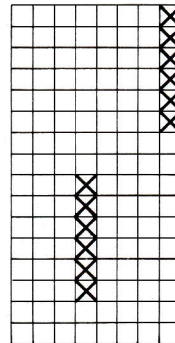
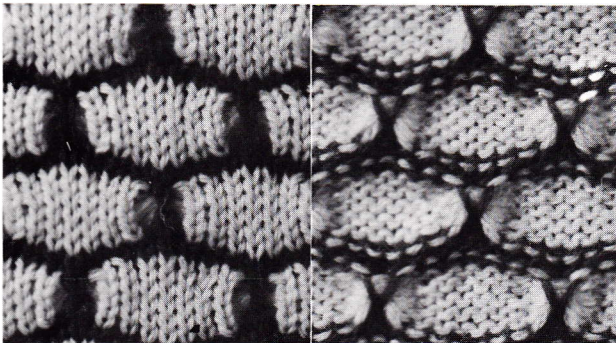
1 open vierkant = 1 naald in voorste werkstand

1 kruisje = 1 naald in ruststand

1 horizontale rij kruisjes = 1 toer breien

(Beginnen met de eerste rij helemaal beneden.)

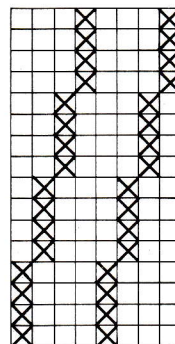
Opgelet: Nooit een luspatroon breien met een steeklengte kleiner dan 4.



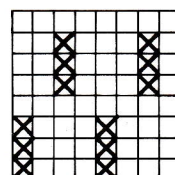
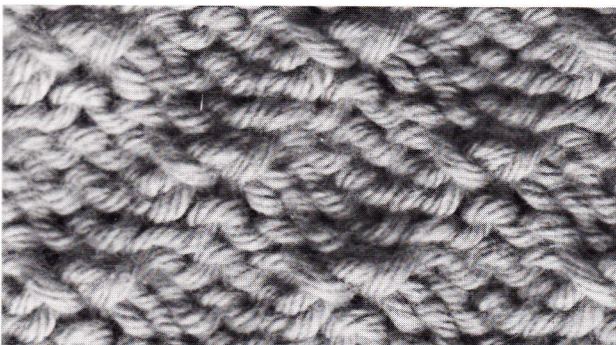
Breien met de fijne vaste kam.

2 T donkere wol

6 T lichte wol



Breien met de fijne vaste kam.



Breien met de groffe vaste kam.

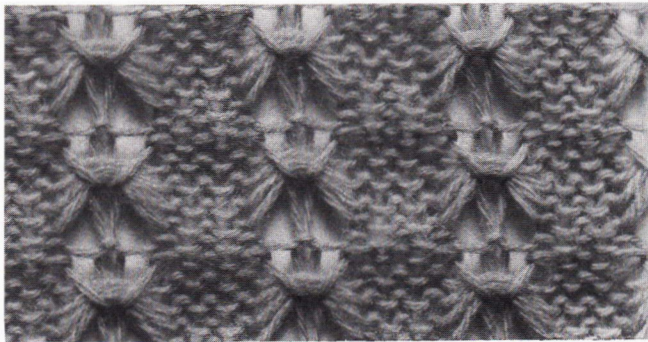
Patronen breien

Luspatronen met naalden in ruststand

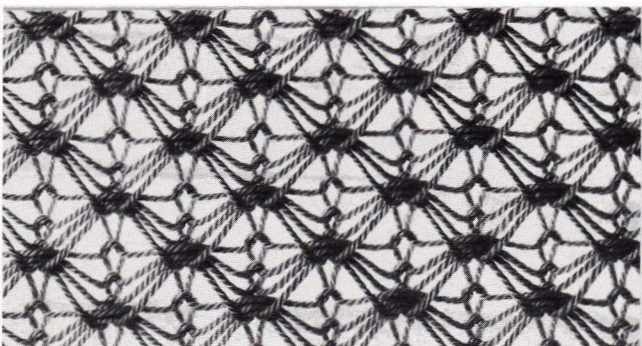
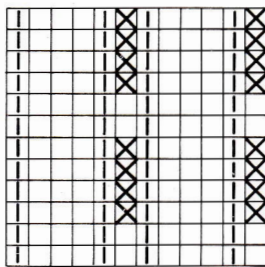
Voor deze patronen zijn enkele naalden in de ruststand gesteld.

In de tekening zijn ze weergegeven door een ononderbroken verticale streep.

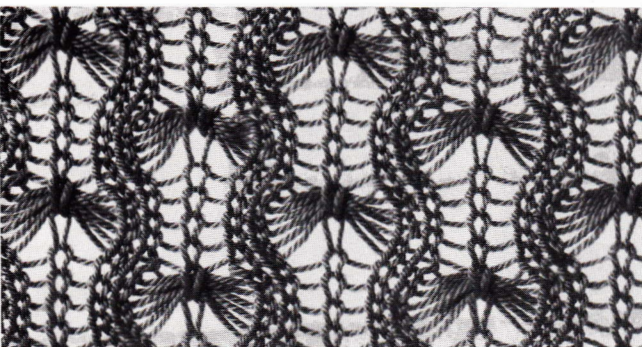
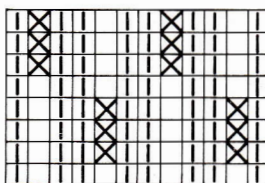
Als u jersey heeft gebreid, hang dan de overeenkomstige steken over op de naastliggende naald.



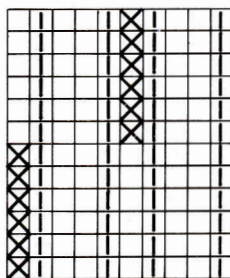
Breien met de fijne vaste kam.



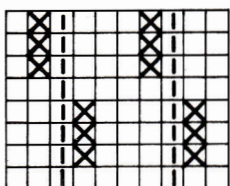
Breien met de fijne vaste kam.



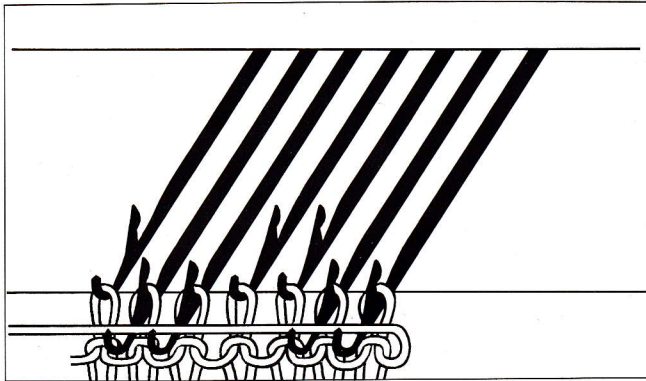
Breien met de fijne vaste kam.



Breien met de groffe vaste kam.



Averechtse weeffeffekten



Het patroon komt tot stand door middel van spandraden.

De steek wordt overgebracht in de kop van de naald op de plaats waar de spandraad moet tevoorschijn komen. (Als er veel spandraden zijn in het patroon dat u wilt breien, raden wij u het volgende aan:

Zet de hoofdschakelaar op stand «opzetten» en de naalden waarmee u breit in de voorste werkstand.)

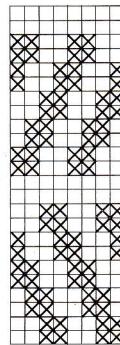
Tekening voor averechtse weeffeffekten:

1 leeg vierkant = 1 naald in voorste werkstand

1 kruis = 1 steek in de kop van de naald

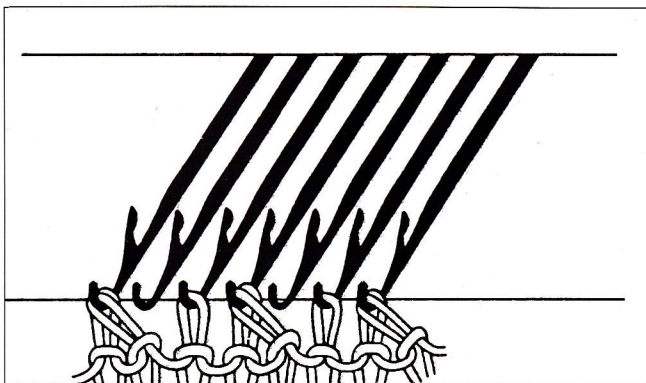
1 rij horizontale kruisjes = 1 toer breien

(Steeds beginnen met de onderste rij.)



Breien met de fijne vaste kam.

Ajour patroon



Indien u meerdere ajour steken in dezelfde toer breit, druk dan voor deze toer de hoofdschakelaar in de stand «opzetten».

Hang dan de steek over de naast gelegen naald op de plaats van de ajour steek.

Zet alle naalden in de voorste werkstand.

Let u er op dat alle steken zich achter de geopende tongen van de naalden bevinden.

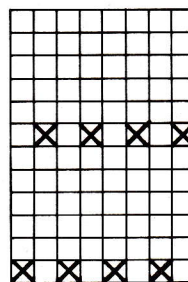
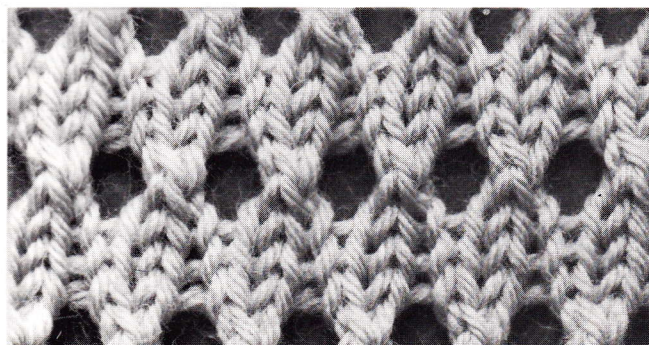
Leg de draad in de geopende naaldkoppen. Brei een toer.

Tekening voor ajour patroon:

1 leeg vierkant = 1 naald in voorste werkstand.

1 kruis = 1 steek overhangen op de naast gelegen naald, de naald blijft in de voorste werkstand

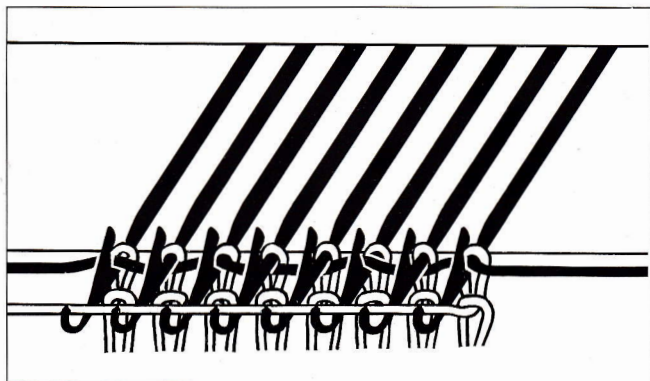
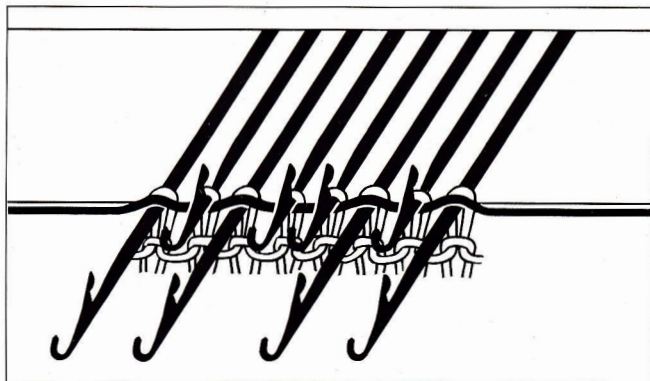
1 horizontale lijn kruisjes = 1 toer breien



Breien met de groffe vaste kam.

Patronen breien

Patronen met weeffeffekt



U krijgt het beste resultaat als u een zeer fijne wol gebruikt om te breien en een beetje dikkere wol als spandraden.

Op de plaats waar de spandraad moet worden vastgezet, dient u de naalden in de wachtstand te zetten (minstens 1 op de 4 naalden).

Leg de draad boven op de naalden in wachtstand en onder de naalden in de voorste werkstand.

Zet nu de naalden, die zich in de wachtstand bevonden, in de voorste werkstand.

Zeer belangrijk: de draad bevindt zich achter de tong, die geopend blijft.

Leg nu de draad waarmee u breit in de geopende naalden en brei één toer.

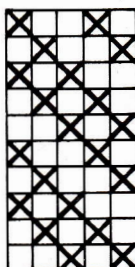
Tekening voor patroon met weeffeffekt:

1 leeg vierkant = 1 spandraad onder de naald

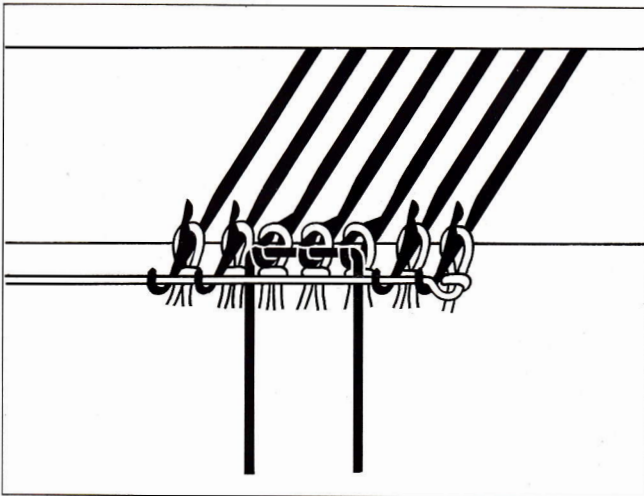
1 kruisje = 1 spandraad boven de naald

1 horizontale rij kruisjes = 1 toer breien

Breien met de groffe vaste kam.



Jacquard



Doe de gekleurde wol voor de versiering in de koppen van de naalden, die een kleur zullen breien.

Druk deze naalden terug, totdat de tongen van deze naalden sluiten.

Doe de basiskleur wol in de naalden, die nog geopend zijn gebleven.

Brei één toer.

Op deze wijze kunt u ook met meer dan 2 kleuren breien.

Tekening voor jacquard:

1 leeg vierkant = 1 naald in de voorste werkstand die de basiskleur breit

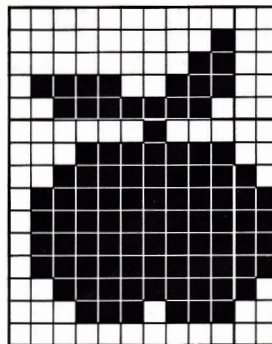
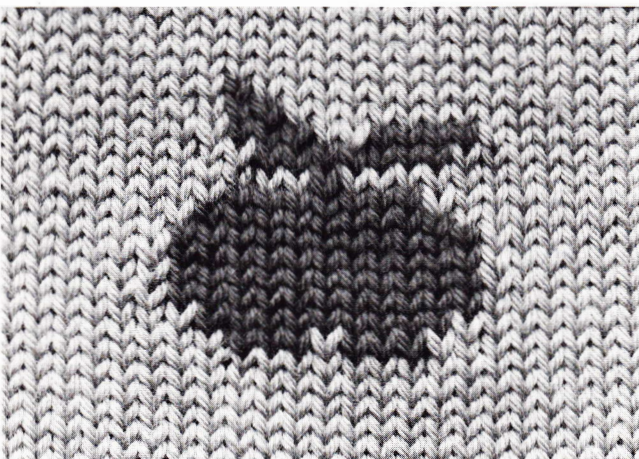
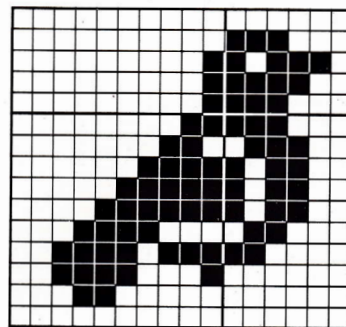
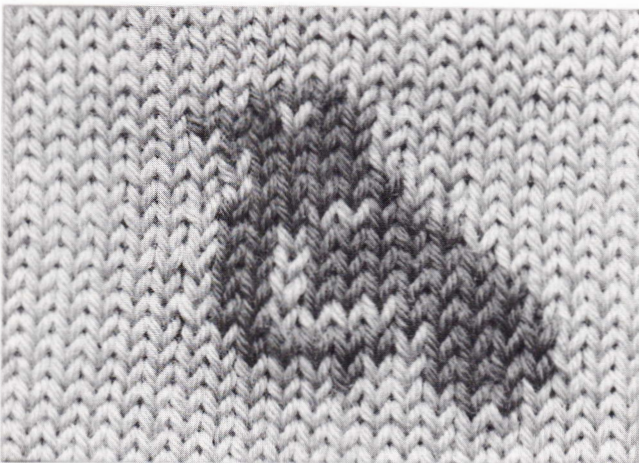
1 zwart vierkant = de kleur voor de versiering hierin plaatsen, de tongen sluiten

1 horizontale rij vierkanten = 1 toer breien

(Beginnen met de onderste rij vierkantjes helemaal beneden.)

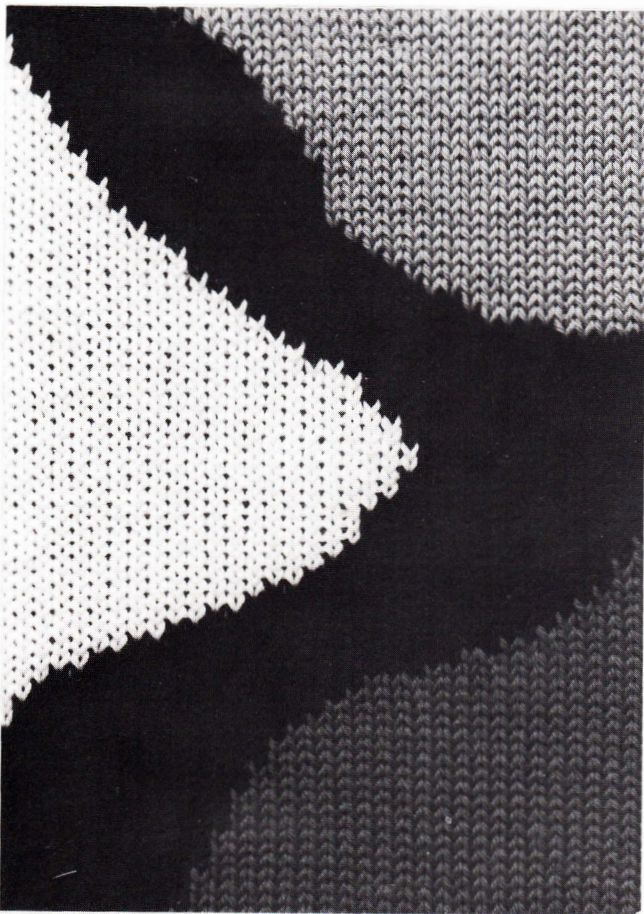
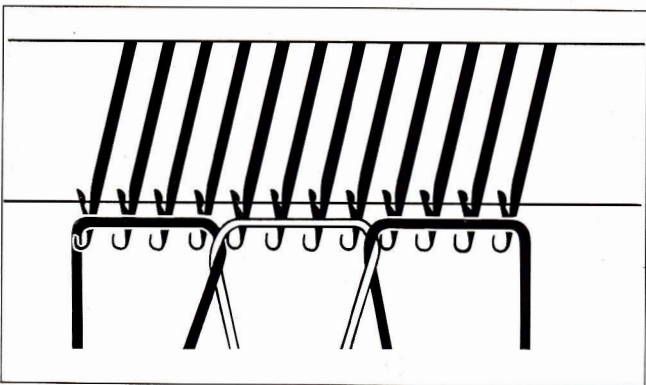
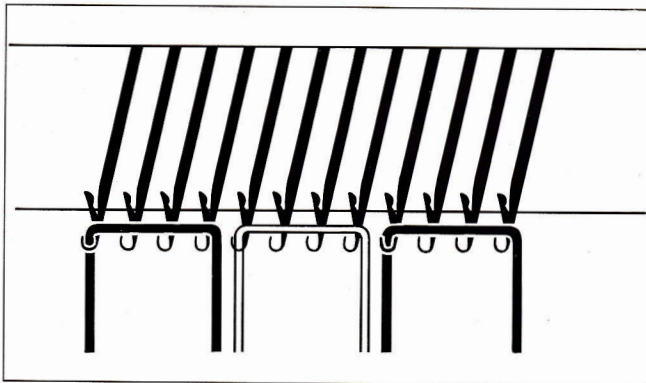
Als u slechts een deel van de breedte met de wol voor de versiering breit, wikkel dan daar, waar u wilt

ophouden, een draad om de kolf van de ernaast gelegen naald, die de basiskleur breit. Belangrijk: In dat speciale geval moet de wol voor de versiering zich achter de geopende naaldtong bevinden.



Patroon breien

Intarsia/effekten

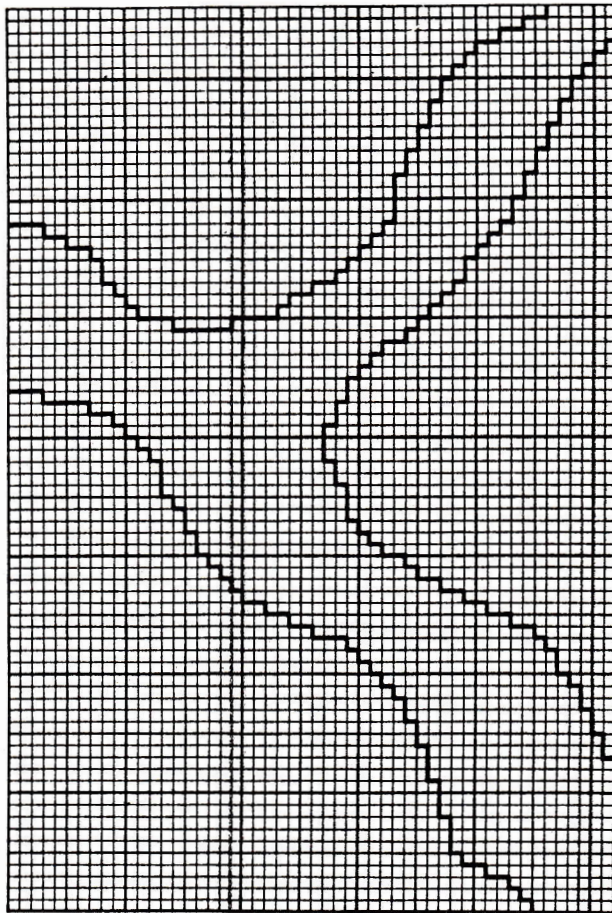


U kunt intarsia breien in een aantal gewenste kleuren. Als een kleur zich meerdere keren herhaald in dezelfde toer, gebruik dan het gelijke aantal bollen wol dat deze kleur voorkomt.

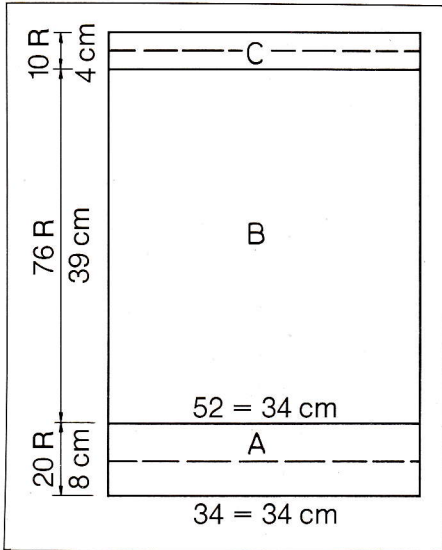
Plaats de verschillende kleuren in de koppen van de betreffende naalden.

Verzekert u er van dat de tongen geopend zijn en dat er telkens één draad is in één naaldkop.

Om te voorkomen dat zich gaatjes vormen als verschillende garens zich raken, leg de draden over elkaar alvorens door te gaan met breien.



Een pullover breien



200 gram wol, metrage 100 g = 150 m. Breien met de groffe vaste kam. De pullover is voor een kind van ongeveer 5 of 6 jaar.

De rug en voorpand

Opzetten

1. Om de andere naald in de voorste werkstand zetten op een breedte van 52 naalden.
Opzetten met de contrasterende draad zoals beschreven op bldz. 8-9.
2. 5 toeren breien in contrasterend garen.

De zoom

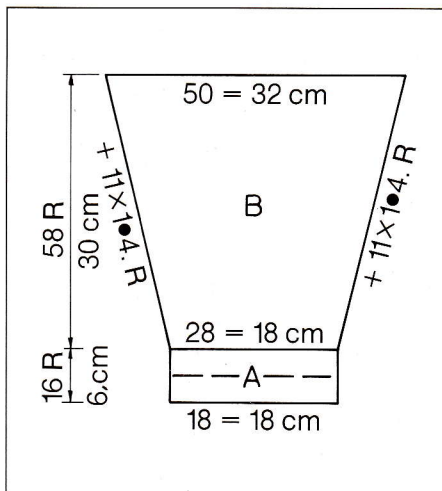
3. Zet de hoofschakelaar in de stand «opzetten» en brei de 6de toer.
Hang elke 3de steek over op de naast gelegen naald en brei verder zoals beschreven op bldz. 16. Brei 2 toeren in contrast garen.
4. Brei 19 toeren in het originele garen. Brei de 20de toer in de stand «opzetten».
5. De steken van de zoom overhangen zoals beschreven op bldz. 16. Alle naalden in de voorste werkstand zetten.

Het belangrijkste deel

6. Brei 75 toeren in Jersey met alle naalden. Zet de hoofschakelaar op stand «opzetten» en brei de 76de toer.

De bovenrand

7. Hang elke 3de steek over op de naast gelegen naald. Zet de naalden waarop de steken hangen in de voorste werkstand.
 8. Brei 10 toeren.
 9. Brei 6 toeren in contrast garen, laat de steken vallen.
- Indien gewenst, kunt u als voornaamste deel van de voorkant de Intarsia breien zoals beschreven op bldz. 22.



De mouw

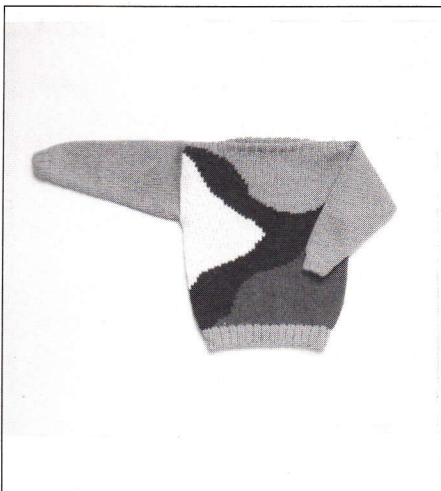
Brei 2 gelijke delen volgens beschrijving 1-5. Brei als voor het rugpand maar op een breedte van 28 naalden.

Het voornaamste deel

6. Brei 57 toeren in jersey terwijl u elke 4de toer aan elke kant een steek meerdert zoals beschreven op bldz. 12.
7. Zet de hoofschakelaar in stand «opzetten» en brei de 58de toer. Alle steken afmaken zoals beschreven op bldz. 13.

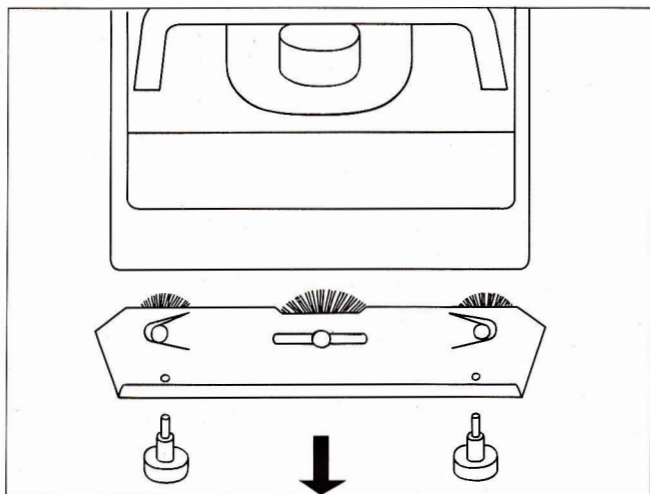
In elkaar zetten

1. De zoom en de bovenrand in de lengte uitrekken en met stoom strijken.
2. De contrastdraad verwijderen uit de zoom.
3. De bovenkant aan de binnenzijde overzomen en de contrastdraad verwijderen.
4. De schouderaden ongeveer over 5 cm sluiten terwijl u de bovenrand van het voorpand en rugpand samenvoegt.
5. De mouwen samennaaien met de rechte kanten tegen elkaar.
6. Zij-en mouwnaad dicht naaien.



Wat te doen als . . .

Blokkeren van het slot tijdens het breien



Draai de beide schroeven los, die aan de voorkant onder het slot zitten en die de metalenplaat met de borstels vasthouden. Verwijder deze plaat.

Til het slot op en kantel het naar achteren om het uit de geleiderrail te kunnen nemen.

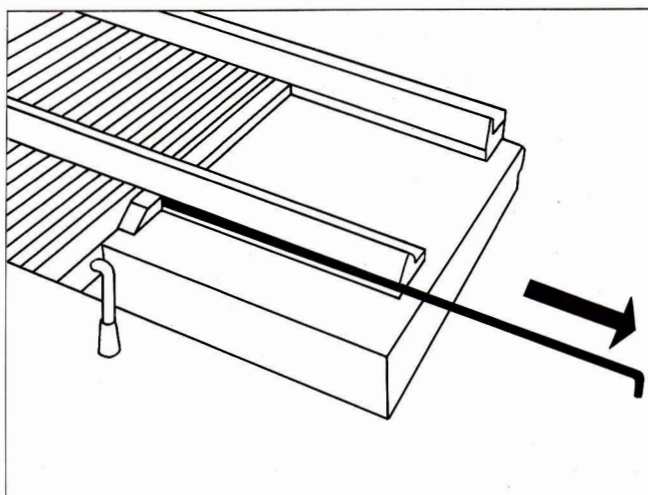
Zet de naalden zo dat er in iedere geopende naald een steek hangt.

Als u al een gedeelte van een toer heeft gebreid, zet dan de betreffende naalden in de wachtstand.

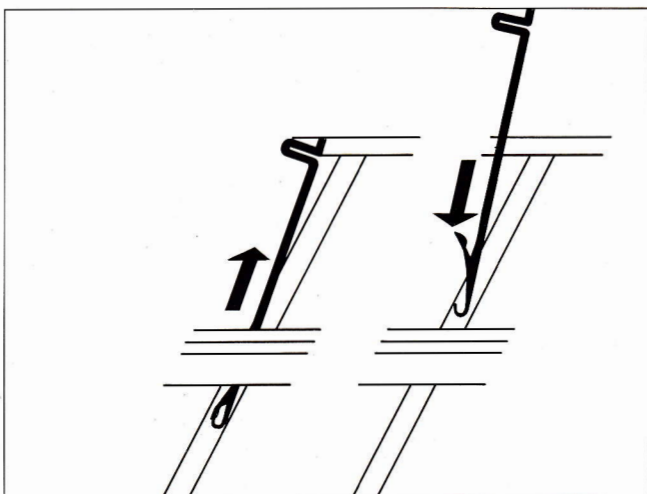
Plaats het slot terug op het naaldenbed naast het breiwerk en brei de toer af.

Voor de volgende toer, zet u de naalden, die u van tevoren in de wachtstand heeft gezet, in de voorste werkstand.

Het vervangen van een naald



Om een naald te vervangen dient u de liniaal, die zich onder de bovenste rail bevindt, er uit te trekken zover dat de defekte naald vrij komt.

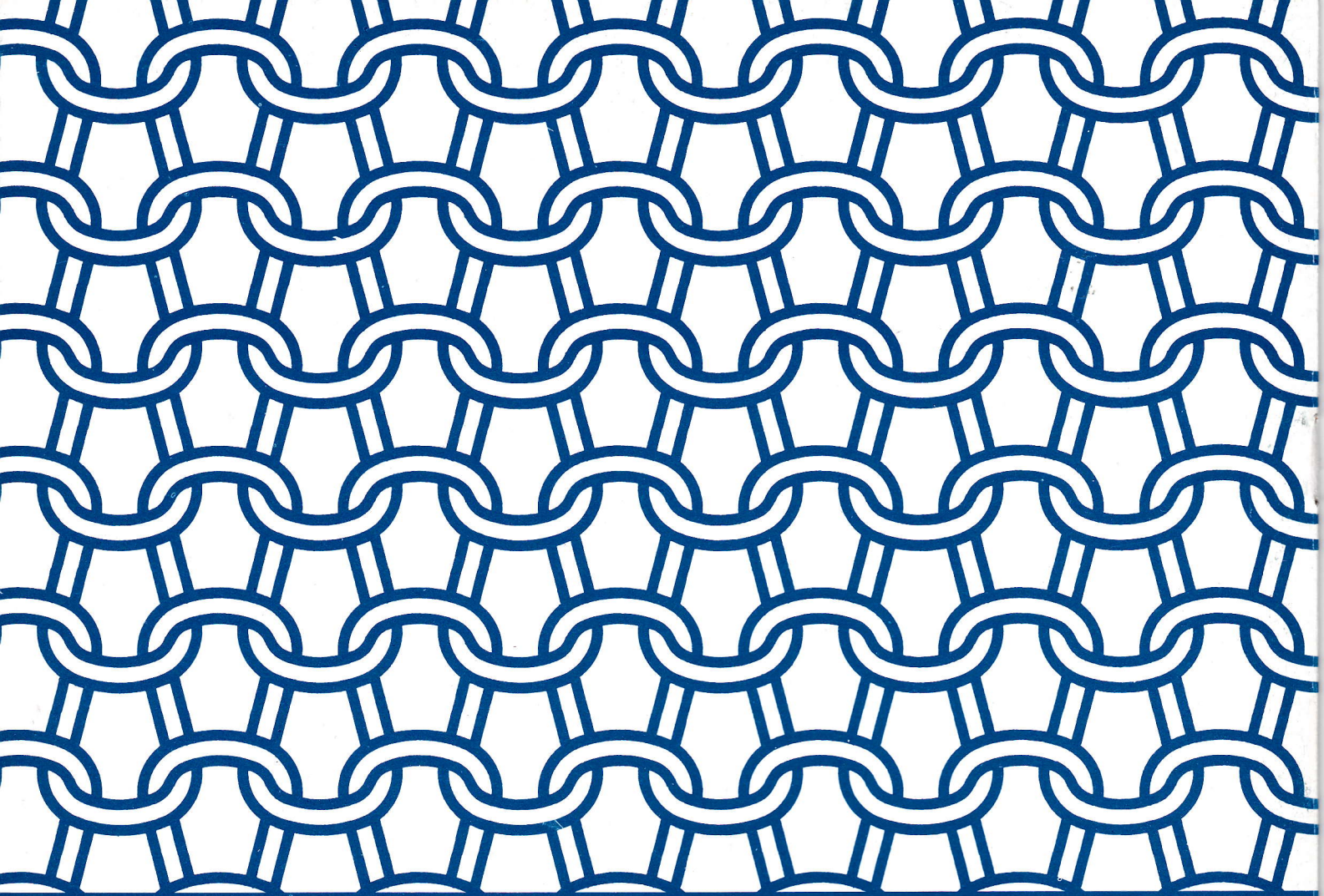


Sluit de naaldtong, pak de naald bij de voet en trek ze uit de geleider door ze naar achteren te trekken en tegelijk omhoog.

Open de naaldtong van de nieuwe naald, die u in de geleider plaats, van achteren naar voren.

Druk de liniaal weer terug naar links.

(Indien de naaldtong verbogen is, breek ze met een platte tang alvorens de naald uit de geleider te trekken.)



MADAG Maschinen- und Apparatebau Dietikon AG
CH-8953 DIETIKON/Schweiz-Suisse-Suiza-Switzerland

33.235.43 holländisch